

(12) 发明专利申请

(10) 申请公布号 CN 102064303 A

(43) 申请公布日 2011. 05. 18

(21) 申请号 201010521960. 4

(22) 申请日 2010. 10. 25

(30) 优先权数据

10-2009-0111400 2009. 11. 18 KR

(71) 申请人 三星 SDI 株式会社

地址 韩国京畿道龙仁市

(72) 发明人 朴汉圭

(74) 专利代理机构 北京铭硕知识产权代理有限公司

公司 11286

代理人 郭鸿禧 罗延红

(51) Int. Cl.

H01M 2/20(2006. 01)

H01R 11/28(2006. 01)

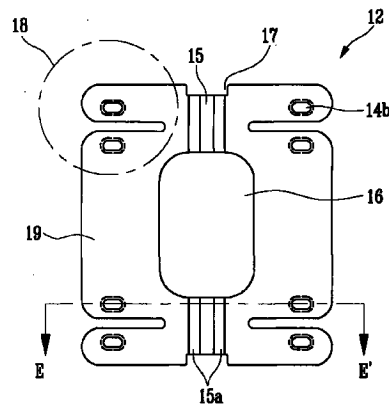
权利要求书 2 页 说明书 5 页 附图 3 页

(54) 发明名称

用于连接多个电池单体的连接接线片及使用其的电池模块

(57) 摘要

本发明提供了一种用于连接多个电池单体的连接接线片和一种使用该用于连接多个电池单体的连接接线片的电池模块。所述连接接线片能够防止当将电池模块插入到外壳中时因外壳与连接接线片之间的接触而导致的干扰。所述连接接线片包括形成在其中心部的孔。所述连接电池单体的连接接线片包括：主体部件，形成为板形；单体键合部件，在主体部件中，接触所述多个电池单体；孔，形成在由单体键合部件围绕的中心部；弯曲部件，与孔交叉，并折叠以使连接接线片对半重叠。使用该构造的连接接线片，能够改善电池模块的稳定性。



1. 一种用于连接电池模块的多个电池单体的连接接线片,所述连接接线片包括:
主体部件,形成为板形;
单体键合部件,形成在主体部件中,接触所述多个电池单体;
孔,形成在主体部件的由所述单体键合部件围绕的中心部;
弯曲部件,与孔交叉,并折叠以使连接接线片对半重叠。
2. 如权利要求 1 所述的用于连接多个电池单体的连接接线片,其中,在弯曲部件中沿直线形成至少一个弯曲槽。
3. 如权利要求 1 所述的用于连接多个电池单体的连接接线片,其中,在主体部件中于弯曲部件的端部处分别形成防干扰槽。
4. 如权利要求 1 所述的用于连接多个电池单体的连接接线片,其中,在单体键合部件上形成键合多个电池单体的焊接部件。
5. 一种以电池组的单元构造的电池模块,在所述电池组的单元中,多个电池单体彼此连接,所述电池模块包括:
连接接线片,被键合到一个电池组的多个电池单体的一部分和另一电池组的多个电池单体的另一部分,
其中,在所述一个电池组的多个电池单体的所述一部分和所述另一电池组的多个电池单体的所述另一部分围绕的区域中,连接接线片具有孔。
6. 如权利要求 5 所述的电池模块,其中,所述连接接线片还具有在所述一个电池组的多个电池单体与所述另一电池组的多个电池单体之间的槽。
7. 如权利要求 5 所述的电池模块,其中,所述连接接线片还具有单体键合部件,通过焊接单体键合部件将连接接线片键合到与连接接线片接触的电池单体。
8. 如权利要求 5 所述的电池模块,其中,所述连接接线片还形成弯曲槽,使得随着折叠弯曲槽,所述一个电池组与所述另一电池组重叠。
9. 如权利要求 5 所述的电池模块,其中,在所述一个电池组与所述另一电池组重叠时,绝缘构件位于所述一个电池组与所述另一电池组之间。
10. 如权利要求 9 所述的电池模块,其中,所述绝缘构件的尺寸小于所述一个电池组与所述另一电池组中的每个电池组的尺寸。
11. 如权利要求 5 所述的电池模块,其中,所述一个电池组的多个电池单体和所述另一电池组的多个电池单体被布置成所述一个电池组的多个电池单体和所述另一电池组的多个电池单体的正端子和负端子沿一个方向相反地交替的形状。
12. 如权利要求 5 所述的电池模块,其中,所述一个电池组的多个电池单体和所述另一电池组的多个电池单体中的每个电池单体具有圆柱形状。
13. 如权利要求 5 所述的电池模块,其中,所述电池模块还包括围绕电池模块的外壳。
14. 如权利要求 13 所述的电池模块,其中,所述外壳形成为与电池模块的形状配套的形状。
15. 如权利要求 13 所述的电池模块,其中,所述电池模块被从所述电池模块的一侧到所述电池模块的另一侧插入到外壳中。
16. 一种连接形成电池模块的多个电池组的多个电池单体的连接接线片,所述连接接线片包括:

板形的主体,所述主体包括形成在所述主体的相反侧的部分上的多个槽;

单体键合部件,形成在主体的每个角,每个单体键合部件包括至少一个与所述多个电池单体中的至少一个电池单体接触的焊接部件;

孔,形成在主体的由单体键合部件围绕的中心部;

弯曲部件,形成在主体中,并从形成在主体的一侧上的一个槽延伸到形成在主体的相反侧上的另一个槽,并且弯曲部件被折叠,以使得主体的一半与主体的另一半对称。

17. 如权利要求 16 所述的连接接线片,其中,在一个电池组和另一电池组之间形成绝缘构件。

18. 如权利要求 17 所述的连接接线片,其中,绝缘构件的尺寸小于所述一个电池组和所述另一电池组中的每个电池组的尺寸。

19. 如权利要求 16 所述的连接接线片,其中,所述多个电池单体被布置成所述多个电池单体的正端子和负端子沿一个方向相反地交替的形状。

20. 如权利要求 16 所述的连接接线片,其中,所述多个电池单体中的每个电池单体形成成为圆柱形状。

用于连接多个电池单体的连接接线片及使用其的电池模块

[0001] 本申请要求于 2009 年 11 月 18 日在韩国知识产权局提交的第 10-2009-0111400 号韩国专利申请的权益,通过引用将该申请的公开包含于此。

技术领域

[0002] 本发明的实施例涉及用于连接电池单体的连接接线片及使用该连接接线片的电池模块,更具体地讲,涉及一种能够提高当将电池模块插入到外壳中时的稳定性的用于连接电池单体的连接接线片以及使用该连接接线片的电池模块。

背景技术

[0003] 通常,二次电池是一种不同于不能充电的一次电池而能够充电和放电的电池,它根据其用法或其电池容量可以分为:低容量二次电池(在下文中,称为“电池单体”),通过将一或多个二次电池组装成组来使用低容量二次电池;大容量二次电池(在下文中,称为“电池模块”),用于以电池组单元的形式驱动电机,所述电池组单元聚集并使用几十个电池单体。

[0004] 在由多个圆形电池单体组成的电池模块中,通过电阻焊接相邻的各个电池单体和连接接线片来使用连接接线片构造电池模块。

[0005] 当电池模块由多个电池组构造而成时,也可通过使用连接接线片来电连接对应的电池组,然后通过弯曲连接接线片来将对应的电池组彼此连接。这样的电池模块具有围绕外侧的外壳。

[0006] 通过将电池模块从电池模块的一侧到其另一侧插入到外壳中来结合电池模块和外壳,此时,连接对应的电池组的连接接线片的弯曲部与外壳接触并产生干扰,从而产生电池模块的稳定性劣化的问题。

发明内容

[0007] 因此,本发明的实施例提供了一种用于连接电池单体的连接接线片以及使用该连接接线片的电池模块,所述连接接线片能够防止当将电池模块插入到外壳中时因外壳与连接接线片之间的接触而导致的干扰。其中,通过在电连接以组单元构成的电池模块的连接接线片的一个区域中形成孔,来防止该干扰。

[0008] 本发明的另一个实施例提供了一种用于连接电池单体以形成电池模块的连接接线片。所述连接接线片能够在形成于连接接线片中的弯曲槽处被弯曲,从而连接电池单体并形成电池模块。

[0009] 根据本发明的一个实施例,一种连接电池模块的多个电池单体的用于连接电池单体的连接接线片包括:主体部件,形成为板形;单体键合部件,在主体部件中,接触所述多个电池单体;孔,形成在主体部件的中心部并被单体键合部件围绕;弯曲部件,与孔交叉,并折叠以使连接接线片对半重叠。

[0010] 根据本发明的另一实施例,在弯曲部件中沿直线可以形成至少一个弯曲槽。

[0011] 根据本发明的另一实施例,在弯曲部件的两端分别形成向主体部件内凹的防干扰槽。

[0012] 根据本发明的另一实施例,在单体键合部件上还可形成键合多个电池单体的焊接部件。

[0013] 根据本发明的另一实施例,一种以电池组的单元构造的电池模块,在所述电池组的单元中,多个电池单体彼此连接,所述电池模块包括:连接接线片,被键合到一个电池组的部分电池单体和另一电池组的部分电池单体,其中,在所述一个电池组的多个电池单体的所述一部分和所述另一电池组的多个电池单体的所述另一部分围绕的区域中,连接接线片具有孔。

[0014] 根据本发明的另一实施例,所述连接接线片还可具有弯曲槽,以连接所述一个电池组的电池单体与所述另一电池组的电池单体。

[0015] 根据本发明的另一实施例,所述连接接线片可具有单体键合部件,可将电池单体键合到在单体键合部件处。

[0016] 根据本发明的另一实施例,所述连接接线片还可形成弯曲槽,使得通过折叠弯曲槽,可将所述一个电池组与所述另一电池组重叠。

[0017] 根据本发明的另一实施例,绝缘构件还可形成于所述一个电池组与所述另一电池组之间的重叠侧上。

[0018] 根据本发明的另一实施例,所述绝缘构件可以小于电池组。

[0019] 根据本发明的另一实施例,电池组的多个电池单体可被布置成多个电池单体的正端子和负端子沿一个方向相反地交替的形状。

[0020] 根据本发明的另一实施例,电池单体可具有圆柱形状。

[0021] 根据本发明的另一实施例,所述电池模块还可包括包围电池模块的外壳。

[0022] 根据本发明的另一实施例,所述外壳可形成为与电池模块配套的形状。

[0023] 根据本发明的另一实施例,所述电池模块可被从所述电池模块的一侧到其另一侧插入到外壳中。

[0024] 如上所述,根据本发明的实施例,通过在电连接以组单元构成的电池模块的连接接线片的一个区域中形成孔,以防止当将电池模块插入到外壳中时因外壳与连接接线片之间的接触而导致的干扰,从而能够改善稳定性。

[0025] 此外,根据本发明的另一实施例,还将弯曲槽形成在连接接线片中,以使连接接线片能够被弯曲而不向任何一个电池组倾斜,从而能够改善装配公差并确保可靠性。

[0026] 本发明的其它方面和/或优点在下面的描述中将被部分阐述,部分地通过该描述将是明显的,或者可以通过本发明的实施来了解。

附图说明

[0027] 附图与说明书一起示出了本发明的示例性实施例,并且附图与描述一起用于解释本发明的实施例的原理。通过下面结合附图描述的实施例,本发明的这些和/或其它方面和优点将变得清楚并更加容易理解,附图中:

[0028] 图 1 是示出根据本发明实施例的二次电池模块的构造的透视图;

[0029] 图 2 是示出根据本发明另一实施例的第一连接接线片的平面图;

[0030] 图 3 是示出图 2 的线 E-E' 的剖视图；

[0031] 图 4 是示出根据本发明另一实施例的二次电池模块的弯曲形状的透视图；

[0032] 图 5 是示出根据本发明另一实施例的插入到外壳中的电池模块的透视图。

具体实施方式

[0033] 现在将对本发明的这些实施例做出详细的描述,所述实施例的示例在附图中示出,其中,相同的标号始终表示相同的元件。下面通过参照附图描述实施例,以解释本发明。

[0034] 在下面的详细描述中,仅通过举例说明的方式示出并描述了本发明的某些示例性实施例。本领域技术人员应该意识到,可以在不脱离本发明的精神或范围的所有情况下以各种不同的方式来修改所描述的实施例。因此,附图和描述被看作本质上是解释性的而非限制性的。此外,当元件被称作在另一元件上时,它可以直接在该另一元件上,或者可以在它们之间设置有一个或多个中间元件的方式间接地在该另一元件上。此外,当元件被称作连接到另一元件时,它可以直接连接到该另一元件,或者可以在它们之间设置有一个或多个中间元件的方式间接地连接到该另一元件。在下文中,相同的标号表示相同的元件。

[0035] 在下文中,将参照附图描述根据本发明实施例的电池模块。

[0036] 图 1 是示出根据本发明实施例的二次电池模块的构造的透视图。在解释图之前,将连接电池组 20a 和 20b 的连接接线片称作第一连接接线片 12,将连接电池单体 10 的连接接线片称作第二连接接线片 11。

[0037] 参照图 1,根据本发明实施例的电池模块 30 被构造为电池组 20a 和 20b,在电池组 20a 和 20b 中多个圆柱型电池单体 10 彼此连接,各个电池组 20a 和 20b 通过第一连接接线片 12 连接。并且,由多个电池单体 10 构成的电池组 20a 和 20b 的四个电池单体 10 通过第二连接接线片 11 连接到形成在每个电池单体 10 上的接线端(未示出)。第二连接接线片 11 在接触对应的电池单体的区域上具有焊接部件 14a,以使四个电池单体 10 连接成菱形,从而能够通过焊接被附着到电池单体 10。

[0038] 尽管在图 1 中未示出,但是由于第二连接接线片 11 按照使四个电池单体 10 连接的结构而形成,所以为了在电池单体 10 的下表面上将连接的四个电池单体 10 连接,被连接的四个电池单体 10 布置成排,然后第二连接接线片 11 被附着到对应的两个未在上表面连接的电池单体 10。从而,将多个电池单体 10 电连接,使得能够构成一个电池组 20a 或 20b(见图 4)。

[0039] 在本发明的一个实施例中,示出了由两个电池组 20a 和 20b 构成的电池模块 30,其中,第一连接接线片 12 形成为接触一个电池组 20a 的两个电池单体 10 与另一个电池组 20b 的两个电池单体 10 的板形。以与第二连接接线片 11 相同的方式,第一连接接线片 12 在接触对应的电池单体 10 的单体键合部件 18(见图 2)中具有焊接部件 14b,使得能够通过焊接连接电池组 20a 和 20b。这样的第一连接接线片 12 形成为接触一个电池组 20a 和另一个电池组 20b,第一连接接线片 12 在其中心部具有孔 16。

[0040] 在如上所述具有通过第一连接接线片 12 连接的两个电池组 20a 和 20b 的电池模块 30 中,将第一连接接线片 12 的一个区域折叠,以使一个电池组 20a 与另一个电池组 20b 重叠。此时,可将绝缘构件 13 附着到在一个电池组 20a 与另一个电池组 20b 之间的重叠的侧。这里,绝缘构件 13 应该形成为比电池组 20a 和 20b 更小,并且可以由绝缘带形成。

[0041] 在图 1 中的所述另一个电池组 20b 中, 电池单体 A 与电池单体 C 并联连接, 电池单体 B 与电池单体 D 并联连接, 电池单体 A 与电池单体 B 串联连接, 电池单体 C 与电池单体 D 串联连接。因此, 还可将另外的绝缘构件 (未示出) 形成在电池单体 A 与电池单体 B 之间以及在电池单体 C 与电池单体 D 之间。

[0042] 换言之, 在本实施例中, 电池模块 30 具有使用第一连接接线片 12 和第二连接接线片 11 将相邻的四个电池单体 10 彼此连接的结构。此外, 将两个电池单体 10 的极性交叉布置, 使得多个电极单体 10 的正端子和负端子沿一个方向相反地交替。将由第一连接接线片 12 和第二连接接线片 11 连接的电池模块 30 插入到外壳 40 中 (见图 5), 其中, 能够通过形成在第一连接接线片 12 的中心的孔 16 (见图 2) 防止因外壳与连接接线片 12 接触而引起的干扰。

[0043] 图 2 是示出根据本发明实施例的第一连接接线片的平面图, 图 3 是示出图 2 的线 E-E' 的剖视图。

[0044] 参照图 2 和图 3, 第一连接接线片 12 被设置为接触一个电池组 20a (见图 1) 的两个电池单体 10 和另一侧电池组 20b (见图 1) 的两个电池单体 10, 从而连接相应的电池组。

[0045] 第一连接接线片 12 包括: 板形的主体部件 19; 单体键合部件 18, 在主体部件 19 中, 接触多个电池单体 10; 弯曲部件 15, 与形成在由单体键合部件 18 围绕的中心部的孔 16 交叉, 并且将弯曲部件 15 折叠, 使得第一连接接线片 12 对半重叠。

[0046] 第一连接接线片 12 的单体键合部件 18 具有形成为突出到电池单体 10 的侧部的焊接部件 14b。还可在弯曲部件 15 的两端中形成向主体部件 19 内凹的防干扰槽 17。第一连接接线片 12 可具有长方形或正方形形状, 并还可包括在每侧上的缺口, 以分开两个相邻的焊接部件 14b。

[0047] 此外, 将第一连接接线片 12 折叠, 使得一个电池组与另一个电池组重叠, 并且在一个电池组和另一个电池组之间沿直线在弯曲部件 15 中形成两个弯曲槽 15a, 使得第一连接接线片 12 的形状是对称的并且易于折叠。从而, 将第一连接接线片 12 的弯曲槽 15a 折叠, 以能够使一个电池组和另一个电池组精确地重叠而不沿任何方向偏斜。这里, 两个弯曲槽 15a 形成在第一连接接线片 12 上, 但是槽的数量不限于此, 并且第一连接接线片 12 可包括更多和更少的槽。

[0048] 图 4 是示出根据本发明实施例的二次电池模块的弯曲形状的透视图。参照图 4, 第一连接接线片 12 沿弯曲部件 15 (见图 2) 折叠, 以使一个电池组 20a 和另一个电池组 20b 重叠以精确地彼此对称。这里, 构成电池组 20a 和 20b 的多个电池单体 10 被形成为圆柱形, 并且通过第二连接接线片 11 连接, 从而构成电池组 20a 和 20b。连接这样的电池组 20a 和 20b 的第一连接接线片 12 在其中心部具有孔 16 (见图 2), 从而它不会暴露到折叠的电池模块 30 的外部。绝缘构件 13 附着到在一个电池组 20a 与另一个电池组 20b 之间的重叠部分, 从而防止一个电池组 20a 和另一个电池组 20b 的电干扰。将这样的绝缘构件 13 形成为小于电池组 20a 和 20b 或与电池组 20a 和 20b 一样大, 从而不会被暴露到电池模块 30 的外部。

[0049] 图 5 是示出当电池被插入到外壳中时根据本发明实施例的弯曲的电池模块的透视图。参照图 5、图 2 和图 1, 电池模块 30 由在第一连接接线片 12 处重叠的一个电池组 20a 和另一个电池组 20b 构成。第一连接接线片 12 沿弯曲槽 15a 折叠, 并且电池模块 30 具有

围绕电池模块的外侧的外壳 40。外壳 40 具有优良的机械特性并用于将电池模块产生的热释放到外部。此外,为了防止湿气进入电池模块,将外壳 40 密封以与外部隔绝。

[0050] 此外,将外壳 40 制造成与电池模块配套的形状,并且通过将电池模块从电池模块的一侧到其另一侧插入到外壳 40 中,外壳 40 能够与电池模块结合。由于孔 16 和防干扰槽 17 形成在第一连接接线片 12 中,所以第一连接接线片 12 不暴露到电池模块的外部,因此,当将电池模块插入外壳 40 中时,防止了因外壳 40 和第一连接接线片 12 之间的接触而导致的干扰,使得能够改善稳定性。

[0051] 此外,如前所述,通过形成在第一连接接线片 12 中的弯曲槽 15a,能够折叠第一连接接线片 12,使得能够改善装配公差并确保可靠性。

[0052] 尽管已经结合某些示例性实施例描述了本发明的方面,但是应该理解,本发明不限于所公开的实施例,而是相反地,本发明意图覆盖包括在权利要求及其等同物的精神和范围内的各种变形和等同布置。尽管已经示出并描述了本发明的一些实施例,但是本领域技术人员应该理解,在不脱离本发明的原理和精神的情况下,可以对本实施例做出改变,本发明的范围由权利要求及其等同物限定。

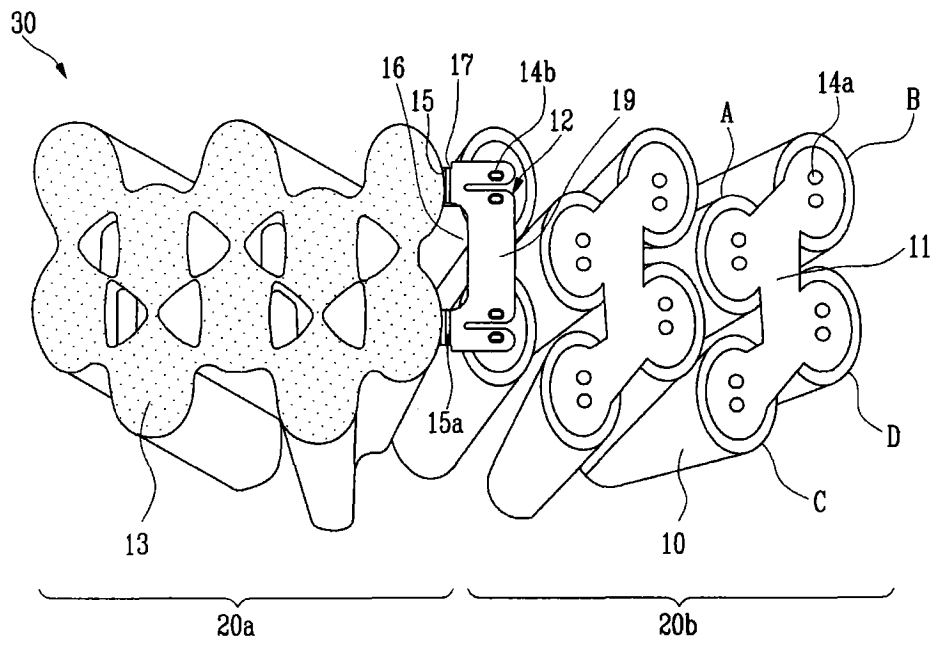


图 1

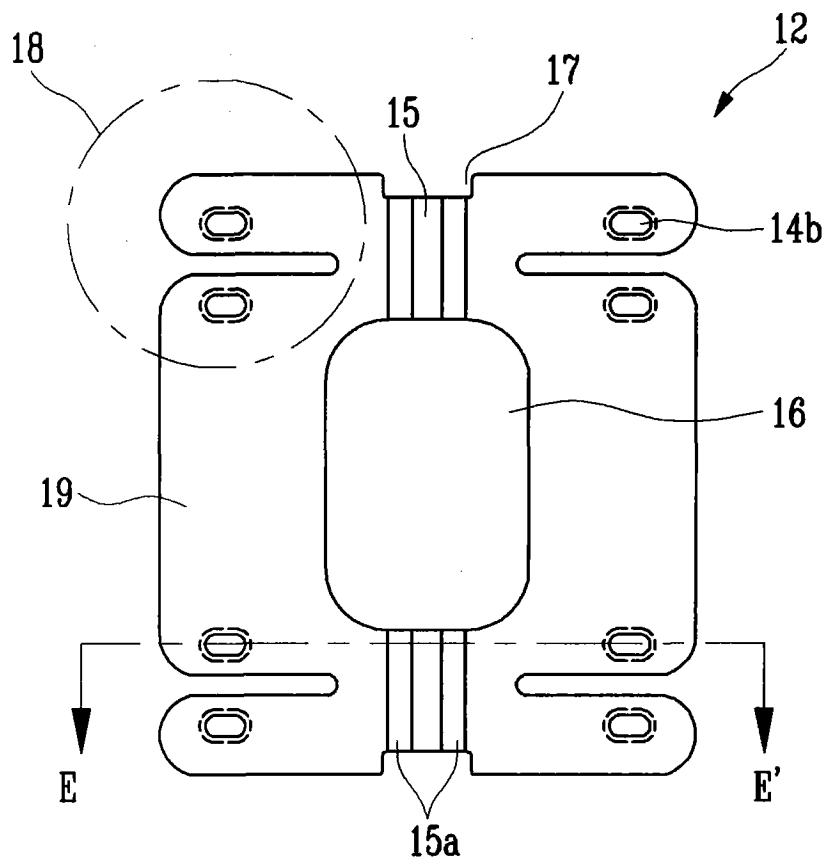


图 2

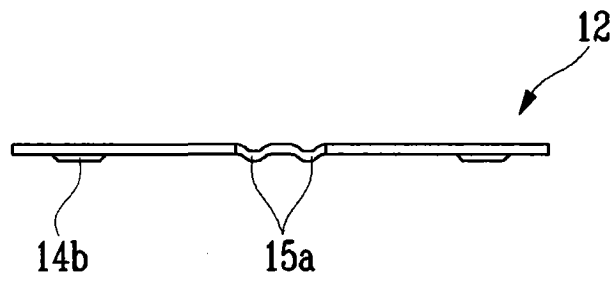


图 3

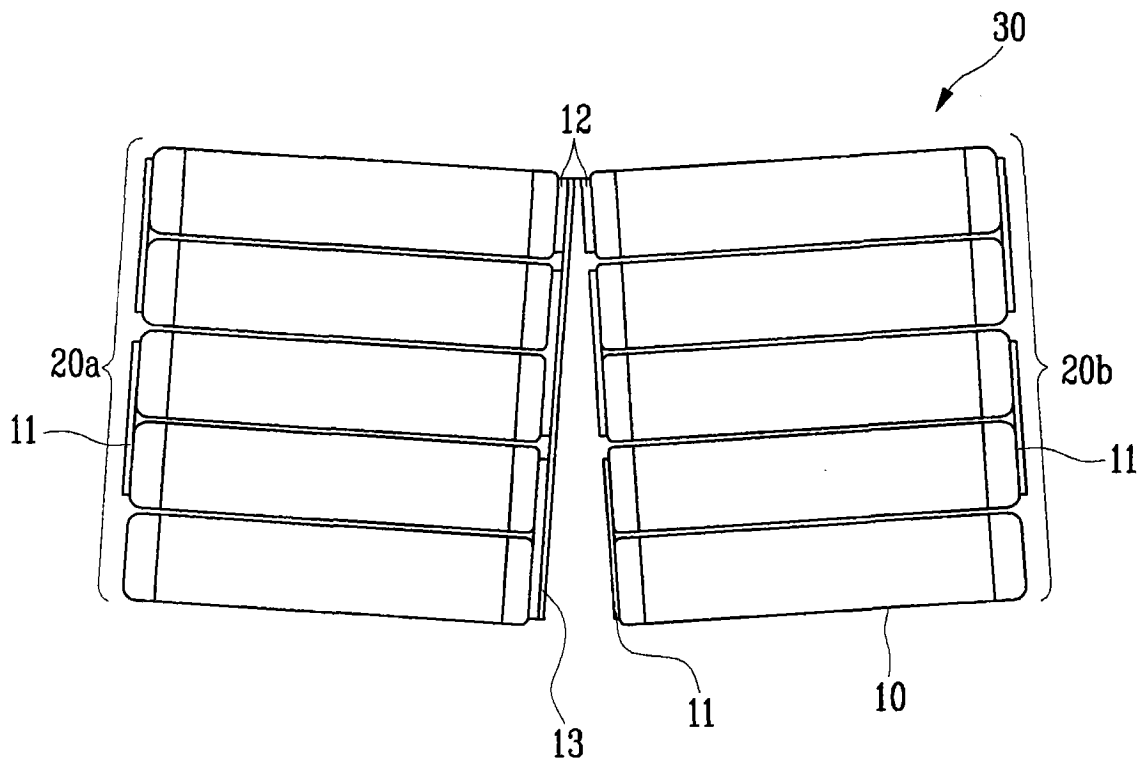


图 4

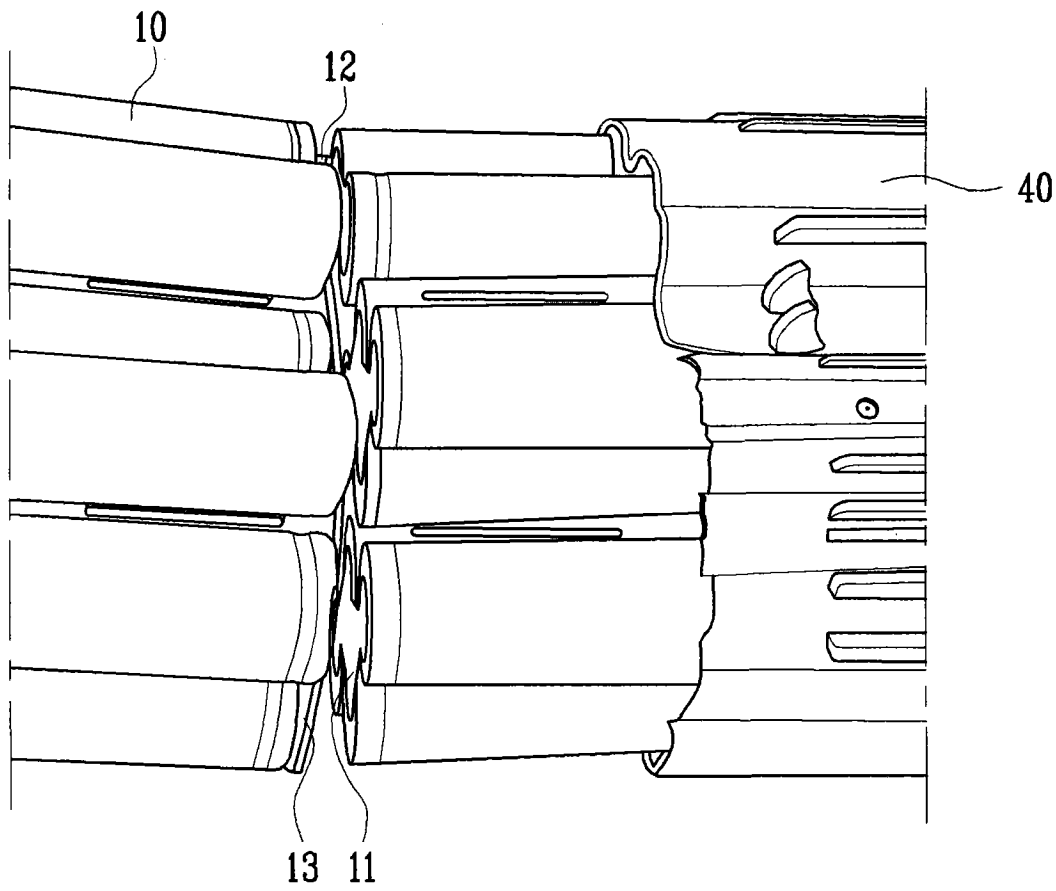


图 5