



## (12) 实用新型专利

(10) 授权公告号 CN 202159754 U

(45) 授权公告日 2012. 03. 07

(21) 申请号 201120239067. 2

(22) 申请日 2011. 06. 30

(73) 专利权人 王娇燕

地址 441400 湖北省宜城市第三高级中学

(72) 发明人 王娇燕

(51) Int. Cl.

H01M 10/46 (2006. 01)

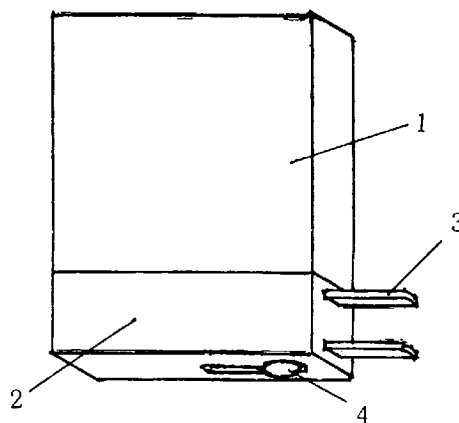
权利要求书 1 页 说明书 1 页 附图 1 页

### (54) 实用新型名称

一种锂电池块

### (57) 摘要

本实用新型提供一种锂电池块,所述锂电池在池块上连接有一个可直接充电的充电装置,所连接的充电装置有一个伸缩调节的充电插头和伸缩调节钮。通过上述设置,使锂电池块可以随时直接插接在电源上充电,避免外出必须另外携带充电器的麻烦。



1. 一种锂电池块,包括锂电池的池块(1),其特征在于:所述锂电池在池块(1)上连接有一个可直接充电的充电装置(2)。

2. 根据权利要求1所述的一种锂电池块,其特征在于:所连接的充电装置(2)有一个伸缩调节的充电插头(3)和伸缩调节钮(4)。

## 一种锂电池块

### 技术领域

[0001] 本实用新型涉及一种锂电池,具体的说是一种带充电插头的锂电池块。

### 背景技术

[0002] 现在使用的各种锂电池,由于都是一个单一的电池块,在需充电时,必须另安装在充电器上才能充电,这种传统的充电方式,在使用上非常不便,特别是外出时,携带、收放和使用更加麻烦。

### 发明内容

[0003] 本实用新型提供一种锂电池块,可通过电池块上的充电装置直接为电池充电。

[0004] 本实用新型包括锂电池的池块,所采用的技术方案在于:所述锂电池在池块上连接有一个可直接充电的充电装置。

[0005] 所连接的充电装置有一个伸缩调节的充电插头和伸缩调节钮。

[0006] 本实用新型的有益效果在于:通过上述设置,使锂电池块可以随时直接插接在电源上充电,避免外出必须另外携带充电器的麻烦。

### 附图说明

[0007] 下面结合附图和实施例对本实用新型作进一步详述。

[0008] 附图为本实用新型结构示意图。

### 具体实施方式

[0009] 附图实施例所示:锂电池在池块 1 上连接有一个可直接充电的充电装置 2。所连接的充电装置 2 有一个伸缩调节的充电插头 3 和伸缩调节钮 4。

