



## (12)发明专利申请

(10)申请公布号 CN 107744196 A

(43)申请公布日 2018.03.02

(21)申请号 201711203221.9

(22)申请日 2017.11.27

(71)申请人 扬州科信包装印刷有限公司

地址 211400 江苏省扬州市仪征市刘集镇  
盘古工业集中区33号

(72)发明人 陆新楠

(74)专利代理机构 重庆创新专利商标代理有限公司 50125

代理人 付继德

(51) Int. Cl.

A41D 19/015(2006.01)

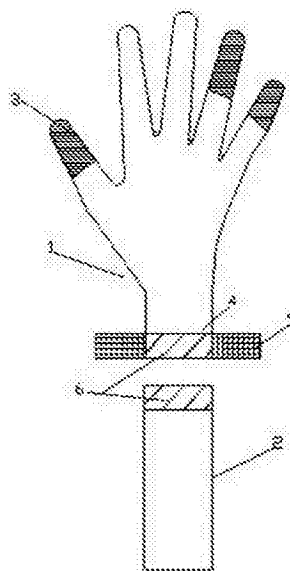
权利要求书1页 说明书2页 附图1页

### (54)发明名称

一种医用检查手套

### (57)摘要

本发明公开了医疗用品领域内的一种医用检查手套,包括手套、套筒,所述手套上设有五个指套,所述其中三个指套外表面设有一层条纹状防滑带,食指和中指外表面是光滑的,所述手套下端套口处设有两条撕拉带,所述在套口外一周圈设有撕拉口,对应的套筒内侧设有撕拉口。本发明具有结构简单、使用方便、可调整套口大小、安全性能好的优点。



1. 一种医用检查手套,包括手套(1)、套筒(2),其特征在于:所述手套(1)上设有五个指套,所述其中三个指套外表面设有一层条纹状防滑带(3),食指和中指外表面是光滑的,所述手套(1)下端套口(4)处设有两条撕拉带(5),所述在套口(4)外一周圈设有撕拉口(6),对应的套筒(2)内侧设有撕拉口(6)。

2. 根据权利要求1所述的一种医用检查手套,其特征在于:所述食指和中指的指套采用双层天然橡胶。

## 一种医用检查手套

### 技术领域

[0001] 本发明涉及医疗用品技术领域,特别涉及一种医用检查手套。

### 背景技术

[0002] 由于医疗用品的需求日益增长,其中医用手套就是一种,它可以有效地保护医护人员的手,目前市场上的医用手套还存在着不足之处,比如手套的套口大小是固定死的,不能调整,因为每个医护人员的手腕宽度不同,使用同一标准还是有所不便。

### 发明内容

[0003] 本发明的目的是提供一种结构简单、使用方便、可调整套口大小、安全性能好的医用检查手套。

[0004] 本发明的目的是这样实现的:一种医用检查手套,包括手套、套筒,所述手套上设有五个指套,所述其中三个指套外表面设有一层条纹状防滑带,食指和中指外表面是光滑的,所述手套下端套口处设有两条撕拉带,所述在套口外一周圈设有撕拉口,对应的套筒内侧设有撕拉口。

[0005] 与现有技术相比,本发明的有益效果在于:由于在手套的套口处设有两条撕拉带,撕拉带直接是可以互相黏住,只要调整黏住的面积就可以控制套口的松紧大小,方便适用于不同手腕大小的人;五个指套,其中留住食指和中指是光滑表面且双层橡胶,能够有效防止指套穿洞且保留了手指的敏感度;其他三个是采用了条纹状防滑带,在必要的时候可以增大摩擦,省去在更换一副手套;套口外一周圈设有撕拉口,对应的套筒内侧设有撕拉口,两个撕拉口黏到一起,手套就可以加长了,防止医护人员的手腕露出接触病人。

[0006] 作为本发明的进一步优选方案,所述食指和中指的指套采用双层天然橡胶。

### 附图说明

[0007] 图1为本发明的结构示意图。

[0008] 其中,1手套,2套筒,3防滑带,4套口,5撕拉带,6撕拉口。

### 具体实施方式

[0009] 如图1所示,一种医用检查手套,包括手套1、套筒2,手套1上设有五个指套,其中三个指套外表面设有一层条纹状防滑带3,食指和中指外表面是光滑的,手套1下端套口4处设有两条撕拉带5,在套口4外一周圈设有撕拉口6,对应的套筒2内侧设有撕拉口6。

[0010] 上述食指和中指的指套采用双层天然橡胶。

[0011] 本发明的工作原理阐述如下,手套1的指套上设有条纹状防滑带3,手套1的套口4和套筒2上设有撕拉口6,手套1下端套口4处设有两条撕拉带5,结构合理,条纹状防滑带3的使用大大提高了手套的防滑能力,两条撕拉带5的设置起到了很好的防脱落功能。

[0012] 本发明并不局限于上述实施例,在本发明公开的技术方案的基础上,本领域的技

术人员根据所公开的技术内容,不需要创造性的劳动就可以对其中的一些技术特征作出一些替换和变形,这些替换和变形均在本发明的保护范围内。

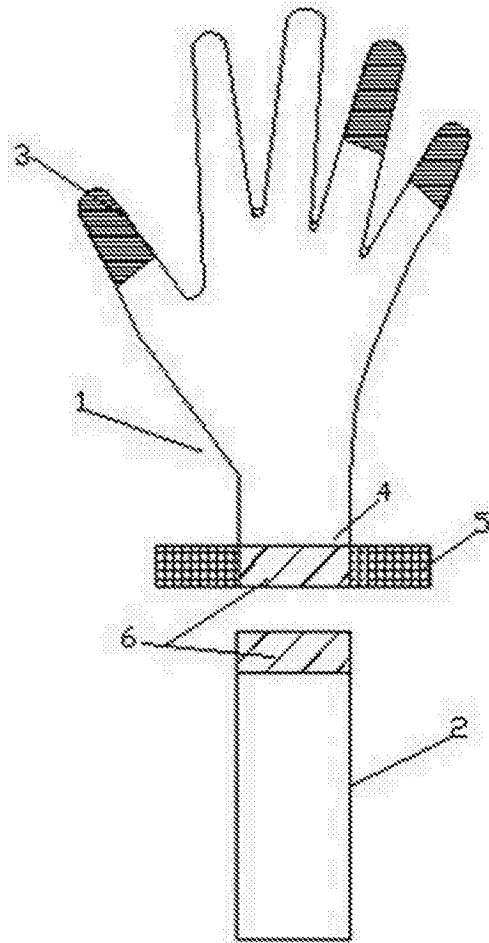


图1