



(19) 대한민국특허청(KR)
(12) 등록특허공보(B1)

(45) 공고일자 2022년07월27일
(11) 등록번호 10-2425852
(24) 등록일자 2022년07월22일

(51) 국제특허분류(Int. Cl.)
A47G 25/20 (2006.01) A47G 25/14 (2006.01)
A47G 25/28 (2006.01)
(52) CPC특허분류
A47G 25/20 (2013.01)
A47G 25/1442 (2013.01)
(21) 출원번호 10-2021-0138205
(22) 출원일자 2021년10월18일
심사청구일자 2021년10월18일
(56) 선행기술조사문헌
JP07030850 U*
(뒷면에 계속)

(73) 특허권자
김천수
경상북도 군위군 의흥면 배일길 18
(72) 발명자
김천수
경상북도 군위군 의흥면 배일길 18
(74) 대리인
박수영

전체 청구항 수 : 총 7 항

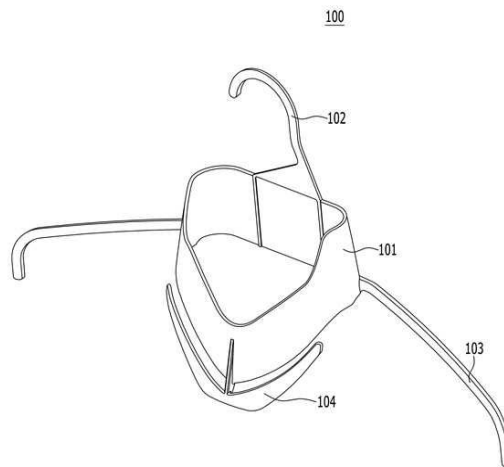
심사관 : 정석우

(54) 발명의 명칭 **옷깃 형상 유지 옷걸이**

(57) 요약

본 발명에 따른 옷깃 형상 유지 옷걸이는, 연직 방향으로 관통공을 형성하도록 폐곡선 형태의 단면을 가지고 연직 방향으로 소정의 길이만큼 연장되어 옷깃의 형상을 유지하는 걸이 중앙부, 상기 걸이 중앙부에서 상단으로 연장되며 고리 형상을 가지는 걸이 상부 및 상기 걸이 중앙부에서부터 양측단으로 연장되어 의류의 어깨부분을 지지할 수 있는 걸이 하부를 포함한다.

대표도 - 도1



(52) CPC특허분류
A47G 25/28 (2013.01)

(56) 선행기술조사문헌
JP08010126 A*
JP2005270525 A*
JP2014168610 A*
JP2018051280 A*
*는 심사관에 의하여 인용된 문헌

명세서

청구범위

청구항 1

옷깃 형상 유지 옷걸이에 있어서,

연직 방향으로 관통공을 형성하도록 폐곡선 형태의 단면을 가지고 연직 방향으로 소정의 길이만큼 연장되어 옷깃의 형상을 유지하는 걸이 중앙부;

상기 걸이 중앙부에서 상단으로 연장됨에 따라 전면을 향해 절곡되고, 고리 형상을 가지는 걸이 상부; 및

상기 걸이 중앙부에서부터 양측단으로 연장되어 의류의 어깨부분을 지지할 수 있고, 상기 걸이 중앙부에서부터 양측단으로 연장됨에 따라 전면으로 돌출되는 형상을 갖는 걸이 하부;를 포함하고,

상기 옷깃 형상 유지 옷걸이를 연직 방향으로 내려다본 경우,

상기 걸이 상부의 전면 방향으로 돌출된 너비는 상기 걸이 하부의 전면 방향으로 돌출된 너비보다 작고,

상기 걸이 하부의 전면 방향으로 돌출된 너비는 상기 걸이 중앙부의 전면 방향으로 돌출된 너비보다 작은 것을 특징으로 하는 옷깃 형상 유지 옷걸이.

청구항 2

제1 항에 있어서,

상기 걸이 중앙부에서 하단으로 연장되는 연결부; 및

상기 연결부에서부터 양측단으로 연장되며 소정의 탄성력을 가져 의류를 상기 걸이 중앙부쪽으로 압력을 가해 옷깃을 고정시키는 옷깃 보조 가압부;를 더 포함하는 옷깃 형상 유지 옷걸이.

청구항 3

제1 항에 있어서,

상기 걸이 중앙부의 관통공의 중단에 마련되며, 서로 평행하게 이격되도록 마련되는 제1 지지대와 제2 지지대를 포함하는 벨트 거치대;를 더 포함하는 옷깃 형상 유지 옷걸이.

청구항 4

제1 항에 있어서,

상기 걸이 하부는 양 끝단에서 어깨 자국 방지를 위해 연직 하단으로 꺾이는 한 쌍의 벤딩 영역을 포함하는 것을 특징으로 하는 옷깃 형상 유지 옷걸이.

청구항 5

삭제

청구항 6

제1 항에 있어서,

상기 걸이 하부는 연직 방향에서 내려다 본 방향을 기준으로 구부러진 활 형상의 단면을 가지는 것을 특징으로 하는 옷깃 형상 유지 옷걸이.

청구항 7

삭제

청구항 8

삭제

청구항 9

옷깃 형상 유지 옷걸이에 있어서,

양측단으로 연장되어 의류의 어깨부분을 지지할 수 있는 걸이 하부;

상기 걸이 하부의 중앙부와 걸이 중앙 전개도의 중앙부를 연결하는 연결부;

양측단으로 대칭으로 연장되는 형상을 가지고, 양측단 끝단 각각에 마련되는 한쌍의 돌출구조를 가지고, 상기 돌출구조와 결합하여 고정될 수 있고 양측단 각각에 마련되는 적어도 한쌍의 홈 구조를 가지고, 상기 돌출구조와 상기 홈 구조가 결합되면 연직 방향으로 관통공을 형성하도록 폐곡선 형태의 단면을 형성하는 걸이 중앙 전개도; 및

상기 걸이 중앙 전개도의 중앙부에서 상단으로 연장되며 고리 형상을 가지는 걸이 상부;를 포함하고,

상기 홈 구조는 중앙부를 기준으로 제1 거리 이격된 한쌍의 제1 홈, 제2 거리 이격된 한쌍의 제2 홈을 포함하고,

상기 돌출구조 중 적어도 어느 하나는 상기 한쌍의 제1 홈 중 어느 하나를 안에서 바깥쪽으로 통과하여 삽입된 이후, 상기 한쌍의 제2 홈 중 어느 하나를 바깥에서 안쪽으로 통과하여 삽입되고,

상기 돌출 구조 중 다른 하나는 상기 한쌍의 제1 홈 중 다른 하나를 밖에서 안쪽으로 통과하여 삽입되는 것을 특징으로 하는 옷깃 형상 유지 옷걸이.

청구항 10

삭제

청구항 11

삭제

청구항 12

제9 항에 있어서,

상기 걸이 하부는 양 끝단에서 어깨 자국 방지를 위해 연직 하단으로 꺾이는 한 쌍의 벤딩 영역을 포함하는 것을 특징으로 하는 옷깃 형상 유지 옷걸이.

발명의 설명

기술 분야

[0001] 본 발명은 옷깃 형상 유지 옷걸이에 관한 것이다.

배경 기술

[0002] 일반적으로, 옷걸이는 옷을 지지하는 부분과 봉에 고정되는 고리 부분 및 이의 연결부로 간이하게 형성되는 것이 일반적이다. 이러한 옷걸이는 티셔츠 등의 옷을 지지하고 구김을 방지하는 데에 있어서는 효율적이거나 와이셔츠 등 카라가 있는 옷에 있어서는 행잉 이상의 기능을 제공하지 못하는 한계가 있었다.

[0003] 와이셔츠를 입었을 때 맵시 적으로 중요한 것은 옷깃(카라 : collar)의 구김이 없이 뽀뽀하게 퍼질 수 있는지에 대한 것으로 이러한 카라를 유지할 수 있는 옷걸이의 개발이 요구되는 실정이다.

[0004] 또한, 가장 많이 옷걸이가 소비되는 곳은 세탁소로 세탁된 의류를 옷걸이에 걸어 소비자에 인계하는 양이 1년에 2억 5천만개 이상이 사용되는 것으로 추산된다. 이러한 세탁소 옷걸이는 재활용 쓰레기 분류에 있어서 고철로 분류되나, 합성수지로 코팅되어 있는 것이 상당수이므로 고철로의 재활용을 위해서는 합성수지를 녹여야 하는 공정이 요구되며, 이에서 다수의 온실가스가 배출될 수 있으며, 재활용 비용도 많이 소진되는 문제가 있다.

선행기술문헌

특허문헌

[0005] (특허문헌 0001) 미국 공개 특허 US 2020-0138219 A1호(2020.05.07)

발명의 내용

해결하려는 과제

[0006] 상술한 바와 같은 문제점을 해결하기 위해, 본 발명은 옷깃 형상 유지 옷걸이를 제공하고자 한다.

과제의 해결 수단

[0007] 본 발명의 일 실시예에 따른 옷깃 형상 유지 옷걸이는, 연직 방향으로 관통공을 형성하도록 폐곡선 형태의 단면을 가지고 연직 방향으로 소정의 길이만큼 연장되어 옷깃의 형상을 유지하는 걸이 중앙부, 상기 걸이 중앙부에서 상단으로 연장되며 고리 형상을 가지는 걸이 상부 및 상기 걸이 중앙부에서부터 양측단으로 연장되어 의류의 어깨부분을 지지할 수 있는 걸이 하부를 포함한다.

[0008] 상기 걸이 중앙부에서 하단으로 연장되는 연결부 및 상기 연결부에서부터 양측단으로 연장되며 소정의 탄성력을 가져 의류를 상기 걸이 중앙부쪽으로 압력을 가해 옷깃을 고정시키는 옷깃 보조 가압부를 더 포함할 수 있다.

[0009] 상기 걸이 중앙부의 관통공의 중단에 마련되며, 서로 평행하게 이격되도록 마련되는 제1 지지대와 제2 지지대를 포함하는 벨트 거치대를 포함 할 수 있다.

[0010] 상기 걸이 하부는 양 끝단에서 어깨 자국 방지를 위해 연직 하단으로 꺾이는 한 쌍의 벤딩 영역을 포함할 수 있다.

[0011] 상기 걸이 하부는 상기 걸이 중앙부에서부터 양측단으로 연장됨에 따라 전면으로 돌출되는 형상을 가지는 것을 가질 수 있다.

[0012] 상기 걸이 하부는 연직 방향에서 내려다 본 방향을 기준으로 구부러진 활 형상의 단면을 가질 수 있다.

[0013] 상기 걸이 상부는 상기 걸이 중앙부에서 연직 방향으로 연장됨에 따라 전면으로 돌출된 형상을 가질 수 있다.

[0014] 연직 방향에서 내려다 본 방향을 기준으로,

[0015] 걸이 상부의 전면 방향으로의 돌출된 너비가 걸이 하부의 전면 방향으로의 돌출된 너비보다 작고,

[0016] 걸이 하부의 전면 방향으로의 돌출된 너비가 걸이 중앙부의 전면 방향으로의 돌출된 너비보다 작을 수 있다.

[0017] 본 발명의 다른 실시예에 따른 옷깃 형상 유지 옷걸이는, 양측단으로 연장되어 의류의 어깨부분을 지지할 수 있는 걸이 하부; 상기 걸이 하부의 중앙부와 걸이 중앙 전개도의 중앙부를 연결하는 연결부; 양측단으로 대칭으로 연장되는 형상을 가지고, 양측단 끝단에 마련되는 한쌍의 돌출구조를 가지고, 상기 돌출구조와 결합하여 고정될 수 있는 적어도 한쌍의 홈 구조를 가지고, 상기 돌출구조와 홈구조가 결합되면 연직 방향으로 관통공을 형성하도록 폐곡선 형태의 단면을 형성하는 걸이 중앙 전개도; 및 상기 걸이 중앙 전개도의 중앙부에서 상단으로 연장되며 고리 형상을 가지는 걸이 상부;를 포함한다.

[0018] 상기 걸이 중앙 전개도는,

[0019] 중앙부를 기준으로 제1 거리로 이격된 한쌍의 제1 홈, 제2 거리로 이격된 한쌍의 제2 홈, 제3 거리로 이격된 한쌍의 돌출구조를 포함할 수 있다.

[0020] 상기 제1 거리는 상기 제2 거리보다 작고, 상기 제2 거리는 상기 제3 거리보다 작을 수 있다.

[0021] 상기 걸이 하부는 양 끝단에서 어깨 자국 방지를 위해 연직 하단으로 꺾이는 한 쌍의 벤딩 영역을 포함할 수 있다.

발명의 효과

- [0022] 본 발명에 따른 옷깃 형상 유지 옷걸이는, 연직 방향으로 관통공을 형성하도록 폐곡선 형태의 단면을 가지고 연직 방향으로 소정의 길이만큼 연장되는 걸이 중앙부를 가져 옷깃의 내측면을 지지함으로써 의류의 옷깃의 형상을 유지할 수 있다.
- [0023] 아울러, 옷깃 형상 유지 옷걸이는 소정의 탄성력을 가지는 옷깃 보조 가압부를 구비하여 의류를 상기 걸이 중앙부쪽으로 압력을 가해 옷깃을 고정시킬 수 있다.
- [0024] 본 발명에 따른 옷깃 형상 유지 옷걸이는 양 끝단에서 연직 하단으로 꺾이는 한 쌍의 벤딩 영역을 가지는 걸이 하부를 포함하여 어깨 부분의 자국을 방지 할 수 있다. 또한, 걸이 하부는 연직 방향에서 내려다 본 방향을 기준으로 구부러진 활 형상의 단면을 가짐으로써 셔츠의 후면의 구김이 방지되도록 주름을 펴는 기능을 가질 수 있다.
- [0025] 본 발명에 따른 옷깃 형상 유지 옷걸이는 양측단 끝단에 마련되는 한쌍의 돌출구조를 가지고, 상기 돌출구조와 결합하여 고정될 수 있는 적어도 한쌍의 홈 구조를 가지는 걸이 중앙 전개도를 포함하여 유통시에는 부피를 절감할 수 있도록 평면 형태로 적재가 가능하고, 실 사용시에는 돌출구조와 홈을 결합하여 3차원 형상의 걸이 중앙부를 형성하여 옷깃의 형상을 유지시킬 수 있다.

도면의 간단한 설명

- [0026] 도 1은 일 실시예에 따른 옷깃 형상 유지 옷걸이의 형상을 도시한 도면이다.
- 도 2는 도 1에 따른 옷깃 형상 유지 옷걸이를 다양한 방향에서 도시한 도면이다.
- 도 3은 일 실시예에 따른 옷깃 형상 유지 옷걸이의 형상을 도시한 도면이다.
- 도 4는 일 실시예에 따른 옷깃 형상 유지 옷걸이의 형상을 도시한 도면이다.
- 도 5는 도 4에 따른 형상 유지 옷걸이의 전개도 조립예를 도시한 도면이다.

발명을 실시하기 위한 구체적인 내용

- [0027] 이하, 첨부된 도면을 참조하여 본 개시의 바람직한 실시예들을 상세히 설명한다. 본 개시의 이점 및 특징, 그리고 그것들을 달성하는 방법은 첨부되는 도면과 함께 상세하게 후술되어 있는 실시예들을 참조하면 명확해질 것이다. 그러나 본 개시의 기술적 사상은 이하의 실시예들에 한정되는 것이 아니라 서로 다른 다양한 형태로 구현될 수 있으며, 단지 이하의 실시예들은 본 개시의 기술적 사상을 완전하도록 하고, 본 개시가 속하는 기술분야에서 통상의 지식을 가진 자에게 본 개시의 범주를 완전하게 알려주기 위해 제공되는 것이며, 본 개시의 기술적 사상은 청구항의 범주에 의해 정의될 뿐이다.
- [0028] 각 도면의 구성요소들에 참조부호를 부가함에 있어서, 동일한 구성요소들에 대해서는 비록 다른 도면상에 표시되더라도 가능한 한 동일한 부호를 가지도록 하고 있음에 유의해야 한다. 또한, 본 개시를 설명함에 있어, 관련된 공지 구성 또는 기능에 대한 구체적인 설명이 본 개시의 요지를 흐릴 수 있다고 판단되는 경우에는 그 상세한 설명은 생략한다.
- [0029] 다른 정의가 없다면, 본 명세서에서 사용되는 모든 용어(기술 및 과학적 용어를 포함)는 본 개시가 속하는 기술분야에서 통상의 지식을 가진 자에게 공통적으로 이해될 수 있는 의미로 사용될 수 있다. 또 일반적으로 사용되는 사전에 정의되어 있는 용어들은 명백하게 특별히 정의되어 있지 않는 한 이상적으로 또는 과도하게 해석되지 않는다. 본 명세서에서 사용된 용어는 실시예들을 설명하기 위한 것이며 본 개시를 제한하고자 하는 것은 아니다. 본 명세서에서, 단수형은 문구에서 특별히 언급하지 않는 한 복수형도 포함한다.
- [0030] 또한, 본 개시의 구성 요소를 설명하는 데 있어서, 제1, 제2, A, B, (a), (b) 등의 용어를 사용할 수 있다. 이러한 용어는 그 구성 요소를 다른 구성 요소와 구별하기 위한 것일 뿐, 그 용어에 의해 해당 구성 요소의 본질이나 차례 또는 순서 등이 한정되지 않는다. 어떤 구성 요소가 다른 구성요소에 "연결", "결합" 또는 "접속"된다고 기재된 경우, 그 구성 요소는 그 다른 구성요소에 직접적으로 연결되거나 또는 접속될 수 있지만, 각 구성 요소 사이에 또 다른 구성 요소가 "연결", "결합" 또는 "접속"될 수도 있다고 이해되어야 할 것이다.
- [0031] 본 개시에서 사용되는 "포함한다 (comprises)" 및/또는 "포함하는 (comprising)"은 언급된 구성 요소, 단계, 동작 및/또는 소자는 하나 이상의 다른 구성 요소, 단계, 동작 및/또는 소자의 존재 또는 추가를 배제하지 않는다.

- [0032] 어느 하나의 실시예에 포함된 구성요소와, 공통적인 기능을 포함하는 구성 요소는, 다른 실시예에서 동일한 명칭을 사용하여 설명될 수 있다. 반대되는 기재가 없는 이상, 어느 하나의 실시예에 기재된 설명은 다른 실시예에도 적용될 수 있으며, 중복되는 범위 또는 당해 기술 분야에 속한 통상의 기술자가 자명하게 이해할 수 있는 범위 내에서 구체적인 설명은 생략될 수 있다.
- [0033] 도 1은 일 실시예에 따른 옷깃 형상 유지 옷걸이(100)의 형상을 도시한 도면이다. 도 2는 도 1에 따른 옷깃 형상 유지 옷걸이(100)를 다양한 방향에서 도시한 도면이다.
- [0034] 도 1 및 도 2를 참조하면, 옷깃 형상 유지 옷걸이(100)는 걸이 중앙부(101), 걸이 상부(102), 걸이 하부(103)를 포함한다.
- [0035] 걸이 중앙부(101)는 연직 방향으로 관통공을 형성하도록 폐곡선 형태의 단면을 가지고 연직 방향으로 소정의 길이만큼 연장되어 옷깃의 형상을 유지할 수 있다.
- [0036] 걸이 상부(102)는 걸이 중앙부(101)에서 상단으로 연장되며 고리 형상을 가질 수 있다.
- [0037] 걸이 하부(103)는 걸이 중앙부(101)에서부터 양측단으로 연장되어 의류의 어깨부분을 지지할 수 있는 부재이다. 도 1을 참조하면 걸이 하부(103)는 양 끝단에서 어깨 자국 방지를 위해 연직 하단으로 꺾이는 한 쌍의 벤딩 영역을 포함할 수 있다.
- [0038] 옷깃 형상 유지 옷걸이(100)는 옷깃 보조 가압부(104)를 더 포함할 수 있다. 옷깃 보조 가압부(104)는 양측단으로 연장되며 소정의 탄성력을 가져 의류를 상기 걸이 중앙부 쪽으로 압력을 가해 옷깃을 고정시키는 부재이다.
- [0039] 도 1을 참조하면 옷깃 형상 유지 옷걸이(100)는 걸이 중앙부(101)와 옷깃 보조 가압부(104)를 연결하고, 너비가 걸이 중앙부(101)와 옷깃 보조 가압부(104)보다 좁은 연결부를 더 포함할 수 있다.
- [0040] 도 1을 참조하면, 연결부의 너비는 옷깃 보조 가압부(104)의 너비보다 좁음으로써 용이하게 옷깃 보조 가압부(104)의 의류의 옷깃을 가압할 수 있다.
- [0041] 도 2의 좌측도를 참조하면, 걸이 하부(103)는 걸이 중앙부(101)에서부터 양측단으로 연장됨에 따라 전면으로 소정의 길이 d2 만큼 돌출되는 형상을 가질 수 있다.
- [0042] 도 2의 우측도를 참조하면, 걸이 하부(103)는 연직 방향에서 내려다 본 방향을 기준으로 구부러진 활 형상의 단면을 가질 수 있다. 걸이 하부(103)는 이러한 단면의 형상을 가짐으로써 셔츠를 전면 방향으로 당김으로써 셔츠의 후면에 주름이 생기는 것을 방지할 수 있다.
- [0043] 걸이 상부(102)는 걸이 중앙부(101)에서 연직 방향으로 연장됨에 따라 전면으로 소정의 길이 d1 만큼 돌출된 형상을 가질 수 있다. 걸이 상부(102)는 이러한 돌출구조를 가짐으로써 셔츠가 행잉되어 있을 때의 무게 중심이 안정적으로 걸이 상부(102) 연직 하단에 위치하도록 함으로써 뒤틀림이 용이하게 형성될 수 있다.
- [0044] 걸이 중앙부(101)의 폐곡선 형태의 단면을 가지는 구조는 소정의 길이인 d3 만큼의 너비를 가질 수 있다.
- [0045] 도 2를 참조하면, 연직 방향에서 내려다 본 방향을 기준으로, 걸이 상부(102)의 전면 방향으로의 돌출된 너비인 d1이 걸이 하부(103)의 전면 방향으로의 돌출된 너비 d2보다 작을 수 있다.
- [0046] 도 2를 참조하면, 걸이 하부(103)의 전면 방향으로의 돌출된 너비 d2가 걸이 중앙부(101)의 전면 방향으로의 돌출된 너비(d3)보다 작은 것을 특징으로 할 수 있다.
- [0047] 이와 같이 본 실시예에 따른 옷깃 형상 유지 옷걸이(200)가 3차원 구조의 돌출된 너비가 $d3 > d2 > d1$ 을 만족함으로써, 옷이 걸려있을 때의 무게 중심이 걸이 상부(102)의 연직 하단에 위치하는 뒤틀림 효과를 가질 수 있고, 또한, 셔츠 등 의류가 행잉되어 있을 때 옷을 후단부터 전단 방향(x축 방향으로)으로 탄성력을 가하여 구김을 방지하는 효과를 얻을 수 있다.
- [0048] 도 3은 일 실시예에 따른 옷깃 형상 유지 옷걸이(200)의 형상을 도시한 도면이다. 도 3을 참조하면, 옷깃 형상 유지 옷걸이(200)는 걸이 중앙부(201), 걸이 상부(202), 걸이 하부(203), 옷깃 보조 가압부(204) 및 벨트 거치대(205)를 포함한다.
- [0049] 벨트 거치대(205)는 걸이 중앙부(201)의 관통공의 중단에 마련되며, 서로 평행하게 이격되도록 마련되는 제1 지지대와 제2 지지대를 포함할 수 있다. 벨트 거치대(205)는 걸이 중앙부(201)의 옷깃 형상 유지 기능을 방해하지 않도록 걸이 중앙부(201)의 연직 방향 기준으로 외부로 도출되지 않도록 제1 지지대와 제2 지지대의 이격된 거

리가 걸이 중앙부(201)의 연직 방향 높이보다 작을 수 있다.

- [0050] 도 4는 일 실시예에 따른 옷깃 형상 유지 옷걸이(300)의 형상을 도시한 도면이다. 도 5는 도 4에 따른 형상 유지 옷걸이(300)의 전개도 조립예를 도시한 도면이다.
- [0051] 도 4를 참조하면, 옷깃 형상 유지 옷걸이(300)는 걸이 하부(303), 연결부 (304), 걸이 중앙 전개도(301) 및 걸이 상부(302)를 포함할 수 있다.
- [0052] 걸이 하부(303)는 양측단으로 연장되어 의류의 어깨부분을 지지하는 부재이다. 걸이 하부(303)는 양 끝단에서 어깨 자국 방지를 위해 연직 하단으로 꺾이는 한 쌍의 벤딩 영역을 포함할 수 있다.
- [0053] 연결부(304)는 걸이 하부(303)의 중앙부와 걸이 중앙 전개도(301)의 중앙부를 연결하는 부재이다. 연결부(304)의 너비는 걸이 하부(303) 및 걸이 중앙 전개도(301)의 너비보다 작을 수 있다. 이러한 너비 조건을 만족함으로써 걸이 중앙 전개도(301)는 용이하게 결합되어 3차원 구조를 형성하여 옷깃 형상을 유지하는 기능을 구현할 수 있다.
- [0054] 걸이 중앙 전개도(301)는 양측단으로 대칭으로 연장되는 형상을 가진다. 걸이 중앙 전개도(301)는 양측단 끝단에 마련되는 한쌍의 돌출구조(C-1, C-2)를 가지고, 상기 돌출구조와 결합하여 고정될 수 있는 적어도 한쌍의 홈구조(A-1, A-2, B-1, B-2)를 가진다. 도 5를 참조하면, 돌출구조와 홈구조가 결합되면 연직 방향으로 관통공을 형성하도록 폐곡선 형태의 단면을 형성할 수 있다.
- [0055] 걸이 상부(302)는 걸이 중앙 전개도(301)의 중앙부에서 상단으로 연장되며 고리 형상을 가지는 부재이다.
- [0056] 도 4를 참조하면, 걸이 중앙 전개도(301)는, 중앙부를 기준으로 제1 거리로 이격된 한쌍의 제1 홈(B-1, B-2), 제2 거리로 이격된 한쌍의 제2 홈(A-1, A-2), 제3 거리로 이격된 한쌍의 돌출구조(C-1, C-2)를 포함할 수 있다.
- [0057] 도 4를 참조하면, 제1 홈(B-1, B-2)간의 제1 거리는 제2 홈(A-1, A-2)간의 거리인 제2 거리보다 작을 수 있다.
- [0058] 도 4를 참조하면, 제2 홈(A-1, A-2)간의 거리인 제2 거리는 한 쌍의 돌출구조(C-1, C-2)간의 거리인 제3 거리보다 작을 수 있다
- [0059] 도 5를 참조하면, 한 쌍의 돌출구조(C-1, C-2)는 제1 홈(A-1, A-2) 및 제2 홈(B-1, B-2)과 결합하여 연직 방향으로 관통공을 형성하도록 폐곡선 형태의 단면을 형성할 수 있다.
- [0060] 결합된 형태의 옷깃 형상 유지 옷걸이(300)는 전술한 도 1에 따른 옷깃 형상 유지 옷걸이(100)와 실질적으로 동일한 연직 방향으로 관통공을 형성하도록 폐곡선 형태의 단면을 가지고 연직 방향으로 소정의 길이만큼 연장되어 옷깃의 형상을 유지하는 걸이 중앙부의 기능을 구현할 수 있다.
- [0061] 일 예시에 따르면, 한 쌍의 돌출구조(C-1, C-2)중 어느 하나의 돌출구조(예를 들면, C-2)는 제1 홈(A-1)에 밖에서 안쪽으로 삽입되고, 제2 홈(B-1)에 안쪽에서 바깥쪽으로 돌출되지 않도록 사용될 수 있다. 이러한 사용 예시에 따르면 돌출구조(C-2)가 제2 홈(B-1)으로 돌출되지 않음으로써 카라 형상이 깔끔하게 유지될 수 있다.
- [0062] 도 4 및 도 5에 따른 옷깃 형상 유지 옷걸이(300)는 유통 및 제조 과정에서는 평면 형상의 옷걸이로 제조되므로 관리 및 제조가 용이하고 비용이 절감될 수 있으며, 실 사용시에 3차원으로 결합되며 옷깃 형상 유지 옷걸이(100)와 동일한 효과를 발생시킬 수 있으므로 비용 및 관리 측면에서 효과를 가질 수 있다.
- [0063] 이상에서와 같이 도면과 명세서에서 예시적인 실시예들이 개시되었다. 본 명세서에서 특정한 용어를 사용하여 실시예들을 설명되었으나, 이는 단지 본 개시의 기술적 사상을 설명하기 위한 목적에서 사용된 것이지 의미 한정이나 청구범위에 기재된 본 개시의 범위를 제한하기 위하여 사용된 것은 아니다. 그러므로 본 기술분야의 통상의 지식을 가진 자라면 이로부터 다양한 변형 및 균등한 타 실시예가 가능하다는 점을 이해할 것이다. 따라서, 본 개시의 진정한 기술적 보호범위는 첨부된 청구범위의 기술적 사상에 의해 정해져야 할 것이다.

부호의 설명

- [0064] 100, 200, 300 : 옷깃 형상 유지 옷걸이
- 101 : 걸이 중앙부
- 102 : 걸이 상부
- 103 : 걸이 하부

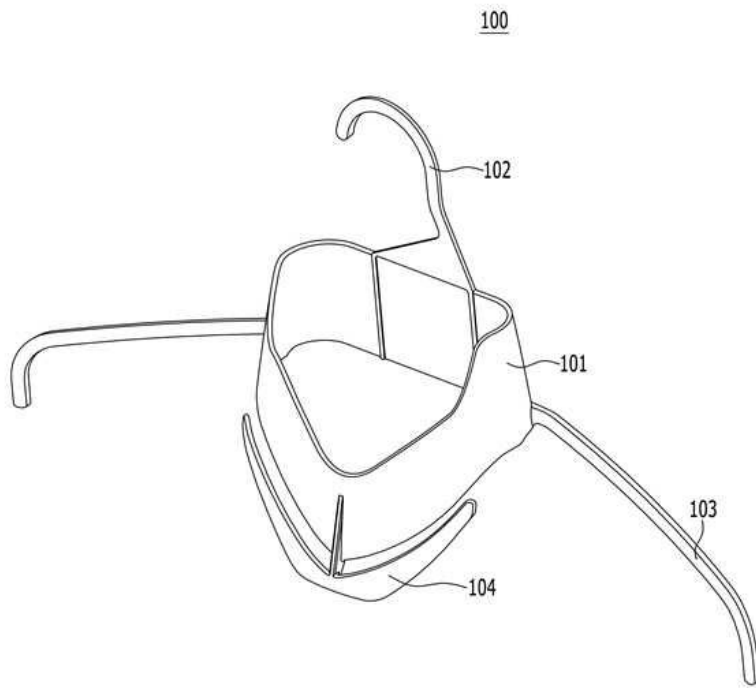
104 : 옷깃 보조 가압부

205 : 벨트 거치대

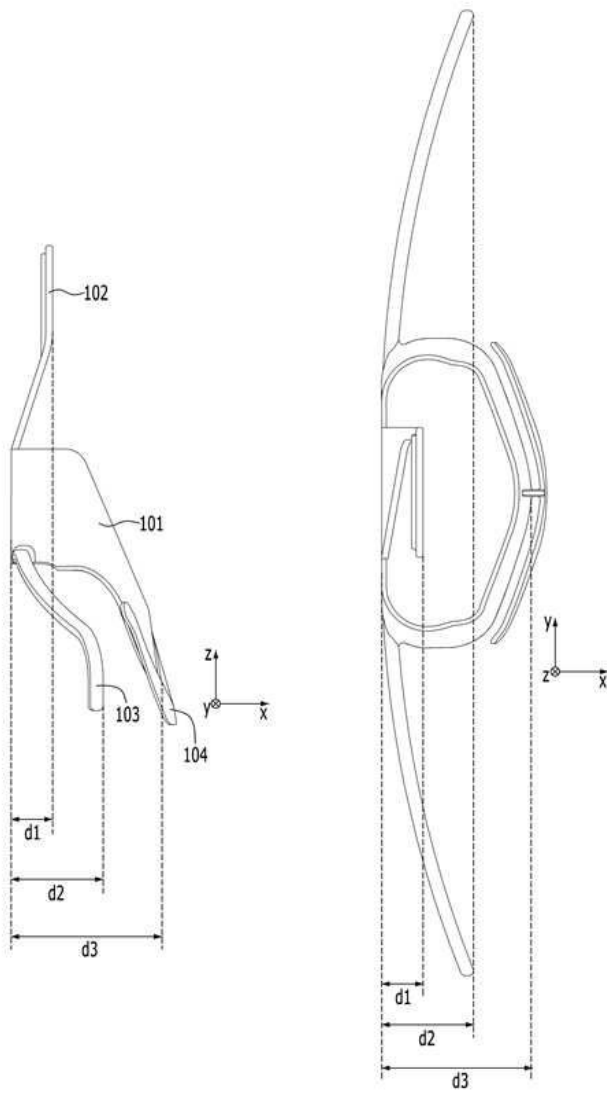
301 : 걸이 중앙 전개도

도면

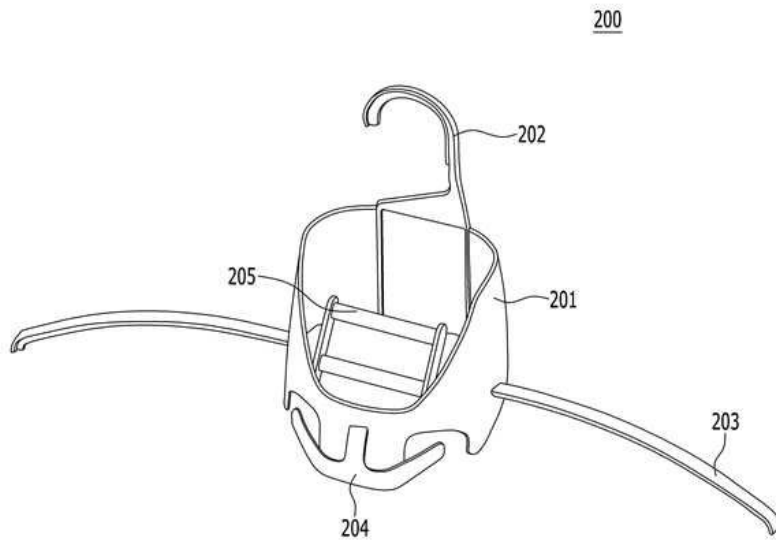
도면1



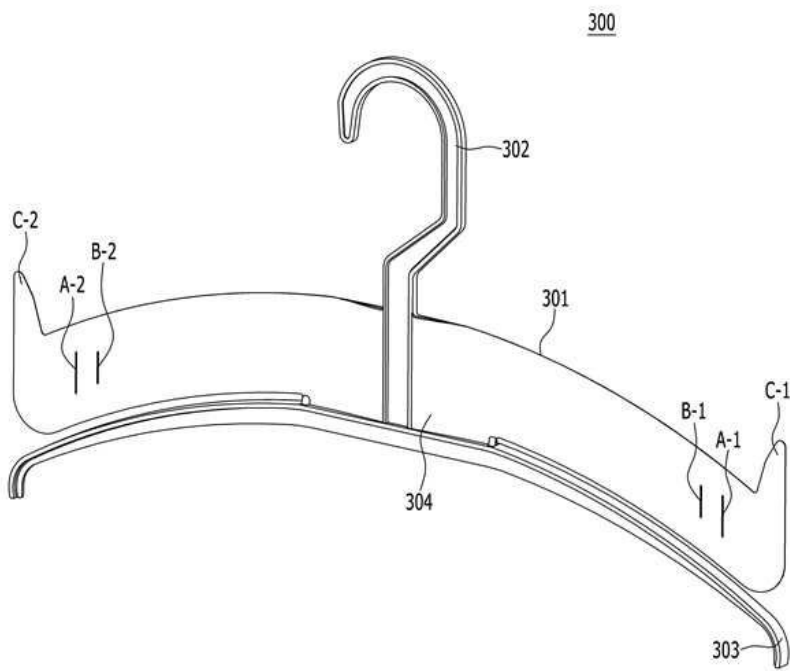
도면2



도면3



도면4



도면5

300

