



(12)实用新型专利

(10)授权公告号 CN 207285934 U

(45)授权公告日 2018.05.01

(21)申请号 201720288870.2

(22)申请日 2017.03.21

(73)专利权人 佛山市顺德区悍高五金制品有限公司

地址 528300 广东省佛山市顺德区杏坛镇东村杏龙路21号

(72)发明人 尼古拉斯·汤肯士

(74)专利代理机构 广州圣理华知识产权代理有限公司 44302

代理人 顿海舟 刘伟强

(51)Int.Cl.

A47J 37/06(2006.01)

(ESM)同样的发明创造已同日申请发明专利

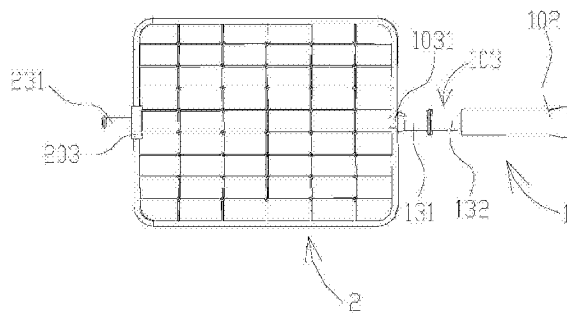
权利要求书2页 说明书6页 附图6页

(54)实用新型名称

一种烤架

(57)摘要

本实用新型提供一种烤架,其包括手柄和与手柄连接的食物夹持装置,手柄包括连接部、握持部和滑动套件,握持部通过连接部与食物夹持装置连接,食物夹持装置包括相对设置的第一食物夹持装置和第二食物夹持装置,滑动套件套设于连接部外侧,并可沿连接部轴向活动,滑动套件接近食物夹持装置的一端设有锁紧卡槽,锁紧卡槽通过滑动套件的轴向运动实现对食物夹持装置端部的锁紧和松开。与现有技术相比,本实用新型所提供的烤架,其采用滑动套件,并在滑动套件上设置锁紧卡槽的方案,使得用户可通过移动滑动套件来实现对食物夹持装置端部的锁紧与松开,从而免除了食物夹持装置端部的延伸,确保了锁紧卡槽与烤架之间的虚位足够小,提高了烤架的稳固性。



1. 一种烤架,其包括手柄和与手柄连接的食物夹持装置,其特征在于:所述手柄包括连接部、握持部和滑动套件,所述握持部通过所述连接部与所述食物夹持装置连接,所述食物夹持装置包括第一食物夹持装置和第二食物夹持装置,所述第一食物夹持装置的首端与所述连接部固定连接,所述第二食物夹持装置相对地设置在所述第一食物夹持装置的一侧,所述第一食物夹持装置和第二食物夹持装置之间为食物夹持空间,所述第二食物夹持装置的末端与所述第一食物夹持装置的末端活动连接,以使所述第二食物夹持装置可绕其与第一食物夹持装置连接的连接部翻转打开或关闭上述的食物夹持空间;所述滑动套件套设于连接部外侧,并可沿连接部轴向活动,所述滑动套件接近食物夹持装置的一端设有锁紧卡槽;所述滑动套件向食物固定装置方向移动使锁紧卡槽卡入第二食物夹持装置端部边沿,实现对第二食物夹持装置的锁紧,所述滑动套件向握持部方向移动使锁紧卡槽脱离第二食物夹持装置端部,实现对第二食物夹持装置的解锁。

2. 根据权利要求1所述的烤架,其特征在于:所述的第一食物夹持装置和第二食物夹持装置的大小相适应,所述锁紧卡槽设于滑动套件一端的中部,所述锁紧卡槽与第二食物夹持装置端部配合时,所述卡槽相适配的卡入第一食物夹持装置和第二食物夹持装置端部边沿。

3. 根据权利要求2所述的烤架,其特征在于:所述第一食物夹持装置和第二食物夹持装置为烤网,所述烤网包括外框和设于外框内的金属网,所述锁紧卡槽与第二食物夹持装置端部配合时,所述第一食物夹持装置的外框和第二食物夹持装置的外框卡入所述锁紧卡槽内。

4. 根据权利要求1所述的烤架,其特征在于:所述连接部包括第一连接部和第二连接部,所述第二连接部的末端与第一食物夹持装置的首端固定连接,第二连接部的首端与第一连接部的末端铰接,所述握持部与所述第一连接部的首端连接;移动滑动套件使其套设于第一连接部和第二连接部铰接处外侧,实现第一连接部和第二连接部的锁定,将滑动套件向握持部一侧移动,使其脱离第一连接部和第二连接部的铰接处,可实现第一连接部和第二连接部的折叠。

5. 根据权利要求1至4任一项所述的烤架,其特征在于:所述滑动套件与所述握持部之间设置有使滑动套件向食物夹持装置一侧复位的弹性复位装置。

6. 根据权利要求5所述的烤架,其特征在于:所述滑动套件外侧设有驱动凸沿。

7. 根据权利要求1所述的烤架,其特征在于:所述第二食物夹持装置的末端与所述第一食物夹持装置的末端通过连接装置连接,所述第一食物夹持装置的末端与所述连接装置固定连接,所述第二食物夹持装置的末端通过所述连接装置与所述第一食物夹持装置的末端铰接;所述连接装置的外侧设置有烤架轴凸,所述烤架轴凸用于支撑烤架,所述烤架通过烤架轴凸和滑动套件放置在烧烤设备上。

8. 根据权利要求7所述的烤架,其特征在于:所述烤架轴凸中部设有连通烤架轴凸外端以及食物夹持空间的温度探测孔。

9. 根据权利要求8所述的烤架,其特征在于:还包括温度探测装置,温度探测装置设有探针,所述探针与温度探测孔相适配,探针可通过所述温度探测孔插入食物夹持空间内检测食物的温度。

10. 根据权利要求9所述的烤架,其特征在于:所述探针的长度至少可以延伸到烤网的

中心位置。

一种烤架

技术领域

[0001] 本实用新型涉及烧烤设备领域,主要涉及一种烤架。

背景技术

[0002] 烧烤机是一种烧烤设备,可以用来做羊肉串、烤肉等。烧烤机分为3种,碳烤机、燃气烤机和自动烧烤机,其中燃气烤机和自动烧烤机以无油烟、对产品无污染而备受欢迎。烧烤机的最大特点就是可以同时烧烤和煎炸食物,也可单独使用其一项功能。设计精巧,安装简易,为欧美流行款式,适合多人野外或家庭聚会使用,增添生活乐趣。

[0003] 烤架是烧烤机必备的烧烤设备,其用于承放或者夹紧食物并置于热源上进行烧烤。目前,市场上的烤架普遍分为两种,一种是单层结构的,这种结构无法固定食物,使得用户必须在热源上对食物进行翻转,容易被烫伤;另一种是采用双层结构的,这种结构的固定方式大多为采用一个不锈钢圈在两层结构延伸端部之间移动来进行对食物的固定,这种固定方式的不锈钢圈与烤架端部之间的虚位较大,使得双层结构容易晃动,烤架稳固性低。

[0004] 而且,市场上的烤架大多数都是采用网状长型的设计方式,这些烤架长度较长,且不可折叠,占用空间大,使得用户在存放时必须考虑其长度而寻找其存放位置;或者,在水平存放这种烤架时可能会令烤架的部分凸出,阻碍了用户的行走或其他活动,为用户带了不便。

实用新型内容

[0005] 本实用新型的目的在于克服现有技术的不足,提供一种稳固性强,可折叠的烤架。

[0006] 为了解决上述技术问题,本实用新型采用以下技术方案:

[0007] 一种烤架,其包括手柄和与手柄连接的食物夹持装置,所述手柄包括连接部、握持部和滑动套件,所述握持部通过所述连接部与所述食物夹持装置连接,所述食物夹持装置包括第一食物夹持装置和第二食物夹持装置,所述第一食物夹持装置的首端与所述连接部固定连接,所述第二食物夹持装置相对地设置在所述第一食物夹持装置的一侧,所述第一食物夹持装置和第二食物夹持装置之间为食物夹持空间,所述第二食物夹持装置的末端与所述第一食物夹持装置的末端活动连接,以使所述第二食物夹持装置可绕其与第一食物夹持装置连接的连接部翻转打开或关闭上述的食物夹持空间;所述滑动套件套设于连接部外侧,并可沿连接部轴向活动,所述滑动套件接近食物夹持装置的一端设有锁紧卡槽;所述滑动套件向食物夹持装置方向移动使锁紧卡槽卡入第二食物夹持装置端部边沿,实现对第二食物夹持装置的锁紧,所述滑动套件向握持部方向移动使锁紧卡槽脱离第二食物夹持装置端部,实现对第二食物夹持装置的解锁。

[0008] 与现有技术相比,本实用新型所提供的烤架,其采用滑动套件,并在滑动套件上设置锁紧卡槽的方案,使得用户可通过移动滑动套件来实现直接对食物夹持装置端部的锁紧与松开,从而免除了食物夹持装置端部的延伸的固定,且确保了锁紧卡槽与烤架之间的虚位足够小,提高了烤架的稳固性,且结构简单,操作方便。

[0009] 优选的,所述的第一食物夹持装置和第二食物夹持装置的大小相适应,所述锁紧卡槽设于滑动套件一端的中部,所述锁紧卡槽与第二食物夹持装置端部配合时,所述卡槽相适配的卡入第一食物夹持装置和第二食物夹持装置端部边沿,减小了锁紧卡槽与烤架间的虚位,防止食物夹持装置晃动。

[0010] 优选的,所述第一食物夹持装置和第二食物夹持装置为烤网,所述烤网包括外框和设于外框内的弹性金属网,所述锁紧卡槽与第二食物夹持装置端部配合时,所述第一食物夹持装置的外框和第二食物夹持装置的外框卡入所述锁紧卡槽内。

[0011] 进一步的,所述连接部包括第一连接部和第二连接部,所述第二连接部的末端与第一食物夹持装置的首端固定连接,第二连接部的首端与第一连接部的末端铰接,所述握持部与所述第一连接部的首端连接;移动滑动套件使其套设于第一连接部和第二连接部铰接处外侧,实现第一连接部和第二连接部的锁定,将滑动套件向握持部一侧移动,使其脱离第一连接部和第二连接部的铰接处,可实现第一连接部和第二连接部的折叠;第一连接部和第二连接部采用铰接的方案,并通过滑动套件在第一连接部和第二连接部的铰接处位置前后移动实现烤架的折叠与伸展,使得用户在使用完烤架时可将烤架折叠起来,进而缩小烤架的长度,便于用户安放。

[0012] 进一步的,所述滑动套件与所述握持部之间设置有使滑动套件向食物夹持装置一侧复位的弹性复位装置;用户用力将滑动套件往握持部方向移动,然后向下移动握持部以完成对烤架的折叠,此时所述弹性复位装置受压;当用户向上移动握持部使其与连接部同轴线完成烤架的展开时,所述滑动套件会因为弹性复变装置的弹性自动复位到第一连接部与第二连接部的铰接处外侧。

[0013] 进一步的,所述滑动套件外侧设有驱动凸沿,方便用户接触滑动套件并驱动其移动。

[0014] 优选的,所述第二食物夹持装置的末端与所述第一食物夹持装置的末端通过连接装置连接,所述第一食物夹持装置的末端与所述连接装置固定连接,所述第二食物夹持装置的末端通过所述连接装置与所述第一食物夹持装置的末端铰接;所述连接装置的外侧设置有烤架轴凸,所述烤架轴凸用于支撑烤架,所述烤架通过烤架轴凸和滑动套件放置在烧烤设备上。

[0015] 进一步的,所述烤架轴凸中部设有连通烤架轴凸外端以及食物夹持空间的温度探测孔。

[0016] 进一步的,还包括温度探测装置,温度探测装置包括探针,所述探针与温度探测孔相适配,所述探针的长度至少可以延伸到食物夹持空间的中心位置,探针可通过所述温度探测孔检测食物的温度,这种温度检测方式可以检索到食物的中心位置的温度,对整块食物的温度检测更准确。

附图说明

[0017] 图1是本实用新型展开状态的示意图;

[0018] 图2是本实用新型折叠状态的示意图;

[0019] 图3是本实用新型的正视图一;

[0020] 图4是本实用新型的正视图二;

- [0021] 图5是本实用新型的侧视图；
- [0022] 图6是本实用新型探针的示意图；
- [0023] 图7是本实用新型放置在烧烤机上的示意图一；
- [0024] 图8是用于承放本实用新型的烧烤设备收纳状态的示意图；
- [0025] 图9是用于承放本实用新型的烧烤设备伸展状态的示意图；
- [0026] 图10是用于承放本实用新型的烧烤设备设置两个盘的伸展状态的示意图；
- [0027] 图11是本实用新型放置在烧烤机上的示意图二；
- [0028] 图12是用于承放本实用新型的烧烤设备设置三个盘和烧烤盘的伸展状态的示意图；
- [0029] 图13是用于承放本实用新型的烧烤设备设置烧烤盘的收纳状态的示意图；
- [0030] 图14是用于承放本实用新型的烧烤设备的后剖视图；
- [0031] 图15是用于承放本实用新型的烧烤设备的烧烤盘的示意图。

具体实施方式

[0032] 以下结合附图说明本实用新型的一种优选的具体实施方式。

[0033] 参见图1至图6,一种烤架,其包括手柄1和与手柄1连接的食物夹持装置2,所述手柄1包括连接部101、握持部102和滑动套件103,所述握持部102通过所述连接部101与所述食物夹持装置2连接,所述食物夹持装置2包括第一食物夹持装置201和第二食物夹持装置202,所述第一食物夹持装置201的首端与所述连接部101固定连接,所述第二食物夹持装置202相对地设置在所述第一食物夹持装置201的一侧,所述第一食物夹持装置201和第二食物夹持装置202之间为食物夹持空间,所述第二食物夹持装置202的末端与所述第一食物夹持装置201的末端活动连接,以使所述第二食物夹持装置202可绕其与第一食物夹持装置201连接部101翻转打开或关闭上述的食物夹持空间;所述滑动套件103套设于连接部101外侧,并可沿连接部101轴向活动,所述滑动套件103接近食物夹持装置的一端设有锁紧卡槽1031,所述滑动套件外侧设有驱动凸沿1032,方便用户接触滑动套件并驱动其移动;所述滑动套件103向食物夹持装置2方向移动使锁紧卡槽1031卡入第二食物夹持装置202端部边沿,实现对第二食物夹持装置202的锁紧,所述滑动套件103向握持部102方向移动使锁紧卡槽1031脱离第二食物夹持装置202端部,实现对第二食物夹持装置202的解锁。

[0034] 与现有技术相比,本实用新型所提供的烤架,其采用滑动套件103,并在滑动套件103上设置锁紧卡槽1031的方案,使得用户可通过移动滑动套件103来实现直接对食物夹持装置端部的锁紧与松开,从而免除了食物夹持装置端部的延伸的固定,且确保了锁紧卡槽1031与烤架之间的虚位足够小,提高了烤架的稳固性,且结构简单,操作方便。

[0035] 参见1和图3,作为优选方案,所述的第一食物夹持装置201和第二食物夹持装置202的大小相适应,所述锁紧卡槽1031设于滑动套件103一端的中部,所述锁紧卡槽1031与第二食物夹持装置202端部配合时,所述卡槽相适配的卡入第一食物夹持装置201和第二食物夹持装置202端部边沿;所述第一食物夹持装置201和第二食物夹持装置202为烤网,所述烤网包括外框和设于外框内的弹性金属网,所述锁紧卡槽1031与第二食物夹持装置202端部配合时,所述第一食物夹持装置201的外框和第二食物夹持装置202的外框卡入所述锁紧卡槽1031内。

[0036] 参见图4,作为改进方案,所述连接部101包括第一连接部1011和第二连接部1012,所述第二连接部1012的末端与第一食物夹持装置201的首端固定连接,第二连接部1012的首端与第一连接部1011的末端铰接,所述握持部102与所述第一连接部1011的首端连接;移动滑动套件103使其套设于第一连接部1011和第二连接部1012铰接处外侧,实现第一连接部1011和第二连接部1012的锁定,将滑动套件103向握持部102一侧移动,使其脱离第一连接部1011和第二连接部1012的铰接处,可实现第一连接部1011和第二连接部1012的折叠;第一连接部1011和第二连接部1012采用铰接的方案,并通过滑动套件103在第一连接部1011和第二连接部1012的铰接处位置前后移动实现烤架的折叠与伸展,使得用户在使用完烤架时可将烤架折叠起来,进而缩小烤架的长度,便于用户存放。

[0037] 作为改进方案,所述滑动套件103与所述握持部102之间设置有使滑动套件103向食物夹持装置一侧复位的弹性复位装置(图中未标示);用户用力将滑动套件103往握持部102方向移动,然后向下移动握持部102以完成对烤架的折叠,此时所述弹性复位装置受压,在折叠状态下,由于第二连接部1012的阻挡,使得弹性复位装置不会自动复位;当用户向上移动握持部102使其与连接部同轴线完成烤架的展开时,所述滑动套件103会因为弹性复变装置的弹性自动复位到第一连接部1011与第二连接部1012的铰接处外侧;采用弹性复位装置进一步地强化烤架的功能。

[0038] 作为优选方案,所述握持部102接近第一连接部1011的一端中部设有凹槽(图中未标示),所述凹槽用于弹性复位装置的弹簧(图中未标示)的嵌入安装。

[0039] 作为优选方案,所述第二食物夹持装置202的末端与所述第一食物夹持装置201的末端通过连接装置203连接,所述第一食物夹持装置201的末端与所述连接装置固定连接,所述第二食物夹持装置202的末端通过所述连接装置与所述第一食物夹持装置201的末端铰接。

[0040] 参见图2至图5,作为优选方案,所述连接装置的外侧设置有烤架轴凸231,所述烤架轴凸用于支撑烤架,所述烤架通过烤架轴凸231和滑动套件103放置在烧烤设备3上,由于一般肉类食品在70-75摄氏度时最为鲜嫩,因此为了掌控好食物的温度,保证食物的质量和口感,所述烤架轴凸231中部设有连通烤架轴凸231外端以及食物夹持空间的温度探测孔232。

[0041] 参见图6,作为优选方案,还包括温度探测装置,温度探测装置包括探针233,所述探针233与温度探测孔232相适配,所述探针233的长度至少可以延伸到食物夹持空间的中心位置,探针233可通过所述温度探测孔232检测食物的温度,这种温度检测方式可以检索到食物的中心位置的温度,对整块食物的温度检测更准确;以肉排为例,采用探针233穿过温度探测孔232进而穿透整块肉排,能清楚地了解到整块肉排从中心位置的温度的温度,方便用户更好地掌控食材烧烤时的温度,保证食物的烧烤质量。

[0042] 参见图1至图7,作为优选方案,所述滑动套件103中部设有贯穿整个滑动套件103的通孔(图中未标示),所述第一连接部1011穿过所述通孔与所述握持部102连接,所述滑动套件103包括滑动部131与固定部132,所述滑动部131套设在所述固定部132外围并可沿固定部132移动,所述烤架轴凸231和固定部132共同作用,使烤架受力平衡地水平放置在烧烤设备3上。

[0043] 参见图8至图15,作为优选方案,所述烧烤设备3为可收纳开放式烧烤设备,其包括

主机301和上述烤架,所述主机301前方设有烧烤区31以及烤架承托机构32,所述主机301前侧设有加热器33,所述加热器33向所述烧烤区31提供烧烤所需的热量,所述主机301左侧设有控制区34,所述烤架承托机构32设有两个,其相对地设于所述主机301的两侧,所述烤架承托机构32向所述烧烤区31一侧延伸,所述烤架承托机构32上设有放置所述烤架的烤架放置部35,所述烤架通过烤架承托机构32的烤架放置部35放置在烧烤区31内;还包括收纳机构302,所述烤架承托机构32通过所述收纳机构302与主机301的两侧连接,所述烤架承托机构32通过该收纳机构302可向烧烤区31一侧拉出,或者向主机301一侧推送进行收纳。

[0044] 作为优选方案,所述主机301的两侧设有活动架36,所述烤架承托机构32的内端与活动架36连接,所述活动架36通过所述收纳机构302与主机301连接,所述烤架承托机构32随活动架36的移动实现拉出或收纳。

[0045] 参见图9,作为改进方案,所述烧烤区31上方设有上盘放置架311,所述烧烤区31下方设有下盘放置架312,所述活动架36上下两端分别延伸至主机301的上部和下部,所述上盘放置架311包括相对设于两侧的上盘放置架侧部3101,以及连接上盘放置架侧部3101前端的上盘放置架前部3102,上盘放置架侧部3101的后端与活动架36的上端连接,所述上盘放置架侧部3101、上盘放置架前部3102以及主机301前侧之前的空间形成上盘放置区3105;所述下盘放置架312包括相对设于两侧的下盘放置架侧部3103,以及连接下盘放置架侧部3103前端的下盘放置架前部3104,下盘放置架侧部3103的后端与活动架36的下端连接,所述下盘放置架侧部3103、下盘放置架前部3104以及主机301前侧之前的空间形成下盘放置区3106;所述收纳机构302设于活动架36的下端与主机301侧部之间;所述上盘放置架311和下盘放置架312能有效防止用户不经意将手伸入到烧烤区31范围内,提高了烧烤设备3的安全性。

[0046] 作为优选方案,所述上盘放置架侧部3101、上盘放置架前部3102、活动架36、烤架承托机构32、下盘放置架侧部3103和下盘放置架前部3104为一体结构。

[0047] 参见图10和图11,作为优选方案,所述烧烤设备3还包括盘4,所述盘4至少设有两个,其中一个放置在所述上盘放置架311上,其可接收烧烤区31内向上扩散的热量,以对盘4里的食物进行加热,由于热量向上扩散的原因,该盘4的加热温度比烧烤区31的加热温度高;另一个放置在下盘放置架312上,其用于接收烧烤时食物产生的油液,保证了烧烤机的洁净性,方便用户清洁;或者,在不烧烤食物时,下盘放置架312上的盘4可以用于加热食物,其加热温度比烧烤区31的加热温度低;或者,下盘放置架312上可放一些调味料,供用户使用。

[0048] 参见图9,作为优选方案,所述收纳机构302为滑轨结构,其包括轨道321和滑动部件322,所述轨道321设置在主机301底部的两侧,所述轨道321为凹轨,所述滑动部件322对应所述轨道321的位置设置在下盘放置架侧部3103靠近烧烤区31的一侧,所述活动架36通过滑动部件322在轨道321上滑动完成烧烤设备的展开或者收纳;所述主机301底部的两侧设有轨道安装凹位(图中未标示),所述轨道321安装在对应侧的轨道安装凹位;轨道321安装到轨道安装凹位后可避免收纳机构322凸出到主机301外侧,保持了烧烤设备的美观性;所述的滑动部件322可以为滑条。

[0049] 作为优选方案,所述烤架放置部35沿烤架承托机构32长度方向间隔设有两个以上,用户可根据食物所需的热量的不同,将烤架放置在不同位置的烤架放置部35上,以调整

烤架相对加热器33的距离,从而保证了食物烧烤出来的质量。

[0050] 作为改进方案,所述烤架承托机构32为条形板状,所述烤架放置部35为形成在烤架承托机构32上侧的圆弧凹槽,所述圆弧凹槽与烤架两端对应配合使得烤架可稳固地放置在烤架放置部35上。

[0051] 参见图12和图15,作为改进方案,所述烧烤设备3还包括烧烤盘5,所述两个烤架承托机构32前端相对地设置有烧烤盘安装孔37,所述烧烤盘安装孔37为方形,可防止安装好的烧烤盘5发生转动,所述烧烤盘5两端设有与所述烧烤盘安装孔37相适配的安装凸起501,所述烧烤盘5通过所述安装凸起501和烧烤盘安装孔37放置在所述烤架承托机构32上,用户可以通过类似“炒菜”的方式,通过加热器33对烧烤盘5中的食物加热或者烹饪,进一步实现烧烤机的多功能化;当烧烤机处于收纳状态时,所述烧烤盘5可以面向主机301竖直固定在烧烤承托机构32上。

[0052] 参见图8和图9,作为优选方案,所述主机301上设有盘存放区38,所述盘4可放置在盘存放区38内;当烧烤机设置有两个盘4时,在烧烤机处于展开状态下,将放置在上盘放置区3105内的盘4可以移放到所述盘存放区38内,所述主机301前侧上部设有连通所述烧烤区31和盘存放区38的热量流道39,所述热量流道39为圆孔网状通道,所述加热器33产生的部分热量通过热量流道39对所述盘存放区上的盘4进行加热,用户可把熟食放在该盘4中进行加热;或者用户可以把冷冻的生食物放在该盘4中进行解冻;当烧烤机设置有三个盘4时,可将三个盘4分别置于上盘放置区3105、下盘放置区3106和盘存放区38中。

[0053] 参见图14,作为优选方案,所述加热器33包括燃气式加热器(图中未标示)和燃气罐3301,燃气罐3301通过输气管3302与燃气式加热器连接,所述燃气式加热器前侧设有热辐射板3303,主机301前侧设有与热辐射板3303相适配的热辐射板安装口(图中未标示),燃气式加热器产生的热量通过热辐射板3303和热辐射板安装口向烧烤区31提供烧烤所需热量。

[0054] 参见图8,作为优选方案,还包括后挡板6,所述后挡板6的一侧与主机301后部的一侧铰接,所述后挡板6的另一侧与主机301后部的另一侧通过锁紧装置(图中未标示)连接,当一瓶燃气罐1302用完时,用户可以打开后挡板6,将输气管3302接到新的燃气罐3301上,当两瓶燃气罐3301都用完时,用户也可以通过打开后挡板进行置换。

[0055] 作为优选方案,所述主机301还设有隔热板(图中未标示),所述隔热板设于所述燃气式加热器与燃气罐3301之间,防止燃气式加热器的热量引起燃气罐3301的膨胀而发生爆炸。

[0056] 根据上述说明书的揭示和教导,本实用新型所属领域的技术人员还可以对上述实施方式进行了变更和修改。因此,本实用新型并不局限于上面揭示和描述的具体实施方式,对本实用新型的一些修改和变更也应当落入本实用新型的权利要求的保护范围内。此外,尽管本说明书中使用了一些特定的术语,但这些术语只是为了方便说明,并不对本实用新型构成任何限制。

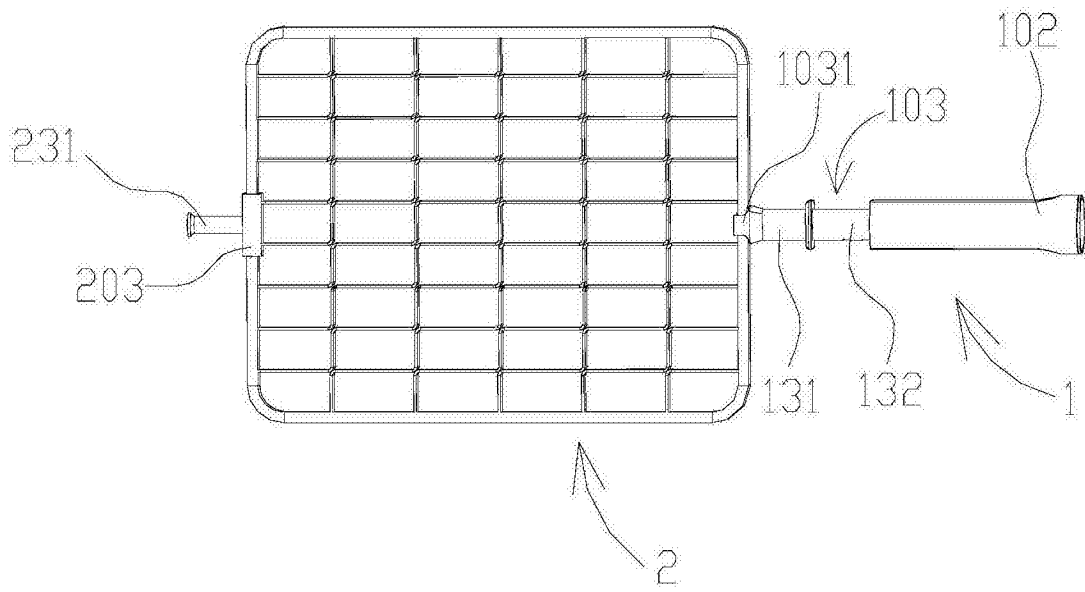


图1

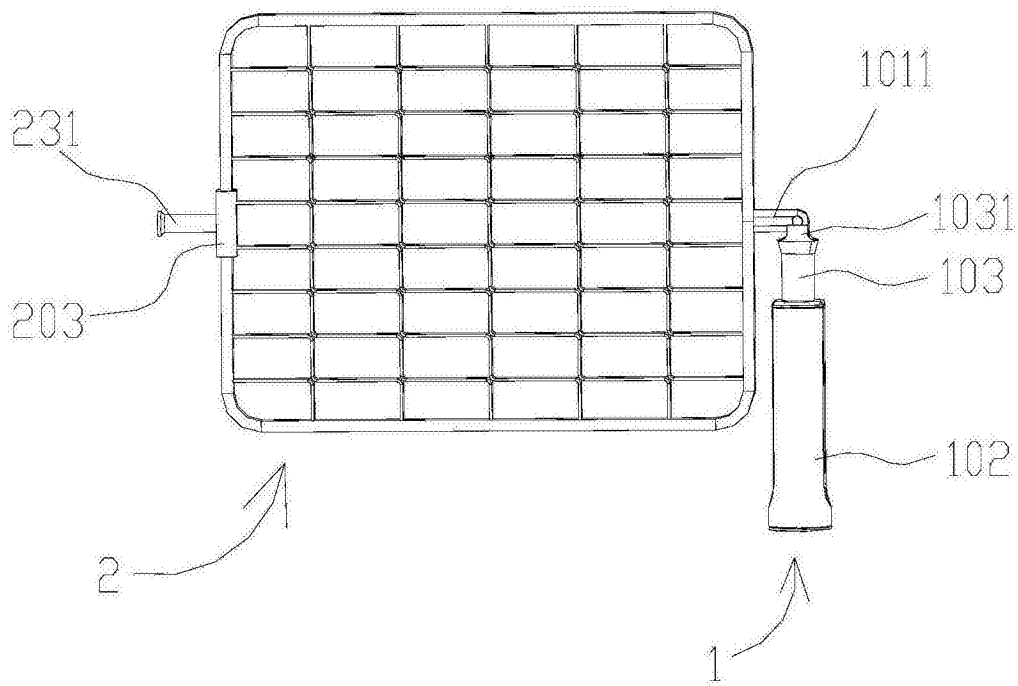


图2

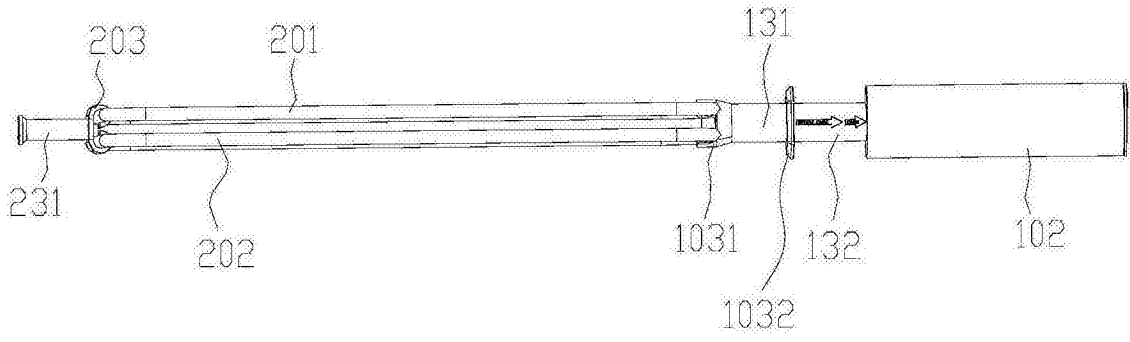


图3

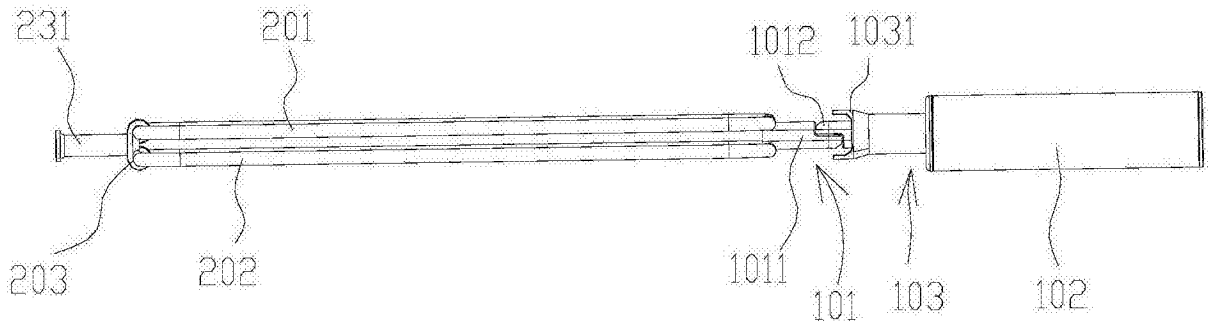


图4

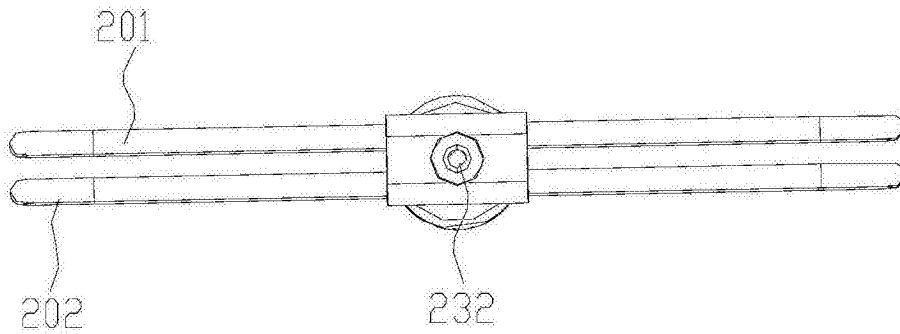


图5

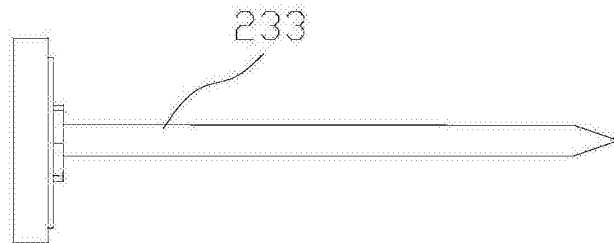


图6

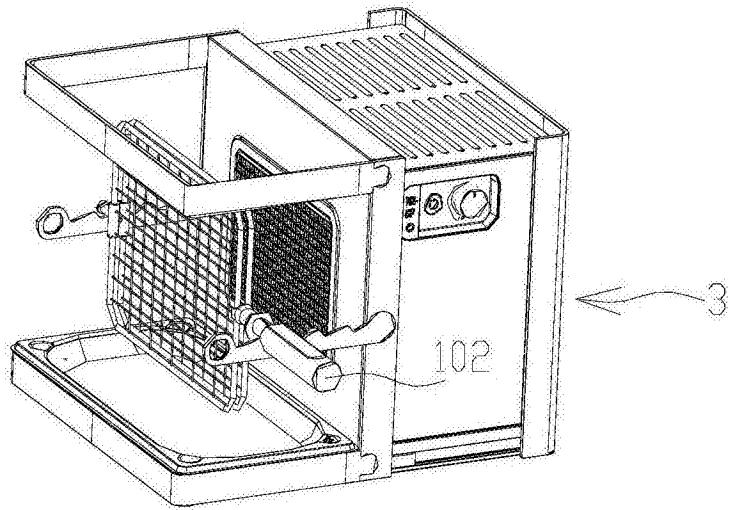


图7

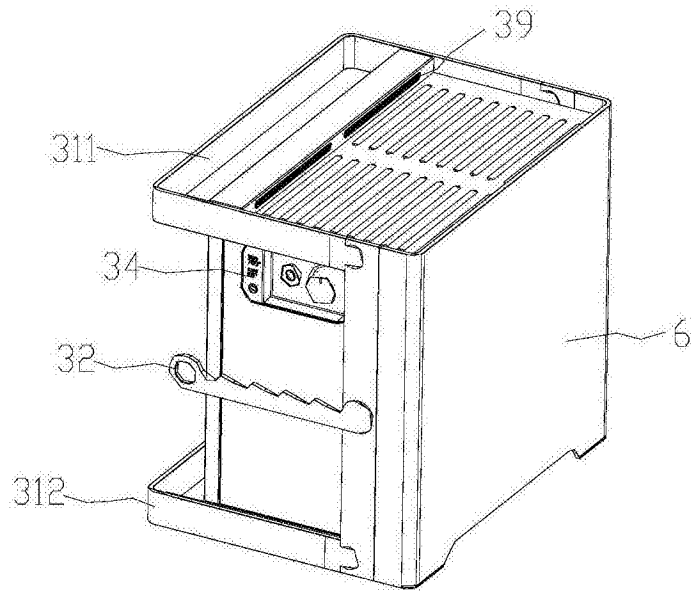


图8

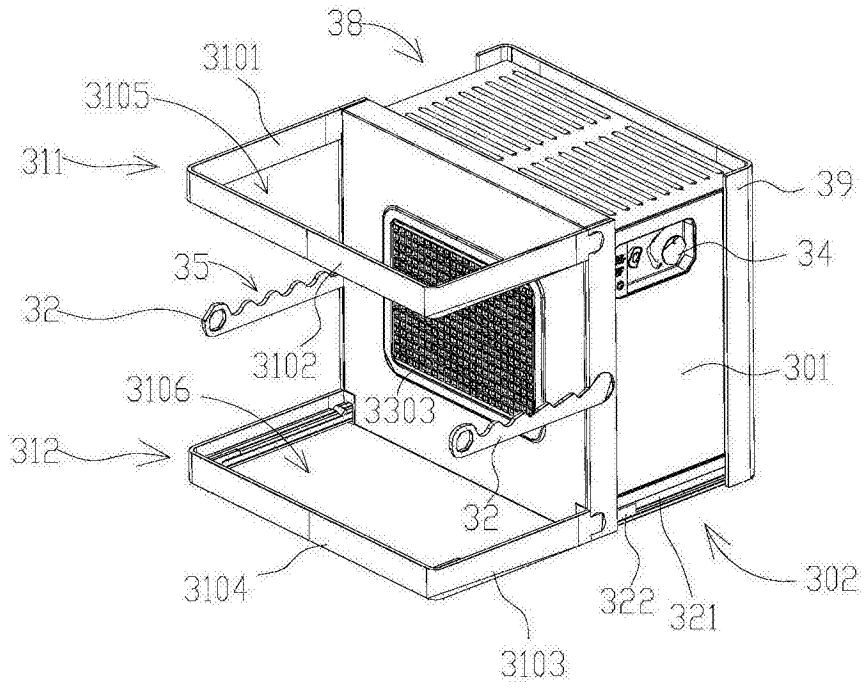


图9

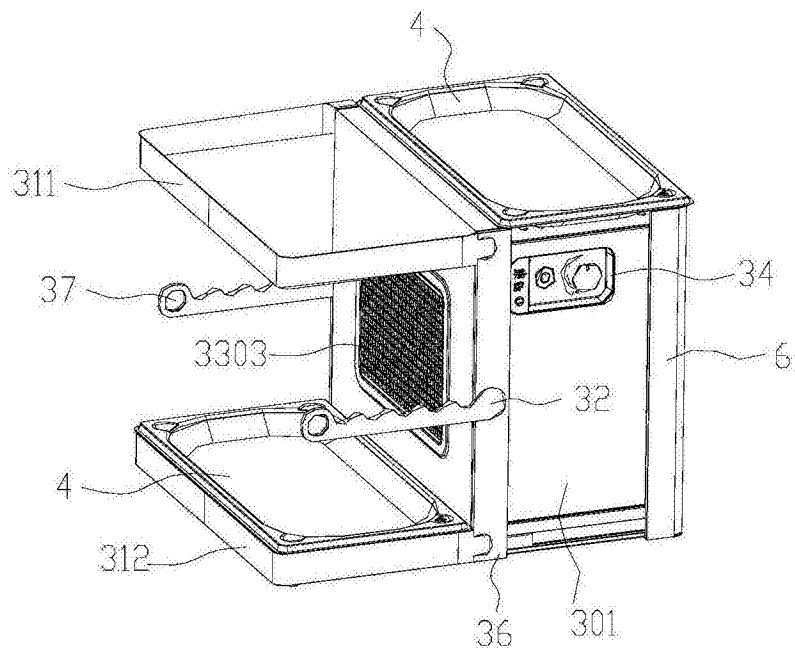


图10

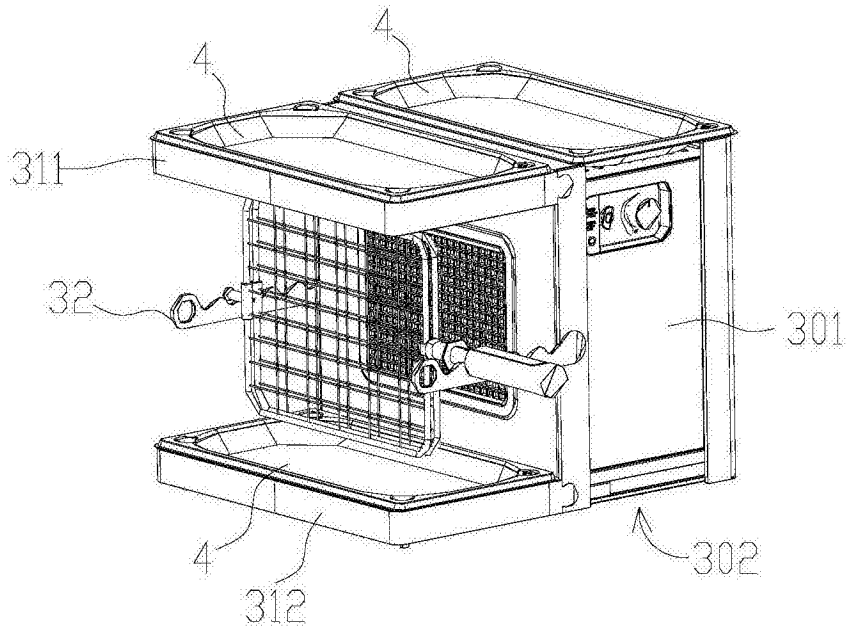


图11

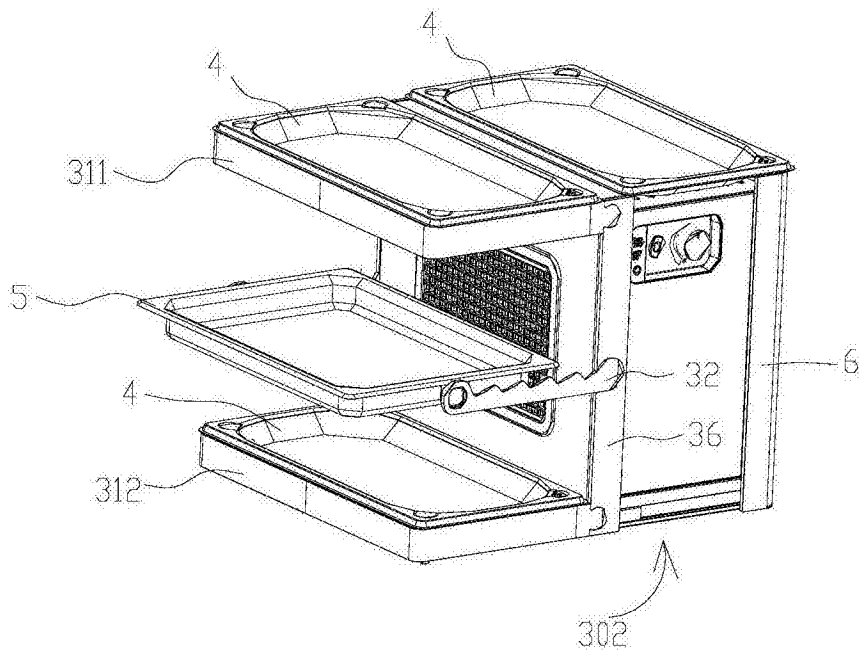


图12

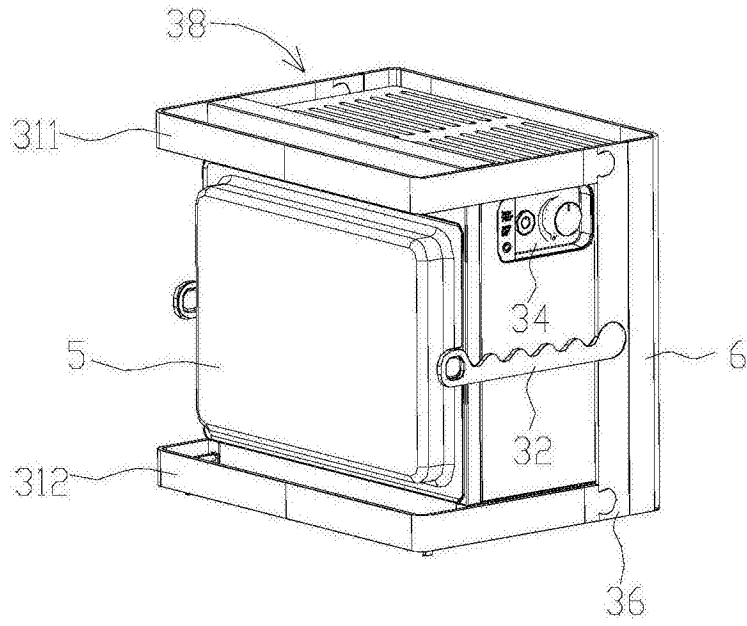


图13

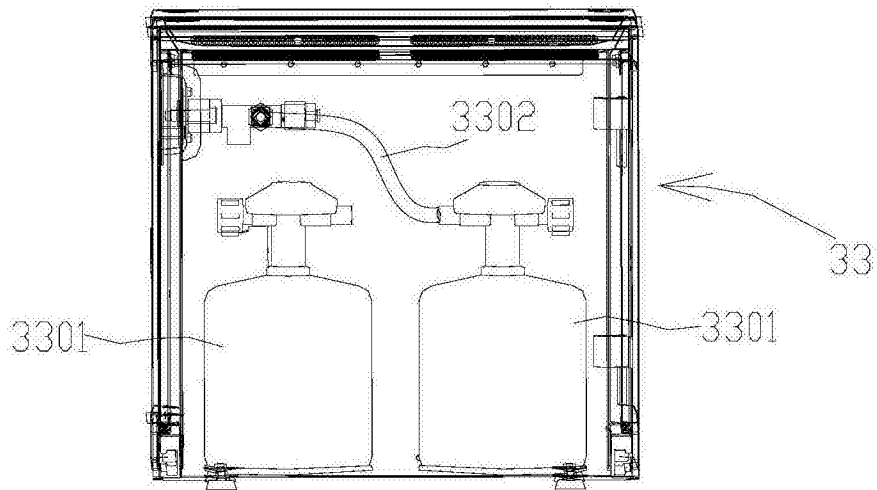


图14

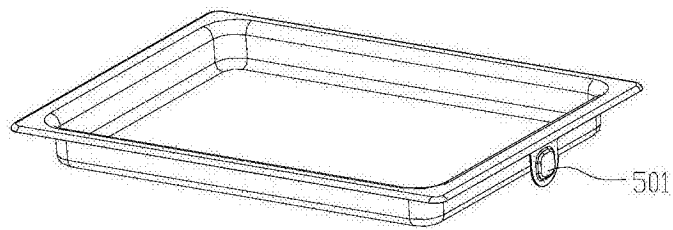


图15