

(19) 대한민국특허청(KR)
(12) 국제특허출원의 출원공개공보(A)

(51) Int. Cl.⁶
A63C 17/00

(11) 공개번호 특1998-0700109
(43) 공개일자 1998년03월30일

(21) 출원번호	특1997-0703919		
(22) 출원일자	1997년06월11일		
번역문제출일자	1997년06월11일		
(86) 국제출원번호	PCT/FR 96/001618	(87) 국제공개번호	WO 97/018725
(86) 국제출원출원일자	1996년10월16일	(87) 국제공개일자	1997년05월29일
(81) 지정국	국내특허 : 중국 대한민국		
(30) 우선권주장	95.13899 1995년11월20일 프랑스(FR)		
(71) 출원인	살로몽 에스. 아. 끌로틸드 돌레고		
(72) 발명자	프랑스 메-떼씨 74370 "라 라브와르" 리오디 베누아, 루이스		
(74) 대리인	프랑스 라 발므 드 실랭지 74330 슈맹 드 마르세 37 세네, 올리비에 프랑스 아네시 74000 루 두 제네랄 페르싱 10 박경재		

심사청구 : 없음

(54) 롤러 스케이트(Roller Skate)

요약

본 발명은 활을 가진 스케이트 신발에 관한 것이다. 신발목(10)으로 구성되어 있고, 이 신발목은 뒤축 부분(12)을 지니고 있고, 신발의 뒤축 부분(12)위에 연결되어 있고, 다리의 아래 부분을 감싸주는 단단한 클램프(13)를 포함하고 있다.

본 발명에 의해 개선된 점은 신발목(10)의 높이가 낮고 클램프(13)와 신발목(10)의 연결 장치(19)는 신발목의 상단부, 그리고 복사뼈 높이에 있다는 것이다.

대표도

도1

명세서

[발명의 명칭]

롤러 스케이트(Roller Skate)

[도면의 간단한 설명]

제1도는 본 발명에 따른 신발 측면도.

제2도는 제1도의 세부사항의 부분 종단면도이다.

제4도는 다른 완성품 형태에 따른 신발의 사시도.

본 내용은 요부공개 건이므로 전문 내용을 수록하지 않았음

(57) 청구의 범위

청구항 1

하나의 프레임(1)을 포함하여 프레임에 부착하기에 알맞은 신발(5)와 활(4)을 지닌 활을 가진 스케이트에 있어서, 종래의 것에 비하여 신발 부분의 신발목(10)은 낮고, 탄성 재질로 되어 있으며 단단한 소재의 뒤축 부분(12)이 있고, 또한 단단한 클램프가 있어 이용자의 발목을 둘러싸며 최 상단부(10a)의 몸체와 관련하여 적어도 앞쪽으로 자유롭게 독립적으로 회전할 수 있도록 신발목의 뒤축 부분(12)위에, 신발목의 최 상단(10a) 부근에 연결되어 있는 것을 특징으로 하는 스케이트.

청구항 2

제 1항에 있어서, 단단한 클램프(13)와 신발목(10)의 연결 부분이 자연스럽게 다리와 발의 연결 부분의

높이에 위치하는 것을 특징으로 하는 스케이트.

청구항 3

제 1항 또는 제 2항에 있어서, 신발목 앞쪽 끝 방향으로 클램프의 탄성 조정 매커니즘(25)이 클램프가 뒤로 회전할 때 이것이 작동되는 것을 특징으로 하는 스케이트.

청구항 4

제 3항에 있어서, 탄성 조정 매커니즘(25)이 클램프의 앞쪽 수직 방향(0-0')으로 균형 잡힌 위치가 되면 움직이지 않는 것을 특징으로 하는 스케이트.

청구항 5

제 4항에 있어서, 탄성 조정 매커니즘(25)이 이중 핀으로 구성되어 있으며, 이 핀에는 신발목과 클램프와 함께 압력 지지대에 상측 분리부(26)와 하측 분기부(27)가 있으며, 이 핀은 클램프가 뒤쪽으로 회전할 때 필요한 것을 특징으로 하는 스케이트.

청구항 6

제 1항에 있어서, 신발목 상의 클램프 연결장치(1a)가 떼어 낼 수 있는 것을 특징으로 하는 스케이트.

청구항 7

제 1항 내지 제 6항중, 어느 하나에 있어서, 단단한 클램프(13)가 거의 다리 중간 높이 까지 올라오는 것을 특징으로 하는 스케이트.

청구항 8

제 1항 내지 제 7항중 어느 하나에 있어서, 클램프의 내부에 안감(16)이 대어 있고, 그 안쪽 면이 신발목(10)의 안쪽 면과 이어지는 부분에까지 뻗어 있는 것을 특징으로 하는 스케이트.

청구항 9

제 1항 내지 제 8항중 어느 하나에 있어서, 신발앞가죽(22)이 이용자의 발이 구부러지는 부분에까지 닿아 있는 것을 특징으로 하는 스케이트.

청구항 10

제 1항 내지 제 9항중 어느 하나에 있어서, 신발목(10)의 위쪽 부분이 신발의 잠금 장치(20)를 덮는 것이 목적인 덧붙이기(17)로 덮여있는 것을 특징으로 하는 스케이트.

청구항 11

제 10항에 있어서, 덧붙이기(17)의 탄성 연장 부분(17b)이 클램프(13) 끝까지 올라와 있고, 이 클램프에 있는 구멍을 덮는 역할을 하는 것을 특징으로 하는 스케이트.

청구항 12

제 11항에 있어서, 덧붙이기 연장면(17b)이 접합 부분을 형성하는 봉제선(18)에 의해 덧붙이기(17)에 연결되어 있는 것을 특징으로 하는 스케이트.

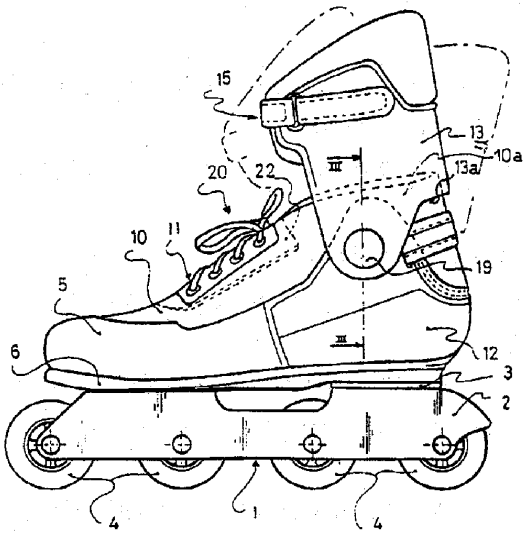
청구항 13

제 4항에 있어서, 탄성 조정 매커니즘이 각각 신발목과 클램프에서 나온 적어도 하나의 탄성 있는 분기부로 되어 있고, 각각 신발목과 클램프에 있는 제동 장치와 함께 적용하는 것을 특징으로 하는 스케이트.

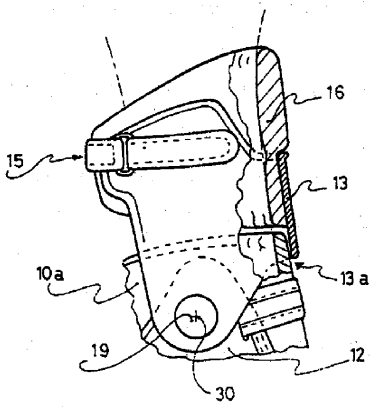
※ 참고사항: 최초출원내용에 의하여 공개하는 것임.

도면

도면1



도면2



도면4

