



# (12)实用新型专利

(10)授权公告号 CN 208018101 U

(45)授权公告日 2018. 10. 30

(21)申请号 201721852830.2

(22)申请日 2017.12.26

(73)专利权人 白捷东

地址 325000 浙江省温州市鹿城区黄龙住宅区六区清泉一幢708室

(72)发明人 白捷东

(51)Int. Cl.

A63B 71/00(2006.01)

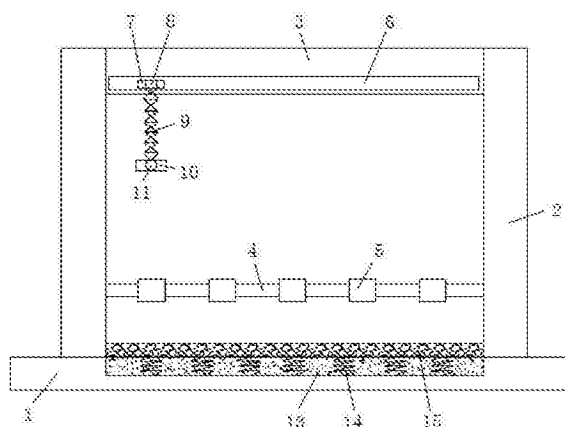
权利要求书1页 说明书2页 附图3页

## (54)实用新型名称

一种儿童户外锻炼的游乐设备

## (57)摘要

本实用新型公开了一种儿童户外锻炼的游乐设备,包括底座,所述底座的上端两侧对称固定连接支撑架,两个支撑架之间固定连接横梁,所述横梁的下端内壁设有活动槽,且活动槽内滑动连接有滑块,所述滑块的外壁两侧对称固定连接限位块,且限位块的底部安装有滚珠,所述滑块的下端固定连接安全绳,且安全绳远离滑块的一端固定连接固定板,两个所述支撑架之间设有绳索,且绳索的外壁等距离设有若干踏板,所述底座的上端内壁设有凹槽,且凹槽的底壁上端固定连接若干个强力弹簧,强力弹簧的上端固定连接海绵垫。本实用新型结构简单,易操作,不仅具有娱乐效果,又能锻炼儿童的身体及克服心里恐惧感,适宜广泛推广。



CN 208018101 U

1. 一种儿童户外锻炼的游乐设备,包括底座(1),其特征在于:所述底座(1)的上端两侧对称固定连接支撑架(2),两个支撑架(2)之间固定连接横梁(3),所述横梁(3)的下端内壁设有活动槽(6),且活动槽(6)内滑动连接滑块(7),所述滑块(7)的外壁两侧对称固定连接限位块(8),且限位块(8)的底部安装有滚珠(16),所述滑块(7)的下端固定连接安全绳(9),且安全绳(9)远离滑块(7)的一端固定连接固定板(10),两个所述支撑架(2)之间设有绳索(4),且绳索(4)的外壁等距离设有若干个踏板(5),所述底座(1)的上端内壁设有凹槽,且凹槽的底壁上端固定连接若干个强力弹簧(14),强力弹簧(14)的上端固定连接海绵垫(15)。

2. 根据权利要求1所述的一种儿童户外锻炼的游乐设备,其特征在于:所述活动槽(6)的内壁设有与限位块(8)对应的限位槽,且滚珠(16)与限位槽的底壁贴合。

3. 根据权利要求1所述的一种儿童户外锻炼的游乐设备,其特征在于:所述固定板(10)的外壁两侧对称固定连接把手(11),且把手(11)的外壁包裹有一层防滑垫。

4. 根据权利要求1所述的一种儿童户外锻炼的游乐设备,其特征在于:所述支撑架(2)的两侧内壁之间固定连接若干个踩脚杆(12)。

5. 根据权利要求1所述的一种儿童户外锻炼的游乐设备,其特征在于:所述底座(1)上端凹槽内填充有硅凝胶(13)。

## 一种儿童户外锻炼的游乐设备

### 技术领域

[0001] 本实用新型涉及娱乐设施技术领域,尤其涉及一种儿童户外锻炼的游乐设备。

### 背景技术

[0002] 儿童游乐设备是游乐设施的一种,主要是指在公园、超市、游乐场、幼儿园、学校以及大多数公共场所提供给儿童玩耍的淘气堡设施、手工设备、充气设施、机械设施,儿童游乐设备常见于商场、超市、公共场所等休闲娱乐地方,主要服务对象为儿童。而现有的大多数游乐设备都是单纯的娱乐用品,缺乏锻炼身体的功能,同时安全性能较低。

### 实用新型内容

[0003] 为了解决上述背景技术中提到的问题,本实用新型提供一种儿童户外锻炼的游乐设备。

[0004] 为了实现上述目的,本实用新型采用了如下技术方案:

[0005] 一种儿童户外锻炼的游乐设备,包括底座,所述底座的上端两侧对称固定连接支撑架,两个支撑架之间固定连接横梁,所述横梁的下端内壁设有活动槽,且活动槽内滑动连接有滑块,所述滑块的外壁两侧对称固定连接限位块,且限位块的底部安装有滚珠,所述滑块的下端固定连接安全绳,且安全绳远离滑块的一端固定连接固定板,两个所述支撑架之间设有绳索,且绳索的外壁等距离设有若干个踏板,所述底座的上端内壁设有凹槽,且凹槽的底壁上端固定连接若干个强力弹簧,强力弹簧的上端固定连接海绵垫。

[0006] 优选地,所述活动槽的内壁设有与限位块对应的限位槽,且滚珠与限位槽的底壁贴合。

[0007] 优选地,所述固定板的外壁两侧对称固定连接把手,且把手的外壁包裹有一层防滑垫。

[0008] 优选地,所述支撑架的两侧内壁之间固定连接若干个踩脚杆。

[0009] 优选地,所述底座上端凹槽内填充有硅凝胶。

[0010] 与现有技术相比,本实用新型的有益效果是:游玩者首先通过一端支撑架上的踩脚杆向上攀爬,直到用手抓住把手,之后再向前迈出脚步,用脚踩住绳索上的踏板,一步一步向前移动,由于滑块在活动槽滑动,且滑块的外壁两侧对称固定连接限位块,且限位块的底部安装有滚珠,滚珠与限位槽的底壁贴合,通过限位块起到进一步支撑作用,同时在滚珠的作用下滑动效果更好,儿童通过踏板一步一步向前移动,最终到达另一端的终点,锻炼了儿童的身体,同时克服恐惧,由于底座的上端通过凹槽设置有若干个强力弹簧,强力弹簧的上端固定连接海绵垫,能够有效避免儿童掉落时受到伤害,提高游玩的安全性。本实用新型结构简单,易操作,不仅具有娱乐效果,又能锻炼儿童的身体及克服心里恐惧感,适宜广泛推广。

### 附图说明

[0011] 图1为本实用新型的结构示意图；

[0012] 图2为本实用新型的侧视图；

[0013] 图3为本实用新型绳索的安装结构示意图；

[0014] 图4为本实用新型固定板的安装结构示意图。

[0015] 图中：底座1、支撑架2、横梁3、绳索4、踏板5、活动槽6、滑块7、限位块8、安全绳9、固定板10、把手11、踩脚杆12、硅凝胶13、强力弹簧14、海绵垫15、滚珠16。

### 具体实施方式

[0016] 下面将结合本实用新型实施例中的附图，对本实用新型实施例中的技术方案进行清楚、完整地描述，显然，所描述的实施例仅仅是本实用新型一部分实施例，而不是全部的实施例。

[0017] 参照图1-4，一种儿童户外锻炼的游乐设备，包括底座1，底座1的上端两侧对称固定连接支撑架2，两个支撑架2之间固定连接横梁3，横梁3的下端内壁设有活动槽6，且活动槽6内滑动连接滑块7，滑块7的外壁两侧对称固定连接限位块8，且限位块8的底部安装有滚珠16，滑块7的下端固定连接安全绳9，且安全绳9远离滑块7的一端固定连接固定板10，两个支撑架2之间设有绳索4，且绳索4的外壁等距离设有若干个踏板5，底座1的上端内壁设有凹槽，且凹槽的底壁上端固定连接若干个强力弹簧14，强力弹簧14的上端固定连接海绵垫15。

[0018] 具体的，活动槽6的内壁设有与限位块8对应的限位槽，且滚珠16与限位槽的底壁贴合，通过限位块8起到进一步支撑作用，同时在滚珠16的作用下滑动效果更好。

[0019] 具体的，固定板10的外壁两侧对称固定连接把手11，且把手11的外壁包裹有一层防滑垫，增加表面摩擦力，提高稳固性。

[0020] 具体的，支撑架2的两侧内壁之间固定连接若干个踩脚杆12，既起到一定的加固作用，又能便于儿童踩踏攀爬，从而够住把手11。

[0021] 具体的，底座1上端凹槽内填充有硅凝胶13，具有一定的缓冲效果，且柔软性更好。

[0022] 工作原理：本实用新型中，游玩者首先通过一端支撑架2上的踩脚杆12向上攀爬，直到用手抓住把手11，之后再向前迈出脚步，用脚踩住绳索4上的踏板5，一步一步向前移动，由于滑块7在活动槽6滑动，且滑块7的外壁两侧对称固定连接限位块8，且限位块8的底部安装有滚珠16，滚珠16与限位槽的底壁贴合，通过限位块8起到进一步支撑作用，同时在滚珠16的作用下滑动效果更好，儿童通过踏板5一步一步向前移动，最终到达另一端的终点，锻炼了儿童的身体，同时克服恐惧，由于底座1的上端通过凹槽设置有若干个强力弹簧14，强力弹簧14的上端固定连接海绵垫15，能够有效避免儿童掉落时受到伤害，提高游玩的安全性。

[0023] 以上，仅为本实用新型较佳的具体实施方式，但本实用新型的保护范围并不局限于此，任何熟悉本技术领域的技术人员在本实用新型揭露的技术范围内，根据本实用新型的技术方案及其实用新型构思加以等同替换或改变，都应涵盖在本实用新型的保护范围之内。

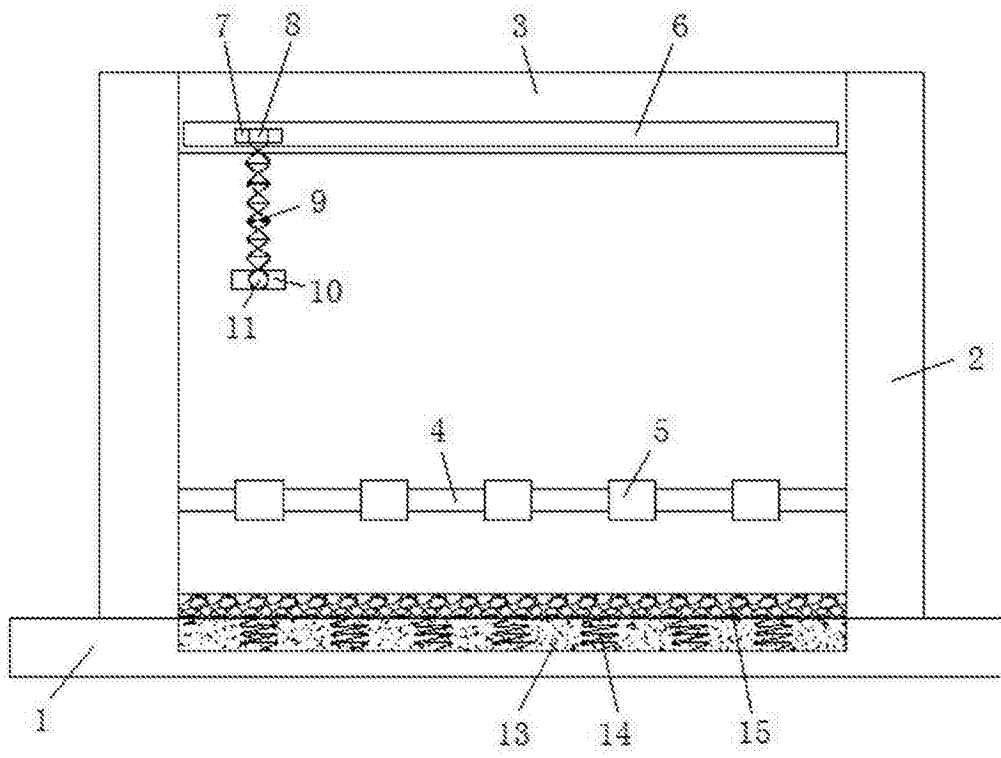


图1

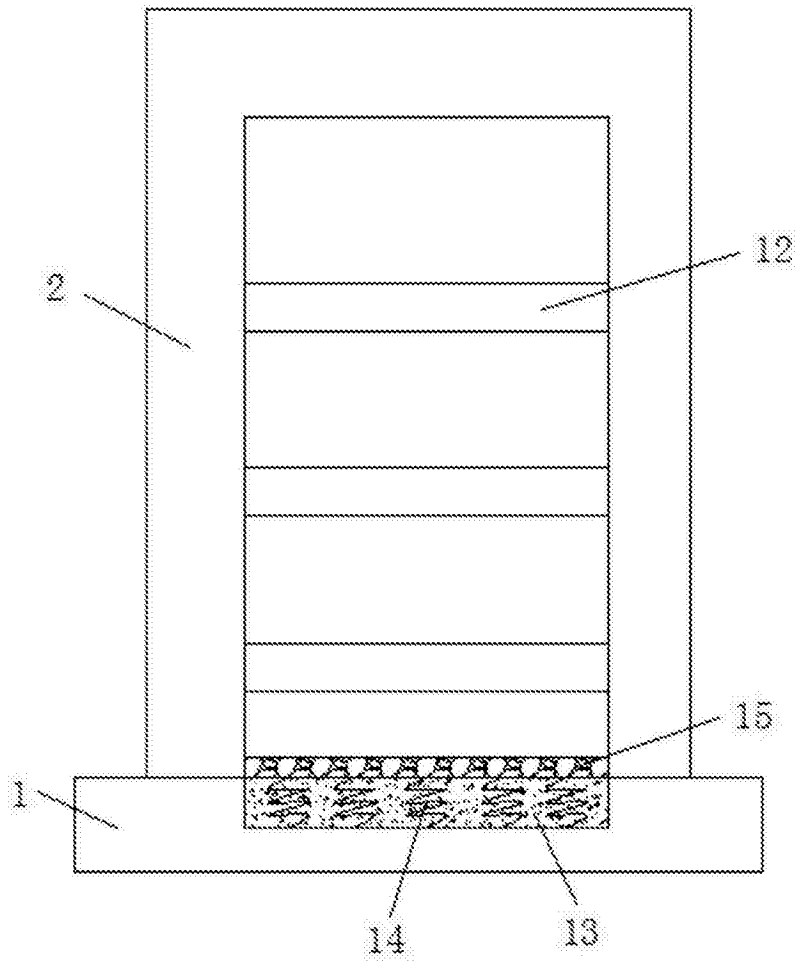


图2

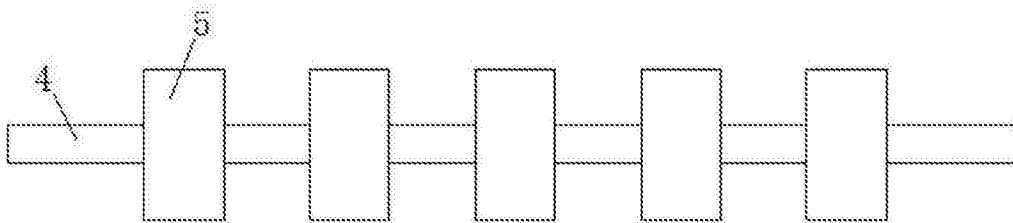


图3

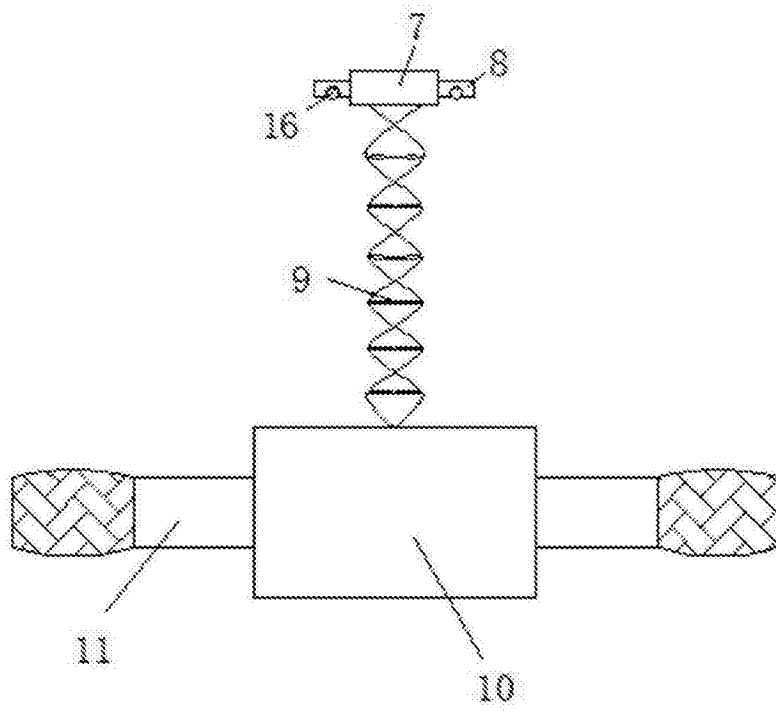


图4