

[19] 中华人民共和国国家知识产权局

[51] Int. Cl.



[12] 实用新型专利说明书

专利号 ZL 200520020717.9

A47C 1/024 (2006.01)

A47C 7/00 (2006.01)

A47C 7/62 (2006.01)

A47C 7/72 (2006.01)

[45] 授权公告日 2006 年 6 月 28 日

[11] 授权公告号 CN 2790290Y

[22] 申请日 2005.4.27

[21] 申请号 200520020717.9

[73] 专利权人 李 牧

地址 150080 黑龙江省哈尔滨市南岗区和兴十一道街42号5楼3门

[72] 设计人 李 牧

[74] 专利代理机构 哈尔滨市哈科专利事务所有限责任公司
代理人 刘庆吉

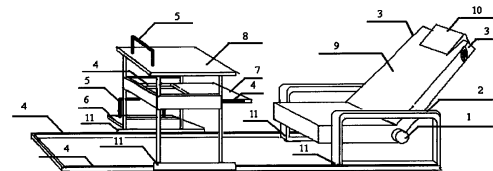
权利要求书 1 页 说明书 1 页 附图 1 页

[54] 实用新型名称

可调式网上冲浪电脑椅装置

[57] 摘要

本实用新型涉及座椅，具体为一种多功能可调式网上冲浪电脑椅装置。其特点是：它包含座椅靠背角度调节装置(1)、扶手(2)、内置音箱(3)、滑道(4)、阻拦杆(5)、机箱架(6)、鼠标键盘架(7)、显示器架(8)、按摩坐椅(9)、头枕(10)、滑轨(11)。在滑道(4)上从前到后连接有动配合的滑轨(11)，滑道(4)为矩形，在滑轨(11)上连接有按摩坐椅(9)的扶手(2)、鼠标键盘架(7)、显示器架(8)的机架腿(12)。本实用新型的优点是：结构简单、成本低廉、安全可靠、使用方便、可前后移动调节、消除疲劳。



1、一种可调式网上冲浪电脑椅装置，它包含坐椅靠背角度调节装置（1）、扶手（2）、内置音箱（3）、滑道（4）、阻拦杆（5）、机箱架（6）、鼠标键盘架（7）、显示器架（8）、按摩坐椅（9）、头枕（10）、滑轨（11），其特征在于：在滑道（4）上从前到后连接有动配合的滑轨（11），滑道（4）为矩形，在滑轨（11）上连接有按摩坐椅（9）的扶手（2）、鼠标键盘架（7）、显示器架（8）的机架腿（12）。

可调式网上冲浪电脑椅装置

技术领域：本实用新型涉及座椅，具体为一种多功能可调式网上冲浪电脑椅装置。

背景技术：目前，在我国多功能可调式网上冲浪电脑椅电脑桌椅大部分为分体式，且更多倾向于商务用途。导致使用电脑的人员只能保持长时间正襟危坐的坐姿。在这样的电脑桌椅上长时间使用后，因使用者只能保持固定的强迫体态，很容易导致使用者的疲劳和损伤以及颈腰椎疾病的发生。

发明内容：本实用新型的目的在于提供一种结构简单、成本低廉、安全可靠、使用方便、可前后移动调节、消除疲劳的可调式网上冲浪电脑椅装置。本实用新型的目的是这样实现的：它包含坐椅靠背角度调节装置（1）、扶手（2）、内置音箱（3）、滑道（4）、阻拦杆（5）、机箱架（6）、鼠标键盘架（7）、显示器架（8）、按摩坐椅（9）、头枕（10）、滑轨（11）。在滑道（4）上从前到后连接有动配合的滑轨（11），滑道（4）为矩形，在滑轨（11）上连接有按摩坐椅（9）的扶手（2）、鼠标键盘架（7）、显示器架（8）的机架腿（12）。本实用新型的优点是：结构简单、成本低廉、安全可靠、使用方便、可前后移动调节、消除疲劳。

附图说明：图1为本实用新型结构原理示意图。

具体实施方式：它包含坐椅靠背角度调节装置（1）、扶手（2）、内置音箱（3）、滑道（4）、阻拦杆（5）、机箱架（6）、鼠标键盘架（7）、显示器架（8）、按摩坐椅（9）、头枕（10）、滑轨（11）。在滑道（4）上从前到后连接有动配合的滑轨（11），滑道（4）为矩形，在滑轨（11）上连接有按摩坐椅（9）的扶手（2）、鼠标键盘架（7）、显示器架（8）的机架腿（12）。本实用新型工作过程：将计算机机箱、鼠标、显示器分别放置机箱架（6）、鼠标键盘架（7）、显示器架（8）上后，在滑道（4）上调整按摩坐椅（9）与机箱架（6）、鼠标键盘架（7）、显示器架（8）的位置关系，角度关系由坐椅靠背角度调节装置来调整。阻拦杆（5）是防止计算机机箱、显示器掉下去。操作人员可根据高、矮来调整按摩坐椅的角度，可将鼠标键盘架拉到胸前，身体大角度的向后靠，调整到一个非常舒服的角度来操作计算机，再感觉累的时候，可再次调整滑轨、按摩坐椅到一个新的位置。

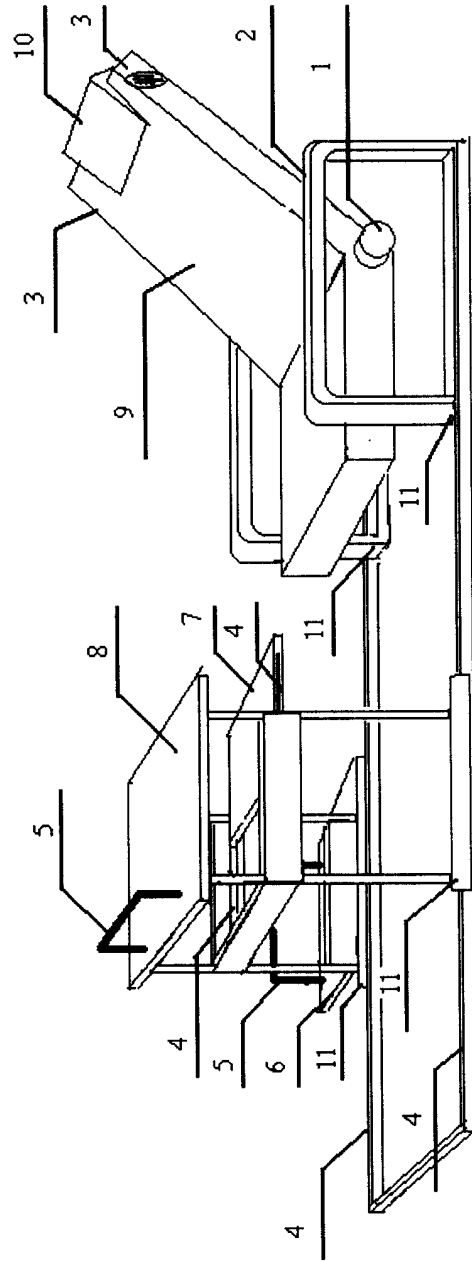


图1