



**ФЕДЕРАЛЬНАЯ СЛУЖБА  
ПО ИНТЕЛЛЕКТУАЛЬНОЙ СОБСТВЕННОСТИ**

**(12) ОПИСАНИЕ ИЗОБРЕТЕНИЯ К ПАТЕНТУ**

(21)(22) Заявка: 2012144728/08, 22.03.2011

(24) Дата начала отсчета срока действия патента:  
22.03.2011

Приоритет(ы):

(30) Конвенционный приоритет:  
22.03.2010 US 61/316,134;  
07.06.2010 US 61/352,164;  
08.06.2010 US 61/352,623

(43) Дата публикации заявки: 27.04.2014 Бюл. № 12

(45) Опубликовано: 10.09.2014 Бюл. № 25

(56) Список документов, цитированных в отчете о поиске: RU 2378764 C2, 10.01.2010. RU 2340105 C2, 27.11.2008. US 7414989 B2, 19.08.2008. US 7013143 B2, 14.03.2006. US 2009/0241004 A1, 24.09.2009

(85) Дата начала рассмотрения заявки РСТ на национальной фазе: 22.10.2012

(86) Заявка РСТ:  
KR 2011/001962 (22.03.2011)

(87) Публикация заявки РСТ:  
WO 2011/118965 (29.09.2011)

Адрес для переписки:

129090, Москва, ул. Б. Спасская, 25, строение 3,  
ООО "Юридическая фирма Городиский и  
Партнеры"

(72) Автор(ы):

**ПАПАСАКЕЛЛАРИОУ Арис (US),  
КИМ Йоунг-Бум (KR)**

(73) Патентообладатель(и):

**САМСУНГ ЭЛЕКТРОНИКС КО., ЛТД.  
(KR)**

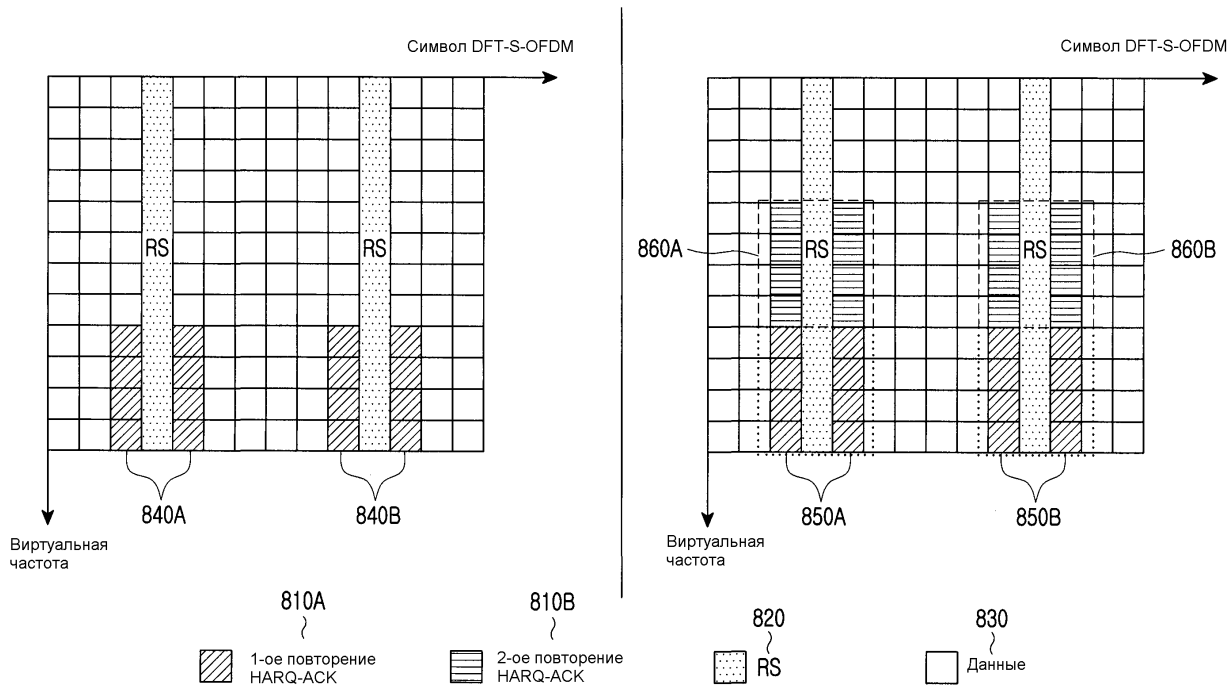
**(54) МУЛЬТИПЛЕКСИРОВАНИЕ УПРАВЛЯЮЩЕЙ ИНФОРМАЦИИ И ИНФОРМАЦИИ ДАННЫХ ОТ ПОЛЬЗОВАТЕЛЬСКОГО ОБОРУДОВАНИЯ В ФИЗИЧЕСКОМ КАНАЛЕ ДАННЫХ**

(57) Реферат:

Изобретение относится к беспроводным системам. Технический результат - улучшение надежности приема HARQ-ACK, когда оно кодировано с использованием блочного кода относительно того, когда оно кодировано с использованием кода с повторением. Для этого способ и устройство для пользовательского оборудования (UE) предусматривают передачу информации HARQ-ACK по физическому совместно используемому каналу восходящей

линии связи (PUSCH) в ответ на прием по меньшей мере одного транспортного блока (ТВ), когда UE сконфигурировано базовой станцией с множеством составляющих несущих (СС) нисходящей линии связи (DL), для выбора единственного PUSCH для передачи управляющей информации восходящей линии связи (UCI), когда UE имеет несколько передач PUSCH, и для и применения разнесения передачи к передаче HARQ-ACK в PUSCH. 2 н. и 8 з.п. ф-лы, 13 ил., 2

табл.



Фиг. 8

RU 2527753 C2

RU 2527753 C2



FEDERAL SERVICE  
FOR INTELLECTUAL PROPERTY

(51) Int. Cl.  
*H04W 4/00* (2009.01)  
*H04L 1/18* (2006.01)

(12) **ABSTRACT OF INVENTION**

(21)(22) Application: 2012144728/08, 22.03.2011

(24) Effective date for property rights:  
22.03.2011

Priority:

(30) Convention priority:  
22.03.2010 US 61/316,134;  
07.06.2010 US 61/352,164;  
08.06.2010 US 61/352,623

(43) Application published: 27.04.2014 Bull. № 12

(45) Date of publication: 10.09.2014 Bull. № 25

(85) Commencement of national phase: 22.10.2012

(86) PCT application:  
KR 2011/001962 (22.03.2011)

(87) PCT publication:  
WO 2011/118965 (29.09.2011)

Mail address:  
129090, Moskva, ul. B. Spasskaja, 25, stroenie 3,  
OOO "Juridicheskaja firma Gorodisskij i Partnery"

(72) Inventor(s):  
**PAPASAKELLARIOU Aris (US),**  
**KIM Joung-Bum (KR)**

(73) Proprietor(s):  
**SAMSUNG EhLEKTRONIKS KO., LTD. (KR)**

(54) **MULTIPLEXING CONTROL AND DATA INFORMATION FROM USER EQUIPMENT IN PHYSICAL DATA CHANNEL**

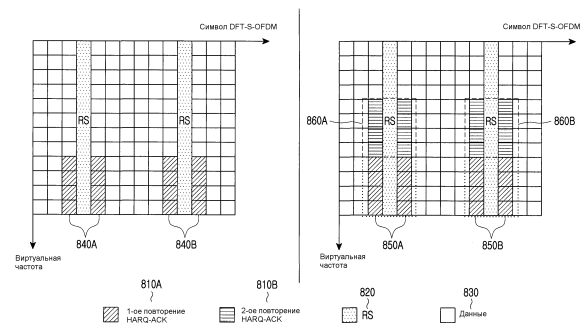
(57) Abstract:

FIELD: radio engineering, communication.

SUBSTANCE: invention relates to a wireless systems. The method and apparatus for user equipment (UE) include transmitting HARQ-ACK information over a physical uplink shared channel (PUSCH) in response to reception of at least one transport block (TB), when the UE is configured by a base station with multiple downlink (DL) component carriers (CC), for selecting a single PUSCH for transmitting uplink control information (UCI), when the UE has multiple PUSCH transmissions, and for applying transmission diversity to the HARQ-ACK transmission in a PUSCH.

EFFECT: improved reliability of HARQ-ACK reception when it is encoded using a block code relative

to when it is encoded using a repetition code.  
10 cl, 13 dwg, 2 tbl



Фиг. 8

RU 2 527 753 C2

RU 2 527 753 C2

Область техники, к которой относится изобретение

Настоящее изобретение, в общем, направлено на беспроводные системы связи, а более конкретно, но не исключительно, на передачу сигналов управляющей информации в восходящей линии связи системы связи.

5 Описание предшествующего уровня техники.

Система связи включает в себя нисходящую линию связи (DL), которая переносит сигналы передачи от базовой станции (BS или Node B) пользовательским оборудованием (UE), и восходящую линию связи (UL), которая переносит сигналы передачи от UE к Node B. Пользовательское оборудование, также обычно именуемое терминалом или  
10 мобильной станцией, может быть стационарным или мобильным и может быть беспроводным устройством, сотовым телефоном, персональным вычислительным устройством и так далее. Node B обычно является стационарной станцией и также может упоминаться как базовая приемо-передающая система (BTS), точка доступа или как некоторая другая эквивалентная совокупность терминов. Более конкретно, UL  
15 поддерживает передачу сигналов данных, несущих информационное содержимое, управляющих сигналов, предоставляющих информацию, ассоциированную с передачей сигналов данных в DL, и опорных сигналов (RS), которые обычно называются пилотными сигналами. DL также поддерживает передачу сигналов данных, управляющих сигналов и RS.

20 Сигналы данных UL передаются через физический совместно используемый канал восходящей линии связи (PUSCH), а сигналы данных DL передаются через физический совместно используемый канал нисходящей линии связи (PDSCH).

В отсутствие передачи PUSCH, UE передает управляющую информацию восходящей линии связи (UCI) через физический канал управления восходящей линии связи (PUCCH).  
25 Однако при наличии передачи PUSCH, UE может передавать UCI совместно с информацией данных через PUSCH.

Управляющие сигналы DL могут быть широковещательно переданы или посланы с учетом специфики UE. Соответственно, наряду с другими целями, для предоставления UE назначений планирования (SA) для приема PDSCH (DL SA) или передачи PUSCH  
30 (UL SA), могут быть использованы специфичные для UE каналы управления. Данные SA передают от Node B в соответствующие UE, используя форматы управляющей информации нисходящей линии связи (DCI), через соответствующие физические каналы управления нисходящей линии связи (PDCCH).

UCI включает в себя подтверждающую (ACK) информацию, ассоциированную с  
35 использованием процессов гибридных автоматических запросов на повторение передачи (HARQ). Информацию HARQ-ACK посылают в ответ на прием UE транспортных блоков (TB), передаваемых посредством PDSCH.

UCI также может включать в себя индикатор качества канала (CQI), индикатор матрицы предварительного кодирования (PMI) или индикатор ранга (RI), которые  
40 вместе могут именоваться информацией о состоянии канала (CSI). CQI снабжает Node B измерением отношения сигнал/шум, которое UE испытывает на подканалах или по всей рабочей ширине полосы пропускания (BW) DL. Это измерение обычно выражено в виде наивысшей схемы модуляции и кодирования (MCS), для которой можно достичь заданной частоты появления ошибочных блоков (BLER) для передачи TB. MCS  
45 представляет собой произведение порядка модуляции (числа битов данных на символ модуляции) и кодовой скорости, примененной к передаче информации данных. PMI/RI информирует Node B как комбинировать передачи сигналов к UE от множества антенн Node B, используя принципы множественного входа - множественного вывода (MIMO).

Фиг.1 иллюстрирует обычную структуру передачи PUSCH.

Ссылаясь на фиг.1, для простоты интервал времени передачи (TTI) является одним подкадром 110, который включает в себя два временных слота. Каждый временной слот 120 включает в себя  $N_{\text{сymb}}^{\text{UL}}$  символов, используемых для передачи сигналов данных, сигналов UCI, или RS. Каждый символ 130 включает в себя циклический префикс (CP) для снижения помех из-за эффектов распространения канала. Передача PUSCH в одном временном слоте 120 может быть или на той же или на другой BW, что и передача PUSCH в другом временном слоте.

Некоторые символы в каждом временном слоте используют для передачи RS 140, которые делают возможным оценку канала и когерентную демодуляцию принятых данных и/или сигналов UCI.

BW передачи включает в себя блоки частотных ресурсов, которые в данном документе будут именоваться как блоки физических ресурсов (PRB). Каждый PRB включает в себя  $N_{\text{sc}}^{\text{RB}}$  поднесущих или ресурсных элементов (RE), а UE для BW передачи PUSCH выделяют  $M_{\text{PUSCH}} \text{ PRB}$  150 в общей сложности  $M_{\text{sc}}^{\text{PUSCH}} = M_{\text{PUSCH}} \cdot N_{\text{sc}}^{\text{RB}}$  RE.

Последний символ подкадра используют для передачи зондирующего RS 160 от одного или нескольких UE. SRS снабжает Node B оценкой CQI для среды канала UL для соответствующего UE. Параметры передачи SRS полустатически конфигурируются посредством Node B каждому UE посредством сигнализации более высокого уровня, такой как сигнализация управления радиоресурсами (RRC).

На фиг.1 число символов подкадров, доступных для передачи данных, равно  $N_{\text{сymb}}^{\text{PUSCH}} = 2 \cdot (N_{\text{сymb}}^{\text{UL}} - 1) - N_{\text{SRS}}$ , где  $N_{\text{SRS}}=1$ , если последний символ подкадра используется для передачи SRS, а иначе  $N_{\text{SRS}}=0$ .

Фиг.2 иллюстрирует обычный передатчик для передачи данных, CSI и HARQ-ACK сигналов по PUSCH.

Ссылаясь на фиг.2, кодированные биты 205 CSI и кодированные биты 210 данных мультиплексируют мультиплексором 220. Затем вставляют HARQ-ACK биты путем прокалывания (исключения) битов данных и/или битов CSI посредством модуля 230 прокалывания. Затем посредством модуля 240 DFT выполняют дискретное преобразование Фурье (DFT). Затем посредством преобразования (отображения) поднесущих модулем 250 преобразования поднесущих выбирают RE, соответствующие BW передачи PUSCH от модуля 255 управления. Выполняют обратное быстрое преобразование Фурье (IFFT) посредством модуля 260 IFFT, выполняют вставку CP посредством модуля 270 вставки CP и выполняют операцию «временное окно» посредством фильтра 280, создавая, таким образом, передаваемый сигнал 290.

Передача PUSCH предполагается через кластеры смежных RE в соответствии со способом множественного доступа с ортогональным частотным разделением с расширением спектра дискретным преобразованием Фурье (DFT-S-OFDMA) для передачи сигнала через один кластер 295A (также известным как множественный доступ с частотным разделением с одной несущей (SC-FDMA)) или через множество несмежных кластеров 295B.

Фиг.3 иллюстрирует обычный приемник для приема посылаемого сигнала, показанного на фиг.2.

Ссылаясь на фиг.3, антенна принимает аналоговый радиочастотный (RF) сигнал и после модулей дальнейшей обработки (таких как фильтры, усилители, частотные преобразователи с понижением частоты, и аналогово-цифровые преобразователи),

которые не показаны для краткости, принятый цифровой сигнал 310 фильтруют фильтром 320 и удаляют CP посредством модуля 330 удаления CP. Затем принимающий модуль применяет быстрое преобразование Фурье (FFT) посредством модуля 340 FFT, под управлением модуля 355 управления, с помощью модуля 350 обратного преобразования поднесущих выбирает RE, использованные передатчиком посредством обратного преобразования поднесущих, после чего модуль 360 обратного DFT (IDFT) применяет IDFT, извлекающий модуль 370 извлекает биты HARQ-ACK, а демультимплексирующий модуль 380 демультимплексирует биты 390 данных и биты 395 CSI.

10 Предполагается, что передача RS осуществляется с использованием последовательности с постоянной амплитудой и нулевой автокорреляцией (CAZAC). Пример CAZAC-последовательностей показан в Уравнении (1).

$$c_k(n) = \exp\left[\frac{j2\pi k}{L}\left(n + n\frac{n+1}{2}\right)\right] \quad \dots (1)$$

15 В Уравнении (1) L является длиной CAZAC-последовательности, n является индексом элемента последовательности  $n=\{0,1, \dots, L-1\}$ , а k является индексом последовательности. Если L является простым числом, то имеется L-1 определенных последовательностей, определенных как k диапазонов в  $\{0, 1, \dots, L-1\}$ .

20 Для четного числа RE последовательности с четной длиной, основанные на CAZAC, могут быть созданы, например, посредством усечения или расширения CAZAC-последовательности.

Ортогональное мультиплексирование CAZAC-последовательностей может быть достигнуто посредством применения разных циклических сдвигов (CS) к одной и той же CAZAC-последовательности.

25 Для передачи HARQ-ACK или RI по PUSCH, UE определяет соответствующее число кодированных символов Q', как показано в уравнении (2).

$$Q' = \min\left(\left\lceil \frac{O \cdot \beta_{offset}^{PUSCH}}{Q_m \cdot R} \right\rceil, 4 \cdot M_{sc}^{PUSCH}\right) \quad \dots (2)$$

30 В уравнении (2) O является числом битов информации HARQ-ACK или битов информации RI,  $\beta_{offset}^{PUSCH}$  сообщается UE через сигнализацию RRC,  $Q_m$  является числом битов данных на символ модуляции ( $Q_m=2,4,6$  для QPSK, QAM16, QAM64 соответственно), R является кодовой скоростью данных начальной передачи PUSCH для того же ТВ,  $M_{sc}^{PUSCH}$  является BW передачи PUSCH в текущем подкадре, а  $\lceil \cdot \rceil$  обозначает операцию округления, округляющую число до ближайшего целого в большую сторону.

Кодовая скорость данных определена, как показано в уравнении (3)

$$40 \quad R = \left(\sum_{r=0}^{C-1} K_r\right) / \left(Q_m \cdot M_{sc}^{PUSCH-initial} \cdot N_{symb}^{PUSCH-initial}\right) \quad \dots (3)$$

В уравнении (3) C является общим числом кодовых блоков данных, а  $K_r$  является числом битов для кодового блока номер r. Максимальное число HARQ-ACK или RI RE ограничено RE из 4 DFT-S-OFDM символов  $(4 \cdot M_{sc}^{PUSCH})$ .

45 Когда UE принимает один ТВ, HARQ-ACK включает в себя 1 бит, который кодируют как бинарную "1", если ТВ корректно принят (положительное квитирование или ACK), или как бинарный "0", если ТВ принят некорректно (негативное квитирование или

NACK).

Когда UE принимает два ТВ, HARQ-ACK включает в себя 2 бита  $[o_0^{ACK} o_1^{ACK}]$ , где  $o_0^{ACK}$  для ТВ 0 и  $o_1^{ACK}$  для ТВ 1. Кодировка для данных битов HARQ-ACK дана в таблице 1, где  $o_2^{ACK} = (o_0^{ACK} + o_1^{ACK}) \bmod 2$  для обеспечения (3, 2) симплексного кода для 2-битной передачи HARQ-ACK.

Таблица 1 Кодирование для 1 бита и 2 битов HARQ-ACK		
$Q_m$	Кодированный HARQ-ACK - 1 бит	Кодированный HARQ-ACK - 2 бит
10		[ $o_0^{ACK}$ ]
15	[ $o_0^{ACK}$ y]	[ $o_0^{ACK}$ $o_1^{ACK}$ $o_2^{ACK}$ $o_0^{ACK}$ $o_1^{ACK}$ $o_2^{ACK}$ ]
20		
25	[ $o_0^{ACK}$ y x x]	[ $o_0^{ACK}$ $o_1^{ACK}$ xx $o_2^{ACK}$ $o_0^{ACK}$ xx $o_1^{ACK}$ $o_2^{ACK}$ xx]
30		
35		[ $o_0^{ACK}$ $o_1^{ACK}$ xxxx $o_2^{ACK}$ $o_0^{ACK}$ xxxx $o_1^{ACK}$ $o_2^{ACK}$ xxxx]
40	[ $o_0^{ACK}$ y x x x x]	
45		

Для CQI/PMI мультиплексирования в PUSCH, UE определяет соответствующее число кодированных символов  $Q'$ , как показано в уравнении (4).

$$Q' = \min \left( \left\lceil \frac{(O + L) \cdot \beta_{offset}^{PUSCH}}{Q_m \cdot R} \right\rceil, M_{sc}^{PUSCH} \cdot N_{sc}^{PUSCH} - \frac{Q_{RI}}{Q_m} \right) \dots (4)$$

В уравнении (4)  $O$  является числом бит информации CQI/PMI,  $L$  является числом бит  
 5 CRC, заданным  $L = \begin{cases} 0 & O \leq 11 \\ 8 & otherwise \end{cases}$ , а  $Q_{CQI} = Q_m \cdot Q'$ . Если RI не передается, то тогда  $Q_{RI} = 0$ .

Для канального кодирования CQI/PMI используют сверточный код, если  $O > 11$  бит,  
 и используют  $(32, O)$  блочный код Рида-Мюллера, если  $O \leq 11$  бит. Кодовые слова данного  
 10  $(32, O)$  блочного кода являются линейными комбинациями 11 последовательностей  
 базисов, обозначенных как  $M_{i,n}$ , и приведенных ниже в Таблице 2. Обозначая входящую  
 последовательность как  $c_0, c_1, c_2, \dots, c_{O-1}$ , а кодированный CQI/PMI блок как

$$b_0, b_1, b_2, b_3, \dots, b_{B-1}, B=32, \text{ получаем } b_i = \sum_{n=0}^{O-1} (c_n \cdot M_{i,n}) \bmod 2, i = 0, 1, 2, \dots, B-1.$$

15 Выходную последовательность  $q_0, q_1, q_2, q_3, \dots, q_{Q_{CQI}-1}$  получают посредством циклического  
 повторения кодированного CQI/PMI блока как  $q_i = b_{(i \bmod B)}, i = 0, 1, 2, \dots, Q_{CQI}-1$ .

20

25

30

35

40

45



Таблица 2

Последовательности базисов для (32, 0) кода

$i$	$M_{i,0}$	$M_{i,1}$	$M_{i,2}$	$M_{i,3}$	$M_{i,4}$	$M_{i,5}$	$M_{i,6}$	$M_{i,7}$	$M_{i,8}$	$M_{i,9}$	$M_{i,10}$
0	1	1	0	0	0	0	0	0	0	0	1
1	1	1	1	0	0	0	0	0	0	1	1
2	1	0	0	1	0	0	1	0	1	1	1
3	1	0	1	1	0	0	0	0	1	0	1
4	1	1	1	1	0	0	0	1	0	0	1
5	1	1	0	0	1	0	1	1	1	0	1
6	1	0	1	0	1	0	1	0	1	1	1
7	1	0	0	1	1	0	0	1	1	0	1
8	1	1	0	1	1	0	0	1	0	1	1
9	1	0	1	1	1	0	1	0	0	1	1
10	1	0	1	0	0	1	1	1	0	1	1
11	1	1	1	0	0	1	1	0	1	0	1
12	1	0	0	1	0	1	0	1	1	1	1
13	1	1	0	1	0	1	0	1	0	1	1
14	1	0	0	0	1	1	0	1	0	0	1
15	1	1	0	0	1	1	1	1	0	1	1
16	1	1	1	0	1	1	1	0	0	1	0
17	1	0	0	1	1	1	0	0	1	0	0
18	1	1	0	1	1	1	1	1	0	0	0
19	1	0	0	0	0	1	1	0	0	0	0
20	1	0	1	0	0	0	1	0	0	0	1
21	1	1	0	1	0	0	0	0	0	1	1
22	1	0	0	0	1	0	0	1	1	0	1
23	1	1	1	0	1	0	0	0	1	1	1
24	1	1	1	1	1	0	1	1	1	1	0
25	1	1	0	0	0	1	1	1	0	0	1
26	1	0	1	1	0	1	0	0	1	1	0
27	1	1	1	1	0	1	0	1	1	1	0
28	1	0	1	0	1	1	1	0	1	0	0
29	1	0	1	1	1	1	1	1	1	0	0
30	1	1	1	1	1	1	1	1	1	1	1
31	1	0	0	0	0	0	0	0	0	0	0

Среди UCI HARQ-ACK имеют наивысшие требования к надежности, и соответствующие RE расположены следом за RS в каждом временном слоте с тем, чтобы получить наиболее точную оценку канала для их демодуляции. При отсутствии передачи CQI/PMI, RI располагают в символах после HARK-ACK, в то время как при передаче CQI/PMI равномерно мультиплексируют по всему подкадру.

Фиг.4 иллюстрирует обычное мультиплексирование UCI в подкадре PUSCH.

Ссылаясь на фиг.4, биты 410 HARQ-ACK расположены следом за RS 420 в каждом временном слоте подкадра PUSCH. Биты 430 CQI/PMI мультиплексированы по всем DFT-S-OFDM-символам, а оставшаяся часть подкадра переносит передачу битов 440 данных. Поскольку мультиплексирование осуществляют до DFT, для расположения UCI используют размеры виртуальной частоты.

Для передатчика UE, имеющего более чем одну антенну, разнесение передачи (TxD) может улучшить надежность принятого сигнала, обеспечивая пространственное

разнесение.

Примером способа TxD является пространственно-временное блочное кодирование (STBC). При STBC, если первая антенна передает символы  $d_0, d_1$ , вторая антенна

5 передает символы  $d_0^*, d_1^*$ , где  $d^*$  является комплексным сопряжением от  $d$ . Обозначив оценку канала для сигнала, принятого на опорной антенне Node B и переданного от  $j$ -той антенны UE как  $h$ , где  $j=1,2$ , и обозначив сигнал, принятый на антенне Node B в  $k$ -том DFT-S-OFDM символе как  $y_k$ ,  $k=1,2$ , решение для пары STBC символов  $[\hat{d}_k, \hat{d}_{k+1}]$

10 соответствует  $[\hat{d}_k, \hat{d}_{k+1}]^T = H^H [y_k, y_{k+1}]^T$ , где  $[ \ ]^T$  обозначает транспонирование вектора,

$$а H^H = \begin{bmatrix} h_1^* - h_2 \\ h_2^* h_1 \end{bmatrix} / \left( |h_1|^2 + |h_2|^2 \right).$$

С целью увеличения поддерживаемых скоростей передачи данных рассматривается 15 агрегация множества составляющих несущих (CC), как в DL, так и в UL, для обеспечения больших рабочих BW. Например, для поддержания передачи в пределах 60 МГц, может быть использована агрегация трех 20 МГц CC.

Фиг.5 иллюстрирует принцип обычной агрегации несущих (CA).

Ссылаясь на фиг.5, рабочая DL BW в 60 МГц 510 построена посредством агрегации 20 3 (смежных, для простоты) DL CC 521, 522, и 523, каждая из которых имеет BW в 20 МГц. Точно так же рабочая UL BW в 60 МГц 530 построена посредством агрегации 3 UL CC 541, 544, и 543, каждая из которых имеет BW в 20 МГц. Для простоты в примере, показанном на фиг.5, каждая из DL CC 521, 522, и 523 уникально отображается на UL CC (симметричная CA), но также является возможным отобразить на одиночную UL 25 CC более чем одну DL CC или отобразить на одиночную DL CC более чем одну UL CC (асимметричная CA, не показана для краткости). Линия связи между DL CC и UL CC обычно зависит от UE.

Node B конфигурирует CC для UE, используя сигнализацию RRC. Принимая во 30 внимание передачу разных ТВ в каждом из множества DL CC 521, 522, и 523, в UL будет передаваться множество битов HARQ-ACK.

Для одновременности передач HARQ-ACK и PUSCH прямым расширением обычной работы является включение битов HARQ-ACK для ТВ, принятого на DL CC, в PUSCH 35 связанного UL CC. Однако на практике не все UL CC могут иметь передачи PUSCH в том же самом подкадре. Таким образом, любое исполнение, поддерживающее передачу по PUSCH битов HARQ-ACK, соответствующих принятию ТВ на множестве DL CC, должно учитывать случай только с единственным PUSCH. Это также применимо к любому виду UCI (не именно к HARQ-ACK). Предполагается, что передача PUSCH имеет место в одиночной UL CC, которая будет далее именоваться первичной CC UL.

Для UCI передачи по PUSCH необходимо поддерживать TxD (если UE имеет несколько 40 передающих антенн), особенно для HARQ-ACK, требующих высокую надежность, которая может быть сложно достижима без существенного увеличения требуемых ресурсов PUSCH, особенно для большой нагрузки HARQ-ACK (такой как, например, 10 бит HARQ-ACK, соответствующих получению ТВ в 5 DL CC, при 2 ТВ на DL CC).

Таким образом, существует необходимость в поддержке передачи информации 45 HARQ-ACK по PUSCH в ответ на прием по меньшей мере одного ТВ от UE, выполненного с возможностью CA в DL системы связи.

Существует другая необходимость в определении размеров ресурсов PUSCH, используемых для мультиплексирования HARQ-ACK в зависимости от способа

кодирования HARQ-ACK с целью улучшения надежности приема HARQ-ACK.

Существует другая необходимость в выборе PUSCH для передачи UCI для множества одновременных передач PUSCH.

5 Существует другая необходимость в поддержке TxD для передачи HARQ-ACK по PUSCH.

### СУЩНОСТЬ ИЗОБРЕТЕНИЯ

Целью отдельных вариантов осуществления данного изобретения является решить, смягчить или избежать, хотя бы частично, по меньшей мере одну из проблем и/или недостатков, относящихся к предшествующему уровню техники.

10 Соответственно, настоящее изобретение было призвано решить, по меньшей мере, вышеизложенные ограничения и проблемы в предшествующем уровне техники, и данное изобретение предоставляет способы и устройства для UE передавать сигналы ACK, ассоциированные с HARQ-процессами, то есть сигналы HARQ-ACK, в ответ на прием ТВ, когда UE сконфигурировано из Node B с множеством CC в DL системы связи, таким  
15 образом улучшая надежность приема информации HARQ-ACK, закодированной в PUSCH, выбирать PUSCH среди множества PUSCH для мультиплексирования UCI и применять разнесение передачи HARQ-ACK в PUSCH.

В соответствии с аспектом настоящего изобретения предоставлен способ для пользовательского оборудования (UE) передачи к базовой станции информации  
20 квитирования в ответ на прием по меньшей мере одного транспортного блока (TB) по меньшей мере на одной назначенной несущей среди N назначенных несущих, причем для каждой назначенной несущей базовая станция назначает для UE соответствующий режим передачи (TM), определяющий максимальное число TB, которые UE может принять в физическом совместно используемом канале нисходящей линии связи (PDSCH)  
25 при передаче базовой станцией на соответствующей назначенной несущей, причем информация квитирования передается (мультиплексируется) совместно с информацией данных в физическом совместно используемом канале восходящей линии связи (PUSCH). Способ включает в себя создание посредством UE N+M битов квитирования; упорядочивание посредством UE упомянутых N+M битов квитирования в кодовом  
30 слове в соответствии с порядком назначенных несущих; и кодирование и передачу кодового слова. M является числом назначенных несущих, на которых UE назначен TM, позволяющий прием не более чем 2 TB, а N-M является числом назначенных несущих, на которых устройству UE назначен TM, позволяющий прием 1 TB.

В соответствии с другим аспектом настоящего изобретения предоставлен способ  
35 для улучшения надежности приема управляющей информации в системе связи, причем пользовательское оборудование (UE) кодирует управляющую информацию, используя код, управляющую информацию передают совместно с информацией данных в физический совместно используемый канал восходящей линии связи (PUSCH), номинальную кодovou скорость для управляющей информации определяют из  
40 модуляции и кодовой скорости информации данных. Способ включает в себя определение, является ли номинальная кодзовая скорость для управляющей информации выше, чем максимальная кодзовая скорость; установку кодовой скорости для управляющей информации равной номинальной кодзовой скорости, когда номинальная кодзовая скорость для управляющей информации не выше, чем максимальная кодзовая  
45 скорость; установку кодовой скорости для управляющей информации, равной максимальной кодзовой скорости, когда номинальная кодзовая скорость для управляющей информации выше, чем максимальная кодзовая скорость; и передачу управляющей информации, используя установленную кодovou скорость.

В соответствии с другим аспектом настоящего изобретения предоставлен способ для пользовательского оборудования (UE) выбирать одиночный PUSCH для передачи управляющей информации в системе связи, где базовой станцией для UE запланирована передача информации данных по некоторому числу несущих, используя соответствующий физический совместно используемый канал восходящей линии связи (PUSCH) на каждой из данных несущих, причем UE также передает управляющую информацию. Способ включает в себя вычисление показателя для каждого PUSCH в каждой из данных несущих; выбор PUSCH для передачи управляющей информации в соответствии с вычисленными показателями; и передачу информации данных и управляющей информации в выбранный PUSCH.

В соответствии с другим аспектом настоящего изобретения предоставлен способ для пользовательского оборудования (UE) выбирать одиночный физический совместно используемый канал восходящей линии связи (PUSCH) для передачи управляющей информации в системе связи, причем UE использует ресурсы на первой несущей, когда оно передает только управляющую информацию и запланировано базовой станцией передавать информацию данных по некоторому числу  $U$  несущих, используя соответствующие PUSCH в каждой из данных  $U$  несущих. Способ включает в себя выбор PUSCH на первой несущей, если она является одной из этих  $U$  несущих; выбор PUSCH на второй несущей, причем вторую несущую определяют по порядку несущих, сконфигурированному базовой станцией, если первая несущая не является одной из  $U$  несущих; и передачу управляющей информации по выбранному PUSCH.

В соответствии с другим аспектом настоящего изобретения предоставлено устройство пользовательского оборудования (UE) для передачи информации квитирования, причем устройству UE базовой станцией назначено некоторое число несущих  $N$  и режим передачи (TM) для каждой несущей, причем TM определяет максимальное число транспортных блоков (TB), которые устройство UE может принять по соответствующему физическому совместно используемому каналу нисходящей линии связи (PDSCH), передаваемых базовой станцией на назначенной несущей, причем информация квитирования является ответом на прием по меньшей мере одного TB на по меньшей мере одной назначенной несущей и передается совместно с информацией данных по физическому совместно используемому каналу восходящей линии связи (PUSCH). Устройство включает в себя генератор для создания  $N+M$  битов квитирования; модуль расстановки для упорядочивания  $N+M$  битов квитирования в кодовое слово в соответствии с порядком назначенных несущих; кодировщик для кодирования кодового слова из  $N+M$  битов квитирования; и передатчик для передачи информации квитирования и информации данных.  $M$  является числом назначенных несущих, которые назначены устройству UE с TM, позволяющим прием не более чем 2 TB, а  $N-M$  является числом назначенных несущих, которые назначены устройству UE с TM, позволяющим прием 1 TB.

В соответствии с другим аспектом настоящего изобретения предоставлено устройство пользовательского оборудования (UE) для передачи управляющей информации и информации данных на одной несущей, причем устройству UE базовой станцией назначены ресурсы на первой несущей для передачи только управляющей информации, и базовой станцией назначена передача информации данных в определенном числе  $U$  несущих с использованием соответствующих физических совместно используемых каналов восходящей линии связи (PUSCH) на каждой из  $U$  несущих. Устройство включает в себя селектор для выбора PUSCH на первой несущей, если несущая является одной из  $U$  несущих, или для выбора PUSCH на второй несущей, если первая несущая не

является одной из U несущих, причем вторую несущую определяют в соответствии с порядком несущих, сконфигурированным базовой станцией; и передатчик для передачи информации данных и управляющей информации по выбранному PUSCH.

#### **КРАТКОЕ ОПИСАНИЕ ЧЕРТЕЖЕЙ**

5 Приведенные выше и другие аспекты, признаки и преимущества настоящего изобретения будут более очевидны из нижеследующего подробного описания взятыми вместе с прилагающимися чертежами, на которых:

Фиг.1 является схемой, иллюстрирующей обычную структуру подкадра PUSCH;

10 Фиг.2 является функциональной схемой, иллюстрирующей обычный передатчик для передачи данных, CSI, и HARQ-ACK сигналов по PUSCH;

Фиг.3 является функциональной схемой, иллюстрирующей обычный приемник для приема данных, CSI и HARQ-ACK сигналов по PUSCH;

Фиг.4 является схемой, иллюстрирующей обычное мультиплексирование UCI и данных по PUSCH;

15 Фиг.5 является схемой, иллюстрирующей представление об обычной агрегации несущих;

Фиг.6 иллюстрирует создание HARQ-ACK битов квитирования в соответствии с вариантом осуществления настоящего изобретения;

20 Фиг.7 иллюстрирует HARQ-ACK биты информации в соответствии с вариантом осуществления настоящего изобретения;

Фиг.8 иллюстрирует передачу кодированных HARQ-ACK битов от UE, используя QPSK модуляцию с одним повторением и с двумя повторениями блочного кода в соответствии с вариантом осуществления настоящего изобретения;

25 Фиг.9 иллюстрирует использование разных частот для передачи в каждом временном слоте подкадра кодированных HARQ-ACK бит от UE для двух повторений блочного кода в соответствии с вариантом осуществления настоящего изобретения;

Фиг.10 является блок-схемой, иллюстрирующей способ мультиплексирования разной HARQ-ACK (или RI) информационной нагрузки по PUSCH в соответствии с вариантом осуществления настоящего изобретения;

30 Фиг.11 иллюстрирует выбор одиночного PUSCH среди множества PUSCH для мультиплексирования UCI согласно показателям, измеренным посредством PUSCH MCS, в соответствии с вариантом осуществления настоящего изобретения;

Фиг.12 иллюстрирует вложение "UCI\_Multiplexing" IE в DCI формат планирования передачи PUSCH, в соответствии с вариантом осуществления настоящего изобретения;

35 и

Фиг.13 является схемой, иллюстрирующей STBC передачи HARQ-ACK по PUSCH, в соответствии с вариантом осуществления настоящего изобретения.

#### **ПОДРОБНОЕ ОПИСАНИЕ ВАРИАНТОВ ОСУЩЕСТВЛЕНИЯ ИЗОБРЕТЕНИЯ**

40 Теперь, в дальнейшем в этом документе, различные варианты осуществления настоящего изобретения будут описаны более полно со ссылкой на прилагающиеся чертежи. Однако данное изобретение может быть осуществлено во многих разных видах и не должно интерпретироваться как ограниченное вариантами изобретения, изложенными в данном документе. Вместо этого, эти варианты осуществления предоставлены с тем, чтобы это описание было полным и законченным и полностью  
45 передавало объем настоящего изобретения специалистам в данной области техники.

Кроме того, хотя варианты осуществления настоящего изобретения будут описаны ниже со ссылкой на систему связи с дуплексной передачей с частотным разделением каналов (FDD), использующей OFDM передачу с расширением спектра DFT, они также

применимы к системам связи с дуплексной передачей с временным разделением каналов (TDD) и ко всем передачам с мультиплексированием с разделением частот (FDM), в целом, и к ортогональному частотному разделению каналов с мультиплексированием на одной несущей (SC-FDMA) и OFDM, в частности.

5 В соответствии с вариантом осуществления настоящего изобретения мультиплексирование HARQ-ACK выполняют в одиночном PUSCH в ответ на прием по меньшей мере одного ТВ от UE, сконфигурированного с множеством DL CC (если однозначно не указано иное).

10 Все  $O > 2$  биты HARQ-ACK предполагается совместно закодировать с использованием одного способа кодирования вместо того, чтобы иметь несколько параллельных передач 1 или 2 HARQ-ACK битов для каждой соответствующей DL CC на отдельных ресурсах. Предполагается, что кодирование  $O$  битов HARQ-ACK использует  $(32, O)$  блочный код, описанный ранее для CQI/PMI передачи (базисные последовательности могут быть теми же самыми или иными, чем те, что даны в таблице 2). Это позволяет выполнить  
15 передачу вплоть до 10 бит HARQ-ACK (учитывая только первые 10 базисных последовательностей). Когда используется пакетирование пространственной области HARQ-ACK, каждый соответствующий бит HARQ-ACK соответствует приему 2 ТВ (где, если оба ТВ были корректно приняты, передают ACK, а иначе передают NACK).

20 Поскольку некоторые форматы управляющей информации нисходящей линии связи (DO), которые информируют UE о соответствующих PDSCH-передачах в соответствующих DL CC могут быть неправильно приняты (или потеряны) UE, в соответствии с вариантом осуществления настоящего изобретения, существуют два возможных подхода, убедиться в том, что Node B обнаружит число битов HARQ-ACK, равное числу битов HARQ-ACK, которые передает UE, и что Node B и UE имеют  
25 одинаковое понимание о размещении битов HARQ-ACK в соответствующем кодовом слове RM-кода.

В первом подходе UE использует  $(32, O)$  RM блочный код и возвращает число битов HARQ-ACK, определенное из числа ее сконфигурированных DL CC и соответствующе сконфигурированных режимов передачи (TM). TM для каждой DL CC назначают UE  
30 посредством сигнализации RRC от Node B, и определяют, может ли UE принять максимум 1 ТВ или 2 ТВ на DL CC. Если UE сконфигурировано на DL CC с TM, поддерживающим 2 ТВ, то UE передает 2 бита HARQ-ACK для этой DL CC, независимо от числа ТВ (0, 1, или 2) фактически принятых UE в соответствующем DL подкадре. Если UE сконфигурировано на TM, поддерживающий 2 ТВ в DL CC, то тогда, если  
35 соответствующий PDSCH переносит 1 ТВ (вместо 2 ТВ), UE показывает некорректный прием для второго ТВ (NACK) в соответствующей позиции кодового слова HARQ-ACK. Если соответствующий PDSCH не принят, UE показывает некорректный прием для 2 ТВ (2 NACK) в соответствующих позициях кодового слова HARQ-ACK.

40 Если UE имеет  $M_1$  DL CC и имеется  $N_1 \leq M_1$  DL CC, для которых PDSCH может переносить 2 ТВ (UE сконфигурировано на TM, поддерживающий 2 ТВ), число битов HARQ-ACK в PUSCH вычисляют как  $O = 2N_1 + (M_1 - N_1) = M_1 + N_1$ . Если UE имеет только  $M_1 = 2$  DL CC и имеется  $N_1 = 0$  DL CC со сконфигурированным ТВ, позволяющим прием максимум 2 ТВ, то тогда UE передает  $O = 2$  бита HARQ-ACK, используя описанный ранее  
45  $(3, 2)$  симплексный код. Во всех остальных случаях UE по меньшей мере с 2 сконфигурированными DL CC имеет минимальное число  $O = 3$  HARQ-ACK бит и использует  $(32, O)$  блочный код RM для переноса их по PUSCH.

Фиг.6 иллюстрирует первый подход для мультиплексирования HARQ-ACK по PUSCH,

в соответствии с вариантом осуществления настоящего изобретения.

Ссылаясь на фиг.6, UE имеет 3 DL CC, DL CC1 610, DL CC2 612, и DL CC3 614. На DL CC1 610 UE сконфигурировано на TM1, поддерживающий максимум 2 ТВ, на DL CC2 612 UE сконфигурировано на TM2, поддерживающий максимум 1 ТВ, и на DL CC3 614 UE сконфигурировано на TM3, поддерживающий максимум 2 ТВ. UE всегда передает 2-битный HARQ-ACK 620, соответствующий DL CC1 610, 1-битный HARQ-ACK 622, соответствующий DL CC2 612, и 2-битный HARQ-ACK 624, соответствующий DL CC3 614. Во всех случаях передача HARQ-ACK происходит независимо от того, принимает ли UE PDSCH на соответствующих DL CC. Таким образом, UE всегда передает, а Node В всегда принимает 5 битов HARQ-ACK для мультиплексирования HARQ-ACK в PUSCH.

Во втором подходе каждый формат DCI, планирующий передачу PUSCH, включает в себя информационный элемент (IE) индикатора назначения нисходящей линии связи (DAI). DAI IE является битовым массивом, обозначающим DL CC в передаче PDSCH. К примеру, полагая, что UE может иметь максимум 5 DL CC, DAI IE состоит из 5 бит. При использовании DAI IE число битов HARQ-ACK не всегда является максимальной соответствующей сконфигурированной DL CC. Также могут применяться различные способы для уменьшения числа битов DAI IE. К примеру, UE может полагать, что оно всегда имеет PDSCH-передачу на DL CC, в этом случае битовый массив не рассматривает эту DL CC. Число битов HARQ-ACK, передаваемых UE по PUSCH, зависит от обозначенного DAI IE максимального числа ТВ, которые PDSCH может переносить на DL CC.

Если DAI IE обозначает  $M_2$  DL CC (битовый массив имеет  $M_2$  битов со значением 1, обозначающим DL CC) и, в этих  $M_2$  DL CC имеются  $N_2 \leq M_2$  DL CC, для которых PDSCH может переносить 2 ТВ, то число битов HARQ-ACK равно  $O = 2N_2 + (M_2 - N_2) = M_2 + N_2$ .

Аналогично первому подходу, если DAI IE обозначает только  $M_2=1$  DL CC или  $M_2=2$  DL CC, где оба имеют сконфигурированный TM, ассоциированный с приемом 1 ТВ ( $N_2=0$ ), то тогда UE передает  $O=1$  или  $O=2$  битов HARQ-ACK, используя соответственно один из двух описанных ранее способов (код с повторениями или (3, 2) симплексный код). Во всех остальных случаях UE имеет минимальное число  $O=3$  бита HARQ-ACK и, когда она переносит их по PUSCH, она использует (3, 0) блочный код RM.

Фиг.7 иллюстрирует биты информации HARQ-ACK в соответствии с вариантом осуществления настоящего изобретения, то есть вариант осуществления второго подхода.

Ссылаясь на фиг.7, опорное UE имеет 3 DL CC, DL CC1 720, DL CC2 722, и DL CC3 724. На DL CC1 720 UE сконфигурировано на TM1, поддерживающий максимум 2 ТВ, на DL CC2 722 UE сконфигурировано на TM2, поддерживающий максимум 1 ТВ, а на DL CC3 724 UE сконфигурировано на TM3, поддерживающий максимум 2 ТВ. DAI IE 710 в формате DCI для передачи PUSCH обозначает передачу PDSCH на DL CC1 и DL CC2. UE передает 2 бита 730 HARQ-ACK для DL CC1 720 и 1 бит 732 HARQ-ACK для DL CC2 722. Эта передача HARQ-ACK происходит независимо от того, приняла ли UE фактически PDSCH на DL CC1 или DL CC2 (PDSCH является потерянными, когда является потерянными соответствующий DL SA).

Порядок битов HARQ-ACK в блочном коде определяют по порядку соответствующих DL CC. Порядок DL CC может быть сконфигурирован посредством Node В через сигнализацию RRC или неявно определен, например, из порядка несущих частот для этих DL CC. То есть DL CC могут быть упорядочены по возрастанию несущей частоты.

После того как UE определит число  $O$  битов HARQ-ACK для передачи, оно применяет (32,  $O$ ) блочный код, как показано в Таблице 2.

В соответствии с вариантом осуществления настоящего изобретения с целью достижения требуемой надежности может быть применено повторение кодированных битов HARQ-ACK. К примеру, для модуляции QPSK 32 выходных бита могут быть преобразованы в 16 модулированных символов, которые распределены на блоки по 4 RE в 4 DFT-S-OFDM символах по 2 RS на подкадр. Когда применено множественное повторение кодированных битов HARQ-ACK, RE, используемые для передачи HARQ-ACK, кратны 16.

Фиг.8 иллюстрирует передачу кодированных битов HARQ-ACK для модуляции QPSK с одним повторением и двумя повторениями (32,  $O$ ) блочного кода. Для простоты, передача других видов UCI не рассматривается.

Ссылаясь на фиг.8, PUSCH включает в себя HARQ-ACK RE для первого повторения 810A, HARQ-ACK RE для второго повторения 810B, RS RE 820 и RE 830 данных. Для одного повторения HARQ-ACK RE отображены вокруг RS в группах по 4 RE, 840A и 840B. Для двух повторений HARQ-ACK RE отображены вокруг RS в группах по 4 RE, 850A и 850B для первого повторения и далее - в группах по 4 RE 860A и 860B для второго повторения.

Как показано на фиг.9 для 2 повторений, для нескольких повторений, с целью улучшения разнесения частот и разнесения помех каждого повторения, для передачи в каждом временном слоте могут быть использованы разные частоты.

Фиг.9 иллюстрирует использование разных частот для передачи от UE в каждом временном слоте подкадра кодированных битов HARQ-ACK для двух повторений блочного кода в соответствии с вариантом осуществления настоящего изобретения.

Ссылаясь на фиг.9, подкадр PUSCH включает в себя HARQ-ACK RE для первого повторения 910A, HARQ-ACK RE для второго повторения 910B, RS RE 920, RE 930 данных. HARQ-ACK RE отображены вокруг RS в группах по 4 RE, где расположение данных RE в первом временном слоте для первого повторения 940A и для второго повторения 940B изменено во втором временном слоте для первого повторения 950A и для второго повторения 950B.

Для передачи HARQ-ACK по PUSCH UE определяет соответствующее число кодовых символов  $Q'$  (номинальную кодовую скорость), как показано в уравнении (5).

$$Q' = \min \left( \left\lceil \frac{O \cdot \beta_{\text{offset}}^{\text{PUSCH}}(O)}{Q_m \cdot R} \right\rceil, 4 \cdot M_{sc}^{\text{PUSCH}} \right) \dots (5)$$

Поскольку информационная нагрузка HARQ-ACK фиксирована  $O$  битами, число кодовых символов  $Q'$  определяет кодовую скорость передачи HARQ-ACK, которая обратно пропорциональна MCS передачи данных, как это задано посредством  $Q_m \cdot R$ .

В качестве альтернативы, с целью упрощения операций кодирования информации на передатчике UE и операций декодирования информации на приемнике Node B и чтобы избежать потерь на прокальвание, ассоциированных с повышением кодовой скорости для блочного кода с укороченной длиной (если  $\left\lfloor \frac{O \cdot \beta_{\text{offset}}^{\text{PUSCH}}(O)}{Q_m \cdot R} \right\rfloor < 32$ ), только целое число повторений может быть задано для (32,  $O$ ) блочного кода, если номинальная кодовая скорость выше, чем заданная максимальная кодовая скорость. Тогда UE определяет число повторений  $R$  для кодированных битов UCI (HARQ-ACK или RI), как показано в уравнении (6).



$$R = \min \left( \left[ \frac{O \cdot \beta_{\text{offset}}^{\text{PUSCH}}(O)}{R \cdot 32} \right], \frac{4 \cdot M_{\text{sc}}^{\text{PUSCH}} \cdot Q_m}{32} \right) = \min \left( \left[ \frac{O \cdot \beta_{\text{offset}}^{\text{PUSCH}}(O)}{32 \cdot R} \right], \frac{M_{\text{sc}}^{\text{PUSCH}} \cdot Q_m}{8} \right) \dots (6)$$

В уравнении (6),  $\beta_{\text{offset}}^{\text{PUSCH}}(O)$  зависит от числа передаваемых битов HARQ-ACK.

Считается, что максимальное число в  $4 \cdot M_{\text{sc}}^{\text{PUSCH}} \cdot Q_m$  RE, доступное для

мультиплексирования HARQ-ACK, по PUSCH, не достигается. Разные значения  $\beta_{\text{offset}}^{\text{PUSCH}}(O)$

могут быть заданы для разных значений O или несколько значений  $\beta_{\text{offset}}^{\text{PUSCH}}(O)$  могут

быть заданы для группы значений O. Поскольку O предварительно задано посредством

конфигурирования RRC, к примеру  $O=M_1+N_1$ ,  $\beta_{\text{offset}}^{\text{PUSCH}}(O)$  так же может быть

предварительно задано посредством конфигурирования RRC и  $\beta_{\text{offset}}^{\text{PUSCH}}(O) = \beta_{\text{offset}}^{\text{PUSCH}}$ .

Поскольку скорость блочного кода зависит от числа передаваемых битов HARQ-

ACK, даже если UE всегда передает максимальное число битов HARQ-ACK,

соответствующих всем DL CC, для передачи HARQ-ACK разница в надежности приема

из-за различия в скорости блочного кода отражается в зависимости от  $\beta_{\text{offset}}^{\text{HARQ-ACK}}(O)$  на

число передаваемых битов HARQ-ACK. В отличие от обычной передачи 1 бита HARQ-

ACK с использованием кодирования с повторением зависимость нелинейна (то есть

$\beta_{\text{offset}}^{\text{HARQ-ACK}}(O) \neq \beta_{\text{offset}}^{\text{HARQ-ACK}}(1)$ ), поскольку различие в надежности приема из-за изменений

в кодовой скорости нелинейно. Для простоты, разные последовательные значения для

O могут преобразовываться в одно и то же значение  $\beta_{\text{offset}}^{\text{HARQ-ACK}}(O)$ .

Фиг.10 является функциональной схемой, иллюстрирующей способ

мультиплексирования разной информационной нагрузки HARQ-ACK (или RI) (числа

битов информации) по PUSCH, в соответствии с вариантом осуществления настоящего

изобретения. В частности, фиг.10 иллюстрирует функциональные возможности

передатчика UE и приемника Node B при мультиплексировании разной информационной

нагрузки HARQ-ACK по PUSCH.

Ссылаясь на фиг.10, на этапе 1010 определяют, является ли число битов HARQ-ACK

$O > 2$ . Если число битов HARQ-ACK не  $O > 2$ , для передачи HARQ-ACK на этапе 1020

используют обычный способ (код с повторением или симплексный код). Однако, если

число битов HARQ-ACK  $O > 2$ , биты HARQ-ACK кодируют с использованием  $(32, O)$  RM

блочного кода на этапе 1030.

На этапе 1040, предполагая 2 бита HARQ-ACK на символ модуляции (модуляция

QPSK), 32 кодированных бита HARQ-ACK (предполагается, что кодовую скорость

уменьшают с ее номинального значения для обеспечения, по меньшей мере, 1 повторения

32 кодированных битов) делят на 4 квадруплета, которые затем, на этапе 1050,

располагают в 4 RE в 4 DFT-S-OFDM символах следом за 2 символами RS в подкадре

передачи PUSCH. Если условия, определяющие число кодовых символов HARQ-ACK

требуют дополнительных повторений на этапе 1060, этап 1050 повторяют, используя

дополнительные RE. Однако если дополнительных повторений на этапе 1060 нет, то

процесс расположения битов HARQ-ACK по PUSCH завершают на этапе 1070.

После того как битам HARQ-ACK применили кодирование и распределение ресурсов,

как показано на фиг.10, для отправки и приема данных HARQ-ACK битов могут быть

использованы такие устройства, как описанные выше относительно фиг.2 и фиг.3.

Соответственно, повторное описание не будет предоставлено в настоящем документе.

В соответствии с другим вариантом осуществления настоящего изобретения для

мультиплексирования UCI во время одного и того же подкадра на разных UL CCs среди нескольких PUSCH выбирают единственный PUSCH. Рассматривая S передач PUSCH без пространственного мультиплексирования с соответствующими MCS, равными {MCS(1),MCS(2),...,MCS(S)}, первый подход предполагает, что UE выбирает для мультиплексирования UCI передачу PUSCH с наибольшим MCS. Таким образом, UE передает UCI на UL CC s, полученной как  $s = \arg \max_{j=1,\dots,S} \{MCS(j)\}$ .

Фиг.11 иллюстрирует выбор для мультиплексирования UCI единственного PUSCH среди нескольких PUSCH в соответствии с вариантом осуществления настоящего изобретения.

Ссылаясь на фиг.11, опорная UE имеет 3 передачи PUSCH в подкадре на 3 соответствующих UL CC, UL CC1 с модуляцией QPSK и кодовой скоростью  $r=1/2$  1110, UL CC2 с модуляцией QAM16 и кодовой скоростью  $r=1/2$  1120 и UL CC3 с модуляцией QAM16 и кодовой скоростью  $r=1/3$  1130. Поскольку передача PUSCH на UL CC2 имеет наибольший MCS (наибольшую спектральную эффективность), UE мультиплексирует UCI в передачу PUSCH на UL CC2 1140.

Преимущество выбора только одного PUSCH для мультиплексирования UCI состоит в том, что обеспечивается единственное решение, независимо от числа передач PUSCH, которые может иметь UE в одном подкадре, и это естественно подходит для общего кодирования всех битов HARQ-ACK. Посредством выбора передачи PUSCH с наибольшим MCS достигается наилучшая надежность для передачи UCI, поскольку обычно, чем больше MCS, тем лучше качество линии связи.

Дополнительно, выбор единственного PUSCH минимизирует влияние от ошибочных решений, которые могут возникнуть, если UE пропустит форматы DCI, планирующие передачи PUSCH. Когда Node B и UE имеют разное понимания о выборе PUSCH с наибольшим MCS, например из-за того, что UE пропустило формат DCI, планирующий PUSCH с наибольшим MCS, тогда Node B может обнаружить отсутствие подобной передачи и может определить, что это UCI включено в первую передачу PUSCH с наибольшим MCS из обнаруженных Node B. Если несколько передач PUSCH имеют одну и ту же наибольшую MCS, выбранная передача PUSCH может быть на заранее заданной UL CC, например на такой как UL CC с меньшим индексом, учитывая, что эти индексы сконфигурированы UE посредством Node B.

В соответствии с другим вариантом осуществления изобретения UE выбирает для мультиплексирования UCI передачу PUSCH, минимизируя относительный объем RE данных, которые должны быть заменены посредством RE UCI. Если UE имеет в подкадре S передач PUSCH и соответствующее число RE, требующихся для мультиплексирования UCI, в PUSCH s является  $O(s)$ ,  $s=1,\dots,S$ , то тогда UE может выбрать для мультиплексирования PUSCH, минимизируя коэффициент полезности  $U(s)$ , как показано в уравнении (7).

$$U(s) = \frac{O(s)}{N_{\text{ymb}}^{\text{PUSCH}}(s) \cdot M_{\text{sc}}^{\text{PUSCH}}(s)}, s = 1, \dots, S \quad \dots(7)$$

В уравнении (7),  $M_{\text{sc}}^{\text{PUSCH}}(s) = M_{\text{PUSCH}}(s) \cdot N_{\text{sc}}^{\text{RB}}$  является числом RE, назначенных передаче PUSCH s, а  $N_{\text{ymb}}^{\text{PUSCH}}(s) = 2 \cdot (N_{\text{ymb}}^{\text{UL}} - 1) - N_{\text{srs}}(s)$  является числом символов в передаче PUSCH s, доступных для передачи данных (где  $N_{\text{srs}}(s)=1$ , если последний символ подкадра используется для передачи SRS, и  $N_{\text{srs}}=0$  в противном случае). Достоинством данного подхода является то, что минимизируется влияние прокалывания данных или выравнивания скорости из-за мультиплексирования UCI на надежность приема данных.

К примеру, для одного и того же целевого BLER,  $Q_m$  на передачу PUSCH, если UE имеет первую передачу PUSCH более 20 RB с кодовой скоростью данных в 1/2, и вторую передачу PUSCH более 5 RB с кодовой скоростью данных в 5/8, выбор первой передачи PUSCH приведет к меньшему числу относительных RE для мультиплексирования UE, несмотря на то, что выбор второй передачи PUSCH (наивысший MCS) минимизирует абсолютное число RE, требующихся для мультиплексирования UCI. Вышесказанное может быть дополнительно регулировано на основании доступных требуемых ресурсов UCI (например, не достижением максимального числа RE вокруг символов DM RS для передачи HARQ-ACK).

В соответствии с другим вариантом осуществления изобретения Node B может динамически выбирать PUSCH для мультиплексирования UCI посредством включения 1-битного IE в формат DCI, планирующий каждую передачу PUSCH для обозначения того, следует или нет мультиплексировать UCI в соответствующий PUSCH. Когда формат DCI, обозначающий PUSCH для мультиплексирования UCI, потерян UE, UE может вернуться к выбору PUSCH с наибольшим MCS или к минимизирующему относительный объем служебных сигналов UCI. То же самое применимо при отсутствии формата DCI, ассоциированного с передачей PUSCH, например, в частности, для синхронных неадаптивных повторных передач HARQ или полупостоянных передач PUSCH.

Фиг.12 иллюстрирует включение "UCI\_Multiplexing" IE в формат DCI планирования передачи PUSCH.

Ссылаясь на фиг.12, для передачи 1210 PUSCH, "UCI\_Multiplexing" IE 1220 в ассоциированном формате DCI указывает, следует ли UE включать передачу ее UCI по PUSCH 1230 или нет 1240.

Вместо явного введения IE для обозначения того, следует ли UE включать UCI в ее передачу PUSCH, для неявного выполнения функциональной возможности может быть использован существующий IE в формате DCI планирования передачи PUSCH. К примеру, предполагается, что формат DCI содержит IE индикатора циклического сдвига (CSI) для информирования UE о применении циклического сдвига (CS) к передаче RS по PUSCH. Значение CSI может быть зарезервировано так, что, будучи сообщенным в формате DCI, оно также обозначало добавление UCI по PUSCH. Значения других существующих IE формата DCI или их сочетания также могут быть использованы для тех же самых целей. Снова можно применить процесс на фиг.12 (дополнительная иллюстрация для краткости опущена), за исключением того, что вместо проверки значения "UCI Multiplexing" IE UE проверяет, имеют ли существующие CSI IE заданное значение, и если да, то включает UCI в передачу PUSCH.

В соответствии с другим вариантом осуществления изобретения в отсутствие какой бы то ни было передачи PUSCH та же самая UL CC (Первичная UL CC) всегда используется UE для передачи UCI в PUSCH. Первичная UL CC (UL PCC) также может быть UL CC по умолчанию для мультиплексирования UCI по PUSCH, когда передача PUSCH существует на UL PCC. В противном случае UE может вернуться к другим способам для выбора PUSCH (например, используя один из ранее описанных показателей или используя заранее заданный порядок на основе индексов UL CC, как было описано выше). Преимущество использования передачи PUSCH (когда она существует) на UL PCC для переноса UCI имеет место, если UE выполнено с возможностью передавать некоторую часть UCI (такую как CQI/PMI) по PUSCH, а некоторую другую часть UCI (такую как HARQ-ACK) по PUSCH. Посредством использования передач на одной и той же UL CC (UL PCC) для переноса UCI по PUSCH и PUSCH минимизируется влияние

межмодуляционных составляющих и возможного требования по снижению мощности передачи UCI.

В соответствии с вариантом осуществления настоящего изобретения к передаче UCI по PUSCH применяют TxD.

5 Фиг.13 иллюстрирует STBC передачи HARQ-ACK по PUSCH в соответствии с вариантом осуществления настоящего изобретения.

Ссылаясь на фиг.13, как правило, подразумевают, что число RE HARQ-ACK является четным, в частности предполагая модуляцию типа QPSK и (32, 0) блочный код, число RE HARQ-ACK является кратным 16 (=32/2). Первая антенна UE передает структуру 10 1310, а вторая антенна UE передает структуру 1320. UE применяет STBC для передачи модулированных символов 1330 HARQ-ACK с первой антенны, и применяет STBC для передачи модулированных символов 1340 HARQ-ACK со второй антенны. UE может применять или не применять STBC для передачи данных 1350.

Передача RS в каждом из двух временных слотов с первой антенны, RS11 1360A и 15 RS12 1360B, являются ортогональными передаче RS в каждом из двух временных слотов со второй антенны, RS21 1370A и RS22 1370B. К примеру, RS11 1360A и RS21 1370A могут использовать разные CS. RS12 1360B и RS22 1370B также могут использовать разные CS. UE может получить CS для RS11 1360A из CSI IE в формате DCI или посредством сигнализации RRC от Node B. CS для RS21 1370A может быть косвенно 20 определен из CS для RS11 1360A (к примеру, CS для RS21 1370A может быть неким с наибольшим расстоянием от CS для RS11).

Устройство UE для передачи с первой антенны показано на фиг.2 Устройство для передачи со второй антенны также показано на фиг.2, за исключением того, что модулированные символы HARQ-ACK, такие как на фиг.13.

25 Устройство приемника Node B показано на фиг.3 (для битов HARQ-ACK) за исключением применения обработки приема STBC, как описано выше. Таким образом, для опорной антенны приемника Node B, если  $h_j$  является оценкой состояния канала для сигнала, передаваемого от j-той антенны UE,  $j=1,2$ , а  $y_k$  является сигналом, принятым

30 в k-том символе DFT-S-OFDM,  $k=1,2$ , решение для пары символов HARQ-ACK  $[\hat{d}_k, \hat{d}_{k+1}]$  соответствует  $[\hat{d}_k, \hat{d}_{k+1}] = H^H [y_k, y_{k+1}]^T$ , где  $[\ ]^T$  обозначает транспонирование вектора,

$$а H^H = \begin{bmatrix} h_1^* - h_2 \\ h_2^* h_1 \end{bmatrix} / \left( |h_1|^2 + |h_2|^2 \right).$$

35 STBC TxD может применяться или не применяться к другим видам UCI или информации данных. К примеру, STBC TxD можно применить к RI, как для HARQ-ACK, поскольку RI всегда передают в четном числе символов DFT-S-OFDM. Однако STBC TxD можно не применять для CQI или для информации данных, про которые, из-за возможной передачи SRS, обычно нельзя с уверенностью сказать, что они существуют 40 в четном числе символов DFT-S-OFDM.

Число ресурсов (кодовых символов), используемых для передачи вида UCI по PUSCH, также может зависеть от использования TxD. К примеру, поскольку TxD обычно улучшает надежность приема соответствующей информации, требуется меньше ресурсов для достижения требуемой надежности для данного вида UCI. Для определения ресурсов 45 UCI по PUSCH, когда к передаче UCI применен конкретный TxD-способ, например STBC, для соответствующего вида UCI может быть применен разный набор значений

$\beta_{offset}^{PUSCH}$ . Этот набор из  $\beta_{offset}^{PUSCH}$  значений может быть или прямо задан, как для случая

отсутствия TxD, или может быть косвенно получен из набора значений  $\beta_{offset}^{PUSCH}$  без TxD. К примеру, для косвенного получения набор значений  $\beta_{offset}^{PUSCH}$  с TxD может быть определен путем масштабирования набора значений  $\beta_{offset}^{PUSCH}$  без TxD на 2/3. В качестве альтернативы, Node B может просто сконфигурировать другие значения  $\beta_{offset}^{PUSCH}$  во время конфигурирования TxD для передачи вида UCI.

В то время как настоящее изобретение было показано и описано со ссылкой на некоторые варианты его осуществления, специалистам в данной области техники будет понятно, что в нем могут быть сделаны различные изменения в форме и деталях, не выходя из объема настоящего изобретения, как определено в прилагаемой формуле изобретения и ее эквивалентах.

Следует понимать, что варианты осуществления настоящего изобретения могут быть реализованы в виде аппаратного обеспечения, программного обеспечения или сочетания аппаратного и программного обеспечений. Любое подобное программное обеспечение может быть сохранено в запоминающем устройстве постоянного или непостоянного вида, к примеру таком, как устройство хранения, подобное ПЗУ, стираемому или перезаписываемому, или в разновидности памяти, такой как, к примеру, ОЗУ, микросхема памяти, устройства или интегральные схемы или оптически- или магнитно-читаемый носитель, такой как, к примеру, CD, DVD, магнитный диск или магнитная лента и тому подобное. Следует понимать, что данные устройства хранения и среды хранения являются вариантами осуществления машиночитаемого хранилища, которое пригодно для хранения программы или программ, содержащих команды, которые при исполнении реализуют варианты осуществления настоящего изобретения. Соответственно, варианты осуществления предоставляют программный код для реализации системы или способа, заявленного в любом из пунктов формулы изобретения данного документа, а машиночитаемое запоминающее устройство хранит подобную программу. Более того, подобные программы могут быть переданы электронным способом через любой носитель, например сигнал связи, передаваемый через проводное или беспроводное соединение, и варианты осуществления, подходящие для осуществления того же самого.

На протяжении данного описания и формулы изобретения, включенной в настоящий документ, слова "включать" и "содержать" и вариации этих слов, например "содержащий" и "содержит", означают "включать в себя, но не ограничиваться этим", и не предназначены (и не делают этого) исключать другие виды, добавления, компоненты, числа или этапы.

На протяжении данного описания и формулы изобретения, включенной в настоящий документ, единственное число включает в себя множественное, если контекст не требует обратного. В частности, где использован неопределенный артикль, описание следует понимать предполагающее множественное число, так же как и единственное, если контекст не требует иного.

Признаки, числа, характеристики, композиты, химические вещества и группы, описанные в сочетании с конкретными аспектами, вариантами осуществления или примерами данного изобретения, следует понимать как применимые к любому другому аспекту, варианту осуществления или примеру, описанному в данном документе, за исключением несовместимости вследствие этого.

Следует понимать, что на протяжении данного описания и формулы изобретения, включенной в настоящий документ, язык в общем виде "X для Y" (где Y является

некоторым действием, работой или этапом, а X является некоторым средством для выполнения данного действия, работы или этапа) содержит средство X, выполненное с возможностью или приспособленное в особенности, но не исключительно делать Y.

#### Формула изобретения

5

1. Способ для пользовательского оборудования (UE) передавать к базовой станции информацию квитирования в ответ на прием по меньшей мере одного транспортного блока (ТВ) на по меньшей мере одной назначенной несущей среди N назначенных несущих, причем для каждой назначенной несущей базовая станция назначает на UE соответствующий режим передачи (ТМ), определяющий максимальное число ТВ, которые UE может принять по физическому совместно используемому каналу нисходящей линии связи (PDSCH), передаваемому базовой станцией на соответствующей назначенной несущей, причем информацию квитирования передают совместно с информацией данных по физическому совместно используемому каналу восходящей линии связи (PUSCH), причем способ содержит этапы, на которых:

10

15

создают посредством UE N+M битов квитирования;

упорядочивают посредством UE упомянутые N+M битов квитирования в кодовое слово в соответствии с порядком назначенных несущих; и

кодируют и передают упомянутое кодовое слово,

20

причем M является числом назначенных несущих, где для UE назначен ТМ, позволяющий прием максимум 2 ТВ, и

причем N-M является числом назначенных несущих, где для UE назначен ТМ, разрешающий прием 1 ТВ.

25

2. Способ по п.1, в котором базовая станция назначает несущие, ТМ для каждой несущей и порядок назначенных несущих посредством сигнализации управления ресурсами.

3. Способ по п.1, в котором PDSCH принимают только на поднаборе назначенных несущих.

30

4. Способ по п.1, в котором PDSCH, переносящий один ТВ, принимают на назначенной несущей, причем устройству UE назначен ТМ, разрешающий прием двух ТВ.

5. Способ по п.1, в котором отрицательное квитирование создают для информации квитирования, соответствующей второму ТВ из упомянутых двух ТВ.

35

6. Устройство пользовательского оборудования для передачи информации квитирования, причем устройству UE базовой станцией назначено некоторое число N несущих, и режим передачи (ТМ) для каждой несущей, причем ТМ определяет максимальное число транспортных блоков (ТВ), переданных базовой станцией на назначенной несущей, которые устройство UE может принять по соответствующему физическому совместно используемому каналу нисходящей линии связи (PDSCH), причем информация квитирования является ответом на прием по меньшей мере одного ТВ на по меньшей мере одной назначенной несущей и передается совместно с информацией данных по физическому совместно используемому каналу восходящей линии связи (PUSCH), причем устройство содержит:

40

генератор для создания N+M битов квитирования;

45

модуль выстраивания для упорядочивания упомянутых N+M битов квитирования в кодовое слово в соответствии с порядком назначенных несущих;

кодировщик для кодирования упомянутого кодового слова из упомянутых N+M битов квитирования; и

передатчик для передачи информации квитирования и информации данных, причем  $M$  является числом назначенных несущих, на которых устройству UE назначен ТМ, разрешающий прием 2 ТВ, а  $N-M$  является числом назначенных несущих, на которых устройству UE назначен ТМ, разрешающий прием 1 ТВ.

5 7. Устройство по п.6, в котором базовая станция назначает несущие, ТМ для каждой несущей и порядок назначенных несущих посредством сигнализации управления ресурсами.

8. Устройство по п.6, в котором PDSCH принимается только на поднаборе назначенных несущих.

10 9. Устройство по п.6, в котором PDSCH, переносящий один ТВ, принимают на назначенной несущей, причем устройству UE назначен ТМ, разрешающий прием двух ТВ.

10. Устройство по п.9, в котором отрицательное квитирование создают для информации квитирования, соответствующей второму ТВ из упомянутых двух ТВ.

15

20

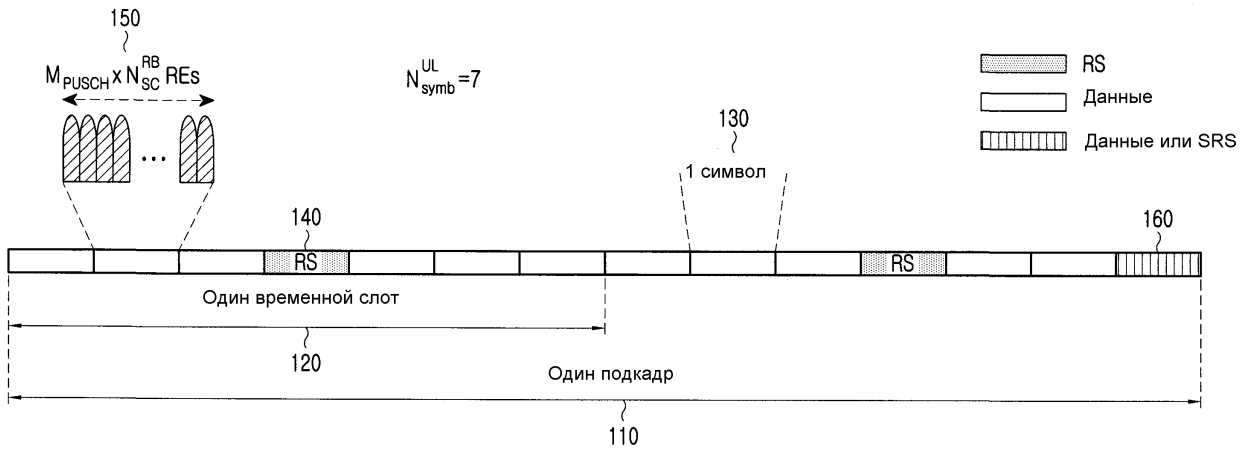
25

30

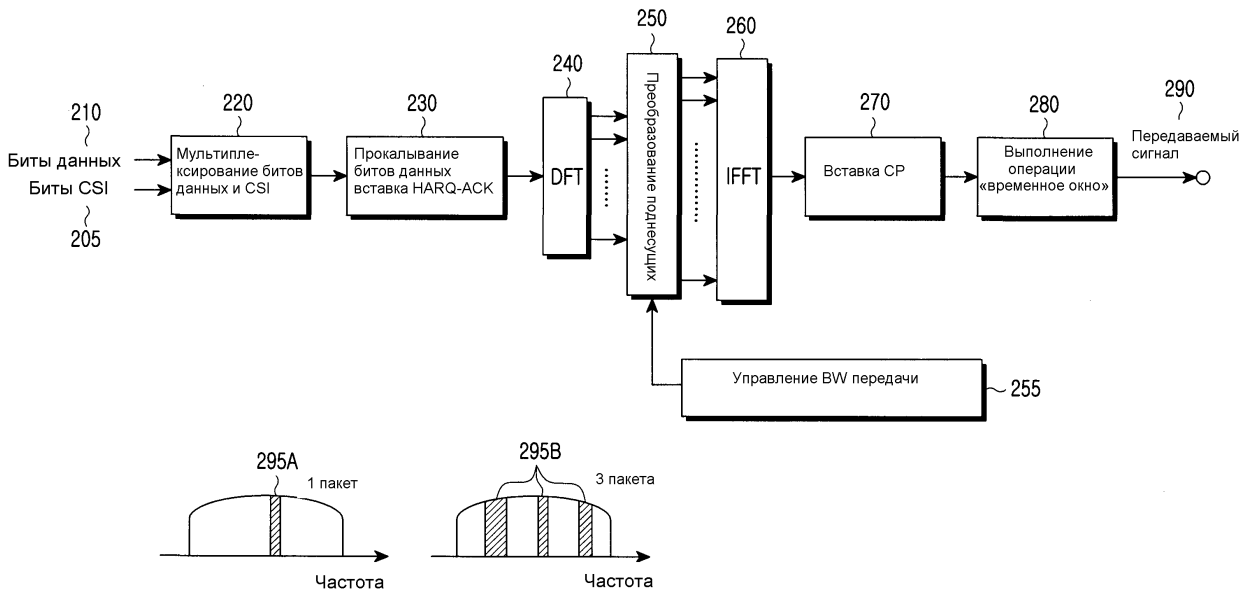
35

40

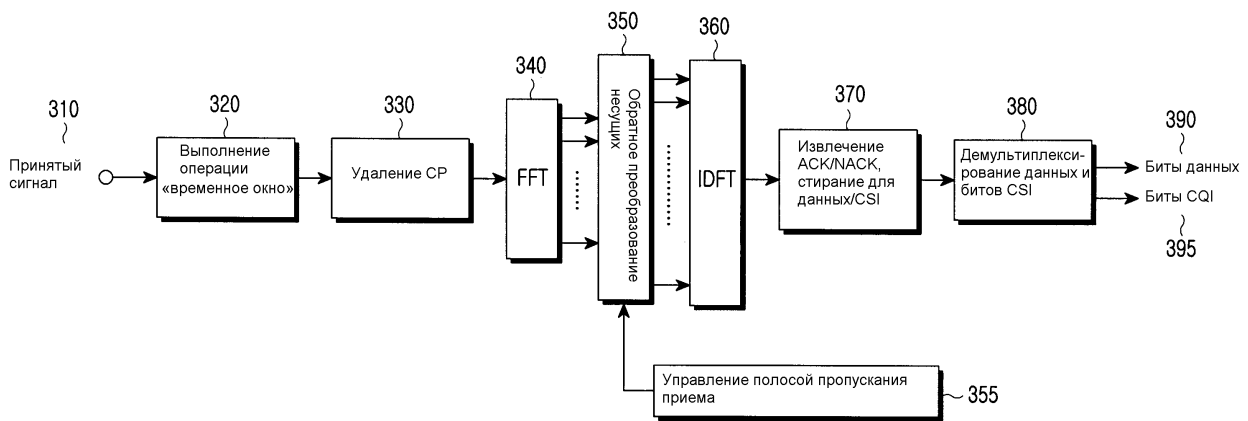
45



Фиг. 1

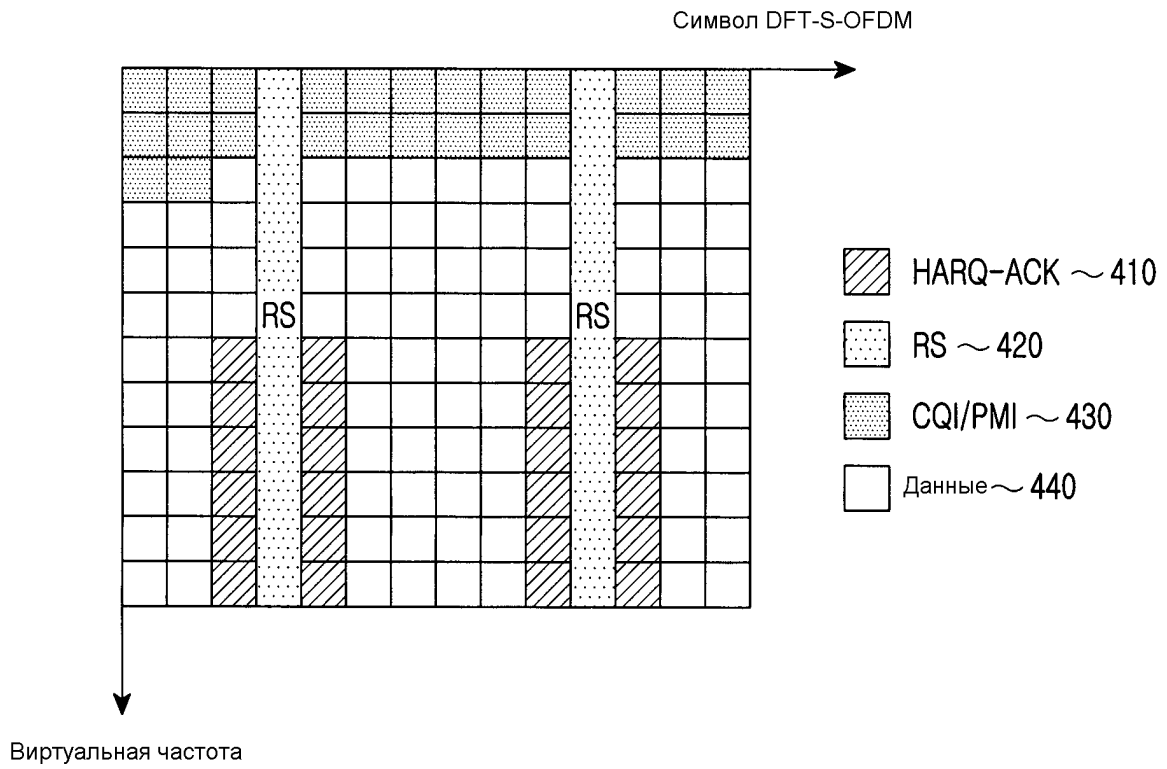


Фиг. 2

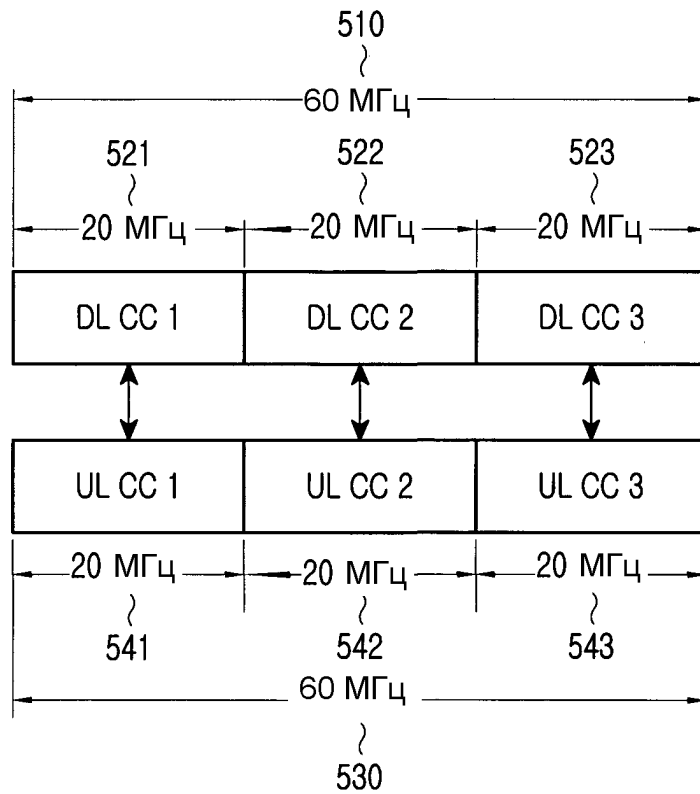


Фиг. 3

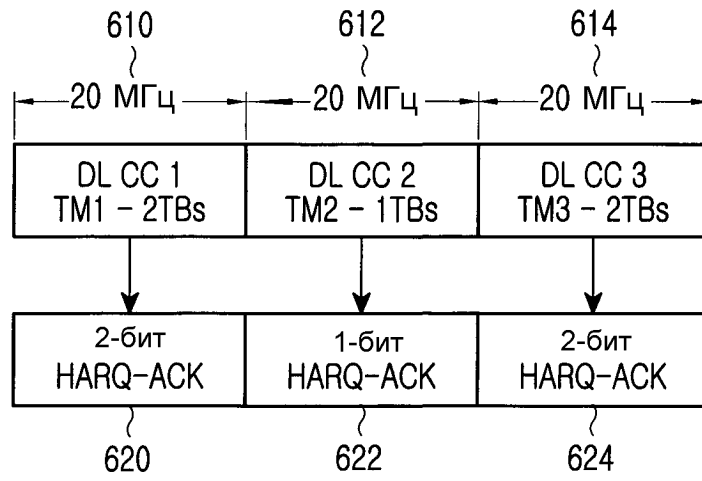




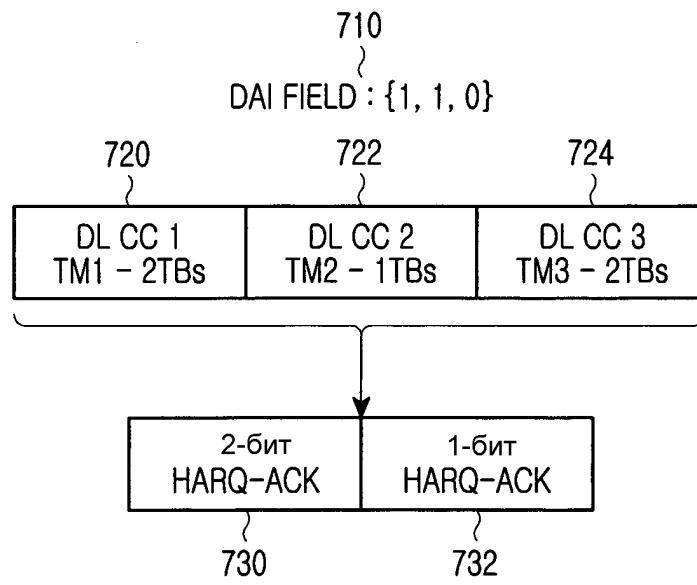
Фиг. 4



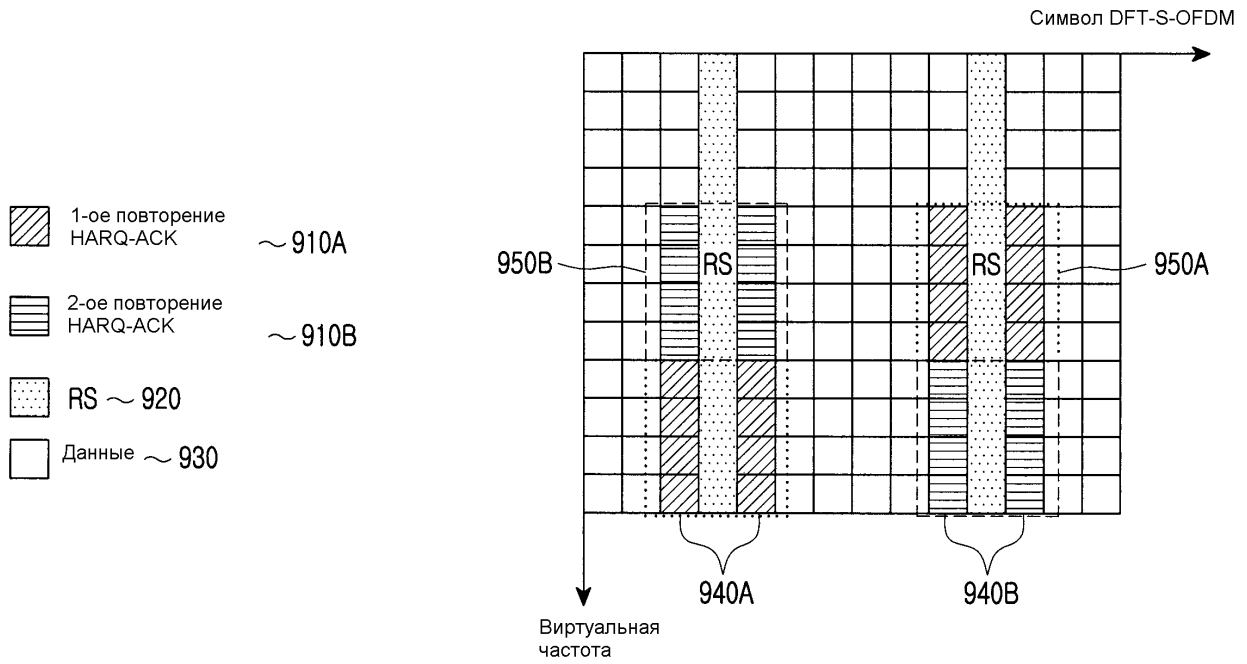
Фиг. 5



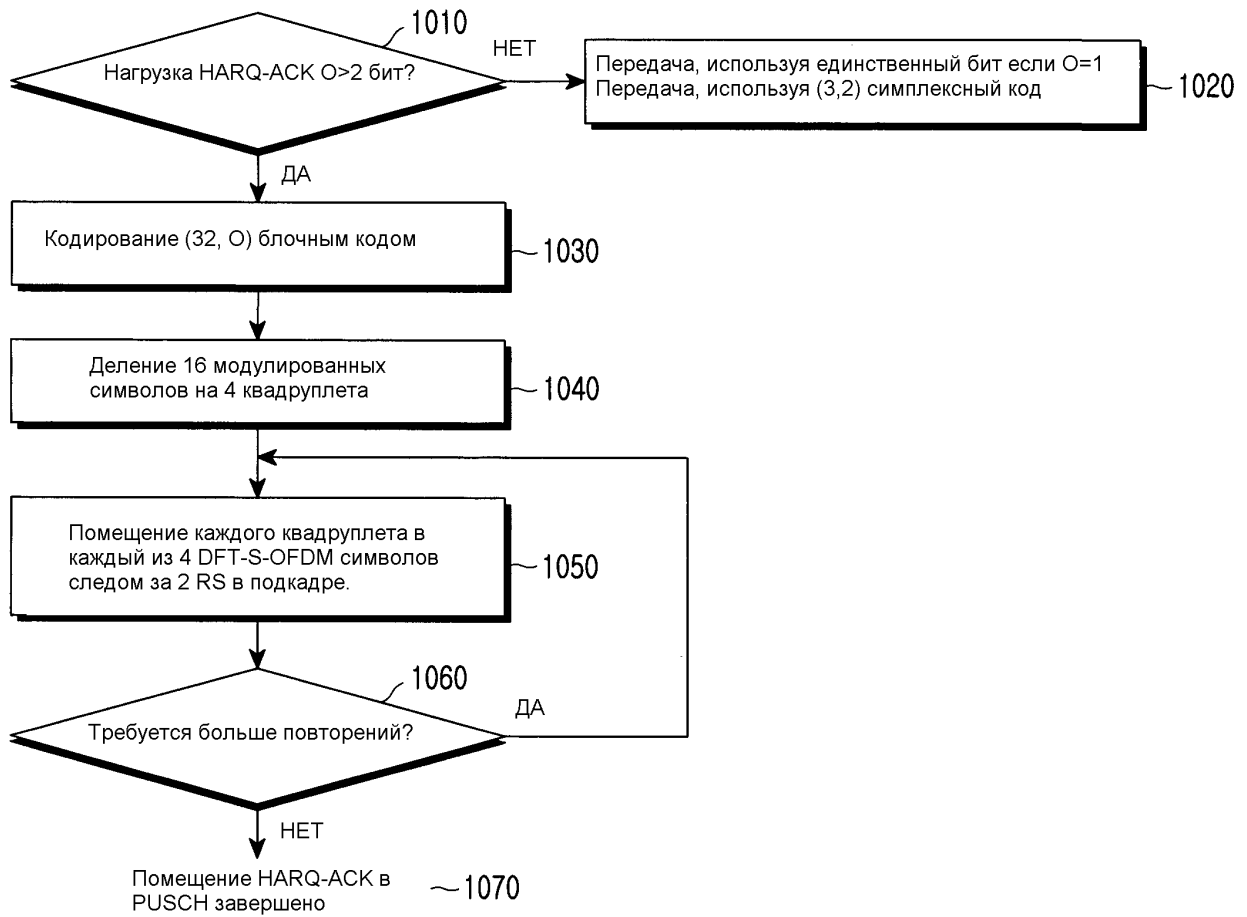
Фиг. 6



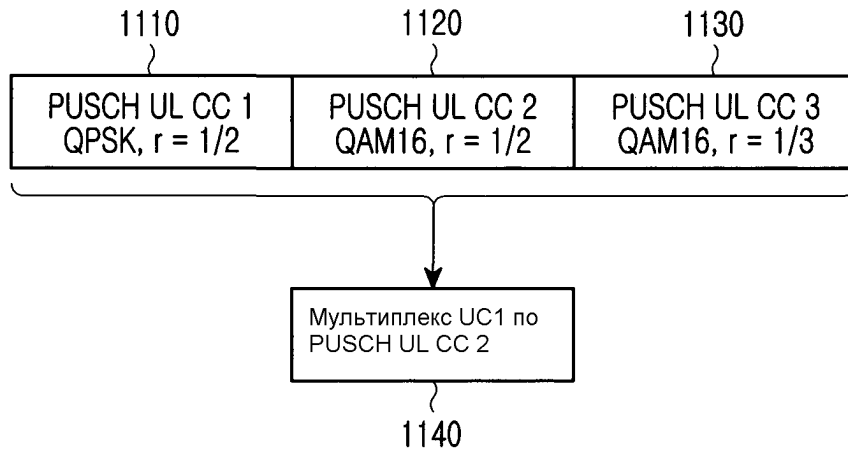
Фиг. 7



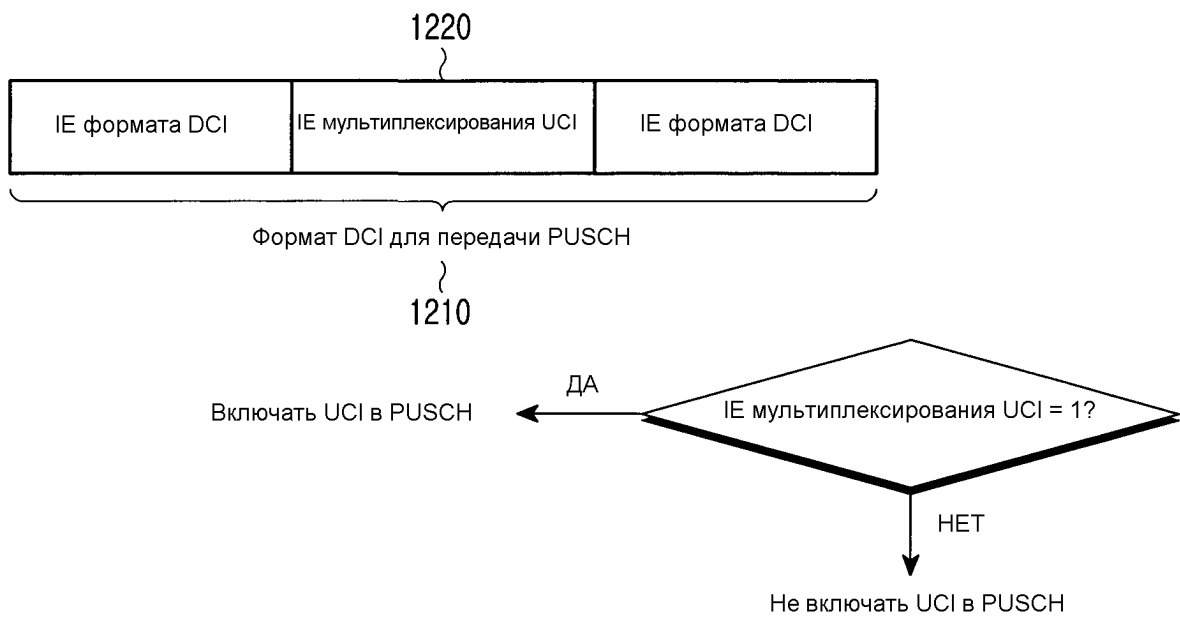
Фиг. 9



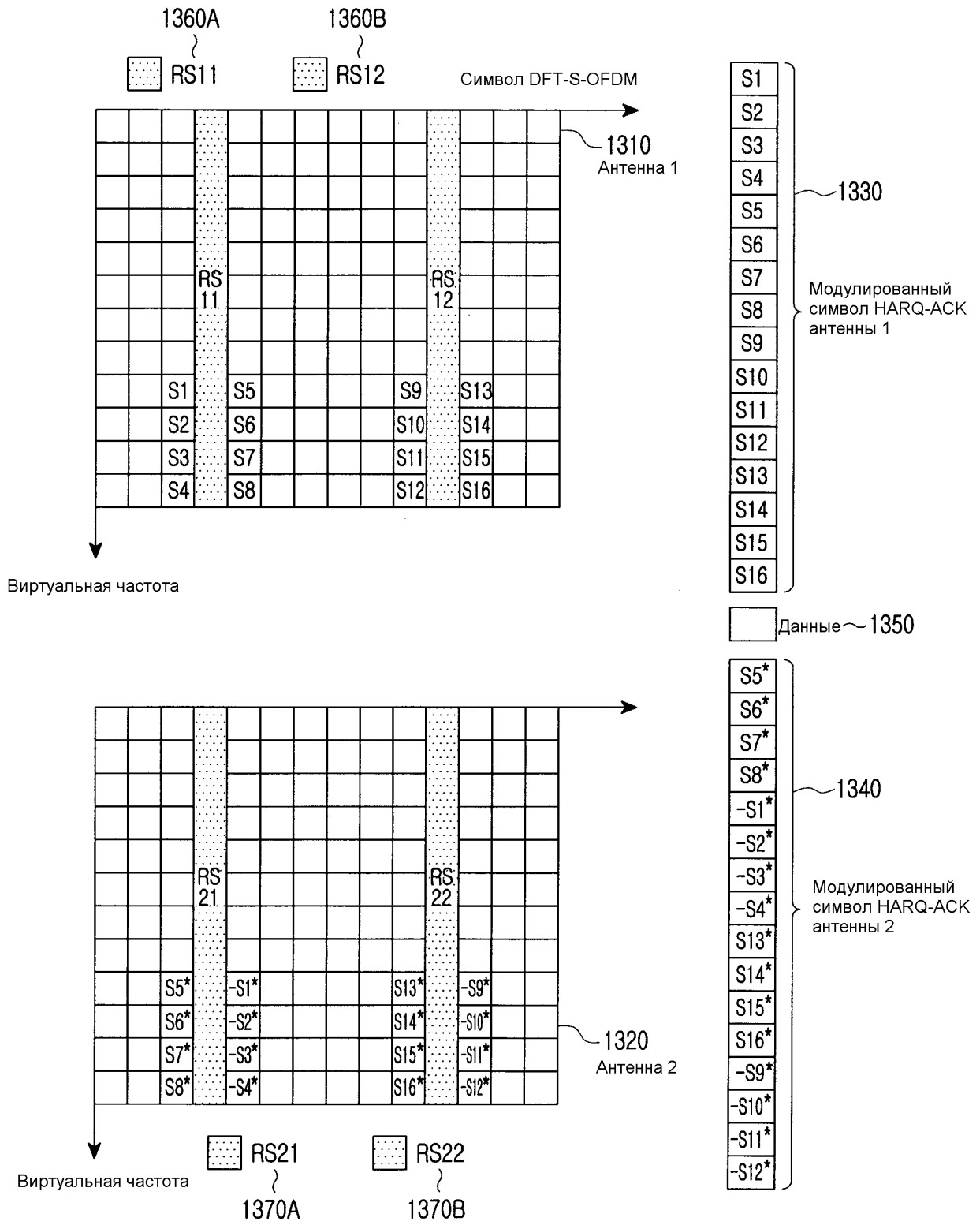
Фиг. 10



Фиг. 11



Фиг. 12



Фиг. 13