

[19] 中华人民共和国国家知识产权局

[51] Int. Cl.  
G02F 1/13357 (2006.01)



## [12] 发明专利申请公布说明书

[21] 申请号 200610095970.X

[43] 公开日 2007年7月4日

[11] 公开号 CN 1991518A

[22] 申请日 2006.6.29

[21] 申请号 200610095970.X

[30] 优先权

[32] 2005.12.26 [33] KR [31] 10-2005-0129994

[71] 申请人 LG. 飞利浦 LCD 株式会社

地址 韩国首尔

[72] 发明人 方珠荣

[74] 专利代理机构 北京三友知识产权代理有限公司

代理人 黄纶伟 迟军

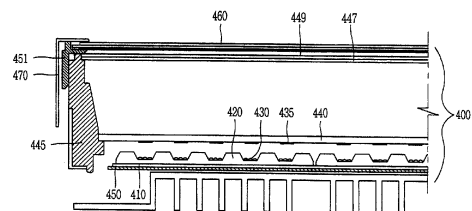
权利要求书 2 页 说明书 7 页 附图 5 页

### [54] 发明名称

背光单元和具有该背光单元的液晶显示器件

### [57] 摘要

背光单元和具有该背光单元的液晶显示器件。  
该背光单元包括：反射器，具有内周倾斜的多个凹槽；和多个发光二极管，其形成在所述多个凹槽处。该液晶显示器件包括液晶显示板和用于向该液晶显示板提供光的背光单元，其中该背光单元包括：具有内周倾斜的多个凹槽的反射器和形成在所述多个凹槽处的多个发光二极管。



- 1、一种用于液晶显示器件的背光单元，包括：  
反射器，在其上表面上具有多个凹槽；和  
多个发光二极管，其形成在所述多个凹槽处。
- 2、根据权利要求1所述的背光单元，其中所述发光二极管是点光源。
- 3、根据权利要求1所述的背光单元，其中所述凹槽的下表面和开口具有多边形形状或圆形。
- 4、根据权利要求1所述的背光单元，其中所述凹槽的内周面相对于反射器的下表面倾斜 $10\sim 90^\circ$ 角。
- 5、根据权利要求1所述的背光单元，其中所述凹槽的高度小于40mm。
- 6、根据权利要求1所述的背光单元，其中所述凹槽沿水平和垂直方向排列。
- 7、根据权利要求1所述的背光单元，其中所述凹槽按之字形式排列。
- 8、根据权利要求1所述的背光单元，还包括：  
导光板，其形成在所述反射器的上方；和  
多个转向器，其与所述多个发光二极管相对应地形成在所述导光板的下表面上。
- 9、一种液晶显示器件，包括：  
液晶显示板；  
反射器，在其上表面上具有多个凹槽；以及  
多个发光二极管，其形成在所述多个凹槽处，用来向液晶显示板提供光。
- 10、根据权利要求9所述的液晶显示器件，其中所述发光二极管是点光源。
- 11、根据权利要求9所述的液晶显示器件，其中所述凹槽的下表面和开口具有多边形形状或圆形。
- 12、根据权利要求9所述的液晶显示器件，其中所述凹槽的内周面相对于反射器的下表面倾斜 $10\sim 90^\circ$ 角。

13、根据权利要求 9 所述的液晶显示器件，其中所述凹槽的高度小于 40mm。

14、根据权利要求 9 所述的液晶显示器件，其中所述凹槽沿水平和垂直方向排列。

15、根据权利要求 9 所述的液晶显示器件，其中所述凹槽按之字形排列。

16、根据权利要求 9 所述的液晶显示器件，还包括：

导光板，其形成在所述反射器的上方；和

多个转向器，其与所述多个发光二极管相对应地形成在所述导光板的下表面上。

## 背光单元和具有该背光单元的液晶显示器件

### 技术领域

本发明涉及背光单元及液晶显示（LCD）器件，更具体地，涉及一种能够提高亮度的背光单元及具有该背光单元的 LCD 器件。

### 背景技术

总体来说，平板显示器件中的液晶显示（LCD）器件已广泛地应用于笔记本电脑、监视器、电视、航天飞船、飞机等中。

LCD 器件主要分为 LCD 板、驱动电路单元以及背光单元。

驱动电路单元包括各种电路器件、印刷电路版（PCB）等，而背光单元包括发光灯、各类片（sheet）、支承模（supporting mold）等。

背光单元是 LCD 器件的光源，并在 LCD 器件的多个组件中具有最高的功耗。因此，背光单元以最低功率发亮是极为重要的。另外，通过利用诸如荧光灯的线性光源来将具有相同亮度的光提供到一定尺寸的 LCD 板的表面上以获得均匀的亮度。

近来，采用诸如发光二极管（LED）的点光源来将具有相同亮度的光提供到一定尺寸的 LCD 板的表面上。

下面，将参照图 1 至 3 来解释已对其应用了诸如 LED 的点光源的用于 LCD 器件的常规的背光单元。

图 1 是示意性地示出具有根据现有技术的背光单元的 LCD 器件的剖面图。

如图所示，常规的具有背光单元的 LCD 器件包括：其上按照矩阵形式排列有多个像素的 LCD 板 360，和用来向 LCD 板 360 提供光的背光单元 300。

这里，LCD 板 360 包括薄膜晶体管（TFT）阵列基板（未示出）、以一定间隙面对 TFT 阵列基板的滤色器基板（未示出）、以及介于滤色器基

板与 TFT 阵列基板之间的液晶层（未示出）。

尽管未示出，但在滤色器基板与 TFT 阵列基板上分别形成有公共电极和像素电极，由此向液晶层施加电场。

背光单元包括：下覆层 350；发光二极管（LED）支架（supporter）310，其形成在下覆层 350 的上表面上；多个 LED 330，其排列在 LED 支架 310 的上表面上，用来沿水平和垂直方向发光；导光板 340，以一定间隙置于 LED 330 上方；散射板 347，其置于导光板 340 上，用来有效地散射从 LED 330 发出的光；以及多个光片层 349，位于散射板 347 上。在 LED 330 的下部形成有反射器 320，用来提高从 LED 发出的光的效率。

导光板 340 置于背光单元的整个表面上，使得从 LED 330 发出的光可均匀地散布到背光单元的整个表面上。

在导光板 340 的下表面上与各 LED 330 相对应地形成用来对从 LED 330 垂直发出的光进行色彩混合的转向器 335。利用转向器（diverter）335 使从 LED 330 沿垂直方向发出的单色光不直接显示在 LCD 板上。

LCD 板 360 和背光单元 300 被引导板 351 所覆盖，并由模架 345 来支撑 LCD 板 360 和背光单元 300 的被覆盖的侧表面。

由顶壳 370 来固定 LCD 板 360 的上边沿，顶壳 370 连接至引导板 351，并且引导板 351 连接到模架 345。

图 2 是示出根据现有技术的背光单元的结构剖面图。

如图所示，常规的背光单元包括：下覆层 210；多个 LED 220，置于下覆层 210 上，且彼此之间具有一定间隙；导光板 230，以一定间距地形成在 LED 220 的上方；以及多个转向器 235，位于与 LED 220 相对应的位置处，具有棱镜结构或由反射材料形成。转向器 235 防止将从 LED 220 垂直发出的光直接显示在 LCD 板上，并用来进行色彩混合。

在常规的背光单元中，并未最大程度地利用从 LED 发出的光，由此造成亮度较低。更具体地，如图 3 所示，当向常规 LED 供电时，总光量的几乎 20% 沿垂直方向 12 发射，而总光量的几乎 80% 沿水平方向 14 和 16 发射。

如上所述，在常规的背光单元和具有该背光单元的 LCD 器件中，未

能有效地利用从背光单元的 LED 的侧表面发出的光，由此导致亮度降低。

此外，从背光单元的 LED 的侧表面发出的光甚至对周边区域都产生影响，从而背光单元不能平稳工作。

### 发明内容

因此，本发明的目的是提供一种通过包括具有内周倾斜的多个凹槽的反射器和形成在这些凹槽处的多个发光二极管而能够提高亮度并被平稳驱动背光单元，及具有该背光单元的液晶显示（LCD）器件。

为了实现这些和其他优点并根据本发明的目的，如在此具体实现和概括描述的，提供了一种用于 LCD 器件的背光单元，包括：反射器，在其上表面上具有多个凹槽；和多个 LED，其形成在所述多个凹槽处。

为了实现这些和其他优点并根据本发明的目的，如在此具体实现和概括描述的，还提供了一种 LCD 器件，其包括 LCD 板和用来向该 LCD 板提供光的背光单元，其中该背光单元包括：反射器，在其上表面上具有多个凹槽；和多个 LED，其形成在所述多个凹槽处。

形成在反射器上的多个凹槽向上反射从多个 LED 的侧表面发出的光，由此提高光效率。

结合附图，通过以下对本发明的详细描述，本发明的以上和其他目的、特征、方面以及优点将变得显见。

### 附图说明

附图被包括进来以提供对本发明的进一步理解，并且被并入且构成本说明书的一部分，附图例示了本发明的实施例并与说明书一起用来解释本发明的原理。

在附图中：

图 1 是示意性地示出具有根据现有技术的背光单元的液晶显示（LCD）器件的剖面图；

图 2 是示出根据现有技术的背光单元的结构剖面图；

图 3 是示意性地示出从应用于根据现有技术的背光单元的发光器件

发出的光的方向的剖面图；

图 4 是示出具有根据本发明的背光单元的 LCD 器件的剖面图；

图 5 是示出根据本发明第一实施例的背光单元的反射器以及形成在反射器处的发光二极管的平面图；

图 6 是示出根据本发明第一实施例的背光单元的反射器以及形成在反射器处的发光二极管的剖面图；

图 7 是示出对形成在根据本发明第一实施例的背光单元的反射器处的多个发光二极管的各种排列的平面图；以及

图 8 是示出根据本发明另一实施例的背光单元的反射器和形成在反射器处的发光二极管的平面图。

#### 具体实施方式

下面将详细介绍本发明的优选实施例，其示例示于附图中。

下面，将参照图 4 至 7 来解释背光单元和具有该背光单元的液晶显示 (LCD) 器件。

图 4 是示出具有根据本发明的背光单元的 LCD 器件的剖面图。

如图所示，根据本发明的 LCD 器件包括：LCD 板 460，其上按照矩阵形式排列有多个像素；和背光单元 400，其形成在 LCD 板 460 的下表面上。

尽管未示出，但是 LCD 板 460 包括薄膜晶体管 (TFT) 阵列基板、以一定间隙面对 TFT 阵列基板的滤色器基板、以及介于滤色器基板与 TFT 阵列基板之间的液晶层。

在滤色器基板与 TFT 阵列基板上分别形成有公共电极和像素电极，由此向液晶层施加电场。

如果在已向公共电极施加电压的状态下将数据信号的电压施加给像素电极，则在公共电极与像素电极之间形成了电场。另外，液晶层中的液晶根据该电场进行排列。LCD 器件通过利用液晶分子的各向异性控制根据各像素的透光率来显示图像。

在各像素处设置诸如薄膜晶体管的开关器件以控制施加给像素电极的数据信号的电压，这被称作有源矩阵驱动方法。

背光单元 400 包括：下覆层 450；发光二极管（LED）支架 410，其形成在下覆层 450 的上表面上；反射器 420，其形成在 LED 支架 410 的上表面上，并具有内周倾斜的多个凹槽；多个 LED 430，其排列在所述多个凹槽处用来沿水平和垂直方向发光；导光板 440，其以一定间隙置于反射器 420 的上方，用来将光均匀地散布到背光单元的整个表面上；散射板 447，置于导光板 430 上，用来有效地散射从 LED 430 发出的光；以及多个光片层 449，其位于散射板 447 上。

在导光板 440 的下表面上与各 LED 430 相对应地形成用来对从 LED 430 发出的光进行色彩混合的转向器 435。利用转向器 435 将从 LED 430 沿垂直方向发出的单色光不直接显示在 LCD 板上。

将由铝形成的、用来去除在 LED 430 发光时产生的热的热沉（heat sink）附接到下覆层 450 的后表面上。

LCD 板 460 和背光单元 400 被引导板 451 所覆盖，并且由模架 445 来支撑 LCD 板 460 和背光单元 400 的被覆盖的侧表面。

LCD 板 460 的上边沿由顶壳 470 固定，顶壳 470 联接至引导板 451，并且引导板 451 连接至模架 445。

下面，将参照图 5 至 7 来更详细地解释背光单元。

图 5 是示出根据本发明第一实施例的背光单元的反射器和形成在反射器处的发光二极管的平面图，图 6 是示出根据本发明第一实施例的背光单元的反射器和形成在反射器处的发光二极管的剖面图，而图 7 是示出对形成在根据本发明第一实施例的背光单元的反射器处的发光二极管的各种排列的平面图。

如图 5 和 6 所示，背光单元包括：反射器 420，其具有内周倾斜的多个凹槽；和多个发光二极管 430，其形成在各个凹槽处。

形成在反射器 420 处的凹槽的各下表面和各开口具有多边形形状或圆形。优选地，凹槽的开口大于凹槽的下表面。例如，凹槽的下表面和开口具有诸如三角形、矩形、六角形等的多边形形状以及圆形。凹槽的内周面相对于反射器 420 的下表面倾斜  $10\sim 90^\circ$  角，且凹槽的高度小于 40mm。

如下来解释从 LED 430 发出的光的运动。



从 LED 430 发出的光，尤其是从 LED 430 的侧表面发出的光被反射器 420 的凹槽的内周面所反射，由此被向上引导。

转向器 435 反射从 LED430 的侧表面或正表面发出的光。然后，该光被反射到反射器 420 的内周面或下表面，因此被向上引导。

因为向上引导从 LED 430 的侧表面发出的光，所以提高了 LCD 器件的正向亮度。

分别位于反射器 420 的凹槽处的多个 LED 430 可具有各种形状。例如，如图 7 所示，LED 430 可具有直线形、三角形、矩形、菱形、X 形或者其中形成有多个各种形状的组合类型。优选地，发光器件 430 为发光二极管 (LED)，并且 LED 为红光二极管、绿光二极管、蓝色光二极管、白光二极管等。

形成在反射器 420 处的多个凹槽可具有各种形状，例如水平/垂直形状或之字形。

图 8 是示出根据本发明另一实施例的背光单元的反射器和形成在反射器处的发光二极管的平面图。图 8 示出了具有按照之字形排列的多个凹槽 523 的反射器 520 和形成在反射器 520 处的多个 LED 530。形成在反射器 520 处的凹槽 523 可具有各种形状以及四角棱柱体形状。另外，置于凹槽处的 LED 530 可具有各种形状以及十字形。

在该背光单元以及具有该背光单元的 LCD 器件中，由反射器 520 来向上引导从 LED 530 的侧表面发出的光，并通过导光板 430、散射板 447 以及光片层 449 反射被引导的光。另外，利用形成在反射器 520 上的转向器 (未示出) 将从 LED 530 沿垂直方向发出的光导入水平方向，然后通过导光板、散射板以及多个光片层 (未示出) 来对其进行反射。

因为完全反射从 LED 530 的侧表面发出的光或者从 LED 530 沿垂直方向发出的光，所以光均匀地透射到整个 LCD 板上。

此外，因为从 LED 530 的侧表面发出的光不会影响周边区域，所以可平稳地驱动背光单元。

优选地，发光器件为点光源，例如发光二极管 (LED)。LED 为红光二极管、绿光二极管、蓝色光二极管、白光二极管等。

如上所述，在根据本发明的背光单元以及具有该背光单元的 LCD 器件中，有效地利用从 LED 侧表面发出的光，由此提高背光单元的亮度。

另外，因为将从 LED 的侧表面发出的光会集而不会影响周边区域，所以可平稳地驱动背光单元。

因为可以在不脱离本发明的精神或实质特征的情况下按照多种形式来实现本发明，所以应当理解为，除非另行指定，上述实施例并未受到以上描述中的任何细节的限制，而是应在如所附权利要求所限定的精神和范围内对上述实施例进行广泛解释，因此旨在由所附权利要求来涵盖落入权利要求的界限与范围内或这种界限与范围的等同物内的全部修改和变型。

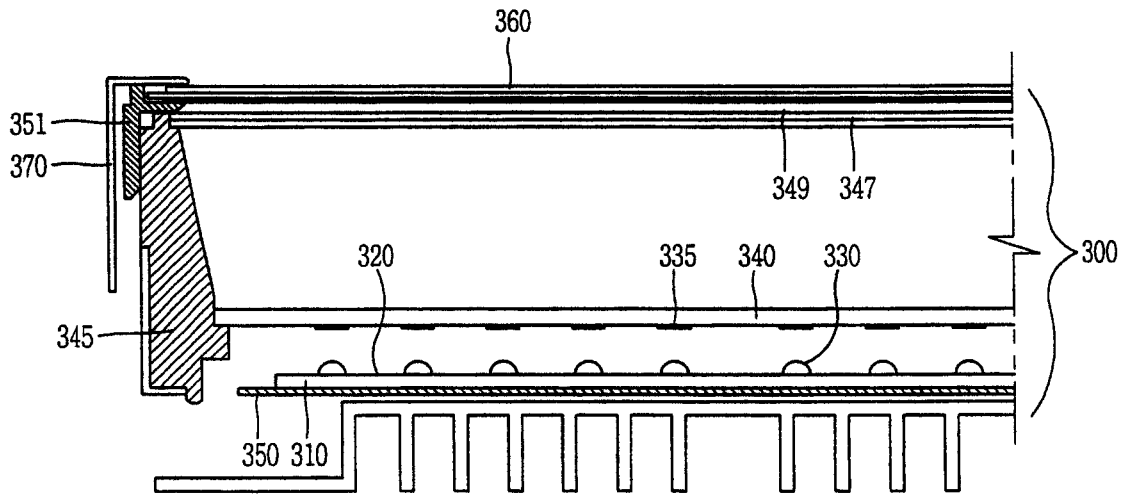


图 1  
现有技术

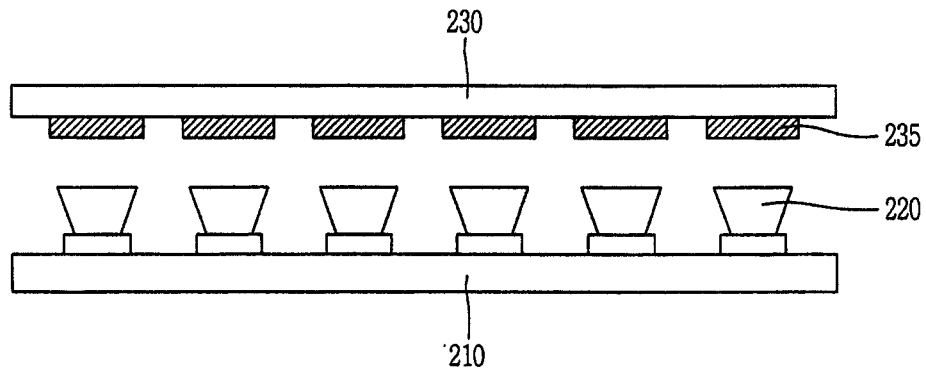


图 2  
现有技术

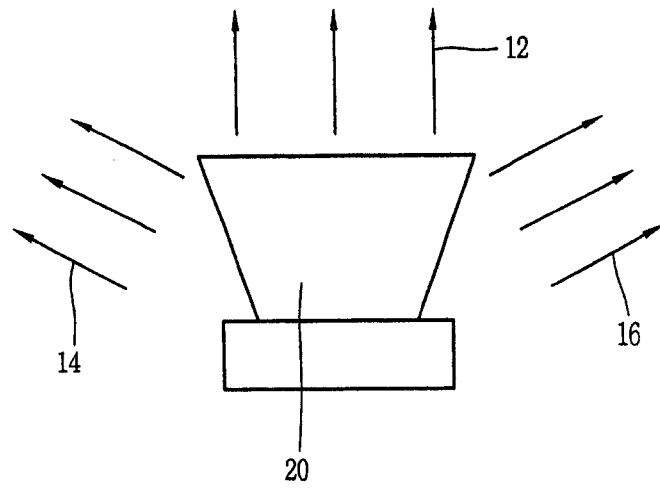


图 3  
现有技术

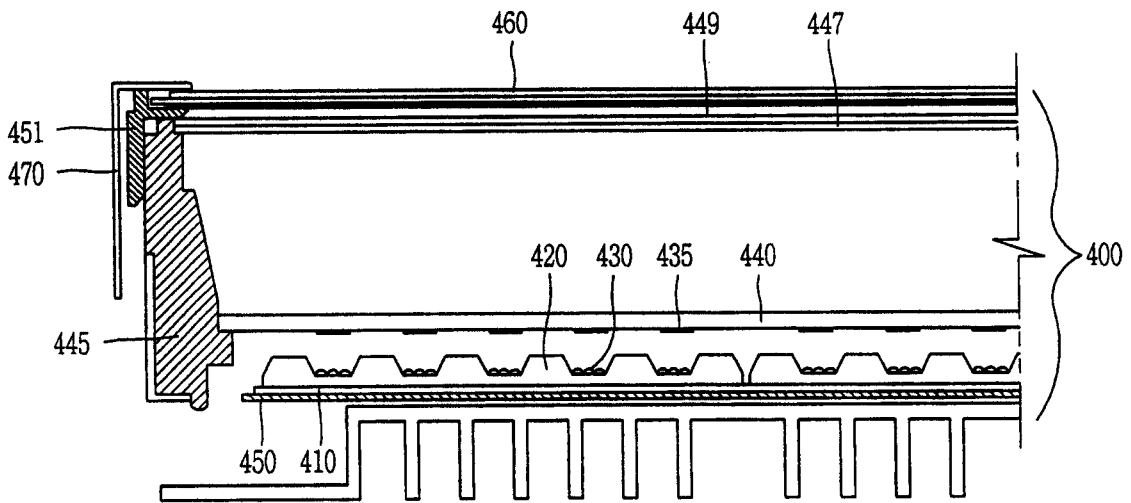


图 4

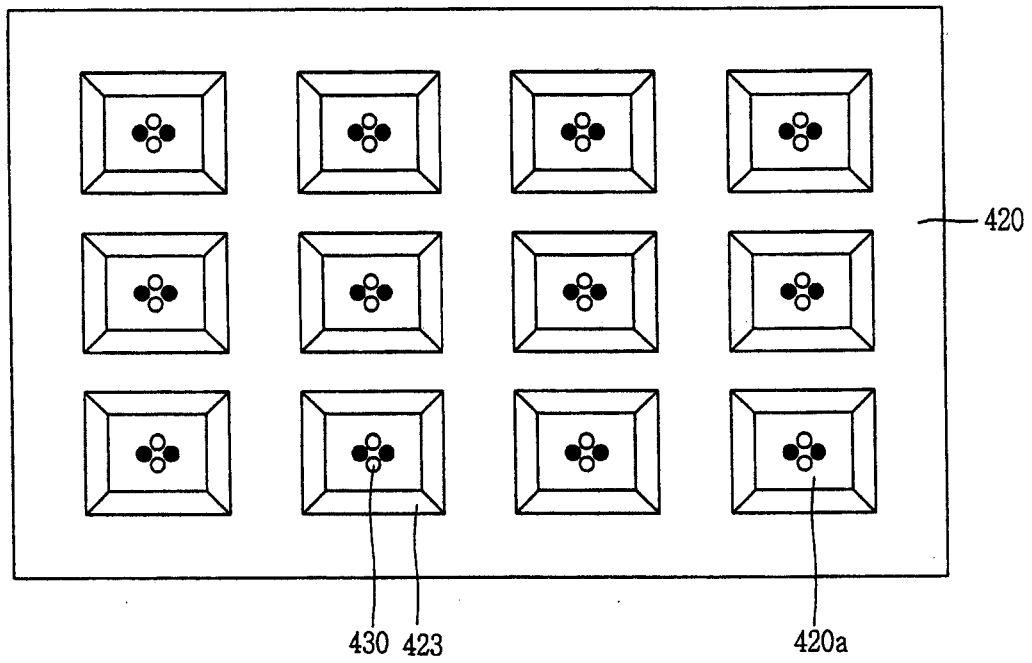


图 5

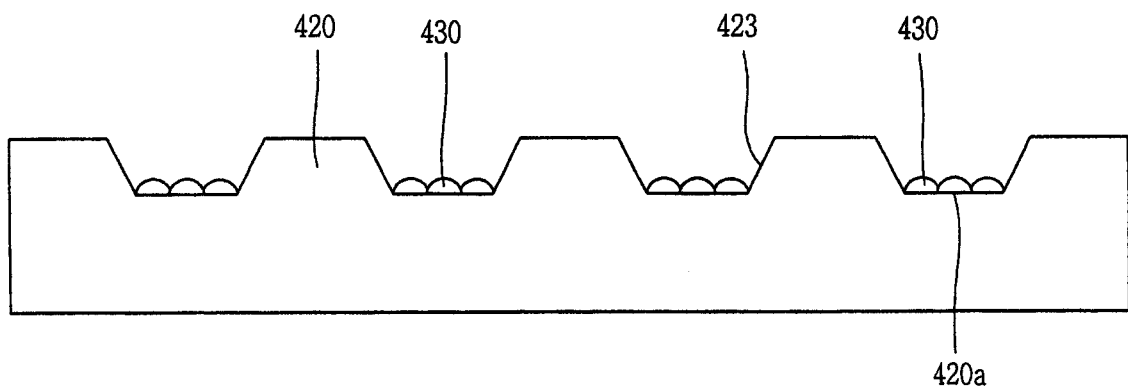


图 6

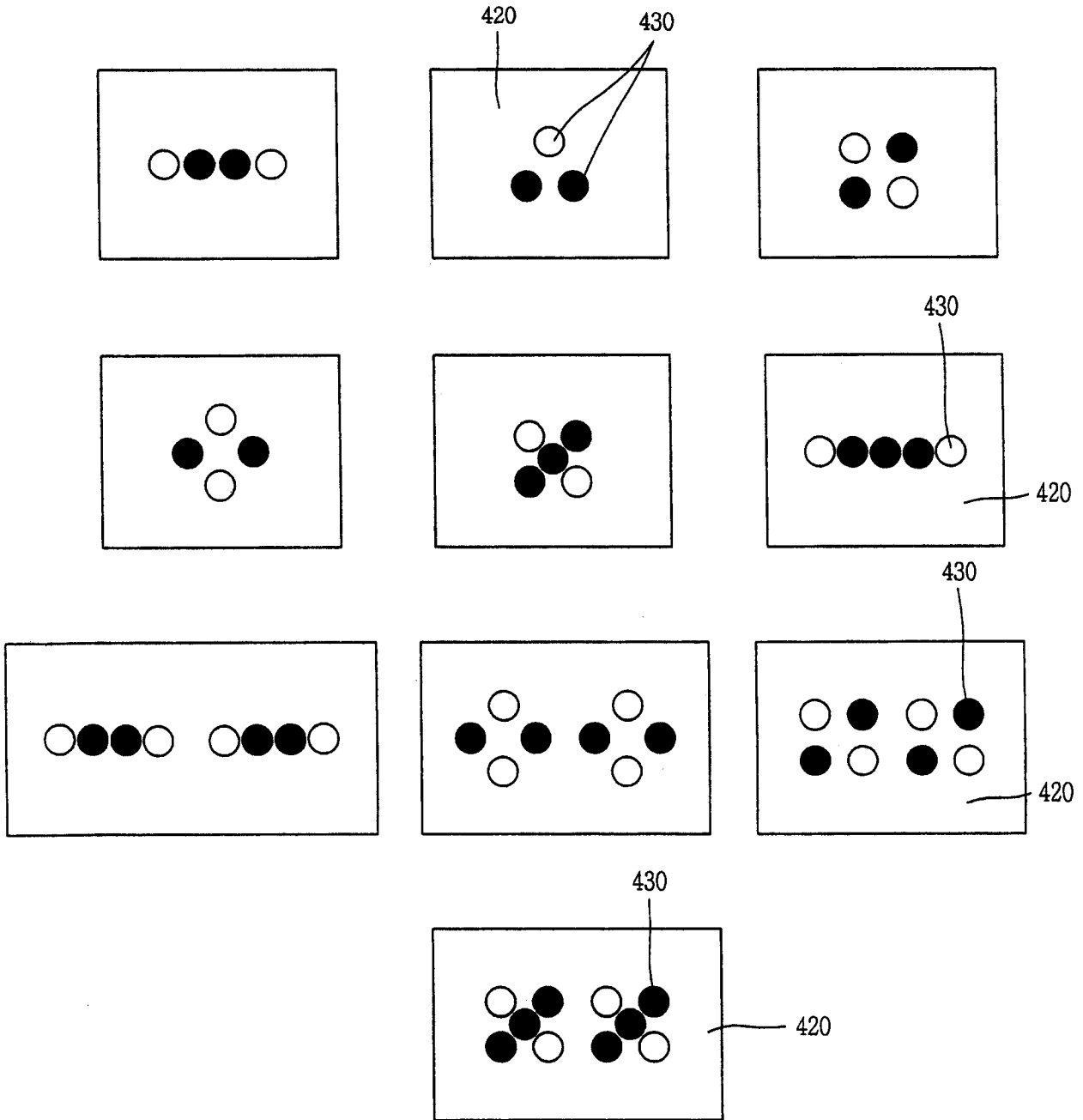


图 7

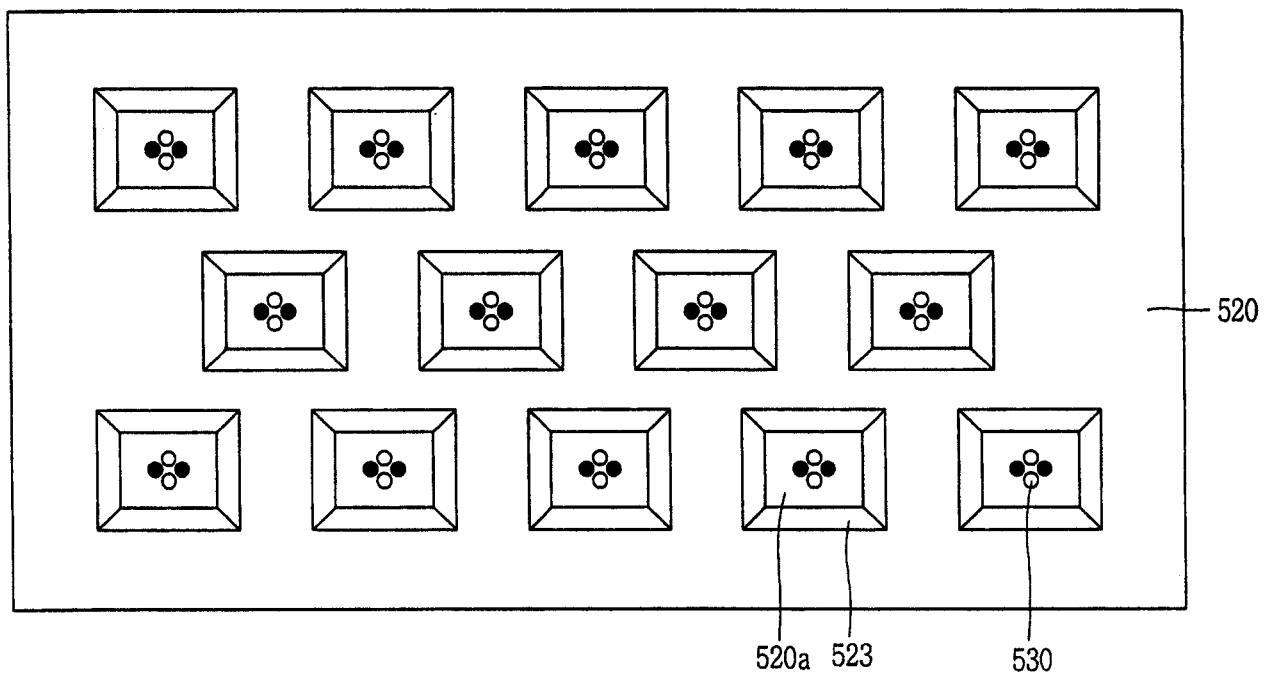


图 8