



(12)实用新型专利

(10)授权公告号 CN 211324409 U

(45)授权公告日 2020.08.25

(21)申请号 201921710246.2

(22)申请日 2019.10.14

(73)专利权人 博纳电气(苏州)有限公司

地址 215415 江苏省苏州市太仓市双凤镇
新湖瓠江路16号

(72)发明人 彭其兵

(51)Int.Cl.

A47J 31/44(2006.01)

A47J 31/60(2006.01)

A47J 31/46(2006.01)

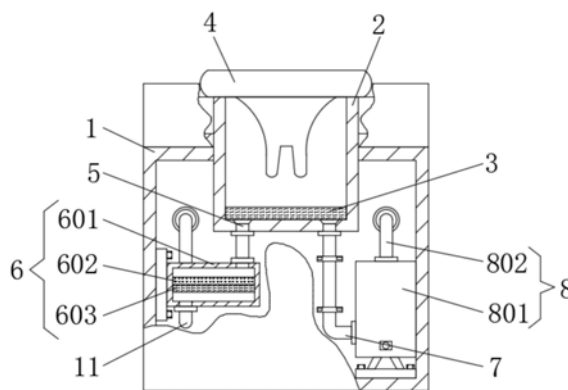
权利要求书1页 说明书4页 附图2页

(54)实用新型名称

一种快速加热的单热型饮水机

(57)摘要

本实用新型公开了一种快速加热的单热型饮水机,包括饮水机本体,所述饮水机本体内腔的顶部设置有水箱,所述水箱内腔的底部设置有前置活性炭滤芯,所述饮水机本体的顶部设置有聪明座,所述聪明座的底部通过聪明头贯穿至水箱的内腔。本实用新型通过设置饮水机本体、水箱、前置活性炭滤芯、聪明座、冷水管、净化器、热水管、加热装置、玻璃门、接水盘和输送管的相互配合,达到了可对饮用水进行过滤的优点,解决了现有的快速加热的单热型饮水机不具备可对饮用水进行过滤功能的问题,清洗不及时滋生的细菌不会通过饮用水被直接饮用,不导致人们身体健康受到危害,提高了快速加热的单热型饮水机的实用性。



1. 一种快速加热的单热型饮水机,包括饮水机本体(1),其特征在于:所述饮水机本体(1)内腔的顶部设置有水箱(2),所述水箱(2)内腔的底部设置有前置活性炭滤芯(3),所述饮水机本体(1)的顶部设置有聪明座(4),所述聪明座(4)的底部通过聪明头贯穿至水箱(2)的内腔,所述水箱(2)底部的右侧通过出水口连通有冷水管(5),所述冷水管(5)的底部连通有净化器(6),所述水箱(2)底部的左侧通过出水口连通有热水管(7),所述热水管(7)远离水箱(2)的一侧连通有加热装置(8)。

2. 根据权利要求1所述的一种快速加热的单热型饮水机,其特征在于:所述饮水机本体(1)正面的左侧通过活动轴活动连接有玻璃门(9),所述饮水机本体(1)两侧的顶部设置有提手,所述饮水机本体(1)正面的底部设置有接水盘(10),所述接水盘(10)内腔的两侧通过固定座设置有网孔挡板,所述饮水机本体(1)正面顶部的右侧设置有热水龙头,且热水龙头的顶部设置有阀门,所述饮水机本体(1)正面顶部的左侧设置有冷水龙头,且冷水龙头的顶部设置有阀门。

3. 根据权利要求1所述的一种快速加热的单热型饮水机,其特征在于:所述净化器(6)包括净化壳(601),所述净化壳(601)的右侧设置有安装板,且安装板左侧的顶部和底部通过螺栓与饮水机本体(1)内腔背面的右侧固定连接,所述净化壳(601)的内腔从上至下依次横向设置有弱碱滤芯(602)和后置活性炭滤芯(603)。

4. 根据权利要求3所述的一种快速加热的单热型饮水机,其特征在于:所述净化壳(601)底部的右侧通过出水口连通有输送管(11),所述输送管(11)远离净化壳(601)的一端贯穿至饮水机本体(1)正面的右侧并与冷水龙头的背面连通。

5. 根据权利要求1所述的一种快速加热的单热型饮水机,其特征在于:所述加热装置(8)包括加热器(801),所述加热器(801)底部的两侧均通过支架固定连接有固定板,且固定板顶部的两侧均通过螺栓与饮水机本体(1)内腔背面底部的左侧固定连接,所述加热器(801)的顶部连通有输水管(802),所述输水管(802)远离加热器(801)的一端贯穿至饮水机本体(1)正面的左侧并与热水龙头的背面连通,所述加热器(801)背面的底部连通有排污管,且排污管的表面设置有排污阀。

一种快速加热的单热型饮水机

技术领域

[0001] 本实用新型涉及饮水机技术领域,具体为一种快速加热的单热型饮水机。

背景技术

[0002] 饮水机归纳起来不外乎是温热、冰热、冰温热三种类型,温热型饮水机使用时,按下加热开关,电源为“保温”指示灯提供电源,作通电指示,同时,电源分成两路,一路构成加热回路,使电热管通电加热升温,另一路为“加热”指示灯提供电压作加热指示,当热罐内的水被加热到设定的温度时,温控器触点断开,切断加热及加热指示回路电源,“加热”指示灯熄灭,电热管停止加热,饮水机在倒入水的同时,会带入大量气泡,这些气泡就会携带一些细菌进入桶装水内。

[0003] 单热型饮水机饮水机内部长期使用而不清洗就会沉积污垢,也会孳生大量细菌,热水可以加热杀菌,天气炎热时很多人用饮水机饮用冷水,导致带有细菌的饮用水被饮用,影响了饮用者的身体健康,目前现有的快速加热的单热型饮水机有以下缺点,不具备可对饮用水进行过滤的功能,清洗不及时滋生的细菌会通过饮用水被直接饮用,会导致人们身体健康受到危害,降低了快速加热的单热型饮水机的实用性。

实用新型内容

[0004] 本实用新型的目的在于提供一种快速加热的单热型饮水机,具备可对饮用水进行过滤功能的优点,解决了现有的快速加热的单热型饮水机不具备可对饮用水进行过滤功能的问题。

[0005] 为实现上述目的,本实用新型提供如下技术方案:一种快速加热的单热型饮水机,包括饮水机本体,所述饮水机本体内腔的顶部设置有水箱,所述水箱内腔的底部设置有前置活性炭滤芯,所述饮水机本体的顶部设置有聪明座,所述聪明座的底部通过聪明头贯穿至水箱的内腔,所述水箱底部的右侧通过出水口连通有冷水管,所述冷水管的底部连通有净化器,所述水箱底部的左侧通过出水口连通有热水管,所述热水管远离水箱的一侧连通有加热装置。

[0006] 优选的,所述饮水机本体正面的左侧通过活动轴活动连接有玻璃门,所述饮水机本体两侧的顶部设置有提手,所述饮水机本体正面的底部设置有接水盘,所述接水盘内腔的两侧通过固定座设置有网孔挡板,所述饮水机本体正面顶部的右侧设置有热水龙头,且热水龙头的顶部设置有阀门,所述饮水机本体正面顶部的左侧设置有冷水龙头,且冷水龙头的顶部设置有阀门。

[0007] 优选的,所述净化器包括净化壳,所述净化壳的右侧设置有安装板,且安装板左侧的顶部和底部通过螺栓与饮水机本体内腔背面的右侧固定连接,所述净化壳的内腔从上至下依次横向设置有弱碱滤芯和后置活性炭滤芯。

[0008] 优选的,所述净化壳底部的右侧通过出水口连通有输送管,所述输送管远离净化壳的一端贯穿至饮水机本体正面的右侧并与冷水龙头的背面连通。

[0009] 优选的,所述加热装置包括加热器,所述加热器底部的两侧均通过支架固定连接有固定板,且固定板顶部的两侧均通过螺栓与饮水机本体内腔背面底部的左侧固定连接,所述加热器的顶部连通有输水管,所述输水管远离加热器的一端贯穿至饮水机本体正面的左侧并与热水龙头的背面连通,所述加热器背面的底部连通有排污管,且排污管的表面设置有排污阀。

[0010] 与现有技术相比,本实用新型的有益效果如下:

[0011] 1、本实用新型通过设置饮水机本体、水箱、前置活性炭滤芯、聪明座、冷水管、净化器、热水管、加热装置、玻璃门、接水盘和输送管的相互配合,达到了可对饮用水进行过滤的优点,解决了现有的快速加热的单热型饮水机不具备可对饮用水进行过滤功能的问题,清洗不及时滋生的细菌不会通过饮用水被直接饮用,不导致人们身体健康受到危害,提高了快速加热的单热型饮水机的实用性。

[0012] 、本实用新型通过设置玻璃门,对热水龙头和冷水龙头起到了防尘密封的作用,防止外部的灰尘落入热水龙头和冷水龙头内,造成饮用水不干净,通过设置安装板和螺栓,对净化壳起到固定的作用,这样净化壳在使用时效果更好,避免了净化壳在使用时出现晃动,同时也便于人们对净化壳进行拆卸清理或更换,通过设置接水盘和网孔挡板,方便人们通过热水龙头和冷水龙头放饮用水将不慎流出杯外的饮用水进行收集,人们在接饮用水时方便对杯子进行放置。

附图说明

[0013] 图1为本实用新型结构示意图;

[0014] 图2为本实用新型饮水机本体结构正视图;

[0015] 图3为本实用新型饮水机本体结构背面剖视图。

[0016] 图中:1、饮水机本体;2、水箱;3、前置活性炭滤芯;4、聪明座;5、冷水管;6、净化器;601、净化壳;602、弱碱滤芯;603、后置活性炭滤芯;7、热水管;8、加热装置;801、加热器;802、输水管;9、玻璃门;10、接水盘;11、输送管。

具体实施方式

[0017] 为了使本领域技术人员更好地理解本实用新型的技术方案,下面结合附图对本实用新型进行详细描述,本部分的描述仅是示范性和解释性,不应对本实用新型的保护范围有任何的限制作用。

[0018] 应注意到:相似的标号和字母在下面的附图中表示类似项,因此,一旦某一项在一个附图中被定义,则在随后的附图中不需要对其进行进一步定义和解释。

[0019] 需要说明的是,术语“中心”、“上”、“下”、“左”、“右”、“竖直”、“水平”、“内”、“外”等指示的方位或位置关系为基于附图所示的方位或位置关系,或者是该实用新型产品使用时惯常摆放的方位或位置关系,仅是为了便于描述本实用新型和简化描述,而不是指示或暗示所指的装置或元件必须具有特定的方位、以特定的方位构造和操作,因此不能理解为对本实用新型的限制。此外,术语“第一”、“第二”、“第三”等仅用于区分描述,而不能理解为指示或暗示相对重要性。

[0020] 此外,术语“水平”、“竖直”、“悬垂”等术语并不表示要求部件绝对水平或悬垂,而

是可以稍微倾斜。如“水平”仅仅是指其方向相对“竖直”而言更加水平,并不是表示该结构一定要完全水平,而是可以稍微倾斜。

[0021] 在本实用新型的描述中,还需要说明的是,除非另有明确的规定和限定,术语“设置”、“安装”、“相连”、“连接”应做广义理解,例如,可以是固定连接,也可以是可拆卸连接,或一体地连接;可以是机械连接,也可以是电连接;可以是直接相连,也可以通过中间媒介间接相连,可以是两个元件内部的连通。对于本领域的普通技术人员而言,可以具体情况理解上述术语在本实用新型中的具体含义。

[0022] 请参阅图1-3,一种快速加热的单热型饮水机,包括饮水机本体1,饮水机本体1正面的左侧通过活动轴活动连接有玻璃门9,通过设置玻璃门9,对热水龙头和冷水龙头起到了防尘密封的作用,防止外部的灰尘落入热水龙头和冷水龙头内,造成饮用水不干净,饮水机本体1两侧的顶部设置有提手,饮水机本体1正面的底部设置有接水盘10,通过设置接水盘10和网孔挡板,方便人们通过热水龙头和冷水龙头放饮用水将不慎流出杯外的饮用水进行收集,人们在接饮用水时方便对杯子进行放置,接水盘10内腔的两侧通过固定座设置有网孔挡板,饮水机本体1正面顶部的右侧设置有热水龙头,且热水龙头的顶部设置有阀门,饮水机本体1正面顶部的左侧设置有冷水龙头,且冷水龙头的顶部设置有阀门,饮水机本体1内腔的顶部设置有水箱2,水箱2内腔的底部设置有前置活性炭滤芯3,饮水机本体1的顶部设置有聪明座4,聪明座4的底部通过聪明头贯穿至水箱2的内腔,水箱2底部的右侧通过出水口连通有冷水管5,冷水管5的底部连通有净化器6,净化器6包括净化壳601,净化壳601底部的右侧通过出水口连通有输送管11,输送管11远离净化壳601的一端贯穿至饮水机本体1正面的右侧并与冷水龙头的背面连通,净化壳601的右侧设置有安装板,通过设置安装板和螺栓,对净化壳601起到固定的作用,这样净化壳601在使用时效果更好,避免了净化壳601在使用时出现晃动,同时也便于人们对净化壳601进行拆卸清理或更换,且安装板左侧的顶部和底部通过螺栓与饮水机本体1内腔背面的右侧固定连接,净化壳601的内腔从上至下依次横向设置有弱碱滤芯602和后置活性炭滤芯603,水箱2底部的左侧通过出水口连通有热水管7,热水管7远离水箱2的一侧连通有加热装置8,加热装置8包括加热器801,加热器801底部的两侧均通过支架固定连接有固定板,且固定板顶部的两侧均通过螺栓与饮水机本体1内腔背面底部的左侧固定连接,加热器801的顶部连通有输水管802,输水管802远离加热器801的一端贯穿至饮水机本体1正面的左侧并与热水龙头的背面连通,加热器801背面的底部连通有排污管,且排污管的表面设置有排污阀,通过设置饮水机本体1、水箱2、前置活性炭滤芯3、聪明座4、冷水管5、净化器6、热水管7、加热装置8、玻璃门9、接水盘10和输送管11的相互配合,达到了可对饮用水进行过滤的优点,解决了现有的快速加热的单热型饮水机不具备可对饮用水进行过滤功能的问题,清洗不及时滋生的细菌不会通过饮用水被直接饮用,不导致人们身体健康受到危害,提高了快速加热的单热型饮水机的实用性。

[0023] 使用时,人们长时间使用饮水机本体1,饮水机桶通过聪明座4放置时,容易将外部的灰尘通过聪明头带入水箱2内,水箱2的底部通过设置前置活性炭滤芯3,可以将水箱2内的饮用水进行过滤,饮用水通过前置活性炭滤芯3过滤后分别通过出水口流入冷水管5和热水管7内,热水管7内的饮用水通过加热器801加热,沸腾的热水内不会有细菌滋生,冷水管5内的饮用水输送至净化壳601内,净化壳601内的弱碱滤芯602和后置活性炭滤芯603对饮用水进行再次净化过滤,确保了饮用水的洁净度,同时也保证了人们的身体健康,该装置上用到

的前置活性炭滤芯3、弱碱滤芯602和后置活性炭滤芯603都是市面上性价比较高的过滤产品,过滤效果好,价格低廉,使用一段时间后,使用者可以将饮水桶移出,再将聪明座4拿起,将水箱2底部的前置活性炭滤芯3拿出进行清理或更换,通过设置安装板和螺栓便于人们对净化壳601进行拆卸,将弱碱滤芯602和后置活性炭滤芯603拿出清理或更换,再通过上述步骤进行安装,从而达到了可对饮用水进行过滤的优点。

[0024] 申请文件中使用到的标准零件均可以从市场上购买,本申请文件中所有的部件均为通用标准件或本领域技术人员知晓的部件,其结构和原理都为本技术人员均可通过技术手册得知或通过常规实验方法获知,根据说明书和附图的记载均可以进行订制,各个零件的具体连接方式均采用现有技术中成熟的螺栓、铆钉、焊接等常规手段,机械、零件和设备均采用现有技术中常规的型号,该文中出现的电器元件均与外界的主控制器及220V市电连接,并且主控制器可为饮水机本体等起到控制的常规已知设备。

[0025] 需要说明的是,在本文中,术语“包括”、“包含”或者其任何其他变体意在涵盖非排他性的包含,从而使得包括一系列要素的过程、方法、物品或者设备不仅包括那些要素,而且还包括没有明确列出的其他要素,或者是还包括为这种过程、方法、物品或者设备所固有的要素。

[0026] 本文中应用了具体个例对本实用新型的原理及实施方式进行了阐述,以上实例的说明只是用于帮助理解本实用新型的方法及其核心思想。以上仅是本实用新型的优选实施方式,应当指出,由于文字表达的有限性,而客观上存在无限的具体结构,对于本技术领域的普通技术人员来说,在不脱离本实用新型原理的前提下,还可以做出若干改进、润饰或变化,也可以将上述技术特征以适当的方式进行组合;这些改进润饰、变化或组合,或未经改进将本实用新型的构思和技术方案直接应用于其它场合的,均应视为本实用新型的保护范围。

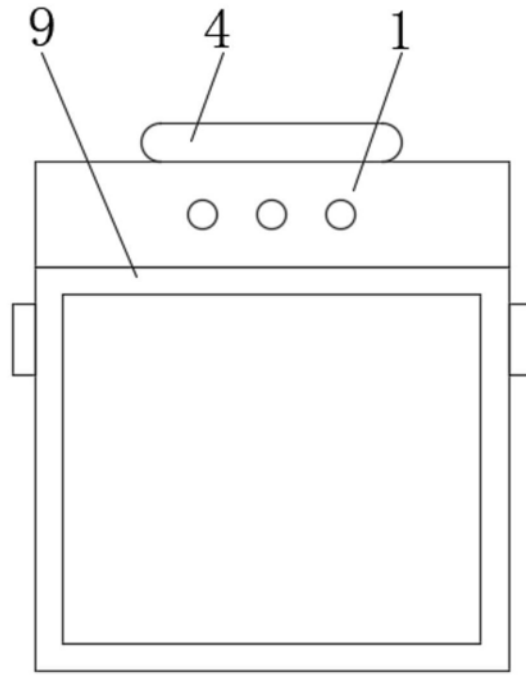


图1

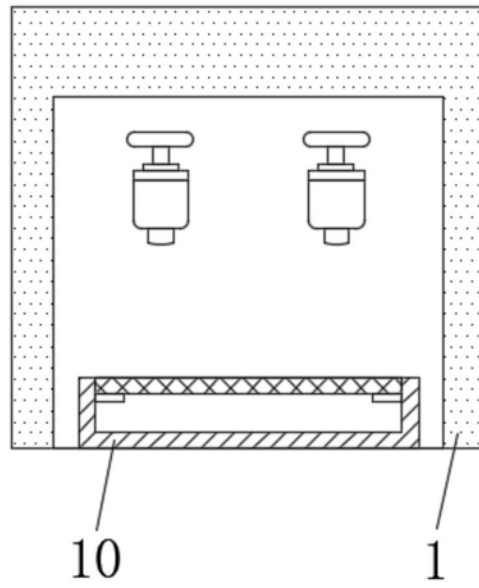


图2

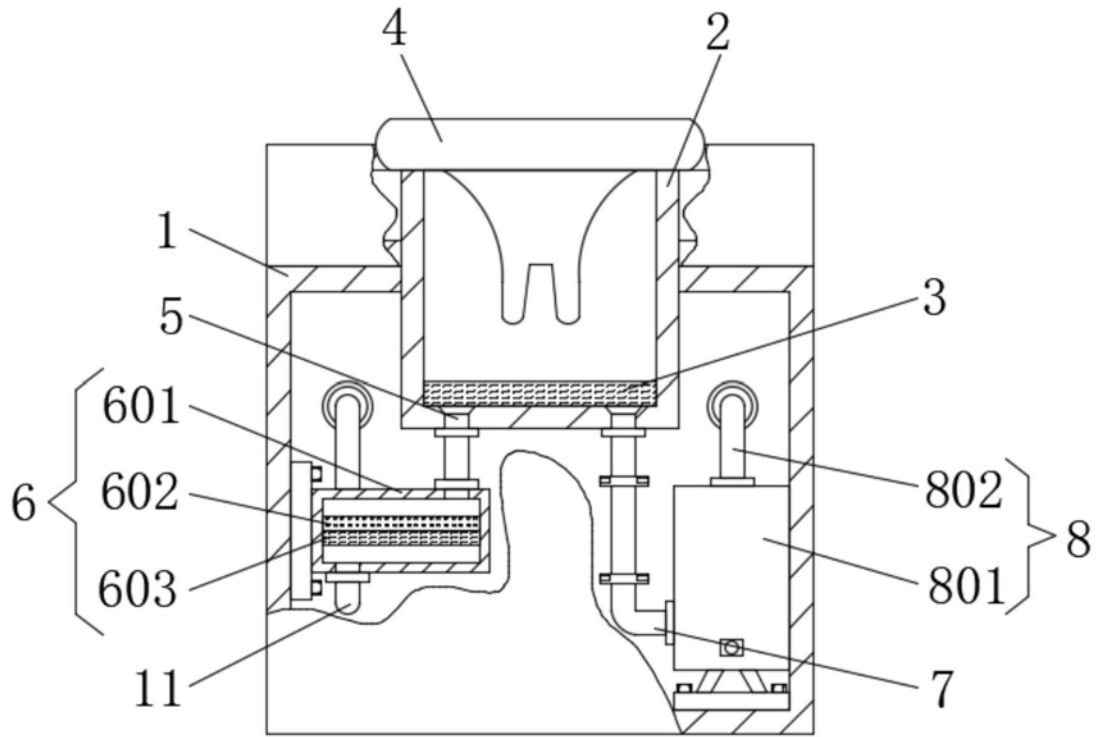


图3