



(12)发明专利申请

(10)申请公布号 CN 111227756 A

(43)申请公布日 2020.06.05

(21)申请号 202010068502.3

(22)申请日 2020.01.21

(71)申请人 金诺言

地址 123000 辽宁省阜新市细河区东风路
81-142

(72)发明人 金诺言

(51)Int.Cl.

A47L 15/42(2006.01)

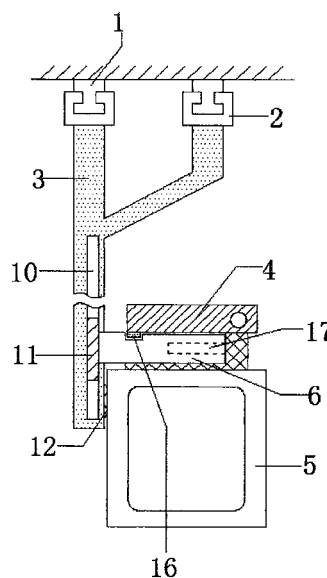
权利要求书1页 说明书3页 附图3页

(54)发明名称

一种洗碗机安装结构及升降式洗碗机

(57)摘要

本发明公开了一种洗碗机安装结构及升降式洗碗机,包括滑轨,所述滑轨的下端设置有滑块一,滑块一的下端固定有连接架,连接架的两侧开设有滑块二,滑块二的右端固定有滑板,滑板上卡接有连接件,连接件的下端固定有洗碗机本体,所述滑轨的数量为两个,滑块一的数量为四个,所述连接架的为三角形结构,且连接架的数量为两个,所述滑板的上端开有限位槽,滑板的内侧固定有固定块,所述连接架之间固定有连接杆,连接杆的下端安装有电动伸缩杆,本发明可以进行横向和纵向的移动,移动范围大,便于调整位置,方便使用,充分利用厨房的面积,提高空间利用率,同时当洗碗机主体进行上升时,避免了孩童的误用,提高了安全性能。



1. 一种洗碗机安装结构及升降式洗碗机,其特征在于,包括滑轨(1),所述滑轨(1)的下端设置有滑块一(2),滑块一(2)的下端固定有连接架(3),连接架(3)的两侧开设有滑块二(11),滑块二(11)的右端固定有滑板(6),滑板(6)的右侧开设有固定槽(15),滑板(6)通过固定槽(15)卡接有连接件(4),连接件(4)的下端固定有洗碗机本体(5)。

2. 根据权利要求1所述的一种洗碗机安装结构及升降式洗碗机,其特征在于,所述连接件(4)包括转动板(401)、L型板(402)、连接轴(403),转动板(401)与L型板(402)通过连接轴(403)转动连接,转动板(401)的下端左侧固定有橡胶块(16),且转动板(401)的右侧凸起。

3. 根据权利要求1所述的一种洗碗机安装结构及升降式洗碗机,其特征在于,所述滑轨(1)的数量为两个,滑块一(2)的数量为四个。

4. 根据权利要求1所述的一种洗碗机安装结构及升降式洗碗机,其特征在于,所述连接架(3)的为三角形结构,且连接架(3)的数量为两个。

5. 根据权利要求1所述的一种洗碗机安装结构及升降式洗碗机,其特征在于,所述滑板(6)的上端开设有限位槽(13),滑板(6)的内侧固定有固定块(14)。

6. 根据权利要求1所述的一种洗碗机安装结构及升降式洗碗机,其特征在于,所述连接架(3)之间固定有连接杆(8),连接杆(8)的下端安装有电动伸缩杆(7),电动伸缩杆(7)的下端与固定块(14)固定。

7. 根据权利要求1所述的一种洗碗机安装结构及升降式洗碗机,其特征在于,所述连接架(3)的下端内侧设置有滑轮(12)。

8. 根据权利要求2所述的一种洗碗机安装结构及升降式洗碗机,其特征在于,所述L型板(402)的内侧固定有固定杆(17),固定杆(17)位于固定槽(15)内。

9. 根据权利要求2所述的一种洗碗机安装结构及升降式洗碗机,其特征在于,所述转动板(401)的上端设置有若干个吸附挂钩(18)。

一种洗碗机安装结构及升降式洗碗机

技术领域

[0001] 本发明涉及厨具领域,具体是一种洗碗机安装结构及升降式洗碗机。

背景技术

[0002] 洗碗机是自动清洗碗、筷、盘、碟、刀、叉等餐具的设备。在市面上的全自动洗碗机可以分为家用和商用两类,家用全自动洗碗机只适用于家庭,主要有柜式、台式、水槽一体式及集成式。

[0003] 但是,现有的洗碗机多为固定放置,不便于移动,占用空间大,空间不能充分的利用。因此,本领域技术人员提供了一种洗碗机安装结构及升降式洗碗机,以解决上述背景技术中提出的问题。

发明内容

[0004] 本发明的目的在于提供一种洗碗机安装结构及升降式洗碗机,以解决上述背景技术中提出的问题。

[0005] 为实现上述目的,本发明提供如下技术方案:

[0006] 一种洗碗机安装结构及升降式洗碗机,包括滑轨,所述滑轨的下端设置有滑块一,滑块一的下端固定有连接架,连接架的两侧开设有滑块二,滑块二的右端固定有滑板,滑板上卡接有连接件,连接件的下端固定有洗碗机本体。

[0007] 作为本发明再进一步的方案:所述连接件包括转动板、L型板、连接轴,转动板与L型板通过连接轴转动连接,转动板的下端左侧固定有橡胶块,且转动板的右侧凸起,用作限位,放置反转过度。

[0008] 作为本发明再进一步的方案:所述滑轨的数量为两个,滑块一的数量为四个。

[0009] 作为本发明再进一步的方案:所述连接架的为三角形结构,且连接架的数量为两个。

[0010] 作为本发明再进一步的方案:所述滑板的上端开有限位槽,滑板的内侧固定有固定块。

[0011] 作为本发明再进一步的方案:所述连接架之间固定有连接杆,连接杆的下端安装有电动伸缩杆,电动伸缩杆的下端与固定块固定。

[0012] 作为本发明再进一步的方案:所述连接架的下端内侧设置有滑轮。

[0013] 作为本发明再进一步的方案:所述电动伸缩杆与洗碗机本体内的控制面板电连接,便于统一控制。

[0014] 作为本发明再进一步的方案:所述L型板的内侧固定有固定杆,固定杆位于固定槽内。

[0015] 作为本发明再进一步的方案:所述转动板的上端设置有若干个吸附挂钩。

[0016] 与现有技术相比,本发明的有益效果是:

[0017] 1、本发明可以进行横向和纵向的移动,移动范围大,便于调整位置,方便使用,充

分利用厨房的面积,提高空间利用率,同时当洗碗机主体进行上升时,避免了孩童的误用,提高了安全性能。

[0018] 2、本发明设置有三角形的连接架和包裹性的连接件,提高了稳定性。

[0019] 3、本发明的连接件起到连接固定的同时,转动板可进行平放和立起来,可以用作厨房物品的放置架和悬挂架使用。

附图说明

[0020] 图1为一种洗碗机安装结构及升降式洗碗机的侧面结构示意图。

[0021] 图2为一种洗碗机安装结构及升降式洗碗机的正面结构示意图。

[0022] 图3为一种洗碗机安装结构及升降式洗碗机中滑板的连通结构示意图。

[0023] 图4为一种洗碗机安装结构及升降式洗碗机中连接件的连通结构示意图。

[0024] 图中:1、滑轨;2、滑块一;3、连接架;4、连接件;5、洗碗机本体;6、滑板;7、电动伸缩杆;8、连接杆;10、滑槽;11、滑块二;12、滑轮;13、限位槽;14、固定块;15、固定槽;16、橡胶块;17、固定杆;18、吸附挂钩;401、转动板;402、L型板;403、连接轴。

具体实施方式

[0025] 下面将结合本发明实施例中的附图,对本发明实施例中的技术方案进行清楚、完整地描述,显然,所描述的实施例仅仅是本发明一部分实施例,而不是全部的实施例。基于本发明中的实施例,本领域普通技术人员在没有做出创造性劳动前提下所获得的所有其他实施例,都属于本发明保护的范围。

[0026] 请参阅图1~4,本发明实施例中,一种洗碗机安装结构及升降式洗碗机,包括滑轨1,所述滑轨1的下端设置有滑块一2,滑块一2的下端固定有连接架3,连接架3的两侧开设有滑块二11,滑块二11的右端固定有滑板6,滑板6上卡接有连接件4,连接件4的下端固定有洗碗机本体5。

[0027] 进一步的,所述连接件4包括转动板401、L型板402、连接轴403,转动板401与L型板402通过连接轴403转动连接,转动板401的下端左侧固定有橡胶块16,且转动板401的右侧凸起。所述L型板402的内侧固定有固定杆17,固定杆17位于固定槽15内,所述转动板401的上端设置有若干个吸附挂钩18。

[0028] 进一步的,所述滑轨1的数量为两个,滑块一2的数量为四个,所述连接架3的为三角形结构,且连接架3的数量为两个。

[0029] 进一步的,所述滑板6的上端开有限位槽13,滑板6的内侧固定有固定块14,所述连接架3之间固定有连接杆8,连接杆8的下端安装有电动伸缩杆7,电动伸缩杆7的下端与固定块14固定,所述连接架3的下端内侧设置有滑轮12。

[0030] 具体的,本发明在使用时,可以通过滑块一2在滑轨1上滑动,将洗碗机本体5进行左右移动,同时,可以控制电动伸缩杆7的伸缩,带动滑板6进行上下移动,且滑块二11在滑槽10内移动,连接件4与洗碗机本体5是进行固定的,保持洗碗机本体5稳定上下移动,适应不同身材的人群,同时,连接件4的上端可以放置厨房用具,避免孩童误用,且连接件4的转动板401可以反转立起来(转动板401的右侧为凸起结构),可以通过在转板401表面吸附伺服挂钩18,用于悬挂物品,在将转动板401放下时,设置有橡胶块16,起到缓冲的作用,同时

将伺服挂钩18取下,作为平台用,放置物品。

[0031] 本发明的工作原理是:

[0032] 本发明在使用时,可以通过滑块一2在滑轨1上滑动,将洗碗机本体5进行左右移动,同时,可以控制电动伸缩杆7的伸缩,带动滑板6进行上下移动,且滑块二11在滑槽10内移动,连接件4与洗碗机本体5是进行固定的,保持洗碗机本体5稳定上下移动,适应不同身材的人群,同时,连接件4的上端可以放置厨房用具,避免孩童误用,且连接件4的转动板401可以反转立起来(转动板401的右侧为凸起结构),可以通过在转板401表面吸附伺服挂钩18,用于悬挂物品,在将转动板401放下时,设置有橡胶块16,起到缓冲的作用,同时将伺服挂钩18取下,作为平台用,放置物品。

[0033] 以上所述,仅为本发明较佳的具体实施方式,但本发明的保护范围并不局限于此,任何熟悉本技术领域的技术人员在本发明揭露的技术范围内,根据本发明的技术方案及其发明构思加以等同替换或改变,都应涵盖在本发明的保护范围之内。

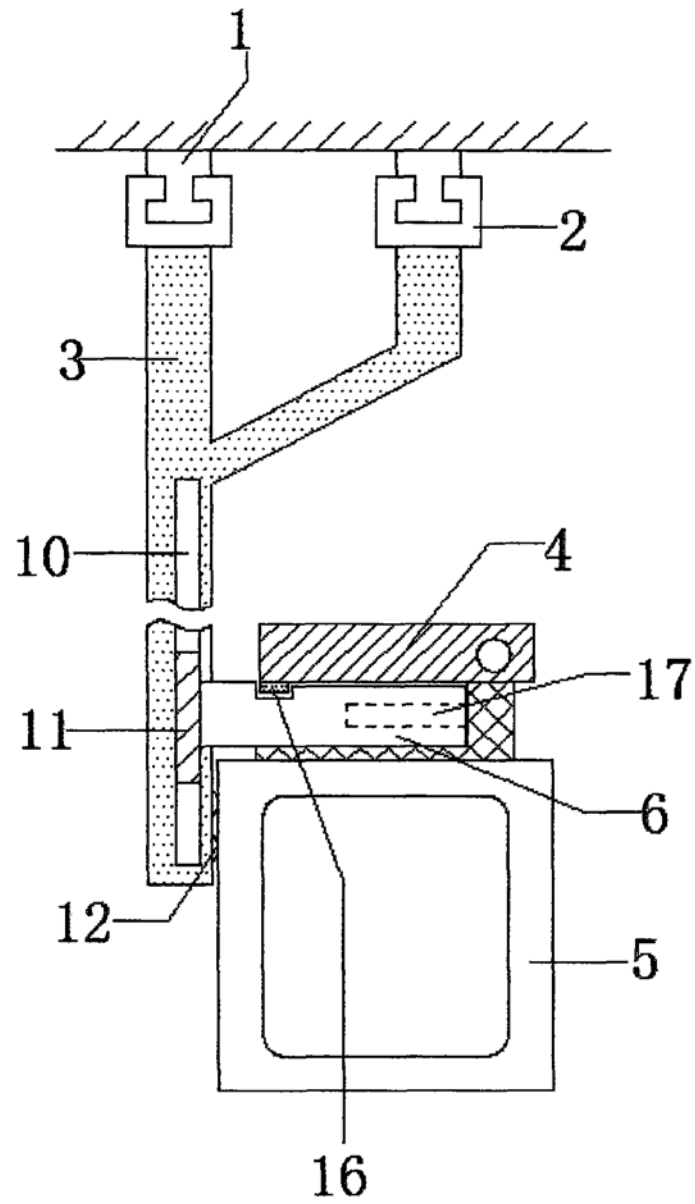


图1

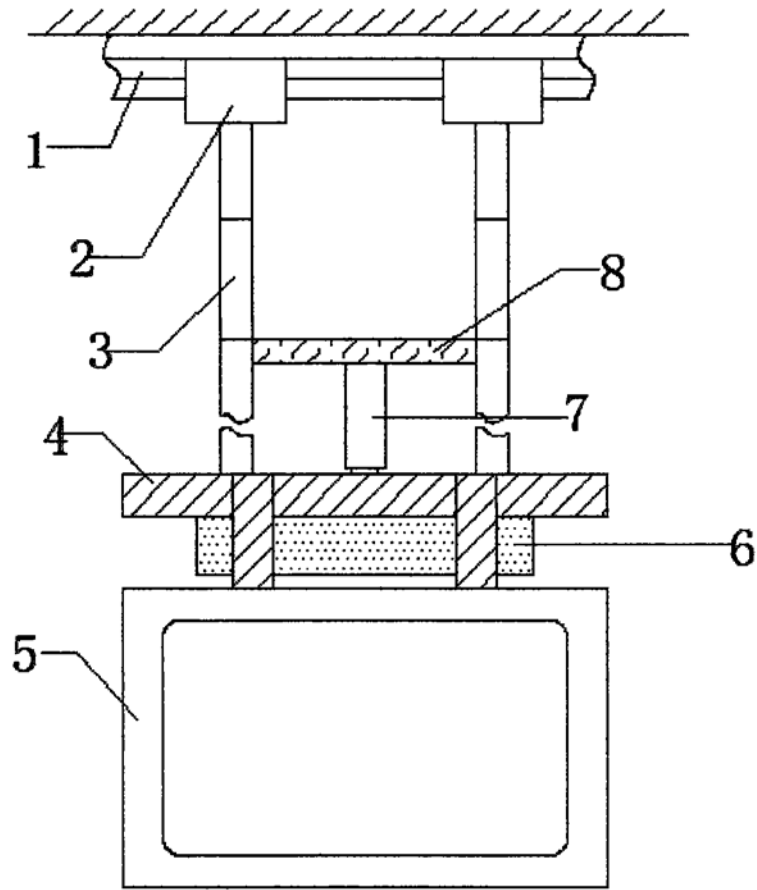


图2

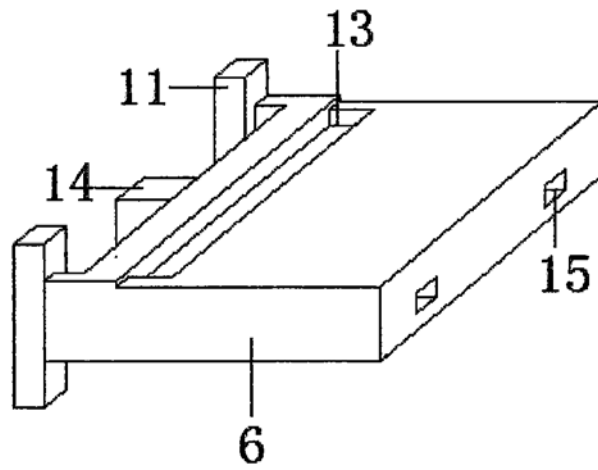


图3

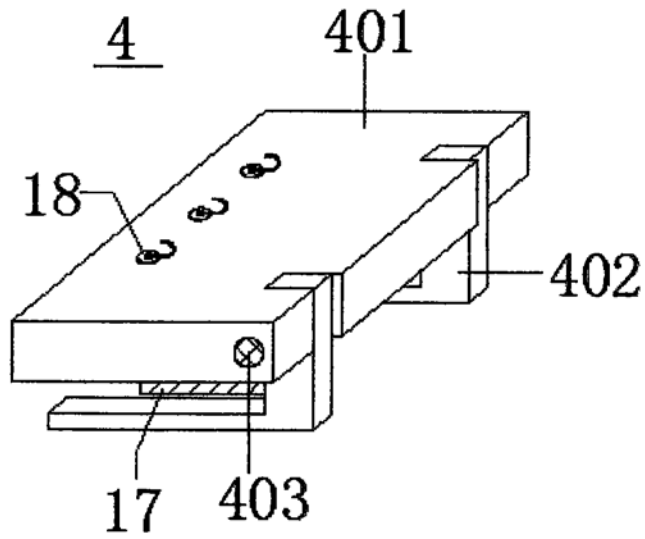


图4