



(12)发明专利申请

(10)申请公布号 CN 109823152 A

(43)申请公布日 2019.05.31

(21)申请号 201910123471.4

(22)申请日 2019.02.18

(71)申请人 广东信源物流设备有限公司
地址 510507 广东省广州市天河区元岗路399号

(72)发明人 游波 阴俊峰 周明 潘子华
谢润生 李迪浪

(74)专利代理机构 广州嘉权专利商标事务所有
限公司 44205

代理人 任毅

(51)Int.Cl.
B60J 7/14(2006.01)
B62D 33/04(2006.01)

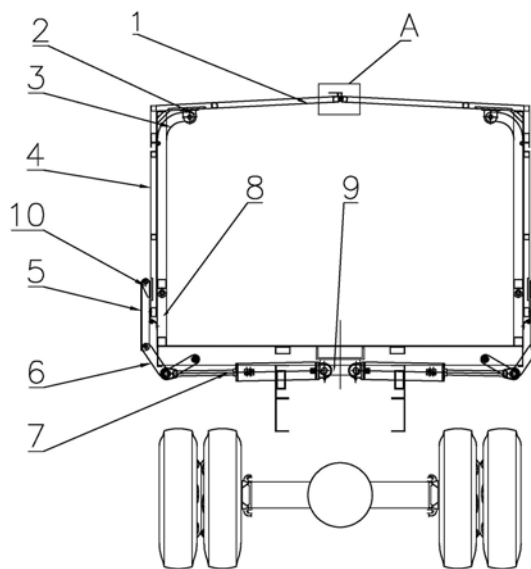
权利要求书1页 说明书4页 附图9页

(54)发明名称

一种顶部开启式货物运输车厢

(57)摘要

本发明公开了此顶部开启式货物运输车厢,车厢侧幅相对车厢底盘旋转时,车厢顶幅、第一连杆、车厢侧幅与车厢底盘组成一四连杆机构,在车厢侧幅或者第一连杆的驱动下,车厢顶幅摆动,从而实现车厢顶幅的开合动作,专用性强;又第一连杆的一端折弯,直杆一端铰接在车厢底盘的侧板上而弯杆一端铰接在车厢顶幅上,有效对车厢顶幅起到了支撑作用,确保车厢顶幅闭合时不绕其与车厢侧幅的连接处发生转动,保证闭合动作的顺利完成;同时,车厢顶幅与车厢侧幅之间为转动连接,在车厢顶幅完全打开后车厢顶幅转动至紧挨车厢侧幅,减小了占用空间,方便人员从车厢侧面装卸货物,有效提高了货物装卸效率。此发明用于货物运输技术领域。



1. 一种顶部开启式货物运输车厢,其特征在于:包括车厢底盘(8)及两底边分别转动连接在车厢底盘(8)两侧的车厢侧幅(4),两所述车厢侧幅(4)的顶部设有车厢顶幅(1),各所述车厢顶幅(1)分别与两车厢侧幅(4)的顶端转动相连,各所述车厢顶幅(1)上均固定有一顶幅支座(2),各所述顶幅支座(2)与车厢底盘(8)之间连接有第一连杆(3),各所述第一连杆(3)的一端折弯,各所述第一连杆(3)的直杆端部分别铰接在车厢底盘(8)的两侧,各所述第一连杆(3)的弯杆端部分别铰接在两顶幅支座(2)上,两所述车厢侧幅(4)分别与一动力装置相连。

2. 根据权利要求1所述的顶部开启式货物运输车厢,其特征在于:所述动力装置为一传动机构,所述传动机构一端连接在车厢侧幅(4)的外侧,另一端连接在所述车厢底盘(8)的底部。

3. 根据权利要求2所述的顶部开启式货物运输车厢,其特征在于:所述传动机构包括第二连杆(5)及一端与第二连杆(5)的端部铰连的第三连杆(6),所述第二连杆(5)的另一端转动连接在车厢侧幅(4)的外侧,所述第三连杆(6)为L型杆,所述第三连杆(6)的另一端铰接在车厢底盘(8)的底部,一驱动推杆(7)的伸长端与第三连杆(6)的拐角位置相铰连,各所述驱动推杆(7)的底座端铰接在车厢底盘(8)的底部中间位置。

4. 根据权利要求3所述的顶部开启式货物运输车厢,其特征在于:各所述车厢侧幅(4)的外侧固定一侧幅支座(10),所述第二连杆(5)与车厢侧幅(4)相连的一端铰接在侧幅支座(10)上。

5. 根据权利要求1所述的顶部开启式货物运输车厢,其特征在于:各所述车厢顶幅(1)呈L型,所述车厢顶幅(1)的竖边的端部与车厢侧幅(4)的顶端铰接。

6. 根据权利要求5所述的顶部开启式货物运输车厢,其特征在于:各所述顶幅支座(2)分别固定于车厢顶幅(1)的横边靠近拐角的一侧,各所述第一连杆(3)呈J型,各所述第一连杆(3)的勾部一端分别铰连在两顶幅支座(2)上。

7. 根据权利要求1所述的顶部开启式货物运输车厢,其特征在于:两所述车厢顶幅(1)的闭合连接处设有防水机构,所述防水机构包括位于一车厢顶幅(1)的横边端部的底防水板(11)、位于另一车厢顶幅(1)的横边端部的顶防水板(12)及密封胶条(13),所述底防水板(11)呈L型,位于所述顶防水板(12)顶部的遮掩板比底防水板(11)的竖板高。

8. 根据权利要求1所述的顶部开启式货物运输车厢,其特征在于:所述第一连杆(3)与车厢底盘(8)之间设有缓冲助力装置。

9. 根据权利要求8所述的顶部开启式货物运输车厢,其特征在于:所述缓冲助力装置包括顶端设有滚轮(14)的助力杆(15),所述滚轮(14)与第一连杆(3)相接触并沿第一连杆(3)长度方向进行滚动,所述助力杆(15)的中间靠近底端处与一固定在车厢底盘(8)上的转轴(16)转动连接,所述助力杆(15)的底端与一弹簧(17)的上端活动连接,所述弹簧(17)的下端与车厢底盘(8)相铰连。

10. 根据权利要求1所述的顶部开启式货物运输车厢,其特征在于:所述车厢底盘(8)的横截面呈U型,两所述车厢侧幅(4)的底边分别通过转动件连接在车厢底盘(8)的两外侧面上,各所述第一连杆(3)的直杆端部分别与车厢底盘(8)两侧板的顶部相铰接。

一种顶部开启式货物运输车厢

技术领域

[0001] 本发明涉及货物运输技术领域,特别是涉及一种顶部开启式货物运输车厢。

背景技术

[0002] 对于目前的汽车组装厂,组装完成的发动机需要通过运输车转移至相应生产线。在目前实际生产过程中,其使用的运输工具仅为普通厢式运输车。由于发动机体积大质量重,依靠人力将发动机进行周转,费时费力,效率低下;同时,发动机属于精密部件,以当前方式运输,发动机损伤概率较高,且普通厢式运输车也较难满足发动机专用运输要求。

发明内容

[0003] 本发明的目的在于提供一种方便货物装卸、降低货物损伤概率的顶部开启式货物运输车厢。

[0004] 本发明所采取的技术方案是:

[0005] 一种顶部开启式货物运输车厢,包括车厢底盘及两底边分别转动连接在车厢底盘两侧的车厢侧幅,两所述车厢侧幅的顶部设有车厢顶幅,各所述车厢顶幅分别与两车厢侧幅的顶端转动相连,各所述车厢顶幅上均固定有一顶幅支座,各所述顶幅支座与车厢底盘之间连接有第一连杆,各所述第一连杆的一端折弯,各所述第一连杆的直杆端部分别铰接在车厢底盘的两侧板上,各所述第一连杆的弯杆端部分别铰接在两顶幅支座上,两所述车厢侧幅分别与一动力装置相连。

[0006] 进一步作为本发明技术方案的改进,所述动力装置为一传动机构,所述传动机构一端连接在车厢侧幅的外侧,另一端连接在所述车厢底盘的底部。

[0007] 进一步作为本发明技术方案的改进,所述传动机构包括第二连杆及一端与第二连杆的端部铰连的第三连杆,所述第二连杆的另一端转动连接在车厢侧幅的外侧,所述第三连杆为L型杆,所述第三连杆的另一端铰接在车厢底盘的底部,一驱动推杆的伸长端与第三连杆的拐角位置相较连,各所述驱动推杆的底座端铰接在车厢底盘的底部中间位置。

[0008] 进一步作为本发明技术方案的改进,各所述车厢侧幅的外侧固定一侧幅支座,所述第二连杆与车厢侧幅相连的一端铰接在侧幅支座上。

[0009] 进一步作为本发明技术方案的改进,各所述车厢顶幅呈L型,所述车厢顶幅的竖边的端部与车厢侧幅的顶端铰接。

[0010] 进一步作为本发明技术方案的改进,各所述顶幅支座分别固定于车厢顶幅的横边靠近拐角的一侧,各所述第一连杆呈J型,各所述第一连杆的勾部一端铰连在顶幅支座上。

[0011] 进一步作为本发明技术方案的改进,两所述车厢顶幅的闭合连接处设有防水机构,所述防水机构包括位于一车厢顶幅的横边端部的底防水板、位于另一车厢顶幅的横边端部的顶防水板及密封胶条,所述底防水板呈L型,位于所述顶防水板顶部的遮掩板比底防水板的竖板高。

[0012] 进一步作为本发明技术方案的改进,所述第一连杆与车厢底盘之间设有缓冲助力

装置。

[0013] 进一步作为本发明技术方案的改进,所述缓冲助力装置包括顶端设有滚轮的助力杆,所述滚轮与第一连杆相接触并沿第一连杆长度方向进行滚动,所述助力杆的中间靠近底端处与一固定在车厢底盘上的转轴转动连接,所述助力杆的底端与一弹簧的上端活动连接,所述弹簧的下端与车厢底盘相铰连。

[0014] 进一步作为本发明技术方案的改进,所述车厢底盘的横截面呈U型,两所述车厢侧幅的底边分别通过转动件连接在车厢底盘的两侧板上,各所述第一连杆的直杆端部分别与车厢底盘两侧板的顶部相铰接。

[0015] 本发明的有益效果:此顶部开启式货物运输车厢,车厢侧幅相对车厢底盘旋转时,车厢顶幅、第一连杆、车厢侧幅与车厢底盘组成一四连杆机构,在车厢侧幅或者第一连杆的驱动下,车厢顶幅摆动,从而实现车厢顶幅的开合动作,专用性强;又第一连杆的一端折弯,其直杆一端铰接在车厢底盘的侧板上而弯杆一端铰接在车厢顶幅上,有效对车厢顶幅起到了支撑作用,也确保车厢顶幅闭合时不绕其与车厢侧幅的连接处发生转动,保证闭合动作的顺利完成;同时,车厢顶幅与车厢侧幅之间为转动连接,在车厢顶幅完全打开后车厢顶幅转动至紧挨车厢侧幅,减小了占用空间,方便人员从车厢侧面装卸货物及对货物进行近距离确认,从而有效提高了货物装卸效率。

附图说明

[0016] 下面结合附图对本发明作进一步说明:

[0017] 图1是本发明实施例的车厢收拢状态示意图;

[0018] 图2是本发明实施例的车厢展开状态示意图;

[0019] 图3是图1的A区域顶幅防水机构放大示意图;

[0020] 图4是本发明另一实施例中缓冲助力装置示意图;

[0021] 图5是本发明另一实施例的手动车厢收拢状态示意图;

[0022] 图6是本发明另一实施例的手动车厢展开状态示意图;

[0023] 图7是本发明另一实施例的手动车厢完全展开状态示意图;

[0024] 图8是本发明实施例发动机装入车厢正视图;

[0025] 图9是本发明实施例发动机装入车厢俯视图;

[0026] 图10是图9的B区域阻挡固定结构放大示意图。

具体实施方式

[0027] 参照图1~图10,本发明为一种顶部开启式货物运输车厢,包括车厢底盘8及两底边分别转动连接在车厢底盘8两侧的车厢侧幅4,两车厢侧幅4的顶部设有车厢顶幅1,各车厢顶幅1分别与两车厢侧幅4的顶端转动相连,各车厢顶幅1上均固定有一顶幅支座2,各顶幅支座2与车厢底盘8之间连接有第一连杆3,各第一连杆3的一端折弯,各第一连杆3的直杆端部分别铰接在车厢底盘8的两侧板上,各第一连杆3的弯杆端部分别铰接在两顶幅支座2上,两车厢侧幅4分别与一动力装置相连。

[0028] 此顶部开启式货物运输车厢,车厢侧幅4相对车厢底盘8旋转时,车厢顶幅1、第一连杆3、车厢侧幅4与车厢底盘8组成一四连杆机构,在车厢侧幅4或者第一连杆3的驱动下,

车厢顶幅4摆动,从而实现车厢顶幅1的开合动作,专用性强;又第一连杆3呈J型设计,直杆一端铰接在车厢底盘8的侧板上而弯杆一端铰接在车厢顶幅1上,能有效对车厢顶幅1起到了支撑作用,确保车厢顶幅1闭合时不绕其与车厢侧幅4的连接处发生转动,保证闭合动作的顺利完成;同时,车厢顶幅1与车厢侧幅4之间为转动连接,在车厢顶幅1完全打开后车厢顶幅1转动至紧挨车厢侧幅4,减小了占用空间,方便人员从车厢侧面装卸货物及对货物进行近距离确认。

[0029] 作为本发明优选的实施方式,动力装置为一传动机构,传动机构一端连接在车厢侧幅4的外侧,另一端连接在车厢底盘8的底部。进一步地,该传动机构包括第二连杆5及一端与第二连杆5的端部铰连的第三连杆6,第二连杆5的另一端转动连接在车厢侧幅4的外侧,第三连杆6为L型杆,第三连杆6的另一端铰接在车厢底盘8的底部,一驱动推杆7的伸长端与第三连杆6的拐角位置相铰连,各驱动推杆7的底座端铰接在车厢底盘8的底部中间位置。进一步地,驱动推杆7可被液压油缸或者电动推杆等其他能带动第三连杆6发生旋转的驱动装置所替代。再进一步地,动力装置可为不同形式的旋转助力装置,在车厢侧幅4或者第一连杆3的转动连接点上增加高强度扭簧,即可通过人力将车厢顶幅1实现开合;又直接利用电机带动车厢侧幅4或第一连杆3同轴转动,或者利用电机带动齿轮、链轮、皮带传动等带动车厢侧幅4或第一连杆3实现转动。

[0030] 作为本发明优选的实施方式,车厢底盘8的底部中间位置固定有底座9,各驱动推杆7的底座端铰接在底座9上。

[0031] 作为本发明优选的实施方式,各车厢侧幅4的外侧固定一侧幅支座10,第二连杆5与车厢侧幅4相连的一端铰接在侧幅支座10上。

[0032] 作为本发明优选的实施方式,各车厢顶幅1呈L型,车厢顶幅的竖边的端部与车厢侧幅4的顶端铰接。如此设置避免了将车厢顶幅1与车厢侧幅4的连接位置设于拐角处,便于进行连接处的防水处理。

[0033] 作为本发明优选的实施方式,各顶幅支座2分别固定于车厢顶幅1的横边靠近拐角的一侧,各第一连杆3呈J型,各第一连杆3的勾部一端铰连在顶幅支座2上。

[0034] 作为本发明优选的实施方式,两车厢顶幅1的闭合连接处设有防水机构,防水机构包括位于一车厢顶幅1的横边端部的底防水板11、位于另一车厢顶幅1的横边端部的顶防水板12及密封胶条13,底防水板11呈L型,位于顶防水板12顶部的遮掩板比底防水板11的竖板高。遮掩板盖过底防水板11,以共同形成型面防水密封,又增加密封胶条13,保证了密封状态下的防水性能,同时使两车厢顶幅1之间的间隙得以消除,并在车厢顶幅1关闭时提供必要的缓冲,防止磕碰损坏。

[0035] 作为本发明优选的实施方式,第一连杆3与车厢底盘8之间设有缓冲助力装置。进一步地,缓冲助力装置包括顶端设有滚轮14的助力杆15,滚轮14与第一连杆3相接触并沿第一连杆3长度方向进行滚动,助力杆15的中间靠近底端处与一固定在车厢底盘8上的转轴16转动连接,助力杆15的底端与一弹簧17的上端活动连接,弹簧17的下端与车厢底盘8相铰连。缓冲助力装置的设置,保证了车厢顶幅1开启时的顺畅及闭合时冲击力的减小。在车厢顶幅1闭合时,滚轮14在第一连杆3上滚动产生位移,带动助力杆15转动,进而将弹簧17拉长,产生阻力作用在第一连杆3上,使得达到减少冲击的作用,而该阻力在车厢顶幅1开启时则成为了助力。

[0036] 作为本发明优选的实施方式,车厢底盘8的横截面呈U型,两车厢侧幅4的底边分别通过转动件连接在车厢底盘8的两侧板上,各第一连杆3的直杆端部分别与车厢底盘8两侧板的顶部相铰接。将车厢底盘8设置成U型带侧板的结构,增大了车厢侧幅4与车厢底盘8两侧的接触面积,有效保证了二者连接的稳固性。

[0037] 当需要打开车厢顶幅1进行货物吊装作业时,驱动推杆7收起,带动第三连杆6相对车厢底盘8旋转,进而带动第二连杆5向下运动,在第二连杆5的带动下,车厢侧幅4相对车厢底盘8向原来车厢底盘8的方向转动,对于由车厢顶幅1、第一连杆3、车厢侧幅4与车厢底盘8组成的四连杆机构,在车厢侧幅4的驱动下,车厢顶幅1向外摆动,车厢顶幅1开启。而当需要关闭车厢顶幅1时,驱动推杆7则会伸长。

[0038] 根据图5~图7,作为优化地,将第二连杆5、第三连杆6、驱动推杆7所组成的传动机构及侧幅支座10用机械式汽车厢板助力器18取代,此时车厢底盘8上加设顶部盖板。各机械式汽车厢板助力器18分别安装在车厢底盘8的下方两端,并分别与两车厢侧幅4的侧面相连。进一步地,两项幅支座2分别固定在各车厢顶幅1靠近防水机构的一端,第一连杆3的一端铰接在顶幅支座2上,而另一端铰接在车厢底盘8的顶部盖板靠近中间位置上。使用机械式汽车厢板助力器18能够在依靠人力的情况下,实现车厢顶幅1的开启与闭合,与使用驱动推杆7的电动装置相比,该实施例中完全变成手动机械操作,故障率更低,成本也更低。

[0039] 根据图8~图10,本发明实施例还提供了一种设置在该货物运输车厢内的发动机装卸结构,包括两并列固定在车厢底盘8的前幅的卷扬机19、设置在车厢尾部的翻板22,各卷扬机19分别连接一组发动机台车21,各发动机台车21的前端和后端分别设有插销。插销的设置使得各发动机台车21能首尾相连,当进行发动机装车时,将发动机分别固定在各发动机台车21上,将翻板22翻转并搭置于月台上,启动卷扬机19即可将各相连的发动机台车21拉入车厢,节省了人力劳动,同时利用卷扬机19将绳索等收回,保证了车厢内的整洁,也便于二次收放操作。

[0040] 进一步地,两卷扬机19之间设有固定在车厢底盘8上的中间导向杆20,各卷扬机19的前方设置有凸起阻挡23。中间导向杆20的设置能够阻隔发动机台车21发生移位而产生碰撞,确保发动机不受损坏;而凸起阻挡23则对发动机台车21进行了限位,防止运输过程中发动机台车21前窜导致卷扬机19及发动机的双重毁坏。再进一步地,车厢底盘8的靠近厢门的两侧分别安装可绕轴旋转的阻挡装置24,在所有发动机台车21进入车厢后,人工手动将阻挡装置24旋转放下与发动机台车21的后端接触,以防止发动机台车21发生后窜。

[0041] 当然,本发明的设计创造并不局限于上述实施方式,熟悉本领域的技术人员在不违背本发明精神的前提下还可作出等同变形或替换,这些等同的变型或替换均包含在本申请权利要求所限定的范围内。

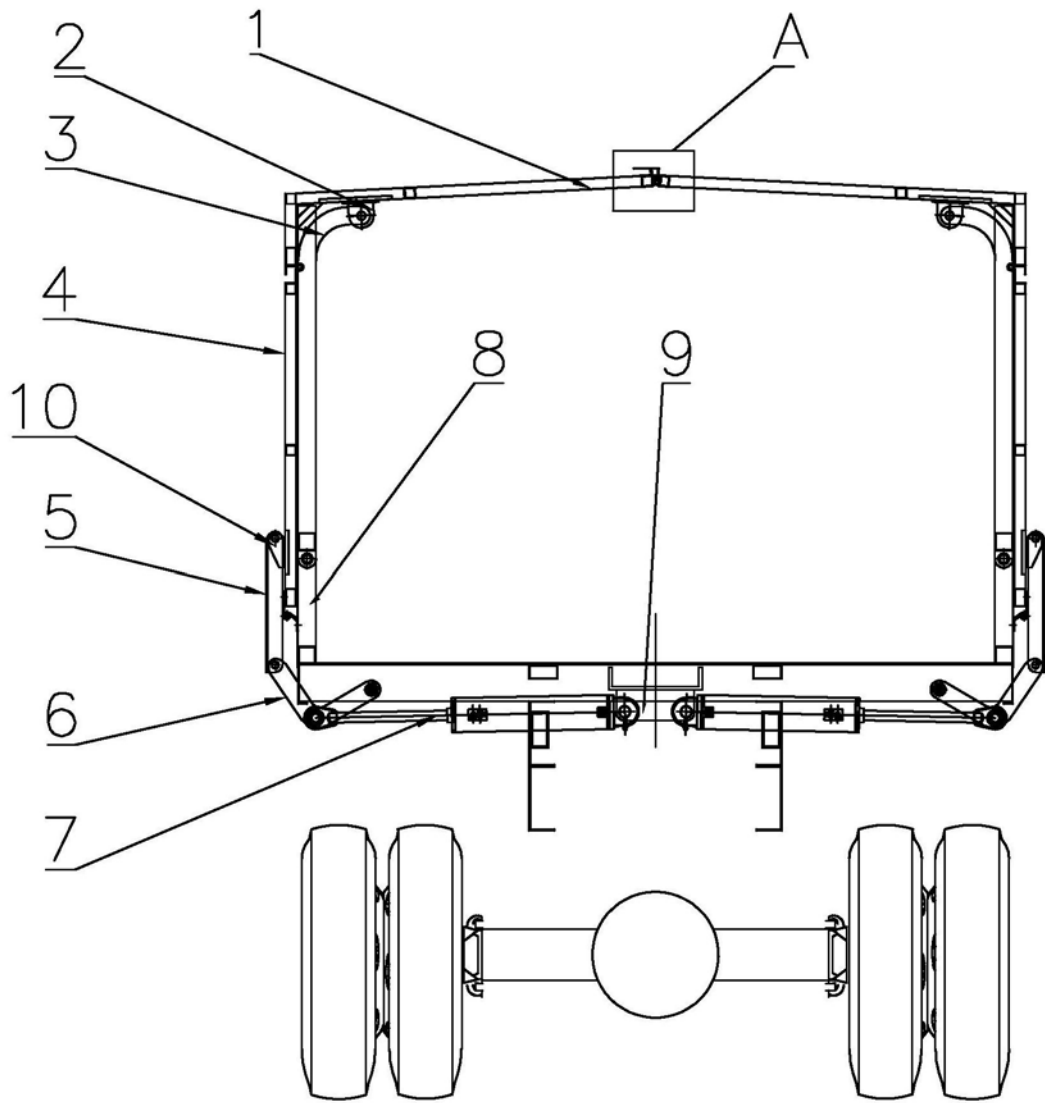


图1

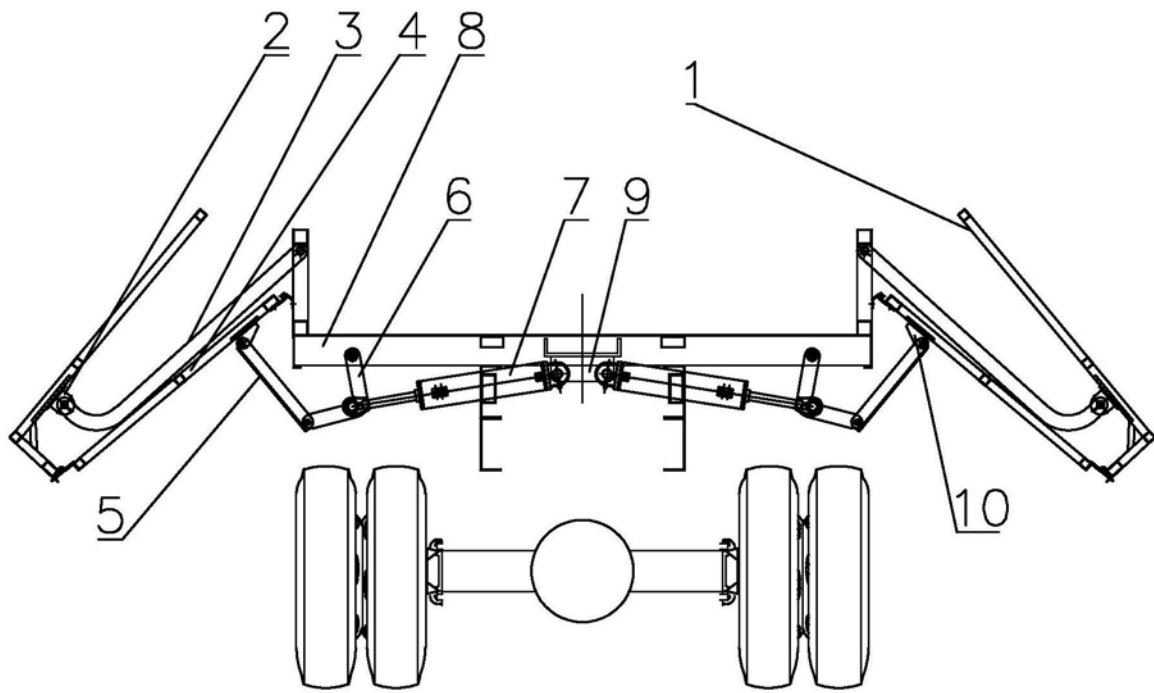


图2

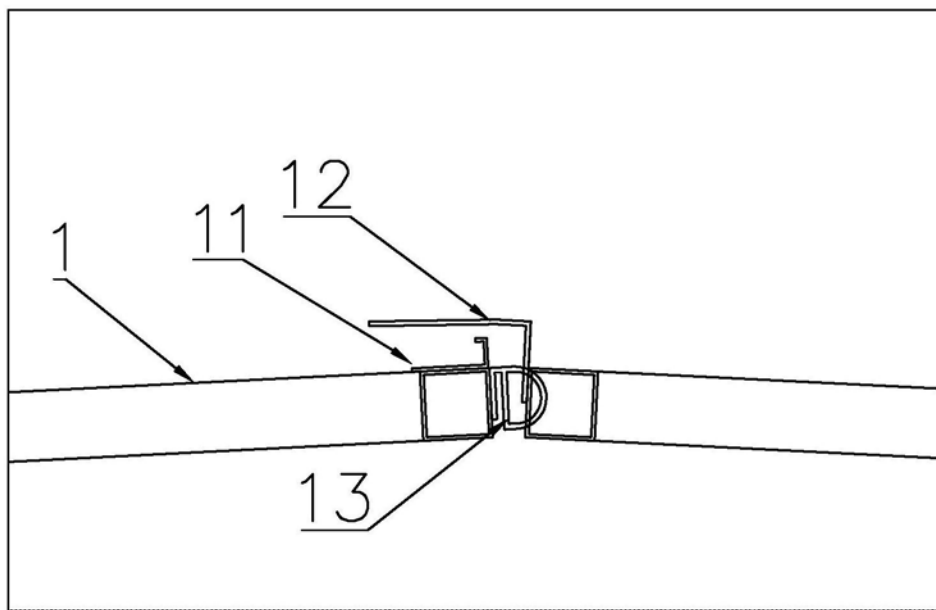


图3

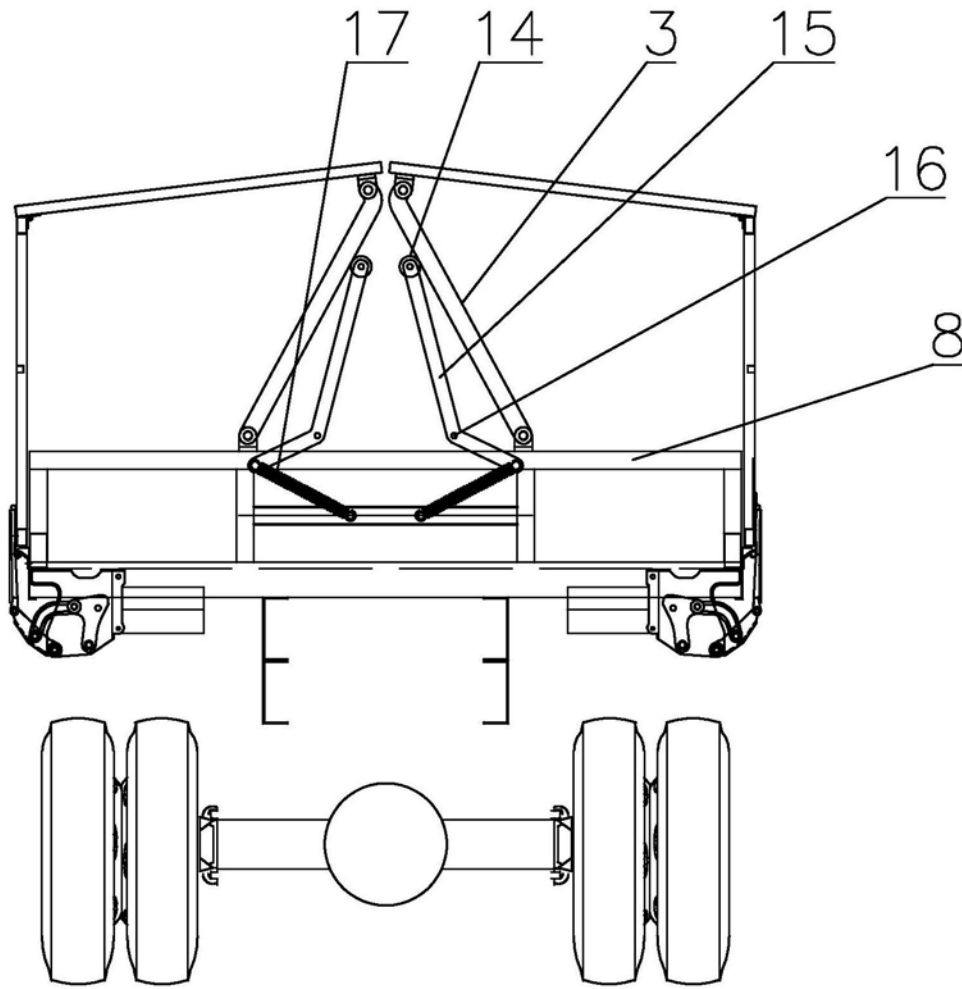


图4

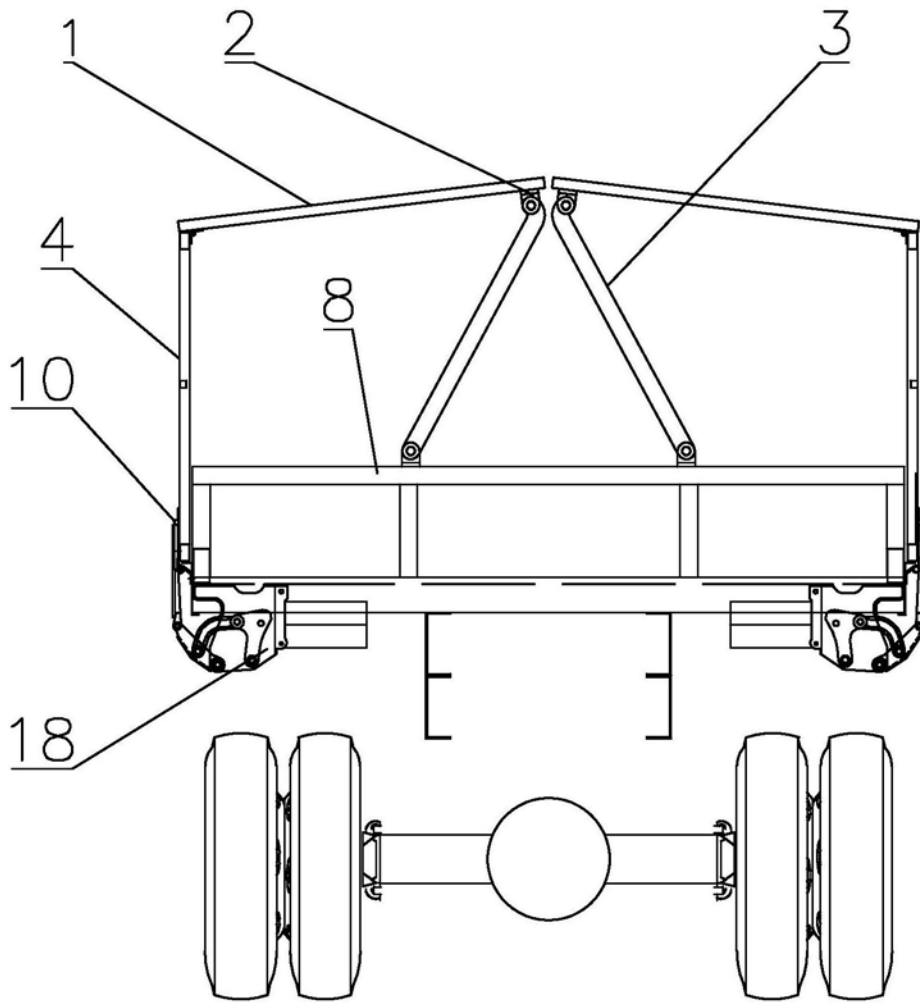


图5

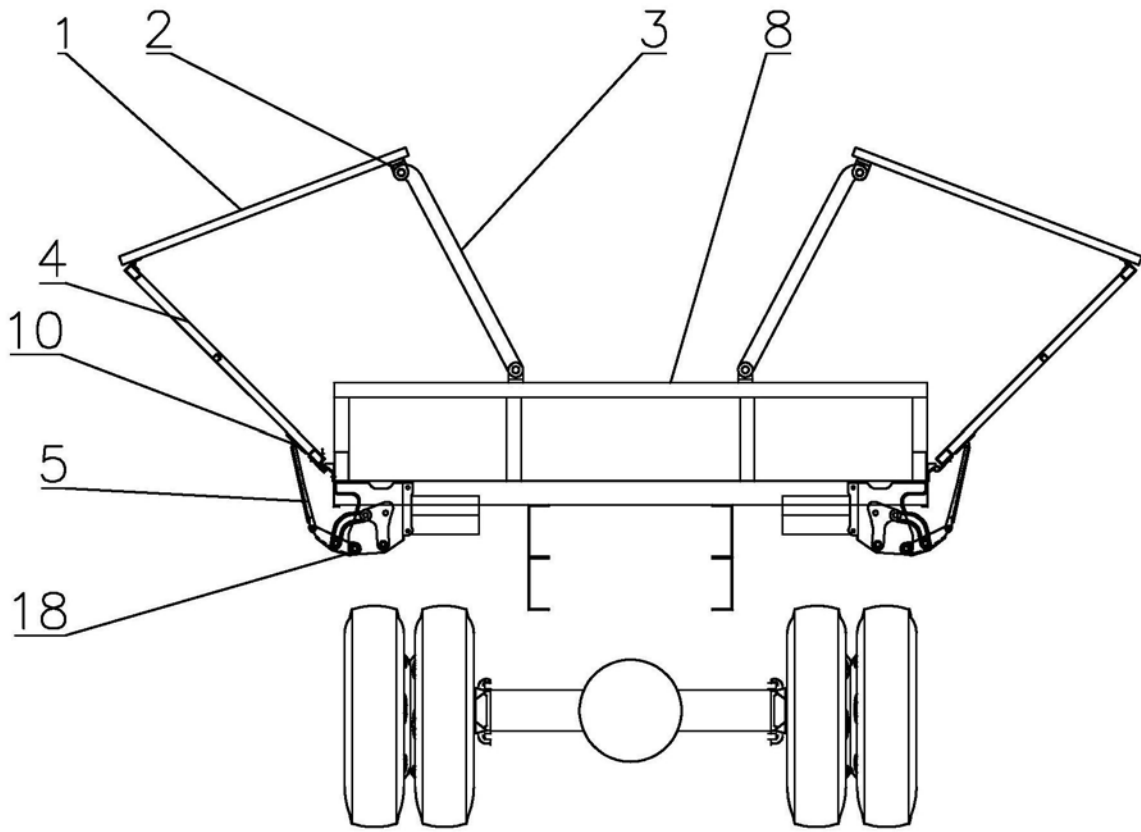


图6

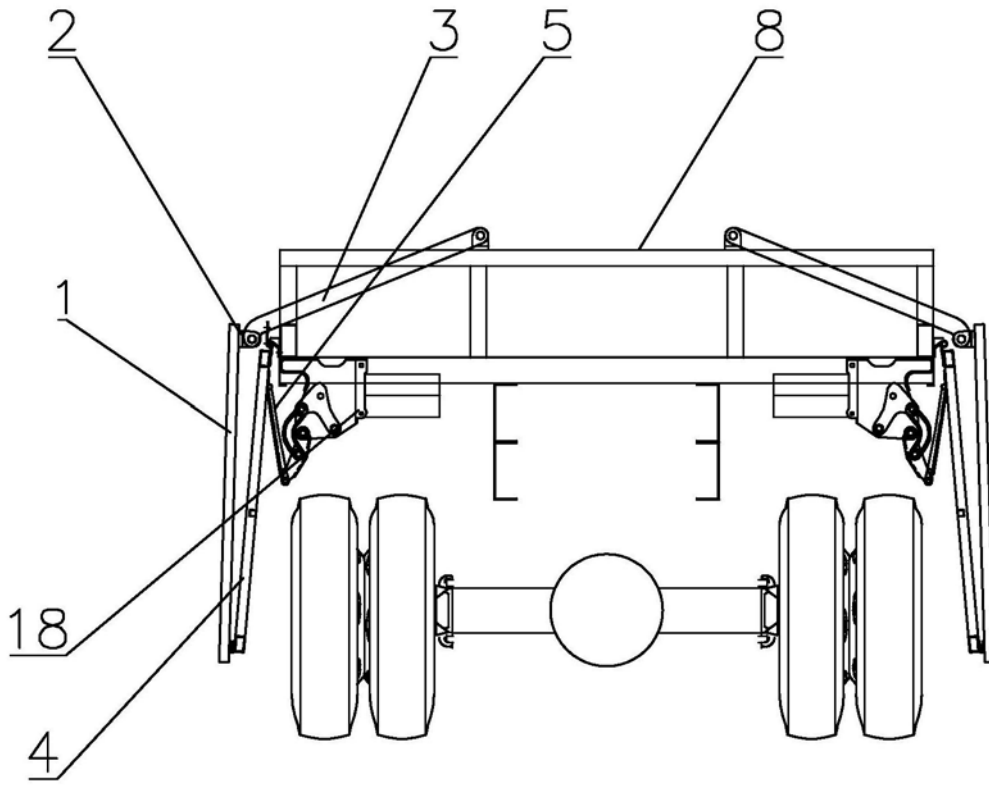


图7

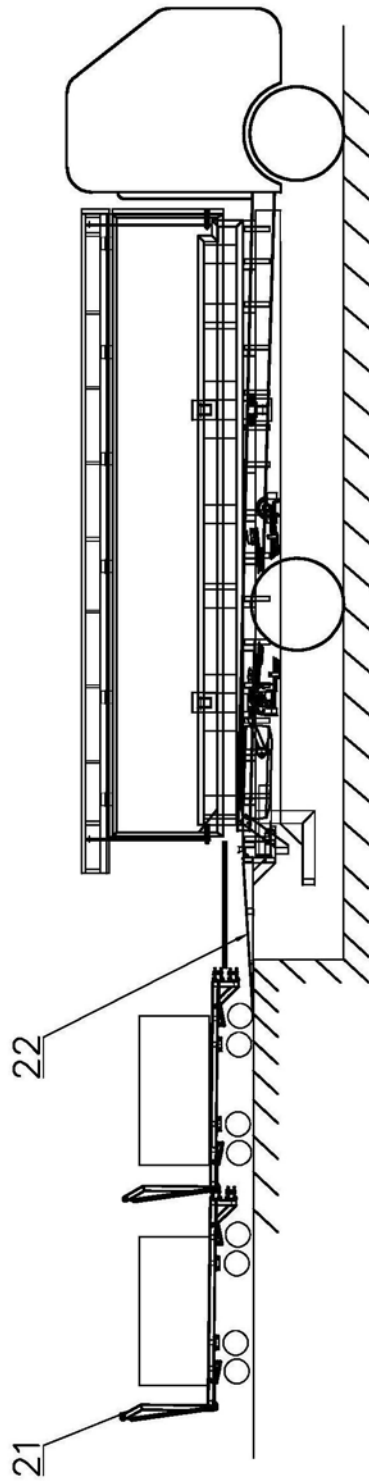


图8

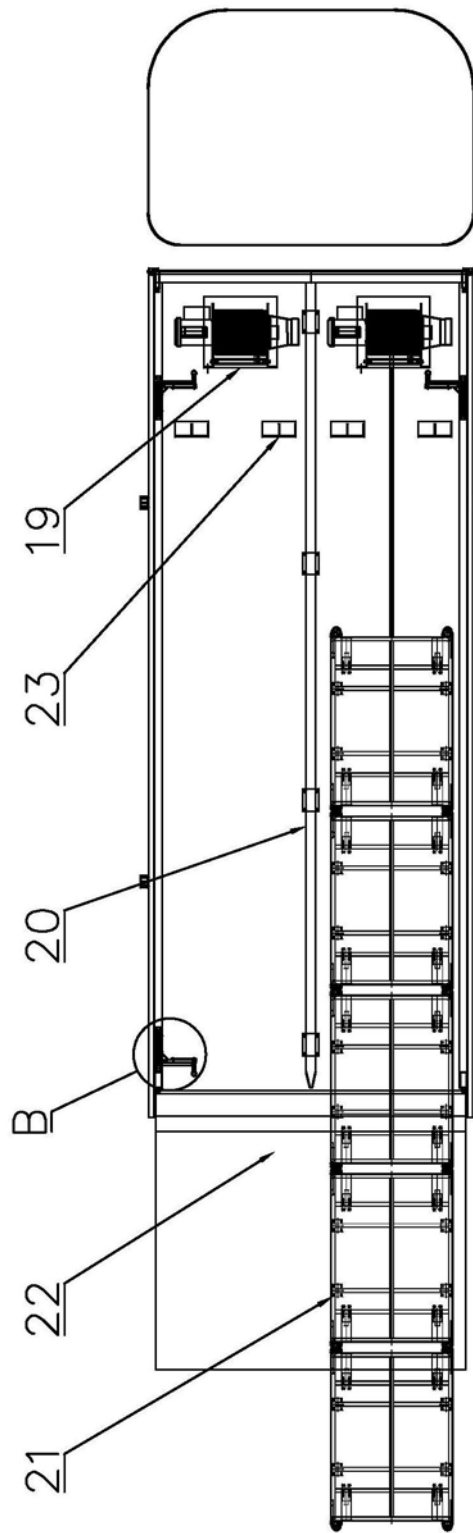


图9

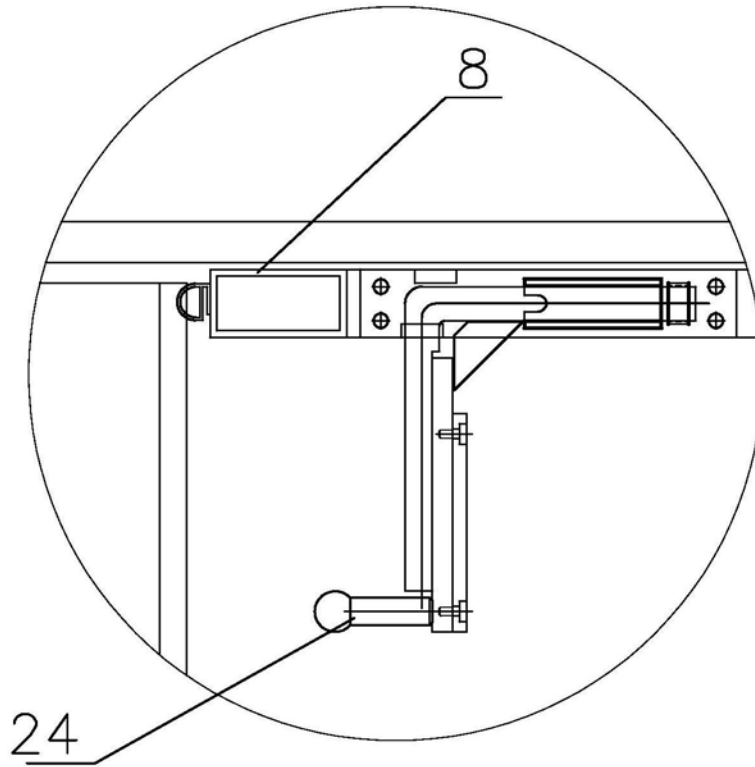


图10