



(12)实用新型专利

(10)授权公告号 CN 207966321 U

(45)授权公告日 2018.10.12

(21)申请号 201820448026.6

(22)申请日 2018.04.02

(73)专利权人 浙江同安建设有限公司

地址 314000 浙江省嘉兴市桐乡市梧桐街
道利民路399号

(72)发明人 高汉民

(51)Int. Cl.

G09F 7/18(2006.01)

G09F 7/02(2006.01)

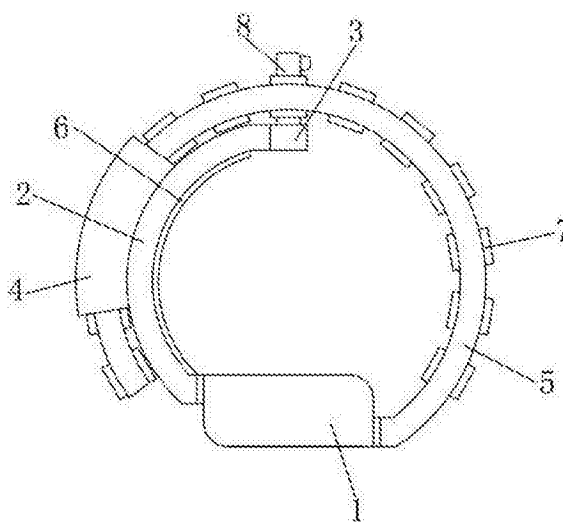
权利要求书1页 说明书3页 附图2页

(54)实用新型名称

一种方便固定式市政园林用树木铭牌

(57)摘要

本实用新型公开了一种方便固定式市政园林用树木铭牌,包括铭牌板,所述铭牌板的左侧通过铰链与内夹片的一端相连,所述内夹片的另一端连接有接头板,所述内夹片的左侧螺钉连接有套体,所述铭牌板的右侧通过铰链与外夹片的一端相连,且外夹片的另一端穿插在套体内,所述外夹片的内部圆周间隙排列有方形空心筒,所述接头板的顶端螺钉连接有方形插杆,所述方形插杆穿插在空心筒内,所述方形插杆的顶端螺钉连接有壳体,所述壳体的内壁左侧一体成型有堵板,所述壳体的内部插接有压板。该方便固定式市政园林用树木铭牌,通过内夹片、外夹片和档杆的配合,从而更加便于铭牌板与树木之间的固定,大大的提高了市政工作人员的工作效率,适合广泛推广。



1. 一种方便固定式市政园林用树木铭牌,包括铭牌板(1),其特征在于:所述铭牌板(1)的左侧通过铰链与内夹片(2)的一端相连,所述内夹片(2)的另一端连接有接头板(3),所述内夹片(2)的左侧螺钉连接有套体(4),所述铭牌板(1)的右侧通过铰链与外夹片(5)的一端相连,且外夹片(5)的另一端穿插在套体(4)内,所述外夹片(5)的内部圆周间隙排列有方形空心筒(7),所述接头板(3)的顶端螺钉连接有方形插杆(8),所述方形插杆(8)穿插在空心筒(7)内,所述方形插杆(8)的顶端螺钉连接有壳体(9),所述壳体(9)的内壁左侧一体成型有堵板(10),所述壳体(9)的内部插接有压板(11),所述压板(11)通过弹簧(12)与堵板(10)相连,所述压板(11)的右侧螺钉连接有档杆(13),所述壳体(9)的内壁右侧螺钉连接有卡板(14),且档杆(13)的右端延伸至卡板(14)外,所述铭牌板(1)的正面中部镶嵌有信息板(15)。

2. 根据权利要求1所述的一种方便固定式市政园林用树木铭牌,其特征在于:所述铭牌板(1)的正面顶端螺钉连接有挡雨板(16),所述铭牌板(1)的正面左右两侧均螺钉连接有挡板(17)。

3. 根据权利要求2所述的一种方便固定式市政园林用树木铭牌,其特征在于:所述挡雨板(16)的上端面左右两侧均开设有导流槽(18)。

4. 根据权利要求1所述的一种方便固定式市政园林用树木铭牌,其特征在于:所述内夹片(2)的内壁粘贴有垫片(6)。

一种方便固定式市政园林用树木铭牌

技术领域

[0001] 本实用新型涉及市政技术领域,具体为一种方便固定式市政园林用树木铭牌。

背景技术

[0002] 在市政园林中,需要对树木进行一个介绍,在每颗树上都放一个铭牌,铭牌上印有关于树木的介绍,但是传统的铭牌都是简单的挂在树木上,例如申请号为201720128944.6的专利,包括铭牌板、安装于铭牌板外部的活动套,铭牌板的上端设置有顶部限位板,铭牌板的下端设置有底部限位板,该专利虽然一定程度的结构简单,但不便于铭牌板与树木之间的固定,影响市政工作人员的工作效率,不适合广泛推广。

实用新型内容

[0003] 本实用新型的目的在于提供一种方便固定式市政园林用树木铭牌,以解决上述背景技术中提出的问题。

[0004] 为实现上述目的,本实用新型提供如下技术方案:一种方便固定式市政园林用树木铭牌,包括铭牌板,所述铭牌板的左侧通过铰链与内夹片的一端相连,所述内夹片的另一端连接有接头板,所述内夹片的左侧螺钉连接有套体,所述铭牌板的右侧通过铰链与外夹片的一端相连,且外夹片的另一端穿插在套体内,所述外夹片的内部圆周间隙排列有方形空心筒,所述接头板的顶端螺钉连接有方形插杆,所述方形插杆穿插在空心筒内,所述方形插杆的顶端螺钉连接有壳体,所述壳体的内壁左侧一体成型有堵板,所述壳体的内部插接有压板,所述压板通过弹簧与堵板相连,所述压板的右侧螺钉连接有档杆,所述壳体的内壁右侧螺钉连接有卡板,且档杆的右端延伸至卡板外,所述铭牌板的正面中部镶嵌有信息板。

[0005] 优选的,所述铭牌板的正面顶端螺钉连接有挡雨板,所述铭牌板的正面左右两侧均螺钉连接有挡板。

[0006] 优选的,所述挡雨板的上端面左右两侧均开设有导流槽。

[0007] 优选的,所述内夹片的内壁粘贴有垫片。

[0008] 与现有技术相比,本实用新型的有益效果是:该方便固定式市政园林用树木铭牌,通过内夹片、外夹片和档杆的配合,根据树木直径大小调节本实用的内径,向左推动档杆,档杆带动压板沿着壳体的内壁向左滑动挤压弹簧,直至档杆完全插入壳体中,将方形插杆插入相对应位置的方形空心筒中,压板在弹簧的弹性反作用力下带动档杆弹出,档杆卡在方形空心筒的外,防止方形插杆与方形空心筒分离,从而更加便于铭牌板与树木之间的固定,大大的提高了市政工作人员的工作效率,适合广泛推广。

附图说明

[0009] 图1为本实用新型结构示意图;

[0010] 图2为本实用新型的方形插杆横截面结构示意图;

[0011] 图3为本实用新型的外夹片横截面结构示意图;

[0012] 图4为本实用新型的铭牌板结构示意图。

[0013] 图中:1、铭牌板,2、内夹片,3、接头板,4、套体,5、外夹片,6、垫片,7、方形空心筒,8、方形插杆,9、壳体,10、堵板,11、压板,12、弹簧,13、档杆,14、卡板,15、信息板,16、挡雨板,17、挡板,18、导流槽。

具体实施方式

[0014] 下面将结合本实用新型实施例中的附图,对本实用新型实施例中的技术方案进行清楚、完整地描述,显然,所描述的实施例仅仅是本实用新型一部分实施例,而不是全部的实施例。基于本实用新型中的实施例,本领域普通技术人员在没有做出创造性劳动前提下所获得的所有其他实施例,都属于本实用新型保护的范围。

[0015] 请参阅图1-4,本实用新型提供一种技术方案:一种方便固定式市政园林用树木铭牌,包括铭牌板1,铭牌板1的正面顶端螺钉连接有挡雨板16,通过挡雨板16可对信息板15进行防护,延长了信息板15的使用寿命,挡雨板16的上端面左右两侧均开设有导流槽18,通过导流槽18便于挡雨板16上雨水的掉落,铭牌板1的正面左右两侧均螺钉连接有挡板17,通过挡板17对挡雨板16进行支撑,铭牌板1的左侧通过铰链与内夹片2的一端相连,通过铰链可使内夹片2与铭牌板1之间进行转动,内夹片2的内壁粘贴有垫片6,垫片6为橡胶材质制成,通过垫片6可增大内夹片2与树木之间的摩擦力,防止内夹片2松动,内夹片2的另一端连接有接头板3,内夹片2的左侧螺钉连接有套体4,铭牌板1的右侧通过铰链与外夹片5的一端相连,通过铰链可使外夹片5与铭牌板1之间进行转动,且外夹片5的另一端穿插在套体4内,通过外夹片5穿插在套体4内可提高外夹片5与内夹片2之间的稳定性,外夹片5的内部圆周间隙排列有方形空心筒7,接头板3的顶端螺钉连接有方形插杆8,方形插杆8穿插在空心筒7内,方形插杆8与方形空心筒7相配合,方形插杆8的顶端螺钉连接有壳体9,壳体9的内壁左侧一体成型有堵板10,壳体9的内部插接有压板11,压板11通过弹簧12与堵板10相连,弹簧12为螺旋弹簧,弹性系数为25N/CM,弹簧12受到拉伸或挤压后产生弹性形变,去除外力后恢复至初始状态,压板11的右侧螺钉连接有档杆13,壳体9的内壁右侧螺钉连接有卡板14,通过卡板14可防止压板11与壳体9分离,且档杆13的右端延伸至卡板14外,铭牌板1的正面中部镶嵌有信息板15,信息板15对树木的资料进行标明。

[0016] 本实用在对铭牌板1进行固定时,分别将内夹片2和外夹片5放置在树木外壁左右两侧,再将外夹片5的一端插入套体4内,根据树木直径大小调节本实用的内径,当内夹片2和外夹片5与树木紧密接触时,向左推动档杆13,档杆13带动压板11沿着壳体9的内壁向左滑动挤压弹簧12,弹簧12受到挤压后产生弹性形变,直至档杆13完全插入壳体9中,将方形插杆8插入相对应位置的方形空心筒7中,当壳体9运动至方形空心筒7外时,压板11在弹簧12的弹性反作用力下带动档杆13弹出,档杆13卡在方形空心筒7的外,防止方形插杆8与方形空心筒7分离,内夹片2和外夹片5对树木进行固定,从而更加便于铭牌板1与树木之间的固定,大大的提高了市政工作人员的工作效率,适合广泛推广。

[0017] 在本实用新型的描述中,需要理解的是,术语“同轴”、“底部”、“一端”、“顶部”、“中部”、“另一端”、“上”、“一侧”、“顶部”、“内”、“前部”、“中央”、“两端”等指示的方位或位置关系为基于附图所示的方位或位置关系,仅是为了便于描述本实用新型和简化描述,而不是指示或暗示所指的装置或元件必须具有特定的方位、以特定的方位构造和操作,因此不能

理解为对本实用新型的限制。

[0018] 此外,术语“第一”、“第二”、“第三”、“第四”仅用于描述目的,而不能理解为指示或暗示相对重要性或者隐含指明所指示的技术特征的数量,由此,限定有“第一”、“第二”、“第三”、“第四”的特征可以明示或者隐含地包括至少一个该特征。

[0019] 在本实用新型中,除非另有明确的规定和限定,术语“安装”、“设置”、“连接”、“固定”、“旋接”等术语应做广义理解,例如,可以是固定连接,也可以是可拆卸连接,或成一体;可以是机械连接,也可以是电连接;可以是直接相连,也可以通过中间媒介间接相连,可以是两个元件内部的连通或两个元件的相互作用关系,除非另有明确的限定,对于本领域的普通技术人员而言,可以根据具体情况理解上述术语在本实用新型中的具体含义。

[0020] 尽管已经示出和描述了本实用新型的实施例,对于本领域的普通技术人员而言,可以理解在不脱离本实用新型的原理和精神的情况下可以对这些实施例进行多种变化、修改、替换和变型,本实用新型的范围由所附权利要求及其等同物限定。

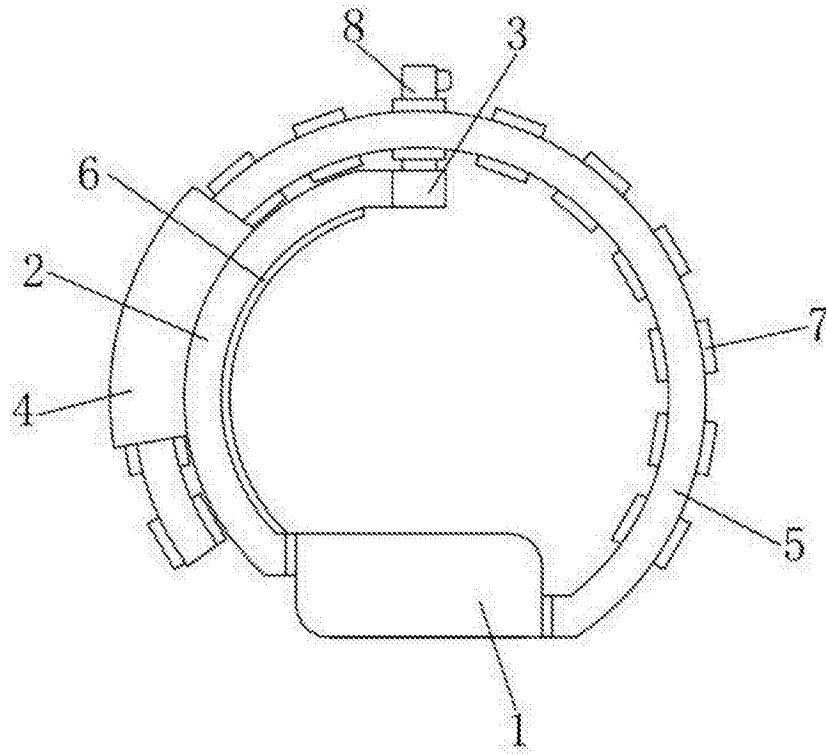


图1

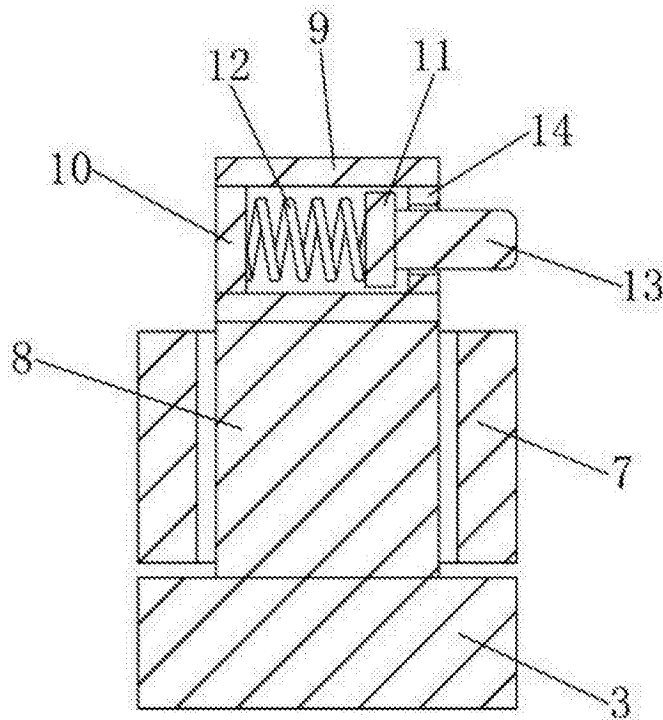


图2

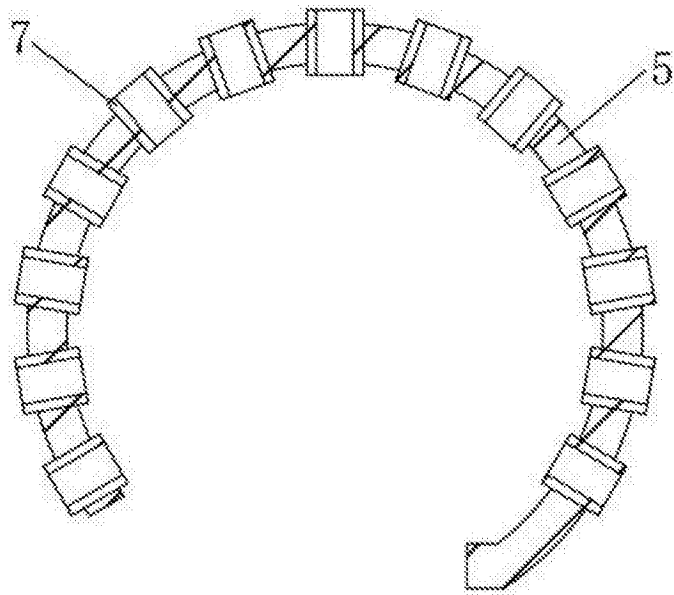


图3

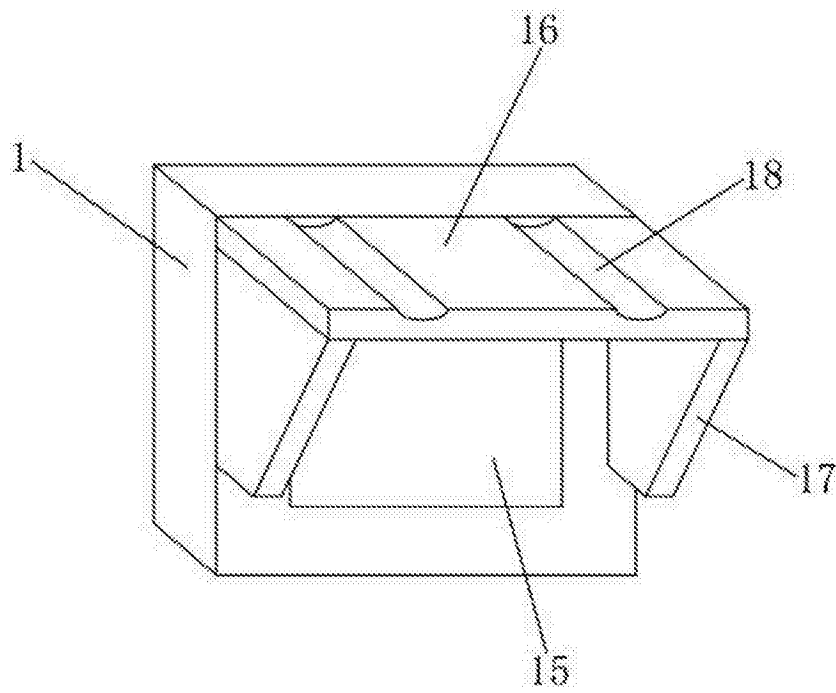


图4