



(12)发明专利申请

(10)申请公布号 CN 108362744 A

(43)申请公布日 2018.08.03

(21)申请号 201810292688.3

(22)申请日 2018.04.04

(71)申请人 农业部南京农业机械化研究所
地址 210014 江苏省南京市玄武区中山门
外柳营100号

(72)发明人 崔龙飞 薛新宇 丁素明 顾伟
乐飞翔 陈晨 周立新 张玲
金永奎 秦维彩 张宋超 杨风波
蔡晨 孔伟 周良富 张学进
周晴晴 孙竹 孙涛 徐阳

(74)专利代理机构 南京钟山专利代理有限公司
32252
代理人 戴朝荣 金子娟

(51) Int. Cl.
G01N 27/22(2006.01)

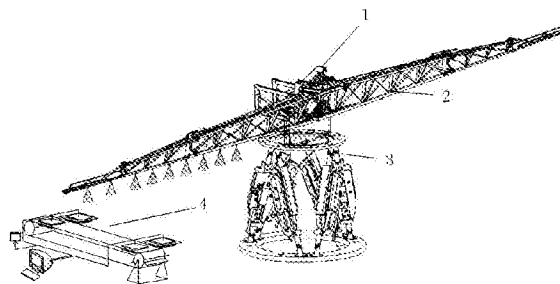
权利要求书2页 说明书6页 附图3页

(54)发明名称

喷杆式喷雾机动态喷雾沉积分布特性室内
测量装置及方法

(57)摘要

本发明公开了一种喷杆式喷雾机动态喷雾沉积分布特性室内测量装置及方法,所述测量装置包括用于安装喷杆的运动模拟平台,其特征在于,所述测量装置设有动态喷雾分布测量系统。所述动态喷雾分布测量系统包括测试计算机和一个以上的在线测量单元,所述在线测量单元设有皮带机、测量电容传感器、参考电容传感器、温度传感器和干燥设备,测量电容传感器、参考电容传感器和温度传感器的信号输出端分别与所述测试计算机连接。本发明测量装置及方法通过对电容器电信号变化的分析测量,可在室内完成对喷杆式喷雾机在田间作业运动状态下的喷雾分布均匀性测量,以便于开展对喷杆作业参数的优化试验,且设计构思新颖,操作方便,易于实施,适合推广使用。



1. 一种喷杆式喷雾机动态喷雾沉积分布特性室内测量装置,包括多自由度运动模拟平台,喷雾机的喷杆安装在所述运动模拟平台上,其特征在于,所述测量装置设有动态喷雾分布测量系统;

所述动态喷雾分布测量系统包括测试计算机和一个以上的在线测量单元;

所述在线测量单元设有皮带机、测量电容传感器、参考电容传感器、温度传感器和干燥设备,测量电容传感器、参考电容传感器和温度传感器的信号输出端分别与所述测试计算机连接;

所述皮带机水平设置在多自由度运动模拟平台的一侧,其传送带外表面贴附有遇水介电系数变化的电介质薄膜,传送带中部经过喷杆喷雾覆盖的区域,传送带的前、后两端各设有一测量电容传感器,测量电容传感器的一对电容极片位于传送带的上、下两侧,在靠近两测量电容传感器的位置又分别设有一参考电容传感器,所述参考电容传感器的上、下两电容极片之间设有与测量电容传感器两电容极片之间相同的介电材料,用于对相应的测量电容传感器进行校准;所述温度传感器用于对测量电容传感器和参考电容传感器所处环境温度参数的采集,环境温度用作调整测量和参考电容传感器灵敏度系数的参考,以修正温差造成的电容传感器测量误差;

所述干燥设备包括收集箱和吸水结构,所述吸水结构包括吸水面和导流面,所述吸水面呈圆弧形,与绕过皮带机辊筒的传送带表面贴合;所述收集箱的顶面开口,吸水面的上沿高于收集箱的顶面;所述导流面的上沿与吸水面的上沿衔接,导流面下沿与收集箱开口沿衔接,为倾斜面。

2. 根据权利要求1所述的一种喷杆式喷雾机动态喷雾沉积分布特性室内测量装置,其特征在于,所述吸水面由吸水材料构成,内附加热电阻丝。

3. 根据权利要求1所述的一种喷杆式喷雾机动态喷雾沉积分布特性室内测量装置,其特征在于,所述吸水结构包括所述吸水面和支撑结构,所述支撑结构包括上、下两块斜板,上斜板的外表面即为所述导流面,两斜板的上端沿分别与吸水面的上、下沿衔接,两斜板的下端固定在所述收集箱上,与吸水面构成三角形结构。

4. 根据权利要求1所述的一种喷杆式喷雾机动态喷雾沉积分布特性室内测量装置,其特征在于,所述电介质薄膜为氧化硅薄膜、二氧化硅薄膜或氧化铝薄膜。

5. 根据权利要求1-4中任一项所述的一种喷杆式喷雾机动态喷雾沉积分布特性室内测量装置,其特征在于:

所述传送带的起始端上方设有一自动送纸机,间隔式的将水敏纸放在传送带上,使其通过喷雾覆盖的区域,传送带的末端在对应放置水敏纸的位置设有摄像头,对经过的水敏纸进行自动拍照,所述摄像头与测试计算机连接。

6. 一种采用如权利要求1所述室内测量装置的测量方法,其特征在于,包括以下步骤:

采集运动谱,将带有定位功能的惯性姿态传感器安装在喷杆式喷雾机上,采集喷杆式喷雾机在田野作业的运动姿态数据,并对采集的运动姿态数据进行处理;将喷雾机的喷杆固定安装在所述运动模拟平台上,将喷杆上的施药机构连接室内的输液系统,将若干在线测量单元按照预定的间隔距离依次布置在喷杆下方,使传送带的运动方向与喷雾机行驶方向一致;

将预采集的运动谱载入运动模拟平台,在室内复现喷杆在田间作业的状态,将测量电

容传感器、参考电容传感器接通电源,启动喷杆的施药机构与皮带机;

附着在电介质薄膜上的水份通过干燥设备的吸水面吸收,多出的水份被导流面先刮除,沿着导流面被收集箱收集后排出;

通过测试计算机对比各测量电容传感器发送的数据信号,计算沿喷杆臂展方向的雾滴沉积量变异系数和沿传送带前进方向的雾滴沉积量变异系数,分析喷雾分布的均匀性。

7. 根据权利要求6所述的测量方法,其特征在于,包括采集干燥的所述电介质薄膜介电系数,采集测量电容传感器所处环境空气的介电系数,采集参考电容传感器数据信号,采集环境温度的步骤,用于校准测量电容传感器采集的数据。

8. 根据权利要求6所述的测量方法,其特征在于,对采集的运动姿态数据进行处理的过程如下:

首先对位移、速度、加速度信号进行限幅,将幅值超出运动模拟平台行程范围的信号乘以比例系数进行缩小,之后对数据整体进行平滑处理,再后通过低通滤波处理得到测点的六个自由度运动信号。

9. 根据权利要求8所述的测量方法,其特征在于,计算所述比例系数的过程如下:

首先将采集的运动信号按长度划分,以单位个数据为一个数据段;

针对信号最大幅值 A_{max} 大于运动模拟平台幅值上限 A_{lim} 的数据段,设其比例系数为 K_1 :

$$K_1 = 0.5A_{lim} / (A_{max} - 0.5A_{lim})$$

对该段数据中幅值 $A \geq 0.5A_{lim}$ 的信号进行限幅处理,变换后的幅值 A_f 为:

$$A_f = 0.5A_{lim} + (A - 0.5A_{lim}) \times K_1;$$

针对信号最小幅值 A_{min} 小于运动模拟平台幅值下限 $-A_{lim}$ 的数据段,设其比例系数为 K_2 :

$$K_2 = -0.5A_{lim} / (A_{min} + 0.5A_{lim})$$

对该段数据中幅值 $A \leq -0.5A_{lim}$ 的信号进行限幅处理,变换后的幅值 A_g 为

$$A_g = -0.5A_{lim} + (A + 0.5A_{lim}) \times K_2。$$

10. 根据权利要求6所述的测量方法,其特征在于,在所述传送带的起始端上方设置一自动送纸机,每间隔一定的时间将水敏纸放在传送带上,使其通过喷雾覆盖的区域,在传送带的末端对应放置水敏纸的位置设置自动采集图像的摄像头,对经过的水敏纸进行自动拍照并将图像传输至测试计算机,通过计算机分析水敏纸上雾滴的覆盖率,计算沿喷杆臂展方向的雾滴覆盖率变异系数和沿传送带前进方向的雾滴覆盖率变异系数,分析喷雾分布的均匀性。

喷杆式喷雾机动态喷雾沉积分布特性室内测量装置及方法

技术领域

[0001] 本发明属于农业机械技术领域,具体为一种喷杆式喷雾机动态喷雾沉积分布特性室内测量装置及方法。

背景技术

[0002] 喷杆式喷雾机在田间作业时,风速、温度气象条件时刻变化,同时受到源自地面的随机激励,喷杆会产生不规则运动,以上不确定因素都会影响喷杆喷雾沉积分布特性的测试结果,制约了喷杆喷雾机作业性能评价的客观性。

发明内容

[0003] 本发明的技术目的是提供一种喷杆式喷雾机动态喷雾沉积分布特性室内测量装置和方法,以解决现有技术中存在的问题,使喷杆在田间作业的喷雾沉积分布特性具有可复制性。

[0004] 本发明提供的技术方案为:

[0005] 一种喷杆式喷雾机动态喷雾沉积分布特性室内测量装置,包括多自由度运动模拟平台,喷雾机的喷杆安装在所述运动模拟平台上,其特征在于,所述测量装置设有动态喷雾分布测量系统;

[0006] 所述动态喷雾分布测量系统包括测试计算机和一个以上的在线测量单元;

[0007] 所述在线测量单元设有皮带机、测量电容传感器、参考电容传感器、温度传感器和干燥设备,测量电容传感器、参考电容传感器和温度传感器的信号输出端分别与所述测试计算机连接;

[0008] 所述皮带机水平设置在所述多自由度振动模拟平台的一侧,其输送带外表面贴附有遇水介电系数变化的电介质薄膜,输送带中部经过被喷杆喷雾覆盖的区域,输送带的前、后两端各设有一测量电容传感器,测量电容传感器的一对电容极片位于输送带的上、下两侧,在靠近两测量电容传感器的位置又分别设有一参考电容传感器,参考电容传感器的上、下两电容极片之间设有与测量电容传感器两电容极片之间相同的介电材料,用于对相应的测量电容传感器进行校准,所述温度传感器用于对测量电容传感器和参考电容传感器所处环境温度参数的采集,环境温度用作调整测量和参考电容传感器灵敏度系数的参考,以修正温差造成的电容传感器测量误差;

[0009] 所述干燥设备包括收集箱和吸水结构,所述吸水结构包括吸水面和导流面,所述吸水面呈圆弧形,与绕过皮带机辊筒的输送带表面贴合;所述收集箱的顶面开口,吸水面的上沿高于收集箱的顶面;所述导流面的上沿与吸水面的上沿衔接,导流面下沿与收集箱开口沿衔接,为倾斜面。

[0010] 在上述方案的基础上,进一步改进或优选的方案还包括:

[0011] 所述吸水面由吸水材料构成,内付加热电阻丝。

[0012] 所述吸水结构包括所述吸水面和支撑结构,所述支撑结构包括上、下两块斜板,上

斜板的外表面即为所述导流面,两斜板的上端沿分别与吸水面的上、下沿衔接,两斜板的下端固定在所述收集箱上。

[0013] 所述电介质薄膜优选采用氧化硅薄膜、二氧化硅薄膜或氧化铝薄膜。

[0014] 所述传送带的起始端上方设有一自动送纸机,间隔式的将水敏纸放在传送带上,使其通过喷雾覆盖的区域,传送带的末端在对应放置水敏纸的位置设有摄像头,对经过的水敏纸进行自动拍照,所述摄像头与测试计算机连接。

[0015] 一种采用如上所述室内测量装置的测量方法,其特征在于,包括以下步骤:

[0016] 采集运动谱,将带有定位功能的惯性姿态传感器安装在喷杆式喷雾机上,采集喷杆式喷雾机在田野作业的运动姿态数据,并对采集的运动姿态数据进行处理;

[0017] 将喷雾机的喷杆固定安装在所述多自由度运动模拟平台上,将喷杆上的施药机构连接室内的输液系统,将若干在线测量单元按照预定的间隔距离依次布置在喷杆下方,使传送带的运动方向与喷雾机行驶方向一致;

[0018] 将预采集的运动谱载入运动模拟平台,在室内复现喷杆在田间作业的状态,将测量电容传感器、参考电容传感器接通电源,启动喷杆的施药机构与皮带机;

[0019] 通过测试计算机对比各测量电容传感器发送的信号,计算沿喷杆臂展方向的雾滴沉积量变异系数和沿传送带前进方向的雾滴沉积量变异系数,分析喷雾分布的均匀性;

[0020] 附着在电介质薄膜上的水份通过干燥设备的吸水面吸收,多出的水份会被导流面先刮除,沿着导流面被收集箱收集后排出。

[0021] 进一步的,所述测量方法还包括采集干燥的所述电介质薄膜介电系数,采集测量电容传感器所处环境空气的介电系数,采集参考电容传感器数据信号,采集环境温度的步骤,用于校准测量电容传感器采集的数据。

[0022] 进一步的,所述测量方法包括采集运动谱的步骤,对采集的运动姿态数据进行处理的过程如下:

[0023] 首先对位移、速度、加速度信号进行限幅,将幅值超出运动模拟平台行程范围的信号乘以比例系数进行缩小,之后对数据整体进行平滑处理,再后通过低通滤波处理得到测点的六个自由度运动信号。

[0024] 计算所述比例系数的过程如下:

[0025] 首先将采集的运动信号按长度分段,以单位个数据为一个数据段;

[0026] 针对信号最大幅值 A_{max} 大于运动模拟平台幅值上限 A_{lim} 的数据段,设其比例系数为 K_1 :

$$[0027] \quad K_1 = 0.5A_{lim} / (A_{max} - 0.5A_{lim})$$

[0028] 对该段数据中幅值 $A \geq 0.5A_{lim}$ 的信号进行限幅处理,变换后的幅值 A_f 为:

$$[0029] \quad A_f = 0.5A_{lim} + (A - 0.5A_{lim}) \times K_1;$$

[0030] 针对信号最小幅值 A_{min} 小于运动模拟平台幅值下限 $-A_{lim}$ 的数据段,设其比例系数为 K_2 :

$$[0031] \quad K_2 = -0.5A_{lim} / (A_{min} + 0.5A_{lim})$$

[0032] 对该段数据中幅值 $A \leq -0.5A_{lim}$ 的信号进行限幅处理,变换后的幅值 A_g 为

$$[0033] \quad A_g = -0.5A_{lim} + (A + 0.5A_{lim}) \times K_2。$$

[0034] 进一步的,所述测量方法包括:在所述传送带的起始端上方设置一自动送纸机,每

间隔一定的时间将水敏纸放在传送带上,使其通过喷雾覆盖的区域,在传送带的末端对应放置水敏纸的位置设置自动采集图像的摄像头,对经过的水敏纸进行自动拍照并将图像传输至测试计算机,通过计算机分析水敏纸上雾滴的覆盖率,计算沿喷杆臂展方向的雾滴覆盖率变异系数和沿传送带前进方向的雾滴覆盖率变异系数,分析喷雾分布的均匀性。

[0035] 有益效果:

[0036] 本发明测量装置及方法可在室内完成对喷杆式喷雾机在田间作业运动状态下的喷雾分布均匀性测量,以便于开展对喷杆作业参数的优化试验,且设计构思新颖,操作方便,易于实施,适合推广使用。

附图说明

[0037] 图1为喷杆式喷雾机的结构示意图;

[0038] 图2为本发明测量装置实施例一的结构示意图;

[0039] 图3为动态喷雾分布测量系统的结构示意图;

[0040] 图4为干燥设备的结构示意图;

[0041] 图5为本发明测量装置实施例二的结构示意图;

[0042] 图6为对信号限幅的参考图。

具体实施方式

[0043] 为了进一步阐明本发明的技术方案和工作原理,下面结合附图与具体实施例对本发明做进一步的介绍:

[0044] 实施例一:

[0045] 如图2所示,一种喷杆式喷雾机动态喷雾沉积分布特性室内测量装置,包括六自由度运动模拟平台3和动态喷雾分布测量系统4,所述动态喷雾分布测量系统包括测试计算机和多个在线测量单元,测试时,喷雾机的喷杆2通过夹具被固定安装在六自由度运动模拟平台3上,动态喷雾分布测量系统4沿喷杆2的臂展方向依次排开。

[0046] 如图3所示,所述在线测量单元设有皮带机402、第一测量电容传感器410、第二测量电容传感器403、第一参考电容传感器407、第二参考电容传感器406、温度传感器和干燥设备404,第一和第二测量电容传感器、第一和第二参考电容传感器以及温度传感器的信号输出端分别与所述测试计算机连接。

[0047] 所述皮带机402水平设置在振动模拟平台的一侧,其传送带外表面贴附有遇水介电系数变化的电介质薄膜,如氧化硅薄膜、二氧化硅薄膜或氧化铝薄膜。传送带中部经过喷嘴408的下方,即喷杆喷雾覆盖的区域,传送带的前、后两端未被喷雾覆盖,第一测量电容传感器410设置在传送带的前端,第二测量电容传感器403设置在输送带的后端,第一参考电容传感器407设置在第一测量电容传感器410的旁侧,第二参考电容传感器406设置在第二测量电容传感器403的旁侧,第一、第二测量电容传感器的一对电容极片位于传送带的上、下两侧,第一、第二参考电容传感器的上、下两电容极片之间则设有与测量电容传感器两电容极片之间相同的介电材料(即附着有所述电介质薄膜的传送带材料),用于对相应的测量电容传感器进行校准。本实施例中,第一、第二测量电容传感器,第一、第二参考电容传感器的电容极片大小为60mm×100mm,两电容极片到介电材料的距离相等,控制在1cm~3cm之

间。

[0048] 所述温度传感器用于对测量电容传感器和参考电容传感器所处环境温度参数的采集,以便于根据环境温度调整电容传感器的灵敏度系数,修正温度造成的测量误差。

[0049] 所述干燥设备404包括吸水结构404-1和收集箱404-2,所述吸水结构404-1设有吸水面和支撑结构,所述支撑结构包括上、下两块斜板,上斜板的外表面为导流面,两斜板的上端沿分别与吸水面的上、下沿衔接,两斜板的下端固定在所述收集箱上,如图4所示,支撑结构与吸水面构成三角形结构。所述吸水面404-1呈圆弧形,与绕过皮带机末端辊筒的传送带表面贴合。所述收集箱404-2的顶面开口,底部设有排水孔404-3,吸水面404-1的上沿要高于收集箱404-2的顶面,所述吸水面404-1的由耐高温的吸水材料构成,如棉纤等,内付加热电阻丝。

[0050] 采用如上所述测量装置进行喷杆式喷雾机的动态喷雾沉积分布特性室内测量的过程如下:

[0051] (一)采集运动谱:

[0052] 将带有GPS或北斗等卫星定位功能的惯性姿态传感器(如陀螺系统或者动态倾角传感器)安装在喷雾机上,采集喷雾机的运动姿态数据,包括纵向、侧向、垂向三个方向的平动和滚转、俯仰、偏航三个方向的转动,安装测点优先考虑设置在喷杆与车架连接位置的附近;

[0053] 对采集的运动姿态数据进行处理,首先针对上述平动和滚动的位移、速度、加速度信号进行限幅,将幅值超出运动模拟平台行程范围的信号乘以比例系数进行缩小,之后对数据整体进行平滑处理,再后通过低通滤波处理得到测点的六个自由度运动(x方向的平移、y方向的平移、z方向的平移、绕x方向的旋转、绕y方向的旋转、绕z方向的旋转)信号。

[0054] 确定上述的比例系数的过程如下:

[0055] 首先将惯性姿态传感器采集的运动信号按单位长度分进行分段,例如以300个数据为一段;

[0056] 针对信号最大幅值 A_{max} 大于运动模拟平台幅值上限 A_{lim} 的数据段,设其对应的比例系数为 K_1 :

$$[0057] \quad K_1 = 0.5A_{lim} / (A_{max} - 0.5A_{lim})$$

[0058] 对该段数据中幅值 $A \geq 0.5A_{lim}$ 的信号进行限幅处理,变换后的幅值 A_f 为:

$$[0059] \quad A_f = 0.5A_{lim} + (A - 0.5A_{lim}) \times K_1;$$

[0060] 针对信号最小幅值 A_{min} 小于运动模拟平台幅值下限 $-A_{lim}$ 的数据段,设其对应的比例系数为 K_2 :

$$[0061] \quad K_2 = -0.5A_{lim} / (A_{min} + 0.5A_{lim})$$

[0062] 对该段数据中幅值 $A \leq -0.5A_{lim}$ 的信号进行限幅处理,变换后的幅值 A_g 为

$$[0063] \quad A_g = -0.5A_{lim} + (A + 0.5A_{lim}) \times K_2。$$

[0064] 该方法可用于常用的三种喷雾机(牵引式、自走式、悬挂式)的喷杆运动谱测量,测试的田地选择谷类、甜菜等典型的农作物种植地为宜,测量时间选择苗期或生长期给农作物施药时间段,单次试验记录时间不少于5min或者行驶距离不短于600m。

[0065] (二)雾滴沉积量的在线测量:

[0066] 通过夹具将喷杆安装在六自由度运动模拟平台3上,如果被测喷杆2带有平衡减振

悬架装置(如图中1所示的自走式喷杆喷雾机),将悬架1和喷杆2一同安装在动平台上,将喷杆上的施药机构连接室内的输液系统,将多个在线测量单元沿喷杆2臂展的方向每间隔1m布置一套在线测量单元,皮带机传送带的运动方向与模拟的喷雾机行驶方向一致;

[0067] 将预采集的喷杆式喷雾机田间作业运动谱载入运动模拟平台,即以田间运动信号作为运动模拟平台的跟踪目标信号,在室内复现喷杆在田间作业的运动状态,将各测量电容传感器、参考电容传感器接通电源,启动喷杆的施药机构与皮带机,传送带的速度根据喷雾机田间作业行走的速度而定,设为 v m/s,一般为1m/s-3m/s,动态喷雾分布测量系统的采集频率设置为大于 $10 \times v$ Hz;

[0068] 附着在电介质薄膜上的水份通过设置在末端干燥设备的吸水面吸收,某些位置水份的沉积量可能较多,会先被导流面先刮除,并沿着导流面留至收集箱后,通过排水孔排出;

[0069] 各测量电容传感器上的电信号通过模数转换模块发送至测试计算机中,通过测试计算机对比各测量电容传感器发送的数据信号,分析测量电容传感器上电信号的变化,计算沿喷杆臂展方向的雾滴沉积量变异系数和沿传送带前进方向的雾滴沉积量变异系数,并以曲线显示变异系数的波形,分析喷雾分布的均匀性,测试结束后自动保存各个测点的数据和图形。同时,可采集干燥的所述电介质薄膜介电系数,采集测量电容传感器所处环境空气的介电系数,采集参考电容传感器数据信号,采集测量及参考电容传感器所处环境的温度,以便于校准测量电容传感器采集的数据。

[0070] 根据上述在线测试的结果,可进行喷杆动态喷雾均匀性优化的实验。

[0071] 喷杆根据其减振方式可分为三类:无悬架装置的喷杆、带被动悬架的喷杆、带有主动悬架的喷杆。

[0072] 对于无悬架装置的喷杆,实验过程中调节喷雾高度 h 、喷头间距 w 、行驶速度 v 、喷雾压力 p ,以喷雾高度 h 、喷头间距 w 、行驶速度 v 、喷雾压力 p 作为试验因素,以横向雾滴分布均匀性和纵向雾滴分布均匀性为评价指标,使用多因素试验设计方法,在试验台上开展不同参数组合工况下的动态喷雾实验,使用响应逼近函数(例如径向基神经网络函数等)建立实验因素和评价指标的数学模型,使用优化算法对模型寻优,确定喷雾均匀性最佳的喷杆工作参数组合。

[0073] 对于带有被动悬架装置的喷杆,则以悬架弹簧刚度 k 、阻尼器阻尼系数 c 、喷雾高度 h 、喷头间距 w 、行驶速度 v 、喷雾压力 p 作为试验因素,以横向雾滴分布均匀性和纵向雾滴分布均匀性为评价指标,使用多因素试验设计方法,在试验台上开展不同参数组合工况下的动态喷雾实验,寻找喷雾均匀性最佳的喷杆参数组合。

[0074] 对于带有主动悬架装置的喷杆,连接试验台上的电源或者油源,以控制器参数(比例系数 K_p 、时间常数 T_s 等)、喷雾高度 h 、喷头间距 w 、行驶速度 v 、喷雾压力 p 作为试验因素,以横向雾滴分布均匀性和纵向雾滴分布均匀性为评价指标,使用多因素试验设计方法,在试验台上开展不同参数组合工况下的动态喷雾实验,寻找喷雾均匀性最佳的喷杆参数组合。

[0075] 实施例二:

[0076] 在实施例一的基础上,本实施例可实现对雾滴覆盖率的在线测量,具体方法如下:

[0077] (三)雾滴覆盖率的在线测量:

[0078] 在所述传送带的起始端上方设置一自动送纸机409,每间隔一段时间向传送带放

置一张黄色的水敏纸,本实施例中设为0.2s,并使水敏纸通过喷雾覆盖的区域,水敏纸之间留有间距,在传送带的末端对应放置水敏纸的位置设置摄像头405,对经过的水敏纸进行自动识别并拍照,将采集的图像传输至测试计算机401中进行图像处理,分析水敏纸上雾滴的覆盖率,计算沿喷杆臂展方向的雾滴覆盖率变异系数和沿传送带前进方向的雾滴覆盖率变异系数,并以曲线显示变异系数的波形,测试结束后自动保存各个测点的数据和图形,配合雾滴沉积量的在线测试,使对喷杆喷雾分布均匀性的分析结果更精确。

[0079] 以上显示和描述了本发明的基本原理、主要特征和本发明的优点。本行业的技术人员应该了解,本发明不受上述实施例的限制,上述实施例和说明书中描述的只是说明本发明的原理,在不脱离本发明精神和范围的前提下,本发明还会有各种变化和改进,本发明要求保护范围由所附的权利要求书、说明书及其等效物界定。

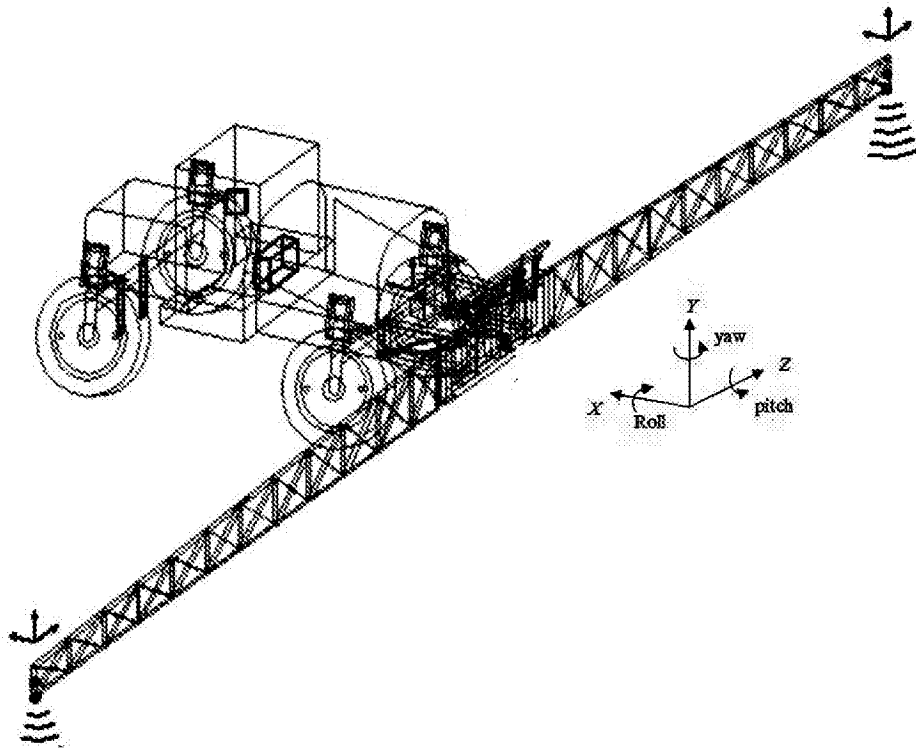


图1

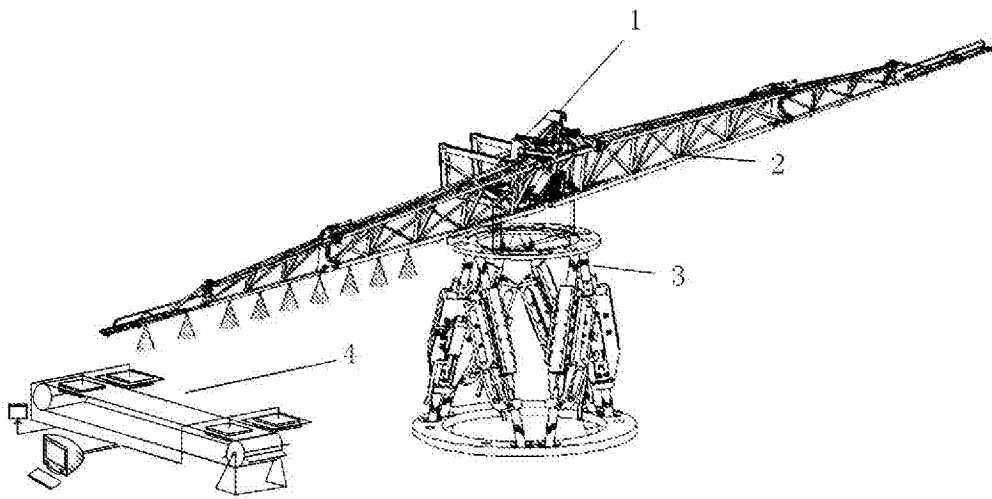


图2

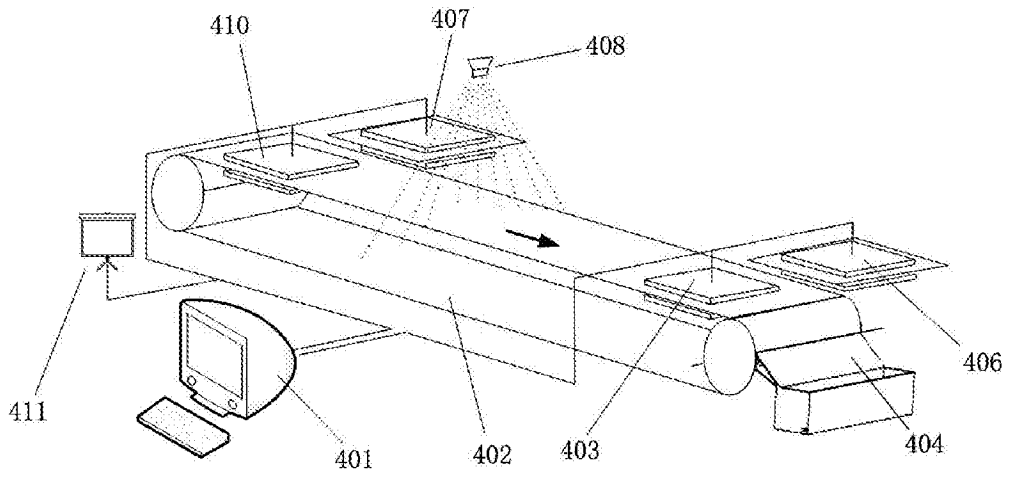


图3

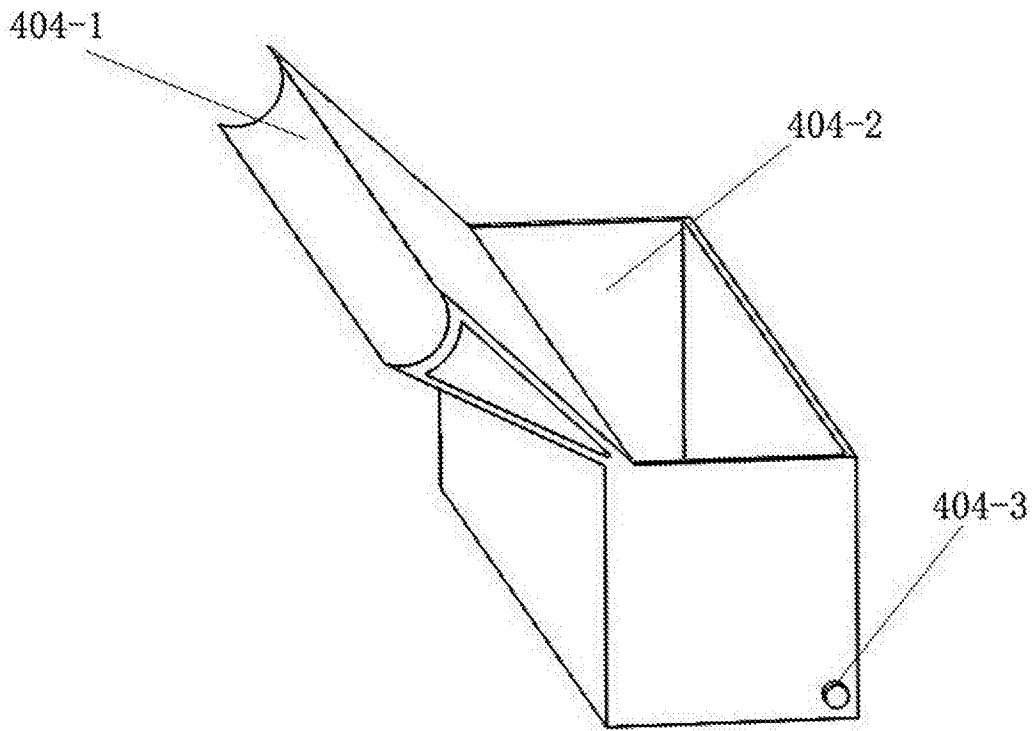


图4

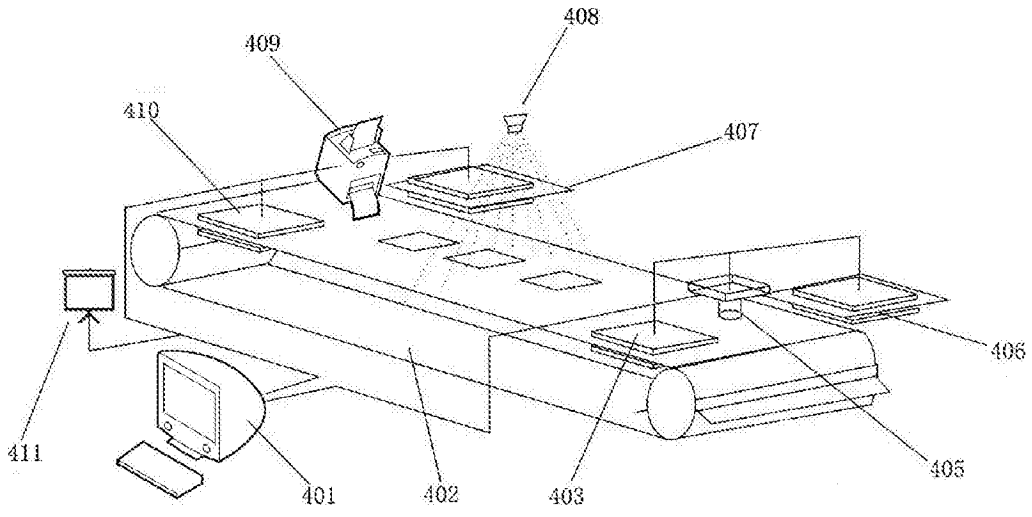


图5

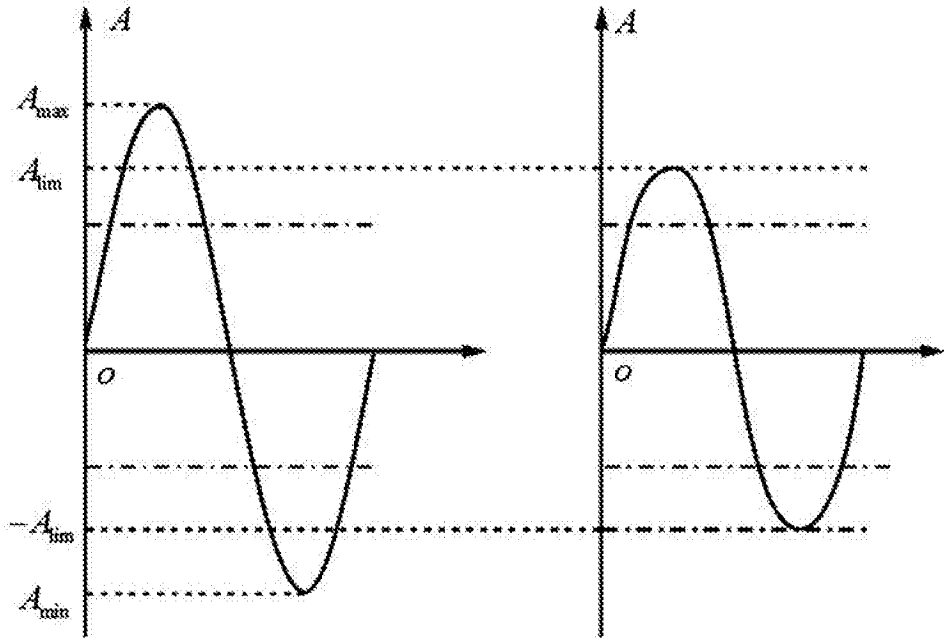


图6