



[12] 发明专利申请公开说明书

[21]申请号 95190125.7

[51]Int.Cl⁶

G11B 20/12

[43]公开日 1996年5月29日

[22]申请日 95.1.12

[30]优先权

[32]94.2.28 [33]JP[31]54706/94

[86]国际申请 PCT/JP95/00026 95.1.12

[87]国际公布 WO95/23411 日 95.8.31

[85]进入国家阶段日期 95.10.27

[71]申请人 索尼公司

地址 日本东京都

[72]发明人 河村真 藤波清

[74]专利代理机构 中国专利代理(香港)有限公司

代理人 杜有文 马铁良

G11B 27/10 G11B 20/18

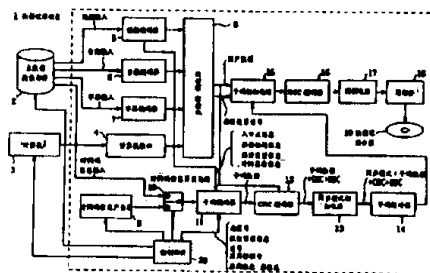
H04N 5/92

权利要求书 9 页 说明书 34 页 附图页数 10 页

[54]发明名称 数据记录方法和设备、数据记录介质,以及数据再生方法和设备

[57]摘要

本发明在数据记录方法和设备、数据记录介质、以及数据再生方法和设备等方面的使用价值,提供了显著的改进。本发明通过记录为在数据再生介质上每个扇区中的数据再生用的附加信息作为子码当数据以扇区为单位记录时与这个数据分开记录,再生数据能用此子码进行控制,于是,使得有可能大大改进数据记录介质的利用率。



权利要求书

1. 一种以扇区为单位在数据记录介质上记录数据的数据记录方法, 其中:

将用于数据再生的附加信息作为一个子码与上述数据分开记录在每个上述扇区中。

2. 按照权利要求 1 的数据记录方法, 其中:

视频数据、音频数据、字幕数据、包括上述视频数据和/或上述音频数据和/或上述字幕数据的多路转换数据或计算机数据作为上述数据记录下来。

3. 按照权利要求 1 的数据记录方法, 其中, 为识别上述扇区用的扇区号作为上述子码被加上。

4. 按照权利要求 3 的数据记录方法, 其中, 预定的时间码作为上述子码被加上。

5. 按照权利要求 3 的数据记录方法, 其中, 当视频数据按 ISO11172 (MPEG1) 或 ISO13818 (MPEG2) 作为上述数据被记录时, 表示包含一个 I-画面的头位置的一个扇区的入口点信息作为上述子码被加上。

6. 按照权利要求 3 的数据记录方法, 其中, 当视频数据按 ISO11172 (MPEG1) 或 ISO13818 (MPEG2) 规定作为上述数据被记录时, 表示画面类型的画面类型信息作为上述子码被加上, 此画面类型包含在一相关联扇区里面的数据之中。

7. 按照权利要求 3 的数据记录方法, 其中, 当视频数据按 ISO11172 (MPEG1) 或 ISO13818 (MPEG2) 规定作为上述数据被

记录时, 时间基准信息作为上述子码被加上去。

8. 按照权利要求 3 的数据记录方法, 其中, 对于视频数据、音频数据、字幕数据或计算机数据的版权信息作为上述子码被加上去。

9. 按照权利要求 3 的数据记录方法, 其中, 对应于和扇区中数据相关联的应用的应用标识码, 以及每个应用上的信息作为上述子码被加上去。

10. 按照权利要求 3 的数据记录方法, 其中, 把道信息作为上述子码被加上去。

11. 一种用于以扇区为单位在数据记录介质上记录数据的数据记录设备, 包括:

为产生用户数据用的产生装置;

为产生子码用的子码产生装置, 这子码作为用于数据再生的附加信息与上述用户数据分开记录在上述每个扇区上。

为把上述用户数据和上述子码记录在上述每个扇区中用的子码相加装置。

12. 按照权利要求 11 的数据记录设备, 其中:

上述用户数据包括视频数据、音频数据、字幕数据、包含上述视频数据和/或上述音频数据和/或上述字幕数据的多路转换数据, 或计算机数据。

13. 按照权利要求 11 的数据记录设备, 其内, 上述子码产生装置作为上述子码产生为识别上述扇区用的扇区号。

14. 按照权利要求 13 的数据记录设备, 其内, 上述子码产生装置作为上述子码产生预定的时间码。

15. 按照权利要求 13 的数据记录设备, 其中, 当视频数据按照 ISO11172 (MPEG1) 或 ISO13818 (MPEG2) 规定作为上述用户数据被记录时, 上述子码产生装置作为上述子码产生入口点信息, 此入口点信息表示一个包含 I-画面的头位置的扇区。

16. 按照权利要求 13 的数据记录设备, 其中, 当视频数据按照 ISO11172 (MPEG1) 或 ISO13818 (MPEG2) 规定作为上述用户数据被记录时, 上述子码产生装置作为上述子码产生画面类型信息, 此画面类型信息表示在一相关联扇区里面的数据中包含的一个画面的类型。

17. 按照权利要求 13 的数据记录设备, 其中, 当视频数据按照 ISO11172 (MPEG1) 或 ISO13818 (MPEG2) 规定作为上述用户数据被记录时, 上述子码产生装置作为上述子码产生时间基准信息。

18. 按照权利要求 13 的数据记录设备, 其中, 上述子码产生装置作为上述子码产生为视频数据、音频数据、字幕数据, 或计算机数据用的版权信息。

19. 按照权利要求 13 的数据记录设备, 其中, 上述子码产生装置作为上述子码产生应用标识码和每个应用上的信息, 应用标识码与一扇区中的数据相关联的应用相对应。

20. 按照权利要求 13 的数据记录设备, 其中, 上述子码产生装置作为上述子码产生道信息。

21. 一种用于以扇区为单位在其上记录数据的数据记录介质, 其中, 作为用于数据再生的附加信息的子码与上述数据分开记录在上述数据扇区中。

22. 按照权利要求 21 的数据记录介质, 其中, 视频数据、音频数据、字幕数据、包含上述视频数据和/或上述音频数据和/或上述字幕数据的多路转换数据、或计算机数据作为上述数据被记录下来。

23. 按照权利要求 21 的数据记录介质, 其中, 上述子码包含用来识别上述扇区的扇区号。

24. 按照权利要求 23 的数据记录介质, 其中, 上述子码包含预定的时间码。

25. 按照权利要求 23 的数据记录介质, 其中, 当视频数据按照 ISO11172 (MPEG1) 或 ISO13818 (MPEG2) 作为上述用户数据被记录下来时, 上述子码包括入口点信息, 此入口点信息表示包含 I-画面的头位置的扇区。

26. 按照权利要求 23 的数据记录介质, 其中, 当视频数据按照 ISO11172 (MPEG1) 或 ISO13818 (MPEG2) 规定作为上述用户数据时, 上述子码包含画面类型信息, 此画面类型信息表示在相关联的扇区里面的数据中包括的一个画面的类型。

27. 按照权利要求 23 的数据记录介质, 其中, 当视频数据按照 ISO11172 (MPEG1) 或 ISO13818 (MPEG2) 规定作为上述用户数据被记录下来时, 上述子码包括时间基准信息。

28. 按照权利要求 23 的数据记录介质, 其中, 上述子码包括用于视频数据、音频数据、字幕数据, 或计算机数据的版权信息。

29. 按照权利要求 23 的数据记录介质, 其中, 上述子码包括应用标识码和每个应用上的信息, 应用标识码与扇区中的数据相关联的应用相对应。

30. 按照权利要求 23 的数据记录介质, 其中, 上述子码包括道信息。

31. 一种数据再生方法, 用于再生一个在上面有一子码作为附加信息的数据记录介质, 数据再生用的此附加信息当用户数据已以所述扇区为单位记录时与该用户数据分开记录在每个扇区中, 数据再生方法包括:

再生记录在上述每个扇区中的上述子码;

根据上述再生的子码控制上述用户数据的再生。

32. 按照权利要求 31 的数据再生方法, 其中, 视频数据、音频数据、字幕数据、包含上述视频数据和/或上述音频数据和/或上述字幕数据的多路转换数据, 或计算机数据作为上述数据被记录在上述记录介质上面。

33. 按照权利要求 31 的数据再生方法, 其中:

上述子码包括为识别上述扇区用的扇区号, 以及根据上述扇区号控制上述用户数据的再生。

34. 按照权利要求 33 的数据再生方法, 其中:

上述子码包括预定的时间码, 并且根据上述时间码控制上述用户数据的再生。

35. 按照权利要求 33 的数据再生方法, 其中:

当视频数据按 ISO11172 (MPEG1) 或 ISO13818 (MPEG2) 规定作为上述用户数据被记录时, 上述子码包含表示一扇区的入口点信息, 此扇区包含 I-画面的头位置, 并且根据上述入口点信息控制上述用户数据的再生。

36. 按照权利要求 33 的数据再生方法, 其中:

当视频数据按照 ISO11172 (MPEG1) 或 ISO13818 (MPEG2) 规定作为上述用户数据被记录时, 上述子码包含表示一画面类型的画面类型信息, 此画面类型包含在一个相关联扇区里面的数据中, 并且根据上述画面类型信息控制上述用户数据的再生。

37. 按照权利要求 33 的数据再生方法, 其中:

当视频数据按照 ISO11172 (MPEG1) 或 ISO13818 (MPEG2) 规定作为用户数据被记录时, 上述子码包括时间基准信息, 并根据上述时间基准信息控制上述用户数据的再生。

38. 按照权利要求 33 的数据再生方法, 其中:

上述子码包括为视频数据、音频数据、字幕数据、或计算机数据用的版权信息, 并根据上述版权信息控制对复制的限制。

39. 按照权利要求 33 的数据再生方法, 其中:

上述子码包含应用标识码和每个应用上的信息, 应用标识码与扇区中数据相关联的应用相对应, 并根据上述应用标识码和每个应用上的上述信息控制上述用户数据的再生。

40. 按照权利要求 33 的数据再生方法, 其中:

上述子码包含道信息, 并根据上述道信息控制上述用户数据的再生。

41. 按照权利要求 31 的数据再生方法, 其中:

当预定的上述扇区之一被随机访问时, 在分离上述数据的信号前, 为再生的数据抽取上述子码。

42. 按照权利要求 31 的数据再生方法, 其中:

当随机访问预定的上述扇区之一时, 只用一部分纠错码用于上述子码执行错误校正。

43. 一种数据再生设备, 用于再生一个在上面有一子码作为附加信息的数据记录介质, 数据再生用的此附加信息当用户数据已以上述扇区为单位记录时与该用户数据分开记录在每个扇区中, 数据再生设备包括:

为再生记录在上述每个扇区中的用户数据用的再生装置;

为再生在上述每个扇区中记录的上述子码用的子码再生装置;

根据上述再生的子码为控制再生上述用户数据用的控制装置。

44. 按照权利要求 43 的数据再生设备, 其内的视频数据、音频数据、字幕数据、包含上述视频数据和/或上述音频数据和/或上述字幕数据的多路转换数据, 或计算机数据作为上述数据被记录在上述数据记录介质上。

45. 按照权利要求 43 的数据再生设备, 其中:

上述子码包括为识别上述扇区用的扇区号, 并按上述扇区号, 上述控制装置控制再生上述用户数据。

46. 按照权利要求 43 的数据再生设备, 其中:

上述子码包含预定的时间码, 并按上述时间码, 上述控制装置控制再生上述用户数据。

47. 按照权利要求 45 的数据再生设备, 其中:

当视频数据按照 ISO11172 (MPEG1) 或 ISO13818 (MPEG2) 规定作为上述用户数据, 并按这里所说的入口点信息记录下来时, 上述子码包括表示扇区的入口点信息, 此扇区包含作为上述子码的 I-画面的头位置。

48. 按照权利要求 45 的数据再生设备, 其中:

当视频数据按照 ISO11172 (MPEG1) 或 ISO13818 (MPEG2) 规定作为用户数据被记录时, 上述子码包括表示画面类型的画面类型信息, 此画面类型包含在相关联扇区里面的数据中, 并按上述画面类型信息, 上述控制装置控制再生上述用户数据。

49. 按照权利要求 45 的数据再生设备, 其中:

当视频数据按照 ISO11172 (MPEG1) 或 ISO13818 (MPEG2) 规定作为用户数据被记录时, 上述子码包含时间基准信息, 并且上述控制装置根据上述时间基准信息控制再生上述用户数据。

50. 按照权利要求 45 的数据再生设备, 其中:

上述子码包含为视频数据、音频数据、字幕数据、或计算机数据用的版权信息, 并按上述版权信息, 上述控制装置控制对上述各个数据复制的限制。

51. 按照权利要求 45 的数据再生设备, 其中:

上述子码包括应用标识码和每个应用上的信息, 应用标识码与扇区中数据相关联的应用相对应, 并且根据上述应用标识码和上述每个应用上的信息, 上述控制装置控制再生上述用户数据。

52. 按照权利要求 45 的数据再生设备, 其中:

上述子码包含道信息, 并且上述控制装置按照上述道信息控制再生上述用户数据。

53. 按照权利要求 43 的数据再生设备, 其中:

当随机访问预定的上述扇区之一时, 上述子码再生装置在上述再生数据被信号分离前, 从再生数据中抽取上述子码。

54. 按照权利要求 43 的数据再生设备, 其中:

当随机访问预定的上述扇区之一时，只用一部分校错码为上述子码执行错误校正。

说明书

数据记录方法和设备、数据记录介质，
以及数据再生方法和设备

技术领域

本发明涉及数据记录方法和设备、数据记录介质和数据再生方法与设备。本发明可以适用于记录和再生视频数据、音频数据、字幕数据和多种这些数据合成的数据，以及按照 ISO11172 (MPEG1) 或 ISO13818 (MPEG2) 标准规定在计算机上产生的数据的方法和设备。

背景技术

至今，如象 CD 光盘 (商标) 的一种记录介质，除了记录主要供再生的信息 (以后称为主再生信息) 外，在其上面为实现随机访问还记录附加的信息数据 (子码)。主再生信息交给一个在错误前后设置信息用来校正错误的机构。具体地说，把 CIRC (交叉隔行扫描 Reed - Solomon 码) 或类似的码加到信息上用于对这样的错误进行防范。

因此，为了执行校错处理读出某数据前后的数据和计算错误校正需要一定时间，数据只能经过一段时间之后才可利用。附加信息数据本质上与再生数据不同，它从数据记录介质上读出后，要求在较短时间内利用，因此对附加信息数据不进行校错处理，或者对附加信息数据采取用一不同于在主再生的数据上的计算方法进行不同的校错处理。

作为用于随机访问数据记录介质的附加信息数据,最需要的数据是能在数据记录介质上表示出数据位置的信息,即地址。因为 CD 光盘或类似的盘本来是为记录音频数据制作的一种数据记录介质,并以一固定的位速率记录信息为其特性的,所以确定数据记录介质上的每个读出单元(扇区)的信息(地址)是用基于时、分、秒和帧的数值表示的,即用基于从再生数据头开始的再生通过时间信息(时间码)表示。

由于 CD 光盘有在固定的位速率上记录信息的特性,所以在 CD 光盘上的音频数据再生通过时间信息(时间码)随着从数据记录介质,即盘上的头位置开始,离头位置距离(地址)的增加而成比例增加。因此,通过指定用时、分、秒和帧表示的再生通过时间也可以实现在数据记录介质上的大部分读出单元(扇区)的指定。

然而,因为根据时、分、秒和帧的上述地址是基于利用每秒帧数的 60 - adic 数或 75 - adic 数表示的,所以对于所用的数据记录介质基本上用二进制码(可以用 16 进制表示)确定地址的计算机系统不能用上述地址。于是 MD (小型盘(商标))标准等采用二进制形式作为指定扇区的地址。在此情况下,虽然搜索操作不能直接用再生通过时间信息(时间码)进行,但因小型盘等上面在一固定的位速率下记录信息,故能用比例计算方法实现从二进制形式的扇区地址转换为再生通过时间信息(时间码)。

但如果信息的位速率变化,则用时、分、秒和帧数表示的传统再生通过时间信息和扇区地址之间的对应关系不能计算出来。在用了变化的位速率情况下,即使已经用了时间码作为扇区地址,但在再生通过时间信息(时间码)中速率的增加在高位速率段和

低位速率段之间将是不同的，因而二个或更多的扇区存在有相同的通过时间信息(时间码)，或二个相邻扇区将不总是有顺序的通过时间信息(时间码)，引起一个时间码作为确定在数据记录介质上的数据位置的扇区地址是不适当的问题。

其实，在数据记录介质上记录视频数据时，按照 ISO11172 - 1 (MPEG1 视频) 或 ISO13818 - 2 (MPEG2 视频) 规定的视频数据也可以偶然地被记录下来。此视频数据在译码上遇到技术上的限制。具体地说，译码不能从一位流的任意位置执行，而总是必须从 I - 画面开始。在当前的视频 CD 光盘或类似的盘中，当在数据记录介质上从任意位置开始，为开始读数据作出搜索操作时，不总是从 I - 画面头开始读数据，故数据一直到下个 I - 画面到达后才能使用，引起一个在这期间不能开始译码的问题。

对于再生视频数据，可以期望选择性地用跳过 B - 画面只译码 I - 和 P - 画面，或可以期望选择性地用跳过 B - 和 P - 图像只译码 I - 图像。尽管如此，传统的视频 CD 光盘数据等有一问题，即它们不包含能指出数据记录介质接纳画面的位置和接纳 I -、P - 和 B - 画面数据中哪一个的指示信息，或者指出这样的画面数据的头位置的指示信息，所以一个任意画面类型的画面不能用搜索操作进行选择再生。

此外，因为各个视频数据的画面数据，编码后是以与它们显示次序不同的次序记录下来的，所以为了表示出显示次序，用一视频数据的画面标题描述一个时间基准。然而，还没有想出特殊的方法，通过指定时间基准数允许用户进行搜索。

现在的数据记录介质，如 CD 光盘对版权的管理信息即如何处理复制也只有一位。更具体地说，只赋值了一位信息指示是否禁止或允许复制数据记录介质上的记录数据。只限制了只能有两种决定，即允许复制或禁止复制。于是，这样不充分的管理信息意味着不可能实现按许多条件组合的详细的版权管理和不能限制多次复制的问题，这里的组合条件包括是否允许以转换的模拟数据形式进行复制；是否允许以数字的数据形式进行复制；数据是否可以对计算机输出；数据是否可对音频 - 视频设备而不是对计算机输出，等等。

在现在的 CD 光盘等中，对于用在访问某数据中的附加信息数据段以固定的形式提供，因此，对于以各式各样的方法使用 CD 光盘，例如，对于使用 CD 光盘以便支持许多应用的情况，提供很少自由度。

本发明的公开

鉴于上述各方面情况，本发明已完成并且提出了一种数据记录方法和设备、一种数据记录介质，以及一种一举解决传统问题，并就其整体来说，在可用性上有显著改进的再生方法和设备。

为了解决上述问题，本发明为数据记录介质上以扇区为单位记录数据提供了一个数据记录方法。其中为数据再生用的附加信息作为与数据独立的子码记录在扇区单元中。

本发明也为数据记录介质上以扇区为单位记录数据提供了一种数据记录装置，该数据记录装置包括用于产生子码作为各扇区的独立于其中所记录的数据的用于数据再生附加信息的子码产生装置和用于在每个扇区中记录数据和子码用的子码相加装

置,

本发明也为以扇区为单位记录数据提供了一种数据记录介质,其中子码作为数据再生用的附加信息独立于数据被记录在每个扇区中。

本发明也为再生数据记录介质提供了一种数据再生方法,数据记录介质有一子码作为数据再生用的独立于以扇区为单位已记录的数据的附加信息被记录在每个扇区中,其中在每个扇区中记录的字码,为了控制再生数据,可以独立于记录在每个扇区中的再生数据进行再生。

本发明也为再生数据记录介质提供了一种数据再生设备,数据记录介质有一子码作为数据再生用的独立于已以扇区为单位记录数据的附加数据被记录在每个扇区中,此再生设备包含了再生每个扇区中数据记录用的主数据再生装置;再生每个扇区中记录的字码用的字码再生装置;以及基于字码再生装置再生的字码控制主数据再生装置再生数据的控制装置。

通过以子码形式,把数据再生用的独立于已记录在数据记录介质上的扇区单元中数据的附加信息记录在每个扇区中,此子码能够用作控制数据再生而大大改善数据记录介质的利用率。

在再生数据记录介质时,其上面有一子码作为数据再生用的独立于已以扇区为单位记录的数据的附加信息被记录在每个扇区中,在每个扇区中记录的字码独立于记录在每个扇区的数据的再生进行再生而控制数据再生,从而有可能支持各种各样的再生方法和在可用性上提供改进。

图的简单描述

图 1 是一框图，它表示按本发明的数据记录设备最佳实施例的一方框图。

图 2 是一框图，它表示按本发明的数据再生设备最佳实施例的一方框图。

图 3 是一张表，它说明作为按本发明的数据记录格式的最佳实施例的一个扇区结构。

图 4 是说明按图 3 的数据记录格式在扇区结构中记录用户数据的简图。

图 5 是一张表，它说明按图 3 的数据记录格式在扇区结构中的同步模式。

图 6 是一张表，它表示按图 3 的数据记录格式在扇区结构中为了向子码加时间码的一个结构。

图 7 是一张表，它表示按图 3 的数据记录格式在扇区结构中为了向子码加入口点信息的一个结构。

图 8 是一张表，它表示按图 3 的数据记录格式在扇区结构中为了向子码加画面标题信息的一个结构。

图 9 是一张表，它表示按图 3 的数据记录格式在扇区结构中为了向子码加时间基准的一个结构。

图 10 是一张表，它表示按图 3 的数据记录格式在扇区结构中为了向子码加版权管理信息的一个结构。

图 11 是一张表示时间码内容的表，该时间码作为图 6 的子码被添加。

图 12 是一张表示时间码内容的表，此时间码作为图 6 的子码被添加。

图 13 是一张表示时间码内容的表，此时间码作为图 6 的子码被添加。

图 14 是一张表示画面标题信息内容的表，此画面标题信息作为图 8 的子码被添加。

图 15 是一张表示画面标题信息内容的表，此画面标题作为图 8 的子码被添加。

图 16 是一张表示画面标题信息内容的表，此画面标题作为图 8 的子码被添加。

图 17 是一张表示画面类型作为图 15 和 16 的画面标题信息的表。

图 18 是一张表，它表示按图 3 的数据记录格式在扇区结构中子码的另一种结构。

图 19 是一张表示版权信息内容的表，此版权信息作为图 18 的子码被添加。

图 20 是一张表示图 19 中的复印码字段内容的表。

图 21 是一张表示层信息字段内容的表，此层信息字段作为图 18 的子码被添加。

图 22 是一张表示在图 21 的层信息中的层数字段内容的表。

图 23 是一张表示在图 21 的层信息中的层号字段内容的表。

图 24 是一张表示作为图 18 的子码被添加的应用标识号字段内容的表。

实施本发明的最佳模式

本发明的一个最佳实施例将参照附图作详细描述。

(1) 数据记录格式

(1-1) 扇区结构

按照本最佳实施例的数据记录介质是一能在其上面记录和存储数据的介质,如 CD 光盘、磁-光盘、硬盘等等,在这些介质上,包括视频数据、音频数据、字幕数据、由这些数据中的多种组成的数据,以及在计算机上产生的数据和包含子码的附加信息等,在变化的数据速率下按照图 3 表示的数据记录格式定义的扇区结构中,把上述数据和信息用一数据记录设备记录下来。

按照这个数据记录格式,在扇区中的用户数据字段的大小被选为 2,048 字节。也在本最佳实施例中,定义了一个数据包,以便不延伸在多个用户数据扇区上,所以一个数据包的最大长度应是 2,048 字节或者小一些,在每个扇区中的用户数据,如图 4(A)-4(C)中表示,总有一个数据包标题加在它的头上。

实际上,放在每个扇区头上的是一 4 位的同步模式,如图 5 表示,它由检测每个扇区头的固定样本之一构成。在这同步样本之后,计算一个二字节的 CRC (循环冗余检测) 码,并加在 CRC 码后的一个子码上。继此 CRC 码之后所加的子码包括在用户数据的多种识别信息。该子码有 14 字节长度。在这子码后面,加上前面所说的用户数据;后面是从这子码、对于这子码的 CRC 码和用户数据计算出的及加上的 4 字节的 CRC 码。为了方便起见,由此子码、CRC 码和用户数据计算出来的 4 字节 CRC 码称为“EDC”。为了完成由 2,380 字节记录在为存储和再生用的数据记录介质上的记录的数据构成的扇区,向同步模式、子码、CRC 码、用户数据和 EDC 加上具有不同隔行扫描方向的两类奇偶位 C1 和 C2, C1 和 C2 是根据交叉隔行扫描 Reed-Solomon, 即 308 字

节的 EDC(错误校正码)建立起来的。

(1-2) 子码的结构

在上面描述的数据记录格式中,如图 6-10 所示,除了都有一个 4 字节的扇区号(扇区地址)作为子码的内容外,使用 4 字节的时间码信息(图 6)、1 字节的入口点信息(图 7)、1 字节的画面标题信息(图 8)、2 字节的时间基准信息(图 9)、或 4 字节的版权管理信息(图 10)作为子码的内容。

事实上,如图 6 所示的,由于使用了扇区号和时间码信息作子码,即使在变化的数据速率下,在数据记录介质上记录数据,每个扇区的位置能够确定下来,扇区地址就能以适用于计算机系统中所用的数据记录介质的方式指定,而且用时间码信息的搜索能容易地实现再生,因此,使得扩大数据记录介质的应用范围成为可能。

如图 11 所示,为时间码信息用的数据格式可以用时、分、秒、 $\frac{1}{10}$ 秒和 $\frac{1}{100}$ 秒的字段的时间码实现。对于视频数据、音频数据和字幕数据的时间码来说,这是一种通常可用的作为时间码的数据格式。专用于视频数据的时间码信息,如图 12 表示的,可以用一有时、分、秒的字段和视频信号的帧数的时间码实现。在图 11 和 12 的情况中,所有字段都用 BCD(二进制编码的十进制)符号描述。

对于时间码信息的更进一步的数据格式,可以采用如图 13 所示的在 ISO13818-2(MPEG2 视频)中规定的时间码格式。因为这个格式允许用相同方法分析包含在视频数据中的时间码和包含在附加信息中的时间码,所以视频数据和附加信息能够共享分

析电路或分析程序。也因为这一格式的各个字段以二进制符号描述，所以用此格式写时间码信息比用BCD符号描述的写时间码的附加信息所用的信息量要少。于是更进一步，如果采用固定长度子码的话，那么，被加到那里去的信息，其信息量可以减少。

以图7表示的子码形式存储的入口点信息是标志信息，这个标志信息只对包含I-画面的头位置的扇区设置。更明白地说，这个只为包含I-画面的头位置的扇区设置的标志信息被提供，以致当数据再生设备根据检测的标志信息使自己适应去起动读出数据时，译码能够从I-画面的头起立即开始。由此可见，再生能在一高速搜索操作之后马上起动。

以图8所示的子码形式存储起来的画面标题信息可以包含如图14所示的1位画面标题标志、如图15所示的2位画面类型信息(表示I-、P-或B-画面)或如图16所示的画面标题标志和画面类型信息两者，这里的1位画面标题标志只对包含画面的头位置的扇区置位。至于画面类型，如图17所示的对I-画面、P-画面和B-画面分别地赋值2位模式。应当注意，当I-画面数据至少在一相应的扇区中存在时，加上表示I-画面的2位模式作为子码；当I-画面数据在相应的扇区中不存在但P-画面数据存在时，加上表示P-画面的2位模式；以及当在相应的扇区中，I-画面数据和P-画面数据两者都不存在，但只有B-画面数据存在时，加上表示B-画面的2位模式。

于是，通过对子码加上画面标题信息的方法，让再生设备检测它来控制数据读操作，数据就能从画面的头位置开始读出来，或者换句话说，基于画面类型的选择性再生能够以这样的方式实

现,即读取要解码的画面而跳过不解码的画面。

以图 9 表示的子码形式存储起来的时间基准信息指的是由 ISO11172 - 2 (MPEG1 视频) 或 ISO13818 - 2 (MPEG2 视频) 规定的一个位流内的画面层中存在的时间基准,用于表示各个画面被显示的次序。因此通过提供带有时间基准信息的子码,让数据再生设备依据检测到的时间基准信息去开始读数据,数据再生设备就能按用户指定的时间基准号访问画面。

以图 10 表示的子码形式存储起来的版权管理信息包括 1 字节信息,此 1 字节信息表示如何处理每个数字视频、模拟视频、数字音频和模拟声音数据等的版权。根据建立者和记录者的意图,作为子码被加上去的 1 字节的版权信息的设置规定版权管理与许多条件的组合。

子码也可以采取图 18 表示的形式。如已说明的,当子码编制成包括版权信息、层信息、扇区号(扇区地址)、道号、应用标识号和应用信息形式时,这个单一结构子码能使数据记录介质支持各种各样的应用。

如图 18 表示的版权信息用图 19 中所示的两位复制码指出关于复制包含在相关扇区中的用户数据的属性,复制码有 2 位如图 20 所示的模式,它们被赋予“允许复制”、“允许一次复制”和“禁止复制”等属性。

当一个盘由许多层构成,指出包含一个扇区的这个盘由多少层形成和包含这个扇区的层为哪个层时,要使用层信息。

更具体地说,图 18 中的层信息用表示“层数”和“层号”的 3 位字段表示盘上和包含扇区的层上的信息,如图 21 表示的。当包

含这扇区的盘由单层形成时，“层数”置为“1”，当此盘由2层构成时，“层数”置为“2”。除了“1”和“2”外，其余的数字值保留。

当包含扇区的层是第一层时，“层号”，如图23所示置成“0”，当层为第二层时，“层号”置成“1”。除了“1”和“0”外，其余的数字值保留。

图18所示的道号是为利用跟踪机构实现搜索CD光盘或类似盘上的音乐节目头提供的。道被定义作为一组盘上的顺序的扇区，并表示道号。

根据与信息相关联的应用，为了对图3的用户数据段内的信息内容进行分类，提供图18表示的应用标识号。例如，假定盘的有一段包含称之为应用DVD(数字视频盘)的数据，另一段包含为另一应用的数据(例如音频应用)，所以为了在再生时容易鉴别不同应用的数据，在与每个数据关联的子码的应用标识号字段中记录不同的应用标识号。为了确定记录在应用标识字段后面的应用信息字段中的信息种类，也用应用标识号。

作为例子，图24表示应用标识号的定义。当应用标识号置为“0”时，在其后面的应用信息字段填充“0”。

当应用标识号置为“1”时，在一个相关联的扇区的用户数据区域中，记录DVD(数字视频盘)数据，并将对DVD认为重要的信息写入应用信息字段。例如，应用信息字段可以包含入口点上的信息，根据图7已有的描述，认为入口点信息对DVD中用的MPEG标准是十分重要的信息。

当应用标识号置为“2”时，在一个相关联的扇区的用户数据区域中记录音频数据，所以在应用信息字段中记录对音频认为重

要的信息。例如，为了对再生设备的操作有帮助，把音频数据的取样频率、位长度等等记录下来。

当应用标识号置成“254”时，一个有关联扇区的用户数据区域填充“0”。从“3”到“253”和“255”的应用标识号保留。

按照上述记录格式，以扇区为单位记录视频数据、音频数据、字幕数据、由多种这些数据组成的数据，以及在计算机上产生的数据，并除了扇区号作为子码都要加到每个扇区中去之外，还把时间码信息、入口点信息、画面标题信息、时间基准信息、或轨道号作为子码添加到每个扇区中去，于是，即使数据在变化的数据速率下记录，得到一个在再生设备上执行特殊再生、搜索和再生等方面用的、在可用性上大有改进的数据记录介质是可能的。

由此把有关版权的信息作为子码加到每个扇区上去，所以能够得到一个对于再生设备一边的每个扇区能完成详细的版权管理的数据记录介质成为可能。

更进一步，由于把层信息作为子码加到每个扇区上去，所以得到一个用一再生设备能从这里得到的数据记录介质再生延伸在多层上的记录数据的数据记录介质成为可能。

此外，通过记录的应用标识号和应用信息，由各种各样应用所要求的信息能容易地被记录在每个子码中，于是得到一个在可用性上能大有改进的数据记录介质是可能的。

(2) 按照实施例的数据记录设备

参照图 1，参考数字 1 总体上表示一个数据记录设备，它按照本发明的数据记录格式来记录数据，本发明已在参考图 3-17 和 18-24 中描述。这个实施例的数据记录设备 1 对视频数据、音频

数据、字幕数据、由多种这些数据组成的节目,以及产生在计算机上的数据进行多路转换,它把附加信息如子码加到数据上,并把它们记录在数据记录介质 19 上。

在这个数据记录设备 1 中,一个主数据提供部件 2,按照从控制部件 20 来的命令,将原已产生的视频数据、音频数据和字幕数据分别提供给视频编码器 5、音频编码器 8 和字幕编码器 7。对于商业用途,例如,这个主数据提供部件 2 就由录像带播放机组成。当时间码信息与视频数据、音频数据和字幕数据一块儿在扇区中发现时,这个主数据提供部件 2 就将时间码信息提供给一个时间码信息开关电路 10。

计算机 3,按照控制部件 20 的命令,把要在数据记录介质 19 上记录的计算机数据提供给计算机接口 4。计算机接口 4 对计算机 3 传来的信息的电特性、信号格式、数据格式等进行转换,并将被转换过但同样内容的信息提供给多路转换电路 8。

视频编码器 5,按照 ISO11172 - 2 (MPEG1 视频) 或 ISO13818 - 2 (MPEG2 视频) 标准所规定的编码过程对从主数据提供部件 2 传来的视频数据进行编码,并将编码过的视频数据提供给多路转换电路 8。视频编码器 5 也向子码编码器 11 提供表示发现 I - 画面数据所在位置的入口点信息、表示发现画面标题所在位置的画面标题信息、表示画面类型的画面类型信息,以及表示出各个画面显示顺序的时间基准信息。

音频编码器 6 把主数据提供部件 2 送来的音频数据按原来形式或按照 ATRAC (自适应变换声编码) 所规定的编码过程进行编码后的形式提供给多路转换电路 8, ATRAC 标准是符合

ISO11172 - 3 (MPEG1 音频)、ISO13818 - 3 (MPEG2 音频) 或 MD (小型盘) 标准的。字幕编码器 7 把主数据提供设备 2 送来的字幕数据按原形或把字幕数据交给行程长度压缩处理后的形式提供给多路转换电路 8。

多路转换电路 8 将视频编码器 5、音频编码器 6、字幕编码器 7 及计算机接口 4 送来的数据、根据 ISO11172 - 1 (MPEG1 系统) 或 ISO13818 - 1 (MPEG2 系统) 的规定, 进行多路转换。在这过程中, 多路转换电路 8 接受来自控制部件 20 的关于能够一次性读自或写入数据记录介质 19 的数据处理单元, 即记录在一个扇区中的用户数据量的指示, 多路转换数据以便阻止数据包扩展超过多个扇区中的用户数据区, 并将多路转换的用户数据提供给予码附加电路 15。与此同时, 多路转换电路 8 还把表示扇区间边界的扇区边界信号提供给予码附加电路 15。

时间码信息发生器 9, 按照控制部件 20 的命令, 产生时间码信息。时间码信息开关电路 10 从主数据提供部件 2 送来的时间码信息和从时间码信息发生器 9 送来的时间码信息中选择一条信息, 并将这一条被选中的信息提供给予码编码器 11。请注意, 每当时间码信息从主数据提供部件 2 送来时, 时间码信息开关电路 10 就选择它, 并且当主数据部件 2 没有时间码信息送来时, 时间码信息开关电路 10 就选择从时间码信息发生器 9 送来的时间码信息。

子码编码器 11 将控制部件 20 送来的扇区号信息及其它附加信息编码成预定的格式, 并将这些已编码过的信息提供给 CRC 编码器 12。上面提到的其它附加信息指的是版权管理信息、

由时间码信息开关电路 10 送来的时间码信息和入口点信息、画面标题信息、画面类型信息或由视频编码器 5 送来的时间基准信息。

再进一步的附加信息可以包括层信息、道号、应用标识号以及图上没有表示的输入部件输入的应用信息。举例来说，如果应用标识号指的是 DVD 的话，那么应用信息就有从视频编码器 5 送来的入口点信息。

CRC 编码器 12 为子码编码器 11 送来的子码信息计算 CRC，将 CRC 数据加到子码信息上去，再计算 EDC，将 EDC 加到子码信息上去，并且将附有附加的 CRC 和 EDC 后的子码信息提供给同步模式相加电路 13。同步模式相加电路 13 依次将图 5 所示的同步模式加到所提供的子码信息上去，并将它们提供给子码缓冲器 14。子码相加电路 15 把从子码缓冲器 14 读出的子码信息插入由多路转换电路 8 送来的数据中的每个扇区的边界上。子码信息被插入的具体位置，根据多路转换电路 8 送来的扇区边界信息决定。ECC 编码器 16 利用子码相加电路 15 送来的多路转换数据计算 C1 和 C2 的奇偶性，即按照 Reed - Solomon 码的 ECC，将此 ECC 加到多路转换数据上去，并将它们提供给调制电路 17。

调制电路 17 是一个将 ECC 编码器 16 送来的数据调制成可在数据记录介质 19 上记录的信号格式的电路，并且用一例子来说，执行 EFM (8 到 14 调制)。写部件 18 将调制电路 17 传来的信号用电、磁、光和/或物理的形式记录在数据记录介质 19 上。

虽然在这个实施例中，计算多路转换奇偶性数据的 ECC，把

子码加到多路转换数据上后将 ECC 加到这一多路转换数据上去, 但数据记录设备 1 可以构造成在 ECC 加到此多路转换数据后, 把子码加到多路转换电路 8 送来的多路转换数据上去。

控制部件 20, 按照用户的编辑指令把提供命令提供给主数据提供部件 2 和计算机 3, 将读/写的处理单元, 即数据记录介质 19 的扇区大小指示给多路转换电路 8, 并把时间码生成命令提供给时间码信息发生器 9。控制部件 20 还把开关命令提供给时间码开关电路 10、接受来自图上未示出的输入部件的关于版权管理、层信息、道号、应用标识号和应用信息的命令, 并且将扇区号信息、版权管理信息、层信息、道号、应用标识号及应用信息提供给子码编码器 11。

在前面的配置中, 控制部件 20 首先命令主数据提供部件 2 或计算机 3, 按照用户的编辑指令提供数据, 并把扇区大小指示给多路转换电路 8。控制部件 20 也产生用于记录在提供给子码编码器 11 的子码中的扇区号信息、版权管理信息、层信息、道号、应用标识号及应用信息。更进一步, 如果主数据提供部件 2 没有送来时间码信息, 那么, 控制部件 20 命令时间码信息发生器, 按照用户的指令产生时间码信息。

视频编码器 5, 按照 ISO11172 - 2 (MPEG1 视频) 或 ISO13818 - 2 (MPEG2 视频) 对输入的视频数据进行编码, 并将已编码的视频数据提供给多路转换电路 8。在此过程中, 表示一个已编码的画面 (I - 画面、P - 画面、或 B - 画面) 类型的画面类型信息及时间基准信息提供给子码编码器 11。同样, 当传送画面标题时, 表示画面标题存在的信息也提供给子码编码器 11。尤其是当传送

一个 I-画面时,表示 I-画面标题存在的信息,即入口点信息提供给子码编码器 11。

音频编码器 6 及字幕编码器 7 分别对输入的音频信号及字幕信号进行编码,并把已编码的信号提供给多路转换电路 8。多路转换电路 8,按照 ISO11172-1 (MPEG1 系统) 或 ISO13818-1 (MPEG2 系统) 的规定,对视频编码器 5、音频编码器 6 和字幕编码器 7 送来的数据进行编码。

用户数据被多路转换电路 8 分成每扇区的数据包后提供给子码相加电路 15 和 CRC 编码器 12。多路转换电路 8 也向子码相加电路 15 提供扇区的边界信号,当用户数据的第一个字节即表示扇区的边界的数据被传递时,边界信号置为“1”,在其它情况下,边界信号置为“0”。

子码编码器 11,按照图 6-10 及图 18-24 所示的子码结构依次产生子码数据。更具体地说,子码编码器 11 组成扇区号及时间码的子码(图 6)、扇区号及入口点信息的子码(图 7)、扇区号及画面标题信息的子码(图 8)、扇区号及时间基准的子码(图 9)、扇区号及版权管理信息的子码(图 10)、或者如图 18 所示的版权管理信息、层信息、扇区号、道号、应用标识号及应用信息组成的子码,所有这些子码都是从传送到子码编码器 11 那里的数据中抽取的,并把组成的子码提供给 CRC 编码器 12。CRC 编码器 12 对从子码编码器 11 接受到的子码数据计算 CRC,并紧接在该子码数据前面加上 CRC。CRC 编码器 12 再进一步对多路转换电路 8 传来的用户数据及加过 CRC 的子码数据计算 EDC,并将该 EDC 和有附加 CRC 数据的子码数据一块儿提供给同步模式相加电路

13。

同步模式相加电路 13 紧接在有附加 CRC 数据的子码数据前面加上一个同步模式(图 5), 并将有 CRC 数据和同步模式的子码数据提供给子码缓冲器 14。子码缓冲器 14 依次保存送来的数据, 此数据包括同步模式、CRC 以及子码数据和 EDC, 以便按照子码相加电路 15 的请求将它们提供给子码相加电路 15。

子码相加电路 15 根据多路转换电路 8 送来的扇区边界信号请求子码缓冲电路 14 依次提供包括与同步样本、CRC 及子码数据相对应的数据、紧接在从多路转换电路 8 传来的用户数据前面插入所要求的数据、紧接在用户数据后面加上 EDC, 并把上面已加过子码数据和 EDC 的用户数据提供给 ECC 编码器 16。

ECC 编码器 16 对子码相加电路 15 传来的多路转换数据计算 ECC, 将所计算的 ECC 加到多路转换数据上, 并将有 ECC 的该多路转换数据提供给调制电路 17。

调制电路 17 对从 ECC 编码器 16 来的数据进行调制, 并把调制过的数据提供给写部件 18, 该写部件依次把传送来的数据记录在数据记录介质 19 上。

按照前面的配置, 与处理记录的视频数据、音频数据、字幕数据、由多种这些数据所组成的数据, 以及计算机以扇区为单位产生的数据并行时间码、入口点信息、画面标题信息、时间基准、版权管理信息、层信息、道号、应用标识号, 或应用信息作为子码产生, 并加到相关联的扇区中去, 从而使得有可能获得一个数据记录设备, 该设备能以简单的配置把有用的子码信息加在再生方上。

(3) 按照实施例的数据再生设备

现在参照图 2, 参考数字 21 总体上表示一个数据再生设备, 它把视频数据、音频数据、字幕数据、由多种这些数据组成的数据和计算机上再生的数据连同附加信息从数据记录介质 19 中一块儿读出来, 在这数据记录介质 19 上的这样的数据是按本发明对图 3-17 和 18-24 上面描述过的数据记录格式记录的。

在这数据再生设备 21 中, 驱动部件 22 执行机械安装和卸下数据记录介质 19, 以及驱动检拾器读出数据记录介质 19 上的信号, 检拾器可以是光头、磁头或磁-光头, 用检波的方法从数据记录介质 19 读出信号, 并把跟着发生的再生信号提供给解调电路 23。

解调电路 23 把驱动部件 22 传来的信号进行解调, 并把已解调的数据提供给 ECC 译码器 24。其中采用的解调方法与调制电路 17 采用的调制方法相对应, 例如 EFM 解调。

为了检测错误是不是包含在多路转换的数据和 ECC 中, ECC 译码器 24 根据解调电路 23 传来的多路转换数据和 ECC 的 C1 或 ECC 的 C1 和 C2 进行计算。在此过程中, 在多路转换数据中的错误, 如果被检测到的话就被校正, 并且 ECC 从此多路转换数据中除去, 然后, 把检测过和校正过的无错误的多路转换数据提供给子码抽取部件 26。在此过程中, 例如, ECC 译码器 24 对每 8 位待输出的多路转换数据加一个错误标志。错误标志当相关联的 8 位多路转换数据无错误时, 或者错误已完全被校正时置为“0”, 而当错误没有校正时置成“1”。

子码抽取部件 26 根据其同步模式从多路转换数据的每个扇

区段抽取子码数据和 CRC，此多路转换数据是从译码器 24 送来的，把抽取的数据和 CRC 提供给 CRC 校验器 35，并且也将包括从 ECC 译码器 24 来的子码的多路转换数据提供给环形缓冲器 27。

为了检测错误是否包含在子码数据内，CRC 检验器 35 计算包含在由子码抽取部件 26 传来的子码数据中的 CRC。子码数据若检测无错误，则被送到子码缓冲器 25 中，反之若有任何错误检测到，则它不送到子码缓冲器 25 中去。子码缓冲器 25 暂时保存子码数据，并根据控制部件 33 那边来的请求，把已保存的数据提供给控制部件 33。

环形缓冲器 27 是为了消除由变化的记录速率而引起的速率波动的一个存储器，其内有一 FIFO 存储器，它暂时缓冲存储从子码抽取器 26 来的多路转换数据和错误标志，并根据信号分离器 28 来的要求，把已缓冲的数据提供给信号分离器 28。

应该注意，尽管在这实施例的配置中，子码信息在完成校错后立即被抽取，此子码信息可以在例如校错前立即抽取。

信号分离器 28，按照 ISO11172 - 1 (MPEG1 系统) 或 ISO13818 - 1 (MPEG2 系统) 规定，把环形缓冲器 27 传来的数据分离为视频位流、音频位流、字幕位流、子码数据和其它位流。在这些已分离的位流中，向视频译码器 29 提供视频位流、向音频译码器 30 提供音频位流，向字幕译码器 31 提供字幕位流，向控制部件 33 提供子码数据，以及向计算机接口 34 提供可以当作计算机数据的其它位流。

视频译码器 29，按照 ISO11172 - 2 (MPEG1 视频) 或

ISO13818 - 2 (MPEG2 视频) 规定, 把信号分离器 28 传来的视频位流进行译码, 并将已译码的数据视频信号提供给主处理器 32。

音频译码器 30, 根据 ISO11172 - 3 (MPEG1 音频) 或 ISO13818 - 3 (MPEG2 音频), 将信号分离器 28 传送的音频位流进行译码, 并向数字音频输出终端设备和向 D/A 转换器 37 输出译码过的数字音频信号。另一方面, 向数字音频输出终端设备输出的数字音频信号可以由控制部件 33 来的命令禁止掉。

如果字幕位流经历了行程长度压缩的话, 字幕译码器 31 把信号分离器 28 送来的字幕位流进行扩展, 然后将扩展过的字幕数据提供给主处理器 32。主处理器 32 在视频译码器 29 传来的视频数据上依次重迭字幕译码器 31 送来的字幕数据, 并把重迭过的数字视频信号输出给数字视频输出终端和 D/A 及 NTSC 转换器 36。另一方面, 向数字视频信号输出终端输出的数字视频信号可以用控制部件 33 来的命令禁止掉。

控制部件 33, 根据用户通过图上未示出的输入部件来的各式各样的指令控制 ECC 译码器 24、信号分离器 28、视频译码器 29、字幕译码器 31、主处理器 32, 等等。控制部件 33 也向驱动部件 22 送一命令起动读数据记录介质 19、向驱动部件 22 发寻找命令寻找某数据、向驱动部件 22 发正常再生恢复命令, 以便从寻找操作继续正常再生、读出子码缓冲器 25 中的子码数据, 以及按照读出的子码发寻找命令和正常再生恢复命令。在这实施例中, 控制部件 33 也偶然从信号分离器 28 取子码。这是因为在环形缓冲器 27 中数据的暂存在从环形缓冲器 27 输出的数据上引起延迟, 所以由子码抽取部件 26 抽取的子码与对于如下当前位流相对应的扇

区的子码之间出现时间差，这里所说的当前位流包括通过信号分离器 28 分离的视频位流、音频位流、字幕位流，以及其它位流。由于这一原因，控制部件 33 在正常的再生期间也从信号分离器 28 取子码，这是为了在如下子码中得到时间码、扇区号等，该子码是对于与当前正被分离且确实已准备好译码的数据相对应的扇区的一个子码。

计算机接口 34 暂时保存信号分离器 28 送来的位流和变换该位流的电特性、信号格式和数据格式，以便允许计算机接受它们，并对计算机数据输出端输出变换过的数据。

D/A 和 NTSC 转换器 36 把主处理器 32 传来的数字视频信号转换为模拟图像信号，把模拟图像信号编码成 NTSC 信号，并对模拟图像输出终端设备输出 NTSC 编码信号。另一方面，转换器 36 可以被控制部件 33 来的命令把向模拟图像输出终端设备输出的视频信号禁止掉。D/A 转换器 37 将音频译码器 30 传来的数字音频信号转换成模拟音频信号，并向模拟音频输出终端设备输出模拟音频信号。另一方面，D/A 转换器 37 可以被控制部件 33 来的命令把向模拟音频输出终端设备的输出模拟音频信号禁止掉。

为了使用多路转换数据中的 EDC 检测用户数据里面的错误，EDC 检验器在图上虽然未表示出来，但它可以安装在 ECC 译码器的后阶段中。

在上面的配置中，控制部件 33 首先接受用户的再生指令，并对驱动部件 22 发寻找命令。驱动部件 22 为了从数据记录介质 19 上读出信号，把检拾器移动到预先设定的位置，并把读出的信号

提供给解调器 23。从驱动部件 22 来的信号由解调器 23 解调并提供给 ECC 译码器 24。为了校正可校正的错误, ECC 译码器 24 执行错误检测和校正, 所用的 ECC 由和多路转换数据一块送到 24 去的 C1 和 C2 奇偶位组成, 并把无错误的多路转换数据提供给子码抽取部件 26。子码抽取部件 26 检测被提供的多路转换数据中的同步模式, 并根据检测的同步模式位置, 分别地把子码和 CRC 提供给 CRC 检验器 35 和把多路转换数据提供给环形缓冲器 27。

把传送给环形缓冲器 27 的用户数据或多路转换数据提供给信号分离器 28, 并在其中分解成视频位流、音频位流、字幕位流、子码数据和其它位流, 同时把这些数据和位流分别提供给视频译码器 29、音频译码器 30、字幕译码器 31、控制部件 33 和计算机接口 34。

传送给视频译码器 29 的视频位流在其中被译码并提供给主处理器 32。传送给音频译码器 30 的音频位流在其中被译码并向数字音频输出终端和 D/A 转换器 37 输出。传送给 D/A 转换器 37 的数字音频信号被转换成模拟音频信号并向模拟音频输出终端输出。

如果传送给字幕译码器 31 的字幕位流经过了行程长度压缩, 那么此字幕位流要扩展并提供给主处理器 32。主处理器 32 就在视频译码器 29 传来的视频数据上重迭字幕译码器 31 送来的字幕数据。并把重叠过的视频数据输出给数字视频输出终端和 D/A 及 NTSC 转换器 36。

当子码数据在子码缓冲器 25 中保存时, 控制部件 33 读出该子码数据来抽空子码缓冲器 25。当从子码缓冲器 25 或信号分离

器 28 读出的子码处于图 10 表示的形式时, 对于各个视频的和音频的数字及模拟的输出终端设备, 控制部件 33 参照包含在子码数据中的版权管理信息发一输出允许命令或发一输出禁止命令, 当版权管理信息的一个相应字节不是“0”时, 控制部件 33 命令主处理器 32、D/A 和 NTSC 转换器 36、音频译码器 30 和 D/A 转换器 37 禁止输出视频和音频信号。

当读取的子码数据是图 6 表示的形式时, 假定根据用户在正常再生期间指定的时间码进行了搜索。控制部件 33 存储当前再生数据的时间码, 而这一时间码在正常再生期间来自当前再生数据的子码数据。当用户命令一个新的搜索时, 将存储的时间码与用户指令的时间码进行比较。然后, 控制部件 33 命令驱动部件 22 将检拾器向存在与指定的时间码相对应的方向移动, 即从当前的扇区出发, 向增加或减小当前扇区的扇区号的方向移动, 以便读取数据。

从检拾器移动到达的扇区中读出的数据的一个子码, 经过解调电路 23、ECC 译码器 24、子码抽取部件 26、CRC 检验器 35 和子码缓冲器 25 传递到控制部件 33, 时间码由控制部件 33 从该子码, 也就是与上述扇区相对的这一子码中读出的。如果检拾器移动到的扇区的时间码与用户指定的时间码不一致或不足够接近的话, 那么, 控制部件 33 又命令驱动部件 22 重复上面讲过的操作移动检拾器。检拾器移动到的一个扇区的时间码与用户指定的时间码相一致或足够接近时, 搜索操作就停止, 从检拾器与当前所处的位置上继续正常的再生。由此可见, 由于加上时间码作为子码执行搜索操作, 所以数据再生设备 21 提供了高速随机访问。

当读出的子码数据是图 7 所示的形式时，搜索操作是基于用户在正常再生期间指令的入口点进行的。为了从数据记录介质 19 读出多路转换数据，控制部件 33 响应来自用户的指令，命令驱动部件 22 将检拾器从当前扇区开始，向增加或者减小当前扇区号的方向上移动一个预定的量。

从检拾器移动到的一个扇区中读出的数据的一个子码，经过解调电路 22、ECC 译码器 24、子码抽取器 26、CRC 检验器 35 和子码缓冲器 25 送到控制部件 33，入口点信息是由控制部件 33 在与上述扇区相对应的子码中读出的。如果入口点标志对于检拾器移动到的扇区未设置，那么，控制部件 33 再命令驱动部件 22 重复上述操作移动检拾器。如果对于检拾器移动到的扇区设置了入口点标志，那么搜索操作就停止，从检拾器当前所处的位置开始继续正常的再生。在此过程中，因为入口点标志表示一个如上描述的 I-画面的头位置，所以译码在搜索之后能立刻开始。在搜索操作期间，使用由子码抽取部件 26 抽取的子码中的入口点而无须信号分离及译码多路转换的数据，所以能够实现高速随机访问。

当读取的子码数据是图 8 的形式，带有如图 14 表示的画面标题信息时，搜索操作根据由用户在正常的再生期间指令的画面标题标志进行。为了读出数据记录介质 19 上的多路转换数据，控制部件 33 响应来自用户的指令，命令驱动部件 22 将检拾器从一个当前扇区开始向增加或减小该扇区号的方向移动一个预定的量。

从读出装置移动到的扇区中读出的数据的一个子码，经过多

路解调电路23、ECC译码器24、子码抽取部件26、CRC检验器35和子码缓冲器35送到控制部件33,控制部件33读出此子码中的画面标题标志。如果对于检拾器移动到的扇区未设置画面标题标志,则控制部件33再命令驱动部件22重复上述操作移动检拾器。反之,如果此画面标题标志对于读出装置移动到的扇区设置了,则控制部件33就停止搜索操作,从检拾器当前所处的位置开始继续正常的再生。由此可见,无须信号分离和译码多路转换数据便能迅速地访问包含画面头位置的扇区。

如果读取的子码数据是图8的形式,具有如图15表示描述的画面信息,则搜索操作能如此执行,以致只有I-画面选择性地被读出和译码。由于有了这个子码结构,用户在正常操作的时候指令的搜索是根据该子码中的画面类型进行的。控制部件33响应用户来的指令,命令驱动部件22将检拾器从当前扇区开始,在增加或减小这个当前扇区号的方向上移动来读出数据记录介质19的数据。

从检拾器移动达到的扇区读出的数据的一个子码,经过解调器23、ECC译码器24、子码抽取部件26、CRC检验器35,以及子码缓冲器25送到控制部件33,控制部件33读出此子码中的画面类型。如果检拾器移动到达的扇区的画面类型不表示I-画面,则控制部件33再命令驱动部件22移动检拾器。如果检拾器重新移动到达的扇区的画面类型表示了I-画面,则把这扇区中的视频数据提供给视频译码器29。其后,控制部件33重复命令驱动部件22移动检拾器。由此可见,无须信号分离和译码多路转换数据便能够迅速地访问包含I-画面数据的扇区。当如此得到的I-画面

数据被译码时,能够选择性地实现专有的 I-画面的再生。

从类似的过程能用跳过扇区的方法选择性地再生 I-画面和 P-画面,这一跳过的扇区的子码有表示 B-画面的画面类型。

附带提一下,当子码数据是以图 8 的形式,具有如图 14 表示描述的画面标题信息,一个包含画面标题的头的扇区不总是一个包含 I-画面的画面标题的扇区,视频译码器 29 因此需要删除所读取的数据的操作,直到包含 I-画面的扇区被检测到为止。因此,虽然搜索操作能进行得比较快并达到一定程度,但它不可能马上开始译码。当子码数据也是以图 8 的形式,具有如图 15 表示描述的画面标题信息时,第一个导出的 I-画面数据可以不包含画面标题,所以部分数据必须在视频译码器 29 中删除。

考虑到上面情况,如果子码数据是以图 8 表示的形式,具有如图 16 表示描述的画面标题信息的话,包括 I-画面的画面标题的扇区能够确定下来,所以搜索操作能用较快的选择性画面再生方法实现。更进一步,对于图 9 格式的子码数据,当用户指定时间基准号时,搜索根据该子码中的时间基准进行。控制部件 33 响应用户来的指令,命令驱动部件将检拾器从一当前的扇区开始在增加或减小这一当前扇区的扇区号的方向上移动一个预定的量,从数据记录介质 19 上读出多路转换数据。

从检拾器移动达到的扇区读出的数据的一个子码,经过解调器 23、ECC 译码器 24、子码抽取部件 26、CRC 检验器 35,以及子码缓冲器 25 送到控制器 33,控制器 33 读出此子码中的时间基准。控制部件 33 命令驱动部件 22 重复上面讲过的操作移动检拾器,一直到读出装置移动达到的扇区的时间基准与用户指定的时

间基准号相一致时为止。由此可见，由用户指定的时间基准号所表示的数据，无须信号分离和译码多路转换数据就能被迅速访问。

同样，当子码是以图 18 表示的形式时，随机访问一个特定的道号、访问有特定标识号的扇区，以及使用应用信息的随机访问（其内写有入口点信息），例如，当应用标识号表示 DVD 时，无须信号分离和译码数据，上述操作也能分别地迅速执行。

更具体地说，当用户在正常再生的时候命令控制部件 33 来访问一个特定的道号时，控制部件 33 在正常再生时期存储从当前被再生的数据的子码中导出的当前被再生数据的道号，另外它还将这道号与用户为新搜索指定的道号进行比较，并命令驱动部件 22 向有指定的道号的数据存在的方向移动检拾器，检拾器为了从中读出数据，从当前扇区开始向增加或减小当前扇区的扇区号的方向移动。

从检拾器移动到达的扇区中读出的数据的一个子码，经过多路解调器 23、ECC 译码器 24、子码抽取部件 26、CRC 检验器 35、以及子码缓冲器 25 送到控制部件 33，控制部件 33 在与此扇区相对应的这一子码中读出道号。如果从检拾器移动到达的扇区读出的道号与用户指定的道号不一致，那么控制部件 33 再命令驱动部件 22 重复上面讲过的操作移动检拾器。如果从检拾器移动到达的扇区中读出的道号与用户指定的道号相一致，那么控制部件 33 停止搜索操作，从检拾器当前所处的位置继续正常的再生。由此可见，因为访问数据用了作为子码加上的道号而无须信号分离和译码多路转换数据，便能实现快速的随机访问。同样，使用以应

用在其中描述入口点信息的应用信息，与上面讲过的图 7 的情况类似，能够实现快速的随机访问。

当子码数据是以图 18 表示的形式时，控制部件 33 也能决定是否用取出应用标识号去读扇区，此扇区包含了与一目标应用相关联的数据。

更进一步，当子码数据是以图 18 表示的形式时，假定再生一块双层盘。将从此盘读出的数据的一个子码，经过多路解调部件 23、ECC 译码器 24、子码抽取部件 26、CRC 检验器 35，以及子码缓冲器 24，或者经过多路解调部件 23、ECC 译码器 24、子码抽取部件 26、环形缓冲器 27，以及信号分离器 28 提供给控制部件 33。控制部件 33 取出许多层和当前读取扇区的层号。如果当前读取扇区的层号与目标层号不同，则控制部件 33 命令驱动部件 22 把当前的读取层转接到另外层。将从转接到的层来的读信号，经过类似的路径提供给控制部件 33。然后，如果读出信号的扇区的层号等于目标层号时，那么再生继续。

更进一步，当子码数据是以图 18 的形式时，控制部件 33 读出子码中的版权管理信息，并按照版权管理信息的内容，控制主处理器 32、D/A 和 NTSC 转换器 36 和 D/A 转换器 37 的输出。如果子码指出只允许复制一次，则这信息传递给外部连接设备。

当执行上面讲过的搜索操作和随机访问时，控制部件 33 命令 ECC 译码器 24 改变纠错方式。这引起 ECC 译码器只用多路转换数据中 C1 奇偶位执行错误校正。由此可见，子码数据能更迅速取出来。当然，如果错误校正如象正常再生的情况用 C1 和 C2 两位奇偶位执行，那么错误校正能力将提高。然而用 C1 和 C2 奇

偶位的错误校正将导致抽取子码数据中的延迟。

按照前面讲过的配置，当在数据记录介质 19 上以扇区为单位记录有视频数据、音频数据、字幕数据、由多种这些数据组成的数据和在计算机上产生的数据连同作为被加到每个扇区中去的子码的时间码、入口点信息、画面标题信息、时间基准或道号时，在通过独立地单独再生子码而从可变的数据率再生该数据记录介质 19 时，有可能实现这样的再生设备，它对于特定的再生、搜索和再生等的可用性上提供明显的改善。

因为版权上的信息，对于数据记录介质 19 上的每个扇区来说是额外地作为一个子码记录下来，而且这子码当再生记录介质 19 为用在版权管理中时要被提取出来，所以详细的版权管理对于每个扇区能够实现。

更进一步，因为层信息对于数据记录介质 19 上的每个扇区来说是额外地作为一个子码被记录下来，而且这个子码当再生数据记录介质时提取出来，所以有可能得到能用简单的配置，再生扩展超过许多层的记录数据的数据再生设备。

再进一步，因为应用标识号和应用信息作为子码记录在数据记录介质上的每个扇区中，而且这个子码当再生的数据记录介质为控制再生用时被提取出来，所以有可能得到一个在可用性上有显著改善的再生设备。

(4) 其它实施例

尽管在前面讲过的实施例中，在执行搜索操作或随机访问时所使用的是由子码抽取部件 26 抽取的子码，通过信号分离器 28 分离的子码也可以为同样目的使用。然而应该注意，因象上面描

述的环形缓冲器引起延迟，所以在操作速度方面的改进，当与前面讲过的实施例比较起来时，将有限制。

前面讲过的实施例，对于在每个扇区中在用户数据前面记录子码的情况虽然进行了描述，但子码的安排不局限于此。如象与用户数据不同的其它原始数据，在用户数据的 2,048 字节中可以包含子码，或如象有特殊的数据包标题的数据，包含在 2,048 字节的用户数据中。作为另一种选择，此子码可以设置在数据管理区域中，这区域从数据记录区域中分别格外保留的，即为 CD 紧致盘或类似盘中的 TOC(内容表)区域。

尽管在前面讲过的实施例中，子码长度为 14 字节和用户数据有 2,048 字节长度，但子码和用户数据的长度不限于这些字节数，根据需要可以任意选择。对于子码和用户数据计算的错误校正码的长度，根据对错误校正和检测能力等方面的要求可以任意选择。

上面讲过的实施例对于正当 CRC 和 EDC 作为错误检测码被加到子码上去的时候，由 Reed - Solomon 码组成的 ECC 作为错误校正码被加到用户数据上去的情况作了描述。然而，错误校正和检测码的种类不限于上面一些情况。问题在于如果选择的错误校正码和检测码能使从再生的计算时间等方面看来，再生子码比再生用户数据容易的话，则和上述实施例类似的效果能够实现。

上述的实施例，对于时间码信息、入口点信息、画面标题信息、时间基准信息、版权管理信息、层信息、道号或应用标识号作为子码被加上去的情况尽管作了描述，但如象前面的实施例那些

类似的效果，根据要求，通过把上述信息组合起来或通过增加用在数据再生方面的其它附加信息作为子码等途径也能实现。

在上述实施例中，建立了视频数据、音频数据、字幕数据、由多种这些数据组成的数据和在计算机上产生的数据的一个数据包，以便不让信息延伸在多个扇区上。另一方面，在一个区域中把一个或多个音频/视频道作为用户数据记录下来的这一区域，可以当作文件系统中的文件看待，使计算机能为计算机数据和程序用的一个区域和为在数据记录介质中记录音频/视频用的一个区域的分配情况进行管理和修改。更进一步，在此情况中，TOC区域可以作为文件系统中的虚拟目录对待，音频/视频数据可以作为此目录中的存在文件对待，使得能对一个计算机系统进行写入和读出。

前面讲过的实施例，尽管根据 ISO11172 (MPEG1) 或 ISO13818 (MPEG2) 的规定，对于应用本发明来记录和再生视频数据、音频数据、字幕数据、由多种这些数据组成的数据和在计算机上产生的数据作了描述，但本发明的应用不限于这些，而适合对数据记录方法和设备、数据记录介质、及处理各种数据的数据再生方法和设备的广泛应用。

在前面讲过的实施例中，多路转换数据虽然假定是变化的数据速率，当然，它可以是固定的数据速率。

尽管前面讲过的实施例是在假定用数据记录设备 1 形成的数据记录介质 19 被直接利用作为被数据再生的设备 21 再生的数据记录介质 19 上进行描述的，但被数据再生设备 21 再生的记录介质可以用压模或类似的工具经大量生产的记录介质之一，压模

或类似的工具出于用数据记录设备 1 形成的用作原记录介质的数据记录介质 19。

按照本发明如上描述，由于用于数据再生的附加信息作为分别来自每个扇区中数据的子码，而此子码当此数据被记录在数据记录介质上的扇区单元中时已被加上，所以有可能获得一个用此子码能够控制数据再生的数据记录方法和设备以及数据记录介质，从而能大大地改善数据记录介质的可用性。

按照本发明如上描述，因再生一个在上面有一当数据以扇区为单位记录时已被加上去的子码作为附加信息的数据记录介质，而供数据再生用的此附加信息分别来自此以扇区为单位记录的数据，所以为了控制这数据再生，把记录在每个扇区中的这子码分别地从记录在每个扇区中的复制的数据中再生出来，从而得到一个能够支持各种各样的再生方法和在可用性上得到改善的数据再生方法和设备成为可能。

工业上可利用性

本发明的数据记录方法和设备，以多路转换方法建立 DVD (数字视频盘)，可以用来记录压缩数字图像、压缩数字语言，等等。同样，本发明的数字记录介质被利用作为 DVD，以多路转换的方法把压缩数字图像、压缩数字语言等等记录在 DVD 上。更进一步，本发明的数据再生方法和设备可以用来再生来自 DVD 上以多路转换方法记录的压缩数字图像、压缩数字语言等等的数据。

说明书附图

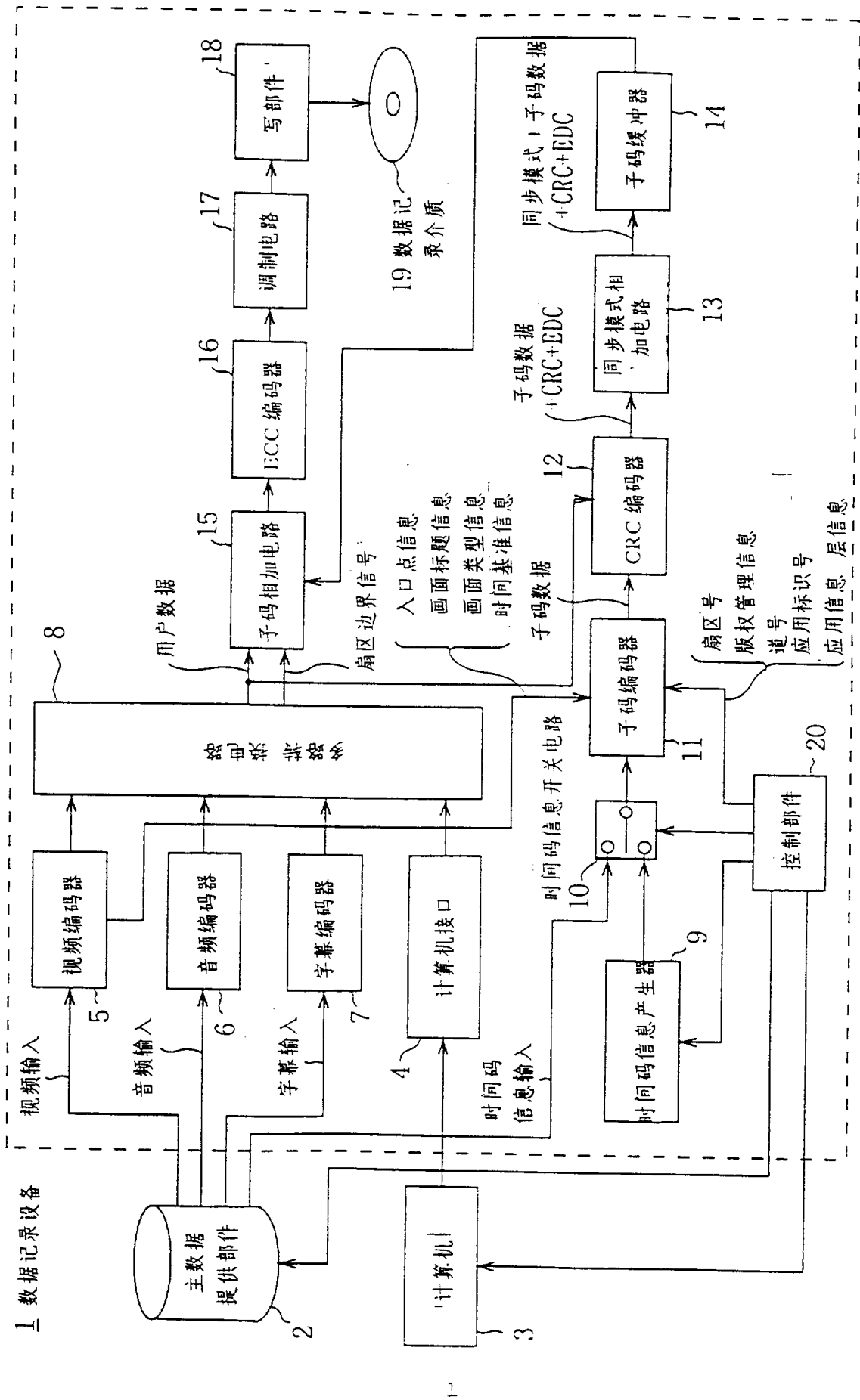


图1

19 数据记录介质

21 数据再生设备

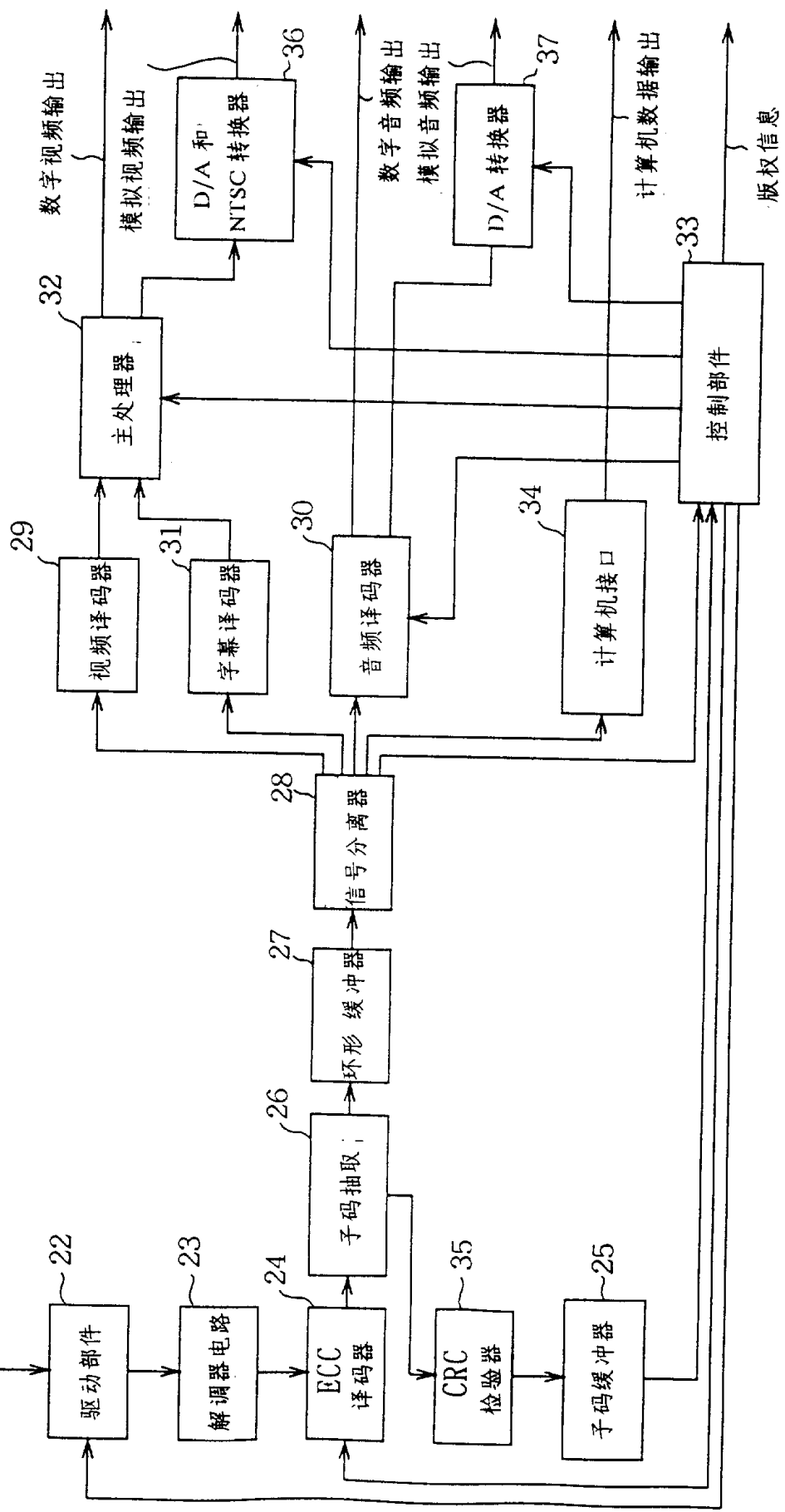


图 2

数据记录格式

| 字段名 | 字节数 |
|------|------|
| 信号模式 | 4 |
| CRC | 2 |
| 子码 | 14 |
| 用户数据 | 2048 |
| EDC | 4 |
| ECC | 308 |
| 总计 | 2380 |

图 3

同步模式的形式

| | |
|---------|-----|
| 0 x 4 8 | 'H' |
| 0 x 4 4 | 'D' |
| 0 x 4 3 | 'C' |
| 0 x 4 4 | 'D' |

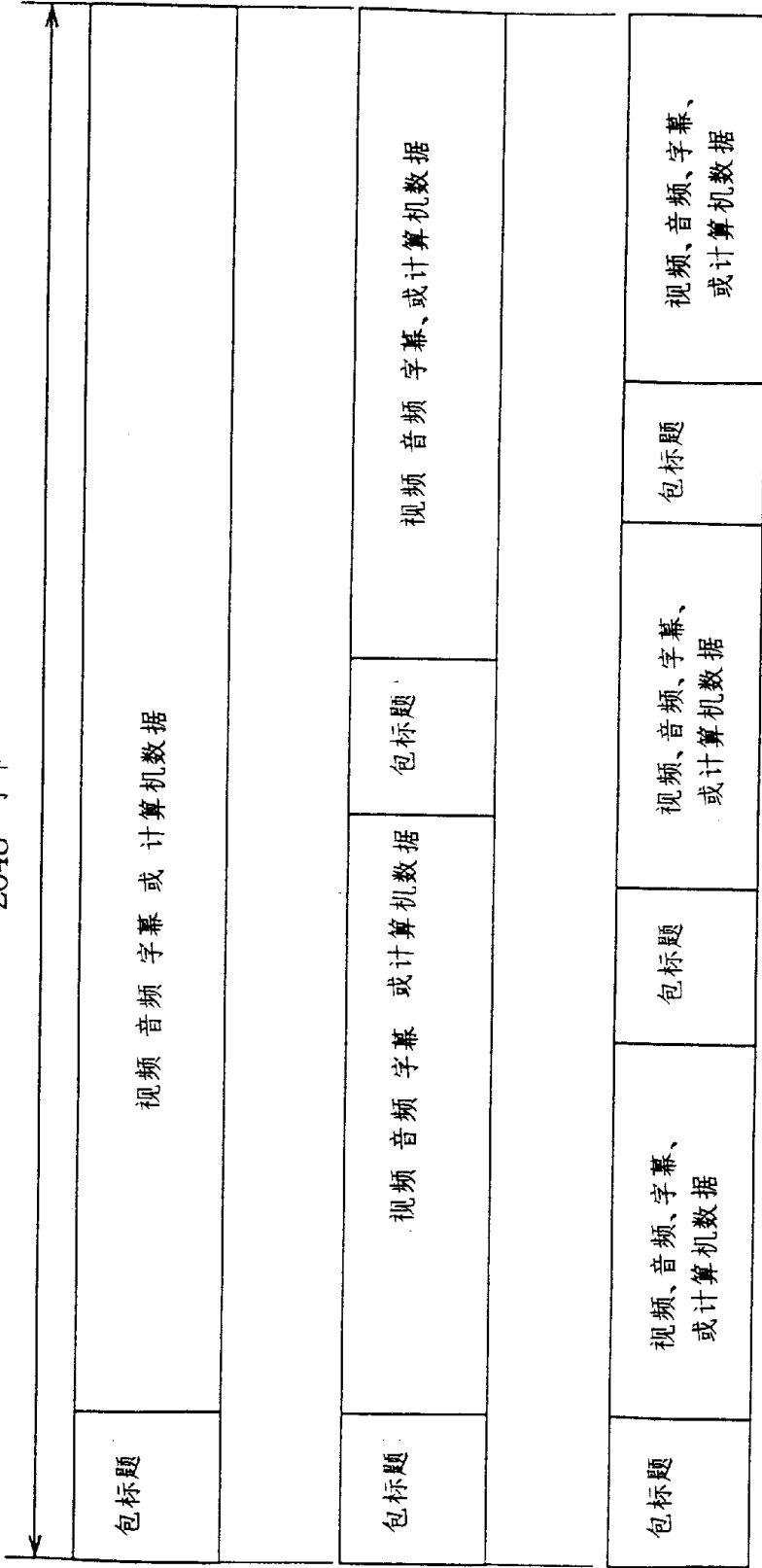
图 5

子码(1)的结构

| 字段名 | 字节数 |
|-----|-----|
| 扇区号 | 4 |
| 时间码 | 4 |
| 备份 | 6 |
| 总和 | 14 |

图 6

2048 字节



(A) 每扇区 1 包

(B) 每扇区 2 包

(C) 每扇区 3 包

图 4

子码(2)的结构

| 字段名 | 字节数 |
|-------|-----|
| 扇区号 | 4 |
| 入口点信息 | 1 |
| 备份 | 9 |
| 总和 | 14 |

图 7

子码(3)的结构

| 字段名 | 字节数 |
|--------|-----|
| 扇区号 | 4 |
| 画面标题信息 | 1 |
| 备份 | 9 |
| 总和 | 14 |

图 8

子码(4)的结构

| 字段名 | 字节数 |
|------|-----|
| 扇区号 | 4 |
| 时间基准 | 2 |
| 备份 | 8 |
| 总和 | 14 |

图 9

子码(5)的结构

| 字段名 | 字节数 |
|----------|-----|
| 扇区号 | 4 |
| 版权(数字视频) | 1 |
| 版权(模拟视频) | 1 |
| 版权(数字音频) | 1 |
| 版权(模拟音频) | 1 |
| 备份 | 6 |
| 总和 | 14 |

图 10

时间码(1)的数据格式位数

| 字段名 | 值范围 | 位数 |
|-----------|------|----|
| 时(十位) | 0~23 | 4 |
| 时(个位) | | 4 |
| 分(十位) | 0~59 | 4 |
| 分(个位) | | 4 |
| 秒(十位) | 0~59 | 4 |
| 秒(个位) | | 4 |
| 秒(1/10位) | 0~9 | 4 |
| 秒(1/100位) | 0~9 | 4 |
| 总和 | | 32 |

图 11

时间码(2)的数据格式

| 字段名 | 值范围 | 位数 |
|-------|------|----|
| 时(十位) | 0~23 | 4 |
| 时(个位) | | 4 |
| 分(十位) | 0~59 | 4 |
| 分(个位) | | 4 |
| 秒(十位) | 0~59 | 4 |
| 秒(个位) | | 4 |
| 帧(十位) | 0~59 | 4 |
| 帧(个位) | | 4 |
| 总和 | | 32 |

图 12

时间码(3)的数据格式

| 字段名 | 值范围 | 位数 |
|------|------|----|
| 备份 | - | 7 |
| 丢帧标志 | 0~1 | 1 |
| 时 | 0~23 | 5 |
| 分 | 0~59 | 6 |
| 标记 | 1 | 1 |
| 秒 | 0~59 | 6 |
| 画面 | 0~59 | 6 |
| 总和 | | 32 |

图 13

画面标题信息(1)的格式

| 字段名 | 位数 |
|--------|----|
| 备份 | 7 |
| 画面标题标志 | 1 |
| 总和 | 8 |

图 14

画面标题信息(2)的格式

| 字段名 | 位数 |
|------|----|
| 备份 | 6 |
| 画面类型 | 2 |
| 总和 | 8 |

图 15

画面标题信息(3)的格式

| 字段名 | 位数 |
|--------|----|
| 备份 | 5 |
| 画面标题标志 | 1 |
| 画面类型 | 2 |
| 总和 | 8 |

图 16

画面类型

| | |
|----|------|
| 00 | I-画面 |
| 01 | P-画面 |
| 10 | B-画面 |
| 11 | 备份 |

图 17

子码(5)的结构

| 字段名 | 字节数 |
|-------|-----|
| 版权信息 | 1 |
| 层信息 | 1 |
| 保留 | 1 |
| 扇区号 | 3 |
| 道号 | 2 |
| 应用标识号 | 1 |
| 应用信息 | 5 |
| 总和 | 14 |

图 18

版权信息(1)的结构

| 字段名 | 位数 |
|-----|----|
| 保留 | 6 |
| 复制码 | 2 |
| 总和 | 8 |

图 19

复制码

| | |
|--------|----|
| 允许复制 | 00 |
| 保留 | 01 |
| 允许复制一次 | 10 |
| 禁止复制 | 11 |

图 20

层信息结构

| 字段名 | 位数 |
|-----|----|
| 保留 | 2 |
| 层数 | 3 |
| 层号 | 3 |
| 总和 | 8 |

图 21

层数

| | |
|-----|--------|
| 单层盘 | 1 |
| 双层盘 | 2 |
| 保留 | 0,3..7 |

图 22

层号

| | |
|-----|------|
| 第一层 | 0 |
| 第二层 | 1 |
| 保留 | 2..7 |

图 23

应用标识号

| | |
|--------|------------|
| 应用信息全零 | 0 |
| 数字视频盘 | 1 |
| 音频 | 2 |
| 空扇区 | 254 |
| 保留 | 3..253,255 |

图 24

参考数字的说明

1…数据记录设备, 2…主数据供给部件, 3…计算机, 4…计算机接口, 5…视频编码器, 6…音频编码器, 7…字幕编码器, 8…多路转换电路, 9…时间码信息产生器, 10…时间码信息开关电路, 11…子码编码器, 12…CRC 编码器, 13…同步模式相加电路, 14…子码缓冲器, 15…子码相加电路, 16…ECC 编码器, 17…调制电路, 18…写电路, 19…数据记录介质, 20…控制部件, 21…数据再生设备, 22…驱动部件, 23…解调电路, 24…ECC 译码器, 25…子码缓冲器, 26…子码抽取部件, 27…环形缓冲器, 28…信号分离器, 29…视频译码器, 30…音频译码器, 31…字幕译码器, 32…主处理器, 33…控制部件, 34…计算机接口, 35…CRC 检验器, 36…D/A 和 NTSC转换器, 37…D/A 转换器。