



(19)中華民國智慧財產局

(12)設計說明書公告本

(11)證書號數：TW D221840 S

(45)公告日：中華民國 111 (2022) 年 11 月 01 日

(21)申請案號：110307194

(22)申請日：中華民國 110 (2021) 年 12 月 30 日

(51)LOC.(13)Cl.：15-05

(30)優先權：2021/08/23 中國大陸 202130550562.4

(71)申請人：大陸商北京石頭世紀科技股份有限公司(中國大陸) BEIJING ROBOROCK TECHNOLOGY CO., LTD. (CN)

中國大陸

(72)設計人：王曉亮 WANG, XIAOLIANG (CN)；孟繁威 MENG, FANWEI (CN)；于澤晨 YU, ZECHEN (CN)

(74)代理人：陳長文；馮博生

(56)參考文獻：

CN	304546154	CN	305307867
CN	305312479	CN	305402615
CN	305662052	CN	305696995
CN	305716261	CN	305869438
JP	D1668715		

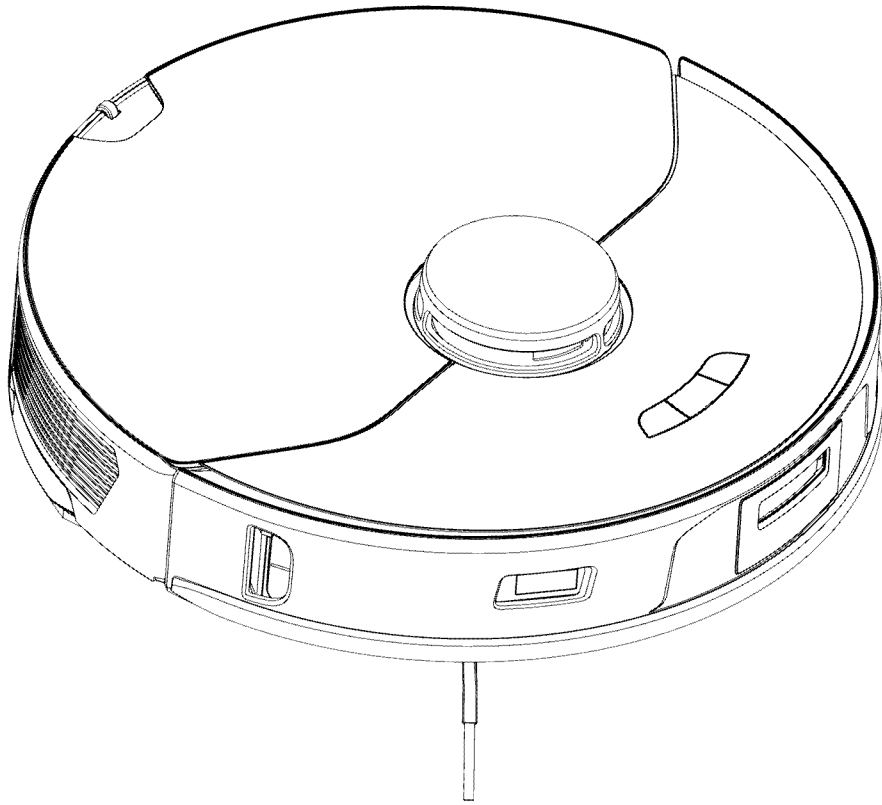
審查人員：張玉玫

圖式數：18 共 19 頁

(54)名稱

清潔機器人

代表圖：



【立體圖1】



D221840

【設計說明書】公告本

【中文設計名稱】

清潔機器人

【英文設計名稱】

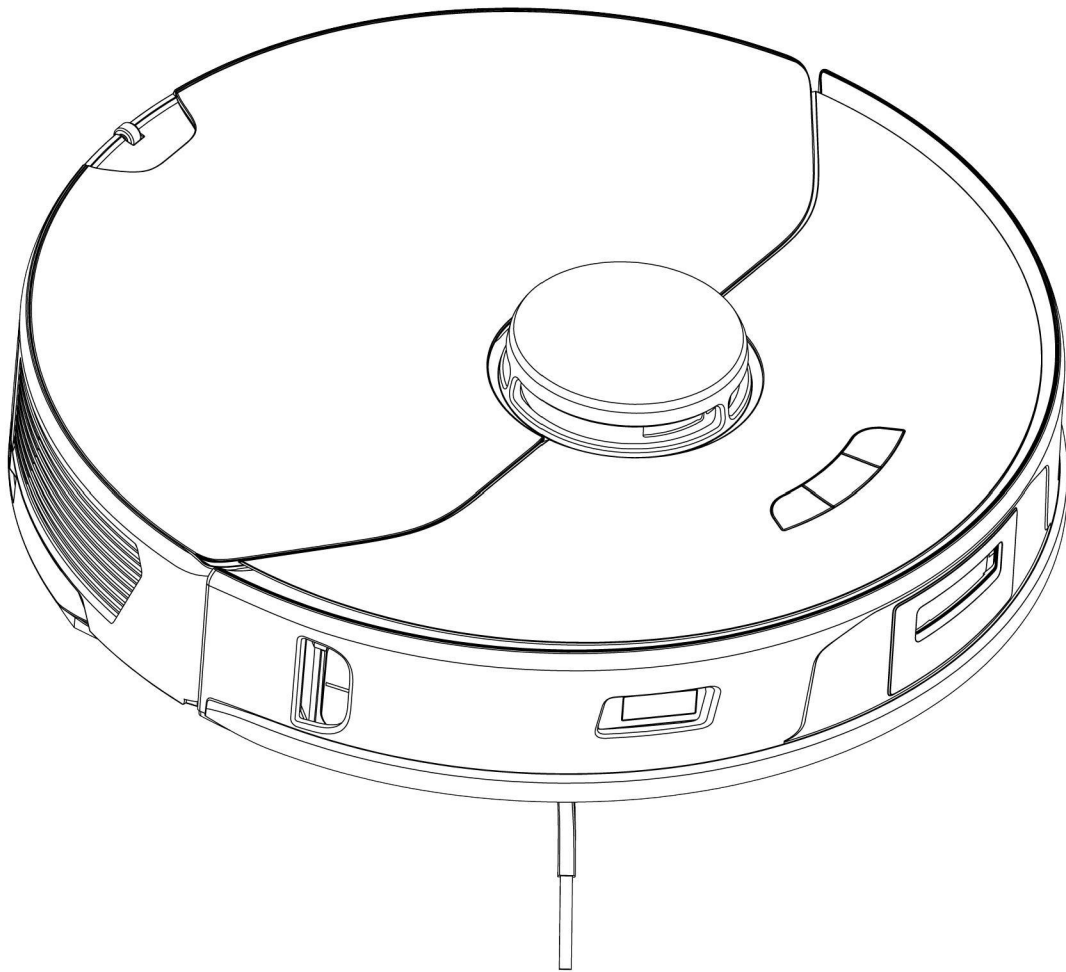
Cleaning Robot

【物品用途】

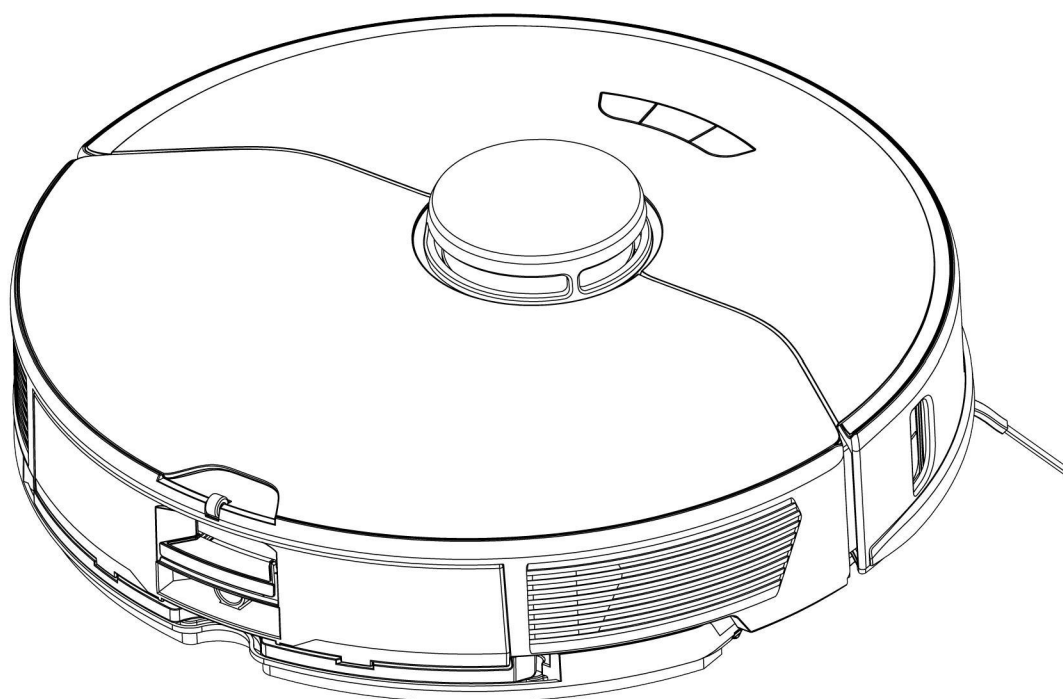
本設計係關於清潔機器人，用於清潔地面或其他表面。

【設計說明】

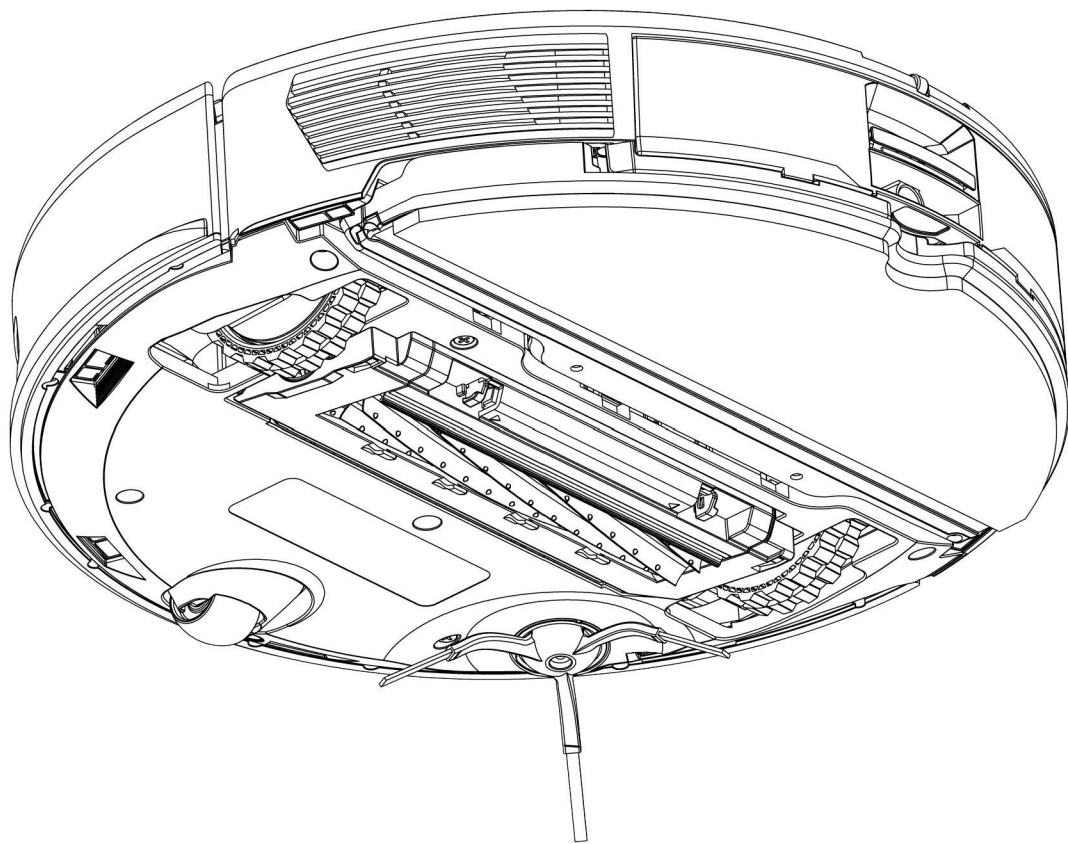
【設計圖式】
(指定代表圖)



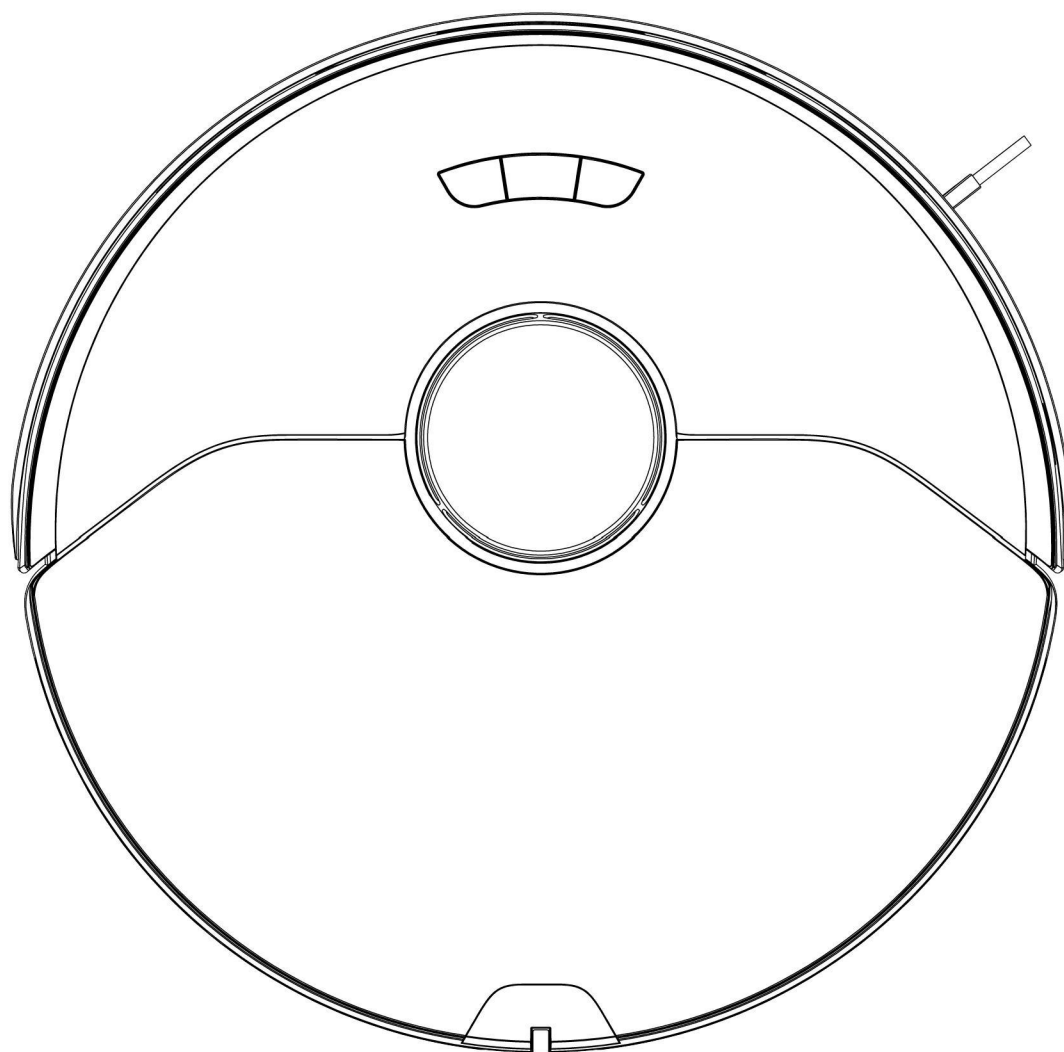
【立體圖1】



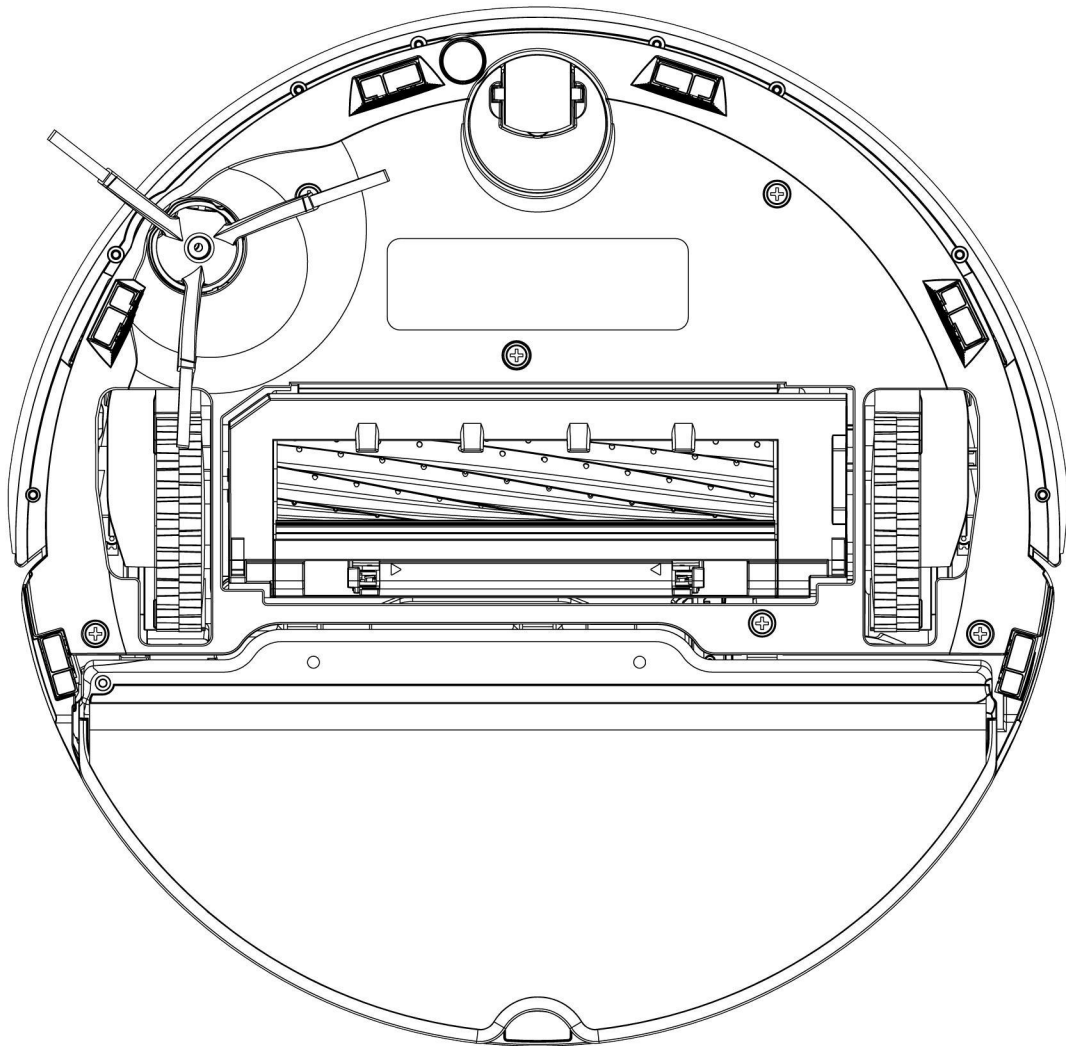
【立體圖2】



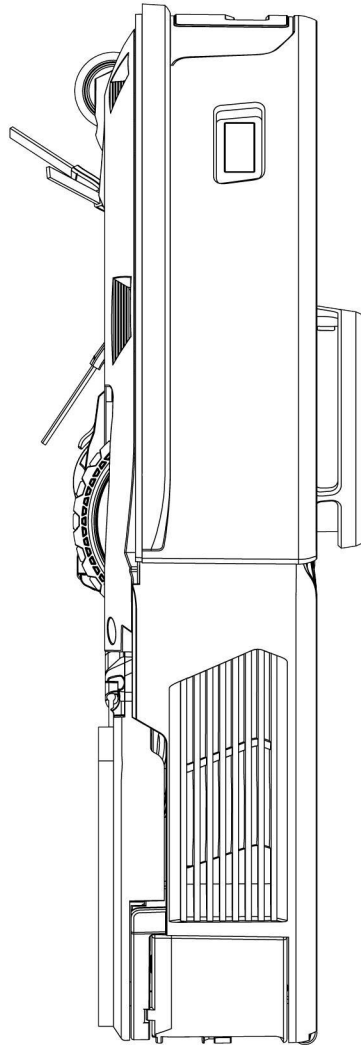
【立體圖3】



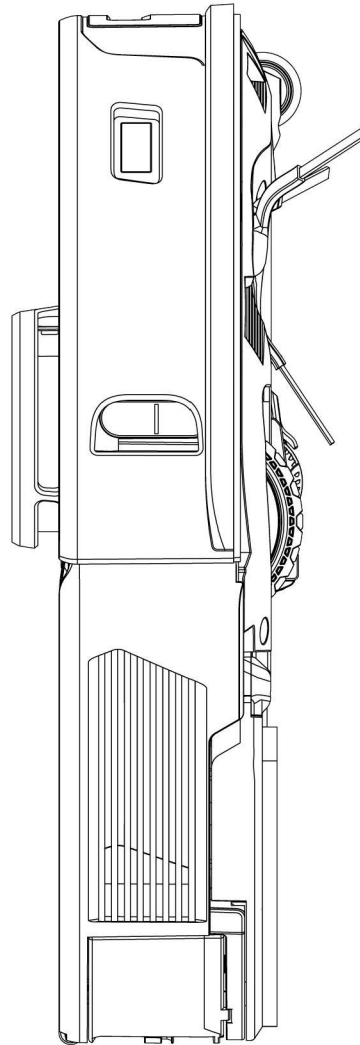
【前視圖】



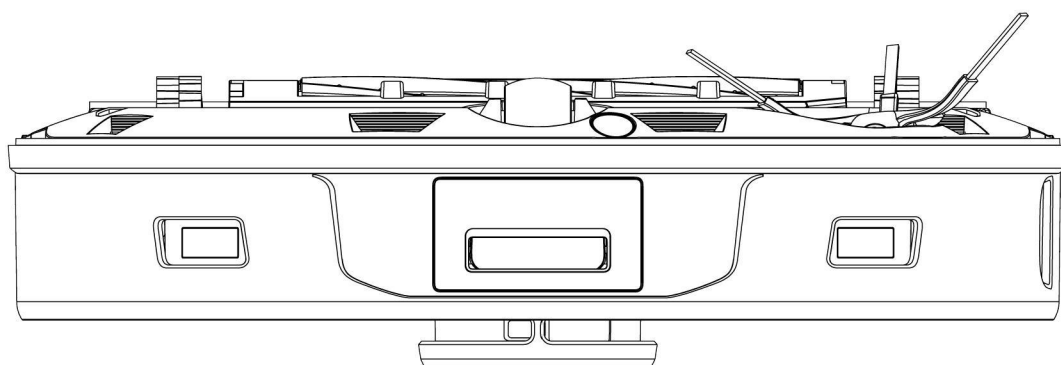
【後視圖】



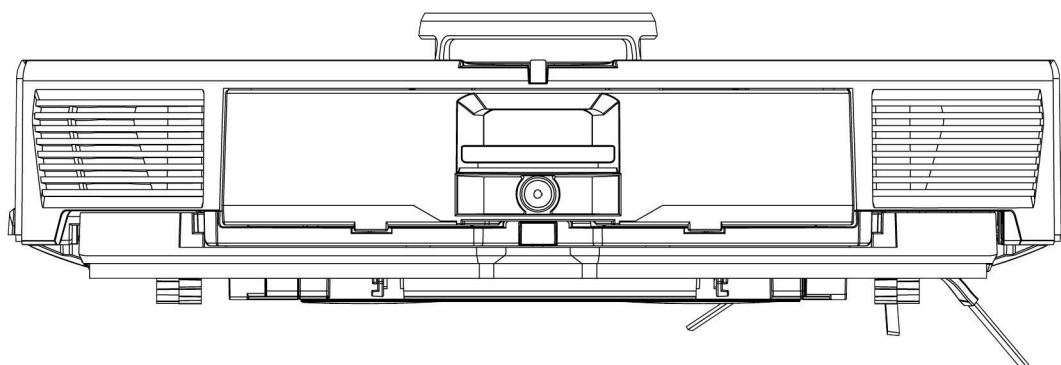
【左側視圖】



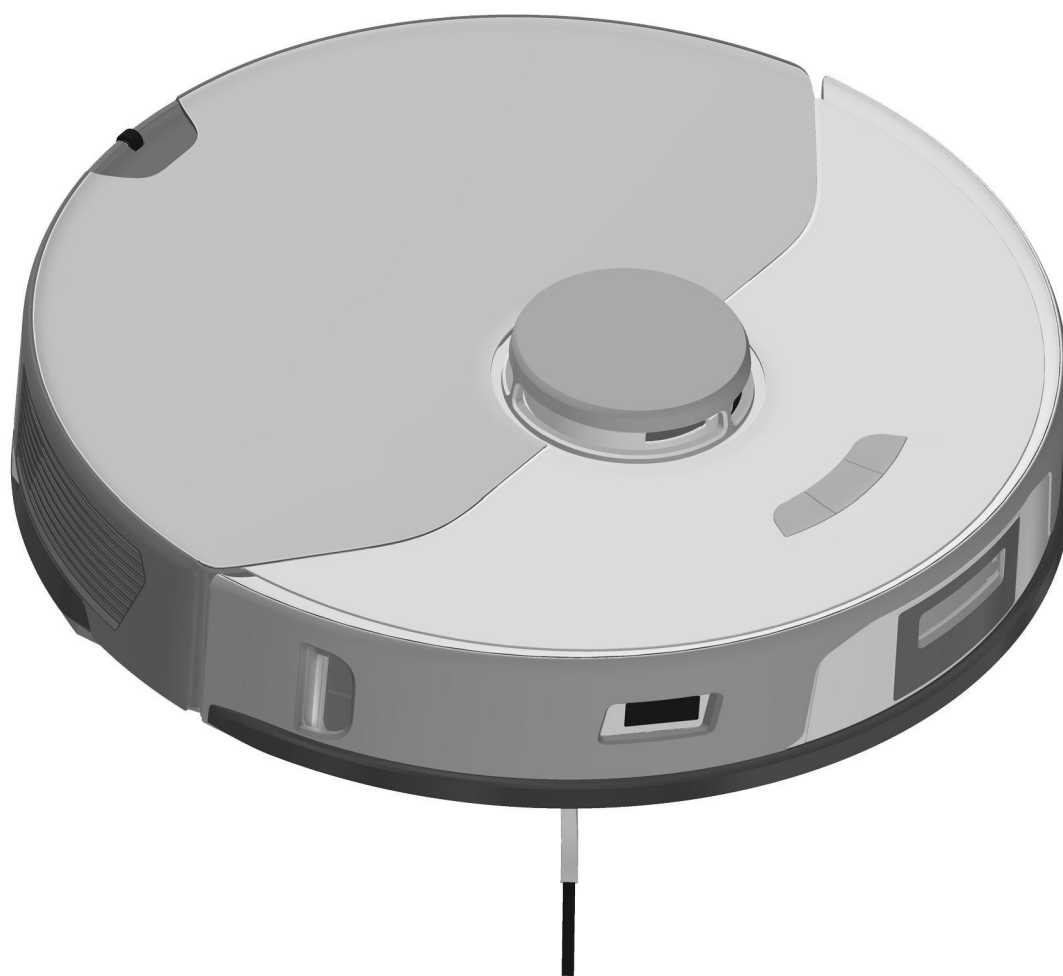
【右側視圖】



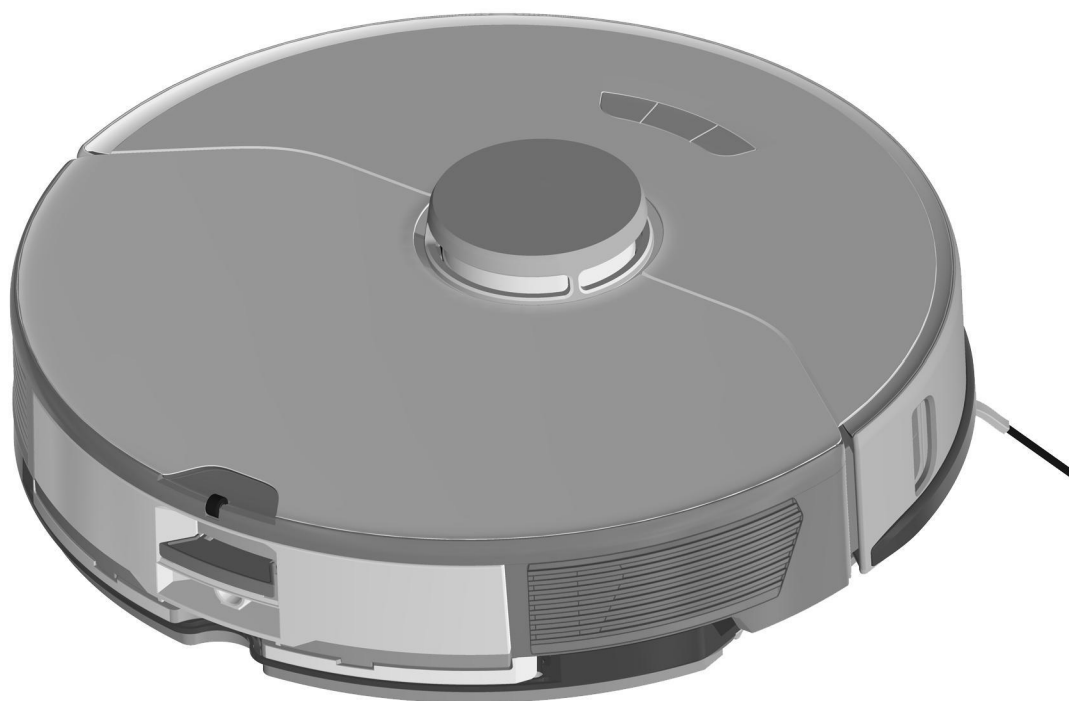
【俯視圖】



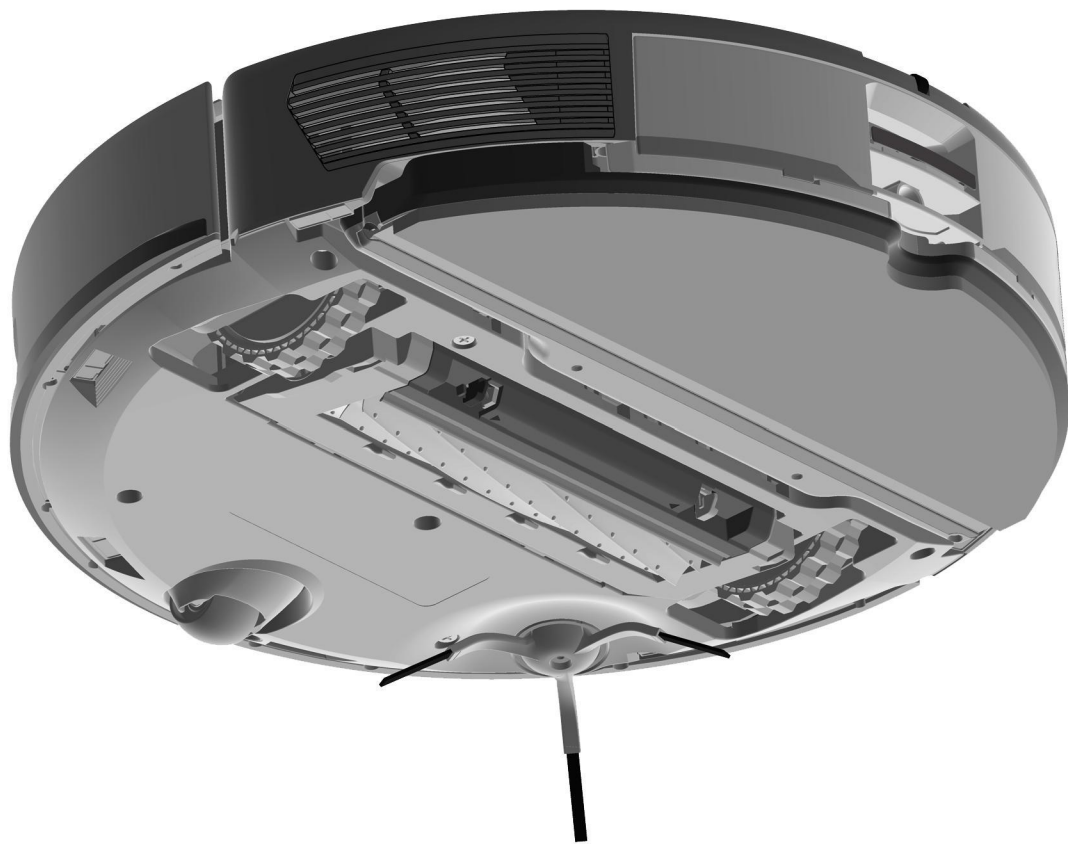
【仰視圖】



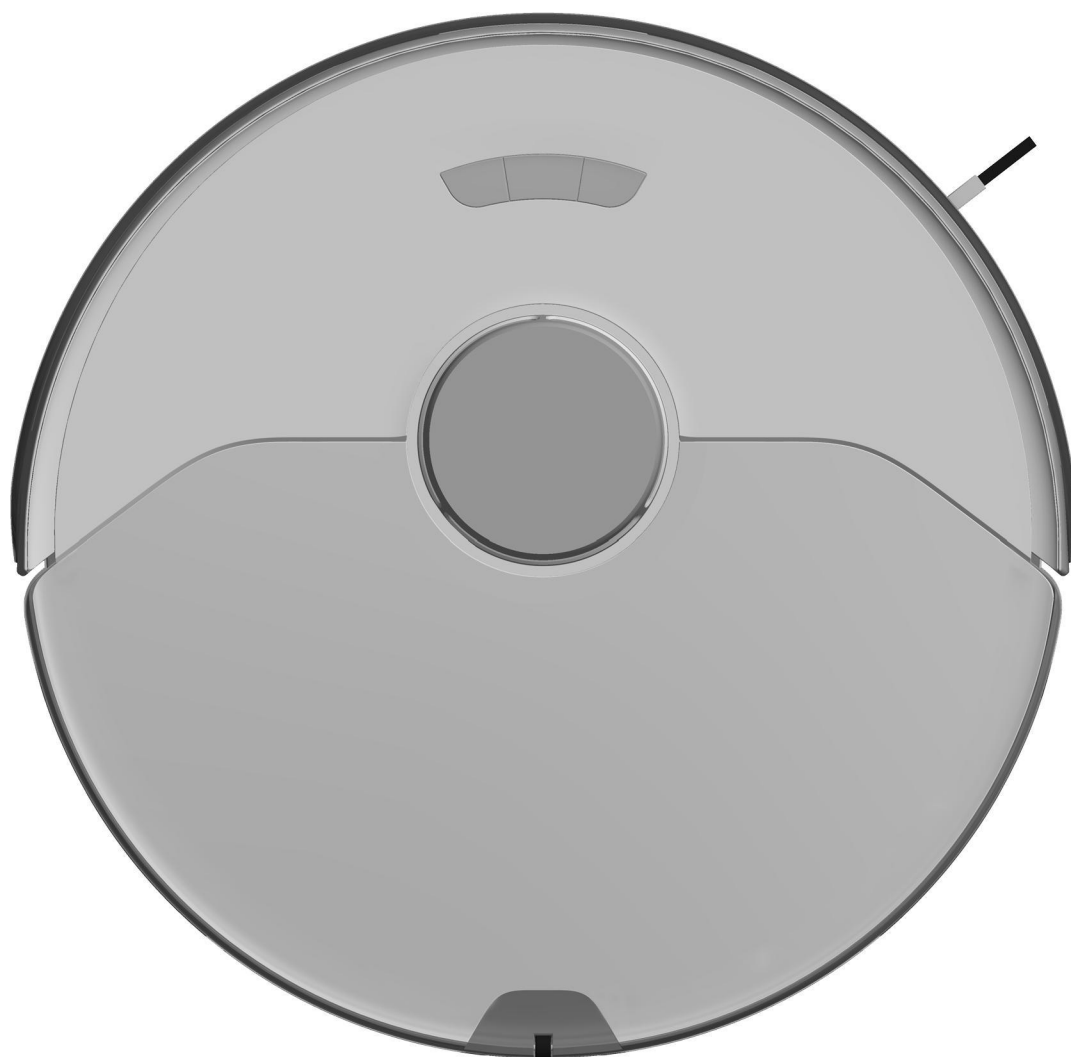
【參考立體圖1】



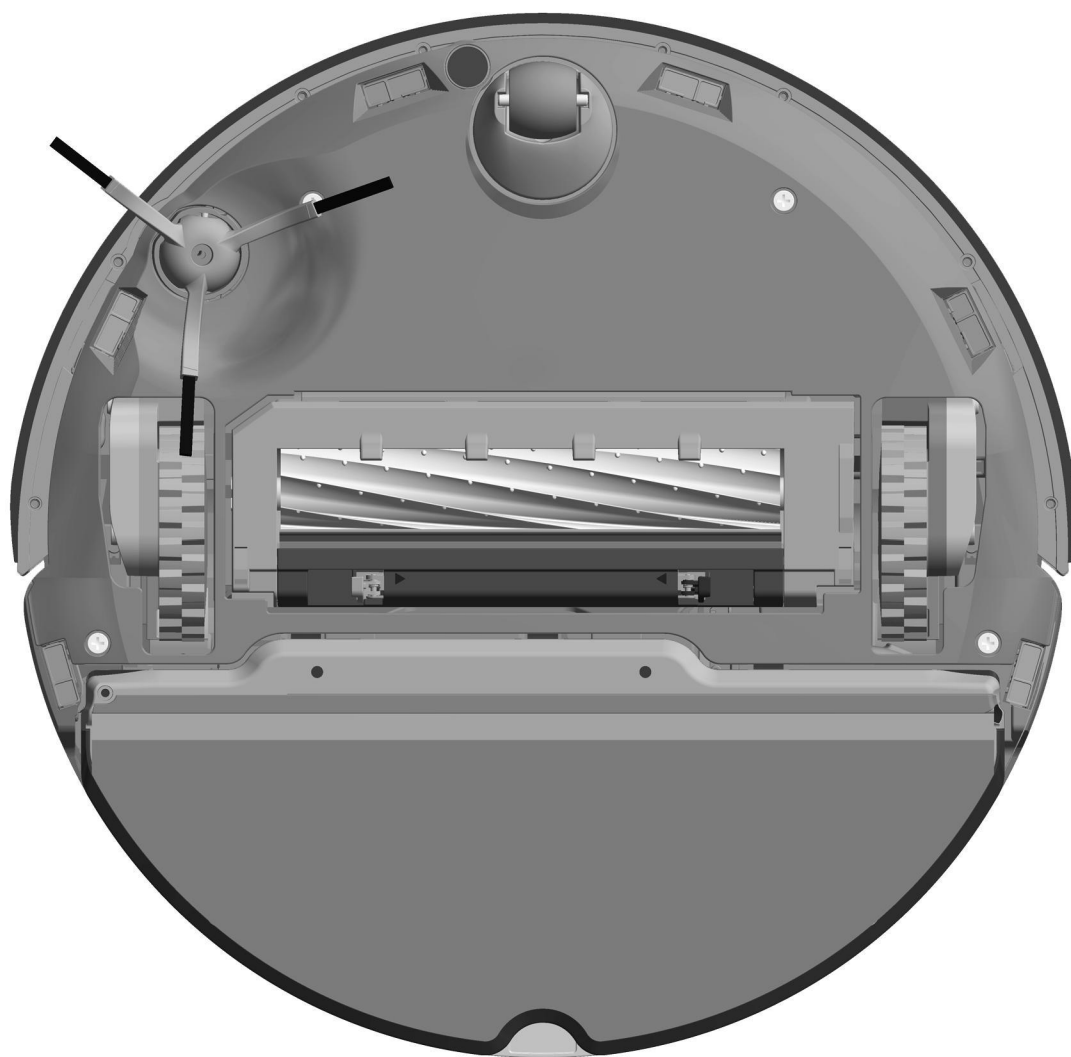
【參考立體圖2】



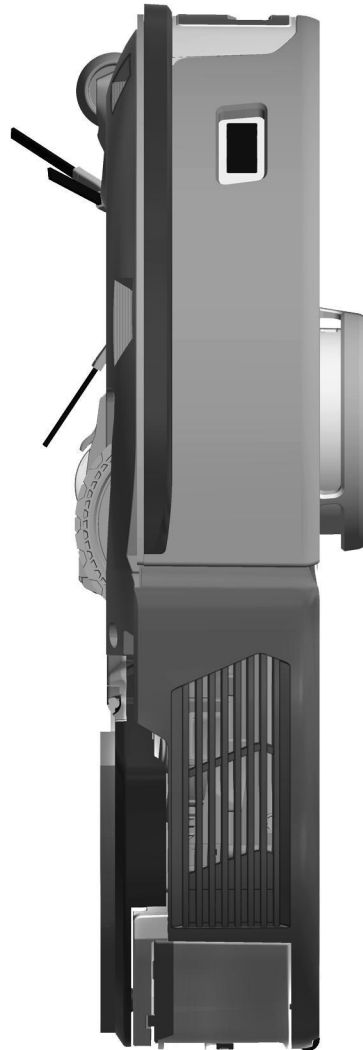
【參考立體圖3】



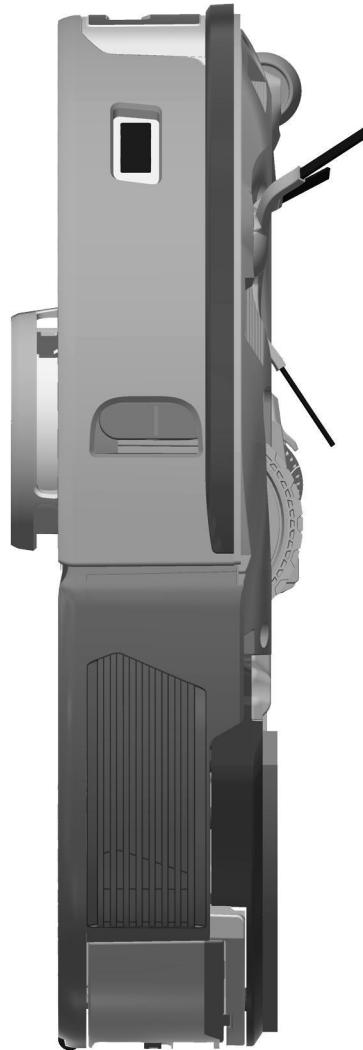
【參考前視圖】



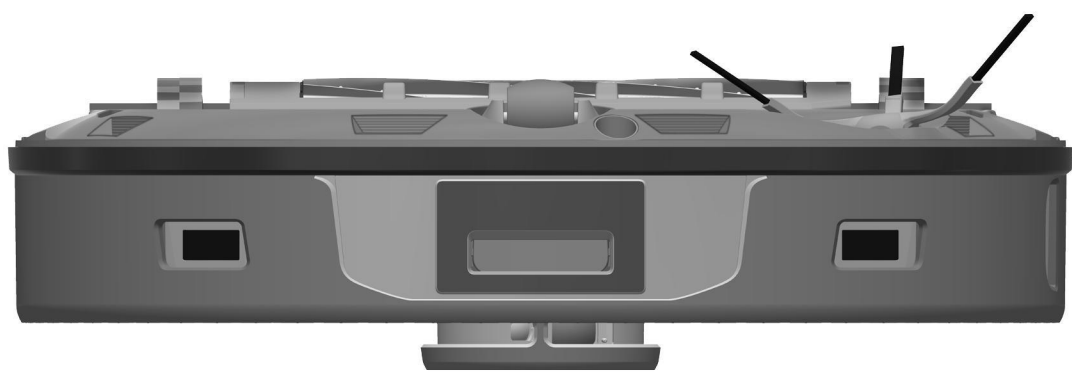
【參考後視圖】



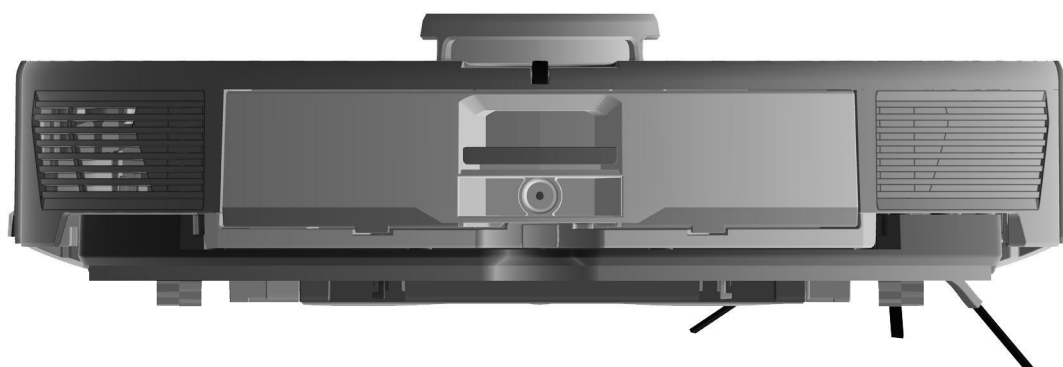
【參考左側視圖】



【參考右側視圖】



【參考俯視圖】



【參考仰視圖】