

(19)대한민국특허청(KR)  
(12) 등록실용신안공보(Y1)

(51) 。 Int. Cl.<sup>7</sup>  
A47B 77/06  
A47B 77/02  
A47B 77/00

(45) 공고일자 2005년06월17일  
(11) 등록번호 20-0386956  
(24) 등록일자 2005년06월07일

(21) 출원번호 20-2005-0003973  
(22) 출원일자 2005년02월15일

(73) 실용신안권자 명진실업 주식회사  
인천광역시 남동구 고잔동 647-4 남동공단 77블럭 5롯데

(72) 고안자 이석태  
경기 부천시 원미구 중3동 1055 중흥마을 615-1505

(74) 대리인 이환권

기초적요건 심사관 : 김용준

(54)오물차폐수단을 구비한 싱크대

요약

본 고안은 개수대가 형성된 싱크대 또는 개수대와 조리용 가스쿡탑이 형성된 싱크대의 상판 전방 에지면에 상, 하로 회동하면서 기립가능하게 가설하여 개수대에서 설거지하거나 음식재료를 세척할 때 튀는 물방울 등의 오물, 또는 가스쿡탑에서 조리되는 음식물의 넘치는 국물, 기름성분이 주부 등의 작업자 주변으로 넘쳐 흐르거나 튀어 작업자와 작업자가 입고 있는 의상이 음식물의 기름이나 국물 등으로 오염되는 현상을 방지하여 줌과 동시에 넘쳐 흐르거나 튀는 음식물의 국물이 나 설거지 할 때의 물방울 등의 오물이 상판으로 넘쳐 주방 바닥으로 흘러 싱크대의 주변 바닥을 오염시키는 현상을 방지하여 주방작업시 불쾌감의 유발 없이 쾌적한 분위기에서 설거지나 조리 등의 주방작업을 위생적으로 편리하게 수행할 수 있게 한 오물차폐수단을 구비한 싱크대에 관한 것이다.

대표도

도 2

색인어

싱크대, 차폐판, 오물, 설거지, 가스쿡탑

명세서

도면의 간단한 설명

- 도 1은 본 고안의 실시상태를 나타낸 전체 사시도이고,
- 도 2는 본 고안의 요부 분해 사시도이며,
- 도 3a, 도 3b, 도 3c는 본 고안의 설치 작동상태 단면도로서,
- 도 3a는 사용하지 않을 때의 설치 상태도이고,

도 3b는 회동작동시의 작동상태 단면도이며,  
 도 3c는 사용시의 기립 설치상태의 단면도이고,  
 도 4는 본 고안의 타 실시 상태를 보인 사시도이며,  
 도 5는 본 고안에 발열수단을 적용한 또 다른 실시 예의 단면도이다.

\* 도면의 주요부분에 대한 부호의 설명

- 10: 취부부재 11,12: 힌지공 13: 취부나사공  
 14: 양면접착테이프 15: 차폐스크린 16: 취부관  
 17: 지지판 20: 단면 "ㄷ"형의 회동차단판부재 21: 편  
 22,23: 힌지공 24,25: 취부편 26: 상부연결편  
 27: 탄성밀착패드 28: 유체 하강유도관 29: 삽치요구  
 30: 중공실 31,32: 발열수단

## 고안의 상세한 설명

### 고안의 목적

#### 고안이 속하는 기술 및 그 분야의 종래기술

본 고안은 개수대(bowl)가 형성된 싱크대 또는 개수대와 조리용 가스쿡탑이 형성된 싱크대(일명 아이리쉬형 싱크대)의 상판 전방 예지면에 상, 하로 회동하면서 기립가능하게 가설하여 개수대에서 설거지하거나 음식재료를 세척할 때 튀는 물방울 등의 오물, 또는 가스쿡탑에서 조리되는 음식물의 넘치는 국물, 기름성분이 주부등의 작업자 주변으로 넘쳐 흐르거나 튀어 작업자와 작업자가 입고 있는 의상이 음식물의 기름이나 국물 등으로 오염되는 현상을 방지하여 줌과 동시에 넘쳐 흐르거나 튀는 음식물의 국물이나 설거지할 때의 물방울 등의 오물이 상판으로 넘쳐 주방 바닥으로 흘러 싱크대의 주변 바닥을 오염시키는 현상을 방지하여 주방작업시 불쾌감의 유발 없이 쾌적한 분위기에서 설거지나 조리 등의 주방작업을 위생적으로 편리하게 수행할 수 있게 한 오물차폐수단을 구비한 싱크대에 관한 것이다.

일반적으로 통상의 싱크대는 평편한 상판에 스테인리스 스틸, 천연 또는 인조마블, 오닉스 등의 재료로 된 보울형태의 개수대를 매입하여 가설하거나 상판 상면에 가스쿡탑을 설치하여 사용하고 있는 것이 일반적인 예이다.

그러나 상기와 같은 종래의 싱크대의 개수대를 이용하여 음식물 재료를 세척하거나 사용한 식기 등을 설거지하는 작업을 수행할 때, 설거지나 음식물 재료를 세척한 오물이나 물방울이 상판으로 넘쳐 흐르거나 튀어 올라오게 되는 경우가 작업시 마다 빈번하게 발생하고, 개수대의 주변의 상판으로 넘쳐 흐른 오물이나 물기가 작업자가 착용한 의복으로 흐르게 되어 적절한 불쾌감을 유발시키게 되는 현상이 발생하고, 싱크대의 주변 주방바닥으로 넘쳐 흘러 주방바닥을 더럽히거나 지지분하게 하여 설거지나 음식물 세척 작업 후에는 바닥을 일일이 청소하여 주어야 하고, 작업자는 젖거나 오염된 의복을 수시로 갈아입거나 건조시켜 주어야 하는 불편을 느끼는 단점이 있었다.

더욱이 개수대와 가스쿡탑이 나란히 설치된 싱크대의 경우에 있어서는 개수대 뿐만 아니라, 가스쿡탑에서 가열, 조리되는 음식물의 국물이나 기름이 상판 주변으로 넘쳐 흐르게 되고, 이렇게 넘쳐 흐른 음식물이나 기름이 상판을 통해 다시 작업자의 의복이나 주방바닥으로 넘쳐 흘러 작업자의 의복과 주방 바닥을 오염시키는 현상도 심하게 나타나 음식물 조리 후에는 의복을 수시로 갈아입어 세탁하거나 주방 바닥이나 싱크대 전면벽으로 넘쳐 흐른 음식물의 기름기나 국물을 제거하는 청소작업을 반드시 행하여야 하는 등의 번거로움이 있었다.

#### 고안이 이루고자 하는 기술적 과제

따라서 본 고안은 상기와 같은 불편과 단점을 해소하기 위하여 안출한 것으로, 본 고안은 개수대에서 설거지하거나 음식물 재료를 세척할 때 튀는 오물이나 물방울 또는 가스쿡탑에서 조리되는 음식물의 넘치는 국물, 기름성분이 주부등의 작업자 주변으로 넘쳐 흐르거나 튀어 작업자와 작업자가 입고 있는 의상을 오염시키게 되는 현상을 방지하여 줌과 동시에 넘쳐 흐르거나 튀는 음식물의 국물이나 설거지 할 때의 물방울 등의 오물이 상판으로 넘쳐 주방 바닥으로 흘러 싱크대의 주변 바닥을 오염시키는 현상을 방지하여 쾌적한 분위기에서 설거지나 조리 등의 주방작업을 위생적으로 조리 또는 설거지 등의 세척작업 후 청소작업을 편리하게 수행할 수 있게 한 오물차폐수단을 구비한 싱크대를 제공함에 그 목적이 있는 것이다.

또한, 본 고안은 개수대에서 행하는 설거지나 음식물 재료 세척 작업시 튀는 물방울에 의하여 젖는 의복을 작업하는 동안 건조시켜 항상 쾌적한 분위기에서 작업할 수 있게 한 오물차폐수단을 구비한 싱크대를 제공함에 다른 목적이 있는 것이다.

이러한 목적을 달성하기 위한 본 고안은 싱크대의 상판에 장착되는 개수대 또는 가스쿡탑 중 적어도 어느 하나의 요소가 설치된 상판의 전면 예지면에 상, 하로 회동하여 기립 가능하게 착설된 회동차단판부재와 회동차단판부재를 힌지 결합하여 주기 위한 취부부재를 구비한 오물차폐수단을 제공함을 그 특징으로 하는 것이다.

또한, 본 고안은 회동차폐판부재 내부에 발열수단을 구비하여 회동차폐판부재의 표면으로 열을 발산시켜 작업자가 착용한 젖은 의복을 작업중에 건조시켜 줄 수 있는 발열수단을 더 포함한 오물차폐수단을 제공함을 다른 특징으로 하는 것으로, 이를 첨부한 도면에 의하여 더욱 상세히 설명하면 다음과 같다.

**고안의 구성 및 작용**

도 1은 본 고안의 실시상태를 나타낸 전체 사시도이고, 도 2는 본 고안의 요부 분해 사시도이며, 도 3a, 도 3b, 도 3c는 본 고안의 설치 작동상태 단면도로서, 도 3a는 사용하지 않을 때의 설치 상태도이고, 도 3b는 회동작동시의 작동상태 단면도이며, 도 3c는 사용시의 기립 설치상태의 단면도이다.

도시된 바와 같이, 개수대(100) 또는 가스쿡탑(200) 등의 구성 요소중 적어도 1개 이상의 요소를 상판(301)에 설치한 싱크대(300)에 있어서,

싱크대(300)의 상판(301)의 전방 예지면(302) 저면측에 힌지공(11,12)를 좌우 양측 전방에 형성하고 취부나사공(13)을 복수개 형성하며 양면 접촉테이프(14)를 부착하고, 전방에 차페스크린(15)을 형성한 취부판(16)과 지지판(17)을 직교상태로 구비한 취부부재(10)와;

상기한 취부부재(10)의 힌지공(11,12)과 회동 가능하게 핀(21)으로 힌지 결합하는 힌지공(22,23)을 형성한 취부편(24,25)을 양측에 돌설한 상부 연결편(26)을 구비하는 한편, 탄성밀착패드(27)를 착설하고 경사진 유체 하강유도판(28)을 형성하며, 상부 연결편(26)과 탄성밀착패드(27) 사이에 상판(301)의 전방 예지면(302)과 결합하는 삽치요구(29)를 구비하며 내부에 중공실(30)을 형성한 단면 "ㄷ"형의 회동차단판부재(20)을 구비하여서 되는 것이다.

상기한 단면 "ㄷ"형의 회동차단판부재(20)의 탄성밀착패드(27)는 상판(301)의 전방 폭(W1)과 동일한 폭(W2)을 지니는 상태로 결합하고, 이 외측면에 취부부재(10)에 핀(21)으로 힌지 결합된 단면 "ㄷ"형의 회동차폐판부재(20)의 최대 회동반경을 수용하는 원호상의 만곡면부(27a)를 형성하여 회동차폐판부재(20)가 힌지 결합상태로 회동할 때 상판(301)의 전방 예지면(302)의 상부 꼭지점과 충돌하는 현상없이 원활하게 회동하면서 상판(301)의 상면과 탄성밀착패드(27)가 밀착되는 상태로 결합시킬 수 있게 한다.

여기서, 미설명부호 40,41은 중공실(30)을 밀폐하기 위한 커버이고, 42는 커버 체결나사이며, 43은 취부부재(10)를 상판(301)의 저면에 결합시켜 주기 위한 나사이다.

따라서 상기와 같은 구성의 단면 "ㄷ"형 회동판부재(20)와 취부부재(10)는 알루미늄 또는 스테인리스 스틸 등의 금속재로 압출성형하여 구성함이 가장바람직하나 이에 한정하는 것은 아니고, 고강도의 ABS, 고강도이며 내열성이 우수한 폴리 카보네이트 등과 같은 엔지니어링 플라스틱 소재로도 구성할 수 있다.

이와 같은 본 고안은 도 1에 도시된 바와 같이 개수대(100), 가스쿡탑(200) 등의 요소가 1개소 또는 2개소 모두 설치된 싱크대(300)의 상판(301) 전면 예지면(302) 저면에 양면 접촉테이프(14)를 통하여 취부부재(10)의 취부판(16)을 가착하여 위치를 고정한 후, 취부나사공(13)을 통하여 나사(43)로 상판(301)의 저면에 착설하면 설치가 완료되며, 이와 같이 한 후, 도 3a, 도 3b, 도 3c에 도시된 바와 같이 싱크대(300)의 개수대(100)를 사용하여 음식물 재료를 세척하거나 설거지 등 식기를 세척할 때, 또는 가스쿡탑(200)을 사용하여 음식을 가열, 조리하고자 할 때, 미리 단면 "ㄷ"형 회동차단판부재(20)를 회동시켜 상판(301)의 전방 예지면(302)에 삽치요구(29)가 덮어주는 상태로 안착시켜 결합하면, 탄성밀착패드(27)가 상판(301) 전방 상면과 밀착되는 상태로 결합되면서 단면 "ㄷ"형 회동취부판부재(20)의 유체 하강유도판(28)이 상판(301)의 전방에 사용자측 방향에 기립된 상태로 차페스크린을 형성시킨 후 설거지나 조리작업을 수행하면, 이때 발생하는 물방울이나 음식물의 국물, 기름 등의 성분이 상판(301)으로 튀거나 넘쳐 흐르더라도 상판(301) 전면에 기립 돌설된 단면 "ㄷ"형 회동차단판부재(20)의 유체 하강유도판(28)에 의하여 차단되어 튀거나 음식물 국물, 기름 등이 싱크대(300)의 전면으로 흘러 넘치거나 작업자의 의복으로 튀어 오염시키는 사례를 예방할 수 있게 되는 것이다.

한편, 본 고안에 대한 오물차폐수단에 있어서, 그 주된 구성을 회동구도로 설명하였으나 이에 국한되는 것이 아니라, 도 4와 같이 싱크대(300)의 상판(301) 전면 예지면측에 미리 오물차폐용 스크린판을 고정 설치하여도 좋으며, 도 5와 같이 단면 "ㄷ"형 회동차폐판부재(20)의 중공실(30)에 열선안치홈(31)을 복수개 형성하고, 이에 실리콘열선 등의 발열수단(32)을 장설하여 인체나 의복과 접촉하게하여 설거지나 음식물 재료 세척작업시 의복으로 튀는 물방울에 의하여 젖는 의복을 작 높이는 동안 건조할 수 있게 하여도 좋다.

**고안의 효과**

이와 같은 본 고안은 싱크대의 상판에 장착되는 개수대 또는 가스쿡탑 중 적어도 어느 하나의 요소가 설치된 상판의 전면 예지면에 상, 하로 회동하여 기립 가능하게 착설된 회동차단판부재와 회동차단판부재를 힌지 결합하여 주기 위한 취부부재를 구비하는 간단한 구성으로 개수대에서 설거지하거나 음식물 재료를 세척할 때 튀는 오물이나 물방울 또는 가스쿡탑에서 조리되는 음식물의 넘치는 국물, 기름성분이 주부 등의 작업자 주변으로 넘쳐 흐르거나 튀어 작업자와 작업자가 입고 있는 의상을 오염시키게 되는 현상을 방지하여 줌과 동시에 넘쳐 흐르거나 튀는 음식물의 국물이나 설거지할 때의 물방울 등의 오물이 상판으로 넘쳐 주방 바닥으로 흘러 싱크대의 주변 바닥을 오염시키는 현상을 방지하여 쾌적한 분위기에서 설거지나 조리 등의 주방작업을 위생적으로 조리 또는 설거지 등의 세척작업 후 청소작업을 편리하게 수행할 수 있으며, 그 구성이 간단하고 설치가 간편하여 신규의 싱크대는 물론 기존의 싱크대에도 구조 변경 없이 간편하게 적용하여 사용할 수 있는 등의 여러 가지 효과를 지닌 유용한 고안이다.

(57) 청구의 범위

청구항 1.

개수대(100) 또는 가스룩탑(200) 등의 구성 요소중 적어도 1개이상의 요소를 상판(301)에 설치한 싱크대(300)에 있어서,

싱크대(300)의 상판(301)의 전방 예지면(302) 저면측에 힌지공(11,12)을 좌우 양측 전방에 형성하고 취부나사공(13)을 복수개 형성하며 양면 접촉테이프(14)를 부착하고, 전방에 차폐스크린(15)을 형성한 취부판(16)과 지지판(17)을 직교상태로 구비한 취부부재(10)와;

상기한 취부부재(10)의 힌지공(11,12)과 회동 가능하게 핀(21)으로 힌지 결합하는 힌지공(22,23)을 형성한 취부편(24,25)을 양측에 돌설한 상부 연결편(26)을 구비하는 한편, 탄성밀착패드(27)을 착설하고 경사진 유체 하강유도판(28)을 형성하며, 상부 연결편(26)과 탄성밀착패드(27)사이에서 상판(301)의 전방 예지면(302)과 결합하는 삽치요구(29)를 구비하며 내부에 중공실(30)을 형성한 단면 "ㄷ"형의 회동차단판부재(20)을 구비하여서 되는 오물차폐수단을 구비한 싱크대.

청구항 2.

제 1 항에 있어서,

회동차단판부재(20)가 회동 기립상태의 구성인 것을 특징으로 하는 오물차폐수단을 구비한 싱크대.

청구항 3.

회동차단판부재(20)가 싱크대(300)의 상판(301) 전방 예지면(302)에 고정상태로 돌출 구성된 것을 특징으로 하는 오물차폐수단을 구비한 싱크대.

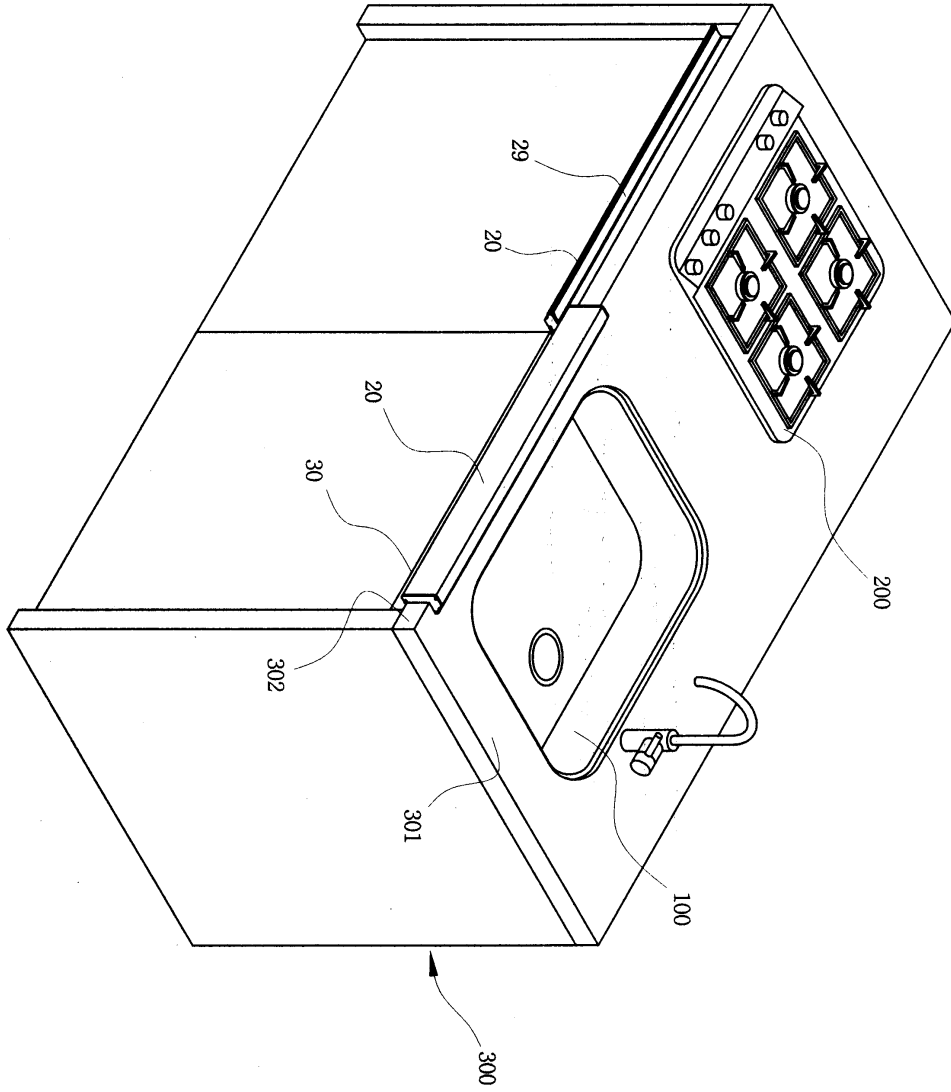
청구항 4.

제 1 항 또는 제 2 항에 있어서,

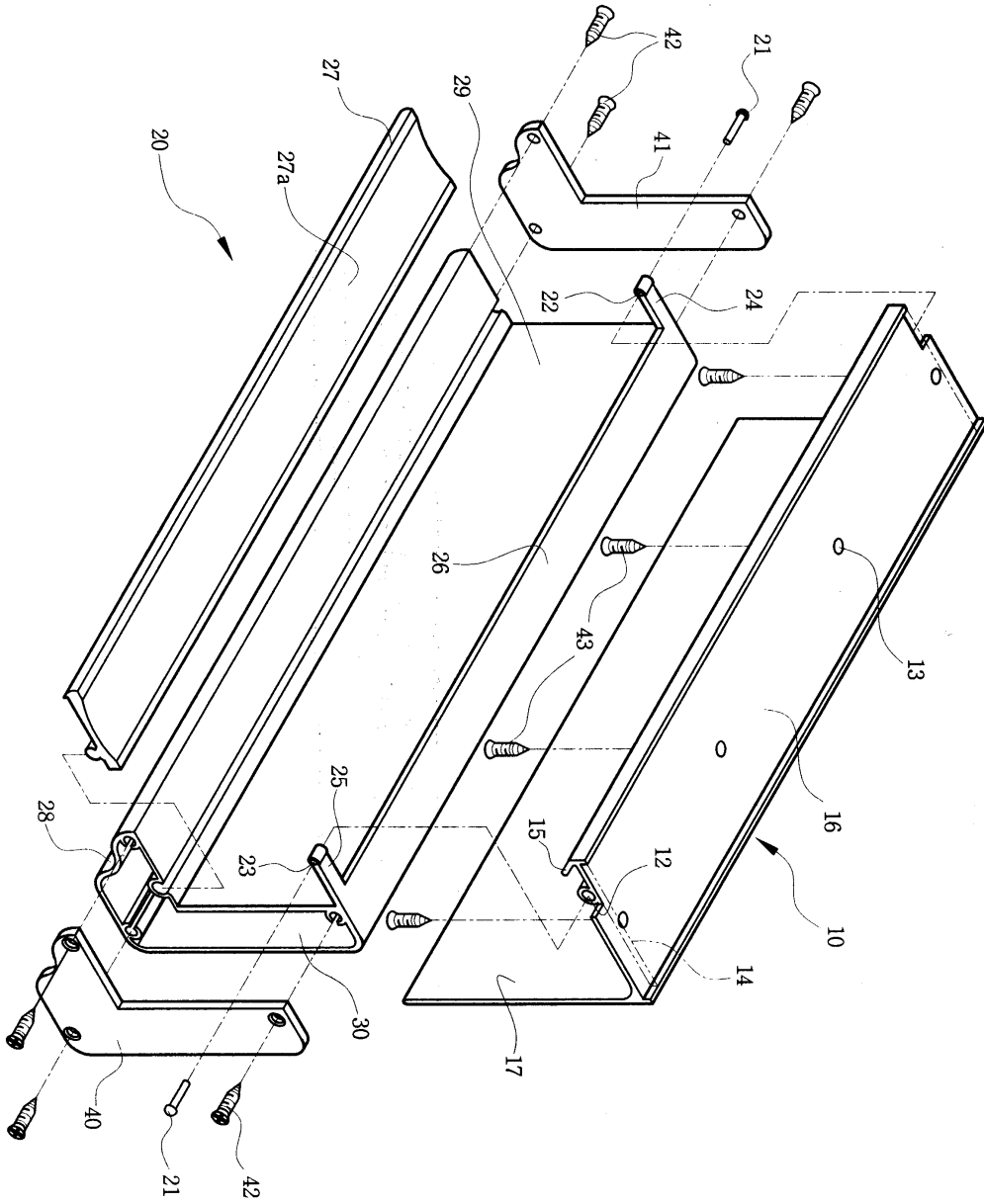
회동차단판부재(20)의 중공실(30)내에 발열수단(32)을 장설한 것을 포함하는 오물차폐수단을 구비한 싱크대.

도면

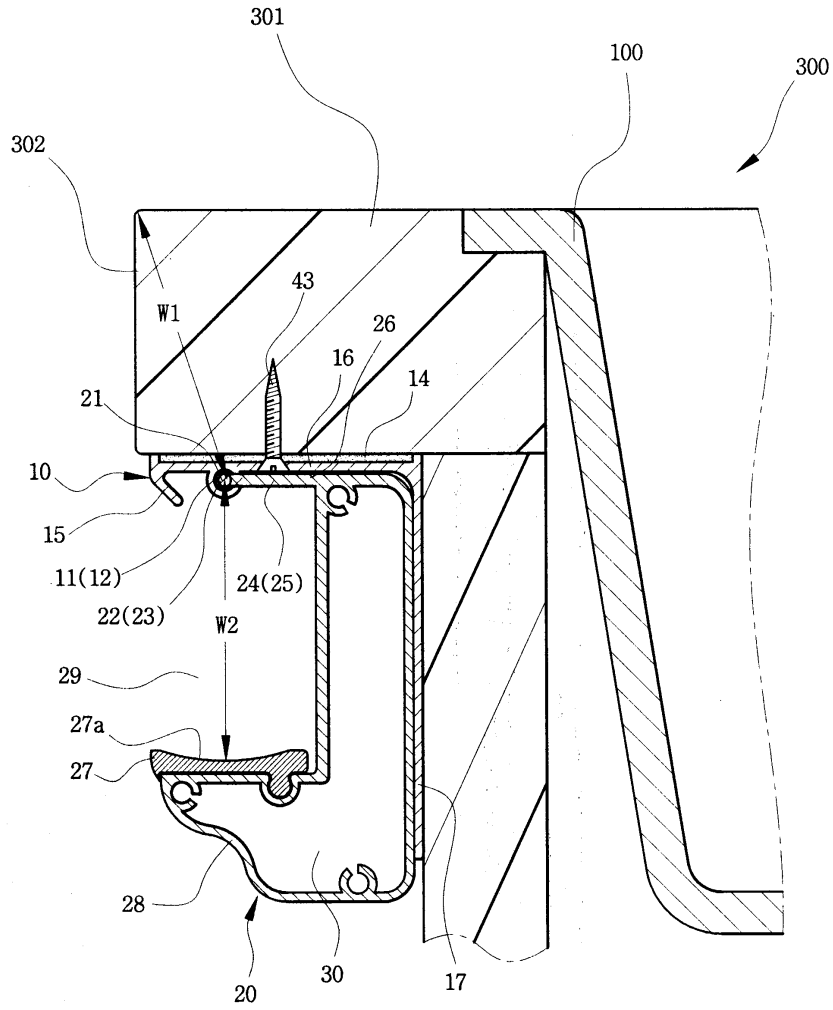
도면1



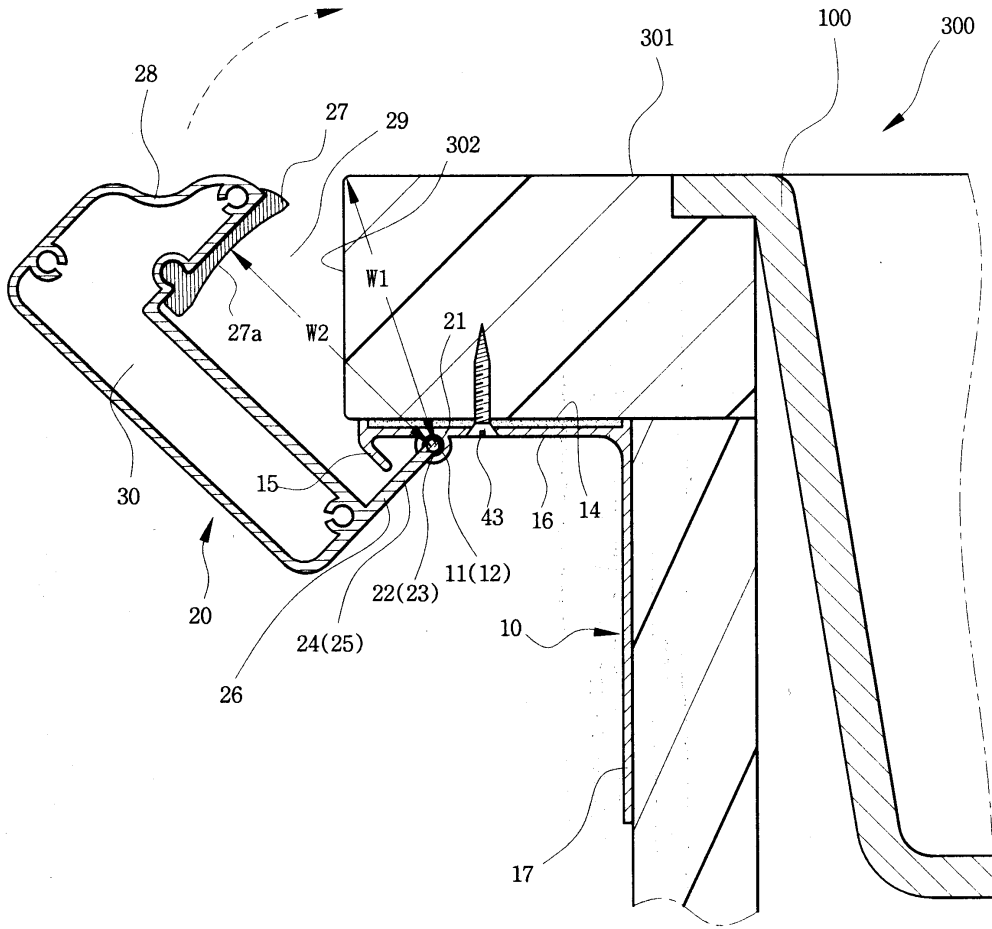
도면2



도면3a

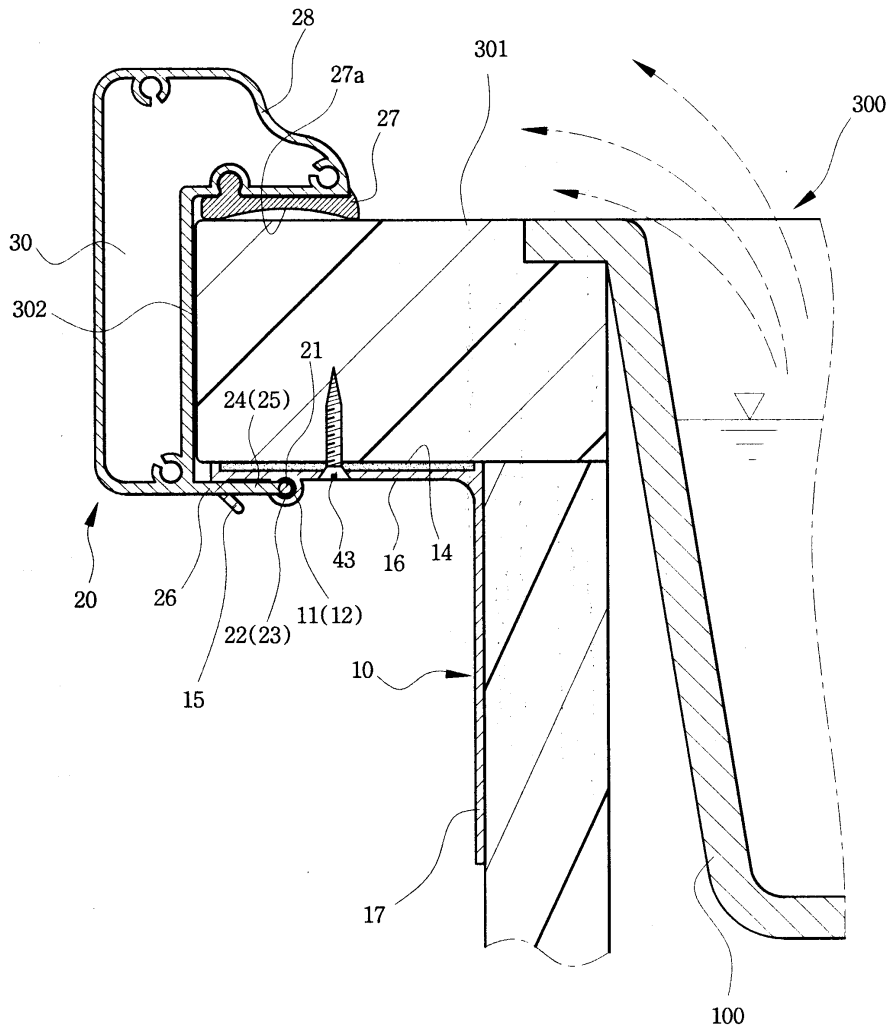


도면3b

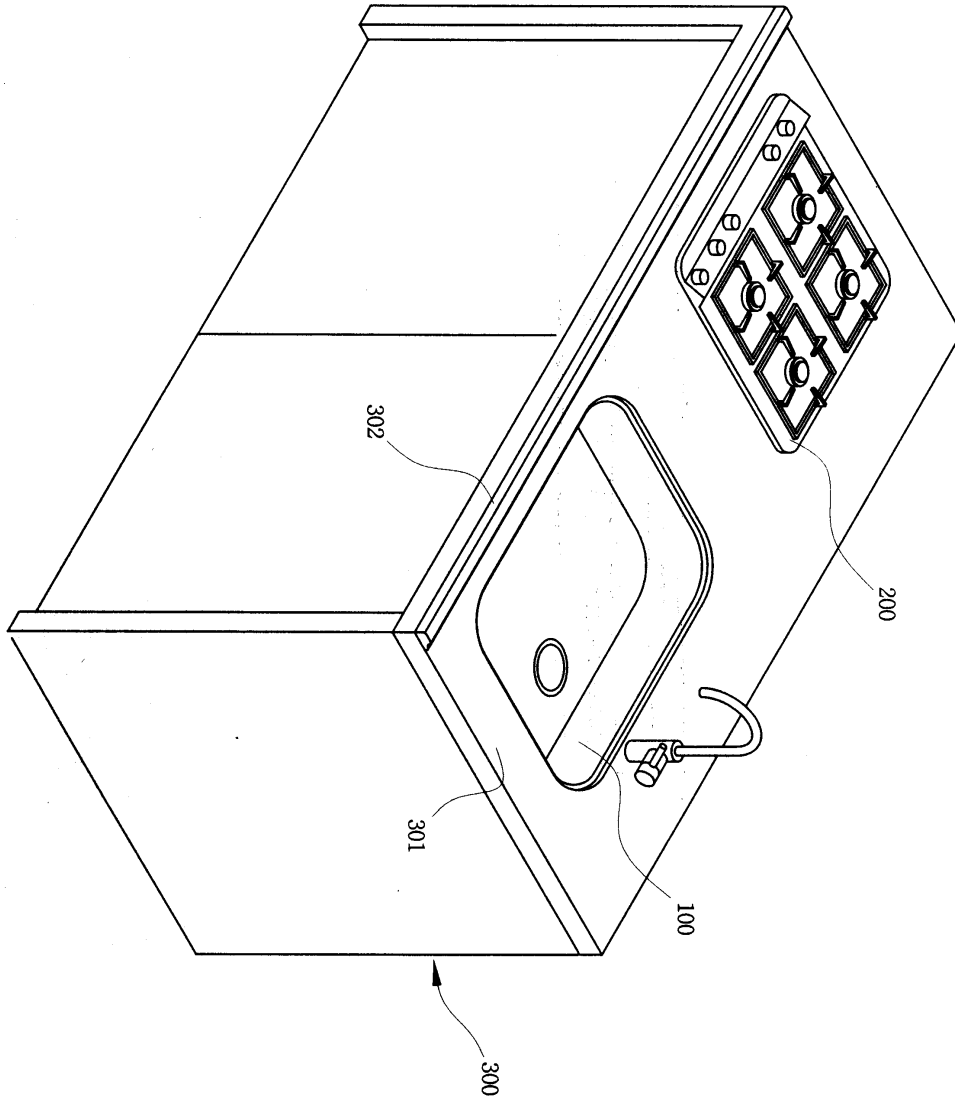




도면3c



도면4



도면5

