



(19) 대한민국특허청(KR)
(12) 등록특허공보(B1)

(45) 공고일자 2020년03월26일
(11) 등록번호 10-2076743
(24) 등록일자 2020년02월06일

(51) 국제특허분류(Int. Cl.)
G04C 3/00 (2006.01) G04G 21/00 (2010.01)
(52) CPC특허분류
G04C 3/004 (2013.01)
G04C 3/005 (2013.01)
(21) 출원번호 10-2019-7006750(분할)
(22) 출원일자(국제) 2014년06월03일
심사청구일자 2019년03월07일
(85) 번역문제출일자 2019년03월07일
(65) 공개번호 10-2019-0027951
(43) 공개일자 2019년03월15일
(62) 원출원 특허 10-2016-7000283
원출원일자(국제) 2014년06월03일
심사청구일자 2016년01월06일
(86) 국제출원번호 PCT/US2014/040728
(87) 국제공개번호 WO 2014/200766
국제공개일자 2014년12월18일
(30) 우선권주장
PCT/US2013/045264 2013년06월11일 미국(US)
(56) 선행기술조사문헌
US9971405 B2
(뒷면에 계속)
전체 청구항 수 : 총 20 항

(73) 특허권자
애플 인크.
미국 캘리포니아 (우편번호 95014) 쿠파티노 원
애플 파크 웨이
(72) 발명자
로쓰콕프, 플레처 알.
미국 95014 캘리포니아주 쿠파티노 엠에스: 305-
1페이지인피니트 루프 1
워너, 크리스토퍼 엠.
미국 95014 캘리포니아주 쿠파티노 엠에스: 305-
1페이지인피니트 루프 1
(뒷면에 계속)
(74) 대리인
장덕순, 백만기

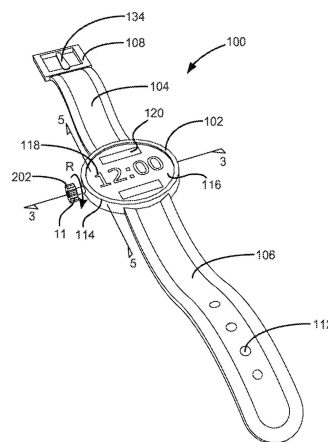
심사관 : 윤승의

(54) 발명의 명칭 전자 디바이스를 위한 회전 입력 메커니즘

(57) 요약

본 발명의 하나의 실시예는 웨어러블 전자 디바이스에 관한 것이다. 웨어러블 전자 디바이스는 버튼 구멍이 관통 형성된 측벽을 갖는 인클로저, 인클로저에 연결된 디스플레이, 및 디스플레이와 통신하는 프로세싱 요소를 포함한다. 디바이스는 또한, 프로세싱 요소와 통신하는 감지 요소, 및 버튼 구멍 내에 적어도 부분적으로 수용되고 감지 요소와 통신하며, 두 개의 유형의 사용자 입력을 수신하도록 구성된 입력 버튼을 포함한다. 동작 동안, 감지 요소는 입력 버튼의 이동을 추적하여 두 개의 유형의 사용자 입력을 판정한다.

대표도 - 도1



- | | |
|-------------------------------------------------------------------------------------------------------------------------------------------------------------------------------------------------------------------------------------------------------------------------------------------------------------------------------------------------------------------------------------------------------------------------------------------------------------------------------------------------------------------------------------------------------------------------------------------------------------------------|------------------------------------------------------------------------------------------------------------------------------------------------------------------------------------------------------------------------------------------------------------------------------------------------------------------------------------------------------------------------------------------------------------------------------------------------------------------------------------------------------------------------------------------------------|
| <p>(52) CPC특허분류
 GO4G 21/00 (2013.01)</p> <p>(72) 발명자
 엘리, 콜린 엠.
 미국 95014 캘리포니아주 쿠퍼티노 엠에스: 305-1
 피에이치인피니트 루프 1
 모렐, 존 비.
 미국 95014 캘리포니아주 쿠퍼티노 엠에스: 87-2피
 디 인피니트 루프 1
 무셋, 카밀
 미국 95014 캘리포니아주 쿠퍼티노 엠에스: 87-2피
 디 인피니트 루프 1
 키, 던컨
 미국 95014 캘리포니아주 쿠퍼티노 엠에스: 302-1
 아이디 인피니트 루프 1
 셀드렛스키, 안나-카트리나
 미국 94043 캘리포니아주 마운틴 뷰 아텔 애비뉴
 2350</p> | <p>(56) 선행기술조사문헌
 US20100079225 A1
 US20040264301 A1
 US20080185272 A1
 US20090115748 A1
 US20110242064 A1
 US5034602 A
 EP2884239 A
 US20080181059 A1
 DE102008023651 A
 JP2003050668 A
 JP2008122377 A
 JP2008235226 A
 JP2010186572 A
 JP평성11121210 A</p> |
|-------------------------------------------------------------------------------------------------------------------------------------------------------------------------------------------------------------------------------------------------------------------------------------------------------------------------------------------------------------------------------------------------------------------------------------------------------------------------------------------------------------------------------------------------------------------------------------------------------------------------|------------------------------------------------------------------------------------------------------------------------------------------------------------------------------------------------------------------------------------------------------------------------------------------------------------------------------------------------------------------------------------------------------------------------------------------------------------------------------------------------------------------------------------------------------|
-

명세서

청구범위

청구항 1

시계로서,

개구를 갖는 시계 인클로저;

상기 시계 인클로저에 의해 적어도 부분적으로 둘러싸이고, 그래픽 출력을 그리도록 구성되는 터치 감응 디스플레이;

상기 시계 인클로저에 결합되는 한 쌍의 시계 스트랩;

크라운(crown) 및 상기 개구로 연장되는 스템(stem)을 갖는 입력 디바이스 - 상기 입력 디바이스는 상기 시계 인클로저로부터 외향으로 바이어싱되고(biased), 회전 입력 및 병진 입력을 수신하도록 구성됨 -;

상기 스템의 측면을 따라 상기 시계 인클로저 내에 위치되는 광학 센서 - 상기 광학 센서는 상기 스템으로부터 반사된 반사광을 이용하여 상기 회전 입력을 검출하도록 구성됨; 및

상기 시계 인클로저 내에 위치되는 촉각 스위치 - 상기 촉각 스위치는 상기 촉각 스위치가 상기 스템에 의해 변형될 때 상기 병진 입력을 검출하도록 구성됨 -

를 포함하고,

상기 시계는 상기 병진 입력 및 상기 회전 입력 모두에 응답하여 상기 터치 감응 디스플레이의 상기 그래픽 출력을 수정하도록 구성되는, 시계.

청구항 2

제1항에 있어서,

상기 촉각 스위치는 절첩식 돔(collapsible dome)을 포함하고,

상기 병진 입력에 의해 야기된 상기 변형에 응답하여, 상기 절첩식 돔은 회로를 완성하도록 구성되는, 시계.

청구항 3

제2항에 있어서,

상기 촉각 스위치는 상기 절첩식 돔이 변형될 때 햅틱 출력(haptic output)을 생성하도록 구성되고,

상기 햅틱 출력은 상기 스템을 통해 상기 입력 디바이스의 상기 크라운으로 전파되는, 시계.

청구항 4

제1항에 있어서,

상기 광학 센서는 상기 반사광을 이용하여 상기 회전 입력의 속도를 검출하도록 구성되는, 시계.

청구항 5

제1항에 있어서,

상기 크라운 및 상기 스템은 원-피스(one-piece) 구조의 일체로 형성되는 부분들인, 시계.

청구항 6

제1항에 있어서,

상기 크라운은 사용자의 손가락과 상기 크라운 사이의 마찰을 향상시키기 위해 상기 크라운의 주변부를 따라 형성되는 리지들(ridges)을 포함하는, 시계.

청구항 7

제1항에 있어서,
 상기 크라운은 원통형 몸체를 포함하고,
 상기 크라운은 상기 원통형 몸체의 주변부를 따라 형성되는 일련의 촉각(tactile) 특징부들을 포함하는, 시계.

청구항 8

제1항에 있어서,
 상기 입력 디바이스는 상기 촉각 스위치에 의해 상기 시계 인클로저로부터 외향으로 바이어싱되는, 시계.

청구항 9

시계로서,
 시계 인클로저;
 상기 시계 인클로저에 결합되는 시계 스트랩;
 상기 시계 인클로저에 결합되고, 그래픽 출력을 디스플레이하도록 구성되는 디스플레이;
 입력 디바이스 - 상기 입력 디바이스는,
 상기 시계 인클로저의 측면을 따라 위치되고, 텍스처링된(textured) 표면을 갖는 크라운, 및
 상기 크라운에 직접 부착되고, 상기 시계 인클로저로 연장되는 스템
 을 포함함 -;
 상기 시계 인클로저 내에 위치되고, 상기 스템의 측면을 향하는(facing) 광학 센서 - 상기 광학 센서는 상기 입력 디바이스의 회전을 검출하도록 구성됨 -; 및
 촉각 스위치 - 상기 촉각 스위치는 상기 스템이 내향으로 이동하고 상기 촉각 스위치의 돔을 절첩함에 따라 상기 입력 디바이스의 눌러진(depressed) 위치를 검출하도록 구성됨 -
 를 포함하고,
 상기 돔은 상기 스템을 외향으로 바이어싱하는 복원력(return force)을 제공하도록 구성되고,
 상기 디스플레이의 상기 그래픽 출력은 상기 입력 디바이스의 상기 회전 및 상기 입력 디바이스의 상기 눌러진 위치 모두에 응답하는, 시계.

청구항 10

제9항에 있어서,
 상기 광학 센서는 반사광을 이용하여 상기 입력 디바이스의 상기 회전을 검출하도록 구성되는, 시계.

청구항 11

제10항에 있어서,
 상기 스템은 상기 스템의 표면을 따라 추적가능 요소를 포함하고,
 상기 광학 센서는 상기 추적가능 요소로부터 반사되는 상기 반사광을 검출함으로써 상기 입력 디바이스의 상기 회전을 검출하도록 구성되는, 시계.

청구항 12

제9항에 있어서,
 상기 시계 인클로저는 개구를 정의하고,
 상기 스템은 상기 개구 내에 위치되며,

상기 시계는 상기 스템에 결합되는 C-클립(c-clip)을 더 포함하고,
상기 C-클립은 상기 개구의 직경보다 큰 직경을 갖는, 시계.

청구항 13

제12항에 있어서,
상기 복원력에 응답하여, 상기 C-클립은 상기 시계 인클로저의 내부 표면에 접촉하는, 시계.

청구항 14

제13항에 있어서,
상기 스템은 상기 개구의 내향으로 홈(groove)을 정의하고,
상기 C-클립은 상기 홈 내에 수용되는, 시계.

청구항 15

제9항에 있어서,
상기 디스플레이는 터치 입력을 수신하고 상기 시계의 그래픽 객체들을 그리도록 구성되고,
상기 입력 디바이스의 상기 회전 또는 상기 디스플레이의 상기 터치 입력에 응답하여, 상기 그래픽 객체들은 스크롤(scroll)되도록 구성되는, 시계.

청구항 16

시계로서,
내부 체적(volume) 및 상기 내부 체적으로 연장되는 개구를 정의하는 시계 인클로저;
상기 내부 체적 내에 적어도 부분적으로 위치되고, 그래픽 출력을 디스플레이하도록 구성되는 디스플레이;
크라운 및 상기 크라운에 결합되고 상기 개구를 통해 그리고 상기 시계 인클로저의 상기 내부 체적 안으로 연장되는 스템을 포함하는 입력 디바이스;
상기 스템의 측면을 따라 위치되고, 상기 입력 디바이스로부터 반사되는 광을 이용하여 상기 입력 디바이스의 회전을 검출하도록 구성되는 광학 센서; 및
상기 입력 디바이스의 내향의 병진에 응답하여 상기 스템에 의해 변형되는 돔을 이용하여 상기 내향의 병진을 검출하도록 구성되는 촉각 스위치
를 포함하고,
상기 시계는 상기 입력 디바이스의 상기 회전 및 상기 입력 디바이스의 상기 내향의 병진에 응답하여 상기 그래픽 출력을 수정하도록 구성되는, 시계.

청구항 17

제16항에 있어서,
상기 시계 인클로저는 측벽(sidewall)을 포함하고,
상기 개구는 상기 측벽을 통해 연장되며,
상기 개구는 상기 입력 디바이스의 상기 내향의 병진 동안 상기 스템을 안내하는(guide), 시계.

청구항 18

제17항에 있어서,
상기 돔은 상기 입력 디바이스의 외향의 병진을 야기하는 복원력을 생성하도록 구성되는, 시계.

청구항 19

제18항에 있어서,

상기 시계는 상기 시계 인클로저 내에 위치되고 상기 스템에 결합되는 C-클립을 더 포함하고,

상기 C-클립은 상기 시계 인클로저의 내부 표면에 접촉함으로써 상기 스템이 상기 개구를 나가는 것(exiting)을 방지하도록 구성되는, 시계.

청구항 20

제16항에 있어서,

상기 입력 디바이스의 상기 내향의 병진은 상기 개구 주변의 외부 표면의 부분을 향하여 상기 크라운을 전진시키고(advances),

상기 외부 표면의 상기 부분은 상기 크라운에 접촉하도록 구성되어, 상기 내향의 병진을 한정하는, 시계.

발명의 설명

기술 분야

[0001] 본 발명은 일반적으로 전자 디바이스에 관한 것으로, 더욱 상세하게는 컴퓨팅 디바이스용 입력 디바이스에 관한 것이다.

배경 기술

[0002] 스마트폰, 게이밍 디바이스, 컴퓨터, 시계 등과 같은 많은 유형의 전자 디바이스들은 사용자 입력을 수신하기 위해 버튼 또는 스위치와 같은 입력 디바이스들을 이용한다. 그러나, 디바이스를 위한 인클로저(enclosure)는 구멍 또는 다른 개구를 포함하여 버튼 또는 스위치(또는 다른 선택가능 항목)가 이동할 수 있게 한다. 이들 구멍들은 물, 공기, 및 다른 환경적 항목들이 인클로저 내로 유입되게 하여 잠재적으로 내부 전자장치를 손상시키게 할 수 있다. 추가적으로, 버튼들 또는 스위치들과 같은 많은 입력 디바이스들은 단일 유형의 입력을 허용할 수 있다. 예를 들어, 버튼을 작동하면, 회로를 완성하는 돔 스위치를 압축시킴으로써 생성되는 한 가지 유형의 신호가 전송될 수 있다. 전자 디바이스의 크기가 감소됨에 따라, 사용자에게 의해 디바이스에 정보를 제공하는 데 사용될 수 있는 입력 유형들의 개수 또는 기능을 줄이지 않고서, 더 적은 수의 입력 버튼 또는 디바이스를 구비하는 것이 바람직할 수 있다.

발명의 내용

[0003] 본 발명의 하나의 예는 웨어러블 전자 디바이스(wearable electronic device)를 포함한다. 웨어러블 전자 디바이스는 버튼 구멍이 관통 형성된 측벽을 갖는 인클로저, 인클로저 내에 내장된 프로세싱 요소, 프로세싱 요소와 통신하는 감지 요소, 및 버튼 구멍 내에 적어도 부분적으로 수용되고 감지 요소와 통신하며, 적어도 제1 및 제2 유형의 사용자 입력을 수신하도록 구성된 입력 디바이스를 포함한다. 일반적으로, 감지 요소는 입력 버튼의 이동을 추적하여 신호를 출력하도록 동작하며, 프로세싱 요소는 그 신호에 기초하여 제1 유형의 사용자 입력과 제2 유형의 사용자 입력 사이를 구별하도록 동작한다.

[0004] 본 발명의 다른 예는 시계를 포함한다. 시계는 허브 또는 시계 면을 포함한다. 허브는 프로세서, 감지 요소, 및 크라운(crown)을 포함한다. 크라운은 추적가능 요소(trackable element)를 포함하며, 감지 요소는 추적가능 요소의 이동을 추적함으로써 크라운의 이동을 감지하도록 구성된다. 시계는 또한, 허브에 연결되고 사용자의 일부분 둘레를 감싸도록 구성된 스트랩을 포함한다.

도면의 간단한 설명

- [0005] 도 1은 다중-입력 디바이스를 포함하는 웨어러블 전자 디바이스의 평면도이다.
- 도 2는 웨어러블 전자 디바이스의 단순화된 블록도이다.
- 도 3은 도 1의 선 3-3을 따라 취해진 웨어러블 전자 디바이스의 단면도이다.
- 도 4는 웨어러블 전자 디바이스의 크라운 또는 입력 버튼의 저면도이다.
- 도 5는 도 1의 선 5-5를 따라 취해진 웨어러블 전자 디바이스의 단면도이다.

- 도 6은 보유 컴포넌트의 제1 예를 포함하는 입력 버튼의 단면도이다.
- 도 7은 보유 컴포넌트의 제2 예를 포함하는 입력 버튼의 단면도이다.
- 도 8은 인클로저의 공동 내에 위치되는 두 개의 감지 요소를 포함하는 웨어러블 디바이스의 단면도이다.
- 도 9는 샤프트의 이동을 검출하도록 구성된 추적가능 요소를 갖는 입력 버튼의 일례의 단면도이다.
- 도 10은 감지 요소 및 추적가능 요소의 다른 예를 포함하는 웨어러블 디바이스의 단면도이다.
- 도 11은 웨어러블 디바이스의 인클로저 및 내부 구성요소와 입력 버튼 사이에 전기 접속부를 포함하는 입력 버튼의 단면도이다.
- 도 12는 입력 센서를 포함하는 입력 버튼의 단면도이다.
- 도 13a는 스템에 평행하게 위치된 스위치 센서를 포함하는 입력 버튼의 일 실시예의 단면도이다.
- 도 13b는 헤드에 소정의 힘이 적용되고 있는 상태의 도 13a에 도시된 입력 버튼의 단면도이다.
- 도 14는 도 13a에 도시된 입력 버튼의 다른 예의 단면도이다.
- 도 15는 모터를 포함하는 입력 버튼의 단면도이다.
- 도 16은 헤드에 연결된 입력 센서를 포함하는 입력 버튼의 단면도이다.
- 도 17은 헤드를 관통하여 형성된 구멍을 포함하는 도 16의 입력 버튼의 단면도이다.

발명을 실시하기 위한 구체적인 내용

- [0006] 본 명세서 내의 일부 실시예에서, 다중-입력 버튼을 포함하는 웨어러블 전자 디바이스가 개시되어 있다. 웨어러블 전자 디바이스는 시계, 휴대용 음악 플레이어, 건강 모니터링 디바이스, 컴퓨팅 또는 게이밍 디바이스, 스마트폰 등일 수 있다. 일부 실시예에서, 웨어러블 전자 디바이스는 사용자의 손목 둘레에 착용할 수 있는 시계이다. 실시예들에서, 다중-입력 버튼은 시계용의 크라운을 형성하며, 디바이스를 위한 인클로저의 측벽에 연결되어 있다. 다중-입력 버튼은 제1 유형의 입력을 입력하도록 가압될 수 있으며, 제2 유형의 입력을 입력하도록 회전될 수 있다. 추가적으로, 일부 경우에, 버튼은 제3 입력을 활성화시키도록 축 상에서 또는 축을 벗어나 가압될 수 있다.
- [0007] 특정 구현예에서, 웨어러블 디바이스는 다중-입력 버튼의 회전을 검출하는 회전 인코더뿐만 아니라, 비-회전 유형 입력들을 수신하는 센서를 포함한다. 하나의 실시예에서, 웨어러블 디바이스는 인클로저, 및 인클로저로부터 연장되는 플랜지 또는 헤드를 포함한다. 헤드 또는 크라운은 인클로저 내에 수용되는 스피들 또는 스템에 연결되며, 추적가능 요소 또는 인코더가 스피들의 저부 단부에 부착된다. 헤드는 인클로저로부터 연장되며, 예컨대 사용자가 헤드를 돌림으로 인해 헤드가 회전함에 따라, 스템의 저부 상에 있는 추적가능 요소가 회전하여 인클로저 내에 포함된 회전 센서 위를 지나간다. 회전 센서는 스템 및 헤드의 이동을 감지한다. 추가적으로, 스템은 인클로저에 이동가능하게(예컨대, 활주가능하게) 연결될 수 있어서, 사용자가 헤드를 가압할 수 있게 하고 스템이 사전결정된 거리를 이동할 수 있게 한다. 이러한 예에서, 스위치(예컨대, 축각 스위치) 또는 센서가 스템의 수직 또는 수평 이동을 검출할 수 있다. 이러한 방식으로, 다중-입력 버튼이 회전 입력들뿐만 아니라 압축형 입력들을 검출할 수 있다.
- [0008] 다중-입력 버튼의 스템 및 다른 부분들은 밀봉 부재들, 예컨대 O-링들, 밀봉 컵들, 또는 물과 같은 환경적 요소들로부터 웨어러블 디바이스의 소정 구성요소들을 밀봉하는 막 밀봉부(membrane seal)들을 포함할 수 있다. 스템 및 인클로저 구멍은 밀봉부를 파괴시키지 않고 또는 달리 인클로저 내에 보유된 내부 구성요소 내로의 유동 경로를 생성하지 않고 스템이 인클로저 내에서 이동할 수 있도록 선택될 수 있다. 일례로서, 스템은 인클로저 구멍보다 약간 더 작은 직경을 가질 수 있고, O-링은 인클로저 구멍 내의 스템 둘레에 수용될 수 있다. 이러한 예에서, O-링은 사용자가 힘을 가하는 경우 압축될 수 있는 압축성 재료, 예컨대 발포체이다. O-링의 일 측면이 사용자의 힘으로 인해 압축됨에 따라, 다른 측면이 팽창하여 스템 둘레에서의 인클로저 구멍의 밀봉을 증대시키고 유지시킬 수 있다. 이는 스템이 인클로저 내로의 경로를 개봉시키지 않고서 인클로저 직경 내에서 이동할 수 있게 한다.
- [0009] 추가적으로, 일부 실시예에서, 다중-입력 버튼은 사용자에게 햅틱 피드백을 제공하도록 작동될 수 있다. 예를 들어, 스템이 인클로저 내에서 이동가능한 실시예에서, 작동기와 같은 디바이스가 스템을 이동시킬 수 있다.

작동되는 경우, 스템은 사용자에게 피드백을 제공하도록 헤드를 선택적으로 이동시킬 수 있다.

- [0010] 이제 도면들로 돌아가서, 예시적인 웨어러블 전자 디바이스가 이제 더 상세히 논의될 것이다. 도 1은 웨어러블 전자 디바이스의 평면도이다. 도 2는 도 1의 웨어러블 전자 디바이스의 단순화된 블록도이다. 도 1 및 도 2를 참조하면, 웨어러블 전자 디바이스(100)는 허브(102) 또는 컴퓨팅 센터 또는 요소를 포함할 수 있다. 전자 디바이스(100)가 사용자에게 의해 착용되도록 구성되는 실시예에서, 디바이스(100)는 허브(102)의 대향 측면들에 연결될 수 있는 하나 이상의 스트랩들(104, 106)을 포함할 수 있다. 스트랩들(104, 106) 각각은 손목, 팔, 다리, 가슴, 또는 사용자의 신체의 다른 부분의 일부 둘레를 감싸서 허브(102)를 사용자에게 고정할 수 있다. 예를 들어, 각각의 스트랩들(104, 106)의 단부들은 체결 기구(108)에 의해 함께 연결될 수 있다. 체결 기구(108)는 사실상 임의의 유형의 체결 디바이스, 예컨대 러그(lug), 후크 및 루프 구조물, 자석 패스너들, 스냅들, 버튼들, 걸쇠(clasp)들 등일 수 있지만, 이들로 한정되지 않는다. 그러나, 도 1에 도시된 것과 같은 하나의 실시예에서, 체결 기구(108)는 제1 및 제2 스트랩들(104, 106)을 함께 고정하기 위해 제2 스트랩(106) 내의 하나 이상의 구멍들(112)로 삽입될 수 있는 프롱(prong)(134) 또는 요소를 포함하는 버클이다.
- [0011] 웨어러블 전자 디바이스의 허브(102)는 일반적으로 웨어러블 전자 디바이스(100)의 컴퓨팅 및 프로세싱 요소들을 포함한다. 도 3은 도 1의 선 3-3을 따라 취해진 허브(102)의 부분 단면도이다. 도 1 내지 도 3을 참조하면, 허브(102)는 인클로저(114)에 의해 적어도 부분적으로 둘러싸인 디스플레이(116)를 포함할 수 있다. 일부 실시예에서, 디스플레이(116)는 허브(102)의 일 면을 형성할 수 있고, 인클로저(114)는 디스플레이(116)의 배면의 일부 및/또는 에지들에 접촉할 수 있다. 추가적으로, 웨어러블 디바이스(100)의 내부 구성요소들은 디스플레이(116)와 인클로저(114) 사이에서 인클로저(114) 내에 포함될 수 있다. 인클로저(114)는 허브(102)의 내부 구성요소들을 보호할 뿐만 아니라, 디스플레이(116)를 허브(102)에 연결시킨다.
- [0012] 인클로저(114)는 다양한 재료들, 예컨대 플라스틱들, 금속들, 합금들, 및 기타 등등으로부터 구성될 수 있지만, 이들로 한정되지 않는다. 인클로저(114)는 입력 버튼(110) 또는 그의 일부를 수용하도록 버튼 구멍(172)(도 3 참조)을 포함한다. 버튼 구멍(172)은 인클로저(114)의 측벽(188) 내에 채널을 형성하며, 인클로저(114)의 외부 표면(188)으로부터 내부 표면(190)까지 연장된다. 버튼 구멍(172)은 대체로 입력 버튼(110)의 스템 또는 스핀들의 크기/형상에 대응하거나, 또는 그 스템 또는 스핀들을 수용하도록 구성된다. 그렇긴 하지만, 버튼 구멍(172)은 달리 형상화 및 크기설정될 수 있다.
- [0013] 인클로저(114)는 또한, 디스플레이(116)를 수용하기 위해 상측 표면 상에 형성되는 홈(186)을 포함할 수 있다. 도 1 및 도 3을 참조하면, 디스플레이(116)는 접착제 또는 다른 체결 기구들을 통해 인클로저(114)에 연결될 수 있다. 이러한 예에서, 디스플레이는 인클로저의 리세스 부분 또는 홈 내에 안착되고, 인클로저는 디스플레이의 에지들 둘레에 적어도 부분적으로 연장되며 거기에 체결 또는 부착될 수 있지만, 디스플레이의 후면의 적어도 일부를 자유롭거나 하우징에 의해 지지되지 않게 남길 수 있다. 그러나, 다른 실시예에서, 디스플레이 및 인클로저는 달리 함께 연결될 수 있다.
- [0014] 디스플레이(116)는 웨어러블 디바이스(100)에 대해 시각 출력을 제공할 수 있는 사실상 임의의 유형의 디스플레이 스크린 또는 디바이스일 수 있다. 일례로서, 디스플레이(116)는 액정 디스플레이, 발광 다이오드 디스플레이 등일 수 있다. 추가적으로, 디스플레이(116)는 또한 사용자 입력을 수신하도록 구성될 수 있는데, 예컨대 용량성 감지 요소들을 통해 사용자 입력들을 수신하는 다중-터치 디스플레이 스크린과 같은 것이 있다. 많은 실시예에서, 디스플레이(116)는 동적으로 가변적일 수 있지만, 다른 실시예에서, 디스플레이(116)는 동적으로 불변일 수 있는 비-전자 구성요소, 예컨대 채색한 면판(painted faceplate)일 수 있다.
- [0015] 디스플레이(116)는 선택적으로 수정가능한 복수의 아이콘들(118, 120) 또는 다른 그래픽들을 나타낼 수 있다. 일례로서, 제1 그래픽(118)은 시간 변화를 나타내는 그의 문자들, 예를 들어 시간, 분, 및 초를 나타내는 숫자들을 변경하는 시간 그래픽을 포함할 수 있다. 제2 그래픽(120)은 배터리 수명, 수신된 메시지들 등과 같은 통지 그래픽을 포함할 수 있다. 두 개의 그래픽들(118, 120)은 사실상 디스플레이(116) 상의 어딘가에 위치될 수 있으며, 원하는 대로 바뀔 수 있다. 추가적으로, 그래픽들(118, 120)의 개수, 크기, 형상, 및 다른 특성들이 역시 변경될 수 있다.
- [0016] 입력 버튼(110)은 인클로저(114)로부터 연장되고 거기에 부착되거나 또는 그를 통과한다. 입력 버튼(110)은 하기에 보다 상세히 논의될 것이지만, 대체로 사용자가 웨어러블 전자 디바이스(100)에 입력을 제공하게 할뿐만 아니라 선택적으로 사용자에게 햅틱 피드백을 제공하게 한다.
- [0017] 도 2를 참조하면, 웨어러블 전자 디바이스는 복수의 내부 프로세싱 또는 컴퓨팅 요소들을 포함한다. 예를

들어, 웨어러블 전자 디바이스(100)는 전력원(122), 하나 이상의 프로세싱 요소들(124), 메모리 컴포넌트(128), 하나 이상의 센서들(126), 및 입력/출력 컴포넌트(130)를 포함할 수 있다. 내부 구성요소들 각각은 인클로저(114) 내에 수용될 수 있으며, 하나 이상의 시스템 버스들(132), 트레이스들, 인쇄 회로 보드들, 또는 다른 통신 메커니즘들을 통해 통신할 수 있다.

[0018] 전력원(122)은 웨어러블 디바이스(100)의 허브(102) 및 다른 구성요소들에 전력을 제공한다. 전력원(122)은 배터리 또는 다른 휴대용 전력 요소일 수 있다. 추가적으로, 전력원(122)은 재충전가능 또는 교체가능할 수 있다.

[0019] 프로세싱 요소(124) 또는 프로세서는 명령들을 수신 및 실행할 수 있는 사실상 임의의 유형의 디바이스이다. 예를 들어, 프로세싱 요소(124)는 프로세서, 마이크로컴퓨터, 프로세싱 유닛 또는 프로세싱 유닛들의 그룹 동일 수 있다. 추가적으로, 프로세싱 요소(124)는 하나 이상의 프로세서들을 포함할 수 있으며, 일부 실시예에서는, 다수의 프로세싱 요소들을 포함할 수 있다.

[0020] 하나 이상의 센서들(126)이 웨어러블 전자 디바이스(100)의 하나 이상의 동작들에 영향을 주는 데 사용될 수 있는 다수의 상이한 파라미터들 또는 특성들을 감지하도록 구성될 수 있다. 예를 들어, 센서들(126)은 가속도계들, 자이로스코프들, 용량성 센서들, 광 센서들, 이미지 센서들, 압력 또는 힘 센서들 등을 포함할 수 있다. 하기에 보다 상세히 논의되는 바와 같이, 센서들(126) 중 하나 이상이 입력 버튼(110)과 함께 또는 그와 별도로 사용되어, 사용자 입력을 허브(102)에 제공할 수 있다.

[0021] 도 2를 계속 참조하면, 메모리 컴포넌트(128)는 웨어러블 디바이스(100)에 의해 활용될 수 있는 전자 데이터를 저장한다. 예를 들어, 메모리 컴포넌트(128)는 다양한 애플리케이션들에 대응하는 전기적 데이터 또는 콘텐츠, 예컨대 오디오 파일, 비디오 파일, 문서 파일 등을 저장할 수 있다. 메모리(128)는 예를 들어 비-휘발성 기억 장치, 자기 저장 매체, 광학적 저장 매체, 광자기(magneto-optical) 저장 매체, 판독 전용 메모리, 랜덤 액세스 메모리, 소거 가능하고 프로그래밍 가능한 메모리, 또는 플래시 메모리일 수 있다.

[0022] 입력/출력 인터페이스(130)는 사용자 또는 하나 이상의 다른 전자 디바이스로부터 데이터를 수신할 수 있다. 추가적으로, 입력/출력 인터페이스(130)는 사용자 또는 다른 전자 디바이스로의 데이터의 송신을 가능하게 할 수 있다. 예를 들어, 입력/출력 인터페이스(130)는 네트워크로부터 데이터를 수신하는 데 사용될 수 있거나, 무선 또는 유선 접속(인터넷, 와이파이, 블루투스, 및 이더넷은 몇 가지 예들임)을 통해 전자 신호들을 전송 및 송신하는 데 사용될 수 있다. 일부 실시예에서, 입력/출력 인터페이스(130)는 다수의 네트워크 또는 통신 메커니즘들을 지원할 수 있다. 예를 들어, 네트워크/통신 인터페이스(130)는 다른 디바이스로 신호들을 전달하기 위해 블루투스 네트워크를 통해 또 다른 디바이스와 쌍을 이루면서, 동시에 와이파이 또는 다른 네트워크로부터 데이터를 수신할 수 있다.

[0023] 입력 버튼(110)이 이제 더 상세히 논의될 것이다. 도 3을 참조하면, 입력 버튼(110)은 헤드(148) 및 스템(150) 또는 스펀들을 포함한다. 스템(150)은 인클로저(114)에 형성된 버튼 구멍(172) 내로 수용되고, 헤드(148)는 인클로저(114) 외부의 스템(150)으로부터 외향으로 연장된다. 웨어러블 전자 디바이스(100)가 시계인 실시예에서, 입력 버튼(110)은 시계에 대한 크라운(crown)을 형성하며, 이때, 헤드(148)는 사용자 결합 표면으로서 작용하여 사용자가 크라운(110) 또는 입력 버튼을 회전시키고, 당기고, 그리고/또는 밀 수 있게 한다.

[0024] 도 1을 참조하면, 헤드(148)는 대체로 원통형 몸체 및 둥근 또는 편평한 상측부를 가질 수 있는 플랜지 형상의 부재이다. 추가적으로, 헤드(148)는 선택적으로 복수의 리지(ridge)들(202) 또는 다른 축각 특징부들을 포함할 수 있다. 리지들(202)은 사용자의 손가락 또는 손가락들과 헤드(148) 사이의 마찰을 향상시켜서, 사용자가 헤드(148)를 회전시키거나 당기는 것을 보다 용이하게 할 수 있으며, 사용자가 회전수를 결정할 수 있게 하는 표시자들(도로 상의 마일 마커와 유사함)을 사용자에게 제공할 수 있다. 예를 들어, 헤드(148)는 헤드가 90도 회전된 때를 사용자에게 표시할 수 있는 리지(202)를 헤드(148)의 외부 표면 둘레의 매 1/4마다 포함할 수 있다. 그러나, 다른 실시예에서, 리지(202)는 생략될 수 있거나 다른 특징부들이 사용될 수 있다.

[0025] 도 3을 다시 참조하면, 스템(150)은 대체로 원통형 형상의 부재일 수 있으며, 헤드(148)로부터 연장될 수 있다. 헤드(148) 및 스템(150)은 일체로 형성될 수 있거나, 또는 함께 고정식으로 부착되는 별개의 구성요소일 수 있다. 스템(150)은 또한, 그 외주연부의 일부 둘레에 형성된 밀봉 홈(152)을 포함할 수 있다. 밀봉 홈(152)은 밀봉 부재, 예컨대 O-링(154) 또는 밀봉 컵을 수용하도록 구성된다. 일부 실시예에서, 스템(150)은 버튼 구멍(172)의 길이보다 더 긴 길이를 갖는다. 이런 방식으로, 스템(150)의 대향 단부들이 버튼 구멍(172)의 양 측면으로부터 연장된다. 이들 실시예에서, 헤드(148)는 버튼 구멍의 외부 단부로부터 외향으로 연장되는 스템(150)

0)의 길이만큼 인클로저의 외부 표면으로부터 공간적으로 분리될 수 있다. 그러나, 다른 실시예에서, 스템(150)은 버튼 구멍(172)의 길이와 사실상 동일한 길이를 가질 수 있거나, 또는 버튼 구멍(172)의 길이보다 더 짧을 수 있다. 후자의 예에서, (하기에 보다 상세히 논의되는) 감지 회로의 하나 이상의 부분들이 버튼 구멍(172) 바로 아래 또는 버튼 구멍(172) 내에 부분적으로 위치될 수 있다.

[0026] 입력 버튼(110)은 스템(150)의 저부 상에 위치되는 추적가능 요소(146) 또는 인코더를 포함한다. 도 4는 버튼(110)의 저부 평면도이다. 도 3 및 도 4를 참조하면, 추적가능 요소(146)는 스템(150)의 저부 단부에 연결될 수 있거나, 또는 스템(150)의 외부 표면에 연결되거나 그 상에 형성될 수 있다. 추적가능 요소(146)는 감지 요소(142)와 상호 작용하여, 감지 요소(162)가 추적가능 요소(146)의 이동을 추적함으로써 스템(150)의 이동을 추적할 수 있게 한다. 이와 같이, 추적가능 요소(146)는 스템(150)에 연결되어서, 스템(150)이 예컨대 헤드(148)로의 사용자 입력으로 인해 회전 또는 이동함에 따라, 추적가능 요소(146)가 그에 대응하여 이동하게 될 것이다.

[0027] 추적가능 요소(146)에 대한 위치, 크기, 및 재료의 유형은 감지 요소(142)에 기초하여 변화될 수 있으며, 감지 요소는, 하기에 논의되는 바와 같이, 다양한 유형의 파라미터들, 예컨대 광학 특성들, 자기 특성들, 기계적 특성들, 전기적 특성들, 또는 용량 특성들을 추적할 수 있지만, 이들로 한정되지 않는다. 이와 같이, 추적가능 요소(146)는 스템(150)의 추적을 향상시키기 위해 수정될 수 있다.

[0028] 도 3 및 도 4를 계속 참조하면, 하나의 실시예에서, 추적가능 요소(146)는 자석, 즉, 영구 자석이거나 전자석이이다. 이러한 실시예에서, 추적가능 요소(146)는 제1 극(182) 및 제2 극(184)을 포함하는 원통형 디스크일 수 있다. 제1 극(182)은 추적가능 요소(146)의 N극일 수 있고, 제2 극(184)은 추적가능 요소(146)의 S극일 수 있다. 두 개의 극들(182, 184)은 직경방향으로 대향될 수 있어서, 추적가능 요소(146)의 반부가 제1 극(182)을 형성하고 추적가능 요소(146)의 다른 반부가 제2 극(184)을 형성하게 되는데, 이때, 두 개의 극들(182, 184)은 반원형 형상들을 형성한다. 다시 말해, 추적가능 요소(146)의 저부 표면은 그의 직경을 따라 극성이 분할된다.

[0029] 일부 실시예에서, 추적가능 요소는 스템(150)의 주변부 둘레에 위치되는 두 개 이상의 자석들을 포함할 수 있다. 이들 실시예에서, 회전 센서가 버튼 구멍 내에 위치되어 스템(150)의 회전을 추적할 수 있다.

[0030] 감지 요소(142) 및 대응 구조물들이 이제 더 상세히 논의될 것이다. 도 5는 도 1의 선 5-5를 따라 취해진 웨어러블 전자 디바이스의 확대 단면도이다. 도 3 및 도 5를 참조하면, 감지 요소(142)는 인클로저(114) 내에 지지되고, 버튼(110)의 회전 이동, 수직 이동, 및/또는 측방향 이동을 검출하도록 구성된다. 감지 요소(142)는 기관(166) 상에 지지될 수 있고, 하나 이상의 센서들을 포함한다. 예를 들어, 감지 요소(142)는 회전 센서들(210a, 210b, 210c, 210d) 및 스위치 센서(160)를 포함할 수 있다. 회전 센서들(210a, 210b, 210c, 210d) 및 스위치 센서(160)는 격실(212) 또는 다른 인클로저 내에 위치될 수 있다. 격실(212)은 감지 요소(142)의 저부를 형성하는 접촉 플로어(170)에 의해 기관(166) 상에 지지된다. 격실(212) 및 접촉 플로어(170)는 센서들이 수용되는 공동(164)을 형성한다.

[0031] 회전 센서들(210a, 210b, 210c, 210d)은 스템(150), 또는 크라운 또는 버튼(110)의 다른 부분들의 회전을 검출하도록 구성된다. 도 3 내지 도 5에 예시된 실시예에서, 회전 센서들(210a, 210b, 210c, 210d)은 자기 극성의 변화를 검출하는 자기 센서들일 수 있다. 예를 들어, 회전 센서들(210a, 210b, 210c, 210d)은 홀-효과 센서(Hall-effect sensor)들일 수 있다. 다시 말해, 회전 센서들(210a, 210b, 210c, 210d)은 자기장에 응답하여 출력 신호를 변화시키는 트랜스듀서들일 수 있다. 다른 예에서, 회전 센서 및/또는 스위치 센서는 광학 센서일 수 있으며, 추적가능 요소는 스템(150)의 이동을 추적하기 위해 광학 센서에 의해 사용될 수 있는 하나 이상의 마킹(marking)들 또는 시각 표시자들을 포함할 수 있다.

[0032] 일부 실시예에서, 추적가능 요소는 버튼(110)의 헤드(148) 또는 외부 부분 상에 위치될 수 있다. 이들 실시예에서, 회전 센서는 하우징 또는 인클로저(114)를 통해 입력 버튼(110)과 (광학적으로 또는 자기적으로) 통신할 수 있다. 예를 들어, 인클로저는 투명한 부분 또는 창을 포함할 수 있고, 광학 센서가 이 창을 통해 크라운의 이동을 추적할 수 있다.

[0033] 일부 예에서, 회전 센서들(210a, 210b, 210c, 210d)은 서로 이격될 수 있고, 감지 요소(142)의 대향 사분면(quadrant)들에 위치될 수 있다. 이는 추적가능 요소가 감지 요소의 각 사분면 또는 섹션에 들어오고 나갈 때 따라 회전 센서들(210a, 210b, 210c, 210d)이 추적가능 요소(146)의 회전을 추적할 수 있게 한다. 그러나, 다른 실시예에서, 추적가능 요소(146)의 보다 큰 회전 거리들을 추적하는 데 사용될 수 있는 단지 두 개의 센서들만이 존재할 수 있음에 주목해야 한다.

- [0034] 회전 센서들(210a, 210b, 210c, 210d)은 서로 평면내(in-plane)에 있을 수 있거나 또는 서로 평면에서 벗어나 있을 수 있다. 도 5를 참조하면, 도 3 및 도 5에 도시된 실시예에서, 회전 센서들(210a, 210b, 210c, 210d)은 서로 평면 내에 정렬되어 있다.
- [0035] 추가적으로, 도 5에 도시된 실시예가 네 개의 회전 센서들(210a, 210b, 210c, 210d)을 도시하고 있지만, 더 적거나 더 많은 센서들이 존재할 수 있다. 예를 들어, 단지 두 개의 센서들이 사용될 수 있거나 또는 두 개 초과 의 힘 센서들이 사용될 수 있다. 추가의 센서들이 배향 및/또는 속도와 같은 추가 정보를 제공할 수 있을 뿐만 아니라 에러를 감소시키는 리던던시(redundancy)를 제공할 수 있다. 그러나, 단지 두 개의 센서들을 사용하는 것이, 감지 요소(142)가 추가 구성요소 없이 스템(150)의 회전을 검출하게 할 수 있으며, 이는 웨어러블 디바이스(100)의 비용 및 제조 복잡성을 감소시킬 수 있다.
- [0036] 그러나, 다른 실시예에서, 회전 센서들(210a, 210b, 210c, 210d)은 자기장들 이외의 파라미터들을 감지할 수 있다. 예를 들어, 회전 센서들(210a, 210b, 210c, 210d)은 광학 센서들(예컨대, 이미지 또는 광 센서들), 용량성 센서들, 전기 접촉부들 등일 수 있다. 이들 실시예에서, 회전 센서들의 개수, 배향, 위치, 및 크기는 원하는 대로 바뀔 수 있다.
- [0037] 스위치 센서(160)는 전기 접촉 요소(168), 절첩식 돔(collapsible dome)(214) 및 선단부(158)를 포함한다. 전기 접촉 요소(168)는 플로어(170) 상의 접촉 요소와 상호작용하여 스위치 센서(160)가 언제 활성화되었는지를 나타낸다. 예를 들어, 접촉 요소(168)가 플로어(170)와 접촉할 때, 회로가 완성될 수 있거나, 신호가 활성화 또는 생성될 수 있거나, 등일 수 있다. 돔(214)은 사전결정된 힘 레벨에 따라 절첩되거나 휘어지는 탄성 및 가요성 재료이다. 돔(214)은 얇은 금속 돔, 플라스틱 돔, 또는 다른 재료들로부터 구성될 수 있는 다른 돔일 수 있다. 돔(214)은 사용자에게 의해 가해지는 절첩력에 응답하여 가침음뿐만 아니라 대항력(opposing force)을 생성할 수 있다. 가침음 및 대항력은 사용자가 돔(214)을 압축하는 경우 사용자에게 피드백을 제공한다. 선단부(158)는 돔(214)에 연결되고, 선단부(158)에 힘이 인가되는 경우에 선단부(158)는 돔(214)을 절첩하도록 구성된다.
- [0038] 스위치 센서(160)가 도 3 및 도 5에서 촉각 스위치인 것으로 예시되어 있지만, 많은 다른 센서들이 구상되고 있다. 예를 들어, 스위치 센서(160)는 자기 센서, 용량성 센서, 광학 센서, 또는 초음파 센서일 수 있다. 특정 예에서, 스위치 센서(160)는 용량성 센서일 수 있으며, 버튼(110)이 사용자에게 의해 가압되고 스템(150)이 센서(160)에 더 가까이 이동할 때의 커패시턴스의 변화를 검출할 수 있다. 이와 같이, 임의의 특정 실시예에 관한 논의는 단지 예시적인 것으로 간주된다.
- [0039] 회전 센서들(210a, 210b, 210c, 210d) 및 스위치 센서(160)를 포함하는 감지 요소(142)는 하나의 구성요소로서 허브(102) 내에 설치될 수 있는 일체형 감지 컴포넌트 또는 패키지일 수 있다는 것에 주목해야 한다. 대안적으로, 회전 센서들(210a, 210b, 210c, 210d) 및 스위치 센서들(160)은 분리 컴포넌트들로서 설치될 수 있는 별개의 구성요소들일 수 있으며, 그들 자체의 밀봉부들, 기판들 등을 포함할 수 있다. 더욱이, 웨어러블 전자 디바이스(100)는 단지 단일의 센서, 예컨대 회전 센서 또는 스위치 센서만을 포함할 수 있다.
- [0040] 도 3 및 도 5를 계속 참조하면, 감지 요소(142)는 밀봉부(144)에 의해 둘러싸여 있다. 압력 감응 접착제, 열 활성화 필름, 실리콘, 또는 다른 밀봉 재료일 수 있는 밀봉부(144)는 격실(212)의 주변부 둘레에 위치된다. 예를 들어, 밀봉부(144)는 격실(212)의 주변부 및 밀봉 부재 둘레를 연장하는 직사각형 형상의 요소일 수 있다. 밀봉부(144)는 회전 센서들 및 스위치 센서가 추적가능 요소(146) 및 스템(150)과 통신할 수 있게 하는 개구를 형성한다. 막(156) 또는 가요성 밀봉부는 개구에 걸쳐 연장되며 감지 요소(142) 위에 위치된다. 막(156)은 밀봉부(144)와 함께 작용하여 물, 잔사(debris) 및 다른 요소들이 감지 요소(142)에 도달하는 것을 방지한다. 예를 들어, 물 및 다른 요소들이 인클로저(114) 내의 버튼 구멍(172)을 통해 이동할 수 있지만, 막으로 인해, 밀봉부(144)는 감지 요소(142) 및 웨어러블 전자 디바이스(100)의 다른 내부 구성요소들에 도달할 수 없다. 다른 예로서, 일부 실시예에서, 버튼(110)은 제거가능할 수 있고, 밀봉부(144) 및 막(156)은 크라운 또는 버튼이 제거되는 동안 물 및 다른 요소들이 감지 요소(142) 및/또는 웨어러블 디바이스(100)의 다른 내부 구성요소들을 손상시키는 것을 방지한다.
- [0041] 도 5를 참조하면, 스위치 센서(160)의 선단부(158)는 막(156) 위에 위치될 수 있으며, 이때 밀봉 링(216)이 선단부(158)의 측면들에 대항하여 막(156)을 밀봉한다. 이들 실시예에서, 막(156)은 가요성일 수 있으며, 막의 밀봉부를 찢거나 또는 달리 손상시키지 않고서 선단부(158)가 수직으로 이동하게 할 수 있다.
- [0042] 입력 버튼(110)의 동작이 이제 더욱 더 상세히 논의될 것이다. 도 1, 도 3 및 도 5를 참조하면, 웨어러블 입력

디바이스(100)에 제1 입력을 제공하기 위해, 사용자는 크라운 또는 버튼(110)의 헤드(148)에 가압력(F)을 인가한다. 헤드(148)에 대해 힘(F)이 가해짐에 따라, 헤드 및 스템(150)은 인클로저(114)에 의해 형성된 내부 공동(139)을 향해 힘(F)의 방향으로의 버튼 구멍(172)의 길이를 따라 축방향으로 이동한다. 스템(150)이 공동(139) 내로 이동함에 따라, 스템(150)의 저부 단부, 일부 경우에, 추적가능 요소(146)는 힘(F)의 적어도 일부를 선단부(158)로 전달한다.

[0043] 선단부(158) 상의 힘(F)에 응답하여, 돔(214)이 절첩되어서 접촉부(168)를 이동시켜 플로어(170) 상의 접촉부(도시되지 않음)와 통신하게 한다. 돔(214)이 절첩됨에 따라, (예컨대, 절첩되는 돔의 가침음을 통해 또는 절첩되는 돔의 기계적인 느낌을 통해) 사용자에게 피드백이 제공된다. 접촉부(168)가 입력을 등록(register)함에 따라, 신호가 생성되어 프로세싱 요소(124)로 전송된다. 이어서, 프로세싱 요소(124)는 그 신호를 사용하여 사용자 입력을 등록한다. 스위치 센서(160)가 스템(150)으로부터 축외(off-axis)에 위치되는 실시예들(하기에 더 상세히 논의됨)에서, 힘(F)은 각진 힘(angled force: AF)으로 도시된 바와 같이 경사질 수 있다는 것에 주목해야 한다. 이러한 각진 힘(AF)은, 축상(on-axis) 힘(F)에 더하여, 제2 사용자 입력으로서 등록될 수 있다.

[0044] 일부 실시예에서, 버튼 구멍은 스위치 센서가 도 4에 도시된 바와 같이 스템(150) 아래에 위치되는 경우라 하더라도, 스위치 센서(120)가 각진 힘(AF)에 의해 활성화될 수 있을 정도로 충분히 클 수 있다. 다시 말해, 각진 힘(AF) 또는 다른 축외 힘은 스템(150)과 버튼 구멍(172) 축벽의 마찰 결합이 각진 힘(AF)에 저항하기에 불충분한 경우 입력 버튼(110)을 활성화시킬 수 있다. 각도가 증가함에 따라, 스템 상에 작용하는 마찰력이 증가하고, 스템 및/또는 버튼 구멍의 크기를 변화시킴으로써, 어떤 각진 힘(AF)이 스위치를 활성화시킬 수 있는지에 대한 사전결정된 각도 범위가 선택될 수 있다. 예를 들어, 입력 힘의 최대 각도가 선택될 수 있으며, 힘이 그 각도 미만인 경우는 각진 힘이 스위치(120)를 활성화시킬 수 있고, 각진 힘이 최대 각도 이상인 경우는 입력 버튼이 활성화되지 않을 수 있다. 일례로서, 최대 30도 또는 45도의 각도로 입력 버튼에 인가되는 힘은 스위치 센서(120)를 활성화시키는 것이 가능할 수 있다.

[0045] 추가적으로, 입력 버튼(110)은 회전 입력들을 등록할 수 있다. 예를 들어, 사용자가 헤드(148)에 회전력(R)을 인가하는 경우, 헤드(148) 및 스템(150)은 회전한다. 스템(150)이 회전함에 따라, 추적가능 요소(146)가 대응하여 회전한다. 회전 센서들(210a, 210b, 210c, 210d)은 추적가능 요소(146)의 이동을 추적하며, 프로세싱 요소(124)에 전송되는 신호들을 생성하는데, 이 추적가능 요소는 신호들을 사용하여 회전 속도 및 방향을 결정할 수 있다.

[0046] 도 3 내지 도 5를 참조하면, 회전 센서들(210a, 210b, 210c, 210d)이 홀 효과 센서들이고 추적가능 요소(146)가 자석인 실시예에서, 센서들(210a, 210b, 210c, 210d)은 자기장의 변화를 이용하여 회전을 결정할 수 있다. 도 5를 참조하면, 스템(150)이 회전력(R)(도 1 참조)으로 인해 회전함에 따라, 추적가능 요소(146)는 그와 함께 회전축을 따라 회전한다. 추적가능 요소(146)가 회전함에 따라, 두 개의 극들(182, 184)은 회전 센서들(210a, 210b, 210c, 210d) 각각의 위에서(또는 근처에서) 회전하여 회전 센서들(210a, 210b, 210c, 210d)로 하여금 자기장의 변화를 검출하게 한다.

[0047] 자기장의 변화는 프로세싱 요소(124)에 의해 사용되어, 추적가능 요소(146)(및, 그에 따라, 스템(150))의 회전 속도 및 방향을 결정할 수 있다. 이런 방식으로, 사용자는 감지 요소(142)에 의해 검출될 수 있는 회전 입력을 버튼(110)에 인가할 수 있다. 일부 실시예에서, 사용자 입력의 속도 및/또는 방향은 상이한 애플리케이션들을 활성화시키는 데 사용될 수 있고/있거나 프로세싱 요소(124)의 별도 입력 유형들로서 제공될 수 있다는 것에 주목해야 한다. 예를 들어, 제1 속도에서 제1 방향으로의 회전은 제1 유형의 입력과 상관될 수 있으며, 제2 속도에서 제2 방향으로의 회전은 제2 입력과 상관될 수 있고, 제2 속도에서 제1 방향으로의 회전은 제3 입력일 수 있다. 이런 방식으로, 다수의 사용자 입력들이 웨어러블 입력 디바이스(100)의 크라운을 통해 검출가능할 수 있다.

[0048] 전술한 바와 같이, 일부 실시예에서, 회전 센서들(210a, 210b, 210c, 210d)은 자기장의 변화에 응답하여, 예를 들어, 추적가능 요소(146)가 센서들(210a, 210b, 210c, 210d) 각각에 대한 배향을 변화시킴에 따라 출력 신호를 변화시키는 홀 효과 센서들일 수 있다. 이들 실시예에서, 회전 센서들(210a, 210b, 210c, 210d)은 전형적으로, 활성화되었을 때 전류원(122)으로부터 전류를 인출한다. 그에 따라, 센서들(210a, 210b, 210c, 210d)은 입력 버튼(110)에 대한 사용자 입력을 검색하고 있는 경우 전력을 일정하게 인출할 수 있다.

[0049] 그러나, 일부 실시예에서, 웨어러블 전자 디바이스(100)의 전력 소모를 감소시키는 것이 바람직할 수 있다. 예를 들어, 전류원(122)이 재충전 없이 수 일 동안 디바이스(100)에 전력을 제공하는 것이 바람직할 수 있다. 이들 실시예에서, 감지 요소(142)는 추적가능 요소(146) 또는 크라운에 부착된 다른 자기 요소 근처에 인덕터

(inductor)를 포함할 수 있다. 인덕터는 추적가능 요소(146)가 (예컨대, 입력 버튼(110)에 대한 사용자 입력으로 인해) 이동하는 경우 전류를 생성할 것이다. 유도 전류는 감지 요소(142)에 대한 웨이크(wake) 또는 인터럽트 신호로서 사용될 수 있다. 이어서, 감지 요소(142)는 회전 센서들(210a, 210b, 210c, 210d)을 활성화시켜서 스템(150)의 위치에 대해 더 나은 회전 감지를 허용할 수 있다.

[0050] 위의 실시예에서, 웨어러블 입력 디바이스(100)는 제로 전력 또는 저전력 슬립 모드 동안 사용자 입력들을 검출할 수 있다. 그에 따라, 전력원(122)의 수명은 디바이스(100)의 기능을 감소시키지 않으면서 향상될 수 있다. 더욱이, 유도 전류는 추적가능 요소(146)가 이동되는 경우의 방향 및/또는 회전 속도 측정치들을 얻기 위해 사용될 수 있었다. 예를 들어, 인덕터에 의해 유도되는 전류 방향 및 전압은 회전 방향 및 속도를 결정하는 데 사용될 수 있다.

[0051] 또 다른 실시예에서, 감지 요소(142)는 추적가능 요소(146)로서 자석 또는 자기 요소를 포함할 수 있고, 회전 센서는 인덕터를 포함할 수 있다. 이러한 예에서, 자석이 인덕터에 대해 이동됨에 따라, 인덕터 내에 전류가 생성되는데, 이는 전술한 바와 같이 회전 속도 및/또는 속력을 결정하는 데 사용될 수 있었다. 이런 방식으로, 감지 요소(142)는 입력 버튼(110) 또는 크라운에 대한 사용자 입력들을 여전히 추적하면서, 만약 있다면, 많은 전력을 필요로 하지 않을 수 있다.

[0052] 도 3을 참조하면, 스위치 센서(160)는 입력 버튼(110)의 스템(150)과 축상에 위치되는 것으로 도시되어 있다. 그러나, 다른 실시예에서, 스위치 센서(160)는 스템(150)에 수직하게 위치될 수 있고/있거나 달리 스템(150)에 대해 경사질 수 있다. 이들 실시예에서, 스위치 센서(160)는 사용자가 헤드(148)를 45도 각도로 하향으로 가압하는 것과 같은 축외 이동을 감지할 수 있다. 예를 들어, 스위치 센서(160)는 버튼 구멍(172) 내에 위치되고/되거나 인클로저(114) 내로의 버튼 구멍(172)의 개구에 인접하게 위치될 수 있으며, 버튼 구멍(172) 내에서 (도 3에 대해) 수직으로의 스템(150)의 이동을 추적할 수 있다.

[0053] 다른 실시예에서, 웨어러블 디바이스(100)는 다양한 유형들의 사용자 입력들을 검출하도록 축상 및 축외 스위치 센서들 둘 모두를 포함할 수 있다. 예를 들어, 사용자는 헤드(148)의 상측 단부를 가압하여 인클로저(114)를 향해 스템(150)을 내향으로 강제로 밀 수 있는데, 이는 축상 스위치에 의해 등록될 수 있다. 다른 예로서, 사용자는 헤드(148)를 버튼 구멍(172)에 대해 소정 각도로 하향으로 가압할 수 있다. 스템(150)은 (스위치 센서가 위치될 수 있는) 버튼 구멍(172)의 내부 벽을 향해 가압되어, 스위치 센서가 또한 그 이동을 검출하게 할 수 있다. 이러한 예에서, 크라운을 수직 하향으로 그리고/또는 소정 각도로 가압함으로써 버튼 클릭이 활성화될 수 있다. 대안적으로, 스위치 센서(160)는 피봇 지점을 통해 활성화될 수 있다. 다시 말해, 크라운 또는 입력 버튼(110)에 대한 입력은 축상, 축외, 회전 방향에 수직, 및/또는 상이한 입력 유형들의 조합일 수 있다.

[0054] 일부 실시예에서, 웨어러블 전자 디바이스(100)는 입력 버튼을 버튼 구멍(172) 내에 보유하는 데 사용될 수 있는 구성요소들을 포함할 수 있다. 도 6 및 도 7은 입력 버튼을 위한 보유 컴포넌트들의 예들의 단면도들을 도시한다. 초기에 도 6을 참조하면, 제1 예에서, 웨어러블 전자 디바이스(100)는 스템(150)의 저부 단부에 연결되는 클립(143)을 포함할 수 있다. 예를 들어, 클립(143)은 스템(150)의 일부 둘레에 수용되는 C-클립일 수 있다. 이러한 예에서, 클립(143)은 스템(150)이 버튼 구멍(172) 내에서 회전할 수 있게 하지만, 스템(150)이 버튼 구멍(172)으로부터 제거되는 것을 방지한다. 클립(143)은 버튼 구멍(172)보다 더 큰 직경을 가져서 버튼 구멍(172)으로부터의 입력 버튼(110)의 제거를 방지할 수 있거나, 또는 입력 버튼이 제거되는 것을 방지하는 방식으로 인클로저(114)에 고정될 수 있다.

[0055] 스템(150)은 또한 보유 요소(143)를 수용하는 홈 또는 다른 디텐트(detent)를 포함할 수 있다. 이러한 예에서, 보유 요소(143)는 제 위치에 클립 고정되고 스템(150)에 고정된다. 다른 예로서, 보유 요소(143)는 스템의 외부 표면 둘레에 수용되는 베어링, 예컨대 볼 베어링일 수 있다. 이러한 실시예에서, 베어링은 스템(150)에 대한 저마찰 연결부를 가져서 스템(150)이 회전하게 할 수 있지만, 스템(150)에 비해 증가된 직경을 가질 수도 있으며, 이는 스템이 인클로저에 대해 제 위치에 고정되는 것을 돕는다.

[0056] 일부 실시예에서, 추적가능 요소(146)는 또한 입력 버튼(110)을 위한 보유 요소로서 작용할 수 있다. 예를 들어, 도 6에서의 클립(143)은 감지 요소(142)에 의해 검출가능할 수 있는 직경방향 자석(diametric magnet)일 수 있다. 다른 예에서, 도 7을 참조하면, 보유 요소는 보유 자석(145)일 수 있다. 이러한 예에서, 보유 자석(145)은 스템(150)과 일체로 형성될 수 있거나 그의 저부 단부에 연결될 수 있다. 보유 자석(145)은 스템(150)의 직경과 사실상 동일한 직경을 가질 수 있으며, 이는 입력 버튼(110)이 거기에 연결된 보유 자석(145)과 함께 버튼 구멍(172) 내로 삽입될 수 있게 한다. 이러한 실시예에서, 추적가능 요소(146)는 인클로저(114)에 의해 형성된 공동(139) 내에 위치되는 제2 자석이다. 추적가능 요소(146)는 보유 자석(145)과 상호작용하는 적어

도 일 측면 상에 보유 자석과는 반대의 분극(polarization)을 포함한다. 예를 들어, 보유 자석(145)은 자기 특성을 갖는 판, 예컨대 강판 또는 금속판, 강자성 재료 등일 수 있지만, 이들로 한정되지 않는다. 이런 방식으로, 추적가능 요소(146) 및 보유 자석(145)은 서로를 향한 흡인력을 경험할 수 있다.

[0057] 일부 실시예에서, 추적가능 요소(146)는 보유 자석(145)으로부터 소정의 갭만큼 분리될 수 있다. 이들 실시예에서, 갭은 보유 자석(145)이 추적가능 요소(146)와 상호작용할 수 있고 추적가능 요소(146)를 그와 함께 이동시킬 수 있도록 충분한 치수로 될 수 있다. 대안적으로, 추적가능 요소(146)는 보유 자석(145)의 일 표면에 대해 위치될 수 있다.

[0058] 변화되는 분극들로 인해, 추적가능 요소(146)는 보유 자석(145)을 흡인하여 입력 버튼(110)을 공동(139) 내로 끌어당긴다. 추적가능 요소(146)는 버튼(110)을 버튼 구멍(172) 내에 보유하도록 구성된 직경을 가질 수 있다. 예를 들어, 추적가능 요소(146)는 버튼 구멍(172)의 직경보다 더 크고 보유 자석(145)의 직경보다 더 큰 직경을 가질 수 있다. 이들 실시예에서, 보유 자석과 추적가능 요소 사이의 흡인은 두 요소들을 함께 고정시킬 수 있고, 스템(150)이 버튼 구멍을 통해 당겨지는 것을 방지할 수 있는데, 적어도 그 이유는 추적가능 요소의 직경이 버튼 구멍보다 더 클 수 있기 때문이다.

[0059] 일부 실시예에서, 추적가능 요소(146)는 또한 감지 요소(142)에 의해 검출가능할 수 있다. 예를 들어, 추적가능 요소(146)가 스템(150)을 버튼 구멍(172) 내에 보유하도록 구성될 수 있기 때문에, (스스템과 대략 동일한 직경을 가질 수 있는) 도 3에 도시된 추적가능 요소에 비해, 추적가능 요소(146)의 더 큰 직경은 감지 요소(142)가 추적가능 요소(142)의 이동을 보다 용이하게 추적하게 할 수 있다. 즉, 이러한 예에서의 추적가능 요소는 감지 요소(142)에 의해 추적될 수 있는 더 큰 표면적을 가져서, 감지 요소(142)가 그의 이동을 보다 용이하게 검출하게 할 수 있다.

[0060] 도 7을 계속 참조하면, 이러한 실시예에서, 추적가능 요소(146)는 보유 자석(145)과 함께 회전한다. 예를 들어, 스템이 회전함에 따라, 스템(150)에 연결되어 있는 보유 자석(145)이 회전한다. 계속해서 이러한 예에서, 추적가능 요소(146)와 보유 자석(145) 사이의 자기력으로 인해, 추적가능 요소(146)는 스템(150)과 함께 회전한다. 이들 실시예에서, 보유 자석(145)은 스템(150)을 추적가능 요소(146)에 보유하도록 작용할 수 있으며, 보유 자석(145)에 비해 추적가능 요소(146)의 증가된 크기로 인해, 추적가능 요소(146)는 버튼(110)을 버튼 구멍(172) 내에 보유한다. 이어서, 추적가능 요소(146)는 감지 요소(142)와 상호작용하여 입력 버튼(110)에 대한 사용자 입력들이 검출될 수 있게 한다.

[0061] 도 6 및 도 7에 도시된 보유 요소들은 단지 예시적인 것으로 간주된다. 입력 버튼을 인클로저(114)에 연결하는데 사용될 수 있는 많은 다른 유형들의 보유 요소들, 예를 들어 플랜지들, 패스너들(예컨대, 나사들) 등이 구상되고 있다. 입력 버튼이 보유 요소를 포함하는 실시예에서, 입력 버튼은 그것이 사용자 경험을 손상시킬 수 있는 "질척거림(squishy)"을 덜 느낄 수 있기 때문에 사용자에게 더 나은 "느낌"을 가질 수 있다. 추가적으로, 보유 요소들(143, 145)은 물, 유체 및 다른 잔사가 버튼 구멍(172)을 통해 공동(139) 내로 유입하는 것을 감소시키도록 돕는다. 다시 말해, 입력 버튼(110)이 인클로저(114)에 견고하게 연결될 수 있기 때문에, 소정의 요소들이 버튼 또는 보유 부재에 의해 차단되고 버튼 구멍(172)을 거쳐 공동(139) 내로 유입하는 것이 방지될 수 있다. 더욱이, 보유 요소들은 입력 버튼이 전자 디바이스로부터 연결해제되는 것을 방지하도록 도울 수 있다.

[0062] 일부 실시예에서, 감지 요소는 추적가능 요소로부터 공간적으로 분리될 수 있고/있거나 스템의 이동과의 연속성에서 벗어나 위치될 수 있다. 도 8은 인클로저의 공동 내에 위치되는 두 개의 감지 요소를 포함하는 웨어러블 디바이스의 단면도이다. 도 6을 참조하면, 이러한 실시예에서, 감지 요소(342)는 제1 자력계(348) 및 제2 자력계(350)를 포함할 수 있다. 각 자력계(348, 350)는 자기장들 및, 선택적으로, 임의의 감지된 자기장의 방향을 감지하도록 구성된다. 하나의 예로서, 각 자력계(348, 350)는 세 개의 홀 효과 센서들을 포함할 수 있는데, 이들 각각은 특정 자기장 벡터를 감지하는 데 사용될 수 있다. 다시 말해, 자력계들(348, 350) 내의 각 홀 효과 센서는 적어도 일 방향, 예컨대 X, Y, 및 Z 방향에서의 구성요소들을 측정하도록 구성될 수 있다. 이러한 예에서, 각 홀 효과 센서는 다른 홀 효과 센서들에 대해 수직하게 배향될 수 있다. 각 홀 효과 센서에 의해 검출되는 자기장 벡터들은 하나 이상의 자기장들에 대해 전체 벡터 길이 및/또는 방향을 결정하도록 조합될 수 있다.

[0063] 자력계들(348, 350)은 기관(366), 인클로저(114)의 내부 벽, 또는 다른 지지 구조물에 연결될 수 있다. 선택적으로, 차폐 요소(368)가 자력계(348, 350)의 적어도 일부 둘레에 위치될 수 있다. 예를 들어, 하나의 실시예에서, 자력계들(348, 350) 둘 모두는 디스플레이(116) 아래에 위치될 수 있으며, 차폐 요소(368)는 감지 요소(342)와 디스플레이(116) 사이의 간섭 및 소음을 감소시킬 수 있다. 그러나, 다른 실시예에서, 차폐 요소(368)는 생략될 수 있거나 상이하게 구성될 수 있다.

- [0064] 도 8을 계속 참조하면, 일부 실시예에서, 두 개의 자력계들(348, 350)은 서로로부터 거리 D만큼 이격될 수 있다. 거리 D는 입력 버튼(310)에 대한 사용자 입력, 및 특히 추적가능 요소(142)의 이동을 결정하는 데 사용될 수 있다. 일부 실시예에서, 거리 D는 자력계들(348, 350)이 추적가능 요소(146)의 이동을 감지할 수 있을 뿐만 아니라 지구의 자기장을 감지할 수 있도록 선택될 수 있는데, 이는 자력계들이 나침반으로서 사용될 수 있게 한다. 다시 말해, 거리 D는 지구의 자기장이 자력계들 둘 모두에 의해 사실상 동일한 방식으로 경험될 수 있도록 충분히 작을 수 있지만, 추적가능 요소의 이동이 각 자력계에 의해 상이하게 경험될 수 있도록 충분히 클 수 있다.
- [0065] 동작 시에, 자력계들(348, 350)을 포함하는 감지 요소(342)는 추적가능 요소(146)의 변화되는 위치로 인해 국부적 자기장에서의 변화들을 검출한다. 즉, 사용자가 입력 버튼(310)을 회전시키거나 달리 그에 대한 입력을 제공함에 따라, 추적가능 요소(146)는 감지 요소(342)에 대한 그의 위치를 변화시켜서, 자기장의 적어도 하나의 구성요소에 변화를 야기한다. 추적가능 요소(146)가 자기 컴포넌트를 포함하는 실시예에서, 자력계들(348, 350)에 대해 추적가능 요소(146)의 위치를 변화시키는 것은 자력계들이 자기장에서의 변화를 검출할 수 있게 한다. 도 8에 도시된 실시예에서, 두 개의 자력계들(348, 350) 사이의 거리 D는 공지되어 있고, 그에 따라 두 개의 자력계들(348, 350)의 신호들 사이의 델타 또는 차이가 결정될 수 있다. 이어서, 이러한 델타는 추적가능 요소(146)의 위치를 결정하는 데 사용될 수 있다. 특히, 각 자력계로부터의 신호들은 공지된 거리 D를 사용하여 프로세싱될 수 있고, 이어서 신호들은 사용자 입력과 상관될 수 있다.
- [0066] 일부 실시예에서, 두 개의 자력계들(348, 350)은 추적가능 요소(146)의 자기장의 크기뿐만 아니라 방향을 검출하도록 구성될 수 있다. 이런 방식으로, 감지 요소(342)와 통신하는 프로세싱 요소(124)는 입력 버튼(310)에 대한 사용자 입력, 예를 들어 입력 버튼의 회전의 방향, 속도, 및 거리를 결정할 수 있으며, 이들 모두는 버튼에 대한 사용자 입력의 상이한 파라미터들에 상관될 수 있다.
- [0067] 전자 디바이스 내의 자력계들이 입력 버튼의 회전 및 지구의 자기장과 같은 외부 자기장들 둘 모두를 감지할 수 있는 경우에, 입력 버튼을 위한 인코더가 전자 디바이스(100)를 위한 나침반 기능에 동시에 사용될 수 있다. 이것은 사용자가 입력 버튼(310)을 거쳐 입력을 제공하게 하면서, 동시에 나침반 출력(예컨대, 북쪽을 향해 가리키는 화살표)을 디스플레이(116) 상에 보이게 할 수 있다.
- [0068] 일부 실시예에서, 감지 요소(342)는 웨어러블 전자 디바이스(100)의 일부 또는 그와 상호작용할 수 있는 구성요소들일 수 있는 자기장들을 검출하는 것을 회피하도록 교정될 수 있다. 예를 들어, 일부 경우에, 자기 부착 기구를 포함하는 충전 케이블이 전자 디바이스에 사용될 수 있다. 이러한 예에서, 충전 케이블의 자기장은 감지 요소(342)의 밖에서 교정되어서, 추적가능 요소(146)를 검출하는 감지 요소들(342)의 능력에 사실상 영향을 주지 않을 수 있다.
- [0069] 도 8을 계속 참조하면, 입력 버튼(310)의 감지 요소(342)가 두 개의 자력계들(348, 350)을 포함하는 것으로서 논의되었지만, 일부 실시예에서, 감지 요소(342)는 단일의 자력계를 포함할 수 있다. 단일의 자력계를 포함함으로써, 감지 요소(342)는 더 적은 구성요소들을 포함할 수 있으므로 구현하는 데 비용이 더 적게 들 수 있다. 그러나, 이들 실시예에서, 감지 요소(342)가 사용자 입력들을 검출하기 위해 입력 버튼의 더 큰 이동이 요구될 수 있는데, 즉 감도가 감소될 수 있다.
- [0070] 일부 실시예에서, 추적가능 요소는 배향, 가속도, 또는 사용자 입력을 결정하는 데 사용될 수 있는 다른 파라미터들을 검출할 수 있다. 도 9는 샤프트의 이동을 검출하도록 구성된 추적가능 요소를 갖는 입력 버튼의 일례의 단면도이다. 도 9를 참조하면, 이러한 실시예에서, 입력 버튼(410)은 입력 버튼(110)과 실질적으로 유사할 수 있지만, 추적가능 요소(446)는 배향 또는 가속도에서의 변화를 검출하도록 구성된 자이로스코프 또는 다른 요소일 수 있다. 이들 실시예에서, 추적가능 요소는 인클로저(114)에 대한 스템(150)의 이동을 독립적으로 추적할 수 있다. 예를 들어, 추적가능 요소(446)는 샤프트(150)에 연결되며, 사용자가 버튼(410)에 입력을 제공함에 따라 샤프트가 회전하고, 추적가능 요소(446)가 회전의 방향 및 속도를 검출한다.
- [0071] 도 9에 도시된 실시예의 감지 요소(442)는 샤프트 접촉부(458)를 포함할 수 있다. 샤프트 접촉부(458)는 추적가능 요소(446)에 전기적으로 접속되고, 그로부터의 신호들을 수신한다. 예를 들어, 샤프트 접촉부(458)는 브러시 접촉부일 수 있으며, 회전될 수 있어서, 샤프트 접촉부(458) 및 추적가능 요소(446)가 (추적가능 요소를 통한) 샤프트(150)의 회전 또는 다른 이동을 사실상 제한하지 않고서 전기적으로 통신하게 할 수 있다.
- [0072] 동작 시에, 사용자가 예를 들어 헤드(148)를 회전시킴으로써 샤프트(150)를 회전시킴에 따라, 추적가능 요소(446)는 그 회전을 검출한다. 특히, 추적가능 요소(446)는 샤프트(150)의 회전을 경험하고 회전의 방향 및 속

도를 검출한다. 이어서, 추적가능 요소(446)는 샤프트 접촉부(458)에 전송될 수 있는 전기 신호를 생성한다. 예를 들어, 샤프트 접촉부(458)는 추적가능 요소(446)가 샤프트(150)와 함께 선회(spin)함에 따라 추적가능 요소(446)에 스치고(brush), 추적가능 요소(446)에 의해 생성된 신호를 검출한다.

[0073] 샤프트 접촉부(458) 및 감지 요소(442)는 추적가능 요소(446)로부터의 신호를 프로세싱 요소(142)에 제공한다. 이어서, 프로세싱 요소(142)는 추적가능 요소(446)에 의해 검출된 신호를 전자 디바이스(100) 내의 센서들(126) 중 하나 이상에 의해 검출된 회전 신호와 비교할 수 있다. 예를 들어, 프로세싱 요소(142)는 인클로저, 로직 보드 기판(166), 또는 입력 버튼(410)으로부터 분리된 다른 요소에 연결된 자이로스코프 센서로부터의 신호에서 추적가능 요소(446)의 신호를 감산할 수 있다. 이런 방식으로, 프로세싱 요소(124)는 전자 디바이스(100)의 회전 이동과는 분리된 스템(150)의 회전 및 다른 이동을 결정할 수 있다. 예를 들어, 웨어러블 전자 디바이스(100)는 사용자의 손목에 착용된 동안 이동될 수 있으며, 전체로서 디바이스(100)로부터의 판독(reading)이 추적가능 요소 판독으로부터 감산되지 않은 경우, 사용자 입력이 오계산될 수 있다. 그러나, 일부 경우에, 추적가능 요소(446)에 의해 경험된 회전은 웨어러블 디바이스(100)에 의해 경험된 회전보다 충분히 더 큰 크기일 수 있으며, 프로세싱 요소(124)는 버튼(410)에 대한 사용자 입력을 결정하기 위해 추적가능 요소(446)에 의해 검출된 데이터로부터 센서(126)의 데이터를 감산하는 것이 필요하지 않을 수 있다.

[0074] 다른 예에서, 감지 요소는 버튼의 샤프트 상에 형성된 또는 달리 그에 연결된 특징부들을 검출할 수 있다. 도 10은 감지 요소 및 추적가능 요소의 다른 예를 포함하는 웨어러블 디바이스의 단면도이다. 도 10을 참조하면, 입력 버튼(510)은 헤드(548) 및 헤드에서 연장되는 샤프트(550)를 포함할 수 있다. 입력 버튼(510)은 입력 버튼(110)과 실질적으로 유사할 수 있지만, 추적가능 요소(546)는 샤프트(550)의 일부 둘레에 형성될 수 있다. 예를 들어, 추적가능 요소(546)는 일련의 노치들, 리지들, 또는 다른 검출가능 마킹들(예컨대, 페인트, 색상들 등), 또는 다른 특징부들일 수 있다. 추적가능 요소(546)는 제조/성형 공정 동안 형성되는 홈들 또는 리지들과 같이 샤프트(550)와 일체로 형성될 수 있거나, 또는 샤프트에 연결된 별도 요소일 수 있다. 일부 실시예에서, 추적가능 요소(546)는 샤프트(550)의 외부 표면의 저부 단부의 일부 둘레를 연장할 수 있거나, 또는 추적가능 요소(546)는 샤프트(550)의 전체 외부 표면 둘레를 연장할 수 있다.

[0075] 도 10을 계속 참조하면, 이러한 예에서, 감지 요소(542)는 인클로저(114)에 연결될 수 있고, 적어도 샤프트(550)의 일부 및 추적가능 요소(546)에 인접하게 위치될 수 있다. 예를 들어, 감지 요소(542)는 공동(139) 내로 연장되는 샤프트(550)의 부분과 평행하게 위치될 수 있고, 버튼 구멍(172)을 둘러싸는 인클로저(114)에 고정(anchor)될 수 있다. 일부 실시예에서, 감지 요소(542)는 입력 버튼의 전체 샤프트(550)를 둘러쌀 수 있고, 다른 실시예에서, 감지 요소(542)는 샤프트의 (예컨대, 대향 측면들 상에 위치되는) 부분들만을 둘러쌀 수 있다.

[0076] 감지 요소(542)는 추적가능 요소(546)를 검출함으로써 샤프트(550)의 이동을 검출하도록 구성되어 있다. 하나의 예로서, 추적가능 요소(546)는 자기 요소일 수 있고, 감지 요소(542)는 홀 효과 센서일 수 있다. 제2 예로서, 추적가능 요소는 착색된 마킹일 수 있고, 감지 요소(542)는 광학 센서일 수 있다. 제3 예로서, 추적가능 요소(546)는 금속 요소 또는 다른 용량성 감지 요소일 수 있고, 감지 요소(542)는 용량성 센서일 수 있다. 제4 예로서, 추적가능 요소(546)는 샤프트에 연결되는 리지 또는 연장부일 수 있고, 감지 요소(542)는 리지가 그 위를 지날 때 압축되거나 또는 달리 선택되는 기계적 접촉부일 수 있다. 이러한 예에서, 기계적 접촉부는 또한 추적가능 요소(546)와 결합하는 기어 또는 다른 키형(keyed) 요소일 수 있다. 특히, 추적가능 요소(546)는 인클로저(114) 상의 기계적 요소와 결합하는 대응하는 기어 또는 치형부일 수 있다. 스템(550)이 회전함에 따라, 추적가능 요소(546)는 회전하여 기어들 또는 치형부가 인클로저(114)의 기어들/치형부와 맞물리게 될 것이고, 이는 감지 요소가 스템(550)의 이동을 결정하게 할 수 있다.

[0077] 도 10을 참조하면, 동작 시에, 사용자는 헤드(548)를 회전시키거나 그에 대해 푸시 입력을 제공하며, 스템(550)이 그에 대응하여 이동한다. 스템(550)이 이동함에 따라, 추적가능 요소(546)는 감지 요소(542)에 대해 회전, 병진 운동, 또는 달리 이동한다. 감지 요소(542)는 프로세싱 요소에 신호를 제공하여(또는 거기에 연결된 다른 요소가 신호를 제공하게 하여), 입력 버튼(510)에 대한 사용자 입력을 등록시킨다.

[0078] 일부 실시예에서, 입력 버튼은 스템과 인클로저 사이에 전기 접속부를 포함할 수 있다. 도 11은 웨어러블 디바이스의 인클로저 및 내부 구성요소와 입력 버튼 사이에 전기 접속부를 포함하는 입력 버튼의 단면도이다. 입력 버튼(610)은 입력 버튼(110)과 실질적으로 유사할 수 있지만, 입력 버튼의 스템과 감지 요소 사이에 직접식 전기 접속부를 포함할 수 있다. 도 11을 참조하면, 입력 버튼(610)은 인클로저(114)에 연결되고 스템(650)을 수용하는 구멍 위에 위치되는 감지 요소(642)를 포함할 수 있다. 감지 요소(642)는 버튼 구멍(172)의 내부 측면(171)에 연결되는 전기 접속부 또는 패드일 수 있다. 감지 요소(642)는 하나 이상의 접속부들(도시되지 않음)

을 거쳐 또는 무선으로 감지 요소(124)와 통신할 수 있다. 다른 예로서, 감지 요소는 샤프트의 축벽으로부터의 광(가시 스펙트럼으로 존재할 필요는 없음)을 감지하는 광학 센서일 수 있다. 샤프트는 패터닝되거나, 착색되거나 또는 달리 마킹되어서, 샤프트의 회전이 감지 요소에 의해 수신되는 광을 변화시킴으로써 감지 요소가 샤프트의 회전 및/또는 병진 운동을 검출하게 할 수 있다.

[0079] 추적가능 요소(646)는, 이러한 실시예에서, 스템(650) 상에 위치되는 기계적 브러시일 수 있다. 예를 들어, 추적가능 요소(646)는 사전결정된 위치에서 스템(650)의 외부 표면 상에 위치되는 브러시 요소(643)를 포함할 수 있다. 대안적으로, 브러시 요소(643)는 스템(650)의 외부 표면의 전체 주변부 둘레에 위치될 수 있다. 추적가능 요소(646)는 감지 요소(642)와 상호작용하는 하나 이상의 전도성 요소일 수 있다. 예를 들어, 브러시 요소(643)는 감지 요소(642)와 전기적으로 상호작용하는 구리 강모(bristle)일 수 있다.

[0080] 도 11을 계속 참조하면, 일부 실시예에서, 추적가능 요소(646)는 버튼에 연결된 입력 센서 또는 크라운 센서(630)와 전기적으로 통신할 수 있다. 크라운 센서(630)는 입력 버튼(610)의 헤드(648) 및/또는 스템(650) 내에 위치될 수 있다. 크라운 센서(630)는 예컨대 마이크로폰, 스피커, 용량성 센서, 광학 센서, 생체인식 센서 등과 같은 사실상 임의의 유형의 센서일 수 있지만, 이들로 한정되지는 않는다. 크라운 센서(630)는 헤드(648) 및/또는 스템(650) 상의 사실상 어디에나 위치될 수 있으며, 입력 버튼(610) 내의 위치에 각각 연결되는 두 개 이상의 크라운 센서(630)가 있을 수 있다.

[0081] 동작 시에, 사용자가 헤드(648)에 대한 회전력과 같은 입력을 제공함에 따라, 스템(650)이 회전된다. 스템(650)이 회전함에 따라, 추적가능 요소(646)가 감지 요소(642)와 접촉한다. 특히, 브러시 요소(643)는 간헐적으로 또는 연속적으로 감지 요소(642)와 직접 접촉하여 추적가능 요소(646)와 감지 요소(642) 사이에 전기 접촉부를 생성한다. 이어서, 감지 요소(642)는 감지된 이동에 대응하는 입력 신호를 생성하고 이 입력 신호를 프로세싱 요소에 제공한다. 일부 실시예에서, 감지 요소(642)는 브러시 요소(643)와 감지 요소(642) 사이에 생성된 접촉부의 개수에 기초하여 스템(650)의 회전 속도 및/또는 회전수를 감지할 수 있다.

[0082] 입력 버튼(610)이 크라운 센서(630)를 포함하는 실시예에서, 추적가능 요소(646)는 크라운 센서(630)로부터의 하나 이상의 신호들을 감지 요소(642) 또는 감지 요소(642)와 통신하는 다른 구성요소(예컨대, 프로세싱 요소)로 전달할 수 있다. 하나의 예로서, 크라운 센서(630)는 사용자의 심장 박동 및/또는 규칙성을 검출하는 생체인식 센서일 수 있고, 그 데이터를 감지 요소 및 추적가능 요소를 거쳐 인클로저(114) 내의 프로세싱 요소에 제공할 수 있다. 다른 예로서, 크라운 센서(630)는 마이크로폰일 수 있으며, 추적가능 요소(646) 및 감지 요소(642)는 마이크로폰으로부터의 데이터를 헤드(648)(또는 다른 위치) 상에 끌어당겨 그 데이터를 프로세싱 요소(124)에 제공하는 데 사용될 수 있다.

[0083] 대안적으로 또는 추가적으로, 감지 요소(642)는 추적가능 요소 및 크라운 센서(630)에 전력을 전달할 수 있다. 예를 들어, 브러시 요소(643)가 감지 요소(646)와 접촉하는 경우, 감지 요소(646)는 그 접촉부를 통해 전류를 전달할 수 있다. 감지 요소(642)와 추적가능 요소(646) 사이에 전달된 전류는 크라운 센서(630)뿐만 아니라, 입력 버튼(610)에 연결되고 인클로저의 공동으로부터 분리된 임의의 다른 구성요소(예컨대, 디스플레이)에 전력을 제공하는 데 사용될 수 있다.

[0084] 일부 실시예에서, 입력 버튼은 버튼의 헤드 상에 위치된 하나 이상의 센서들을 통해 사용자 입력을 감지할 수 있다. 도 12는 입력 센서를 포함하는 입력 버튼의 단면도이다. 도 12를 참조하면, 이러한 실시예에서, 입력 버튼(710)은 입력 버튼(110)과 실질적으로 유사할 수 있지만, 버튼(710)의 헤드(748)에 연결되거나 그 상에 형성된 입력 센서(730)를 포함할 수 있다. 입력 센서(730)는 크라운 센서(630)와 유사할 수 있으며, 사용자 입력을 검출하는 데 사용될 수 있는 하나 이상의 특성들을 검출하도록 구성될 수 있다. 몇몇 예로서, 입력 센서(730)는 하나 이상의 용량성 센서들, 광학 센서들, 저항 센서들 등을 포함할 수 있다. 입력 센서(730)는 사용자가 그 또는 그녀의 손가락을 헤드(648) 상에 위치시키는 경우 및 사용자가 그 또는 그녀의 손가락을 헤드(648)의 일부(예컨대, 헤드의 외부 주변부 둘레)를 따라 이동시키는 경우를 판정할 수 있다. 하나의 실시예에서, 입력 센서(730)는 헤드(748)를 형성하는 축벽들 둘레에 위치된 복수의 감지 요소들을 포함할 수 있으며, 이는 사용자가 그 또는 그녀의 손가락을 헤드(748) 둘레에 활주시키는 것을 검출하도록 구성될 수 있다.

[0085] 입력 센서는 크라운 센서와 유사한 방식으로 전력을 수신할 수 있거나 또는 인클로저와 함께 위치된 전력원에 연결될 수 있다. 예를 들어, 입력 센서는 하나 이상의 와이어들을 거쳐 인클로저 내의 전력원에 연결될 수 있거나 또는 전력을 무선으로 수신하도록 전력원에 유도식으로 커플링될 수 있다.

[0086] 도 7에 도시된 실시예에서, 입력 버튼(710), 및 특히 스템(750) 및 헤드(748)는 회전하는 것이 방지될 수 있다.

다시 말해, 입력 버튼(710)은 버튼 구멍(172)에 대해 측방향으로 병진 운동할 수 있지만, 버튼 구멍(172) 내에서 회전할 수가 없다. 이들 실시예에서, 사용자는 그 또는 그녀의 손가락을 헤드(648)(또는 입력 버튼의 다른 영역들) 둘레에 회전시킴으로써 웨어러블 디바이스에 회전 입력을 제공할 수 있으며, 입력 센서(710)는 헤드 둘레에서의 손가락의 이동을 검출하고 입력을 프로세싱 요소에 제공한다. 입력 버튼(710)이 버튼 구멍(172) 내에서 측방향으로 병진 운동하는 실시예에서, 스템(750)은 사용자 입력을 검출하도록 사용자에게 의해 스위치 센서(160)에 대해 가압될 수 있다. 예를 들어, 사용자는 헤드(748)의 면에 대해 가압하여 입력 버튼에 측방향 힘을 제공할 수 있어서, 스템(750)의 저부 표면(745)이 스위치 센서(160)의 선단부(158)에 대해 가압되게 하여, 스위치 센서(160)가 사용자 입력을 등록하게 할 수 있다.

[0087] 일부 실시예에서, 입력 버튼(710)은 인클로저(114)에 대해 고정될 수 있거나 또는 그와 일체로 형성될 수 있다. 이들 실시예에서, 입력 센서(730)는 "버튼 가압(button press)" 입력들을 검출할 수 있다. 다시 말해, 입력 센서(730)는 스템(750)에 평행하게 인가되는 사용자 입력 힘(F) 또는 사용자가 입력 버튼에 측방향 힘을 제공하는 다른 입력들을 검출할 수 있다. 이러한 예에서, 사용자가 그 또는 그녀의 손가락을 헤드(748)의 면(747)에 대해 가압함에 따라, 사용자의 손가락은 면(747)과 결합할 때 확장할 수 있거나 또는 면(748)의 형상에 따를 수 있다. 힘이 증가함에 따라, 사용자의 손가락은 입력 센서(730)의 더 많은 감지 요소들(731)과 상호작용할 수 있으며, 이는 프로세싱 요소(124)에 의해 사용자 입력 힘(F)과 상관될 수 있다. 예를 들어, 감지 요소들(731)은 광학 센서들일 수 있고 사용자의 손가락은 힘(F)이 증가함에 따라 더 많은 감지 요소들(731)을 덮을 수 있거나, 또는 감지 요소들(731)은 용량성 센서들일 수 있고 사용자의 손가락은 힘이 증가함에 따라 더 많은 용량성 센서들과 상호작용할 수 있다. 이들 실시예에서, 감지 요소들(731)은 면(747)뿐만 아니라 헤드(748)의 측면들을 따라 위치될 수 있으며, 행(row) 또는 원과 같은 소정 패턴으로 위치될 수 있거나 랜덤하게 위치될 수 있다.

[0088] 일부 실시예에서, 인클로저 내에 위치한 촉각 스위치는 입력 버튼을 둘러싸는 인클로저의 측면 내에 위치될 수 있다. 이들 실시예는 사용자 입력을 등록하기 위해서 뿐만 아니라 사용자에게 촉감을 제공하기 위해서 스템에 수직하게 인가되는 힘과 같은 측방향이 아닌 힘들을 허용할 수 있다. 도 13a는 스템에 평행하게 위치한 스위치 센서를 포함하는 입력 버튼의 일 실시예의 단면도이다. 도 13b는 헤드에 소정의 힘이 적용되고 있는 상태의 도 13a에 도시된 입력 버튼의 단면도이다. 초기에 도 13a를 참조하면, 이러한 실시예에서, 버튼 조립체는 인클로저(814) 내에 위치되는 입력 버튼(810)을 포함할 수 있다. 인클로저(814)는 인클로저(114)와 실질적으로 유사할 수 있지만, 내부에 형성된 스위치 공동(816)을 포함할 수 있다. 스위치 공동(860)은 버튼 구멍(872)의 연장부 또는 포켓으로서 형성될 수 있다. 일례로서, 버튼 구멍(872)의 제1 면 상에서 버튼 구멍(872)을 형성하는 측면(858)은 외향으로 확장되어, 스위치 공동(860)을 형성하는 스위치 측면(860)을 형성할 수 있다. 이들 실시예에서, 스위치 공동(860)은 디스플레이(116) 및 인클로저(814)에 의해 형성된 디바이스 공동(812)내로 개방될 수 있다. 이런 방식으로, 스위치 공동(860)은 인클로저(814)의 내부 벽(868) 내에 리세스로서 형성될 수 있다. 그러나, 다른 실시예에서, 스위치 공동은 적어도 부분적으로 봉입(enclose)될 수 있다(예컨대, 도 14 참조).

[0089] 도 13a를 계속 참조하면, 입력 버튼(810)은 전방 면(847)을 갖는 헤드(848), 및 헤드(848)의 저부 표면으로부터 연장되는 스템(850)을 포함한다. 헤드(848)는 스템(850)의 단부를 위한 플랜지를 형성할 수 있고, 또한 측면(845)을 포함할 수 있다. 스템(850)은 그 외부 표면 둘레에 형성된 환형 리세스(852)를 포함할 수 있다. 환형 리세스(852)는 스템의 중간 부분에, 스템(850)의 단부를 향하여, 또는 달리 원하는 대로 형성될 수 있다. 밀봉 요소(154)가 환형 리세스(852) 내에 수용될 수 있다. 밀봉 요소(154)는, 위에서 논의된 바와 같이, 0-링 또는 밀봉 컵과 같은 압축성 요소일 수 있다.

[0090] 추적가능 요소(146)는 스템(850)의 저부에 연결될 수 있고 감지 요소(142)와 통신할 수 있다. 감지 요소(142)는 추적가능 요소(146)의 이동 또는 회전을 검출하여 입력 버튼(810)에 대한 사용자 입력을 결정하도록 구성된다. 일부 실시예에서, 감지 요소(142)는 스템(850) 및 버튼 구멍(872)과 정렬될 수 있고 스템의 저부 단부에 인접하게 위치될 수 있다. 감지 요소(142)는 기관(866)에 의해 지지될 수 있다.

[0091] 도 13a에 도시된 버튼 조립체는 또한 스위치 센서(160)를 포함할 수 있다. 스위치 센서(160)는, 도 3에 기술된 바와 같이, 돔(214) 및 기관(166)을 포함한다. 그러나, 이러한 실시예에서, 스위치 센서(160) 또는 그의 적어도 일부는 스위치 인클로저(860) 내에 수용된다. 특히, 스위치 센서(160)는 스위치 측면(860)에 연결될 수 있지만, 공동(812) 내로 부분적으로 연장될 수 있다. 이런 방식으로, 스위치 센서(160)는 기관(866)에 연결되어, 기관(866) 및 감지 요소(142)를 공동(812) 내에 지지할 수 있다. 스위치 센서(160) 및 스위치 공동(816)은 돔(214)의 선단부(158)가 스템(850)의 외부 측면(851)에 인접하게 위치될 수 있도록 구성될 수 있다. 일부 실시예에서, 선단부(158)는 심지어 스템(850)의 외부 측면(851)에 대항하여 위치될 수 있다. 선단부(158)와 측면(851) 사이의 거리는 스위치 센서(160)를 활성화시키기 위해서 헤드(848)에 인가되는 힘의 양을 결정할 수

있다. 일례로서, 거리가 멀수록 스위치 센서를 활성화시키는 데 요구될 수 있는 힘은 더 많아진다.

- [0092] 동작 시에, 사용자는 헤드(848)를 회전시킬 수 있으며, 이는 스템(850)이 그에 따라 회전할 수 있게 한다. 도 3에 대해 위에서 보다 상세히 기술된 바와 같이, 감지 요소(142)는 추적가능 요소(146)의 회전을 추적하여 스템(850)의 회전을 결정한다. 예를 들어, 추적가능 요소(146)는 자기 요소일 수 있으며, 감지 요소(142)는 홀 효과 센서, 또는 추적가능 요소의 이동을 검출할 수 있는 다른 자기 센서일 수 있다. 다른 실시예에서, 추적가능 요소 및 감지 요소는 스템에 대한 사용자 입력을 검출하도록 달리 구성될 수 있다.
- [0093] 도 13b를 참조하면, 사용자가 버튼 구멍(872)에 대해 경사진 힘(F)을 헤드(848)의 측벽(845)에 인가하는 경우, 헤드(848)는 버튼 구멍(872)에 대해 하향으로 편향될 수 있다. 스템(850)이 도 13b에서 인클로저(814)에 충격을 주거나 이를 편향시키는 것으로 도시되어 있지만, 스템의 편향은 명료화를 위해 과장될 수 있다는 것을 이해해야 한다. 대안적으로, 일부 실시예에서, 인클로저의 일부가 변형가능할 수 있거나, 또는 인클로저에 챔퍼(chamfer) 또는 다른 공간이 형성되어 스템이 도시된 바와 같이 경사지게 편향되게 할 수 있다. 즉, 헤드(848)는 인가되는 힘(F)의 방향으로 편향될 수 있으며 버튼 구멍(872)에 대해 제1 방향(D1)으로 수직으로 이동할 수 있다. 헤드(848)가 하향 이동함에 따라, 스템(850)은 밀봉 요소(154)의 저부를 압축할 수 있으며 피봇 지점(854)에서 선회한다. 이어서, 스템(850)의 저부 단부(853) 및 추적가능 요소(146)가 센서 공동(816)의 센서 측벽(860)을 향해 제2 방향(D2)으로 상향 이동한다. 스템(850)의 저부 단부(853)의 제2 방향(D2)으로의 이동은 스템(850)의 측벽(858)이 선단부(158)를 압축하게 하여, 돔(214)을 절첩시킨다. 돔이 절첩됨에 따라, 스위치 센서(160)는 입력을 등록하고 돔은 스위치 센서(160)의 활성화에 관한 피드백을 사용자에게 제공한다.
- [0094] 일부 실시예에서, 스템의 중간 부분이 스위치 센서를 활성화시킬 수 있다. 도 14는 도 13a에 도시된 버튼(810)의 다른 예의 단면도이다. 도 14를 참조하면, 이러한 실시예에서, 스위치 공동(816)은 인클로저(814)의 외부로 향해 형성될 수 있으며 스템의 저부 단부보다는 오히려 스템의 중간 부분과 정렬될 수 있다. 추가적으로, 밀봉 공동(816)은 스템(850)이 버튼 구멍(872) 내로 수용되는 경우에 공동(812)으로부터 어느 정도 봉입될 수 있다. 다시 말해, 스템(850)은 스위치 공동(816)을 위한 뚜껑 또는 커버를 형성할 수 있다.
- [0095] 추가적으로, 환형 리세스(852)는 스템(850)의 저부 단부를 향해 형성될 수 있다. 특히, 스템(850)이 버튼 구멍(872) 내에 위치되는 경우, 밀봉 부재(154)는 공동(812)과 밀봉 공동(816) 사이에 위치될 수 있다.
- [0096] 도 14를 계속 참조하면, 감지 밀봉부(835)가 추적가능 요소(146)와 버튼 구멍(872) 둘레에 위치될 수 있다. 이런 방식으로, 감지 밀봉부(835)는 공동(812)을 버튼 구멍(872)으로부터 실질적으로 밀봉시켜 유체, 잔사 등이 버튼 구멍(872)으로부터 공동(812) 내로 들어오는 것을 방지할 수 있다. 감지 요소(142) 및 추적가능 요소(146)의 유형에 따라, 감지 밀봉부(835)는 추적가능 요소(146)와 감지 요소(142) 사이에 위치될 수 있다. 그러나, 다른 실시예에서, 감지 밀봉부(835)는 감지 요소와 추적가능 요소 둘 모두의 둘레에 위치될 수 있다.
- [0097] 동작 시에, 도 14를 참조하면, 사용자가 헤드(848)의 측벽(845)에 힘(F)을 인가함에 따라, 헤드(848)는 입력 힘(F)의 방향에 대응하는 제1 방향(D1)으로 이동할 수 있다. 스템(850)의 후방 단부(853)가 상향으로 이동할 수 있지만, 스템(850)의 중간 부분 또는 벨리(belly)는 스템(850)의 후방 단부(853)를 향해 위치되어 있는 피봇 지점(854)으로 인해 헤드(848)와 함께 방향(D1)으로 이동할 수 있다. 다시 말해, 피봇 지점(854)이 스템(850)의 단부(853)를 향해 위치됨에 따라, 스템(850)의 중간 부분은 힘(F)과 동일한 방향(D1)으로 이동한다. 밀봉 부재(154)의 압축성은 스템(850)에 대한 피봇 지점을 제공하여, 스위치 센서(160)를 활성화시키기 위해서 스템(850)이 버튼 구멍(872)의 제약(constraint) 내에서 이동하게 한다.
- [0098] 도 13b 및 도 14를 참조하면, 밀봉 부재(154)의 위치에 의해 결정될 수 있는 피봇 지점(854)의 위치에 따라, 스위치 센서(160)는 스템(850)에 대해 다수의 상이한 위치에 위치될 수 있으며 다양한 방향으로 인가되는 힘에 의해 활성화될 수 있다. 그와 같이, 스위치 센서의 위치는 필요에 따라 바뀔 수 있다.
- [0099] 일반적으로, 센서는 스템(850) 및/또는 헤드의 운동에 응답하여 신호를 출력할 수 있다. 신호는 운동의 유형에 따라 변할 수 있다. 예를 들어, 회전 운동은 제1 신호 출력을 야기할 수 있는 반면, 측방향 운동은 제2 신호 출력을 야기하고 각운동은 제3 신호 출력을 야기한다. 프로세서는 신호 또는 신호에 기초한 데이터를 수신할 수 있으며, 신호(또는 관련 데이터)를 사용하여 입력 유형을 결정하고, 적절하다면, 입력 유형에 기초한 작용을 실행 또는 개시할 수 있다. 더욱이, 일부 실시예에서, 상이한 센서들이 상이한 유형들의 운동을 감지할 수 있어서, 다수의 센서들이 다수의 운동들을 감지하는 데 사용될 수 있게 한다.
- [0100] 일부 실시예에서, 버튼 조립체는 사용자에게 피드백을 제공할 수 있을 뿐만 아니라 버튼에 대한 사용자 입력을 감지할 수 있는 입력 버튼에 커플링된 모터를 추가로 포함할 수 있다. 도 15는 모터를 포함하는 입력 버튼의

단면도이다. 도 15를 참조하면, 입력 버튼(810)은 도 13a에 도시된 입력 버튼(810)과 실질적으로 유사할 수 있지만, 스템(850)에 부착된 모터(880)를 포함할 수 있다. 모터(880)는 구동 샤프트(882)를 포함하고, 추적가능 요소(846)의 운동을 검출하도록 할 뿐만 아니라 구동 샤프트(882)의 이동을 거쳐 추적가능 요소의 운동을 야기하도록 구성된다. 모터(880)는, 예를 들어, 스템(850)에 커플링되는 회전형 또는 선형 진동 모터일 수 있다. 구동 샤프트(882)는 추적가능 요소(846)를 거쳐 스템(850)에 커플링된다. 예를 들어, 추적가능 요소는 스템(850)의 저부 표면에 고정될 수 있으며, 이어서 구동 샤프트(882)에 연결된다.

[0101] 제1 모드에서, 모터(880)는 감지 요소로서 작용할 수 있고, 입력 버튼(810)에 대한 사용자 회전 입력을 검출할 수 있다. 모터(880)가 회전형 모터인 실시예에서, 사용자가 헤드(848)에 회전 입력(R)을 제공함에 따라, 헤드(848) 및 스템(850)이 그에 대응하여 회전할 수 있다. 스템(850)이 회전함에 따라, 추적가능 요소(846)가 회전하여, 구동 샤프트(882)를 회전시킨다. 구동 샤프트(882)가 회전함에 따라, 모터(880)가 그 이동을 감지하여 프로세싱 요소(124)에 신호를 제공한다. 모터(880)가 선형 모터인 실시예에서, 사용자가 예컨대 헤드(848)를 인클로저(814)를 향해 측방향으로 가압함으로써 헤드(848)에 선형 입력(L)을 제공함에 따라, 스템(850)은 버튼 구멍(872) 내에서 측방향으로 이동하고 추적가능 요소(846)는 구동 샤프트(882)를 측방향으로 이동시킨다. 구동 샤프트(882)의 측방향으로의 이동은 모터(880)에 의해 검출될 수 있으며, 모터는 프로세싱 요소(124)에 제공하는 신호를 생성한다.

[0102] 제2 모드에서, 모터(880)는 사용자에게 피드백을 제공하는 데 사용될 수 있다. 예를 들어, 모터(880)가 회전형 모터인 경우에, 구동 샤프트(882)는 추적가능 요소(846)를 회전시킬 수 있으며, 이는, 이어서, 스템(850) 및 헤드(848)를 회전시킨다. 헤드(848)의 회전 이동은, 특정 입력, 디바이스의 상태, 또는 피드백이 요구될 수 있는 다른 파라미터의 선택과 관련하여 사용자에게 시각 표시뿐만 아니라 촉각 표시(사용자가 헤드(848)를 터치하고 있는 경우)를 제공하는 데 사용될 수 있다. 모터(880)가 선형 모터인 실시예에서, 구동 샤프트(882)는 사용자에게 피드백을 제공하기 위해 스템(850)을 버튼 구멍(872) 내에서 선형으로 이동시킬 수 있다.

[0103] 추가적으로, 모터(880)는 사용자에게 동적 피드백을 제공하는 데 사용될 수 있다. 예를 들어, 모터(880)는, 기계적 디텐트를 필요로 하지 않고서, "틱(tick)" 또는 디텐트 느낌을 제공하도록 사용되는 스템(850)을 회전시키거나 또는 달리 이동시키도록 구성될 수 있다. 일례로서, 사용자는 입력 버튼(810)을 회전시켜서 디스플레이(116) 상에 제시된 선택가능 항목들의 목록을 이리저리 스크롤할 수 있다. 사용자가 선택가능 항목을 지나감에 따라, 모터(880)는 스템(850)을 이동시켜 클릭 또는 틱 느낌을 제공할 수 있다. 추가적으로, 모터(880)는 입력 버튼을 회전 또는 이동시키는 데 요구되는 힘을 선택적으로 증가 또는 감소시킬 수 있다. 예를 들어, 모터(880)는 사용자 입력 힘의 반대 방향으로 힘을 가할 수 있으며, 사용자는 입력 버튼(810)을 회전시키기 위해서 모터(880)에 의해 가해진 힘을 극복하는 것이 필요할 수 있다. 다른 예로서, 모터(880)는 헤드(848)의 회전을 제한하기 위해 하드 스톱(hard stop)을 제공하는 데 사용될 수 있다. 하드 스톱은 특정의 회전 거리에 설정될 수 있거나 또는 선택가능 항목들, 제시된 항목들 등의 목록에 기초할 수 있다. 피드백 예에서와 같이, 하드 스톱을 제공하기 위해, 모터(880)는 사용자 인가 힘의 반대 방향으로 스템(850) 상에 힘을 가하고, 그 힘이 충분히 커서 사용자가 그 힘을 극복하는 것을 방지할 수 있거나 또는 사용자에게 하드 스톱의 위치를 표시하도록 그 힘이 설정될 수 있다. 또 다른 예로서, 모터(880)는 소정의 입력들에 대해 "바운스 백(bounce back)" 또는 "고무 밴드(rubber band)" 피드백을 제공할 수 있다. 이러한 예에서, 사용자가 선택가능 목록의 끝에 도달함에 따라, 모터는 사용자 인가 힘의 반대 방향으로 스템(850)을 회전시킬 수 있는데, 이는 헤드(848)가 디스플레이(116) 상에 제시된 목록의 끝에서 거꾸로 반등하는 것을 나타내게 할 수 있다.

[0104] 추가적으로 또는 대안적으로, 웨어러블 디바이스는 사용자가 입력 버튼(810)에 대한 입력을 제공함에 따라 사용자에게 피드백을 제공하는 데 사용될 수 있는 기계적 디텐트를 포함할 수 있다. 이러한 예에서, 기계적 디텐트는 버튼 구멍(872)의 내부 측벽 상에 형성될 수 있으며, 사용자에게 피드백을 제공할 수 있고/있거나 스템(850)의 회전을 제한하기 위한 정지부로서 사용될 수 있다. 디텐트는 모터(880)와 함께 사용될 수 있거나 그로부터 분리될 수 있다.

[0105] 일부 실시예에서, 모터(880)는 스템(850) 및 모터를 선택적으로 결합 및 결합해제하는 클러치를 포함할 수 있다. 이들 실시예에서, 모터(880)는 결합해제되어 사용자가 피드백 없이 수동 입력을 제공하게 할 수 있으며, 이어서 결합되어 피드백을 제공하거나, 스템(850)의 사용자 회전을 방지하거나, 등등을 할 수 있다.

[0106] 일부 실시예에서, 입력 버튼은 헤드 또는 입력 버튼의 다른 부분 - 이 부분은 입력 버튼에 대한 사용자 입력을 검출하는 데 사용될 수 있음 - 내에 위치되는 하나 이상의 센서들을 포함할 수 있다. 도 16은 헤드에 연결된 입력 센서를 포함하는 입력 버튼의 단면도이다. 도 16을 참조하면, 이러한 실시예에서, 입력 버튼(910)은 소정

의 면(947)을 갖는 헤드(948), 및 헤드(948)의 후방 부분으로부터 연장되는 스템(950)을 포함할 수 있다. 헤드(948)는 입력 센서(930)를 수용하는 센서 공동(932)을 형성할 수 있다. 센서 공동(932)은 입력 센서(930)와 대략 동일한 치수를 갖도록 구성될 수 있거나, 또는 입력 센서(930)보다 더 크거나 더 작을 수 있다. 일부 실시예에서, 센서 공동(932)은 다른 구성요소들, 예컨대 통신 컴포넌트 또는 프로세싱 요소를 포함할 수 있다.

[0107] 입력 센서(930)는 하나 이상의 파라미터들을 검출할 수 있는 사실상 임의의 유형의 센서일 수 있다. 일부 비제한적 예로서, 센서(930)는 마이크로폰, 가속도계, 또는 자이로스코프일 수 있으며, 헤드(948) 및/또는 스템(950)에 대한 사용자 입력을 검출하는 데 사용될 수 있다. 하나의 예로서, 입력 센서(930)는 가속도계일 수 있으며, 사용자가 입력 버튼(910)의 측방향 또는 회전방향 힘과 같은 입력을 제공함에 따라, 가속도계는 가속도의 변화를 검출할 수 있는데, 이는 프로세싱 요소(124)에 의해 버튼에 대한 사용자 입력 힘을 결정하는 데 사용될 수 있다. 이러한 예를 계속하면, 사용자가 헤드(948)의 면(947) 또는 다른 영역에 "탭(tap)" 또는 다른 입력을 제공하는 경우, 가속도계는 사용자 입력 힘을 검출하기 위해서 그 힘에 기인한 이동을 검출하도록 구성될 수 있다.

[0108] 다른 예에서, 입력 센서(930)는 마이크로폰일 수 있다. 도 17은 입력 버튼(910)의 단면도이다. 이러한 예에서, 하나 이상의 구멍들(945)이 헤드(948)의 면(947)에 걸쳐 형성될 수 있다. 구멍들(945)은 센서 공동(932)과 유체 연통할 수 있어서, 음파들이 면(947)을 통해 이동하여 센서 공동(930) 내에 위치한 센서(930)에 도달하게 할 수 있다. 이러한 예에서, 입력 센서(930)는 헤드(948)에 대한 탭, 클릭, 또는 가압과 같은 사용자 입력을 검출할 수 있으며, 사용자의 손가락과 헤드(948)의 결합에 의해 생성된 소리들을 검출할 수 있다. 특히, 사용자가 그 또는 그녀의 손가락을 헤드(948)에 대해 가압함에 따라, 그 힘은 면(947) 내의 구멍들(945)을 통해 이동하여 센서(930)에 도달할 수 있는 하나 이상의 음파들을 생성할 수 있다. 이들 실시예에서, 헤드(948)는 사용자 입력들을 수신하는 입력 포트를 형성할 수 있으며, 회전할 수 있거나 회전하지 않을 수 있다. 다시 말해, 헤드는 제 위치에 고정될 수 있거나, 또는 그 또는 그녀가 입력 버튼에 대한 입력을 제공함에 따라 사용자에게 햅틱 피드백 및 촉감을 제공하기 위해 회전하도록 허용될 수 있다.

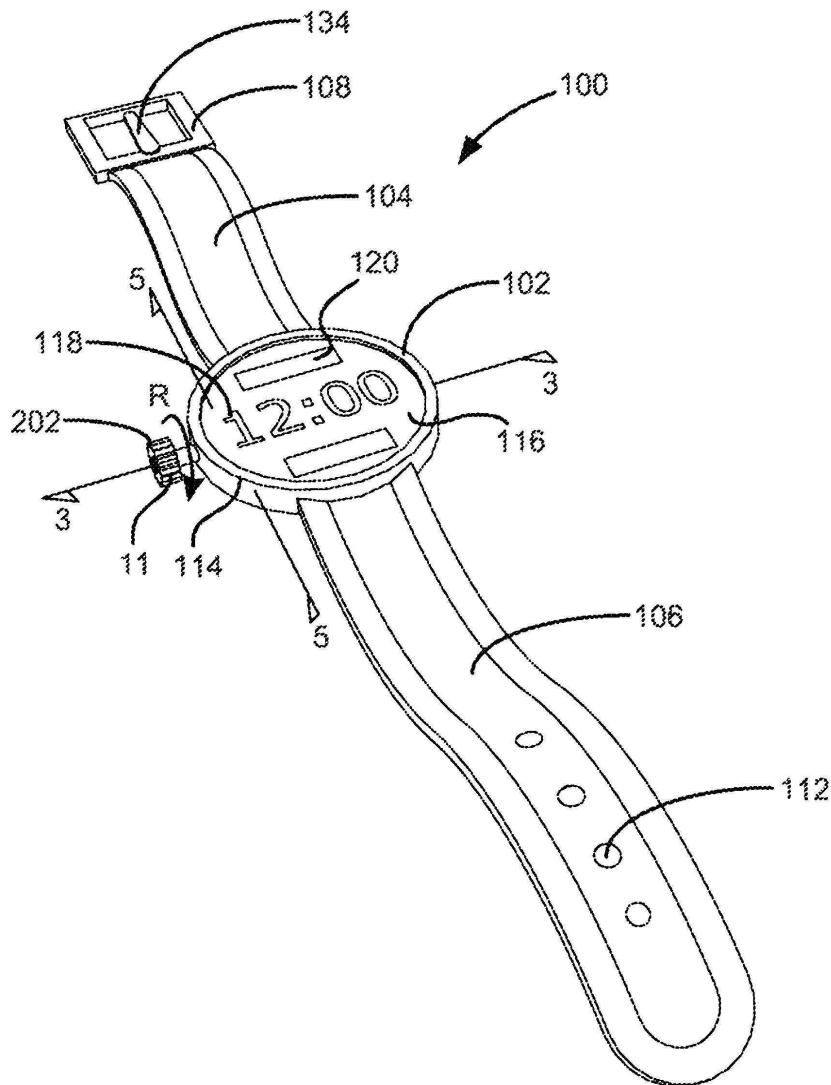
[0109] 도 17에 도시된 헤드(948)가 그곳을 관통 형성된 복수의 구멍들을 갖지만, 일부 실시예에서는 구멍들이 생략될 수 있다는 것에 주목해야 한다. 예를 들어, 헤드(948)는 음파들을 감쇠시킬 수 없는 재료, 예컨대 그를 통해 음파들을 전송할 수 있는 재료로부터 생성될 수 있다. 추가적으로 또는 대안적으로, 입력 센서(930)는 면(947)에 대해 위치될 수 있으며, 면(947)은 음파들이 그를 통해 이동하게 하도록 충분히 얇은 두께를 가질 수 있다.

[0110] 입력 센서(930) 및 센서 공동(932)이 헤드(948) 내에 있는 것으로 논의되어 왔지만, 일부 실시예에서, 입력 센서 및 센서 공동은 헤드(948)의 측벽들 내에 위치될 수 있다. 이들 실시예에서, 측벽들은 음파들이 그를 통해 이동하게 하도록 하나 이상의 구멍들을 포함할 수 있다.

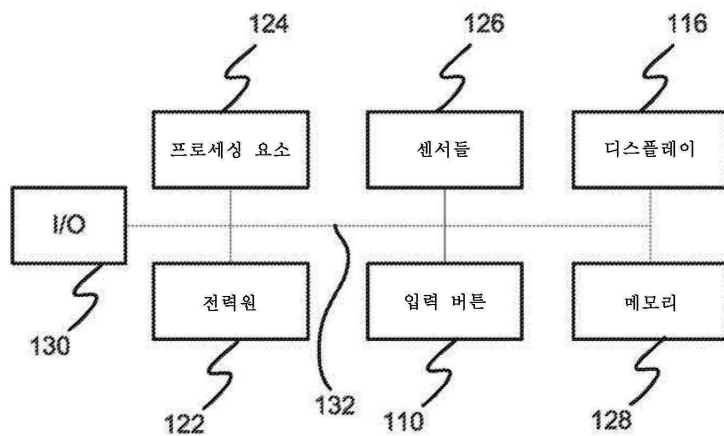
[0111] 전술된 설명은 광범위한 응용을 갖는다. 예를 들어, 본 명세서에 개시된 예들은 웨어러블 전자 디바이스에 중점을 둘 수 있지만, 본 명세서에 개시된 개념들이 사실상 임의의 다른 유형의 전자 디바이스에 동일하게 적용될 수 있다는 것을 이해하여야 한다. 유사하게, 입력 버튼이 시계용의 크라운에 관해 논의될 수 있지만, 본 명세서에 개시된 디바이스들 및 기술들은 다른 유형의 입력 버튼 구조물들에 동일하게 적용 가능하다. 따라서, 임의의 실시예의 논의는 단지 예시적인 것으로 의도되고, 청구범위를 비롯한 본 개시 내용의 범주가 이들 예로 제한됨을 시사하는 것으로 의도되지 않는다.

도면

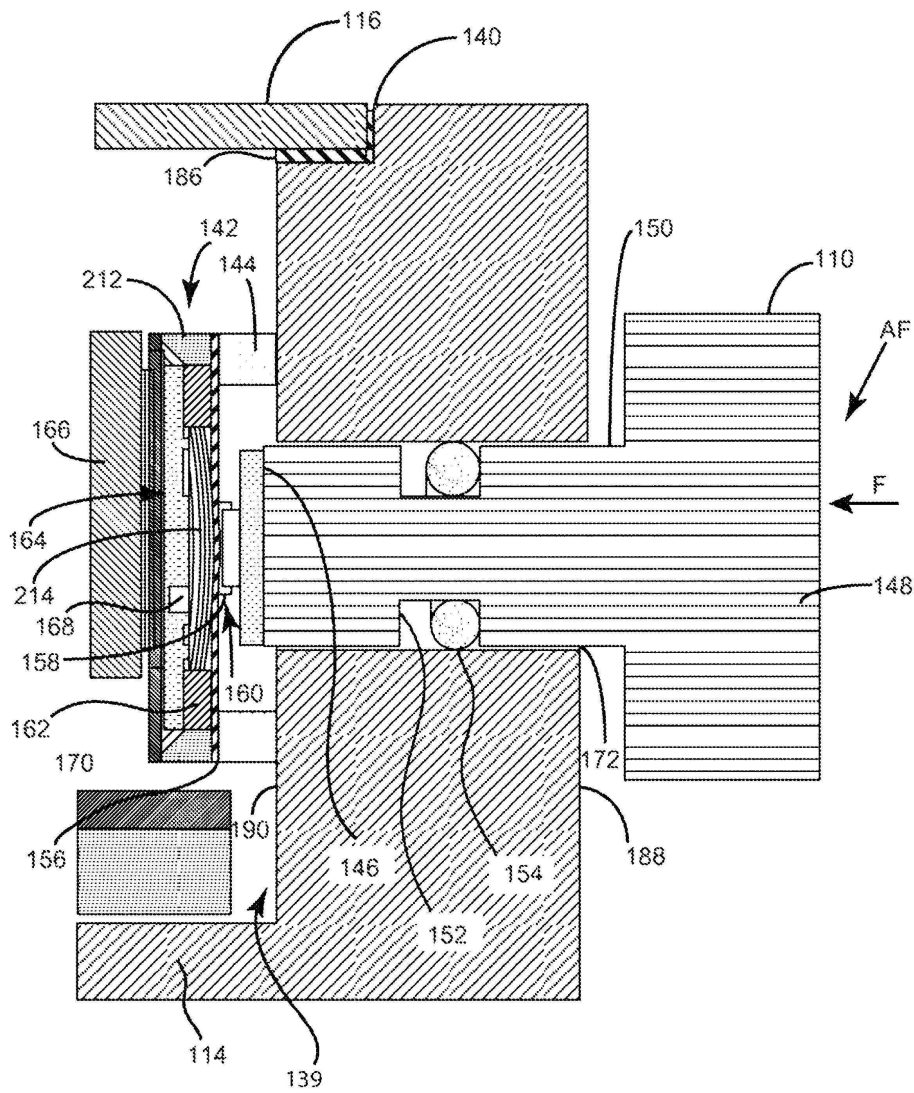
도면1



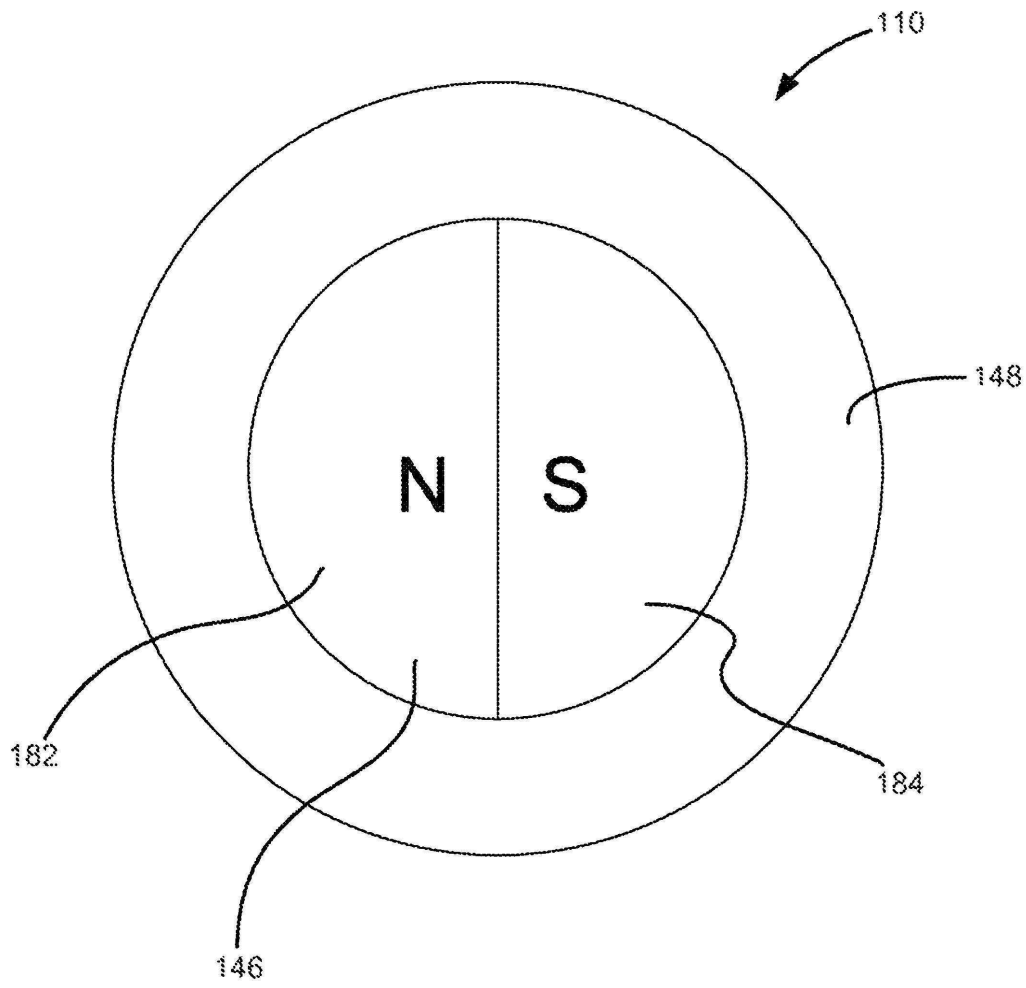
도면2



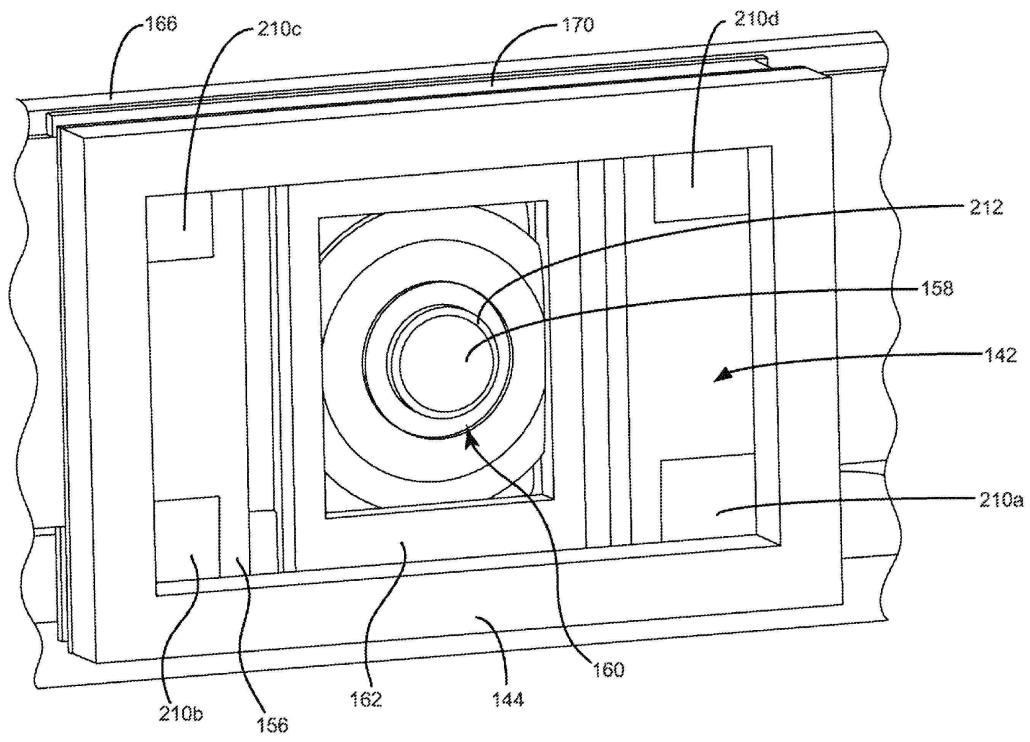
도면3



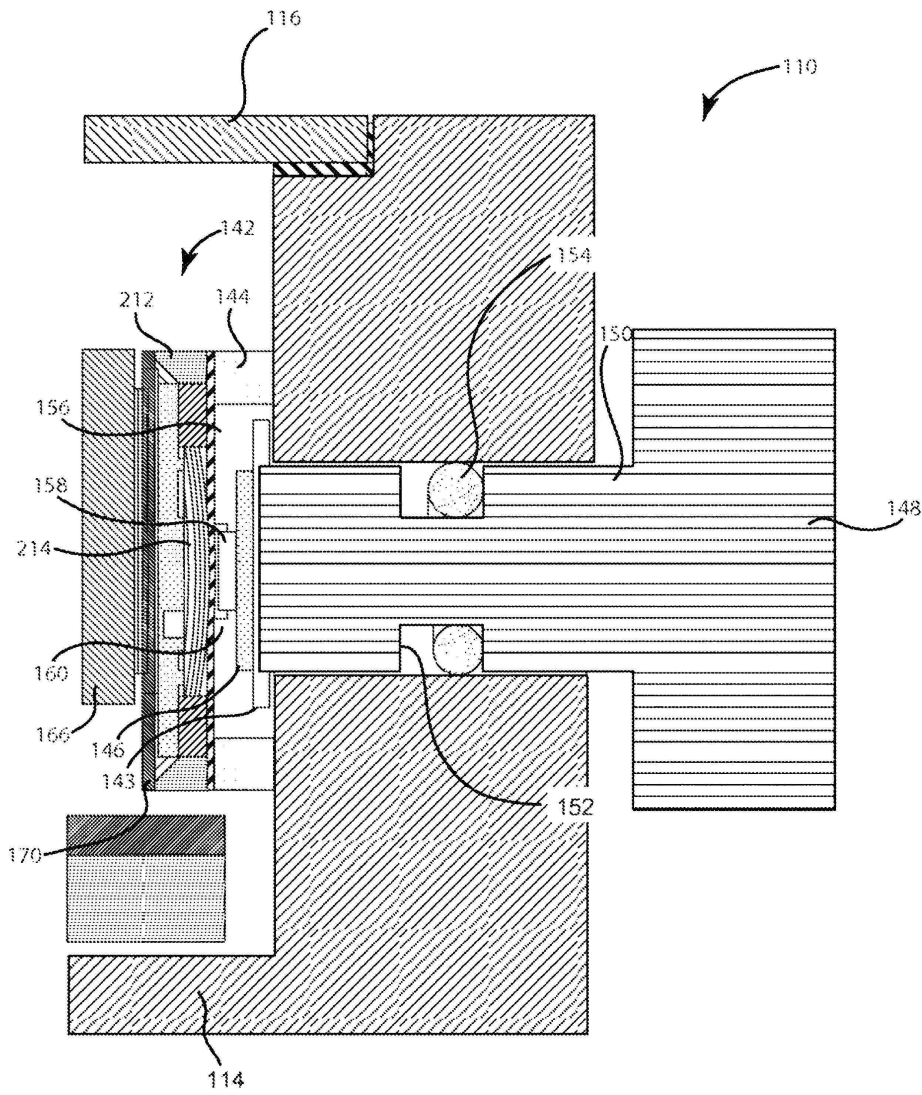
도면4



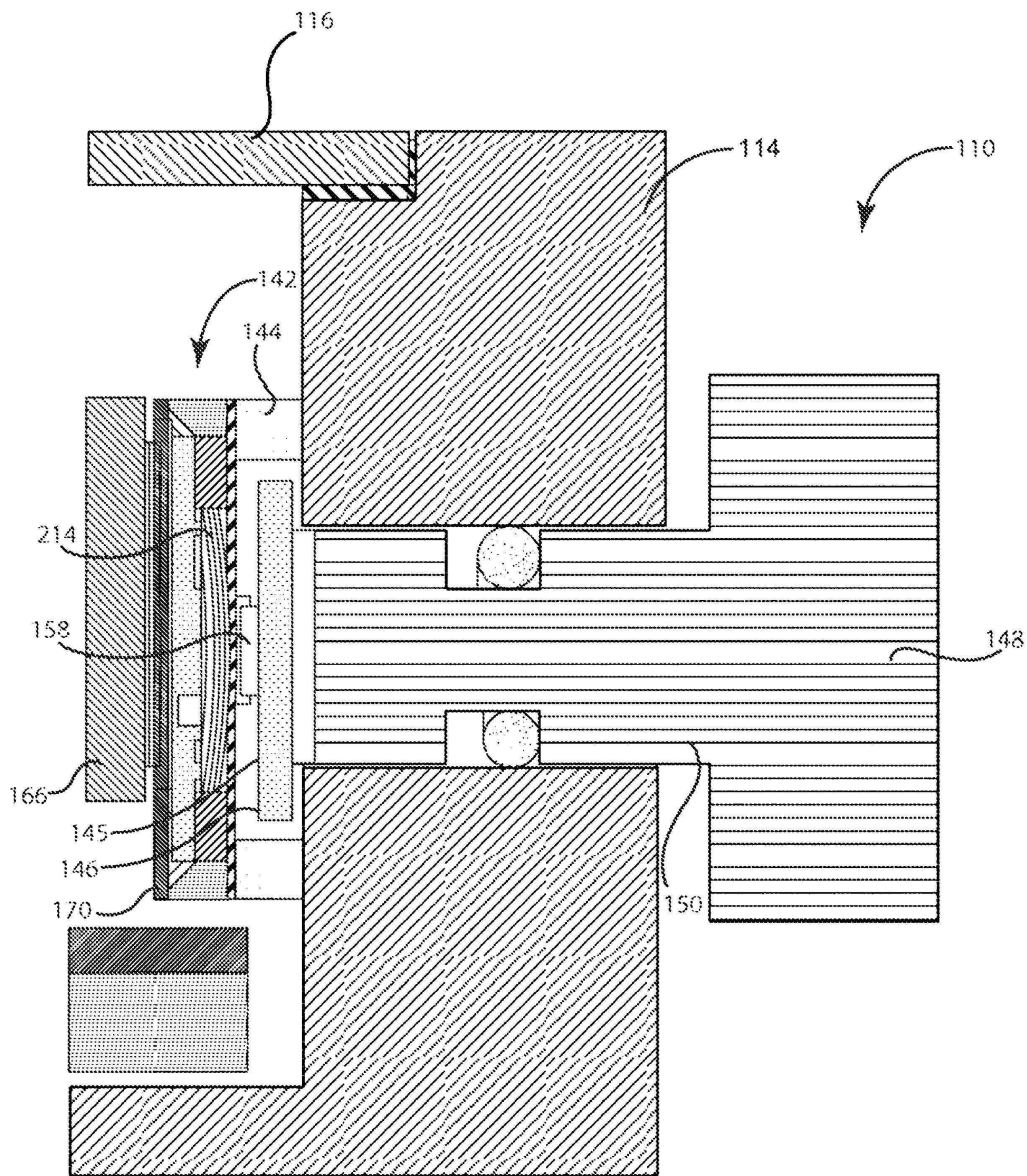
도면5



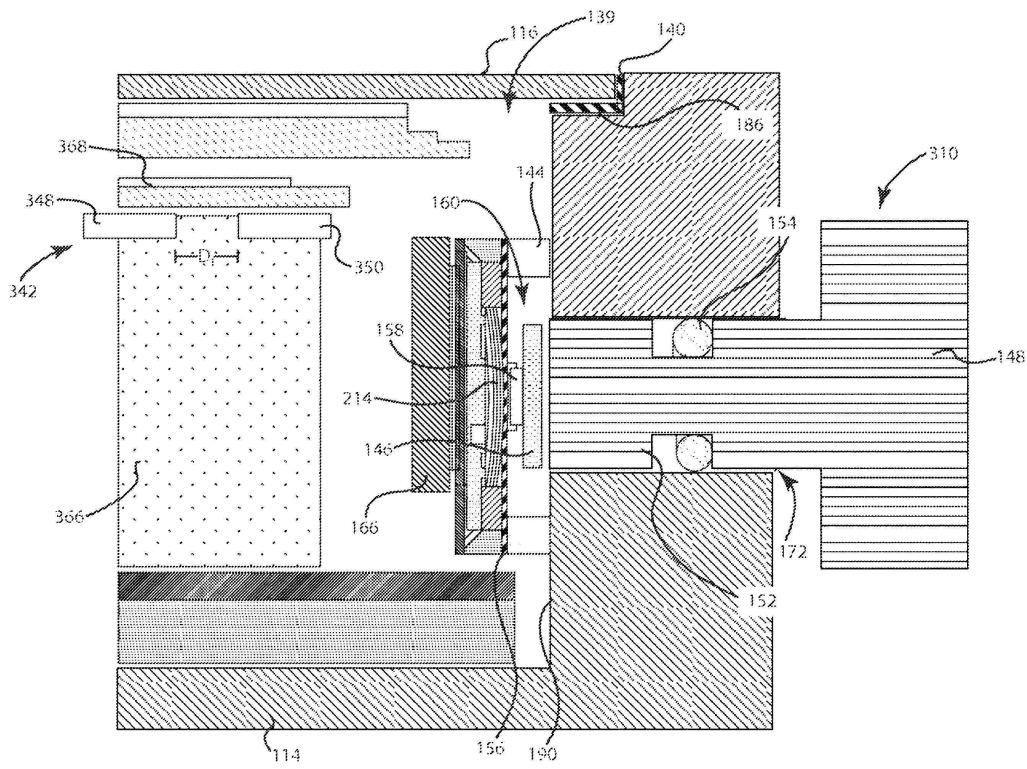
도면6



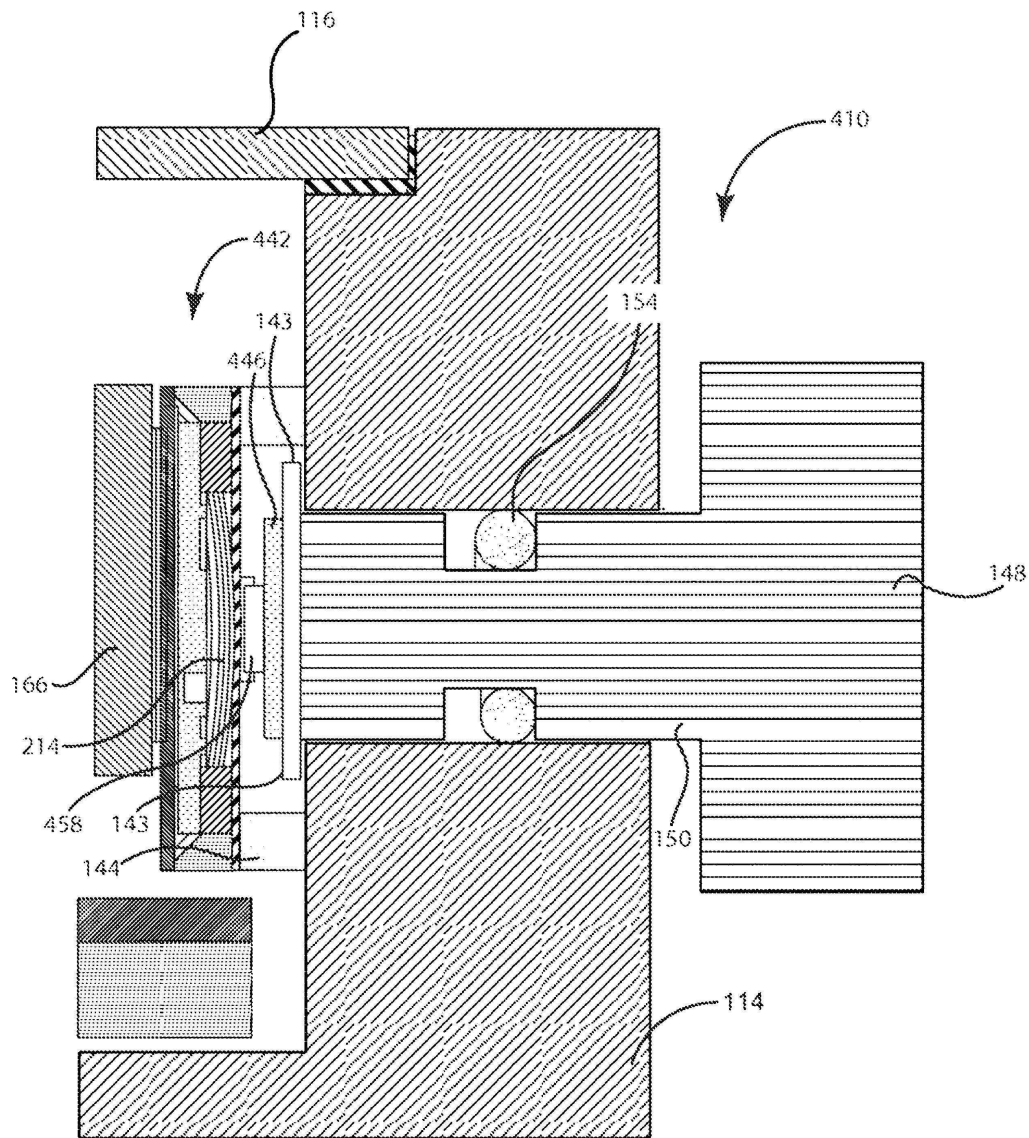
도면7



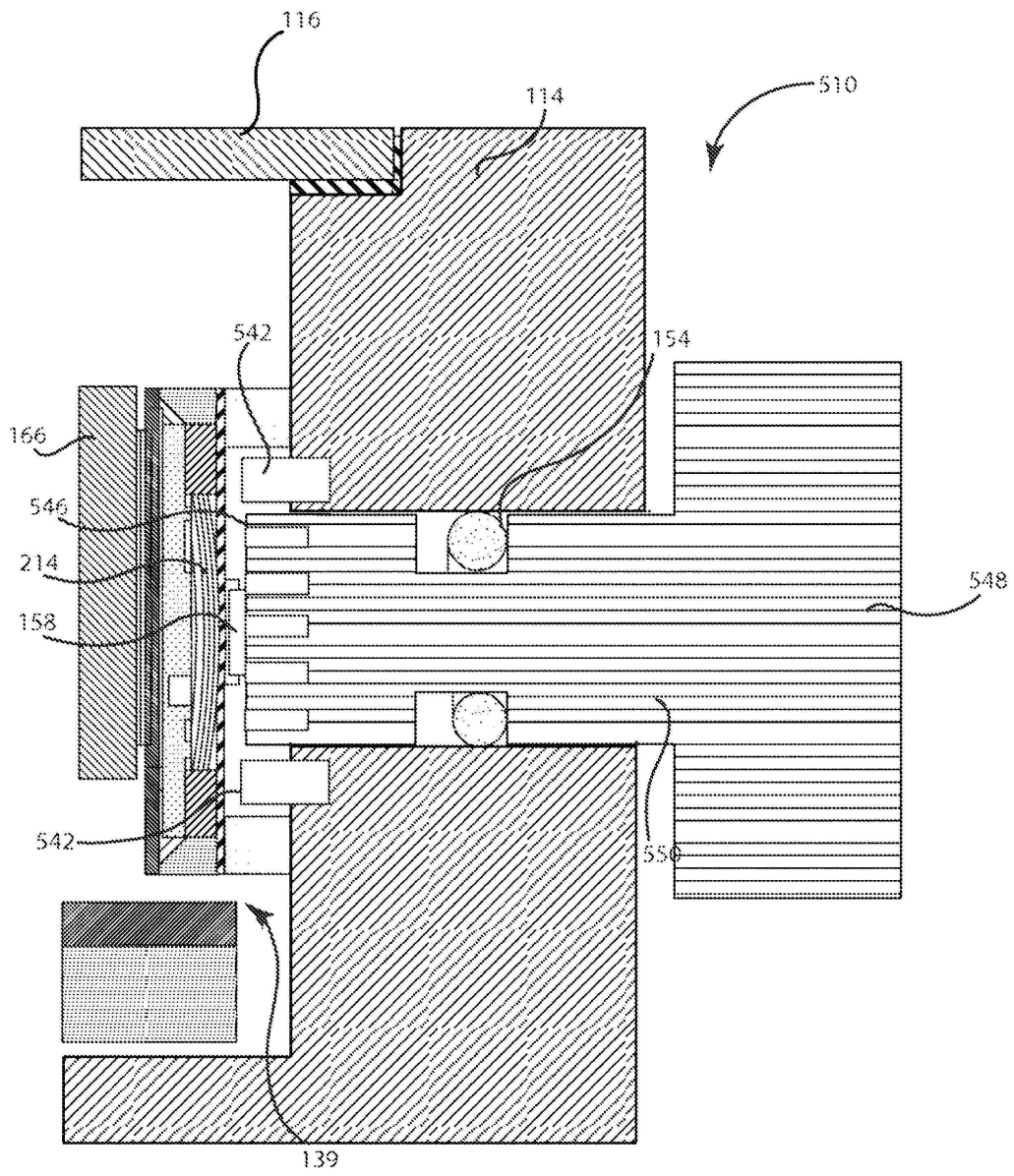
도면8



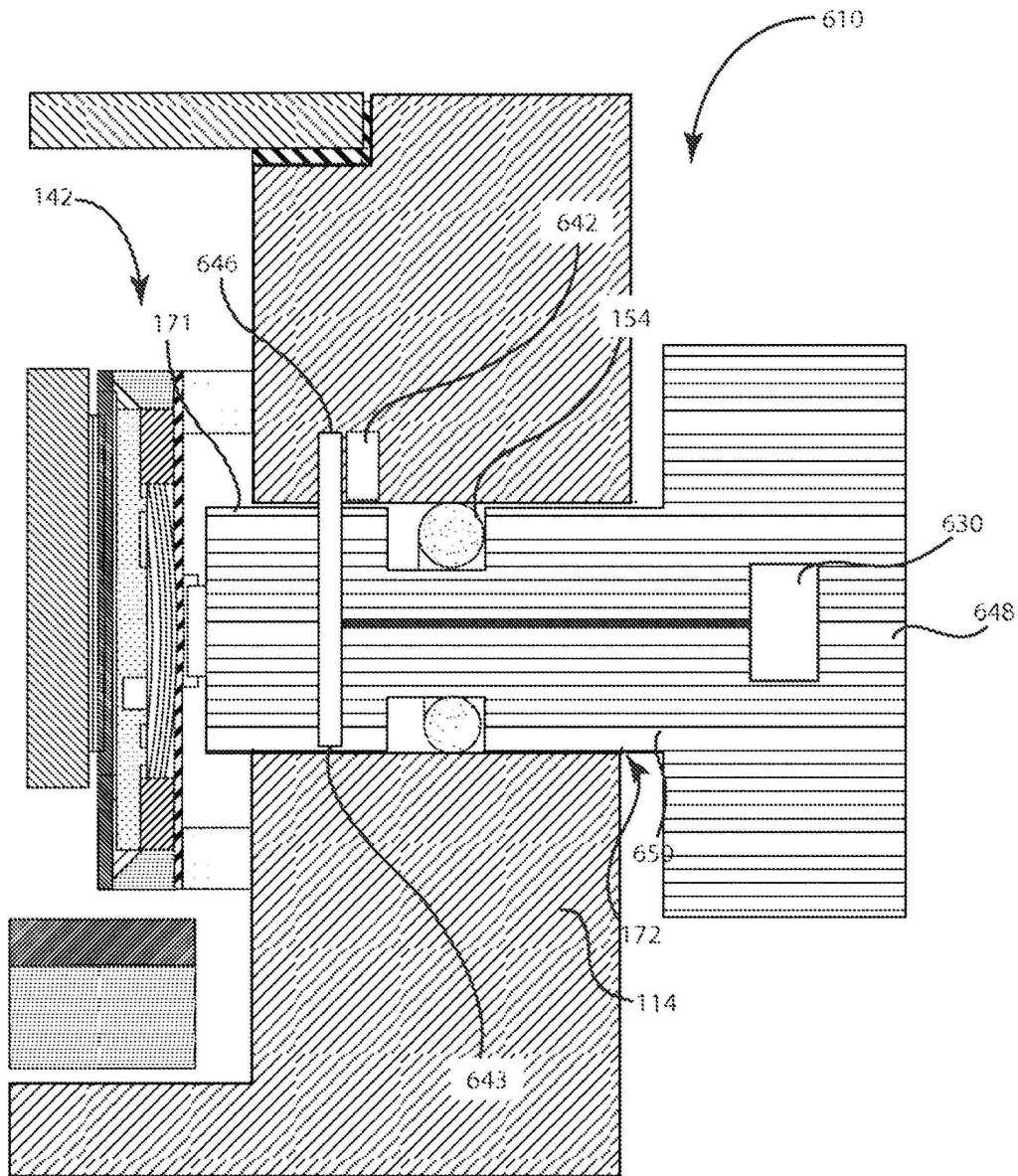
도면9



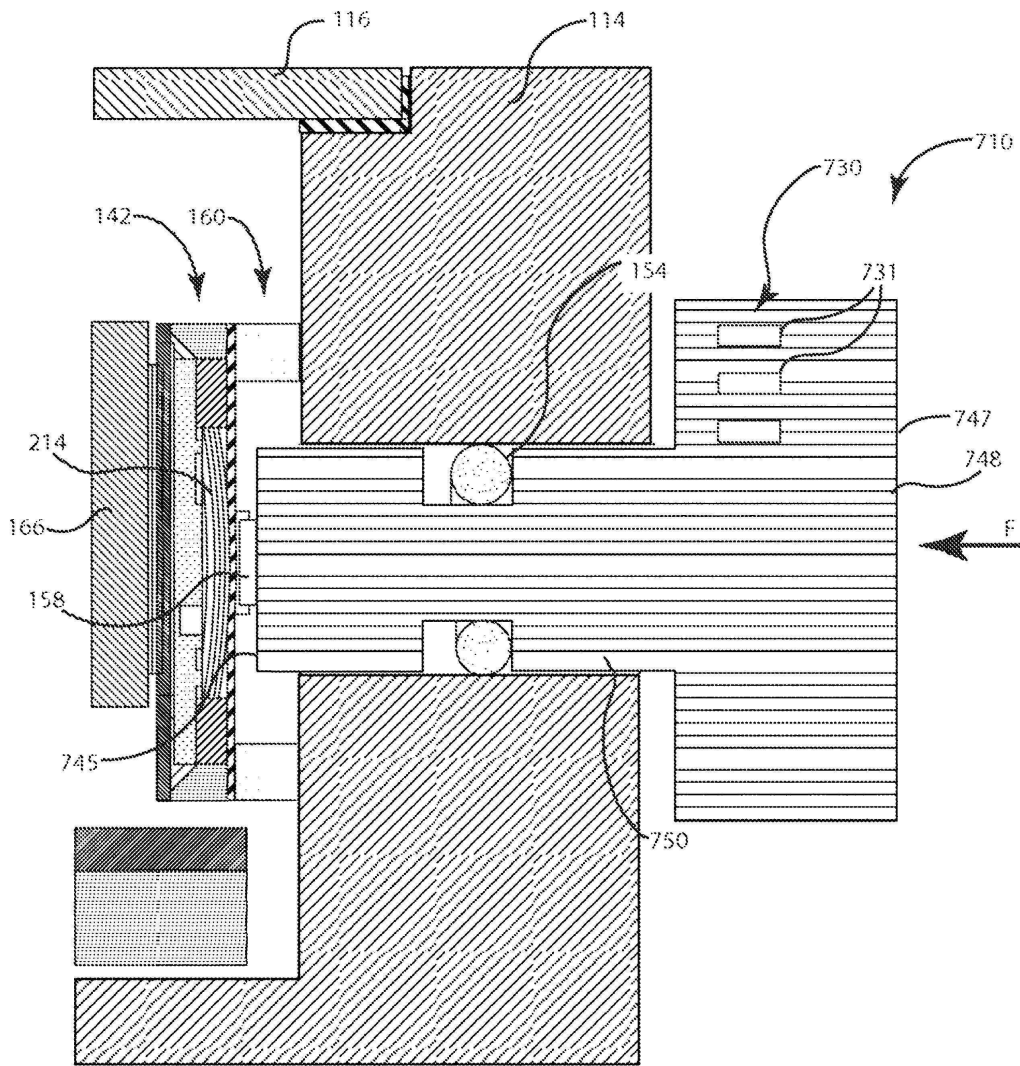
도면10



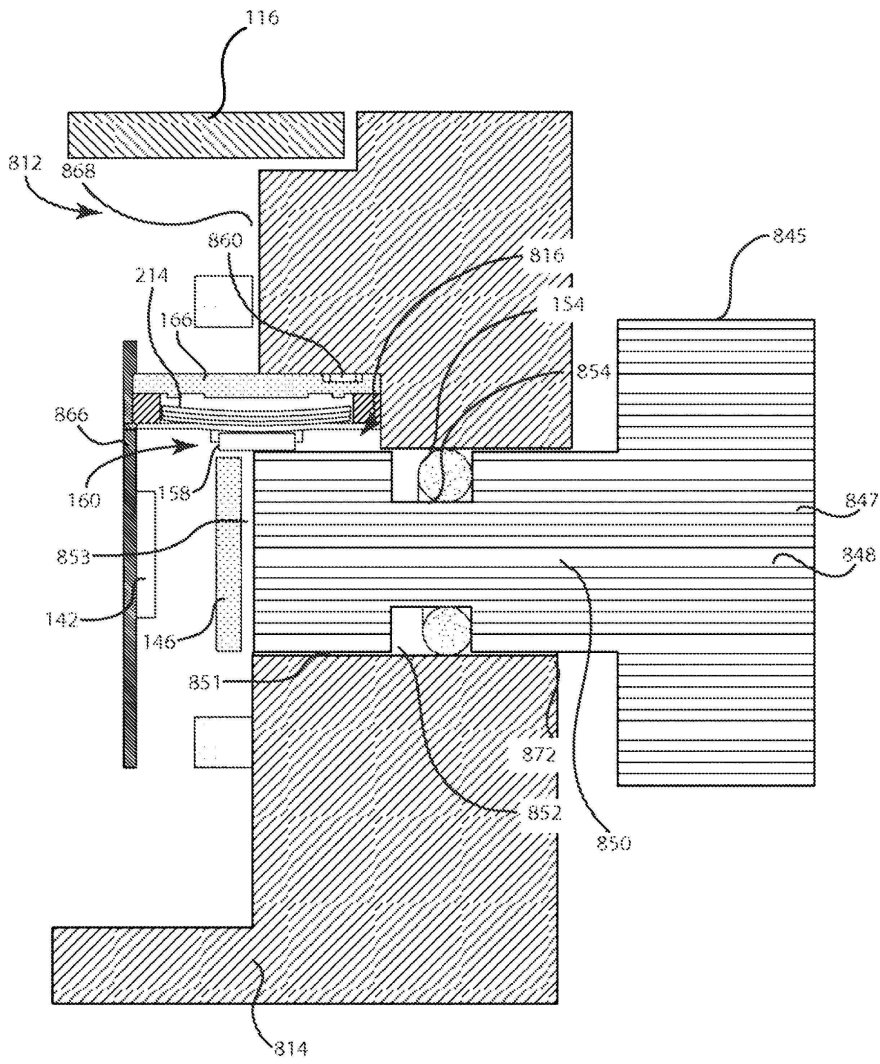
도면11



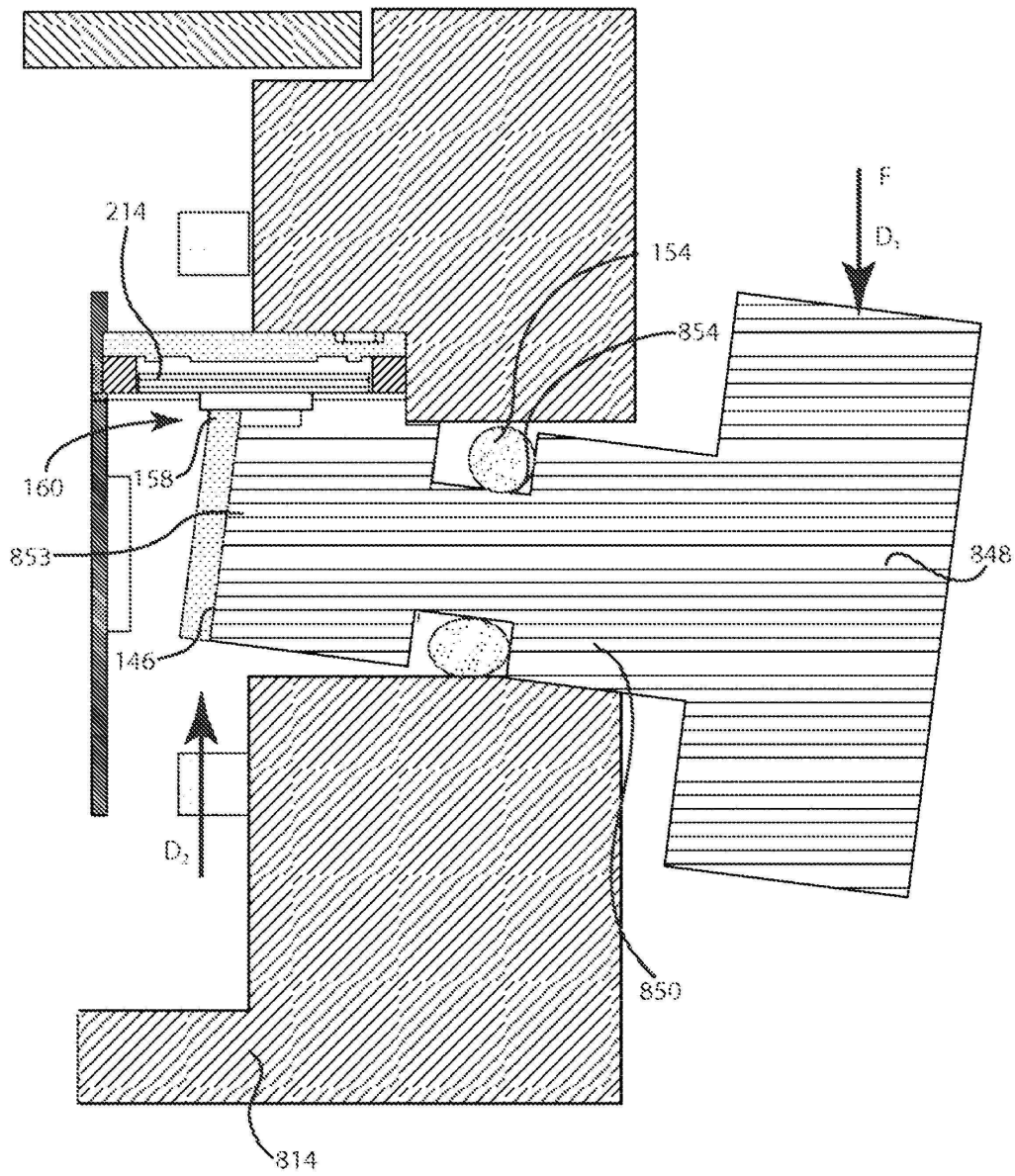
도면12



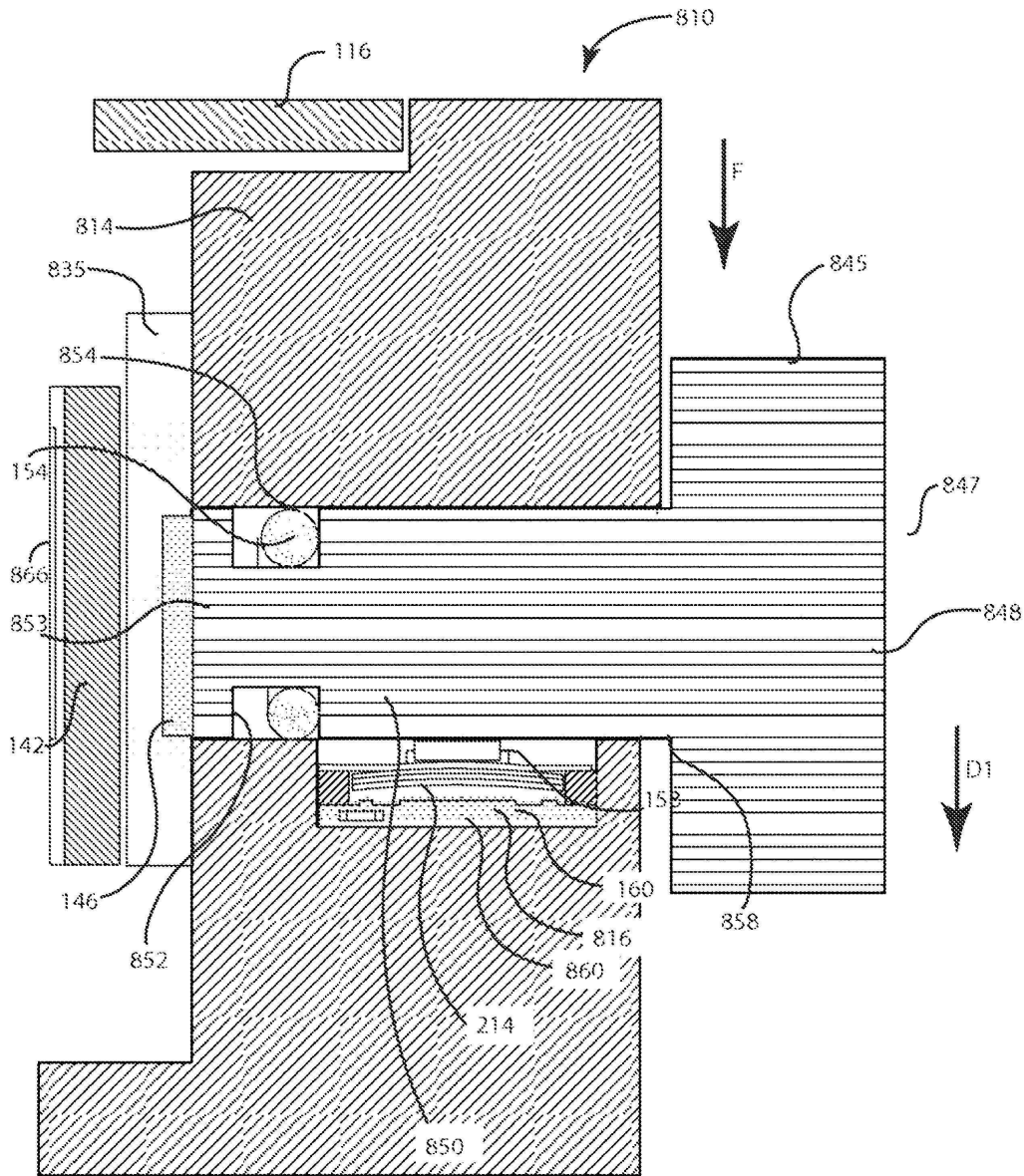
도면13a



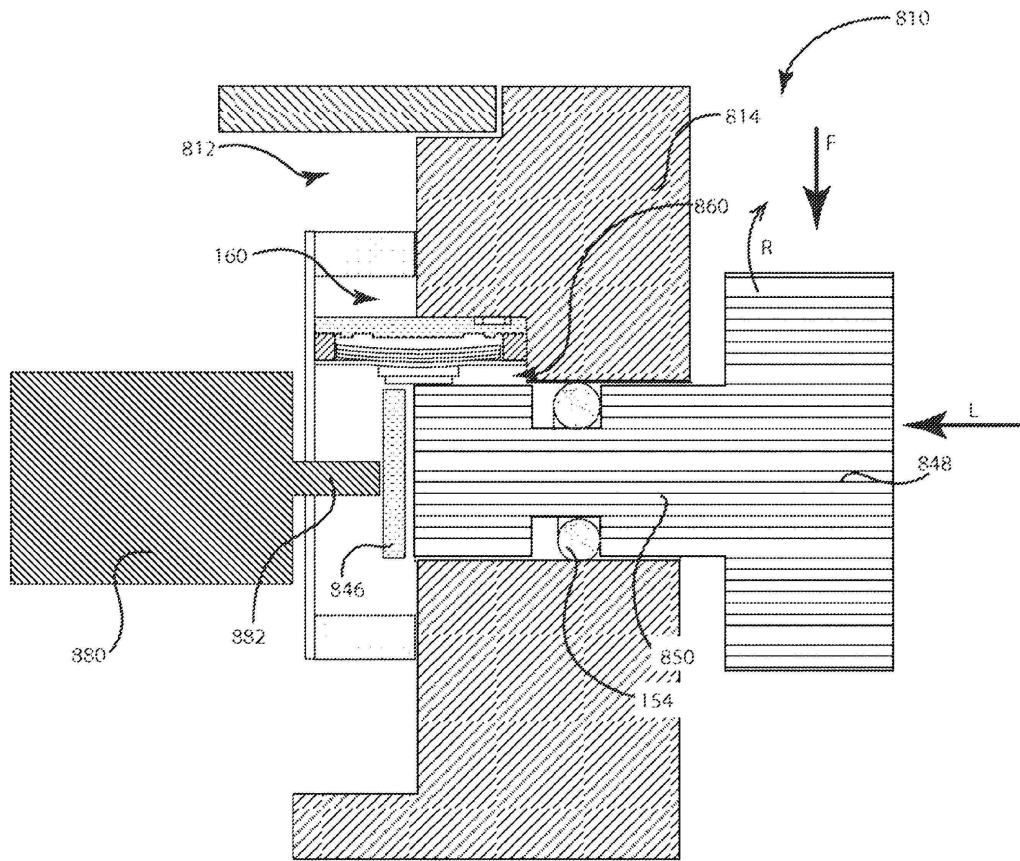
도면13b



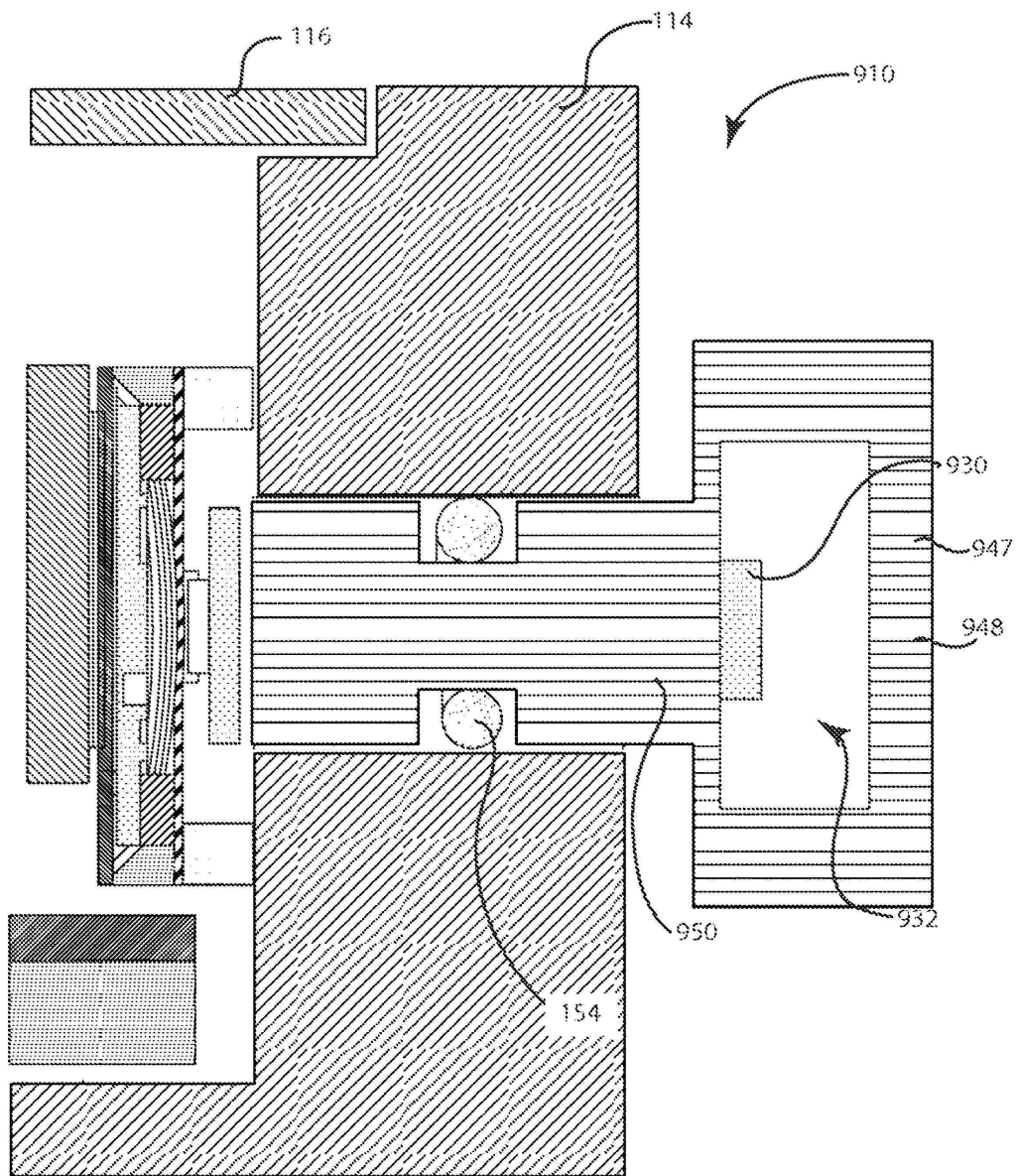
도면14



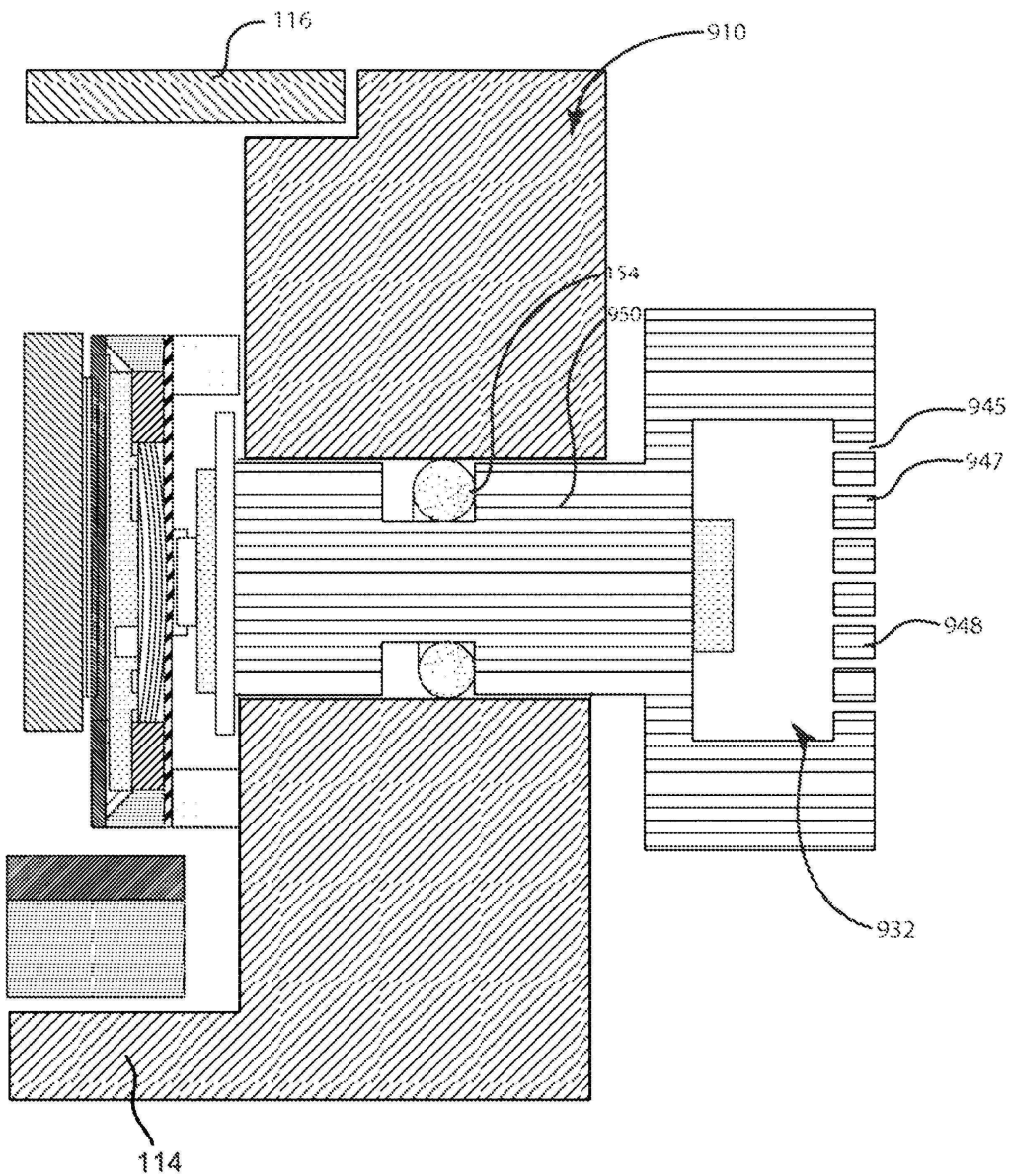
도면15



도면16



도면17



【심사관 직권보정사항】

【직권보정 1】

【보정항목】 청구범위

【보정세부항목】 청구항 20

【변경전】

상기 내부의 병진을 한정하는

【변경후】

상기 내향의 병진을 한정하는

【직권보정 2】

【보정항목】 청구범위

【보정세부항목】 청구항 17

【변경전】

상기 내부의 병진 동안

【변경후】

상기 내향의 병진 동안