



(12)实用新型专利

(10)授权公告号 CN 205949909 U

(45)授权公告日 2017.02.15

(21)申请号 201620984584.5

(22)申请日 2016.08.30

(73)专利权人 河北宏康体育器材有限公司

地址 061200 河北省沧州市海兴县黄辛公路东海港路北

(72)发明人 石永生

(51)Int.Cl.

B23B 41/00(2006.01)

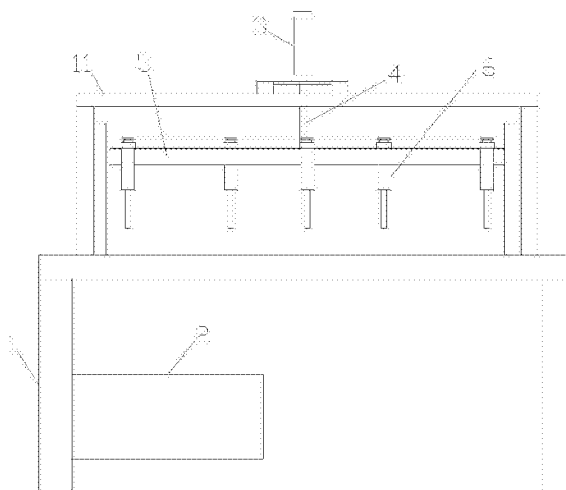
权利要求书1页 说明书2页 附图2页

(54)实用新型名称

球台托架专用钻机

(57)摘要

球台托架专用钻机,主要由底座、支撑架、液压动力机构、油缸、升降台和钻孔机构组成,支撑架固定在底座上,油缸固定在支撑架上与液压动力机构相连,油缸的活塞杆与升降台相连,升降台通过设置在底座上的升降导轨上下移动,钻孔机构包括若干钻头、旋转电机、传动链条和若干转轴,旋转电机固定在升降台上,旋转电机通过传动链条与转轴相连,每个转轴底部连接一个钻头。本实用新型为球台托架钻孔提供了一个多孔联钻设备,大大减少了钻孔作业的人员使用量,提高了钻孔效率,降低了球台托架加工成本,具有设计合理、使用方便和经济高效的优点。



1. 一种球台托架专用钻机,其特征是主要由底座、支撑架、液压动力机构、油缸、升降台和钻孔机构组成,支撑架固定在底座上,油缸固定在支撑架上与液压动力机构相连,油缸的活塞杆与升降台相连,升降台通过设置在底座上的升降导轨上下移动,钻孔机构包括若干钻头、旋转电机、传动链条和若干转轴,旋转电机固定在在升降台上,旋转电机通过传动链条与转轴相连,每个转轴底部连接一个钻头。

球台托架专用钻机

技术领域

[0001] 本实用新型涉及体育器械钻孔设备技术领域,具体涉及一种球台托架专用钻机。

背景技术

[0002] 体育器械是竞技体育比赛和健身锻炼所使用的各种器械、装备及用品的总称。体育器材与体育运动相互依存,相互促进,依据体育器械的性质分类,一般可分为指定器材、自备器材、场地器材和其他器材4类,这些体育器械加工过程经常需要进行钻孔作业,其中球台托架多为异型结构,形状不规整,导致球台托架钻孔作业劳动强度大,钻孔效率低,加工成本居高不下。

实用新型内容

[0003] 本实用新型提供了一种球台托架专用钻机,以解决现有技术存在的球台托架钻孔作业劳动强度大,钻孔效率低和加工成本高的问题。

[0004] 本实用新型解决其技术问题所采用的技术方案是:

[0005] 一种球台托架专用钻机,主要由底座、支撑架、液压动力机构、油缸、升降台和钻孔机构组成,支撑架固定在底座上,油缸固定在支撑架上与液压动力机构相连,油缸的活塞杆与升降台相连,升降台通过设置在底座上的升降导轨上下移动,钻孔机构包括若干钻头、旋转电机、传动链条和若干转轴,旋转电机固定在在升降台上,旋转电机通过传动链条与转轴相连,每个转轴底部连接一个钻头。

[0006] 本实用新型装置的工作原理是:将工件置于底座上,液压动力机构通过油缸将升降台沿着升降导轨移动,到达钻孔工位时,启动旋转电机,旋转电机通过传动链条带动转轴转动,转轴带动钻头对工件进行钻孔作业。

[0007] 本实用新型为球台托架钻孔提供了一个多孔联钻设备,大大减少了钻孔作业的人员使用量,提高了钻孔效率,降低了球台托架加工成本,具有设计合理、使用方便和经济高效的优点。

附图说明

[0008] 下面结合附图和实施例对本实用新型进一步说明。

[0009] 图1是本实用新型的结构示意图;

[0010] 图2是本实用新型的俯视示意图。

[0011] 图中1底座、2液压动力机构、3油缸、4活塞杆、5升降台、6钻头、7旋转电机、8传动链条、9转轴、10升降导轨、11支撑架。

具体实施方式

[0012] 如图1和图2所示:一种球台托架专用钻机,主要由底座1、支撑架11、液压动力机构2、油缸3、升降台5和钻孔机构组成,支撑架11固定在底座1上,油缸3固定在支撑架11上与液

压动力机构2相连,油缸3的活塞杆4与升降台5相连,升降台5通过设置在底座1上的升降导轨10上下移动,钻孔机构包括若干钻头6、旋转电机7、传动链条8和若干转轴9,旋转电机7固定在在升降台5上,旋转电机7通过传动链条8与转轴9相连,每个转轴9底部连接一个钻头6。

[0013] 本实用新型装置的工作原理是:将工件置于底座上,液压动力机构通过油缸将升降台沿着升降导轨移动,到达钻孔工位时,启动旋转电机,旋转电机通过传动链条带动转轴转动,转轴带动钻头对工件进行钻孔作业。

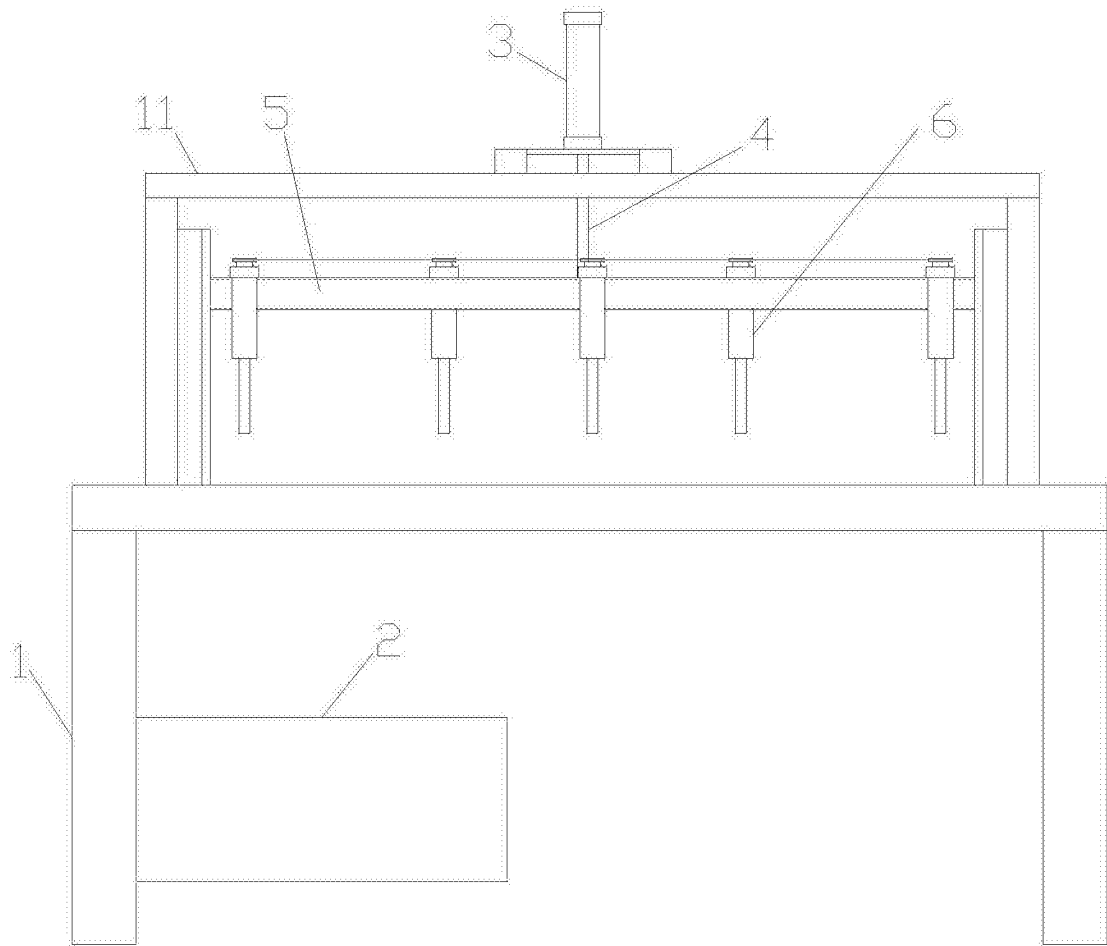


图1

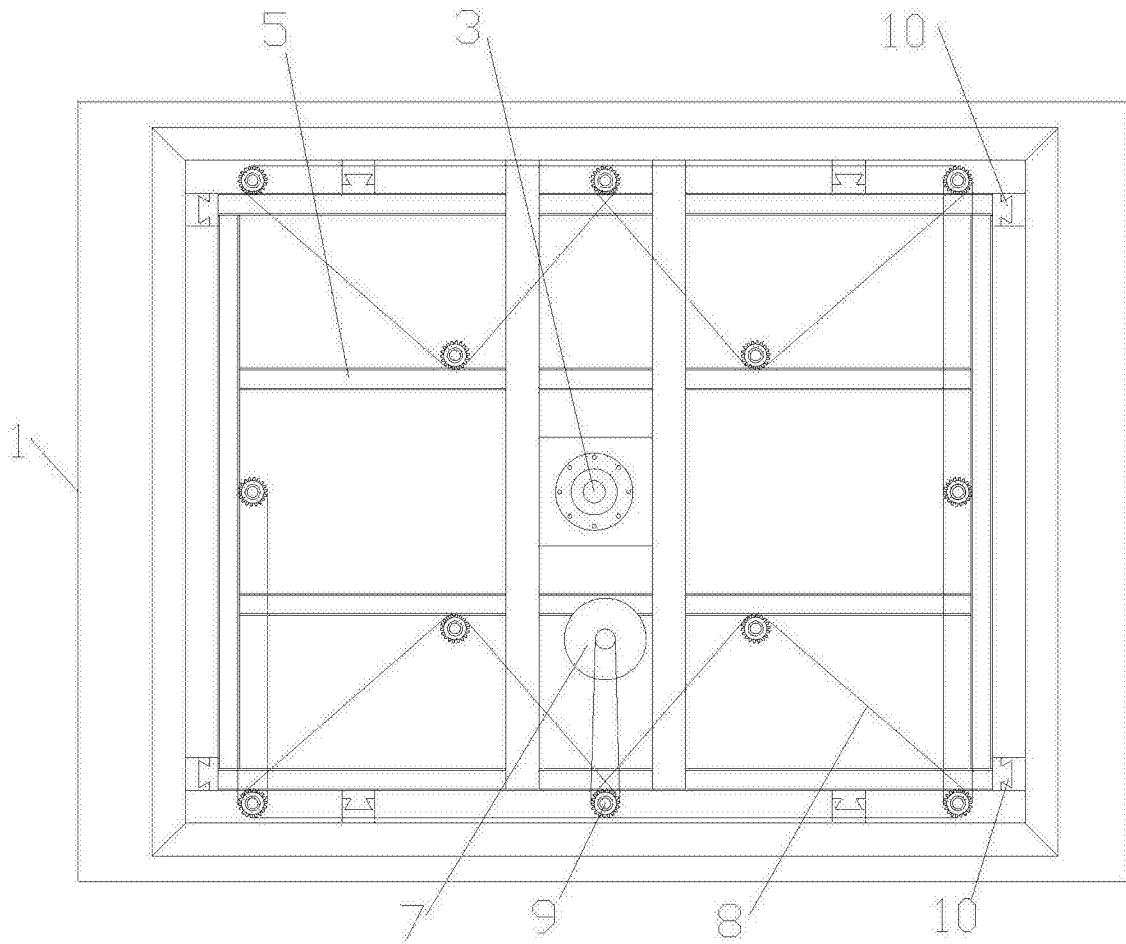


图2