



(19)中華民國智慧財產局

(12)發明說明書公開本

(11)公開編號：TW 201402094 A

(43)公開日：中華民國 103 (2014) 年 01 月 16 日

(21)申請案號：102111214

(22)申請日：中華民國 102 (2013) 年 03 月 28 日

(51)Int. Cl. : *A61F13/49 (2006.01)*

A61F13/51 (2006.01)

A61F13/551 (2006.01)

(30)優先權：2012/03/30 日本

2012-081159

(71)申請人：優你 嬌美股份有限公司 (日本) UNI-CHARM CORPORATION (JP)

日本

(72)發明人：坂口智 SAKAGUCHI, SATORU (JP)

(74)代理人：林志剛

申請實體審查：無 申請專利範圍項數：9 項 圖式數：5 共 39 頁

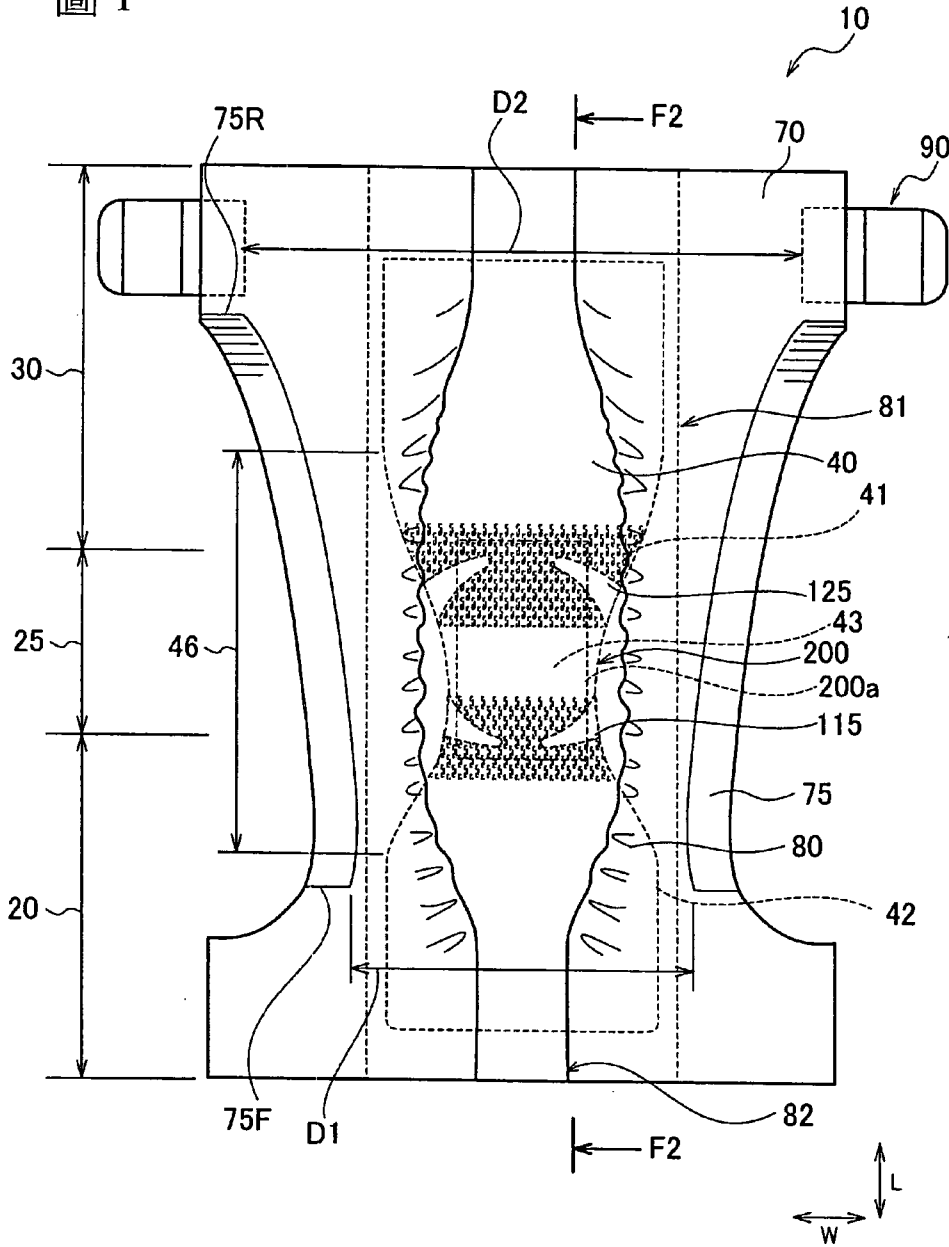
(54)名稱

用後即棄式紙尿布

(57)摘要

[課題]本發明之課題係為提供一種胯下區域不會太過緊貼地沿著穿用者的身體，並且可減少不必要之空隙的用後即棄式紙尿布。[解決手段]本發明之用後即棄式紙尿布(10)的吸收體(40)係具備：第 1 區域(41)、以及第 2 區域(42)，該第 1 區域(41)係至少有一部分是配置在胯下區域的褲襠伸縮部(200a)，該第 2 區域(42)係比第 1 區域更位在製品長邊方向外側，以鄰接第 1 區域來配置，且彎曲剛性低於第 1 區域。第 1 區域與第 2 區域的邊界係比製品長邊方向之褲襠伸縮部的外側端部更位在製品長邊方向外側，並且比製品長邊方向之腿部伸縮部的外側端部更位在製品長邊方向內側。

圖 1



- 10：用後即棄式紙尿布
- 20：前腰圍區域
- 25：胯下區域
- 30：後腰圍區域
- 40：吸收體
- 41：第 1 區域
- 42：第 2 區域
- 43：第 3 區域
- 46：頸縮區域
- 70：側翼部
- 75：腿部伸縮部
- 75F：端部
- 75R：端部
- 80：腿部側縐褶
- 81：接合部分
- 82：自由端部分
- 90：扣帶
- 115：缺口
- 125：缺口
- 200：褲襠部
- 200a：褲襠伸縮部



(19)中華民國智慧財產局

(12)發明說明書公開本

(11)公開編號：TW 201402094 A

(43)公開日：中華民國 103 (2014) 年 01 月 16 日

(21)申請案號：102111214

(22)申請日：中華民國 102 (2013) 年 03 月 28 日

(51)Int. Cl. : A61F13/49 (2006.01)

A61F13/51 (2006.01)

A61F13/551 (2006.01)

(30)優先權：2012/03/30 日本

2012-081159

(71)申請人：優你 嬌美股份有限公司 (日本) UNI-CHARM CORPORATION (JP)

日本

(72)發明人：坂口智 SAKAGUCHI, SATORU (JP)

(74)代理人：林志剛

申請實體審查：無 申請專利範圍項數：9 項 圖式數：5 共 39 頁

(54)名稱

用後即棄式紙尿布

(57)摘要

[課題]本發明之課題係為提供一種胯下區域不會太過緊貼地沿著穿用者的身體，並且可減少不必要之空隙的用後即棄式紙尿布。[解決手段]本發明之用後即棄式紙尿布(10)的吸收體(40)係具備：第 1 區域(41)、以及第 2 區域(42)，該第 1 區域(41)係至少有一部分是配置在胯下區域的褲襠伸縮部(200a)，該第 2 區域(42)係比第 1 區域更位在製品長邊方向外側，以鄰接第 1 區域來配置，且彎曲剛性低於第 1 區域。第 1 區域與第 2 區域的邊界係比製品長邊方向之褲襠伸縮部的外側端部更位在製品長邊方向外側，並且比製品長邊方向之腿部伸縮部的外側端部更位在製品長邊方向內側。

發明摘要

※申請案號：102111214

※申請日：102年03月28日

※IPC分類：

【發明名稱】(中文/英文)

用後即棄式紙尿布

A61F 13/49 (2006.01)

A61F 13/51 (2006.01)

A61F 13/55 (2006.01)

【中文】

【課題】本發明之課題係為提供一種胯下區域不會太過緊貼地沿著穿用者的身體，並且可減少不必要之空隙的用後即棄式紙尿布。

【解決手段】本發明之用後即棄式紙尿布(10)的吸收體(40)係具備：第1區域(41)、以及第2區域(42)，該第1區域(41)係至少有一部分是配置在胯下區域的褲襠伸縮部(200a)，該第2區域(42)係比第1區域更位在製品長邊方向外側，以鄰接第1區域來配置，且彎曲剛性低於第1區域。第1區域與第2區域的邊界係比製品長邊方向之褲襠伸縮部的外側端部更位在製品長邊方向外側，並且比製品長邊方向之腿部伸縮部的外側端部更位在製品長邊方向內側。

【英文】

【代表圖】

【本案指定代表圖】：第(1)圖。

【本代表圖之符號簡單說明】：

10：用後即棄式紙尿布

20：前腰圍區域

25：胯下區域

30：後腰圍區域

40：吸收體

41：第1區域

42：第2區域

43：第3區域

46：頸縮區域

70：側翼部

75：腿部伸縮部

75F, 75R：端部

80：腿部側縐褶

81：接合部分

82：自由端部分

90：扣帶

115,125：缺口

200：褲襠部

200a：褲襠伸縮部

【本案若有化學式時，請揭示最能顯示發明特徵的化學式】：無

發明專利說明書

(本說明書格式、順序，請勿任意更動)

【發明名稱】(中文/英文)

用後即棄式紙尿布

【技術領域】

[0001] 本發明係關於一種形成一對的腿圍開口部，並且具備跨過胯下區域，朝向前腰圍區域以及後腰圍區域延伸之吸收體的用後即棄式紙尿布。

【先前技術】

[0002] 以往的用後即棄式紙尿布爲了防止排泄物外漏，並具有良好的穿用感下了不少的工夫。例如：具有跨過胯下區域，且朝向前腰圍區域以及後腰圍區域延伸之吸收體的用後即棄式紙尿布，其構造係在製品長邊方向將吸收體分成三等份，並且在吸收體的製品寬幅方向外側，沿著吸收體配置了伸張狀態的彈性構件(例如，專利文獻1)。

[0003] 當穿用時，被分成三等份的吸收體，藉由其相鄰之吸收體間の間隔變小而密接，使用後即棄式紙尿布可貼合於穿用者，所以可防止用後即棄式紙尿布在穿用時鬆垮。

[先前技術文獻]

[專利文獻]

[0004]

[專利文獻 1]日本特開 2004-141270 號公報(第 1 圖及第 2 圖)

【發明內容】

[發明所欲解決之課題]

[0005] 上述之以往的用後即棄式紙尿布係藉由沿著吸收體，以伸張狀態來配置的彈性構件之收縮力，使吸收體一直穩固地密貼於穿用者的身體。

[0006] 因此，彈性構件的收縮力會持續作用使用後即棄式紙尿布之前腰圍區域與後腰圍區域朝向胯下方向拉引的力。特別是，在用後即棄式紙尿布吸收了排泄物之後，用後即棄式紙尿布之前腰圍區域與後腰圍區域會朝向胯下方向偏移，容易在穿用者與用後即棄式紙尿布之間產生不必要的空隙。

[0007] 所以，本發明鑑於這種狀況，其目的即為提供一種胯下區域不會太過密貼地沿著穿用者的身體，並且可減少不必要之空隙的用後即棄式紙尿布。

[用以解決課題之手段]

[0008] 本揭示之用後即棄式紙尿布(用後即棄式紙尿布 10)係具有：前腰圍區域(前腰圍區域 20)；後腰圍區域(後腰圍區域 30)；以及位在上述前腰圍區域與上述後腰圍區域之間的胯下區域(胯下區域 25)，又具備：跨越上述胯

下區域，朝向上述前腰圍區域以及上述後腰圍區域延伸的吸收體(吸收體 40)，又具有：從上述前腰圍區域朝向上述後腰圍區域的製品長邊方向(製品長邊方向 L)；以及與上述製品長邊方向正交的製品寬幅方向(製品寬幅方向 W)，又形成有一對的腿圍開口部(腿圍開口部 35)，其特徵為：具備：形成在上述腿圍開口部的周圍，至少可朝向上述製品長邊方向伸縮的一對腿部伸縮部(腿部伸縮部 75)；以及在上述胯下區域內，形成在配置有上述吸收體之吸收體配置區域，至少可朝向上述製品長邊方向伸縮可能的褲襠伸縮部(褲襠伸縮部 200a)，上述吸收體係具備：至少一部分是被配置在上述褲襠伸縮部的第 1 區域(第 1 區域 41)；以及第 2 區域(第 2 區域 42)，該第 2 區域係比上述第 1 區域更位在上述製品長邊方向外側，與上述第 1 區域鄰接配置，且彎曲剛性低於上述第 1 區域，上述第 1 區域與上述第 2 區域的邊界係配置在比上述製品長邊方向之上述褲襠伸縮部的外側端部更靠近上述製品長邊方向外側，並且比上述製品長邊方向之上述腿部伸縮部的外側端部更靠近上述製品長邊方向內側。

[發明效果]

[0009] 根據本揭示的用後即棄式紙尿布，即能提供一種：胯下區域不會太過密貼地沿著穿用者的身體，並且可減少不必要之空隙的用後即棄式紙尿布。

【圖式簡單說明】

[0010]

[圖 1]係本實施形態之用後即棄式紙尿布的展開平面圖。

[圖 2]係沿著圖 1 所示之 F2-F2 線的用後即棄式紙尿布之剖面圖。

[圖 3]係顯示從背面薄片側所看到之本實施形態之褲襠部的放大平面圖。

[圖 4]係顯示本實施形態的吸收體。

[圖 5]係顯示將本實施形態之用後即棄式紙尿布裝著到穿用者的狀態模式圖。

【實施方式】

[0011] 接下來，參照圖面來說明本發明之用後即棄式紙尿布的實施形態。在以下的圖面記載中，針對相同或類似的部分係使用相同或類似的符號。但是，圖面為模式圖，故須留意各尺寸之比例等不同於實物。

[0012] 因此，具體的尺寸等應參酌以下的說明來判斷。又，即使是圖面彼此之間，也可能包含了相互的尺寸關係或比例不同的部分。

[0013]

(1) 用後即棄式紙尿布的全體概略構成

圖 1 係本實施形態之用後即棄式紙尿布 10 的展開平面圖。圖 2 係沿著圖 1 所示之 F2-F2 線的用後即棄式紙尿

布 10 的剖面圖。

[0014] 用後即棄式紙尿布 10 係具有：前腰圍區域 20、胯下區域 25、以及後腰圍區域 30。前腰圍區域 20 係為與穿用者之前腰圍部(腹部)接觸的部分。又，後腰圍區域 30 係為與穿用者之後腰圍部(背部)接觸的部分。胯下區域 25 是位在前腰圍區域 20 與後腰圍區域 30 之間。並且，在用後即棄式紙尿布 10 係形成有一對的腿圍開口部 35(參照圖 5)。腿圍開口部 35 係設在用後即棄式紙尿布之寬幅方向的側端部，在用後即棄式紙尿布被穿用者所穿用的狀態下，為沿著穿用者的腿圍來配置之部分。

[0015] 在本實施形態中，從前腰圍區域 20 朝向後腰圍區域 30 的方向稱之為製品長邊方向 L，與製品長邊方向 L 正交的方向稱之為製品寬幅方向 W。

[0016] 用後即棄式紙尿布 10 係具備：跨越胯下區域 25，朝向前腰圍區域 20 以及後腰圍區域 30 延伸的吸收體 40。吸收體 40 係由：吸收芯 40a 以及芯包覆片 40b 所構成。

[0017] 吸收芯 40a 同於以往的用後即棄式紙尿布，使用粉碎紙漿或高吸收聚合物等公知的構件或材料，即可適當構成。吸收芯 40a 係被薄片狀的芯包覆片 40b 所包覆。芯包覆片 40b 係為包覆吸收芯 40a 之至少一部分的薄片。芯包覆片 40b 之至少肌膚面側的一部分是由具有透液性的各種纖維不織布、或者是薄紙片所構成。例如可使用：質量約 $10\sim 30\text{g}/\text{m}^2$ 的氣流型纖維不織布、紡黏型不

織布、SMS(紡黏-熔融吹紡-紡黏)不織布、或者是質量約 $10\sim 30\text{g}/\text{m}^2$ 的薄紙片。

[0018] 在吸收體 40 的表面側(肌膚抵接面側)係具有透液性的表面薄片 50。又，在吸收體 40 的背面側(非肌膚抵接面側)係具有不透液性的背面薄片 60a。

[0019] 在吸收體 40 之製品寬幅方向 W 的側緣部分別設有側翼部 70。側翼部 70 係由一張或兩張以上的複數張重疊之不織布所構成。此外，在一對的側翼部 70 又分別具有扣帶 90。

[0020] 扣帶 90 係在後腰圍區域 30，沿著製品寬幅方向 W 延伸，藉由卡止於前腰圍區域的非肌膚抵接面而將用後即棄式紙尿布 10 保持在穿用者的身體。

[0021] 在本實施形態中，腰圍保持部係由：前腰圍區域 20、後腰圍區域 30、以及扣帶 90 所構成。

[0022] 又，用後即棄式紙尿布 10 係具備：形成於胯下區域 25，可朝向製品長邊方向 L 伸縮的褲襠伸縮部 200a。具體而言，褲襠伸縮部 200a 係被配置在形成於胯下區域 25 的褲襠部 200。有關褲襠部 200 以及褲襠伸縮部 200a 的構成，容後詳細說明。

[0023] 吸收體 40 的表面側(表面薄片 50 側)係具有：形成在腿圍開口部 35 的周圍，可朝向製品長邊方向 L 伸縮的一對腿部伸縮部 75。

[0024] 腿部伸縮部 75 在製品長邊方向 L 係比褲襠伸縮部 200a 為長，並且在製品寬幅方向 W 比褲襠伸縮部

200a 更位在外側。

[0025] 腿部伸縮部 75 的構成只要是可以使腿圍開口部 35 朝向製品長邊方向伸縮的構成即可，可以沿著腿圍開口部 35 來配置，也可以是以其一部分面向腿圍開口部 35 呈傾斜狀態來配置亦可。

[0026] 又，腿部伸縮部 75 係為利用伸縮性薄片等而實質上可朝向製品長邊方向收縮的部分，在收縮力沒有發揮的狀態下，是為不包括配置有伸縮性薄片的部分。

[0027] 本實施形態的腿部伸縮部 75 係由伸縮性薄片所構成。例如，相關的伸縮性薄片可使用：將如胺基甲酸乙酯或苯乙烯的熱可塑性彈性體樹脂予以熔融，做成薄膜狀的伸縮性薄膜、或是由伸縮纖維所形成的伸縮性不織布、或者是在伸縮性薄膜或伸縮性不織布上貼合上部分裁斷或脆化的非伸張性薄片之複合薄片等。

[0028] 此外，也可以藉由配置一條或複數條由聚胺基甲酸乙酯彈性纖維、或天然橡膠所形成之絲狀、帶狀的彈性構件來構成腿部伸縮部 75，用以取代伸縮性薄片。

[0029] 構成腿部伸縮部 75 的伸縮性薄片至少在胯下區域 25 為寬幅 5mm(在用後即棄式紙尿布 10 之自然狀態下的製品寬幅方向 W 的寬幅)以上、45mm 以下，尤以 12.5mm、以上 35mm 以下為佳。若未達 5mm，則實質上是以面來沿著穿用者的腿圍，所以束緊力無法集中於部分，難以發揮因為彈性要素而減輕對於肌膚的負荷效果，而若超過 45mm 的話，則與用後即棄式紙尿布全體之製品

寬幅方向的長度相較，沿著腿圍的區域會變得太大，伸縮性薄片會容易捲入穿用者的身體側或是容易捲曲。

[0030] 腿部伸縮部 75 的伸縮率以 1.6~2.4 倍為佳。在本實施形態中，腿部伸縮部 75 的伸縮率設定為 2.0 倍。

[0031] 又，左右一對之腿部伸縮部 75 的製品寬幅方向 W 之內側端的間隔係從胯下區域 25 愈朝向前腰圍區域 20 愈大，並且從胯下區域 25 愈朝向後腰圍區域 30 也愈大。藉由將腿部伸縮部配置成在胯下部狹窄，愈朝向前後腰圍愈大的形狀，即可沿著身體的線條，適當地將腿部伸縮部伸長配置在穿用者的腿圍。

[0032] 再者，左右一對之腿部伸縮部 75 的前腰圍區域 20 之端部的該間隔(圖中的 D1)係比左右一對之腿部伸縮部 75 的後腰圍區域 30 之端部的間隔(圖中的 D2)更窄。該間隔係指：將用後即棄式紙尿布 10 從自然狀態到無縐褶狀態，朝向製品長邊方向 L 以及製品寬幅方向 W 擴大寬幅保持之後，測量左右一對的腿部伸縮部 75 之製品寬幅方向 W 的內側端間之距離。

[0033] 穿用者之身體皮膚表面的伸展，以在臀部最大，尤其在靠近臀部之寬幅方向外側的位置最為明顯。此外，腿部伸縮部 75 係緊貼在穿用者的身體。因此，藉由使 $D2 > D1$ ，則即使穿用者的動作加諸在用後即棄式紙尿布 10，臀部側的腿部伸縮部 75 仍可維持在貼合的狀態來伸展，即使伸展的變化量變大，腿部伸縮部 75 也不會緊

繃。所以，可控制用後即棄式紙尿布因為腿部伸縮部 75 而偏移。

[0034] 在一對的腿部伸縮部 75 之內側(靠近製品寬幅方向 W 的中央)係具有：沿著製品長邊方向 L 延伸之一對的腿部側繃褶 80。腿部側繃褶 80 係被設置在側翼部之製品寬幅方向的內側端部，係為比腿部伸縮部更位在製品寬幅方向內側之具有豎立性的伸縮繃褶。側翼部係在製品寬幅方向的內側端部朝向表面薄片側反折，層合成 2 層。在該 2 層的側翼部之間，係設有朝向長邊方向伸長的彈性構件 76(參照圖 2)。該側翼部 70 與彈性構件 76 係形成了腿部側繃褶 80。

[0035] 腿部側繃褶 80 係具有：接合於背面薄片 60a 的接合部分 81；以及位在接合部分 81 之相反側，配置有彈性構件(在圖 1 中無圖示)的自由端部分 82。在穿用時，腿部側繃褶 80 係以接合部分 81 為基端部豎立，以自由端部分 82 為頂點部與穿用者的肌膚接觸。

[0036] 此外，背面薄片 60a 係被配置在吸收體 40 與外裝薄片 60 之間，具有做為防漏薄片的功能。

[0037] 腿部側繃褶 80 的自由端部分 82 之製品長邊方向 L 的端部係接合於表面薄片 50。接合部分 81 在製品寬幅方向 W，係被配置在褲襠伸縮部 200a 與腿部伸縮部 75 之間。

[0038] 腿部側繃褶 80 的接合部分 81 係可採用各種的構成。接合部分例如可為：在製品長邊方向，從胯下部

朝向前腰圍區域以及後腰圍區域延伸，接合於表面薄片的部分，也可以是位在比吸收芯 40a 更為寬幅方向外側，接合於不透液性的背面薄片或外裝薄片的部分，為可成為豎立之基端部的構成。

[0039] 腿部側縐褶只要是被配置在比腿部伸縮部更為製品寬幅方向內側，且具豎立性之縐褶即可，不限於上述構成，當然可採用以往公知的腿部側縐褶之構成。

[0040] 用後即棄式紙尿布 10 也可以在前腰圍區域 20 與後腰圍區域 30 具有沿著製品寬幅方向 W 來配置的腰部縐褶。構成腰部縐褶之構件雖無特別的限制，但以使用儘可能薄且彎曲剛性較低，縮幅較小，例如伸縮性薄膜為佳。

[0041]

(2) 褲襠部的形狀

接下來說明褲襠部 200 的形狀。圖 3 係為從背面薄片側所看到之褲襠部的放大平面圖。如上所述，褲襠部 200 係具有褲襠伸縮部 200a。褲襠伸縮部 200a 之構成係以在用後即棄式紙尿布穿用時，比吸收體 40 之其他部分更容易維持平坦形狀。褲襠部 200 具有至少可朝向製品長邊方向 L 或製品寬幅方向 W 伸縮的褲襠伸縮部 200a。

[0042] 褲襠伸縮部 200a 與腿部伸縮部 75 係個別獨立設置，其構成為：在與吸收芯 40a 重疊的位置(在本實施形態中，是指在包覆吸收芯 40a 的芯包覆片 40b 與背面薄片 60a 之間的位置)，使位在該重疊位置的吸收芯 40a

之寬幅方向的長度收縮 60% 以上。如此一來，利用褲襠伸縮部 200a 使配置有吸收芯 40a 的部分收縮，吸收芯 40a 收縮，和吸收芯 40a 沒有收縮的部分相較，更容易維持平坦的形狀。

[0043] 另一方面，比褲襠伸縮部 200a 更位在製品長邊方向外側的前腰圍區域或後腰圍區域的吸收芯 40a 不會因褲襠伸縮部 200a 而收縮，所以，吸收體全體不會太過密貼於身體，褲襠部 200 可適當地沿著身體來配置。

[0044] 再者，褲襠部 200 可沿著製品長邊方向 L 伸縮，所以，前腰圍區域 20 與後腰圍區域 30 容易因為褲襠部 200 的收縮而豎立，在穿用時，於穿用者的股部沿著身體形成平坦的胯下區域。因為前腰圍區域與後腰圍區域從褲襠伸縮部 200a 開始豎立，所以可提高用後即棄式紙尿布 10 對於穿用者的貼合性。褲襠伸縮部 200a 以由伸縮性薄片所構成爲佳。藉由使用伸縮性薄片來構成褲襠伸縮部 200a，配置有伸縮性薄片 200a 之區域的吸收芯 40a 可一樣收縮，更容易維持平坦的形狀。又，伸縮性薄片例如由同於腿部伸縮部 75 的伸縮性薄片所構成。

[0045] 此外，也可以藉由配置複數條由聚胺基甲酸乙酯彈性纖維或天然橡膠所形成之絲狀、帶狀的彈性構件來構成褲襠伸縮部 200a，用以取代該伸縮性薄片。此時，爲了利用褲襠伸縮部 200a 使吸收芯 40a 一樣收縮，彈性構件彼此間的間隔以 7mm 以下、尤以 5mm 以下爲佳。又，爲了使吸收芯 40a 一樣收縮，相鄰之彈性構件的

間隔差以 0.5mm 以下為宜。

[0046] 具體而言，褲襠伸縮部 200a 的伸縮率以 1.2 倍以上、1.8 倍以下為宜。在本實施形態中，褲襠伸縮部 200a 的伸縮率設定為 1.4 倍。伸縮率係指褲襠伸縮部 200a 之伸縮方向(製品長邊方向 L)的伸縮程度，規定如下。

[0047] 伸縮率係指伸縮方向(在本實施形態中為製品長邊方向 L)之褲襠伸縮部 200a 的伸縮程度，規定如下。

伸縮率 = (最大伸張狀態之褲襠伸縮部 200a 之伸縮方向的長度) / (自然狀態之褲襠伸縮部 200a 之伸縮方向的長度)

在本說明書中，所謂伸縮率係可依以下方法來測定。

[0048] 首先，若用後即棄式紙尿布 10 是被封入在包裝體等時，先將用後即棄式紙尿布 10 從包裝體取出，在該狀態下，於 20°C ± 2°C、相對濕度 60% ± 5% RH 的氛圍下放置 60 分鐘，沿著伸縮方向測量褲襠伸縮部的長度。該長度做為「自然狀態之褲襠伸縮部 200a 之伸縮方向長度」。

[0049] 接下來，測量該狀態(亦即自然狀態)之希望區域的伸縮方向之長度、以及從自然狀態一直延伸到從目視無法確認因彈性構件所產生的縐褶時的希望區域之伸縮方向的長度。該長度做為「最大伸張狀態之褲襠伸縮部 200a 的伸縮方向之長度」。

[0050] 如此一來，藉由將褲襠伸縮部 200a 的伸縮率

設定在 1.2 倍以上、1.8 倍以下，即可舒適地追隨穿用者之皮膚的伸縮。

[0051] 例如：當穿用者採身體前側彎曲的前彎姿勢時，相對於身體伸展的狀態，穿用者之臀部側的皮膚會存在 30% 左右伸展的部位。

[0052] 亦即，若將褲襠伸縮部 200a 的伸縮率設定在 1.2 倍以下的話，在自然狀態下之褲襠伸縮部 200a 的收縮就不夠充份，和不設有褲襠伸縮部 200a 的情形相較，用後即棄式紙尿布 10 的易彎曲差較小，前腰圍區域 20 變成不會在希望的位置豎立。

[0053] 另一方面，若將褲襠伸縮部 200a 的伸縮率設定為大於 1.8 倍的話，則褲襠伸縮部 200a 之收縮方向的收縮寸法變得太大，存在有褲襠伸縮部 200a 的區域會容易變成比沿著身體更加密貼的狀態，用後即棄式紙尿布 10 就容易朝向穿用者的下方偏移。

[0054] 再者，製品長邊方向 L 之褲襠伸縮部 200a 的中心係比製品長邊方向 L 之用後即棄式紙尿布 10 的中心更加位在前腰圍區域 20 側。但是，褲襠伸縮部 200a 係以跨過製品長邊方向 L 之用後即棄式紙尿布 10 的中心之方式來配置。

[0055] 此時，考量到吸收體芯 40a 的剛性以及構成用後即棄式紙尿布 10 之其他構件的剛性，可適當選擇所使用之彈性構件的粗細或配置的間距，但是，當用後即棄式紙尿布 10 本體在自然狀態(非伸張狀態)時，仍以可使

吸收體芯 40a 之製品寬幅方向 W 的側緣部全區域呈收縮之狀態為宜。

[0056] 又，在吸收體 40 的胯下區域 25 係形成有缺口 115(缺口 125)。缺口 115 以及缺口 125 係為不存在構成吸收體 40 之吸收芯 40a 的區域。本實施形態中，缺口 115 以及缺口 125 相當於吸收芯 40a 的基重低於吸收芯 40a 之其他部分的低剛性部。此外，可以將缺口 115 以及缺口 125 的區域設定為吸收芯 40a 的基重低於吸收芯 40a 的其他部分，用以取代形成缺口 115 以及缺口 125。

[0057] 缺口 115 以及缺口 125 係沿著褲襠部 200 之製品長邊方向 L 的緣部而存在。又，即使形成了缺口 115 以及缺口 125，位在前腰圍區域 20 以及後腰圍區域 30 的吸收芯 40a、以及位在胯下區域 25 的吸收芯 40a 仍以不會完全切離，特別是在寬幅方向為連續存在為宜。

[0058] 缺口 115 以及缺口 125 係隨著愈朝向製品寬幅方向 W 外側，製品長邊方向 L 的長度就愈大。藉由這樣的形狀，吸收芯 40a 的製品寬幅方向 W 外側變得更易收縮，所以，更容易形成平坦的「底部」。甚至，比缺口 115 更位在靠近前腰圍區域 20 的吸收芯 40a、以及比缺口 125 更位在靠近後腰圍區域 30 的吸收芯 40a，係從「底部」豎立，變得更容易沿著穿用者的身體(腹部以及臀部)的曲線般彎曲，所以，可使用後即棄式紙尿布的形狀更貼近穿用者的身體形狀。

[0059] 再者，缺口 115(缺口 125)之靠近前腰圍區域

20(後腰圍區域 30)的緣部係為圓弧狀。缺口 115(缺口 125)之緣部的形狀係為：其圓弧的中心比該緣部更位在後腰圍區域 30(前腰圍區域 20)。藉由這種形狀，可使沿著穿用者之身體弧度的變形更為容易且明顯。

[0060]

(3)吸收體的形狀

接下來說明吸收體 40 的形狀。圖 4 係顯示吸收體。圖 4(a)係為從表面薄片 50 側所見到的放大平面圖，圖 4(b)為圖 4(a)的部分放大圖，圖 4(c)為圖 4(b)的 X-X 剖面圖。

[0061] 吸收體 40 係具備：至少一部分是配置在褲襠伸縮部 200a 的第 1 區域 41、以及第 2 區域 42，該第 2 區域 42 係在比第 1 區域 41 更靠近製品長邊方向外側(前腰圍區域側或後腰圍區域側)，與第 1 區域 41 鄰接配置，且彎曲剛性低於第 1 區域 41。

[0062] 吸收體 40 的第 1 區域 41 係在製品長邊方向間隔性的設置在 2 處，一處的第 1 區域 41 係重疊配置在褲襠伸縮部之前腰圍區域側的端部 200Af(參照圖 1)，另一處的第 1 區域 41 則是重疊配置在褲襠伸縮部之後腰圍區域側的端部 200aR(參照圖 1)。吸收體 40 係比第 1 區域 41 更加位在製品長邊方向內側(2 個第 1 區域 41 之間)，具有彎曲剛性低於第 1 區域 41 的第 3 區域 43。

[0063] 第 1 區域 41 係被設置在製品寬幅方向的吸收體全區域。在第 1 區域 41 形成有將吸收體 40 朝向製品厚度方向壓縮的壓縮部 45。壓縮部 45 係跨置在第 1 區域 41

的全區域，間隔性的形成複數個。另一方面，在第 2 區域 42 以及第 3 區域 43 沒有形成壓搾部 45。因此，第 1 區域 41 的彎曲剛性高於第 2 區域 42 的彎曲剛性以及第 3 區域 43 的彎曲剛性。

[0064] 本實施形態的彎曲剛性係根據以塔柏 (taber) 法 (JISP825) 為準的剛性值，可依以下的方法來確認。首先，使用後即棄式紙尿布呈展開狀態，做為彎曲剛性的測定對象部分的樣本 (例如：吸收體)。有關樣本之測定對象部分，須準備：沿著製品寬幅方向或製品長邊方向，長度 70mmX 與樣本長度方向正交之寬幅方向 38mm 之尺寸的樣本。樣本中若含有伸縮彈性構件時，則須先去除彈性構件。又，剛性值之測定的試驗器係使用株式會社安田精機製作所製的塔柏剛性測驗器 (Taber stiffness tester)。此外，樣本數為 10，針對各樣本加以測定，其平均值即為剛性值。

[0065] 測定的順序如以下的 (a)~(e)。

(a) 測量採取之樣本的厚度 (A)。

(b) 接下來，將樣本夾入，使其到可接觸到試驗機之夾具 (下側) 的中心。

(c) 將支持輓與樣本之間的左右空隙之合計調整在 $(A) \times 0.80(\text{mm})$ 。

(d) 選擇適當的輔助重量，以使指示荷重刻度在最大刻度之 15~85% 的範圍內。

(e) 使樣本朝向左右兩方向旋轉，當 15 度支持刻線

與鐘擺的中心刻線呈一致時，使其停止，讀取試驗機的刻度。以刻度左側的數值為(B)，刻度右側的數值為(C)。

[0066] 剛性值依以下的數式求得。

式： 剛性值(mN · m) = (((B)+(C))/2) × (輔助重量係數) × 9.81 × 10⁻²

當試驗片的寬幅無法採取 38mm 時，換算成 38mm 寬幅的彎曲瞬間來進行。

像這樣所測得的剛性值愈高，其彎曲剛性就愈大，剛性值愈低，彎曲剛性也就愈小。

[0067] 複數個壓縮部 45，其製品長邊方向的長度係大於製品寬幅方向的長度，被配置成格子狀。如此一來，因為壓縮部 45 是呈格子狀之不連續配置，所以在第 1 區域 41 就會混合存在著被壓縮的部分以及沒有被壓縮的部分。因為沒有被壓縮之部分的彎曲剛性小於被壓縮的部分，所以可柔軟變形，因此，提高第 1 區域 41 的彎曲剛性，即可沿著有彎度的身體曲線來配置第 1 區域 41。

[0068] 再者，壓縮部 45 也可以是在以芯包覆片 40b 包覆著吸收芯 40a 的狀態下，從芯包覆片 40b 的外側朝向厚度方向被壓縮所形成，在層合構成吸收芯 40a 的吸收材料時，也可以使第 1 區域 41 之吸收材料的基重大於第 2 區域 42 的吸收材料，藉由將吸收芯 40a 朝厚度方向壓縮來形成。

[0069] 本實施形態的吸收體雖是藉由壓縮部 45 的形成而使第 1 區域 41 的彎曲剛性變高，但也可以是藉由其

他的構成使第 1 區域 41 的彎曲剛性大於第 2 區域 42 以及第 3 區域 43。

[0070] 第 1 區域 41 與第 2 區域 42 的邊界、以及第 1 區域 41 與第 3 區域 43 的邊界係沿著製品寬幅方向 W 來配置。在圖 3 中係顯示假想的第 1 區域 41 與第 2 區域 42 之邊界的邊界線 BL12、以及顯示假想的第 1 區域 41 與第 3 區域 43 之邊界的邊界線 BL13。

[0071] 第 1 區域 41 與第 2 區域 42 的邊界係分別被配置在前腰圍區域 20 以及後腰圍區域 35，且被配置在比製品長邊方向之褲襠伸縮部的外側端部更加靠近製品長邊方向外側，並且比製品長邊方向之腿部伸縮部的外側端部更加靠近製品長邊方向內側。

[0072] 具體而言，前腰圍區域之第 1 區域 41 與第 2 區域 42 的邊界係比褲襠伸縮部 200a 之前腰圍區域側的端部 200aF 更加位在前腰圍區域側，被配置在比腿部伸縮部 75 之前腰圍區域側的端部 75F(參照圖 1)更靠近後腰圍區域側。又，後腰圍區域之第 1 區域 41 與第 2 區域 42 的邊界係比褲襠伸縮部 200a 之後腰圍區域側的端部 200aR 更加位在後腰圍區域側，被配置在比腿部伸縮部 75 之後腰圍區域側的端部 75R(參照圖 1)更靠近前腰圍區域側。

[0073] 第 1 區域 41 與第 2 區域 42 的邊界係為吸收體 40 的彎曲剛性不同之部分，為吸收體易於彎曲的彎曲部。因此，當受到使吸收體變形的外力時，就可以第 1 區域 41 與第 2 區域 42 的邊界為基點而輕易變形。

[0074] 如上所述，胯下區域 25 至少可因為朝向製品長邊方向收縮的褲襠伸縮部 200a 而朝向穿用者側往上拉。所以，褲襠部 200 即被配置在靠近穿用者的位置。因此，即使吸收體 40 是在受到來自外部的重量或負荷時，也能輕易地沿著靠近身體的位置來配置。

[0075] 此外，褲襠伸縮部 200a 至少是朝向製品長邊方向收縮，與周圍之沒有收縮的部分相較，其彎曲剛性變高。因此，褲襠伸縮部 200a 與其周圍的邊界因為剛性差而變成彎曲點。所以，在褲襠伸縮部 200a 的長邊方向兩端部設置彎曲點，褲襠伸縮部即變形為底部。

[0076] 位在胯下區域 25 的褲襠伸縮部 200a 構成底部，可面對著穿用者的胯下來配置。甚至，前腰圍區域側以及後腰圍區域側的彎曲剛性比褲襠伸縮部更低，所以可沿著穿用者的腹側以及背側來配置。

[0077] 再者，在吸收體 40 係設有彎曲剛性不同的第 1 區域與第 2 區域。第 1 區域 41 係從褲襠伸縮部 200a 朝向製品長邊方向外側(前腰圍區域側或後腰圍區域側)來配置，第 2 區域 42 係被配置在比第 1 區域 41 更靠近製品長邊方向外側。第 1 區域 41 與第 2 區域 42 的邊界係被偏置在比褲襠伸縮部之製品長邊方向端部更靠近製品長邊方向外側。

[0078] 藉由褲襠伸縮部 200a 與第 1 區域 41 以及第 2 區域 42 的組合，設置複數個產生剛性差的彎曲點，階段性地使吸收體變形，即可使其順利彎曲。例如：設有褲襠

伸縮部之第 1 區域的彎曲剛性大於不設有褲襠伸縮部之第 1 區域的彎曲剛性，且不設有該褲襠伸縮部的第 1 區域之彎曲剛性也大於第 2 區域的彎曲剛性。

[0079] 圖 5 係顯示本實施形態之用後即棄式紙尿布裝著到穿用者之裝設狀態的模式圖。爲了方便說明，圖 5 係爲配置在用後即棄式紙尿布之內部的吸收體之第 1 區域 41 以及第 3 區域 43 的模式圖。因爲在吸收體 40 至少形成了 3 階段彎曲剛性不同的區域，所以可更進一步沿著身體來配置用後即棄式紙尿布，可減少不必要的空隙。

[0080] 褲襠伸縮部 200a 之製品長邊方向的外側端部係位在彎曲剛性較高的第 1 區域 41 內，所以可防止控制褲襠伸縮部 200a 之端部的突然彎曲，可使吸收體 40 平順地變形。

[0081] 吸收體的吸收芯 40a，其胯下區域之製品寬幅方向的長度係小於前腰圍區域以及後腰圍區域之製品寬幅方向的長度，具有朝向寬幅方向內側凹陷的頸縮區域 46。第 1 區域 41 之長邊方向的外側端部的前腰圍區域側之端部 41F、以及後腰圍區域側的端部 41R 係位在吸收體的頸縮區域 46 內。

[0082] 前腰圍區域的頸縮區域 46 應該爲：使用後即棄式紙尿布 10 從穿用者的腹側腰圍朝向穿用者的胯間部般，可沿著身體的曲線而平順彎曲的區域。藉由在該頸縮區域 46 設置至少一部分與褲襠伸縮部 200a 重疊的第 1 區域 41，而可在褲襠伸縮部 200a 到前腰圍區域側的腰圍之

間平順地形成彎曲線。又，第 1 區域也可以在製品長邊方向比褲襠伸縮端部更加朝向長邊方向外側延伸 40mm~10mm，尤以朝向長邊方向外側延伸 30mm~15mm 為佳。

[0083] 甚至，第 1 區域的長邊方向外側端部係為比腿部伸縮部的長邊方向端部更為長邊方向內側，第 1 區域係在長邊方向被配置在腿部伸縮部的配置區域內。配置有腿部伸縮部的區域係為可從腹部或臀部朝向胯下區域平順地變形的區域。第 1 區域的彎曲剛性較高，可防止局部變形，可將吸收體配置成平順的曲線狀。

[0084] 在製品長邊方向之第 1 區域 41 之間，係設置了彎曲剛性比第 1 區域 41 低的第 3 區域 43。在第 1 區域 41 與第 3 區域 43 的邊界當中，位於前腰圍區域側的邊界係經過缺口 115 之製品長邊方向的內側端部，朝向寬幅方向延伸，比褲襠伸縮部的前腰圍區域側之端部 200aF 更加位在後腰圍區域側。又，在第 1 區域 41 與第 3 區域 43 的邊界當中，位在後腰圍區域側的邊界係經過缺口 125 之製品長邊方向的內側端部，朝向寬幅方向延伸，比褲襠伸縮部之後腰圍區域側的端部 200aR 更加位在前腰圍區域側。

[0085] 在用後即棄式紙尿布的平面視圖中，在與褲襠伸縮部 200a 重疊的區域係配置了第 1 區域 41 的一部分以及第 3 區域 43。褲襠部 200 係為因為穿用者的腳等而被施加朝向寬幅方向內側之力的部分。一旦褲襠部 200 被雙腿包夾，腳的寬幅方向之內側線 LI 會一直到達圖 3 所示的位置。如此一來，一旦腳一直到達內側線 LI 的話，

因為吸收體 40 的第 3 區域 43 彎曲剛性較低容易變形，會朝向穿用者側豎立般變形。此外，褲襠伸縮部 200a 係比第 3 區域 43 更加靠近製品長邊方向外側的第 1 區域 41，因為朝向製品長邊方向收縮，所以可隨著第 3 區域 43 的變形而朝向穿用者側豎立般變形。如此一來，吸收體 40 的變形藉由朝向製品長邊方向外側傳播，配置有褲襠伸縮部 200a 的部分即可以從褲襠伸縮部 200a 之前腰圍區域側的端部朝向寬幅方向延伸的區域 B1、以及從褲襠伸縮部 200a 之後腰圍區域側的端部朝向寬幅方向延伸的區域 B2 為基點，朝向穿用者側豎立般變形。因此，褲襠部 200 即可沿著曲線狀的線 A1 以及曲線狀的線 A2 來變形，該線 A1 係從區域 B1 之製品寬幅方向的端部一直延伸到內側線為止，而線 A2 係從區域 B2 之製品寬幅方向的端部一直延伸到內側線為止。利用褲襠部的變形，用後即棄式紙尿布即可彎曲成適當的形狀，被配置在穿用者之雙腳間的最小間距部分的胯下區域 25，所以用後即棄式紙尿布即可以更適當的狀態來沿著身體，使穿用者可輕鬆動作。

[0086]

(4)作用・效果

在吸收體 40 係設有比較的彎曲剛性較高的第 1 區域、以及比較的彎曲剛性較低的第 2 區域，第 1 區域 41 係從褲襠伸縮部 200a 朝向製品長邊方向外側(前腰圍區域側或後腰圍區域側)來配置，所以，藉由將褲襠伸縮部 200a 與第 1 區域 41 以及第 2 區域 42 組合，設置複數個

產生剛性差的彎曲點，使吸收體階段性的變形，即可使其平順地彎曲。如此即可形成至少 3 階段彎曲剛性不同的區域，更加順著身體來配置用後即棄式紙尿布，可減少穿用者與用後即棄式紙尿布之間不必要的空隙。

[0087] 此外，用後即棄式紙尿布 10 的壓縮部係間隔性的跨置在第 1 區域全區域，形成有複數個。所以，可使第 1 區域全體的彎曲剛性變成差不多高。甚至，因為在第 1 區域間隔性的配置了複數個壓縮部，所以，在第 1 區域即混合存在了壓縮部分以及沒有被壓縮的部分。沒有被壓縮的部分，其彎曲剛性低於壓縮部分，可柔軟地變形，所以，可提高第 1 區域 41 的剛性，並沿著具有彎度的身體曲線來配置。

[0088] 因為在吸收體設有做為低剛性部的缺口 115、125，所以，低剛性部成為彎曲點，吸收體可輕易變形。又，低剛性部係比褲襠伸縮部更加朝向製品長邊方向外側延伸出去。因此，在利用褲襠伸縮部來形成底部的狀態下，製品長邊方向外側的前腰圍區域以及後腰圍區域比褲襠伸縮部更容易朝向穿用者側豎立。所以，可更輕易地沿著穿用者的身體來配置吸收體。

[0089] 甚至，在第 1 區域 51 係設有做為低剛性部的缺口 115、125。例如：藉由將缺口以及褲襠伸縮部 200a 組合，吸收體 40 即可只在前腰圍區域、或是只在後腰圍區域、或者是在前腰圍區域與後腰圍區域雙方形成沿著身體的曲線來變形。

[0090] 缺口 115、125 因為不存在吸收芯、或者是吸收芯的基重較低，所以缺口 115、125 的周圍，吸收體 40 容易崩塌，不易維持吸收體的形狀。但是，藉由將缺口 115、125 設置在第 1 區域，即可提高缺口 115、125 周圍的剛性，可輕易維持吸收體 40 的形狀。

[0091] 再者，因為在褲襠伸縮部設有第 1 區域與第 3 區域，所以在褲襠伸縮部可進一步形成彎曲點，即可更輕易地沿著身體來配置吸收體。褲襠伸縮部的製品長邊方向中央係以靠近穿用者的排泄口般來配置，為易於被雙腳所包夾的部分。藉由在褲襠伸縮部 200a 之製品長邊方向的略中央配置第 3 區域 43，即可降低被腳所包夾時的阻力。甚至，因為彎曲剛性較低的第 3 區域 43 是被腳所包夾，所以可防止對於肌膚的刺激，並且可將褲襠伸縮部 200a 所形成的底部形成為更適合身體形狀。

[0092]

(5)其他實施形態

如上所述，雖藉由本發明的實施形態來揭示本發明的內容，但是本揭示之一部分的論述以及圖面並非限定本發明。同業者從本揭示即可明瞭各種替代實施形態、實施例以及運用技術。

[0093] 例如：上述實施形態的吸收體，雖然吸收體的第 1 區域是以間隔式地形成複數個，並在其間設置第 3 區域，但是本發明的吸收體也可以不具備第 3 區域，而是連續設置第 1 區域。

[0094] 此外，在上述的實施形態中雖是以開放型的用後即棄式紙尿布為例來加以說明，但是本發明也可適用於短褲型的用後即棄式紙尿布。該短褲型的用後即棄式紙尿布係藉由將形成前腰圍區域與後腰圍區域之外層薄片的左右兩側緣部予以接合，而具有腰圍開口部以及一對的腿圍開口部，其前腰圍區域以及後腰圍區域的外層薄片係具有可朝向製品寬幅方向 W 收縮與伸長的彈性要素，藉由收縮這些薄片，即可將用後即棄式紙尿布保持在穿用者的腰圍。亦即，朝向製品長邊方向 L 延伸的左右兩側緣部所接合的範圍即為腰圍保持部。

[0095] 如此一來，本發明當然也包括了沒有記載於此的各種實施形態等。因此，從以上的說明，只要藉由適當的申請專利範圍中所述的發明特定事項，即可制定本發明的技術範圍。

【符號說明】

[0096]

10：用後即棄式紙尿布

20：前腰圍區域

25：胯下區域

30：後腰圍區域

35：腿圍開口部

40：吸收體

40a：吸收芯

40b：芯包覆片

41：第 1 區域

42：第 2 區域

43：第 3 區域

45：壓縮部

46：頸縮區域

50：表面薄片

60：外裝薄片

60a：背面薄片

70：側翼片

75：腿部伸縮部

80：腿部側縐褶

81：接合部分

82：自由端部分

90：扣帶

115：缺口

125：缺口

200：褲襠部

200a：褲襠伸縮部

BL12：第 1 區域與第 2 區域的邊界線

BL13：第 1 區域與第 3 區域的交線

L：製品長邊方向

W：製品寬幅方向

申請專利範圍

1. 一種用後即棄式紙尿布，係具有：前腰圍區域、後腰圍區域、以及

位在上述前腰圍區域與上述後腰圍區域之間的胯下區域，

又具備：跨越上述胯下區域，朝向上述前腰圍區域以及上述後腰圍區域延伸的吸收體，

又具有：從上述前腰圍區域朝向上述後腰圍區域的製品長邊方向、以及與上述製品長邊方向正交的製品寬幅方向，

且形成有一對腿圍開口部的用後即棄式紙尿布，其特徵為：

具備：一對的腿圍伸縮部，該腿圍伸縮部係形成在上述腿圍開口部的周圍，至少可朝向上述製品長邊方向伸縮；以及

褲襠伸縮部，該褲襠伸縮部係在上述胯下區域內，形成在配置有上述吸收體之吸收體配置區域，至少可朝向上述製品長邊方向伸縮，

上述吸收體係具備：第 1 區域、以及第 2 區域，該第 1 區域係至少一部分是被配置在上述褲襠伸縮部，該第 2 區域係比上述第 1 區域更位在上述製品長邊方向外側，與上述第 1 區域鄰接配置，且彎曲剛性低於上述第 1 區域，

上述第 1 區域與上述第 2 區域的邊界係配置在比上述製品長邊方向之上述褲襠伸縮部的外側端部更位在上述製

品長邊方向外側，並且比上述製品長邊方向之上述腿部伸縮部的外側端部，更位在上述製品長邊方向內側。

2. 如申請專利範圍第 1 項所述的用後即棄式紙尿布，其中，在上述第 1 區域係形成有將上述吸收體朝向製品厚度方向壓縮的壓縮部。

3. 如申請專利範圍第 2 項所述的用後即棄式紙尿布，其中，上述壓縮部係跨置於上述第 1 區域的全區域，間隔性的形成複數個。

4. 如申請專利範圍第 1、2 或 3 項所述的用後即棄式紙尿布，其中，上述吸收體係具備：吸收芯、以及至少包覆上述吸收芯之一部分的芯包覆片，

上述吸收體係設有：上述吸收芯之上述寬幅方向的長度愈朝向上述製品長邊方向內側愈短的頸縮區域，

上述吸收芯之上述胯下區域的上述製品寬幅方向之長度係構成比上述前腰圍區域以及上述後腰圍區域之上述製品寬幅方向的長度更短，

在上述頸縮區域內係配置有上述褲襠伸縮部。

5. 如申請專利範圍第 4 項所述的用後即棄式紙尿布，其中，上述吸收體係具備：吸收芯、以及至少包覆上述吸收芯之一部分的芯包覆片，

上述吸收體係設有：上述吸收芯之上述寬幅方向的長度愈朝向上述製品長邊方向內側愈短的頸縮區域，

上述吸收芯之上述胯下區域的上述製品寬幅方向之長度係構成比上述前腰圍區域以及上述後腰圍區域之上述製

品寬幅方向的長度更短，

上述第 1 區域與上述第 2 區域的邊界係配置在上述頸縮區域內。

6. 如申請專利範圍第 1、2、3、4 或 5 項所述的用後即棄式紙尿布，其中，於上述吸收體，在比上述褲襠伸縮部更靠近製品長邊方向外側的區域係不存在構成上述吸收體的吸收芯，或者是形成上述吸收芯的基重小於其他部分的低剛性部。

7. 如申請專利範圍第 6 項所述的用後即棄式紙尿布，其中，上述低剛性部係設置在上述第 1 區域。

8. 如申請專利範圍第 1、2、3、4、5、6 或 7 項所述的用後即棄式紙尿布，其中，上述吸收體係被配置在比上述第 1 區域更靠近上述製品長邊方向內側，具有彎曲剛性低於上述第 1 區域的第 3 區域，

上述第 3 區域係配置在上述褲襠伸縮部的上述製品長邊方向中央。

9. 如申請專利範圍第 1、2、3、4、5、6、7 或 8 項所述的用後即棄式紙尿布，其中，上述第 1 區域之前腰圍區域側的端部、以及上述褲襠伸縮部(200a)之前腰圍區域側的端部之製品長邊方向的距離，係為 15mm~30mm。

圖式

圖 1

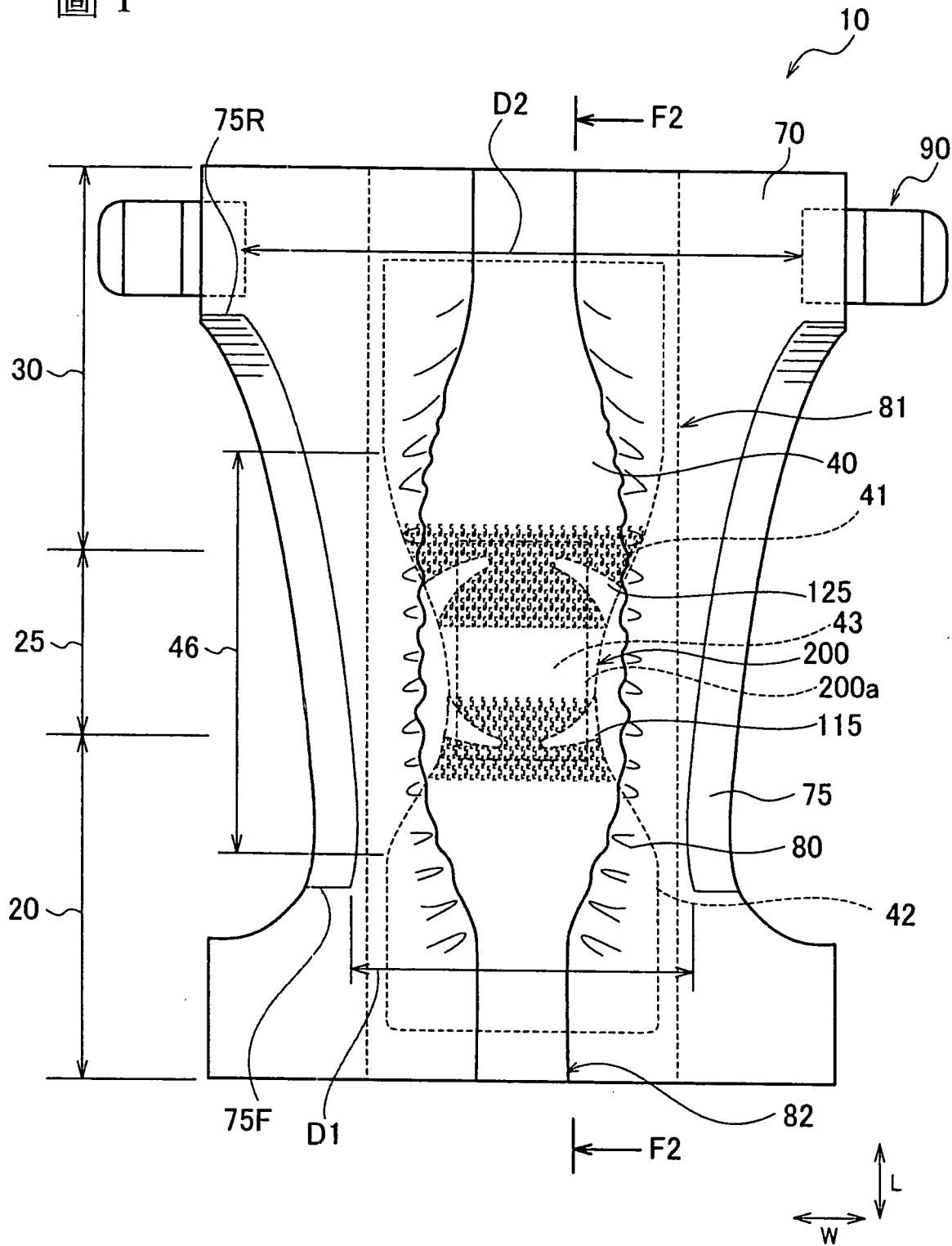


圖 2

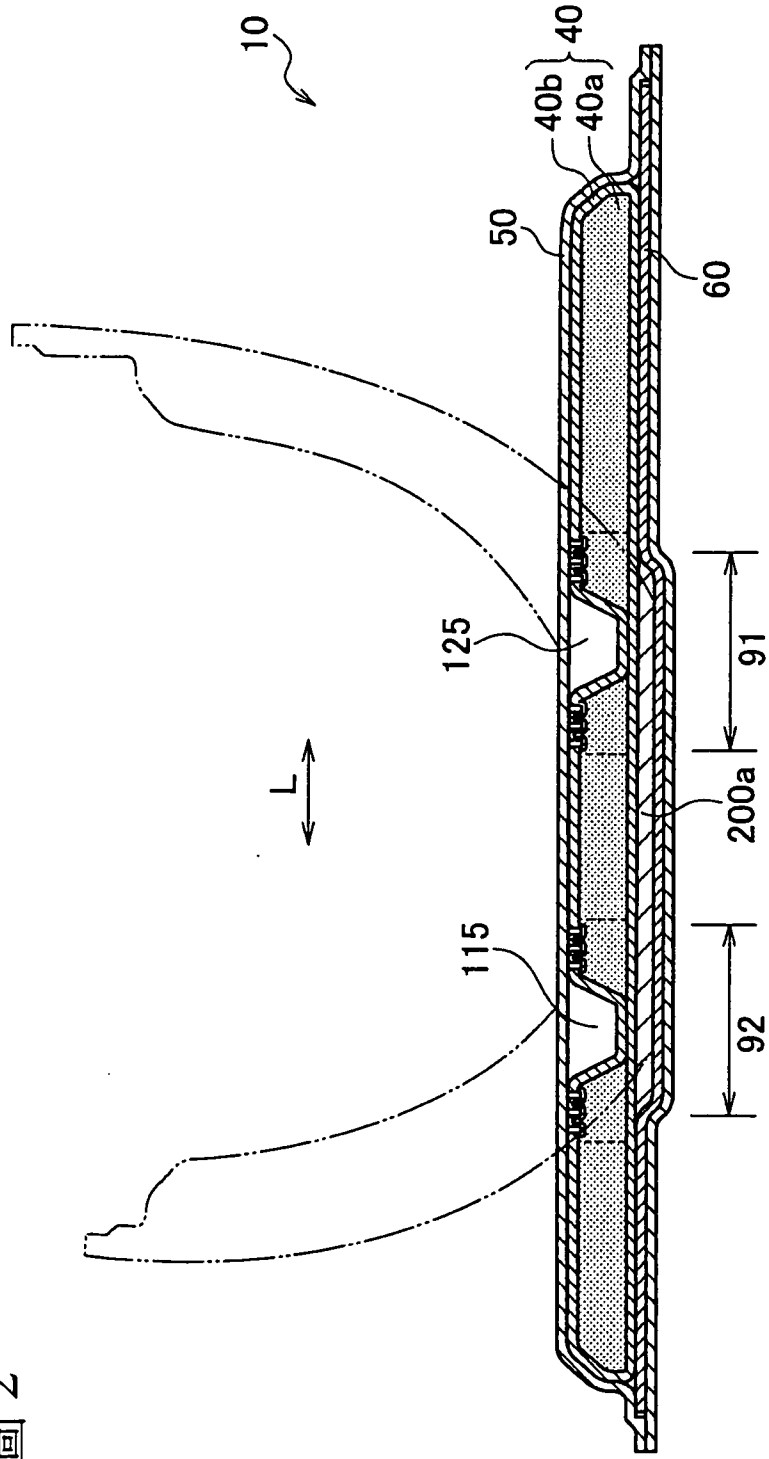


圖 3

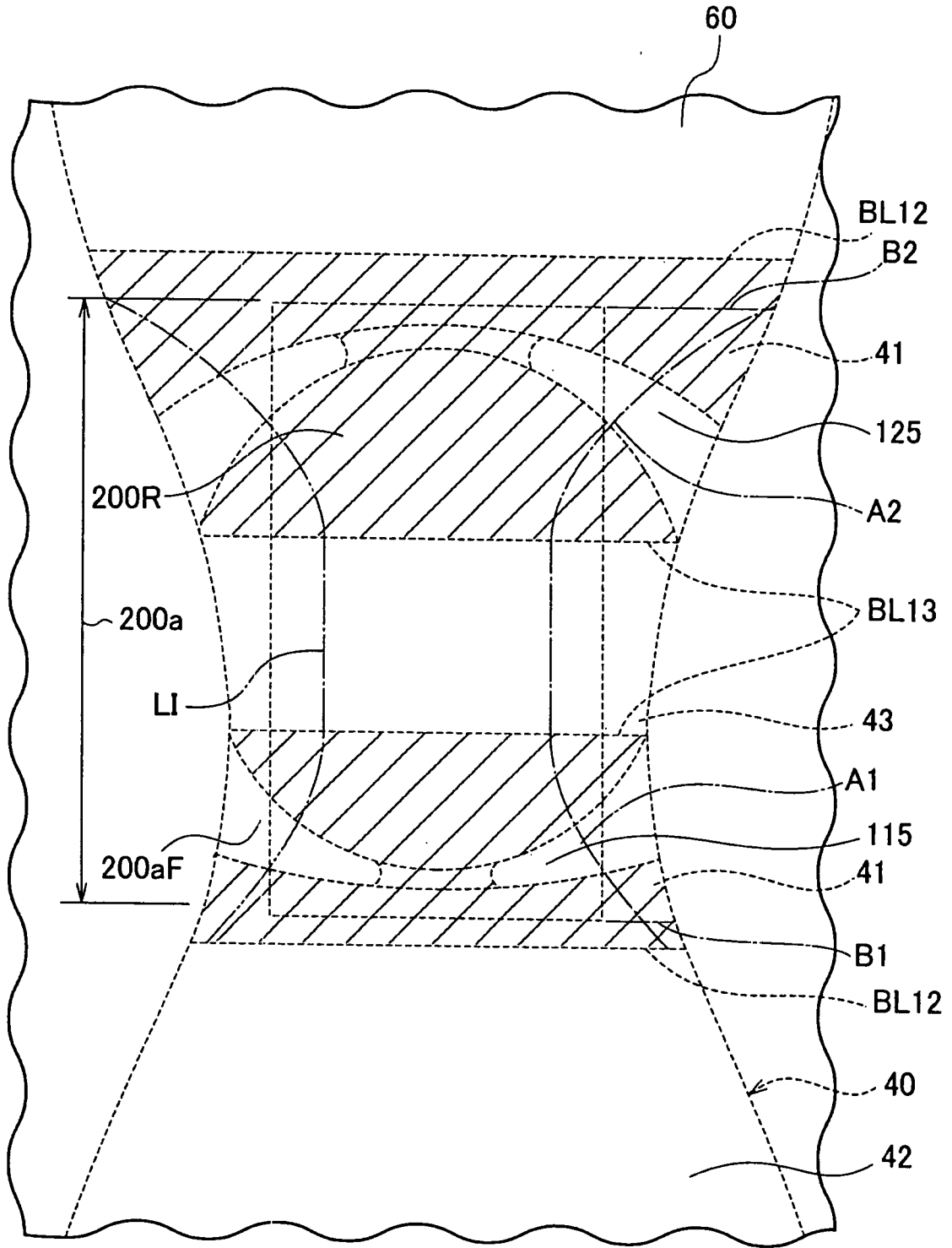


圖 4

(a)

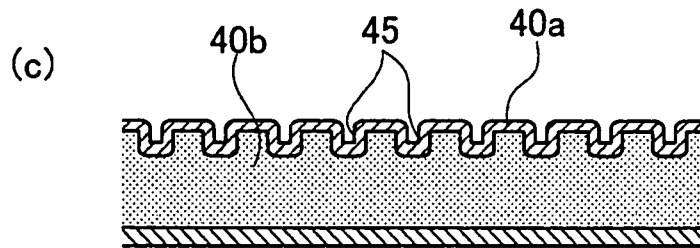
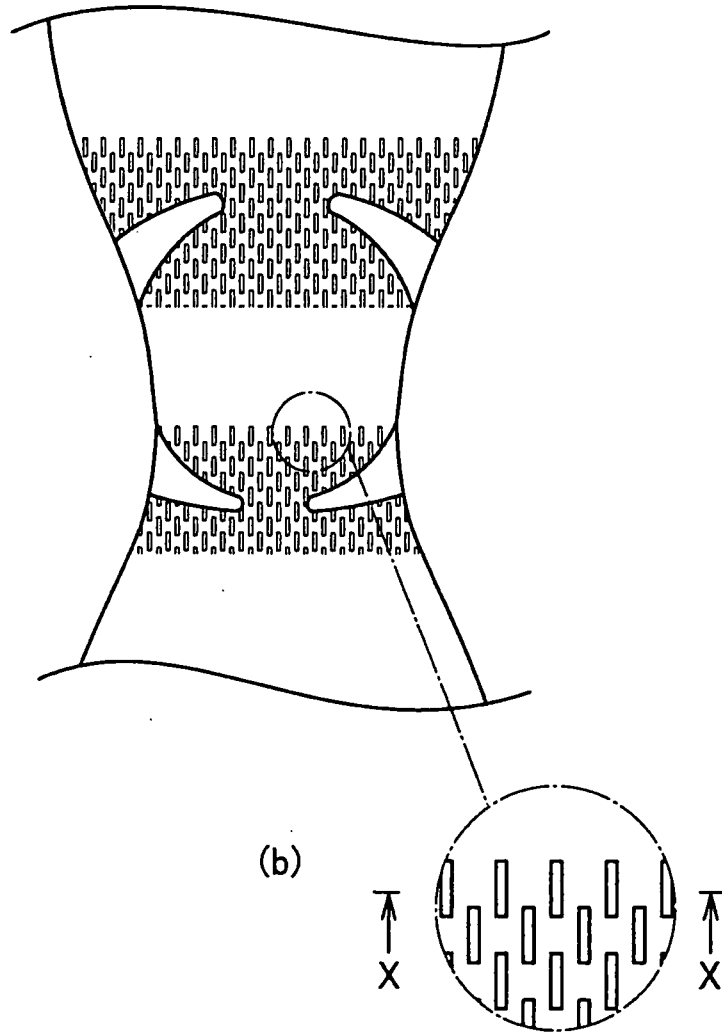


圖 5

