

(19) 日本国特許庁(JP)

(12) 特 許 公 報(B2)

(11) 特許番号

特許第6912155号
(P6912155)

(45) 発行日 令和3年7月28日(2021.7.28)

(24) 登録日 令和3年7月12日(2021.7.12)

(51) Int. Cl.	F 1	
B 4 1 F 31/28	(2006.01)	B 4 1 F 31/28
B 4 1 F 5/24	(2006.01)	B 4 1 F 5/24
B 4 1 F 19/08	(2006.01)	B 4 1 F 19/08 A
B 4 1 F 31/06	(2006.01)	B 4 1 F 31/06
B 4 1 F 33/00	(2006.01)	B 4 1 F 33/00 2 1 0

請求項の数 14 (全 24 頁)

(21) 出願番号	特願2014-213577 (P2014-213577)	(73) 特許権者	309036221 三菱重工機械システム株式会社
(22) 出願日	平成26年10月20日(2014.10.20)		兵庫県神戸市兵庫区和田崎町一丁目1番1号
(65) 公開番号	特開2016-78374 (P2016-78374A)	(74) 代理人	100092978 弁理士 真田 有
(43) 公開日	平成28年5月16日(2016.5.16)	(72) 発明者	山本 修 広島県三原市糸崎南一丁目1番1号 三菱重工印刷紙工機械株式会社内
審査請求日	平成29年2月17日(2017.2.17)	(72) 発明者	杉本 和也 広島県三原市糸崎南一丁目1番1号 三菱重工印刷紙工機械株式会社内
審判番号	不服2019-7143 (P2019-7143/J1)	(72) 発明者	波多野 治 広島県三原市糸崎南一丁目1番1号 三菱重工印刷紙工機械株式会社内
審判請求日	令和1年5月31日(2019.5.31)		最終頁に続く

(54) 【発明の名称】フレキソ印刷機および製函機

(57) 【特許請求の範囲】

【請求項1】

被印刷物の上方に配置され、前記被印刷物にインキ転写箇所インキを転写する印版と、

前記印版にインキ供給箇所インキを供給するアニロックスロールと、

前記印版が巻回されて回転する版胴と、

前記インキ転写箇所よりも前記版胴の回転方向下流であって且つ前記インキ供給箇所よりも前記版胴の回転方向上流のインキ転写後領域内で前記印版の表面にインキの溶剤を供給するインキ溶剤供給部と、

前記インキ溶剤供給部により供給されたインキの溶剤を前記印版の表面に案内すると共に、前記インキ転写箇所よりも前記版胴の回転方向上流のインキ転写前領域を覆うことなく、前記インキ供給箇所よりも前記版胴の回転方向下流であって且つ前記インキ転写後領域を前記版胴の外部から覆うことで前記版胴の回転中に前記印版のインキの乾燥を抑えるガイドと、

前記ガイドの下方に配置され前記ガイドに付着したインキの溶剤を受けるトレイと、を備え、

前記ガイドは、前記版胴の幅方向に分割され、前記幅方向に並んで設けられ、

前記インキ溶剤供給部は、

インキの溶剤を貯留する貯留部と、

前記貯留部で超音波によってインキの溶剤を霧化させる超音波霧発生装置と、を有して

いる

フレキシソ印刷機。

【請求項 2】

前記ガイドと前記トレイとが別体に設けられた請求項 1 に記載のフレキシソ印刷機。

【請求項 3】

前記ガイドと前記トレイとが一体に設けられた請求項 1 に記載のフレキシソ印刷機。

【請求項 4】

前記インキ溶剤供給部は、前記貯留部と前記インキ転写後領域とを連通する連通部を有する

10

請求項 1 ~ 3 の何れか 1 項に記載のフレキシソ印刷機。

【請求項 5】

前記超音波霧発生装置により霧化されたインキの溶剤を前記連通部に送る送風装置を有する

請求項 1 ~ 4 の何れか 1 項に記載のフレキシソ印刷機。

【請求項 6】

前記連通部は、前記インキ転写後領域に近づくに連れて上昇して傾斜する形状を有する請求項 4、または請求項 4 を引用する請求項 5 に記載のフレキシソ印刷機。

【請求項 7】

20

前記連通部は、折れ曲がったクランク構造を有する

請求項 4、請求項 4 を引用する請求項 5、及び請求項 6 の何れか 1 項に記載のフレキシソ印刷機。

【請求項 8】

前記インキ溶剤供給部は、インキの溶剤と気体との二流体を混合して噴霧する二流体噴霧装置を有する

請求項 1 ~ 7 の何れか 1 項に記載のフレキシソ印刷機。

【請求項 9】

前記インキ転写後領域の温度または湿度を検出する温湿度センサを有する

請求項 1 ~ 8 の何れか 1 項に記載のフレキシソ印刷機。

30

【請求項 10】

前記温湿度センサによって検出された温度または湿度に基づいて前記インキ溶剤供給部によるインキの溶剤の供給量を制御する制御装置を備える

請求項 9 に記載のフレキシソ印刷機。

【請求項 11】

水性のインキを用いて印刷する

請求項 1 ~ 10 の何れか 1 項に記載のフレキシソ印刷機。

【請求項 12】

前記被印刷物は、吸引されながら搬送される

請求項 1 ~ 11 の何れか 1 項に記載のフレキシソ印刷機。

40

【請求項 13】

請求項 1 ~ 12 の何れか 1 項に記載のフレキシソ印刷機を備えた製函機。

【請求項 14】

前記フレキシソ印刷機に対して前記被印刷物の搬送方向下流に、印刷された前記被印刷物を加熱して乾燥する乾燥ユニットを備えた

請求項 13 に記載の製函機。

【発明の詳細な説明】

【技術分野】

【0001】

50

本発明は、フレキソ印刷機およびこれを備えた製函機に関するものである。

【背景技術】

【0002】

版を用いて印刷を行なう印刷機の技術は、印刷物の印刷のみならず種々の分野に適用されている。こうした印刷機では、気温や湿度などの印刷雰囲気は印刷品質に影響するので、所定の印刷品質が得られるように印刷雰囲気を調整する技術が提案されている。

例えば、特許文献1には、凸版（印版）を用いるフレキソ印刷によって基板上の発光層を形成する技術が開示されている。この技術では、高分子有機発光体を溶剤に溶解し分散させた発光層用のインキを、基板上に印刷し発光層を形成する。しかし、溶剤ガスの雰囲気によってインキ膜厚がばらついてしまう。そこで、印版の周りを版カバーで覆った閉塞空間にインキの溶剤ガスを供給し、溶剤ガスの雰囲気を調整することが提案されている。

10

【0003】

また、特許文献2には、平版を用いるオフセット印刷において、水性インキで印刷する場合、水分率がインキ転写性や画像形成性に影響するため、版胴やブランケット胴の周囲のインキングから転写に至る部分をカバーで覆ってその内部の湿度を調整する技術が開示されている。

また、特許文献3には、凹版を用いるグラビア印刷において、インキングから転写までの版面部分をカバーで密閉し、版面上のインキの溶剤濃度を一定に保つようにして所定の印刷濃度が得られるようにした技術が開示されている。

20

【先行技術文献】

【特許文献】

【0004】

【特許文献1】特開2010-83130号公報

【特許文献2】特開2008-207458号公報

【特許文献3】特開2002-292822号公報

【発明の概要】

【発明が解決しようとする課題】

【0005】

ところで、凸版の印版を用いるフレキソ印刷において高精細に印刷する場合には、印版の線数を大きくする必要がある。また、高精細の印刷絵柄が潰れないようにするためには、印版の表面にインキを供給するアニロックロールの線数も大きくして印版に供給するインキ膜厚を抑えるようにする必要がある。

30

【0006】

印版表面のインキ膜厚は、当然ながら被印刷物へのインキの転写前よりも転写後のほうが転写したインキ量の分だけ薄くなる。高精細に印刷する場合、転写前のインキ膜厚自体が薄いので、転写後の印版表面のインキ膜厚は極めて薄くなる。通常、フレキソ印刷では、水性のフレキソインキを用いるため、転写後に再びアニロックロールから新たなインキを供給されるまでの間に、印版表面の水性インキから水分が蒸発して印版表面が乾燥してしまうおそれがある。

【0007】

40

印版表面が乾燥してしまうと、アニロックロールから新たなインキが供給されたとしても、十分なインキ膜厚が得られなくなり、転写性の低下やインキ乗りのばらつきなどにより印刷品質を確保することができないおそれがあり、また、印版表面でインキのカスが発生し成長していき、これにより印刷品質を確保することができないおそれもある。なお、フレキソインキが油性の場合も、インキの溶剤が蒸発すれば同様の課題が発生する。

特許文献1～3に示される技術は、インキを転写するまでの版表面の雰囲気を調整する技術であり、また、印版におけるインキ転写後の領域での上記課題への着目はされておらず、上記課題を解決することはできない。

【0008】

本発明は、上記のような課題に鑑み創案されたもので、その目的の一つは、印版の線数

50

を大きくした場合であっても印刷品質を確保することができるようにした、フレキソ印刷機およびこれを備えた製函機を提供することである。

なお、この目的に限らず、後述する発明を実施するための形態に示す各構成により導かれる作用効果であって、従来の技術によっては得られない作用効果を奏することも本発明の他の目的として位置づけることができる。

【課題を解決するための手段】

【0009】

(1) 上記の目的を達成するために、本発明のフレキソ印刷機は、被印刷物の上方に配置され、前記被印刷物にインキ転写箇所でインキを転写する印版と、前記印版にインキ供給箇所でインキを供給するアニロックスロールと、前記印版が巻回されて回転する版胴と、前記インキ転写箇所よりも前記版胴の回転方向下流であって且つ前記インキ供給箇所よりも前記版胴の回転方向上流のインキ転写後領域内で前記印版の表面にインキの溶剤を供給するインキ溶剤供給部と、前記インキ溶剤供給部により供給されたインキの溶剤を前記印版の表面に案内すると共に、前記インキ転写箇所よりも前記版胴の回転方向上流のインキ転写前領域を覆うことなく、前記インキ供給箇所よりも前記版胴の回転方向下流であって且つ前記インキ転写後領域を前記版胴の外部から覆うことで前記版胴の回転中に前記印版のインキの乾燥を抑えるガイドと、前記ガイドの下方に配置され前記ガイドに付着したインキの溶剤を受けるトレイと、を備える。前記ガイドは、前記版胴の幅方向に分割され、前記幅方向に並んで設けられ、前記インキ溶剤供給部は、インキの溶剤を貯留する貯留部と、前記貯留部で超音波によってインキの溶剤を霧化させる超音波霧発生装置と、を有している。

【0010】

(2) 前記ガイドと前記トレイとが別体に設けられることが好ましい。

(3) または、前記ガイドと前記トレイとが一体に設けられることが好ましい。

【0011】

(4) 前記インキ溶剤供給部は、前記貯留部と前記インキ転写後領域とを連通する連通部を有することが好ましい。

(5) 前記超音波霧発生装置により霧化されたインキの溶剤を前記連通部に送る送風装置を有することが好ましい。

(6) 前記連通部は、前記インキ転写後領域に近づくに連れて上昇して傾斜する形状を有することが好ましい。

(7) また、前記連通部は、折れ曲がったクランク構造を有することが好ましい。

【0012】

(8) 前記インキ溶剤供給部は、インキの溶剤と気体との二流体を混合して噴霧する二流体噴霧装置を有することが好ましい。

(9) 前記インキ転写後領域の温度または湿度を検出する温湿度センサを有することが好ましい。

(10) 前記温湿度センサによって検出された温度または湿度に基づいて前記インキ溶剤供給部によるインキの溶剤の供給量を制御する制御装置を備えることが好ましい。

(11) 水性のインキを用いて印刷することが好ましい。

(12) 前記被印刷物は、吸引されながら搬送されることが好ましい。

【0013】

(13) 本発明の製函機は、上記のフレキソ印刷機を備えている。

(14) 前記フレキソ印刷機に対して前記被印刷物の搬送方向下流に、印刷された前記被印刷物を加熱して乾燥する乾燥ユニットを備えることが好ましい。

【発明の効果】

【0014】

本発明のフレキソ印刷機によれば、インキ溶剤供給部がインキ転写箇所よりも版胴の回転方向下流であって且つインキ供給箇所よりも版胴の回転方向上流のインキ転写後領域内で印版の表面にインキの溶剤を供給するため、印版の線数を大きくした場合に特に乾燥し

やすくなるインキ転写後領域内の印版の表面にインキの溶剤が供給されることにより、印版の線数を大きくした場合であっても印刷品質を確保することができる。

また、本発明の製函機によれば、上記のフレキシ印刷機を備えているため、上記の効果をj得ることができる。

【図面の簡単な説明】

【0015】

【図1】本発明の第一実施形態にかかるフレキシ印刷機の全体構成を模式的に示す側面図である。

【図2】図1の要部を拡大して示す要部拡大図である。

【図3】本発明の第一実施形態にかかるフレキシ印刷機の水分供給装置（インキ溶剤供給部）をはじめとした要部を取り出して後面（搬送方向下流）側から見た後面図である。

【図4】本発明の第一実施形態にかかるフレキシ印刷機が適用される製函機における製函ラインの全体構成を模式的に示す側面図である。

【図5】本発明の第一実施形態の変形例にかかるフレキシ印刷機の水分供給装置（インキ溶剤供給部）にかかる構成を取り出して後面（搬送方向下流）側から見た後面図であり、（a）は給水停止時のものを示し、（b）は給水時のものを示し、（c）は排水時のものを示す。

【図6】本発明の第二実施形態にかかるフレキシ印刷機の要部を示す側面図である。この図6は、図2に対応する箇所を示している。

【発明を実施するための形態】

【0016】

以下、本発明のフレキシ印刷機にかかる実施の形態を説明する。本実施形態では、重力の作用方向を下方とし、その逆方向を上方とする。

【0017】

〔I. 第一実施形態〕

以下、第一実施形態にかかるフレキシ印刷機について説明する。

〔1. 構成〕

フレキシ印刷機は、水性インキやUVインキなどの種々のインキを用いて、段ボールシートや包装紙などの被印刷物を印刷するのに用いられている。本実施形態では、水性のインキを用いて段ボールシートに印刷するフレキシ印刷機を例に挙げて説明する。具体的には、段ボールシートから段ボール箱を製造（製函）する製函機に適用されたフレキシ印刷機について説明する。

【0018】

〔1-1. 製函機の全体構成〕

はじめに、製函機の全体構成を説明する。

図4に示すように、製函機には、工程（製函ライン）上流側から順に、給紙部A、印刷部B、スロッタクリーザ部C、ダイカット部D、フォルダグルア部E、カウンタエゼクタ部Fが設けられている。この図4においては、右側が工程の上流であって左側が工程の下流であり、矢印aの方向に沿って段ボールシートSが搬送されて製函される。

給紙部Aでは、段ボールシートSが同じ向きに整列されて積み上げられている。この給紙部Aでは、積み上げられた複数の段ボールシートS（段ボールシート群G₁）の下層側から段ボールシートSが一枚ずつ印刷部Bに給紙（フィード）される。

【0019】

印刷部Bでは、段ボールシートSが印刷され、段ボールシートS上のインキが乾燥される。ここでは、例えばCMYKの4色のそれぞれに対応する印刷ユニットB₁₁、B₁₂、B₁₃、B₁₄の各色で段ボールシートSが印刷され、各印刷ユニットB₁₁、B₁₂、B₁₃、B₁₄の直下流にそれぞれ設けられた乾燥ユニットB₂₁、B₂₂、B₂₃、B₂₄で段ボールシートS上のインキが加熱されて乾燥される。印刷ユニットB₁₁、B₁₂、B₁₃、B₁₄は、用いるインキの色が異なる点を除いては同様に構成され、また、乾燥ユニットB₂₁、B₂₂、B₂₃、B₂₄はそれぞれ同様に構成されている。

10

20

30

40

50

なお、印刷部Bにおいて、4色のインキを用いるもののほか、単色や6色などその他の色数のインキを用いてもよい。この場合、用いるインキの色数に対応して各印刷ユニットや各乾燥ユニットが設けられる。ただし、乾燥ユニットは、一部または全部を省略してもよい。

【0020】

スロットクリーザ部Cでは、段ボールシートSが搬送方向に沿って複数箇所に溝切りおよび罫線入れの加工がなされて、罫線bおよび溝c（何れも一箇所のみには符号を付す）が形成されるとともに接着片dが形成される。そして、ダイカット部Dで手孔や空気孔などの孔開け加工がなされる。

なお、図示しないが、製函機にいわゆるラップアラウンド・ケーサを用いてもよい。ラップアラウンド・ケーサとは、スロットクリーザ部Cを有さず、ダイカット部Dにおいて、手孔、空気孔などの孔開け加工および打ち抜き加工がなされるとともに、特殊な形状の箱を作成するための溝切りや罫線入れの加工がなされ、印刷および溝切りや罫線入れがなされた段ボールシートSを製品の製造ラインに導入して、段ボールシートSの上に物品を集積して載せ、これを包み込むようにしながら箱を成形して包装する機械である。

【0021】

フォルダグルア部Eでは、段ボールシートSが接着片dに糊付けされ折り曲げられて接着片dが側板eと重合され接着されることで、四角筒状に展開可能な扁平状態の段ボール箱Wが成型される。

カウンタエゼクタ部Fでは、段ボール箱Wが、数をカウントされて同じ向きに整列されて積み上げられる。そして、積み上げられた所定枚数毎の段ボール箱W（段ボール箱群G₂）は、結束され梱包されて出荷される。

本実施形態にフレキソ印刷機は、印刷部Bの印刷ユニットB₁₁、B₁₂、B₁₃、B₁₄にそれぞれ適用することができる。ここでは、印刷ユニットB₁₁、B₁₂、B₁₃、B₁₄のそれぞれにフレキソ印刷機が適用されている。以下の説明では、印刷ユニットB₁₁、B₁₂、B₁₃、B₁₄のうちの一つに着目して、フレキソ印刷機を説明する。

【0022】

〔1-2.フレキソ印刷機〕

はじめに、フレキソ印刷機について、段ボールシートSを印刷するための基本構成を説明する。

ここでは、フレキソ印刷機のインキ供給方式としてチャンバー方式のものを説明する。ただし、インキパンに貯留されたインキに浸漬して設けられたファウンテンローラおよびアニロックスローラを用いて版胴の印版にインキを供給するツーロール方式や、インキパンに貯留されたインキに浸漬して設けられたアニロックスローラとアニロックスローラ周囲のインキを掻き落とすドクターブレードとを用いて版胴の印版にインキを供給するドクター方式などの他のインキ供給方式を採用することもできる。

【0023】

また、段ボールシートSに対して上方にインキ供給ユニットが設けられる一般的なものを例示して説明する。ただし、段ボールシートSに対して下方にインキ供給ユニットが設けられたものも採用可能である。

【0024】

〔1-2-1.基本構成〕

図1に示すように、フレキソ印刷機は、インキチャンバ10と、アニロックスローラ20と、インキ受け皿29と、外周に印版31が巻回された版胴30と、受けロール39と、を備えている。

【0025】

アニロックスローラ20の軸心C₁、版胴30の軸心C₂および受けロール39の軸心C₃は、互いに平行に設けられており、フレキソ印刷機の装置幅方向（以下、単に「幅方向」という）に沿って配置されている。なお、幅方向は、段ボールシートSの搬送方向（図1に二重矢印で示す）に直交する方向である。

10

20

30

40

50

これらのアニロックスロール 20, 版胴 30 および受けロール 39 は、一重矢印で示すように隣接する胴またはロールで互いに反対方向に回転し、回転速度が段ボールシート S の搬送速度に対応している。

【0026】

インキチャンバ 10 は、インキを貯留する内部空間 100 を有し、このインキチャンバ 10 は、図示省略するインキタンクとインキ供給管 10a およびインキ流出管 10b のそれぞれを介して接続されている。インキは、図示省略するポンプで圧送されてインキタンクからインキ流入管 10a を流通して内部空間 100 に供給され、内部空間 100 からオーバーフローした（あふれ出た）インキはインキ流出管 10b を流通してインキタンクに戻される。

10

【0027】

このインキチャンバ 10 には、ドクターブレード 11 とシールブレード 12 とが取り付けられている。これらのブレード 11, 12 は、先端がアニロックスロール 20 の周面 20a に接触してあるいは微小な隙間を空けて取り付けられる。

アニロックスロール 20 は、版胴 30 の印版 31 にインキを付ける。このアニロックスロール 20 の周面 20a は、細かい凹部（「レリーフ」や「セル」とも称される）が刻設されている。

【0028】

アニロックスロール 20 の周面 20a にはインキチャンバ 10 からインキが供給され、周面 20a の凹部にインキが収容され、凹部に入りきらないインキは上述のドクターブレード 11 で掻き落とされる。

20

印版 31 の線数が大きくなるに連れて、凹部は細かく（深さが浅く）形成される。言い換えれば、印版 31 の高線数になるに従って、凹部のインキ収容量が小さくなる場合が多い。なお、「線数」とは、印刷の精度を示す尺度であり、一定の範囲（所定の長さ）に対する網点の列数を意味する。

【0029】

インキ受け皿 29 は、インキチャンバ 10 からアニロックスロール 20 へインキを供給する際に落下（滴下あるいは流下）するインキやドクターブレード 11 で掻き落とされたインキを受ける、あるいは、インキチャンバ洗浄時のインキや洗浄液を受けるための構造である。このため、インキ受け皿 29 は、インキチャンバ 10 からアニロックスロール 20 へのインキ供給箇所の下方に設けられる。なお、インキ受け皿 29 の配置箇所については、詳細を後述する。

30

【0030】

版胴 30 は、印刷シリンダとも称され、外周に印版 31 が巻回されている。

この版胴 30 は、外周の印版 31 がインキ供給箇所 P_1 でアニロックスロール 20 に対して所定圧で接触するように設けられている。すなわち、インキ供給箇所 P_1 において、アニロックスロール 20 から版胴 30 の印版 31 へインキが供給される。

また、版胴 30 は、外周の印版 31 がインキ転写箇所 P_2 で段ボールシート S に対して所定圧（例えば所謂キスタッチに対応する圧力）で接触するように印圧が調整されている。したがって、インキ転写箇所 P_2 において、版胴 30 の印版 31 から段ボールシート S へインキが転写される。

40

【0031】

印版 31 は、ゴムまたは樹脂などからなるフレキシブルな凸版である。この印版 31 は、上述のアニロックスロール 20 と同様に、線数が大きくなるに連れて、乗せられるインキの量が少なくなる。すなわち、線数が大きくなるに従って印版 31 の表面（以下、「印版表面」という）31a のインキ膜厚が薄くなる場合が多い。

受けロール 39 は、版胴 30 に対して搬送ベルト 9 を挟んで設けられている。インキ転写時には、搬送ベルト 9 と版胴 30 との間に段ボールシート S が挟まれながら搬送される。

【0032】

50

搬送ベルト 9 は通気性を有する。具体的には、搬送ベルト 9 に多数の通気孔 9 a (図 1 では理解を容易にするため大きさを誇張して示す) が形成されている。通気孔 9 a は、段ボールシート S を搬送ベルト 9 に吸引 (サクション) しながら搬送するために形成されている。このため、搬送ベルト 9 に対して段ボールシート S が載置される側とは反対側 (ここでは下側) に吸引する吸引装置 (図示省略) が設けられている。

なお、図示しないが、搬送ベルト 9 の代わりに複数の搬送ローラを用いて、版胴 3 0 との間に段ボールシート S を挟んで搬送する構成を用いてもよい。この場合、段ボールシート S の搬送時に搬送ベルト 9 の伸びが影響しないことから、高精度な印刷に寄与する。

【 0 0 3 3 】

〔 1 - 2 - 2 . インキ溶剤を供給するための構成 〕

次に、フレキソ印刷機について、印版表面 3 1 a にインキの溶剤 (以下、「インキ溶剤」と略称する) を供給するためのインキ溶剤供給部としての水分供給装置 5 0 とその周辺構成とを説明する。このフレキソ印刷機では、水性インキを用いているため、水がインキ溶剤に相当する。

【 0 0 3 4 】

水分供給装置 5 0 は、インキ転写箇所 P_2 よりも版胴 3 0 の回転方向下流であって且つインキ供給箇所 P_1 よりも版胴 3 0 の回転方向上流のインキ転写後領域 R_1 内で印版表面 3 1 a に水分を供給するものである。なお、インキ供給箇所 P_1 よりも版胴 3 0 の回転方向下流であって且つインキ転写箇所 P_2 よりも版胴 3 0 の回転方向上流のインキ転写前領域 R_2 には、水分が供給されない。

【 0 0 3 5 】

ここでいうインキ転写後領域 R_1 とは、版胴 3 0 の軸心 C_2 を基準に、インキ供給箇所 P_1 に対応する位相 (以下、「インキ供給位相」という) ϕ_1 よりも版胴 3 0 の回転方向基準で上流側であってインキ転写箇所 P_2 に対応する位相 (以下、「インキ供給位相」という) ϕ_2 よりも版胴 3 0 の回転方向基準で下流側であるとともに、版胴 3 0 の外側で版胴 3 0 周辺に沿う空間を意味する。一方、インキ転写前領域 R_2 とは、版胴 3 0 の外側で版胴 3 0 周辺に沿う空間のうちインキ転写後領域 R_1 以外の領域を意味する。

【 0 0 3 6 】

水分供給装置 5 0 の周辺には、インキ転写後領域 R_1 を版胴 3 0 の外部から覆って水分供給装置 5 0 により供給された水分を印版表面 3 1 a に案内するガイド 6 0 と、ガイド 6 0 の上方に設けられたインキ受け皿 2 9 と、ガイド 6 0 に付着した水滴を受けるトレイ 7 0 と、が設けられている。なお、ガイド 6 0 とトレイ 7 0 とは別体に設けられている。

【 0 0 3 7 】

また、図 2 に示すように、水分 (霧) のインキ転写後領域 R_1 への供給量制御に用いる各種のパラメータを検出するセンサとして、貯留部 5 1 に貯留された水量を検出する水位センサ 8 0 と、インキ転写後領域 R_1 の温度および湿度を検出する温湿度センサ 8 1 とが設けられている。これらのセンサ 8 0 , 8 1 によって検出された各種のパラメータに基づいて制御を実施する制御装置 9 0 が設けられている。

【 0 0 3 8 】

なお、図示省略するサイドフレームなどに支持されたメインブラケット 4 0 に対して支持台 4 4 を介してブラケット 4 1 , 4 2 , 4 3 により水分供給装置 5 0 , ガイド 6 0 , トレイ 7 0 を支持する構造を例示するが、周囲に設けられたブラケットやレイアウトの制約に応じて種々の支持構造を採用することができる。

以下、水分供給装置 5 0 , その周辺構成 , 制御装置 9 0 の順に各構成を説明する。

【 0 0 3 9 】

〔 1 - 2 - 2 - 1 . 水分供給装置 〕

水分供給装置 5 0 は、水を貯留する貯留部 5 1 と、貯留部 5 1 で超音波によって水を霧化させる超音波霧発生装置 5 2 (一箇所のみ符号を付す) と、貯留部 5 1 とインキ転写後領域 R_1 とを連通する連通部 5 3 と、を有する。

【 0 0 4 0 】

10

20

30

40

50

貯留部

貯留部 5 1 は、インキ溶剤の水を貯留している。ここでは、貯留部 5 1 が直方体形状に形成されたものを例示するが、貯留部 5 1 の形状としては、周囲の構造やレイアウトに応じて種々の形状を採用することができる。ここでは、図 3 に示すように、幅方向に複数（ここでは三つ）の貯留部 5 1 が並んで設けられている。

【 0 0 4 1 】

図 2 に示すように、貯留部 5 1 には、送風装置としてのファン 5 4（一箇所のみに符号を付す）と、貯留された水の高さ（水位）を検出する水位センサ 8 0 とが設けられている。

ファン 5 4 は、貯留部 5 1 に貯留された水よりも上方で送風する。ここでは、ファン 5 4 として、軸流送風型のものを例示している。なお、図示しないが、ファン 5 4 に代えてまたは加えて、送風装置としてプロアを用いてもよい。プロアとしては、遠心送風型のものを用いることができる。

また、水位センサ 8 0 によって検出された水位の情報は、制御装置 9 0 に伝達される。

また、貯留部 5 1 には、貯留する水が流通する二つの流水口 5 1 1, 5 1 2 と貯留部 5 1 内部で水面上方の空気が流通する三つの開口部 5 1 3, 5 1 4, 5 1 5 とが設けられている。

【 0 0 4 2 】

二つの流水口 5 1 1, 5 1 2 のうち、上部の流水口（以下、「上部流水口」という）5 1 1 は、貯留部 5 1 内の水が上昇した際に排水口として機能し、下部の流水口（以下、「下部流水口」という）5 1 2 は、貯留部 5 1 の給排水口として機能する。

ここでは、図 3 に示すように、隣接する貯留部 5 1 の上部流水口 5 1 1 どうしが接続され、また、貯留部 5 1 の下部流水口 5 1 2 が水を貯留する水タンク 5 9 に接続されている。水タンク 5 9 の上流には図示しない給水源が接続されており、水タンク 5 9 と下部流水口 5 1 2 との間には給排水用のポンプ P が介装されている。また、一つの貯留部 5 1 に対して、幅方向に複数（ここでは四つ）のファン 5 4 が並んで設けられている。ファン 5 4 の並設に対応して、次に説明する吸気開口部 5 1 5（一箇所のみに符号を付す）も幅方向に複数並んで設けられている。なお、図 3 は、図 2 の二重矢印で示す方向（搬送方向下流側）から水分供給装置 5 0 をはじめとした要部を視た図である。

【 0 0 4 3 】

図 2 に示すように、三つの開口部 5 1 3, 5 1 4, 5 1 5 のうち、一つの開口部（以下、「ファン開口部」という）5 1 3 には、ファン 5 4 によって発生された風、即ち、空気が流通する。もう一つの開口部（以下、「ダクト開口部」という）5 1 4 は、連通路 5 3 の内部と貯留部 5 1 の内部との連通路であり、ファン 5 4 からの送風で超音波霧発生装置 5 2 によって発生された霧が連通路 5 3 に送り出される。更にもう一つの開口部（以下、「吸気開口部」という）5 1 5 は、ファン 5 4 の背面（搬送方向下流側）から外気を吸引するために設けられている。

【 0 0 4 4 】

超音波霧発生装置

超音波霧発生装置 5 2 は、ネブライザとも称され、貯留部 5 1 に貯留された水中に設けられている。例えば、超音波霧発生装置 5 2 として圧電セラミックスの振動子を用いることができる。この場合、圧電セラミックスの振動子に高周波の交流電圧を加えることで発生した超音波の振動エネルギーが水面に伝わり、水面から霧（空気中に浮遊する微小な水滴）を発生させることができる。

ここでは、図 3 に示すように、一つの貯留部 5 1 に対して幅方向に複数（ここでは六つ）の超音波霧発生装置 5 2 が並んで設けられている。

【 0 0 4 5 】

連通路

図 2 に示すように、連通路 5 3 は、貯留部 5 1 内部の水面よりも上方の空間とインキ転写後領域 R₁とを連通し、超音波霧発生装置 5 2 によって発生された霧が流通するダクト

10

20

30

40

50

である。

この連通部 5 3 は、貯留部 5 1 側の開口部（以下、「貯留部側開口部」という）5 3 1 と版胴 3 0 側の開口部（以下、「版胴側開口部」という）5 3 2 とを有する。貯留部側開口部 5 3 1 は、上述した貯留部 5 1 のダクト開口部 5 1 4 と立面視で重複して設けられ、版胴側開口部 5 3 2 は後述する開口部 4 3 a , 6 2 a と立面視で重複して設けられる。

【 0 0 4 6 】

この連通部 5 3 は、インキ転写後領域 R_1 に近づくに連れて上昇して傾斜する形状を有する。また、連通部 5 3 は、折れ曲がったクランク構造を有する。なお、図 3 に示すように、一つの貯留部 5 1 に対して一つの連通部 5 3（一箇所のみ符号を付す）が設けられている。

10

具体的に言えば、図 2 に示すように、連通部 5 3 は、ファン 5 4 によって送り出される霧が流通する順に、第一連通部 5 3 a , 第二連通部 5 3 b および第三連通部 5 3 c を有する。第一連通部 5 3 a と第二連通部 5 3 b とが交差するように配向されて接続され、同様に、第二連通部 5 3 b と第三連通部 5 3 c とが交差するように配向されて接続されている。このようにして連通部 5 3 がクランク構造をなしている。

【 0 0 4 7 】

第一連通部 5 3 a は、貯留部 5 1 側からインキ転写後領域 R_1 に向けて高さ位置が上昇して傾斜する形状を有する。第二連通部 5 3 b は、上下方向に延在している。第三連通部 5 3 c は、第一連通部 5 3 a と同様に、インキ転写後領域 R_1 に向けて設けられる高さ位置が上昇して設けられている。

20

なお、連通部 5 3 に排水口が設けられ、この排水口に排水管が接続されていてもよい。

【 0 0 4 8 】

〔 1 - 2 - 2 - 2 . 水分供給装置の周辺構成 〕

以下、水分供給装置 5 0 の周辺構成であるガイド 6 0 , インキ受け皿 2 9 およびトレイ 7 0 について説明する。ここでは、ガイド 6 0 とインキ受け皿 2 9 とが協働して霧（水分）を印版表面 3 1 a に案内する構造を例に挙げ、インキ受け皿 2 9 , ガイド 6 0 , トレイ 7 0 の順に説明する。

【 0 0 4 9 】

インキ受け皿

インキ受け皿 2 9 は、上方に開口を有する容器状の本体部 2 9 a と、本体部 2 9 a からインキ供給箇所 P_1 に向けて延びるように設けられた延設部 2 9 b と、を有する。本体部 2 9 a における版胴 3 0 側の面部および延設部 2 9 b（以下、面部と延設部 2 9 b とをまとめて「版胴側面部 2 9 1」という）は、版胴 3 0 を外部から覆うカバーとして機能する。すなわち、版胴側面部 2 9 1 は、ガイド 6 0 の上方であって、インキ転写後領域 R_1 を版胴 3 0 の周面 3 0 a に沿うように配置されている。

30

【 0 0 5 0 】

ガイド

ガイド 6 0 は、インキ受け皿 2 9 と協働して、インキ転写後領域 R_1 を版胴 3 0 の外部から覆うカバーとして機能する。このガイド 6 0 は、版胴 3 0 との間にインキ転写後領域 R_1 を挟んで版胴 3 0 の周面 3 0 a に沿うように配置されている。なお、ガイド 6 0 は、防錆性を有するステンレスで形成されている。

40

具体的に言えば、ガイド 6 0 は、版胴 3 0 の周面 3 0 a に沿うように屈曲形成され、上方から順に、上ガイド部 6 1 , 中間ガイド部 6 2 および下ガイド部 6 3 の部位に大別することができる。

【 0 0 5 1 】

中間ガイド部 6 2 は、鉛直方向に沿って延在して設けられている。この中間ガイド部 6 2 には、ガイド開口部 6 2 a が穿設されている。このガイド開口部 6 2 a は、上述した連通部 5 3 の版胴側開口部 5 2 3 とブラケット 4 3 の開口部 4 3 a と立面視で重複して設けられ、水分供給装置 5 0 からの霧をインキ転写後領域 R_1 に供給する供給口となる。

この中間ガイド部 6 2 に対して、上ガイド部 6 1 が上方に向かうに連れて搬送方向上流

50

側に向かうように傾斜して形成され、また、下ガイド部 6 3 が下方に向かうに連れて搬送方向上流側に向かうように傾斜して形成されている。

【 0 0 5 2 】

ここでは、上ガイド部 6 1 とインキ受け皿 2 9 との間に空間が形成され、上ガイド部 6 1 の延在平面とインキ受け皿 2 9 における版胴側面部 2 9 1 の延在平面とが重複または近接するように配置されている。このような配置により、インキ転写後領域 R_1 がガイド 6 0 とインキ受け皿 2 9 の版胴側面部 2 9 1 とで版胴 3 0 の外部から広範囲に亘って囲まれる。

【 0 0 5 3 】

なお、インキ受け皿 2 9 の設置箇所は、インキチャンバ 1 0 (図 1 参照) およびアニロックスロール 2 0 の設置箇所によって設定される。このことから、他のインキ供給方式や他のレイアウトが採用されるなどでインキ受け皿 2 9 の設置箇所が変更される場合には、ガイド 6 0 の上ガイド部 6 1 を上述したインキ受け皿 2 9 の版胴側面部 2 9 1 に対応する領域にまで延設されることが好ましい。

ここでは、図 3 に示すように、幅方向に複数 (ここでは三個) のガイド部 6 0 (一箇所のみ符号を付す) が分割されて設けられている。なお、ガイド部 6 0 は幅方向に一体に設けられてもよい。

【 0 0 5 4 】

トレイ

トレイ 7 0 は、上述したように、ガイド 6 0 に付着した水滴を受けるものである。以下、トレイ 7 0 の詳細な構成を説明する。なお、霧の成分である微小な水滴は空气中に浮遊するのに対し、トレイ 7 0 が捕集対象とする水滴は、重力で落下する程度の大きさのものを意味する。例えば、ガイド 6 0 に霧の微小な水滴が付着して凝集すると大きな水滴となり、重力で落下 (流下や滴下) する。

【 0 0 5 5 】

トレイ 7 0 は、図 2 に示すように、水滴を受けるトレイ部 7 1 と、ブラケット 4 2 に取り付けられる取付部 7 2 とを有する。ここでは、取付部 7 2 がメインブラケット 4 0 と干渉しないように縦断面でコの字の開放側を下方に向けた形状とされている。なお、トレイ 7 0 は、防錆性を有するステンレスで形成されている。

図 3 に示すように、また、幅方向に複数 (ここでは三個) に分割されたトレイ部 7 1 (一箇所のみ符号を付す) が結合されて設けられている。これらのトレイ部 7 1 における長手方向 (幅方向) の両端部には、取付部 7 2 がそれぞれ設けられている。なお、トレイ 7 0 は幅方向に一体に設けられてもよい。この場合、複数のトレイ部 7 1 を結合する構造に比べて、結合箇所からの水漏れを防ぐことができる。

【 0 0 5 6 】

図 2 に示すように、トレイ部 7 1 は、ガイド 6 0 の下方に設けられている。このトレイ部 7 1 は、水平方向に延在する水平部 7 1 a と水平部 7 1 a に対して版胴 3 0 側で折り曲げ形成された折曲部 7 1 b とを有する。

水平部 7 1 a には、捕集された水滴を排水する排水口 7 8 が穿設されている。この排水口 7 8 には、排水管 7 9 が接続されている。

【 0 0 5 7 】

折曲部 7 1 b は、縦断面でくの字の開放側を搬送方向下流に向けた形状をなしており、水平部 7 1 a 側から第一折曲部 7 1 1 とこの上方に設けられた第二折曲部 7 1 2 とを有する。第一折曲部 7 1 1 は、ガイド 6 0 における下ガイド部 6 3 の下端 (搬送方向上流端) の下方に位置して設けられ、版胴 3 0 に近づくに連れて上方に位置するように折り曲げられており、くの字の下辺に対応する。第二折曲部 7 1 2 は、版胴 3 0 側から離隔するに連れて上方に位置するように折り曲げられており、くの字の上辺に対応する。この第二折曲部 7 1 2 は、版胴 3 0 の周面 3 0 a に沿って配置される。

第二折曲部 7 1 2 の先端は、ガイド 6 0 における下ガイド部 6 3 の下端よりも搬送方向上流側に位置して設けられている。

10

20

30

40

50

【 0 0 5 8 】

〔 1 - 2 - 2 - 3 . 制御装置 〕

制御装置 9 0 は、水分供給装置 5 0 による霧の供給量を制御する霧供給制御と、水位センサ 8 0 から伝達された貯留部 5 1 内の水位の情報に基づいてポンプ P (図 3 参照) を作動させる給排水制御とを実施する。

【 0 0 5 9 】

霧供給制御

霧供給制御では、インキ転写後領域 R_1 における印版表面 3 1 a の水分量が不足するおそれがある場合に、超音波霧発生装置 5 2 およびファン 5 4 を連続的または断続的に作動 (ON - OFF) させてインキ転写後領域 R_1 内に霧を供給する。この霧供給制御では、超音波霧発生装置 5 2 によって貯留部 5 1 内の水面上方に霧が発生し、この霧がファン 5 4 の送風によって連通部 5 3 を流通してインキ転写後領域 R_1 内に供給される。

10

【 0 0 6 0 】

印版表面 3 1 a の水分量が不足するおそれがあるか否かは、温湿度センサ 8 1 により検出された温度および湿度に基づいてなされる。例えば、検出温度が所定温度以上であるときや検出湿度が所定湿度以下であるときに、印版表面 3 1 a の水分量が不足するおそれがあるとすることができる。

ここでいう所定温度および所定湿度のそれぞれは、インキ転写後領域 R_1 における印版表面 3 1 a が乾燥するか否かの判定閾値であり、予め実験的または経験的に設定される。なお、制御装置 9 0 に、印版表面 3 1 a が乾燥するおそれのある所定温度と所定湿度との組み合わせ (マップ) を記憶させ、そのマップに基づいて超音波霧発生装置 5 2 およびファン 5 4 を作動させてもよい。

20

【 0 0 6 1 】

例えば、霧供給制御において、検出温度が所定温度よりも高いほど、検出湿度が所定湿度よりも低いほど、超音波発生装置 5 2 による霧の発生量を増加させ、ファン 5 4 による送風量を増加させてもよい。このような特性で検出温度および検出湿度と所定温度および所定湿度とを組み合わせたマップを制御装置 9 0 に記憶させてもよい。すなわち、霧供給制御は、例えばマップが用いられ、温湿度センサ 8 1 により検出された温度および湿度に基づいたフィードバック制御であってもよい。

【 0 0 6 2 】

さらに、印版 3 1 a の線数を大きくした美粧印刷時には、所定温度を通常印刷時に比較して低温側に設定し、所定湿度を通常印刷時に比較して高湿側に設定してもよい。その理由は、美粧印刷では印版 3 1 の線数が大きくなるとともに版胴 3 0 の回転速度が抑えられることから、印版 3 1 へのインキ供給量が減少し、インキの蒸発時間が延びるため、印版表面 3 1 a が乾燥しやすくなるためである。したがって、印版 3 1 の線数が大きくなるに連れて、または、版胴 3 0 の回転速度が低くなるに連れて、所定温度または所定湿度を可変に設定してもよい。

30

なお、ここでは制御装置 9 0 が温湿度センサ 8 1 によって検出された温度および湿度の何れもを用いるものを説明したが、温湿度センサ 8 1 によって検出された温度または湿度を用いて制御装置 9 0 が霧供給制御を実施してもよい。

40

【 0 0 6 3 】

給排水制御

給排水制御では、貯留部 5 1 に貯留された水量を調整する。具体的には、水位センサ 8 1 により検出された水位が所定水位以下であれば、ポンプ P を作動させて貯留部 5 1 内に給水する給水制御を実施する。ここでいう所定水位とは、超音波霧発生装置 5 2 によって安定して霧を発生させることのできる水位として予め実験的または経験的に設定される。このため、所定水位は、超音波霧発生装置 5 2 が水中から露出する水位よりも高く設定されており、ファン 5 4 よりも低い水位に設定されている。

なお、給排水制御では、例えばオペレータの指令によって貯留部 5 1 や水タンク 5 9 から排水する際に、ポンプ P を作動させる排水制御も実施する。

50

【0064】

〔2.作用および効果〕

本発明の第一実施形態にかかるフレキソ印刷機およびこれを備えた製函機は、上述のように構成されるため、以下のような作用及び効果を得ることができる。

インキ転写後領域 R_1 内の印版表面31aは、印版31の線数を大きくした場合に特に乾燥しやすくなるものの、水分供給装置50がインキ転写後領域 R_1 内で印版表面31aに霧を供給するため、印版表面31aから蒸発する水分が水分供給装置50により供給された霧によって相殺され、印版表面31aの乾燥を抑えることができる。したがって、印版表面31aを良好な保湿状態に保ち、印版31の線数を大きくした場合であっても印刷品質を確保することができる。例えば、CMYKインキによるフルカラー印刷を行っても所望の品質を確保することが可能である。

10

【0065】

また、インキ転写後領域 R_1 に霧が供給されることで、印版表面31aの雰囲気湿度調整され加湿されることから、印版表面31aに直接霧が供給されなくても印版表面31aの乾燥を抑えることができ、印版31の線数を大きくした場合であっても印刷品質を確保することができる。

印版表面31aが乾燥してしまうと、再びフレキソ印刷機を稼働させるにあたって、印版表面31aからインキを拭き取る清掃作業が必要となり、オペレータの負担を増大させてしまう。また、フレキソ印刷機が製函機に適用されているため、製函ライン全体を停止させる必要があり、生産性を低下させてしまう。また、印版表面31aの乾燥を抑えるべく、インキに乾燥遅延剤を投入したりインキ粘度を管理して対処する必要があったという点からも、オペレータの負担を増大させていた。一方、本実施形態のフレキソ印刷機によれば、印版表面31aの乾燥を抑えることができるため、オペレータの負担を軽減させることができ、生産性を向上させることができる。

20

【0066】

インキ転写後領域 R_1 を版胴30の外部から覆って水分供給装置50により供給された水分を印版表面31aに案内するガイド60が設けられているため、インキ転写後領域 R_1 内に供給された霧の拡散を抑え、効率よく印版表面31aに霧を供給することができる。

【0067】

ガイド60に付着した水滴を受けるトレイ70が設けられているため、インキ転写後領域 R_1 内に供給された霧がガイド60に付着し凝集して大きな水滴が生成され、かかる水滴が滴下したとしても、トレイ70で受け止めることができ、水滴の段ボールシートSへの付着を防ぐことができる。

30

段ボールシートSにおいて水滴が滴下した箇所に他のフレキソ印刷機（印刷ユニット）で印刷がなされると、インキが良好に転写されず、印刷品質の低下を招いてしまうおそれがある。これに対して、本実施形態のフレキソ印刷機にはトレイ70が設けられているため、段ボールシートSへの水滴の付着を防ぎ、印刷品質を向上させることができる。

【0068】

トレイ70の水平部71aには捕集された水滴を排水する排水口78が穿設され、排水口78には排水管79が接続されているため、トレイ70に捕集された水滴を適切に処理することができる。

40

トレイ70における第二折曲部712の先端は、ガイド60における下ガイド部63の下端よりも搬送方向上流側に位置して設けられている。このため、ガイド60をつたって水滴が落下した際に、水滴を確実にトレイ70で受けることができる。また、第二折曲部712が版胴30の周面30aに沿って配置されるため、第二折曲部712がインキ転写後領域 R_1 を版胴30の外側から覆うカバーとしても機能し、インキ転写後領域 R_1 内に供給された霧の拡散を抑え、効率よく印版表面31aに霧を供給することができる。

【0069】

さらに、第一折曲部711の上方に設けられた第二折曲部712がガイド60における

50

下ガイド部 6 3 の下端よりも搬送方向上流側に位置して設けられるため、ガイド 6 0 から落下した水滴が印版表面 3 1 a に飛び散るのを防ぐことができる。具体的に言えば、第二折曲部 7 1 2 は、ガイド 6 0 における下ガイド部 6 3 の下端から水滴が第一折曲部 7 1 1 に落下し衝突した際の飛び跳ねを受け止めることで、印版表面 3 1 a への水滴の付着を抑えることができる

【 0 0 7 0 】

ガイド 6 0 とトレイ 7 0 とが別体に設けられているため、それぞれ独立して着脱することができ、メンテナンス性を向上させることができる。

水分供給装置 5 0 は、水を貯留する貯留部 5 1 と、貯留部 5 1 で超音波によって水を霧化させる超音波霧発生装置 5 2 と、貯留部 5 1 とインキ転写後領域 R_1 とを連通する連通部 5 3 と、を有するため、貯留部 5 1 に貯留された水を超音波霧発生装置 5 2 によって効率よく霧化させることができ、連通部 5 3 を通じて霧をインキ転写後領域 R_1 に供給することができる。

10

【 0 0 7 1 】

例えば、水を加熱して水蒸気を発生させる装置を用いる場合には、この装置から放射される熱により印版表面 3 1 a からの水分の蒸発が促進されるおそれがある。これに対して、本実施形態のフレキソ印刷機では、超音波霧発生装置 5 2 により霧を発生させるため、装置から放射される熱を抑えることができ、印版表面 3 1 a の乾燥抑制に寄与する。

ファン 5 4 からの送風で超音波霧発生装置 5 2 によって発生された霧が連通路 5 3 に送り出されるため、霧が連通部 5 3 を通じてインキ転写後領域 R_1 に効率よく送られ、インキ転写後領域 R_1 内での印版表面 3 1 a の乾燥を効率よく抑えることができる。

20

【 0 0 7 2 】

連通部 5 3 がインキ転写後領域 R_1 に近づくに連れて上昇して傾斜する形状を有するため、連通部 5 3 の内部に霧が付着し凝集して大きな水滴が生成されたとしても、その水滴を貯留部 5 1 に流下させることができる。また、連通部 5 3 が折れ曲がったクランク構造を有するため、貯留部 5 1 から連通部 5 3 に大きな水滴が流入したとしても、その水滴が連通部 5 3 の折れ曲がり箇所に着する。具体的に言えば、傾斜形状の第一連通部 5 3 a および第三連通部 5 3 c において水滴を流下させることができる。また、第一連通部 5 3 a と交差して接続される第二連通部 5 3 b の内壁あるいは第二連通部 5 3 a と交差して接続される第三連通部 5 3 c の内壁の折れ曲がり箇所に水滴を付着させて流下あるいは落

30

下させることができる。よって、大きな水滴がインキ転写後領域 R_1 に流出されることを抑えることができ、印版 3 1 や段ボールシート S への水滴の付着が抑えられ、印刷品質の向上に寄与する。

【 0 0 7 3 】

連通部 5 3 に排水口が設けられ、この排水口に排水管が接続されていれば、連通部 5 3 に付着した大きな水滴を速やかに外部に排出することができる。

温湿度センサ 8 1 によって検出された温度および湿度に基づいて水分供給装置 5 0 による霧の供給量を制御する制御装置 9 0 により、適切に印版表面 3 1 a を湿らせることができ、印刷品質を確実に確保することができる。また、制御装置 9 0 により給排水制御が実施されることで、給排水にかかるオペレータの負荷を低減させることができる。

40

【 0 0 7 4 】

段ボールシート S が吸引されながら搬送されるため、例えば版胴 3 0 全体を囲んだ閉塞空間に霧を供給するような技術では、霧が吸い出されやすい。一方、本実施形態のフレキソ印刷機では、ガイド 6 0 がインキ転写後領域 R_1 を版胴 3 0 の外部から閉塞（密閉）することなく覆い、インキ転写前領域 R_2 を覆う構造は設けられていない。したがって、段ボールシート S を安定して搬送させるとともに、インキ転写後領域 R_1 に霧を留めさせることができ、印版表面 3 1 a に水分を効率よく供給することができる。

【 0 0 7 5 】

本実施形態のフレキソ印刷機は水性のインキを用いて印刷するため、水性インキが広く用いられる一般のフレキソ印刷機に適用することができる。この場合、水分供給装置 5 0

50

をはじめとしたカバー 60, トレイ 70 などの各構成を追加装備するだけで、上述した効果を得ることができる。同様に、一般の製函機における印刷ユニットに本実施形態のフレキソ印刷機を適用するだけで、上述した効果を得ることができる。

【0076】

フレキソ印刷機が適用される印刷ユニット B_{11} , B_{12} , B_{13} , B_{14} の直下流にそれぞれ乾燥ユニット B_{21} , B_{22} , B_{23} , B_{24} が設けられているため、乾燥ユニット B_{21} , B_{22} , B_{23} , B_{24} から放射される熱により印版表面 31a からの水分の蒸発が促進させるおそれがある。このように印版表面 31a の水分が蒸発しやすい状況であっても、水分供給装置 50 などにより印版表面 31a の乾燥を抑え、印刷品質を確保することができる。

なお、乾燥ユニットが省略されていれば、そもそも乾燥ユニットから放射される熱も発生せず、印版表面 31a の乾燥が確実に抑えられる。

【0077】

〔I . 第一実施形態の変形例〕

次に、図 5 を参照して、本発明の第一実施形態にかかる変形例について説明する。

本変形例は、水分供給装置 150 にかかる構成が上述の水分供給装置 50 にかかる構成と異なる。具体的には、本変形例では、上述の貯留部 51 に対応する貯留部 151 の構成と上述の水タンク 59 に対応する水タンク 159 の構成とが異なり、上述した水位センサ 80 や給排水制御にかかる制御装置 90 を用いるものではない。ここで説明する点を除いては上述の構成と同様になっており、これらについては、同様の符号を付し、各部の説明を省略する。

【0078】

〔1 . 構成〕

まず、貯留部 151, 水タンク 159 の順に各構成を説明する。

【0079】

貯留部

図 5 (a) に示すように、貯留部 151 には、下部に流水口 (以下、「下部流水口」という) 112 が設けられている。ここでは、下部流水口 112 が、各貯留部の幅方向両端部にそれぞれ設けられている。なお、貯留部 151 には、下部流水口 112 の上部に流水口が設けられていない。

【0080】

貯留部 151 は、上述の貯留部 51 と同様に、インキ溶剤の水 (斜線を付して示す) を貯留するものであり、幅方向に複数 (ここでは三つ) 設けられており、幅方向に隣接する貯留部 151 の下部流水口 112 どうしが貯留部間給水管 113 を介して接続されている。また、各貯留部 151 には、貯留部 51 と同様に、ファン 54 (一箇所のみ符号を付す) あるいは図示しないプロアおよび超音波霧発生装置 52 (一箇所のみ符号を付す) が設けられている。

【0081】

幅方向一端側 (図 5 では左側) に配置された貯留部 151 は、幅方向一端側の下部給水口 112 がタンク給水管 114 を介して水タンク 159 に接続されている。タンク給水管 114 および貯留部間給水管 113 は、弁が介装されておらず連通しているため、貯留部 151 の水位と水タンク 159 の水位とは連動し同水位となる。

また、幅方向他端側 (図 5 では右側) に配置された貯留部 151 において、幅方向他端側の下部給水口 112 には排水管 115 が接続されている。この排水管 115 には排水弁 116 が介装されている。

【0082】

水タンク

水タンク 159 は、貯留部 151 に供給する水を貯留するためのものである。

水タンク 159 には、上部に給水管 160 が接続されており、下部の流水口 (以下、「下部流水口」という) 161 に上記のタンク給水管 114 が接続されている。また、水タンク 159 には、フロート (浮き) 170 が設けられている。なお、給水管 160 の上流

10

20

30

40

50

には図示しない給水源が接続されている。

【 0 0 8 3 】

フロート 1 7 0 は、水タンク 1 5 9 に貯留された水に浮かぶフロート本体部 1 7 1 と、フロート本体部 1 7 1 と水タンク 1 5 9 の立壁部 1 5 9 a とに連結された剛体のフロート軸 1 7 2 と、を有する。

フロート本体部 1 7 1 は、水タンク 1 5 9 に貯留された水に浮かぶため、その水位に応じて上下に変移する。このフロート本体部 1 7 1 の浮力は、給水管 1 6 0 からの給水圧よりも大きく設定されている。

【 0 0 8 4 】

フロート軸 1 7 2 は、基端部 1 7 2 a が水タンク 1 5 9 の立壁部 1 5 9 a に揺動自在に結合され、先端部 1 7 2 b がフロート本体部 1 7 1 に結合されている。このため、フロート本体部 1 7 1 が水タンク 1 5 9 の水位に応じて上下に変移すると、フロート軸 1 7 2 の基端部 1 7 2 a を支点に、フロート本体部 1 7 1 およびフロート軸 1 7 2 が揺動する。

フロート軸 1 7 2 において、基端部 1 7 2 a と先端部 1 7 2 b との間の中間部 1 7 2 c には、止水栓 1 7 9 が設けられている。

【 0 0 8 5 】

止水栓 1 7 9 は、給水管 1 6 0 からの給水を止めるものである。すなわち、止水栓 1 7 9 は、給水管 1 6 0 における下流端の給水口 1 6 0 a を閉塞することで、給水管 1 6 0 からの給水を停止する。具体的に言えば、止水栓 1 7 9 は、図 5 (a) に示すように水タンク 1 5 9 の水位が上昇すると給水口 1 6 0 a が閉塞し、図 5 (b) に示すように水タンク 1 5 9 の水位が低下すると給水口 1 6 0 a を開放する。

【 0 0 8 6 】

このことから、止水栓 1 7 9 は、給水管 1 6 0 の給水口 1 6 0 a の位置に対応して設けられている。

ここでは、水タンク 1 5 9 の水位が所定水位であるときに給水口 1 6 0 a が閉塞される位置に、止水栓 1 7 9 が設けられている。ここでいう所定水位は、上述の第一実施形態における給水制御で用いた所定水位と同様のものを用いることができる。

【 0 0 8 7 】

〔 2 . 作用および効果 〕

以下、水分供給装置 1 5 0 の給排水について説明する。

まず、図 5 (a) および (b) を参照して、水分供給装置 1 5 0 の稼働時における給水について説明する。なお、水分供給装置 1 5 0 の稼働時には、給水管 1 6 0 には図示しない給水源から給水されており、排水弁 1 1 6 は閉鎖されている。

水分供給装置 1 5 0 の稼働時には、超音波霧発生装置 5 2 やファン 5 4 によって貯留部 1 5 1 内の水から発生した霧がインキ転写後領域 R_1 (図 1 , 図 2 参照) に供給される。このため、図 5 (b) に示すように、貯留部 1 5 1 の水位が低下し、これに連動して水タンク 1 5 9 の水位も低下する。

【 0 0 8 8 】

水タンク 1 5 9 の水位が低下すると、フロート 1 7 0 のフロート本体部 1 7 1 も下方に変移し、フロート軸 1 7 2 が下方に揺動する。このとき、フロート軸 1 7 2 の中間部 1 7 2 c に設けられた止水栓 1 7 9 も下方に変移することで、閉塞されていた給水管 1 6 0 の給水口 1 6 0 a が開放され、水タンク 1 5 9 に給水管 1 6 0 を介して給水がなされる。

給水により水タンク 1 5 9 の水位が上昇し例えば所定水位になると、図 5 (a) に示すように、水タンク 1 5 9 の水位が上昇し、これに連動して貯留部 1 5 1 の水位も上昇する。

【 0 0 8 9 】

水タンク 1 5 9 の水位が上昇すると、フロート 1 7 0 のフロート本体部 1 7 1 も上方に変移し、フロート軸 1 7 2 が上方に揺動する。このとき、フロート軸 1 7 2 の中間部 1 7 2 c に設けられた止水栓 1 7 9 も上方に変移することで、開放されていた給水管 1 6 0 の給水口 1 6 0 a が閉塞され、水タンク 1 5 9 への給水が止められる。

このように、水タンク 159 の水位に連動して上下に揺動するフロート 170 によって、水タンク 159 への給水およびその停止がなされる。

【0090】

次に、図 5 (c) を参照して、水分供給装置 150 の停止時における排水について説明する。この排水は、給水管 160 に接続された給水源からの給水を停止したうえで実施され、例えば水分供給装置 150 のメンテナンス (保守) 時などに実施される。

水分供給装置 150 の停止時には、排水弁 116 が例えばオペレータにより開放される。これにより、排水管 115 から貯留部 151 および水タンク 159 の各内部の水が排出される。したがって、貯留部 151 の水位が低下し、これに連動して水タンク 159 の水位も低下する。このようにして、貯留部 151 および水タンク 159 から排水することができる。

10

【0091】

本発明の第一実施形態の変形例にかかるフレキシ印刷機は、上述のように構成されるため、以下のような作用及び効果を得ることができる。

本変形例では、水タンク 159 の水位 (貯留部 151 の水位と同じ) に連動して上下に揺動するフロート 170 によって、水タンク 159 への給水およびその停止がなされるため、上述した給排水制御で用いる水位センサ 81 や給排水制御にかかる制御装置 90 を省略することができ、簡素な構成とすることができる。これにより、コストの上昇を抑えつつ印刷品質を確保することができる。

【0092】

20

〔II. 第二実施形態〕

〔1. 構成〕

次に、図 6 を参照して、本発明の第二実施形態について説明する。

本発明の第二実施形態にかかるフレキシ印刷機は、第一実施形態の水分供給装置 50 に対応する箇所に、インキ溶剤供給部として二流体噴霧装置 100 が設けられる点と、トレイ 110 とが第一実施形態の構成と異なる。ここで説明する点を除いては第一実施形態と同様の構成になっており、これらについては、同様の符号を付し、各部の説明を省略する。なお、図 6 には、理解を容易にするため、二流体噴霧装置 100 を模式的に大きく示している。

【0093】

30

二流体噴霧装置

二流体噴霧装置 100 は、噴射口 109 から空気および水の二流体を混合して噴霧するものである。この噴射口 109 は、ガイド 60 を貫通してインキ転写後領域 R_1 に突出して設けられている。このため、噴射口 109 からの噴霧はインキ転写後領域 R_1 に供給される。

流体噴霧装置 100 には、空気を供給する給気管 101 と水を供給する給水管 102 とが接続されている。給気管 101 および給水管 102 にはそれぞれ開閉弁 103, 104 が介装されている。なお、幅方向に複数の二流体噴霧装置 100 が並んで設けられている。

【0094】

40

二流体噴霧装置 100 の内部には、空間 (以下、「内部空間」という) 105 (破線で示す) が形成されている。開閉弁 103, 104 が開放されていれば、内部空間 105 において、いわゆるキャブレタあるいは霧吹きで霧化されるように、給水管 102 からの水が給気管 101 から供給された空気に吸い上げられて霧化される。このようにして霧が空気に混合した混合気は、噴射口 102 から噴霧される。

【0095】

開閉弁 103, 104 は、それぞれ制御線を介して制御装置 90 に接続されている、この制御装置 90 は、温湿度センサ 81 により検出された温度または湿度に基づいて開閉弁 103, 104 のそれぞれを開閉制御する。

具体的に言えば、制御装置 90 は、インキ転写後領域 R_1 内における印版表面 31a

50

の水分量が不足するおそれがある場合に、開閉弁 103, 104 を何れも開放してインキ転写後領域 R_1 内に霧を供給する霧供給制御を実施する。

【0096】

印版表面 31a の水分量が不足するおそれがあるか否かの判定は、第一実施形態で上述した通り、温湿度センサ 81 により検出された温度および湿度に基づいてなされる。

なお、開閉弁 103, 104 に開度調整可能なものを採用してもよい。この場合、霧供給制御において、検出温度が所定温度よりも高いほど、検出湿度が所定湿度よりも低いほど、開閉弁 103, 104 の開度を調整して噴霧量を増加させることができる。

【0097】

トレイ

トレイ 110 は、ガイド 60 と一体に設けられている。このトレイ 110 は、ガイド 60 における下ガイド部 63 から版胴 30 に近づくに連れて上昇に位置する形状を有する。

なお、トレイ 110 とガイド 60 との接続箇所は、トレイ 110 およびガイド 60 のなかで最も鉛直高さが低い箇所であり、この箇所にトレイ 110 に捕集された水滴を排水する排水口 118 が穿設され、この排水口 118 に排水管 119 が接続されている。

【0098】

〔2. 作用および効果〕

本発明の第二実施形態にかかるフレキソ印刷機は、上述のように構成されるため、以下のような作用及び効果を得ることができる。

噴射口 109 から空気および水の二流体を混合してインキ転写後領域 R_1 に噴霧する二流体噴霧装置 100 が設けられているため、印版表面 31a に水分を供給することにより、印版 31 の線数を大きくした場合であっても印刷品質を確保することができる。

【0099】

また、幅方向に複数の二流体噴霧装置 100 が並んで設けられているため、印版表面 31a に満遍なく水分を供給することができる。印刷品質を確実に確保することができる。

ガイド 60 とトレイ 110 とが一体に設けられているため、簡素な構成とすることができる。製造コストや材料コストを低減させることができる。

【0100】

〔III. その他〕

以上、本発明の実施形態について説明したが、本発明は上述の実施形態に限定されるものではなく、本発明の趣旨を逸脱しない範囲で種々変形して実施することができる。上述した実施形態の各構成は、必要に応じて取捨選択することができ、適宜組み合わせてもよい。

二流体噴霧装置 100 を幅方向に往復移動させる移動機構を更に備え、二流体噴霧装置 100 を移動させる構成としてもよい。この場合、二流体噴霧装置 100 の設置個数を減少させたとしても、印版表面 31a に満遍なく水分を供給することができる。

【0101】

また、水分供給装置 50 と二流体噴霧装置 100 とを組み合わせ用いてもよい。例えば、水分供給装置 50 と二流体噴霧装置 100 とが幅方向または上下方向に並んで設けられる。このように水分供給装置 50 および二流体噴霧装置 100 を併用することにより、水分供給装置 50 がインキ転写後領域 R_1 を全体的に加湿し、二流体噴霧装置 100 が印版表面 31a に対して部分的に加湿することで、より高効率に印版表面 31a の乾燥を抑えることができる。

また、段ボールシート S が吸引されずに搬送されてもよい。この場合、段ボールシート S の搬送安定性は低下するものの、簡素な構成とすることができる。

【0102】

また、制御装置 90, 90 を省略してもよい。この場合、水位センサ 80 や温湿度センサ 81 により検出された水位や温湿度を表示するモニタ（表示部）を設け、その表示に基づいてオペレータが給排水、霧の発生量および送風量を調整することができる。かかる構成によれば、簡素な構成とすることができ、装置コストを低減させることができる。更

10

20

30

40

50

に言えば、温湿度センサ 8 1 を省略してもよい。この場合、より簡素な構成とすることができる。装置コストをより低減させることができる。

【 0 1 0 3 】

また、第一実施形態のフレキソ印刷機における連通部 5 3 が、水平方向に延在していてもよく、折れ曲がらずに直線状に形成されていてもよい。この場合、水滴がインキ転写後領域 R_1 に流入しやすくなるものの、連通部 5 3 の製造コストを低減させることができる。

また、第一実施形態のフレキソ印刷機からファン 5 4 を省略してもよい。この場合、霧の供給効率が低下するものの、貯留部 5 1 からファン開口部 5 1 3 および吸気開口部 5 1 5 も省略することができる。簡素な構成とすることができ、装置コストを低減させることができる。

10

【 0 1 0 4 】

また、第一実施形態のフレキソ印刷機において、超音波霧発生装置 5 2 に代えてまたは加えて、貯留部 5 1 に貯留された水を加熱して水蒸気（インキ溶剤）を発生させる装置を用いてもよい。この場合、水蒸気発生装置から発散される熱の影響があるものの、汎用の加湿ユニットを用いて水蒸気を発生させることができる。

【 0 1 0 5 】

また、トレイ 7 0 , 1 1 0 を省略してもよい。この場合、ガイド 6 0 から水滴が滴下するおそれがあるものの、簡素な構成とすることができ、装置コストを低減させることができる。更に言えば、ガイド 6 0 を省略してもよい。この場合、インキ転写後領域 R_1 に供給された霧が拡散しやすくなるものの、簡素な構成とすることができ、装置コストを低減させることができる。

20

【 0 1 0 6 】

また、フレキソ印刷機において、水性インキではなく UV インキや油性インキを用いてもよい。UV インキが用いられる場合には、乾燥ユニットを加熱型のものから UV 照射型のものへ変更することで、乾燥ユニットから発散される熱によって印版表面 3 1 の水分量が不足することを抑えることができる。また、油性インキが用いられる場合には、インキ溶剤として有機溶剤が用いられる。

また、フレキソ印刷機は、製函機に適用されるものに限らず、単体で用いられてもよい。

30

さらに、上記の各実施形態では、被印刷物として段ボールシートを例示したが、本フレキソ印刷機は他の種々のシート類への印刷にも適用することができる。

【 符号の説明 】

【 0 1 0 7 】

- 1 0 インキチャンバ
- 1 1 ドクターブレード
- 2 0 アニロックスロール
- 2 0 a 周面
- 2 9 インキ受け皿
- 2 9 1 版胴側面部
- 3 0 版胴
- 3 0 a 周面
- 3 1 印版（凸版）
- 3 1 a 表面（印版表面）
- 3 9 受けロール
- 5 0 水分供給装置（インキ溶剤供給部）
- 5 1 貯留部
- 5 1 1 上部流水口
- 5 1 2 下部流水口
- 5 1 3 ファン開口部

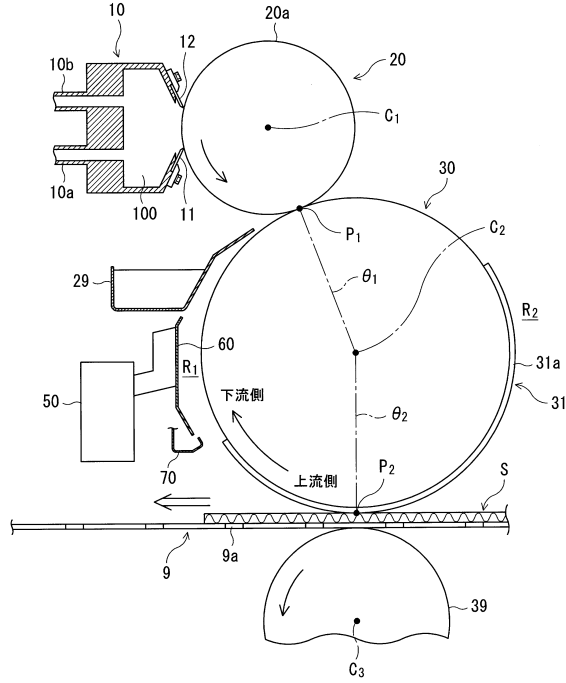
40

50

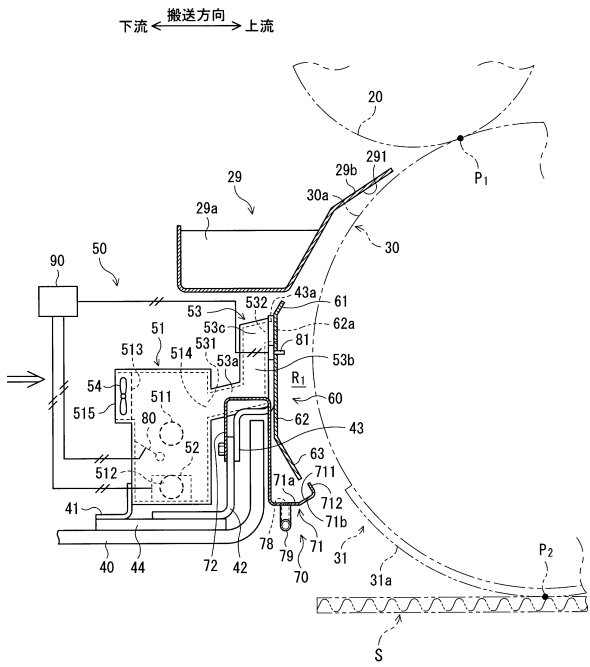
5 1 4	ダクト開口部	
5 2	超音波霧発生装置	
5 3	連通部	
5 3 1	貯留部側開口部	
5 3 2	版胴側開口部	
5 3 a	第一連通部	
5 3 b	第二連通部	
5 3 c	第三連通部	
5 4	ファン（送風装置）	
5 9	水タンク	10
6 0	ガイド	
6 1	上ガイド部	
6 2	中間ガイド部	
6 3	下ガイド部	
7 0	トレイ	
7 1	トレイ部	
7 1 a	水平部	
7 2 a	折曲部	
7 1 1	第一折曲部	
7 1 2	第二折曲部	20
7 2	取付部	
7 8	排水口	
7 9	排水管	
8 0	水位センサ	
8 1	温湿度センサ	
9 0 , 9 0	制御装置	
1 0 0	二流体噴霧装置（インキ溶剤供給部）	
1 0 1	給気管	
1 0 2	給水管	
1 0 3 , 1 0 4	開閉弁	30
1 0 5	内部空間	
1 0 9	噴射口	
1 1 0	トレイ	
1 5 0	水分供給装置（インキ溶剤供給部）	
1 5 1	貯留部	
1 1 2	下部流水口	
1 1 3	貯留部間給水管	
1 1 4	タンク給水管	
1 1 5	排水管	
1 1 6	排水弁	40
1 5 8	給水管	
1 5 9	水タンク	
1 5 9 a	立壁部	
1 6 0	給水管	
1 6 0 a	給水口	
1 6 1	下部流水口	
1 7 0	フロート	
1 7 1	フロート本体部	
1 7 2	フロート軸	
1 7 2 a	基端部	50

	1 7 2 b	先端部	
	1 7 2 c	中間部	
1 7 9		止水栓	
a		矢印（搬送方向）	
b		罫線	
c		溝	
d		接着片	
e		側板	
A		給紙部	
B		印刷部	10
	B ₁₁ , B ₁₂ , B ₁₃ , B ₁₄	印刷ユニット	
	B ₂₁ , B ₂₂ , B ₂₃ , B ₂₄	乾燥ユニット	
C		スロッタクリーザ部	
D		ダイカット部	
E		フォルダグルア部	
F		カウンタエゼクタ部	
G ₁		段ボールシート群	
G ₂		段ボール箱群	
P ₁		インキ供給箇所	
P ₂		インキ転写箇所	20
R ₁		インキ転写後領域	
R ₂		インキ転写前領域	
S		段ボールシート	
W		段ボール箱	
	1	インキ供給位相	
	2	インキ転写位相	

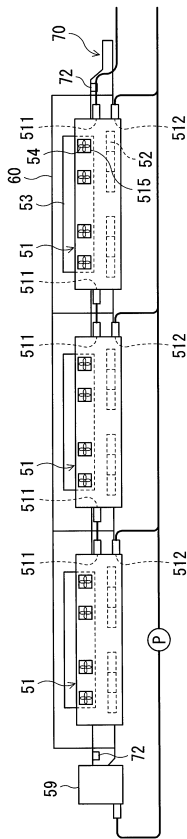
【図1】



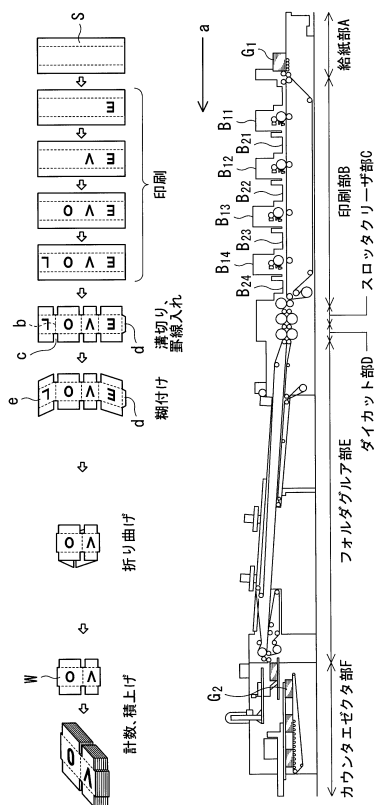
【図2】



【図3】



【図4】



フロントページの続き

合議体

審判長 尾崎 淳史

審判官 清水 康司

審判官 畑井 順一

- (56)参考文献 特開平7 - 195656 (JP, A)
特開昭63 - 116851 (JP, A)
特開平6 - 947 (JP, A)
特開2010 - 83130 (JP, A)
特開平1 - 208134 (JP, A)
特開平5 - 138863 (JP, A)
国際公開第2013 / 160289 (WO, A1)
特開平10 - 288784 (JP, A)
特開平9 - 29929 (JP, A)
特開2011 - 224781 (JP, A)
特開2000 - 211040 (JP, A)
実開平4 - 87240 (JP, U)
特開平5 - 138771 (JP, A)

(58)調査した分野(Int.Cl., DB名)

B41F5/24, 13/42, 19/08, 31/06, 31/28, 33/00