



**ФЕДЕРАЛЬНАЯ СЛУЖБА
ПО ИНТЕЛЛЕКТУАЛЬНОЙ СОБСТВЕННОСТИ**

(12) ТИТУЛЬНЫЙ ЛИСТ ОПИСАНИЯ ПОЛЕЗНОЙ МОДЕЛИ К ПАТЕНТУ

(21)(22) Заявка: 2013151990/07, 21.11.2013

(24) Дата начала отсчета срока действия патента:
21.11.2013

Приоритет(ы):

(22) Дата подачи заявки: 21.11.2013

(45) Опубликовано: 10.07.2014 Бюл. № 19

Адрес для переписки:

443086, г.Самара, Московское ш., 34, СГАУ,
управление обеспечения инновационной
деятельности

(72) Автор(ы):

**Барвинок Виталий Алексеевич (RU),
Богданович Валерий Иосифович (RU),
Фролов Василий Иванович (RU),
Докукина Ирина Александровна (RU)**

(73) Патентообладатель(и):

**Федеральное государственное бюджетное
образовательное учреждение высшего
профессионального образования "Самарский
государственный аэрокосмический
университет имени академика С.П.
Королева" (национальный исследовательский
университет)" (СГАУ) (RU)**

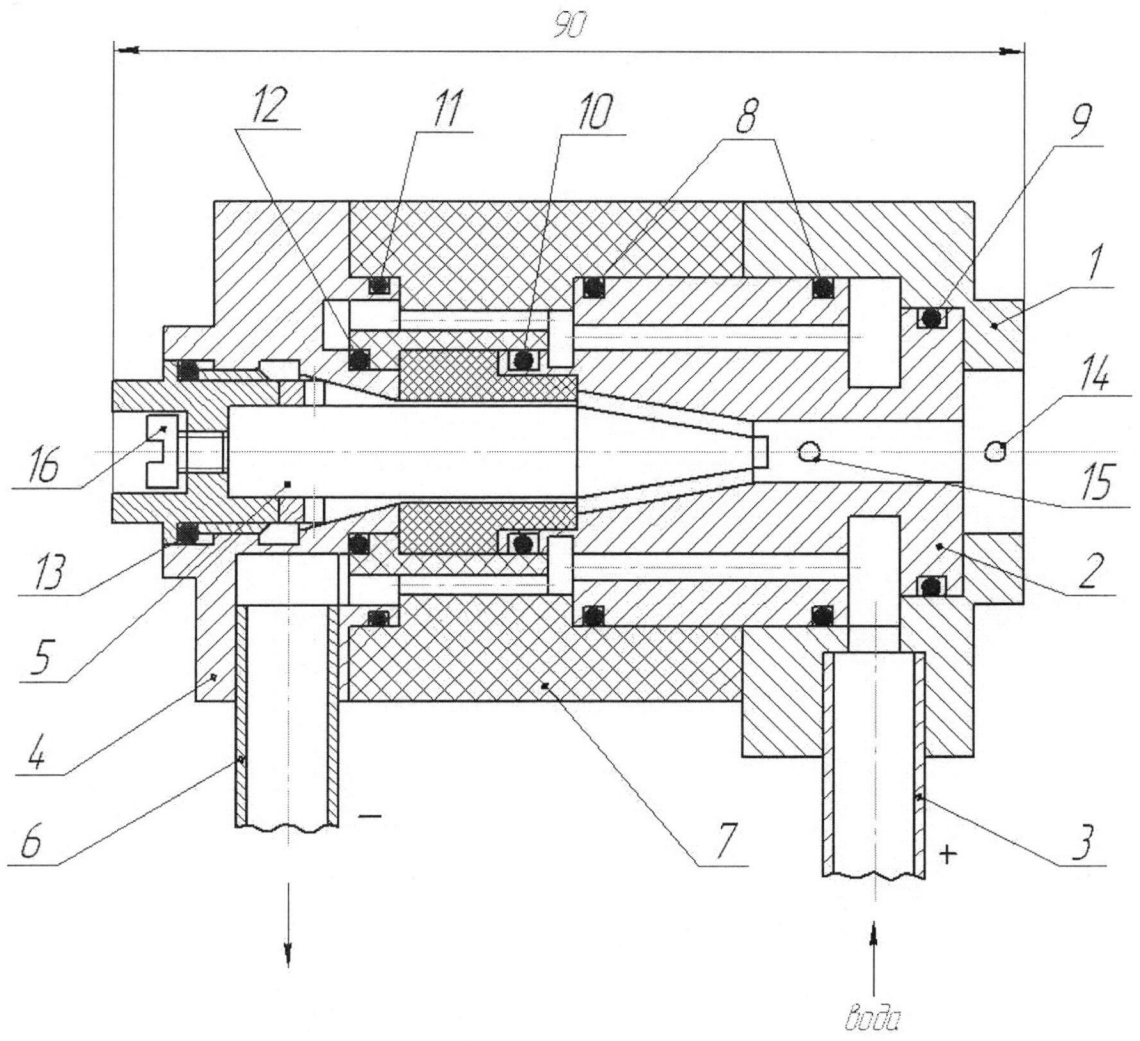
(54) ПЛАЗМЕННАЯ ГОРЕЛКА ДЛЯ НАПЫЛЕНИЯ МЕТАЛЛОВ И ОКИСЛОВ

(57) Формула полезной модели

Плазменная горелка для напыления металлов и окислов, содержащая корпус, систему охлаждения, изолятор, манжету, катодный и анодный узлы, канал для подачи порошка, отличающаяся тем, что дополнительно выполнен второй канал для подачи порошка, причем выход одного канала расположен в корпусе за соплом анода, а выход второго канала - в сопле анода на расстоянии 14-16 мм от его края, а катод зафиксирован в плазмотроне при помощи регулировочного винта.

**RU
142944
U1**

**RU
142944
U1**



RU 142944 U1

RU 142944 U1