

(19) 대한민국특허청(KR)  
(12) 특허공보(B1)

(51) Int. Cl.<sup>6</sup>  
H04N 5/64

(45) 공고일자 1996년08월 16일  
(11) 공고번호 특1996-0011026  
(24) 등록일자 1996년08월 16일

(21) 출원번호 특1993-0014163 (65) 공개번호 특1999-0000001  
(22) 출원일자 1993년07월26일 (43) 공개일자 1999년01월01일

(73) 특허권자 대우전자주식회사 배순훈  
서울특별시 중구 남대문로 5가 541  
(72) 발명자 김은주  
서울특별시 동작구 상도 3동 256-138  
(74) 대리인 유명대

심사관 : 이금옥 (책자공고 제4598호)

(54) 텔레비전의 스피커장치

요약

내용 없음.

대표도

도1

명세서

[발명의 명칭]

텔레비전의 스피커시스템

[도면의 간단한 설명]

제1도는 종래 텔레비전의 스피커시스템의 개략사시도.

제2도는 본 발명에 따른 텔레비전의 스피커시스템의 전체사시도.

제3도는 본 발명의 내부구조를 보인 확대단면도.

제4도는 본 발명에 따른 텔레비전의 스피커시스템의 설치상태를 나타내는 부분 평단면도.

제5도는 본 발명에 따른 텔레비전의 스피커시스템의 설치상태를 나타내는 측면도.

제6도는 본 발명의 스피커시스템에서 음향이 음향도파관을 통과하는 도중에 음분리공에서 분리방출되는 것을 나타내는 작동도이다.

\* 도면의 주요부분에 대한 부호의 설명

24 : 음향방출구

26 : 후음방출구

a-h : 음향도파관

a'-h' : 음분리공

[발명의 상세한 설명]

본 발명은 텔레비전의 스피커시스템에 관한 것으로, 더욱 상세하게는 텔레비전에 설치되는 스피커의 음향방출구내부에 다수개의 음향도파관을 상·하방향으로 분리형성하고, 상기 각 음향도파관의 측면에는 음계에 맞추어 음분리공을 형성하여 스피커로부터 음향이 방출될 때, 그 음향을 이루는 각 음원체들의 음색이 정확히 분리재생될 수 있도록 한 텔레비전의 스피커시스템에 관한 것이다.

일반적으로, 음악이란 복잡한 소리의 집합체이므로 스피커의 재생음은 각기 다른 음색을 지닌 별도의 음원체들인 각 악기연주자들의 개성을 저마다 빠짐없이 살려낼 수 있어야 한다.

그러나, 텔레비전에 설치되는 종래의 스피커시스템은 제1도에 도시된 바와 같이, 텔레비전 내부의 음성출력회로부와 전기적으로 연결된 스피커(10)가 단순히 선단으로부터 뒷쪽으로 일정거리만큼은 좁은 폭을 갖고, 그 뒷쪽으로는 보다 넓은 폭을 가지며, 전면에 단일한 음향방출공(12)이 형성된 내부에 빈 직육면체형 음향방출구(14)의 내측 뒷면에 설치된 구조로 이루어져 있기 때문에 복잡한 혼합사운드를 전체적으로 표현해내기는 하지만 상기 복잡한 혼합사운드를 구성하는 음원체들인 각 악기연주자들의 개성과 독립적인 음색을 정확히 분리재생하지는 못한다는 문제점이 있었다.

본 발명은 이와 같은 종래의 문제점을 해결하기 위한 것으로, 텔레비전에 설치되는 스피커시스템에서 스피커가 설치되는 음향방출구 내부에 1옥타브범위내의 음계수에 해당하는 갯수의 음향도파관을 상·하방향으로 서로 분리형성하고, 이와 같이 분리형성된 각 음향도파관의 외측벽에 음계에 맞추어 음분리공을 형

성하는 한편, 가장 아랫쪽의 음향도파관의 하부에는 별도의 후음방출구를 형성함으로써 스피커로부터 방출되는 음향에서 그 음향을 이루는 각 음원체들의 음색을 보다 정확히 분리재생시킬 수 있도록 하고, 저음영역을 보다 확장시킬 수 있도록 한 새로운 형태의 텔레비전의 스피커시스템을 제공하고자 하는데 목적이 있다.

이하, 첨부된 도면에 의하여 본 발명을 보다 상세히 설명한다.

본 발명은 제2도 및 제3도에 도시된 바와 같이 텔레비전(20)에 설치되는 스피커시스템에서 스피커(22)가 설치되는 음향방출구(24) 내부에 1옥타브범위내의 음계수에 해당하는 갯수의 음향도파관(a-h)을 상하방향으로 분리형성하고, 상기 각 음향도파관(a-h)의 외측벽에 음계에 맞추어 음분리공(a'-h')을 형성하는 한편, 가장 아래쪽의 음향도파관(h) 하부에는 스피커(22)의 후방으로 방출되는 음을 모아서 내보내는 별도의 후음방출구(26)를 상기 음향방출구(24)와 일체형으로 형성하여 된 특징으로 갖는다.

이와 같은 본 발명에서 상기 음향도파관(a-h)사이에는 격벽(28)을 형성하여 서로 분리차단되도록 하고, 상기한 각각의 음향도파관(a-h) 내측선단은 스피커(22)를 중심으로하여 그려지는 일정한 반경의 원호상에 일치되도록하여 상기 각 내측선단이 스피커(22)로부터 동일한 거리에 위치되도록 하며, 각 음향도파관(a-h)의 내측 공간은 어느 위치에서나 동일한 단면적을 갖도록 형성하고, 상기 격벽(28)의 선단부는 부드럽게 곡면처리하여 음향이 상기 각 음향도파관(a-h)으로 유입될 때 장애가 되지 않도록 한다.

한편, 이와 같은 본 발명에서 상기 각 음향도파관(a-h)의 외벽에 관통형성되는 음분리공(a'-h')은 음계와 동일한 형태로 형성하되, 가장 아랫쪽 음향도파관(h)의 앞쪽 외벽에 1옥타브의 낮은 '도'에 해당하는 음분리공(h')을 형성하고, 가장 윗쪽 음향도파관(a)의 뒷쪽 외벽에는 1옥타브의 높은 '도'에 해당하는 음분리공(a')을 형성하며, 그 사이의 각 음향도파관(b)(c)(d)(e)(f)(g)의 외벽에는 대각선방향으로 각각의 음분리공(b')(c')(d')(e')(f')(g')을 형성한다.

이때, 상기한 음분리공(a'-h')중 아래로부터 윗쪽으로 세번째 음분리공(f')과 네번째 음분리공(e')사이의 거리와, 일곱번째 음분리공(b')과 여덟번째 음분리공(a')사이의 거리를 다른 음분리공(c')(d')(g')(h')사이의 거리의 1/2이 되도록 형성하여 음계중 '미' '파'와 '시' '도' 사이에 형성되는 반음과 일치되도록 한다.

한편, 이와 같은 본 발명에서 상기한 후음방출구(26)는 제3도에 도시된 바와 같이, 음향방출구(24)의 스피커장착부(30) 뒷부분에 연장형성한 후, 앞쪽으로 구부러 음향도파관(a-h)의 하부에 나란히 위치되도록 한다.

한편, 상기한 음향방출구(24)를 텔레비전(20)의 캐비닛(32)에 장착하기 위하여 제2도 및 제4도에 도시된 바와 같이 상기 음향방출구(24)의 외측벽 상단 중앙부위와 외측벽 후방에 스크류체결공(34)이 형성된 장착브라켓(36)을 일체로 형성한다.

상기와 같은 본 발명의 작용은 다음과 같다.

제4도 및 제5도에 도시된 바와 같이 본 발명에 따른 스피커시스템의 음향방출구(24)를 텔레비전(20)의 측면캐비닛(32)에 장착한 상태에서 스피커(22)를 통하여 음향이 방출되면, 방출된 음향은 음향방출구(24)의 내부에 분리형성된 각각의 음향도파관(a-h)을 통하여 안내되어 외부로 방출된다.

이때, 제6도의 (a) 및 (b)에 도시된 바와 같이, 상기한 음향도파관(a-h)을 통과하는 여러음향중 그 음파의 파장이 음향도파관(a-h)에 형성된 음분리공(a'-h')과 일치하는 음향은 그 음향의 일부가 음분리공(a'-h')을 통하여 외부로 분리방출된다.

상기와 같은 본 발명을 적용하면, 스피커로부터 발생되는 재생음이 각각 별도로 분리된 음향도파관을 통하여 방출될 수 있도록 하고, 그 재생음이 음향도파관을 통과하는 도중에 상기 음향도파관에 형성된 음분리공을 통하여 외부로 분리방출됨에 따라 복합된 혼합사운드에서 그 음향을 이루는 각 음원체들의 음색을 보다 정확히 분리재생시킬 수 있다는 효과가 있으며, 스피커 뒷쪽으로 퍼져 나가는 음이 별도의 후음방출구를 통하여 전면으로 방출됨에 따라 저음영역이 보다 확장된다는 효과가 있다.

## (57) 청구의 범위

### 청구항 1

텔레비전(20)에 설치되는 스피커시스템에서 스피커(22)가 설치되는 음향방출구(24) 내부에 1옥타브범위내의 음계수에 해당하는 갯수의 음향도파관(a-h)을 상하방향으로 분리형성하고, 상기 각 음향도파관(a-h)의 외측벽에 음계에 맞추어 음분리공(a'-h')을 형성하는 한편, 가장 아래쪽의 음향도파관(h) 하부에는 스피커(22)의 후방으로 방출되는 음을 모아서 내보내는 별도의 후음방출구(26)를 상기 음향방출구(24)와 일체형으로 형성하여 된 것을 특징으로 하는 텔레비전의 스피커시스템.

### 청구항 2

제1항에 있어서, 상기 각 음향도파관(a-h)사이에는 격벽(28)을 형성하여 서로 분리되도록 하고, 상기 각 음향도파관(a-h)의 내측선단은 스피커(22)로부터 동일한 거리에 위치되도록 형성하여 된 것을 특징으로 하는 텔레비전의 스피커시스템.

### 청구항 3

제1항에 있어서, 상기 음분리공(a'-h')은 가장 아랫쪽 음향도파관(h)의 앞쪽 외벽에 1옥타브의 낮은 '도'에 해당하는 음분리공(h')을 형성하고, 가장 윗쪽 음향도파관(a)의 뒷쪽 외벽에는 1옥타브의 높은 '도'에 해당하는 음분리공(a')을 형성하며, 그 사이의 각 음향도파관(b)(c)(d)(e)(f)(g)의 외벽에는 대각선방향으로 각각의 음분리공(b')(c')(d')(e')(f')(g')을 형성하여 된 것을 특징으로 하는 텔레비전의 스피커시스템.

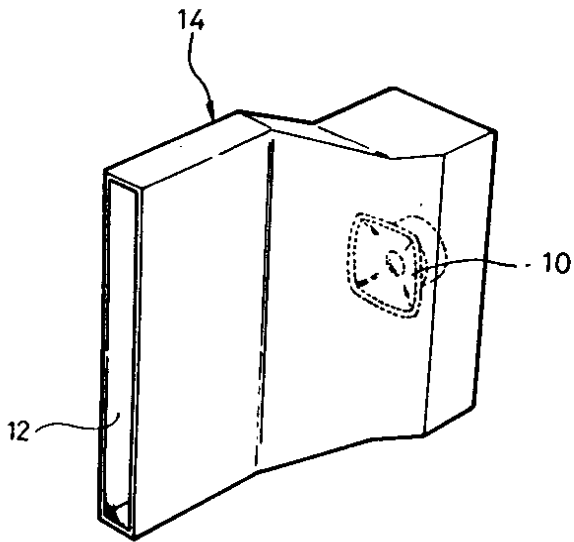
청구항 4

제3항에 있어서, 아랫쪽으로부터 윗쪽으로 세번째 음분리공(f')과 네번째 음분리공(e')사이의 거리와, 일곱번째 음분리공(b')과 여덟번째 음분리공(a')사이의 거리는 모두 다른 음분리공(c')(d')(g')(h')사이의 거리의 1/2이 되도록 형성하여 된 것을

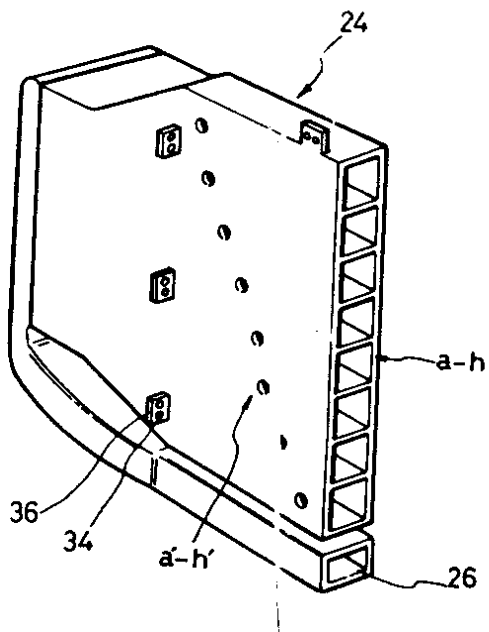
특징으로 하는 텔레비전의 스피커시스템.

도면

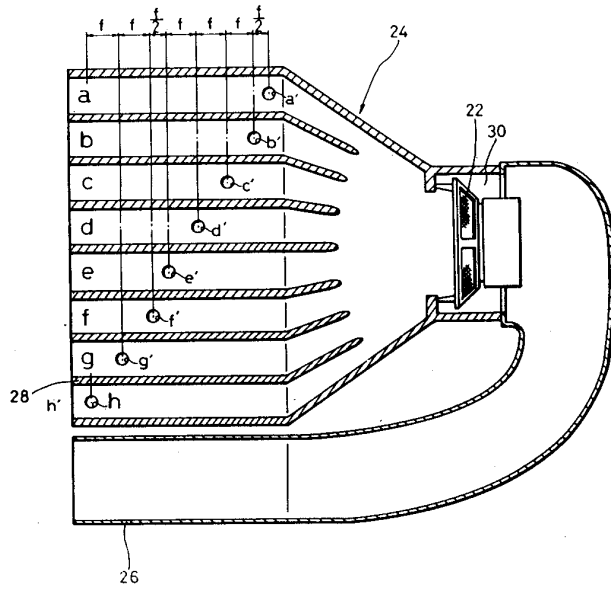
도면1



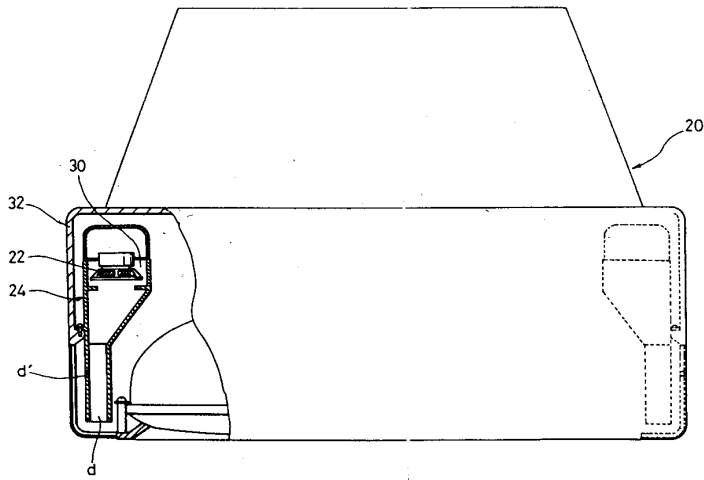
도면2



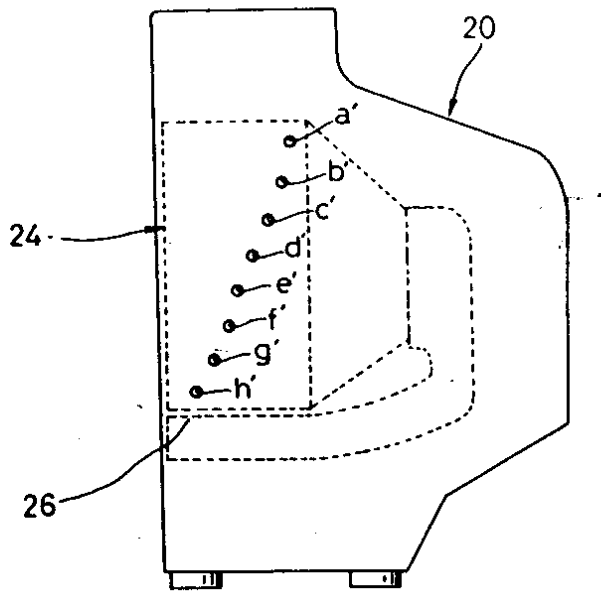
도면3



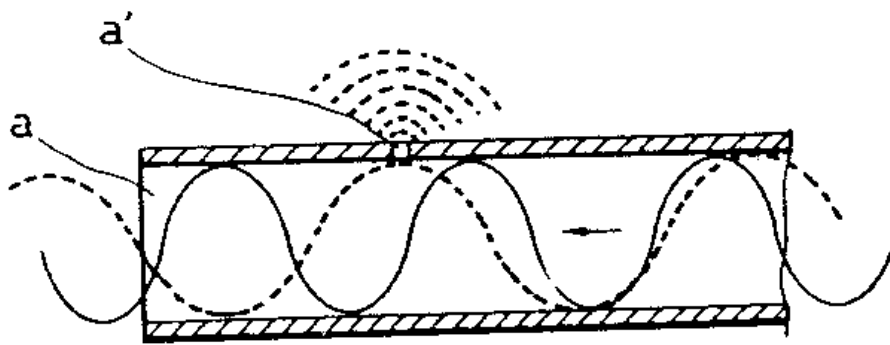
도면4



도면5



도면6a



도면6b

