

(19)대한민국특허청(KR)
(12) 등록실용신안공보(Y1)

(51) 。 Int. Cl.	(45) 공고일자	2006년05월10일
A01G 9/02 (2006.01)	(11) 등록번호	20-0416035
A01G 31/02 (2006.01)	(24) 등록일자	2006년05월03일

(21) 출원번호	20-2005-0035021
(22) 출원일자	2005년12월13일

(73) 실용신안권자 조영훈
 서울 서대문구 홍은동 338-64 진한아트빌 502

(72) 고안자 조영훈
 서울 서대문구 홍은동 338-64 진한아트빌 502

(74) 대리인 정병순

기초적요건 심사관 : 전문성

(54)관상용 식물재배 화분

요약

본 고안은 관상용 식물재배 화분에 관한 것으로, 본 고안은 상술한 바와 같이 화분을 구성함에 있어 그 관상이 잎과 줄기 및 꽃잎에 한정되는 문제점과 분갈이 시점의 선택이 용이하지 않은 문제점을 해결할 수 있도록 한 것이다.

즉, 본 고안은 화분을 구성함에 있어서 식물의 뿌리가 침수되며 침수된 상태가 노출되게 형성된 뿌리 관상부를 형성한 것이다.

따라서, 본 고안은 화분을 구성함에 있어서 하부에 뿌리의 발육상태를 육안을 확인하여 관상할 수 있도록 한 뿌리 관상부를 형성함으로써, 뿌리의 관상을 통하여 어린이 등의 교육효과가 높아지고, 신선하고 깨끗한 이미지의 관상을 할 수 있으며 식물의 성장에 따른 분갈이 시점을 용이하게 선택하여 실시할 수 있는 것이다.

대표도

도 1

색인어

관상용 화분

명세서

도면의 간단한 설명

도 1 은 본 고안에 따른 일 실시 예를 보인 분해 사시도.

도 2 는 본 고안에 따른 일 실시 예를 보인 사시도.

도 3 은 본 고안에 따른 일 실시 예를 보인 측 단면도.

도 4 는 본 고안에 따른 다른 실시 예를 보인 측 단면도.

<도면의 주요부분에 대한 부호의 설명>

100 : 뿌리 관상부

110 : 관상몸체

111 : 화분 안착턱 112 : 뿌리수용공간

120 : 뿌리 관상서랍 121 : 뿌리배출유도관

200 : 화분몸체 210 : 뿌리 돌출공

고안의 상세한 설명

고안의 목적

고안이 속하는 기술 및 그 분야의 종래기술

본 고안은 관상용 식물재배 화분에 관한 것으로, 더욱 상세하게는 화분을 구성함에 있어서 식물의 뿌리가 침수되며 침수된 상태가 노출되게 형성된 뿌리 관상부를 형성하여서, 가정 등에서 식물을 재배할 때 잎과 줄기에 통한 관상과 함께 뿌리의 관상을 통하여 어린이에게는 교육효과를 높일 수 있도록 하며 신선하고 깨끗한 이미지의 관상을 할 수 있도록 하고 식물의 성장에 따른 분갈이 시점을 용이하게 판단하여 실시할 수 있도록 함을 목적으로 한 것이다.

일반적으로, 화분은 식물을 지면과 떨어진 상태로 가정 등에서 기르고자 할 경우 사용하는 것으로서, 식물을 심었을 때 뿌리가 충분히 발육할 수 있는 공간을 갖는 구성으로 이루어지며, 물을 주었을 때 배수가 원활하게 이루어지도록 하단에 배수공을 형성하여 실시하고 있다.

그러나, 상기한 바와 같은 종래의 화분을 이용하여 식물을 재배하게 되면 잎과 줄기 그리고 꽃을 통하여 만 관상을 할 수밖에 없어 화분의 외관을 치장과 같은 별도의 작업을 실시하여야 하는 문제점이 있었다.

또한, 종래의 화분은 외관상 뿌리의 발육상태를 확인할 수 없어 분갈이 시점의 선택이 용이하지 않은 문제점이 있었다.

고안이 이루고자 하는 기술적 과제

이에, 본 고안은 상술한 바와 같이 화분을 구성함에 있어 그 관상이 잎과 줄기 및 꽃잎에 한정되는 문제점과 분갈이 시점의 선택이 용이하지 않은 문제점을 해결할 수 있도록 한 것이다.

즉, 본 고안은 화분을 구성함에 있어서 식물의 뿌리가 침수되며 침수된 상태가 노출되게 형성된 뿌리 관상부를 형성한 것이다.

따라서, 본 고안은 화분을 구성함에 있어서 하부에 뿌리의 발육상태를 육안을 확인하여 관상할 수 있도록 한 뿌리 관상부를 형성함으로써, 뿌리의 관상을 통하여 어린이 등의 교육효과가 높아지고, 신선하고 깨끗한 이미지의 관상을 할 수 있으며 식물의 성장에 따른 분갈이 시점을 용이하게 선택하여 실시할 수 있는 것이다.

고안의 구성 및 작용

이하, 첨부된 도면에 의하여 상세히 설명하면 다음과 같다.

본 고안은 화분에 식물 재배하여 관상함에 있어서 뿌리 관상을 실시할 수 있도록 한 것으로 즉, 본 고안은 화분을 구성함에 있어서 화분몸체(200)의 하부에 식물의 뿌리가 침수되며 침수된 상태가 노출되게 형성된 뿌리 관상부(100)를 형성한 것이다.

여기서, 상기 화분몸체(200)의 하부에는 식물의 뿌리가 하부로 용이하게 돌출될 수 있게 다수의 뿌리 돌출공(210)을 형성하고, 상기 뿌리 관상부(100)는 다각체로 이루어지고 각 면부가 투시되게 형성된 관상몸체(110)와, 상기 관상몸체(110)의 일측 면에서 서랍식으로 출몰되며 일정의 채움공간을 형성하고 사방이 투시되는 용기 형상으로 형성된 뿌리 관상서랍(120)으로 구성된 것으로, 상기 채움공간에는 물이 담아지고, 화분몸체(200)의 하부로 돌출된 식물의 뿌리가 수용되게 형성한 것이다.

한편, 본 고안의 실시예에 있어서, 상기 화분몸체(200)와 뿌리 관상부(100)는 분리되도록 관상몸체(110)의 상부에 화분몸체(200)의 하부가 안착될 수 있게 화분 안착턱(111)을 형성하여 실시할 수 있는 것이다.

또한, 본 고안의 실시예에 있어서, 상기 뿌리 관상서랍(120)의 출몰과정에 있어서, 담아진 뿌리가 손상되는 것이 방지되게 뿌리 관상서랍(120)의 후방 벽체 내벽에 하측으로 경사지게 형성한 뿌리배출유도관(121)을 구비하고, 화분몸체(200)의 하부와 뿌리 관상서랍(120) 사이에 서랍의 돌출과정에 배출된 뿌리를 수용하는 뿌리수용공간(112)을 형성하여 실시할 수 있는 것이다.

상기한 바와 같이 화분을 구성함에 있어서 화분몸체(200)의 하부에 식물의 뿌리가 침수되며 침수된 상태가 노출되게 형성된 뿌리 관상부(100)를 형성하되, 상기 화분몸체(200)의 하부에는 식물의 뿌리가 하부로 용이하게 돌출될 수 있게 다수의 뿌리 돌출공(210)을 형성하고, 상기 뿌리 관상부(100)는 다각체로 이루어지고 각 면부가 투시되게 형성된 관상몸체(110)와, 상기 관상몸체(110)의 일측 면에서 서랍식으로 출몰되며 일정의 채움공간을 형성하고 사방이 투시되는 용기 형상으로 형성된 뿌리 관상서랍(120)으로 구성된 본 고안을 적용하여 실시하게 되면, 화분몸체(200)에 심어진 식물이 생육하여 뿌리가 발육하게 되면 화분몸체(200)의 하부에 형성한 다수의 뿌리 돌출공(210)을 통하여 돌출되게 되고, 돌출된 뿌리는 뿌리 관상부(100)의 뿌리 관상서랍(120)에 수용되어서 뿌리의 관상이 가능하게 되는 것이다.

또한, 상기 뿌리 관상서랍(120)에 물과 함께 각종 영양소를 첨가하게 되면 뿌리의 식물이 건강하게 발육되게 되는 것이다.

한편, 본 고안을 사용함에 있어서 뿌리 관상서랍(120)을 돌출시키게 되면 후방 내측벽에 구비된 뿌리배출유도관(121)이 뿌리를 상측으로 밀어 줌으로써 뿌리가 잘려지지 않고 상측으로 밀려 배출되며 뿌리 관상서랍(120)이 돌출되게 되는 것이다.

고안의 효과

따라서, 본 고안은 화분을 구성함에 있어서 하부에 뿌리의 발육상태를 육안을 확인하여 관상할 수 있도록 한 뿌리 관상부를 형성함으로써, 뿌리의 관상을 통하여 어린이 등의 교육효과가 높아지고, 신선하고 깨끗한 이미지의 관상을 할 수 있으며 식물의 성장에 따른 분갈이 시점을 용이하게 선택하여 실시할 수 있는 것이다.

(57) 청구의 범위

청구항 1.

본 고안은 화분을 구성함에 있어서;

화분몸체(200)의 하부에 식물의 뿌리가 침수되며 침수된 상태가 노출되게 형성된 뿌리 관상부(100)를 형성한 것을 특징으로 하는 관상용 식물재배 화분.

청구항 2.

제 1 항에 있어서;

상기 화분몸체(200)의 하부에는 식물의 뿌리가 하부로 용이하게 돌출될 수 있게 다수의 뿌리 돌출공(210)을 형성하고, 상기 뿌리 관상부(100)는 다각체로 이루어지고 각 면부가 투시되게 형성된 관상몸체(110)와, 상기 관상몸체(110)의 일측 면에서 서랍식으로 출몰되며 일정의 채움공간을 형성하고 사방이 투시되는 용기 형상으로 형성된 뿌리 관상서랍(120)으로 구성한 것을 특징으로 하는 관상용 식물재배 화분.

청구항 3.

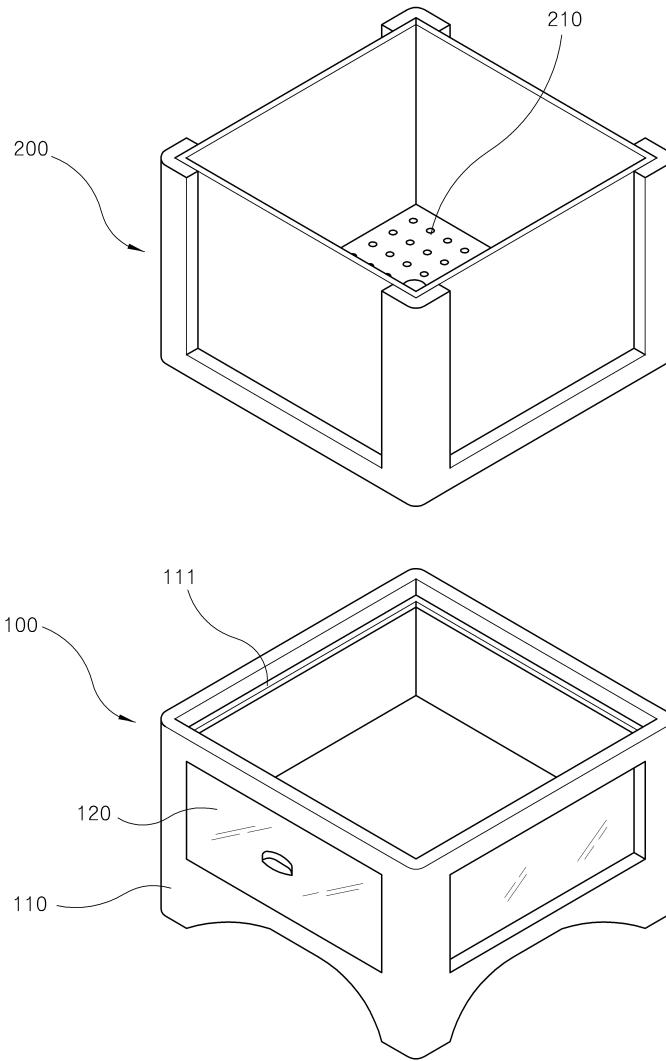
제 2 항에 있어서;

상기 화분몸체(200)와 뿌리 관상부(100)는 분리되도록 관상몸체(110)의 상부에 화분몸체(200)의 하부가 안착될 수 있게 화분 안착턱(111)을 형성하고,

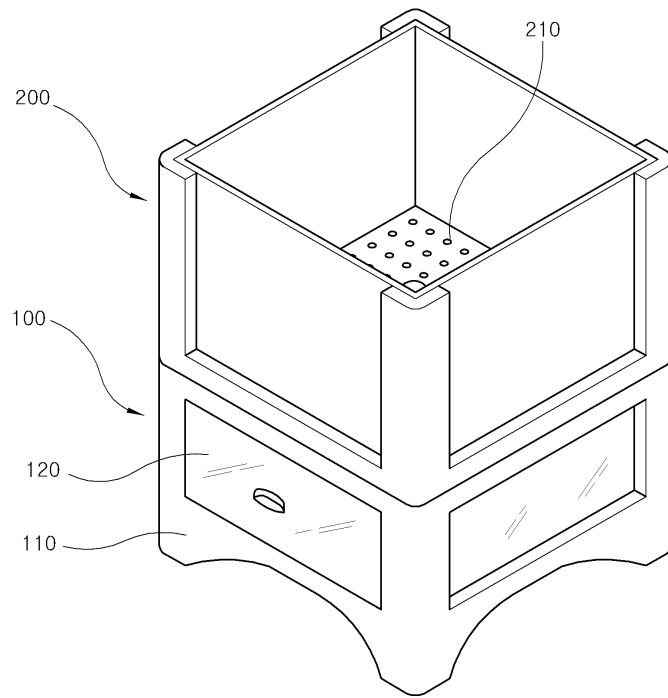
상기 뿌리 관상서랍(120)의 출몰과정에 있어서, 담아진 뿌리가 손상되는 것이 방지되게 뿌리 관상서랍(120)의 후방 벽체 내벽에 하측으로 경사지게 형성한 뿌리배출유도판(121)을 구비하고, 화분몸체(200)의 하부와 뿌리 관상서랍(120) 사이에 서랍의 돌출과정에 배출된 뿌리를 수용하는 뿌리수용공간(112)을 형성한 것을 특징으로 하는 관상용 식물재배 화분.

도면

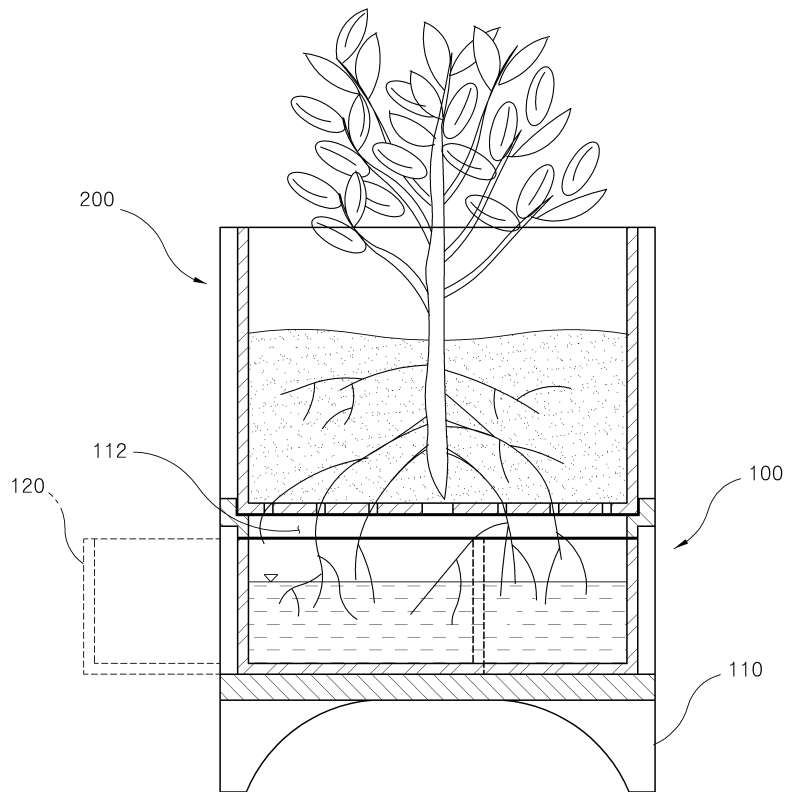
도면1



도면2



도면3



도면4

