



(12) 实用新型专利

(10) 授权公告号 CN 219333354 U

(45) 授权公告日 2023. 07. 14

(21) 申请号 202320604650.1

(22) 申请日 2023.03.24

(73) 专利权人 湖北硒绿源生态农业有限公司
地址 445000 湖北省恩施土家族苗族自治州巴东县官渡口镇蔡家村五组007号

(72) 发明人 宋发东 齐章林 胡其波

(74) 专利代理机构 安徽宏铎知识产权代理事务所(普通合伙) 34250
专利代理师 李静

(51) Int. Cl.

B01D 29/35 (2006.01)

B01D 29/82 (2006.01)

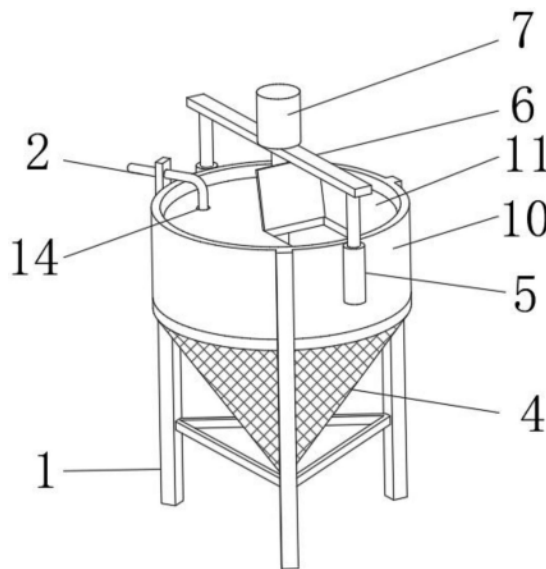
权利要求书1页 说明书2页 附图1页

(54) 实用新型名称

一种葛根浆渣分离装置

(57) 摘要

本实用新型公开了一种葛根浆渣分离装置,包括机架,所述机架安装有进水管,且机架固定有环形托架,所述环形托架的底部固定有V形滤网,所述机架的上端通过升降气缸安装有固定架,所述固定架固定有电机,本实用新型工作时,将葛根浆渣加入V形滤网内,通过进水管往V形滤网内注水,通过电机带动搅拌杆转动,对葛根浆渣进行搅拌,搅拌过程中,升降机构带动搅拌叶上下移动,使得葛根浆通过V形滤网的网孔排出,搅拌杆上下移动时带动浆渣压板上下移动,浆渣压板上下移动时,对V形滤网上部的空气进行抽压,防止V形滤网发生堵塞,起到很好的疏通作用,且浆渣压板在向下活动时,对葛根渣也会产生压力,利于将葛根渣内的浆料挤出。



1. 一种葛根浆渣分离装置,包括机架,所述机架安装有进水管,且机架固定有环形托架,所述环形托架的底部固定有V形滤网,所述机架的上端通过升降气缸安装有固定架,所述固定架固定有电机,所述电机连接有搅拌杆,所述搅拌杆固定有搅拌叶,其特征在于:

所述环形托架的顶部固定有活塞筒,所述搅拌杆固定有浆渣压板,所述浆渣压板滑动设置在所述活塞筒内。

2. 根据权利要求1所述的一种葛根浆渣分离装置,其特征在于:所述浆渣压板贯穿设有入料口,所述入料口连接有入料口盖板。

3. 根据权利要求1所述的一种葛根浆渣分离装置,其特征在于:所述浆渣压板贯穿设有进水口,所述进水管的出水端滑动插在所述进水口内。

一种葛根浆渣分离装置

技术领域

[0001] 本实用新型涉及葛根加工技术领域,具体为一种葛根浆渣分离装置。

背景技术

[0002] 葛根含有大量对人体有益的营养元素,长期食用葛根粉对人体健康有较大的益处,葛根在加工的时候一般经过切片粉碎、加水制浆、浆渣分离、沉淀干燥、研磨制粉这几道工序,其中,浆渣分离的方法有很多种,例如普通的滤网过滤,离心分离以及静置后取上清液等方法。

[0003] 经检索,申请号为201720239579.6的中国实用新型专利一种V型葛根浆渣分离机,采用V形滤网过滤,为了加快过滤速度,在V形滤网内设置一个上下移动的搅拌叶,且在机架上安装进水管,在搅拌叶在V型滤网内来回搅动的同时,通过该进水管向V型滤网内注入净水,边注水边搅拌,从而进一步提高浆渣分离效果和分离速度。

[0004] 发明人认为,在通过V型滤网分离时,仅仅通过搅拌,难以快速将葛根渣内的浆料挤出。

实用新型内容

[0005] 本实用新型的目的在于针对现有技术的不足之处,提供一种葛根浆渣分离装置用以解决上述问题。

[0006] 本实用新型提供如下技术方案:一种葛根浆渣分离装置,包括机架,所述机架安装有进水管,且机架固定有环形托架,所述环形托架的底部固定有V形滤网,所述机架的上端通过升降气缸安装有固定架,所述固定架固定有电机,所述电机连接有搅拌杆,所述搅拌杆固定有搅拌叶,所述环形托架的顶部固定有活塞筒,所述搅拌杆固定有浆渣压板,所述浆渣压板滑动设置在所述活塞筒内。

[0007] 与现有技术相比,本实用新型的有益效果是:本实用新型在现有葛根浆渣分离装置的搅拌杆上固定浆渣压板,在环形托架的顶部固定活塞筒,使得搅拌杆上下移动时带动浆渣压板上下移动,浆渣压板上下移动时,对V形滤网上部的空气进行抽压,防止V形滤网发生堵塞,起到很好的疏通作用,且浆渣压板在向下活动时,对葛根渣也会产生压力,利于将葛根渣内的浆料挤出。

附图说明

[0008] 图1为本实用新型立体结构示意图。

[0009] 图2为本实用新型结构示意图。

具体实施方式

[0010] 下面将结合本实用新型实施例中的附图,对本实用新型实施例中的技术方案进行清楚、完整地描述,显然,所描述的实施例仅仅是本实用新型一部分实施例,而不是全部的

实施例。基于本实用新型中的实施例，本领域普通技术人员在没有做出创造性劳动前提下所获得的所有其他实施例，都属于本实用新型保护的范围。

[0011] 请参阅图1-2，本实用新型提供一种葛根浆渣分离装置，包括机架1，机架1安装有进水管2，且机架1固定有环形托架3，环形托架3的底部固定有V形滤网4，机架1的上端通过升降气缸5安装有固定架6，固定架6固定有电机7，电机7连接有搅拌杆8，搅拌杆8固定有搅拌叶9，工作时，葛根浆渣加入V形滤网4内，通过进水管2往V形滤网4内注水，通过电机7带动搅拌杆8转动，对葛根浆渣进行搅拌，搅拌过程中，升降气缸5带动搅拌叶9上下移动，使得葛根浆通过V形滤网4的网孔排出，以上为现有技术，在此不做赘述。

[0012] 在本实施中，环形托架3的顶部固定有活塞筒10，搅拌杆8固定有浆渣压板11，浆渣压板11滑动设置在活塞筒10内，在工作的时候，升降气缸5伸缩带动搅拌杆8上下移动，搅拌杆8上下移动时带动浆渣压板8上下移动，浆渣压板8上下移动时，对V形滤网4上部的空气进行抽压，防止V形滤网4发生堵塞，起到很好的疏通作用（原理类似于马桶搋子），且浆渣压板8在向下活动时，对葛根渣也会产生压力，利于将葛根渣内的浆料挤出。

[0013] 浆渣压板8贯穿设有入料口12，入料口12连接有入料口盖板13，入料口盖板13通过铰接安装在入料口12，铰接安装为常用的技术手段，在此不做详细的说明。

[0014] 浆渣压板8贯穿设有进水口14，进水管2的出水端滑动插在进水口14内。

[0015] 工作原理：本实用新型工作时，将葛根浆渣加入V形滤网4内，通过进水管2往V形滤网4内注水，通过电机7带动搅拌杆8转动，对葛根浆渣进行搅拌，搅拌过程中，升降机构5带动搅拌叶9上下移动，使得葛根浆通过V形滤网4的网孔排出，搅拌杆8上下移动时带动浆渣压板8上下移动，浆渣压板8上下移动时，对V形滤网4上部的空气进行抽压，防止V形滤网4发生堵塞，起到很好的疏通作用，且浆渣压板8在向下活动时，对葛根渣也会产生压力，利于将葛根渣内的浆料挤出。

[0016] 尽管已经示出和描述了本实用新型的实施例，对于本领域的普通技术人员而言，可以理解在不脱离本实用新型的原理和精神的情况下可以对这些实施例进行多种变化、修改、替换和变型，本实用新型的范围由所附权利要求及其等同物限定。

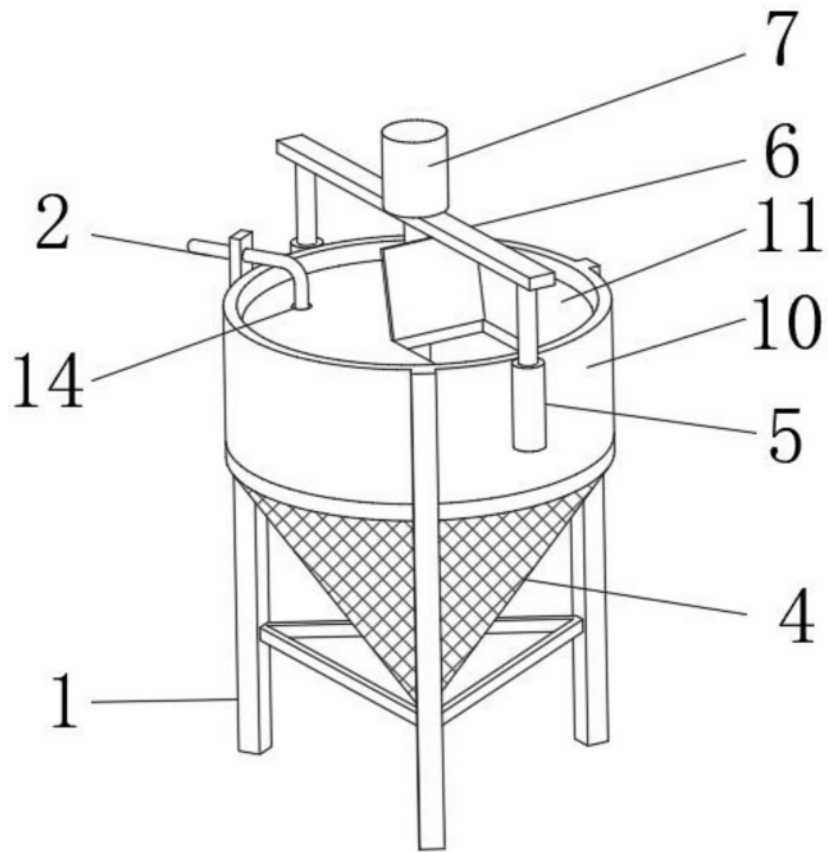


图1

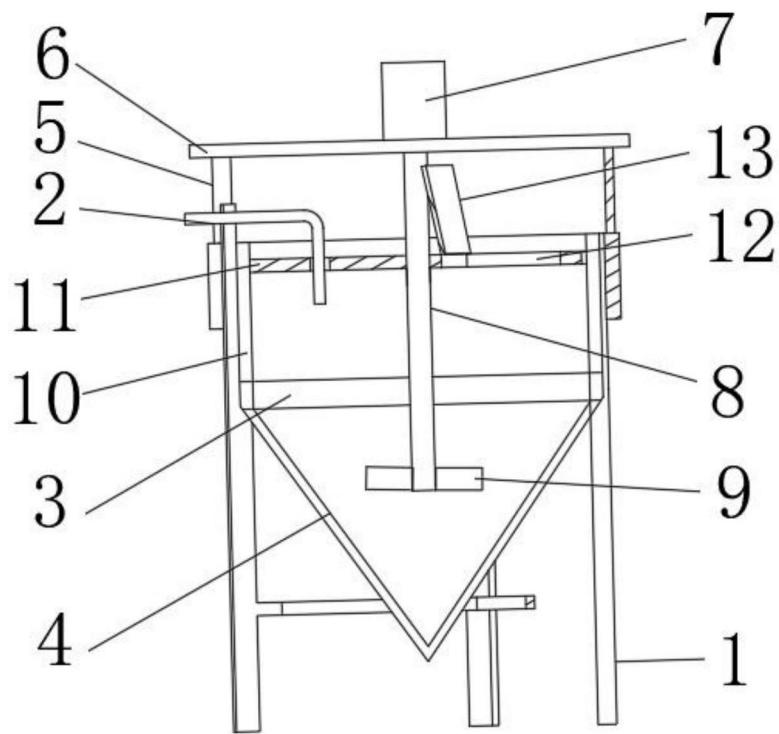


图2