

F 27 B

Ans.nr.: 1509/82

Indleveret: 02 apr 1982

Løbedag: 02 apr 1982

Alm. tilgængelig: 04 okt 1982

Prioritet: 03 apr 1981 SE 8102150

LENNART *NEVREN; Halmstad, SE, BEN-
GT-GOERAN *OTTOSSON; Bredaryd, SE.

Opfinder: Siwert *Andersson; SE, Lennart *Ny-
stroem; SE.

Fuldmægtig: Patentbureauet Magnus Jensens
Eftf.

Smelteovn

S a m m e n d r a g

1509-82

Smelteovn

En smelteovn, fortrinsvis for aluminiumlegeringer, omfatter et kar (2) for en smelte (11), hvorved ovnen har en påfyldningsdel (4), en elementdel (5) og en udtagningsdel. Ovnen er udformet for kontinuerlig drift uden temperatur-sænkning på udtaget smeltet metal ved påfyldning og formindskelse af oxideringen af metallet. Ovnen har et lukket elementrum (17), som via en mellemvæg (22,23) er adskilt fra påfyldningsdelen, hvorved mellemvæggen har et nedre, af varmeisolerende materiale bestående parti (22), som ved karrets bund i smelten afgrænser en passage (21) mellem påfyldnings- og elementdelene. Mellemvæggen har endvidere et øvre parti (23), som består af et varmeledende materiale for varmetransport ved stråling fra elementdelen til påfyldningsdelen.

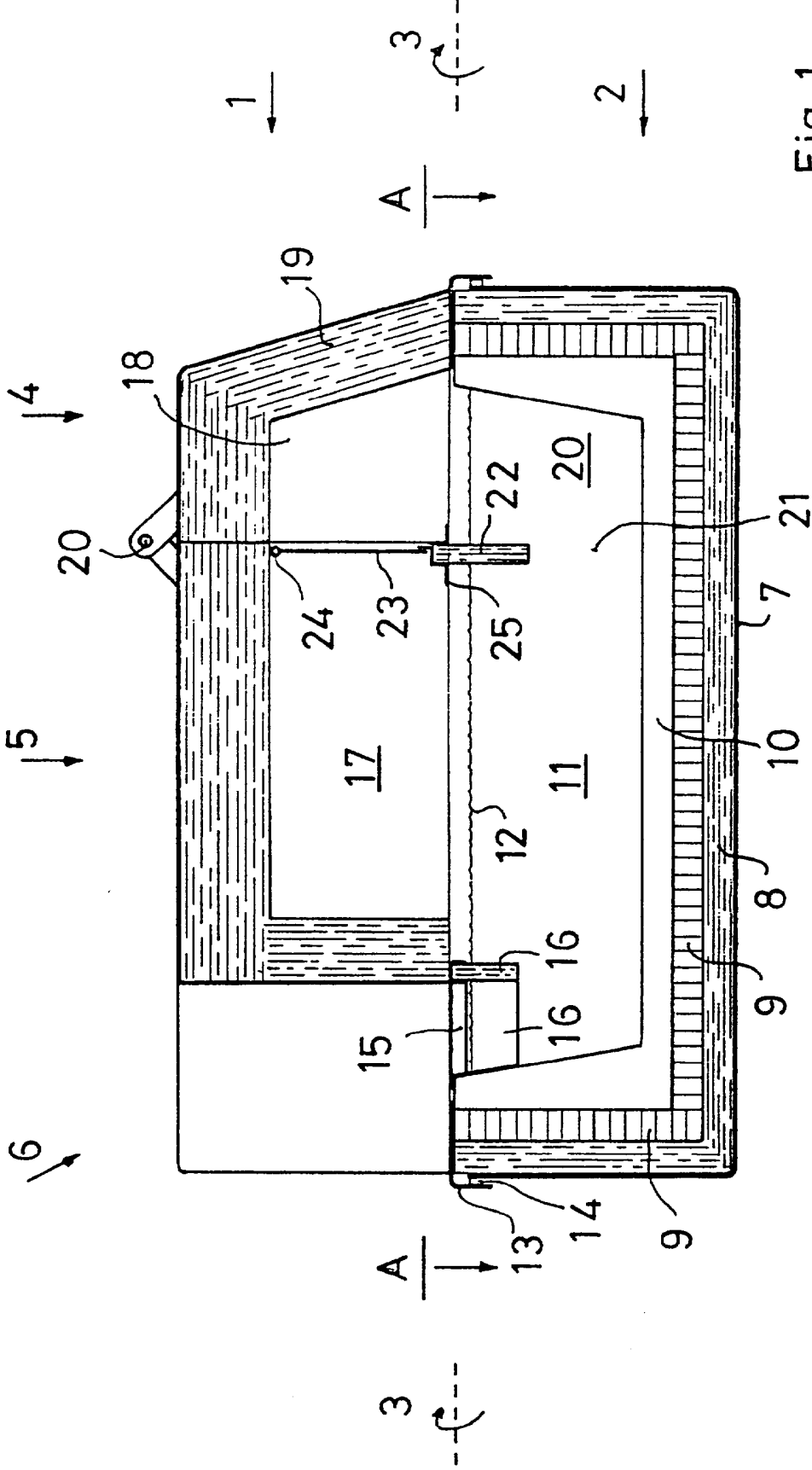


Fig 1