



(12) 发明专利申请

(10) 申请公布号 CN 114136609 A

(43) 申请公布日 2022.03.04

(21) 申请号 202111436835.8

(22) 申请日 2021.11.29

(71) 申请人 重庆川仪调节阀有限公司
地址 400707 重庆市北碚区龙凤一村

(72) 发明人 张鹏奇 段大军 陈林 尚洪宝
蒋永兵 谌传江

(74) 专利代理机构 上海光华专利事务所(普通合伙) 31219

代理人 石欢欢

(51) Int. Cl.

G01M 13/005 (2019.01)

G01M 3/26 (2006.01)

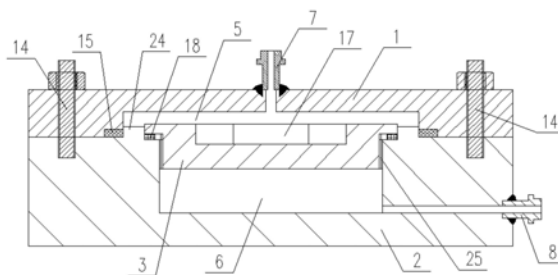
权利要求书3页 说明书9页 附图5页

(54) 发明名称

垫片内外密封性能检测方法

(57) 摘要

本发明涉及垫片密封性能检测领域的一种垫片内外密封性能检测方法。包括以下步骤：将待测垫片安装在第一外密封件内，密封压紧件与第一外密封件挤压待测垫片形成密封副，以使密封压紧件与第一外密封件之间形成的第一分腔密封；第二外密封件与第一外密封件密封连接形成密封腔，密封压紧件与待测垫片将密封腔分隔成第一分腔和第二分腔；第一外密封件上设置与第一分腔连通的第一进出口，第二外密封件上设置与第二分腔连通的第二进出口，通过调整第一进出口和第二进出口的通气方向以检测待测垫片内部单向受压、外部单向受压以及内外双向受压时的密封性能。有益效果是：检测操作简单方便，减少检测过程中对待测垫片的干扰，提高了检测精度和准确度。



1. 一种垫片内外密封性能检测方法,其特征在于,包括以下步骤:

将待测垫片安装在第一外密封件内的安装位上,通过密封压紧件与第一外密封件连接配合挤压待测垫片形成密封副,以使密封压紧件与第一外密封件之间形成的第一分腔密封;

将第二外密封件与第一外密封件密封连接形成密封腔,所述密封压紧件与待测垫片位于第一外密封件和第二外密封件之间,并将所述密封腔分隔成所述第一分腔和第二分腔;

其中,在第一外密封件上设置与第一分腔连通的第一进出口,在第二外密封件上设置与第二分腔连通的第二进出口,通过调整第一进出口和第二进出口的通气方向以检测待测垫片内部单向受压、外部单向受压以及内外双向受压时的密封性能。

2. 根据权利要求1所述的垫片内外密封性能检测方法,其特征在于:在将待测垫片安装在第一外密封件内的安装位上,通过密封压紧件与第一外密封件连接配合挤压待测垫片形成密封副,以使密封压紧件与第一外密封件之间形成的第一分腔密封,包括,

通过密封压紧件与第一外密封件配合调整待测垫片的压缩量,以获得待测垫片在第一泄漏临界点的最小压缩量 δ_{\min} 以及待测垫片在第二泄漏临界点的最大压缩量 δ_{\max} ,在所述密封压紧件上设置刻度线,所述刻度线的分布方向与待测垫片轴向压缩方向相同,根据刻度线与第一外密封件的高度间距获取限位高度,所述

$$\delta_{\min} = D - (h_1 - h);$$

$$\delta_{\max} = D - (h_2 - h);$$

其中,D为待测垫片的初始厚度;h为安装待测垫片前,密封压紧件与第一外密封件之间限位高度; h_1 为待测垫片在第一泄漏临界点时,密封压紧件与第一外密封件之间的限位高度; h_2 为待测垫片在第二泄漏临界点时,密封压紧件与第一外密封件之间的限位高度。

3. 根据权利要求2所述的垫片内外密封性能检测方法,其特征在于:将所述密封压紧件与所述第一外密封件螺纹连接,通过扭矩扳手带动密封压紧件旋转调节待测垫片的压缩量,以获得扭矩扳手与待测垫片最小压缩量对应的最小密封力矩 M_{\min} 以及待测垫片最大压缩量对应的最大密封力矩 M_{\max} ,并计算密封压紧件的最小密封压力 $F_{1\min}$ 和最大密封压力 $F_{1\max}$,所述

$$F_{1\min} = M_{\min} / Kd_1;$$

$$F_{1\max} = M_{\max} / Kd_1;$$

其中, d_1 为密封压紧件的螺纹公称直径;K为密封压紧件的拧紧力矩系数。

4. 根据权利要求3所述的垫片内外密封性能检测方法,其特征在于:所述通过调整第一进出口和第二进出口的通气方向以检测待测垫片内部单向受压、外部单向受压以及内外双向受压时的密封性能,包括,

当检测待测垫片内部单向受压时的密封性能时,通过第一进出口向第一分腔内通入第一高压气体,在第二进出口或第二分腔内安装第一气体泄漏检测装置,以检测第一分腔内的第一高压气体是否进入第二分腔内,记录第一高压气体的第一压强 P_1 ,并计算第一高压气体的压力 F_{21} 、待测垫片的最小密封比压 q_{\min} 以及待测垫片的最大密封比压 q_{\max} ,所述

$$F_{21} = P_1 \times (\pi \times d_1^2 / 4);$$

$$q_{\min} = (F_{1\min} - F_{21}) / [\pi \times (d_3^2 - d_4^2) / 4];$$

$$q_{\max} = (F_{1\max} - F_{21}) / [\pi \times (d_3^2 - d_4^2) / 4];$$

其中, d_2 为密封压紧件朝向第二分腔一端的直径, d_3 为待测垫片的外径, d_4 为待测垫片的内径。

5. 根据权利要求3所述的垫片内外密封性能检测方法, 其特征在于: 所述通过调整第一进出口和第二进出口的通气方向以检测待测垫片内部单向受压、外部单向受压以及内外双向受压时的密封性能, 包括,

当检测待测垫片外部单向受压时的密封性能时, 通过第二进出口向第二分腔内通入第二高压气体, 在第一进出口或第一分腔内安装第二气体泄漏检测装置, 以检测第二分腔内的第二高压气体是否进入第一分腔内, 记录第二高压气体的第二压强 P_2 , 并计算第二高压气体的压力 F_{22} 、待测垫片的最小密封比压 q_{\min} 以及待测垫片的最大密封比压 q_{\max} , 所述

$$F_{22} = P_2 \times (\pi \times d_2^2 / 4);$$

$$q_{\min} = (F_{1\min} + F_{22}) / [\pi \times (d_3^2 - d_4^2) / 4];$$

$$q_{\max} = (F_{1\max} + F_{22}) / [\pi \times (d_3^2 - d_4^2) / 4];$$

其中, d_2 为密封压紧件朝向第二分腔一端的直径, d_3 为待测垫片的外径, d_4 为待测垫片的内径。

6. 根据权利要求3所述的垫片内外密封性能检测方法, 其特征在于: 所述通过调整第一进出口和第二进出口的通气方向以检测待测垫片内部单向受压、外部单向受压以及内外双向受压时的密封性能, 包括,

当检测待测垫片内外双向受压时的密封性能时, 通过第一进出口向第一分腔通入第三高压气体, 通过第二进出口向第二分腔通入第四高压气体, 第三高压气体与第四高压气体为不同气体, 在第二分腔内安装第三气体泄漏检测装置, 以检测第一分腔内的第三高压气体是否进入第二分腔内, 记录第三高压气体的第三压强 P_3 , 在第一分腔内安装第四气体泄漏检测装置, 以检测第二分腔内的第四高压气体是否进入第一分腔内, 记录第四高压气体的第四压强 P_4 , 并计算第三高压气体的压力 F_{23} 、第四高压气体的压力 F_{24} 、待测垫片的最小密封比压 q_{\min} 以及待测垫片的最大密封比压 q_{\max} , 所述

$$F_{23} = P_3 \times (\pi \times d_1^2 / 4);$$

$$F_{24} = P_4 \times (\pi \times d_2^2 / 4);$$

$$q_{\min} = (F_{1\min} - F_{23} + F_{24}) / [\pi \times (d_3^2 - d_4^2) / 4];$$

$$q_{\max} = (F_{1\max} - F_{23} + F_{24}) / [\pi \times (d_3^2 - d_4^2) / 4];$$

其中, d_2 为密封压紧件朝向第二分腔一端的直径, d_3 为待测垫片的外径, d_4 为待测垫片的内径。

7. 根据权利要求6所述的垫片内外密封性能检测方法, 其特征在于: 所述第三气体泄漏检测装置为与第三高压气体对应的单一气体报警器, 第四气体泄漏检测装置为与第三高压气体对应的单一气体报警器。

8. 根据权利要求1所述的垫片内外密封性能检测方法, 其特征在于: 所述将第二外密封件与第一外密封件密封连接形成密封腔, 所述密封压紧件与待测垫片位于第一外密封件和第二外密封件之间, 并将所述密封腔分隔成所述第一分腔和第二分腔, 包括,

在第一外密封件和第二外密封件之间安装密封圈, 通过锁紧件将第一外密封件和第二外密封件连接并锁紧, 以使第一外密封件和第二外密封件配合挤压密封圈密封形成所述密封腔。

9. 根据权利要求8所述的垫片内外密封性能检测方法,其特征在于:在第一外密封件的顶部环设第一凸块,通过第一凸块将第一外密封件的顶部分隔为内环区和外环区,将所述密封圈安装在外环区与第二外密封件密封配合,在所述内环区内凹设螺纹槽,所述安装位位于所述第一凸块和螺纹槽之间,在密封压紧件朝向第一分腔的一侧凸设与螺纹槽配合的螺纹凸柱。

10. 根据权利要求1所述的垫片内外密封性能检测方法,其特征在于:将第一外密封件和第二外密封件置入加热炉内,调节加热炉的工作温度,以检测待测垫片在当前工作温度下的密封性能。

垫片内外密封性能检测方法

技术领域

[0001] 本发明涉及垫片密封性能检测领域,特别是涉及一种垫片内外密封性能检测方法。

背景技术

[0002] 垫片密封是工业装置中压力容器、工艺设备、动力机器等可拆卸连接处最主要的密封型式。垫片泄漏轻则造成能源、原材料浪费,重则导致设备报废、人员伤亡,环境污染。

[0003] 垫片经常需要在各种复杂工况中使用,有时需要承受来自内部的介质压力的密封,如高压管道;有时需要承受来自外部的介质压力的密封,如真空环境;有时需要同时承受来自内部和外部两个方向的介质压力的密封,如深海应用。

[0004] 因此,在开发、应用一种新垫片时,必须对其密封性能做全方位的检测,从而为设计选择、问题维修提供技术支持。但目前检测垫片的密封性能时,一般只进行单向检测,检测单一,并且垫片在检测过程中容易受到干扰,检测的准确度低。

发明内容

[0005] 鉴于以上所述现有技术的缺点,本发明的目的在于提供一种垫片内外密封性能检测方法,用于解决现有技术中垫片密封性能检测方式单一、检测准确度低的问题。

[0006] 为实现上述目的及其他相关目的,本发明提供一种垫片内外密封性能检测方法,包括以下步骤:

[0007] 将待测垫片安装在第一外密封件内的安装位上,通过密封压紧件与第一外密封件连接配合挤压待测垫片形成密封副,以使密封压紧件与第一外密封件之间形成的第一分腔密封;

[0008] 将第二外密封件与第一外密封件密封连接形成密封腔,所述密封压紧件与待测垫片位于第一外密封件和第二外密封件之间,并将所述密封腔分隔成所述第一分腔和第二分腔;

[0009] 其中,在第一外密封件上设置与第一分腔连通的第一进出口,在第二外密封件上设置与第二分腔连通的第二进出口,通过调整第一进出口和第二进出口的通气方向以检测待测垫片内部单向受压、外部单向受压以及内外双向受压时的密封性能。

[0010] 可选地,在将待测垫片安装在第一外密封件内的安装位上,通过密封压紧件与第一外密封件连接配合挤压待测垫片形成密封副,以使密封压紧件与第一外密封件之间形成的第一分腔密封,包括,

[0011] 通过密封压紧件与第一外密封件配合调整待测垫片的压缩量,以获得待测垫片在第一泄漏临界点的最小压缩量 δ_{\min} 以及待测垫片在第二泄漏临界点的最大压缩量 δ_{\max} ,在所述密封压紧件上设置刻度线,所述刻度线的分布方向与待测垫片轴向压缩方向相同,根据刻度线与第一外密封件的高度间距获取限位高度,所述

[0012] $\delta_{\min} = D - (h_1 - h)$;

$$[0013] \quad \delta_{\max} = D - (h_2 - h);$$

[0014] 其中, D为待测垫片的初始厚度; h为安装待测垫片前, 密封压紧件与第一外密封件之间限位高度; h_1 为待测垫片在第一泄漏临界点时, 密封压紧件与第一外密封件之间的限位高度; h_2 为待测垫片在第二泄漏临界点时, 密封压紧件与第一外密封件之间的限位高度。

[0015] 可选地, 将所述密封压紧件与所述第一外密封件螺纹连接, 通过扭矩扳手带动密封压紧件旋转调节待测垫片的压缩量, 以获得扭矩扳手与待测垫片最小压缩量对应的最小密封力矩 M_{\min} 以及与所述待测垫片最大压缩量对应的最大密封力矩 M_{\max} , 并计算密封压紧件的最小密封压力 F_{\min} 和最大密封压力 F_{\max} , 所述

$$[0016] \quad F_{\min} = M_{\min} / Kd_1;$$

$$[0017] \quad F_{\max} = M_{\max} / Kd_1;$$

[0018] 其中, d_1 为密封压紧件的螺纹公称直径; K为密封压紧件的拧紧力矩系数。

[0019] 可选地, 所述通过调整第一进出口和第二进出口的通气方向以检测待测垫片内部单向受压、外部单向受压以及内外双向受压时的密封性能, 包括,

[0020] 当检测待测垫片内部单向受压时的密封性能时, 通过第一进出口向第一分腔内通入第一高压气体, 在第二进出口或第二分腔内安装第一气体泄漏检测装置, 以检测第一分腔内的第一高压气体是否进入第二分腔内, 记录第一高压气体的第一压强 P_1 , 并计算第一高压气体的压力 F_{21} 、待测垫片的最小密封比压 q_{\min} 以及待测垫片的最大密封比压 q_{\max} , 所述

$$[0021] \quad F_{21} = P_1 \times (\pi \times d_1^2 / 4);$$

$$[0022] \quad q_{\min} = (F_{\min} - F_{21}) / [\pi \times (d_3^2 - d_4^2) / 4];$$

$$[0023] \quad q_{\max} = (F_{\max} - F_{21}) / [\pi \times (d_3^2 - d_4^2) / 4];$$

[0024] 其中, d_2 为密封压紧件朝向第二分腔一端的直径, d_3 为待测垫片的外径, d_4 为待测垫片的内径。

[0025] 可选地, 所述通过调整第一进出口和第二进出口的通气方向以检测待测垫片内部单向受压、外部单向受压以及内外双向受压时的密封性能, 包括,

[0026] 当检测待测垫片外部单向受压时的密封性能时, 通过第二进出口向第二分腔内通入第二高压气体, 在第一进出口或第一分腔内安装第二气体泄漏检测装置, 以检测第二分腔内的第二高压气体是否进入第一分腔内, 记录第二高压气体的第二压强 P_2 , 并计算第二高压气体的压力 F_{22} 、待测垫片的最小密封比压 q_{\min} 以及待测垫片的最大密封比压 q_{\max} , 所述

$$[0027] \quad F_{22} = P_2 \times (\pi \times d_2^2 / 4);$$

$$[0028] \quad q_{\min} = (F_{\min} + F_{22}) / [\pi \times (d_3^2 - d_4^2) / 4];$$

$$[0029] \quad q_{\max} = (F_{\max} + F_{22}) / [\pi \times (d_3^2 - d_4^2) / 4];$$

[0030] 其中, d_2 为密封压紧件朝向第二分腔一端的直径, d_3 为待测垫片的外径, d_4 为待测垫片的内径。

[0031] 可选地, 所述通过调整第一进出口和第二进出口的通气方向以检测待测垫片内部单向受压、外部单向受压以及内外双向受压时的密封性能, 包括,

[0032] 当检测待测垫片内外双向受压时的密封性能时, 通过第一进出口向第一分腔通入第三高压气体, 通过第二进出口向第二分腔通入第四高压气体, 第三高压气体与第四高压气体为不同气体, 在第二分腔内安装第三气体泄漏检测装置, 以检测第一分腔内的第三高压气体是否进入第二分腔内, 记录第三高压气体的第三压强 P_3 , 在第一分腔内安装第四气

体泄漏检测装置,以检测第二分腔内的第四高压气体是否进入第一分腔内,记录第四高压气体的第四压强 P_4 ,并计算第三高压气体的压力 F_{23} 、第四高压气体的压力 F_{24} 、待测垫片的最小密封比压 q_{\min} 以及待测垫片的最大密封比压 q_{\max} ,所述

$$[0033] \quad F_{23} = P_3 \times (\pi \times d_1^2 / 4);$$

$$[0034] \quad F_{24} = P_4 \times (\pi \times d_2^2 / 4);$$

$$[0035] \quad q_{\min} = (F_{1\min} - F_{23} + F_{24}) / [\pi \times (d_3^2 - d_4^2) / 4];$$

$$[0036] \quad q_{\max} = (F_{1\max} - F_{23} + F_{24}) / [\pi \times (d_3^2 - d_4^2) / 4];$$

[0037] 其中, d_2 为密封压紧件朝向第二分腔一端的直径, d_3 为待测垫片的外径, d_4 为待测垫片的内径。

[0038] 可选地,所述第三气体泄漏检测装置为与第三高压气体对应的单一气体报警器,第四气体泄漏检测装置为与第四高压气体对应的单一气体报警器。

[0039] 可选地,所述将第二外密封件与第一外密封件密封连接形成密封腔,所述密封压紧件与待测垫片位于第一外密封件和第二外密封件之间,并将所述密封腔分隔成所述第一分腔和第二分腔,包括,

[0040] 在第一外密封件和第二外密封件之间安装密封圈,通过锁紧件将第一外密封件和第二外密封件连接并锁紧,以使第一外密封件和第二外密封件配合挤压密封圈密封形成所述密封腔。

[0041] 可选地,在第一外密封件的顶部环设第一凸块,通过第一凸块将第一外密封件的顶部分隔为内环区和外环区,将所述密封圈安装在外环区与第二外密封件密封配合,在所述内环区内凹设螺纹槽,所述安装位位于所述第一凸块和螺纹槽之间,在密封压紧件朝向第一分腔的一侧凸设与螺纹槽配合的螺纹凸柱。

[0042] 可选地,将第一外密封件和第二外密封件置入加热炉内,调节加热炉的工作温度,以检测待测垫片在当前工作温度下的密封性能。

[0043] 如上所述,本发明的垫片内外密封性能检测方法,至少具有以下有益效果:检测操作简单方便,减少检测过程中对待测垫片的干扰,提高了检测精度和准确度,并且检测方式多样化,能够检测待测垫片在不同使用情况时是否满足密封性能。

附图说明

[0044] 图1为本发明垫片内外密封性能检测方法实施例一的结构示意图;

[0045] 图2为本发明垫片内外密封性能检测方法实施例一的装配示意图;

[0046] 图3为本发明垫片内外密封性能检测方法实施例二的结构示意图;

[0047] 图4为本发明垫片内外密封性能检测方法实施例三的结构示意图;

[0048] 图5为本发明垫片内外密封性能检测方法实施例四的结构示意图;

[0049] 图6为本发明垫片内外密封性能检测方法实施例五的结构示意图;

[0050] 图7为本发明垫片内外密封性能检测方法实施例六的结构示意图;

[0051] 图8为待测垫片的结构示意图;

[0052] 图9为本发明垫片内外密封性能检测方法的密封压紧件与第一外密封件之间未安装待测垫片时的结构示意图;

[0053] 图10为本发明垫片内外密封性能检测方法的待测垫片在最小压缩量时的结构示

意图;

[0054] 图11为本发明垫片内外密封性能检测方法的待测垫片在最大压缩量时的结构示意图。

[0055] 零件标号说明

[0056] 1-第二外密封件;2-第一外密封件;3-密封压紧件;4-安装位;5-第二分腔;6-第一分腔;7-第二进出口;8-第一进出口;9-气体检测机构;10-第三气体泄漏检测装置;11-第四气体泄漏检测装置;12-加热炉;13-气管;14-锁紧件;15-密封圈;16-刻度线;17-转换槽;18-待测垫片;19-第一凹槽;20-螺纹槽;21-流量计;22-收集袋;24-第一凸块;25-螺纹凸柱。

具体实施方式

[0057] 以下通过特定的具体实例说明本发明的实施方式,本领域技术人员可由本说明书所揭露的内容轻易地了解本发明的其他优点与功效。本发明还可以通过另外不同的具体实施方式加以实施或应用,本说明书中的各项细节也可以基于不同观点与应用,在没有背离本发明的精神下进行各种修饰或改变。

[0058] 需要说明的是,本实施例中所提供的图示仅以示意方式说明本发明的基本构想,遂图式中仅显示与本发明中有关的组件而非按照实际实施时的组件数目、形状及尺寸绘制,其实际实施时各组件的型态、数量及比例可为一种随意的改变,且其组件布局型态也可能更为复杂。本说明书所附图式所绘示的结构、比例、大小等,均仅用以配合说明书所揭示的内容,以供熟悉此技术的人士了解与阅读,并非用以限定本发明可实施的限定条件,故不具技术上的实质意义,任何结构的修饰、比例关系的改变或大小的调整,在不影响本发明所能产生的功效及所能达成的目的下,均应仍落在本发明所揭示的技术内容得能涵盖的范围内。同时,本说明书中所引用的如“上”、“下”、“左”、“右”、“中间”及“一”等的用语,亦仅为便于叙述的明了,而非用以限定本发明可实施的范围,其相对关系的改变或调整,在无实质变更技术内容下,当亦视为本发明可实施的范畴。

[0059] 在对本发明实施例进行详细叙述之前,先对本发明的应用环境进行描述。本发明的技术主要是应用于垫片的密封性能检测,特别是应用于垫片内部单向受压、外部单向受压以及内外双向受压等不同使用情况下的密封性能检测。本发明是解决传统垫片密封性能检测只进行单向检测、检测单一,并且检测操作繁琐、检测精度和准确度低等问题。

[0060] 参见图1至图7,在一些实施例中,本申请提供一种垫片内外密封性能检测方法,包括以下步骤:将待测垫片18安装在第一外密封件2内的安装位4上,通过密封压紧件3与第一外密封件2连接配合挤压待测垫片18形成密封副,以使密封压紧件3与第一外密封件2之间形成的第一分腔6密封;将第二外密封件1与第一外密封件2密封连接形成密封腔,密封压紧件3与待测垫片18位于第一外密封件2和第二外密封件1之间,密封压紧件3和待测垫片18将密封腔分隔成第一分腔6和第二分腔5;其中,在第一外密封件2上设置与第一分腔5连通的第一进出口8,在第二外密封件1上设置与第二分腔5连通的第二进出口7,通过调整第一进出口8和第二进出口7的通气方向以检测待测垫片18内部单向受压、外部单向受压以及内外双向受压时的密封性能。

[0061] 进一步地,参见图1至图11,在将待测垫片18安装在第一外密封件2内的安装位4

上,通过密封压紧件3与第一外密封件2连接配合挤压待测垫片18形成密封副,以使密封压紧件3与第一外密封件2之间形成的第一分腔6密封,包括:通过密封压紧件3与第一外密封件2配合调整待测垫片18的压缩量,以获得待测垫片18在第一泄漏临界点的最小压缩量 δ_{\min} 以及待测垫片18在第二泄漏临界点的最大压缩量 δ_{\max} ;在密封压紧件3上设置刻度线16,刻度线16的分布方向与待测垫片18轴向压缩方向相同,根据刻度线16与第一外密封件2的高度间距获取限位高度,

$$[0062] \quad \delta_{\min} = D - (h_1 - h);$$

$$[0063] \quad \delta_{\max} = D - (h_2 - h);$$

[0064] 其中,D为待测垫片的初始厚度,D为已知量;h为在安装待测垫片18前,密封压紧件3与第一外密封件2之间限位高度,即密封压紧件3与第一外密封件2上的安装位完全贴合时两者之间的高度距离; h_1 为待测垫片18在第一泄漏临界点时,密封压紧件3与第一外密封件2之间的限位高度,第一泄漏临界点是指待测垫片的压缩量小于最小压缩量时,待测垫片产生的变形无法起到密封作用的临界点; h_2 为待测垫片在第二泄漏临界点时,密封压紧件与第一外密封件之间的限位高度,第二泄漏临界点是指待测垫片的压缩量大于最大压缩量时,待测垫片过度变形受损无法起到密封作用的临界点。待测垫片的有效密封压缩量在最小压缩量与最大压缩量之间,通过密封压紧件3上的刻度线以及利用密封压紧件和第一密封件自身的结构特征便能准确得出待测垫片的有效密封压缩量,操作简单方便,无需通过传感器来检测待测垫片的压缩量,简化了结构,降低了故障率和成本,提高了测量准确度。

[0065] 参见图1至图11,在一些实施例中,将密封压紧件3与第一外密封件2螺纹连接,通过扭矩扳手带动密封压紧件3旋转调节待测垫片18的压缩量,以获得扭矩扳手与待测垫片最小压缩量对应的最小密封力矩 M_{\min} 以及待测垫片最大压缩量对应的最大密封力矩 M_{\max} ,并计算密封压紧件的最小密封压力 F_{\min} 和最大密封压力 F_{\max} ,

$$[0066] \quad F_{\min} = M_{\min} / Kd_1, \text{公式 (1)};$$

$$[0067] \quad F_{\max} = M_{\max} / Kd_1, \text{公式 (2)};$$

[0068] 其中, d_1 为密封压紧件的螺纹公称直径,为已知量;K为密封压紧件的拧紧力矩系数,为已知量。密封压紧件的最小密封压力 F_{\min} 即为待测垫片的最小密封压力,密封压紧件的最大密封压力 F_{\max} 即为待测垫片的最大密封压力,根据待测垫片在起到密封作用时所需要的密封压力便能根据公式(1)和公式(2)计算出待测垫片在实际应用过程中,实际密封压紧件所需要的最小密封力矩和最大密封力矩,从而确保待测垫片在安装时处于有效密封压缩量范围内,保证了密封性能。

[0069] 参见图1、图2、图3、图5、图8至图11,在一些实施例中,通过调整第一进出口和第二进出口的通气方向以检测待测垫片内部单向受压、外部单向受压以及内外双向受压时的密封性能,包括:当检测待测垫片18内部单向受压时的密封性能时,通过第一进出口8向第一分腔6内通入第一高压气体,在第二进出口7或第二分腔5内安装第一气体泄漏检测装置,以检测第一分腔6内的第一高压气体是否进入第二分腔5内,从而检测是否出现气体泄漏,当检测到泄漏临界点时,记录第一高压气体的第一压强 P_1 ,并计算第一高压气体的压力 F_{21} 、待测垫片的最小密封比压 q_{\min} 以及待测垫片的最大密封比压 q_{\max} ,

$$[0070] \quad F_{21} = P_1 \times (\pi \times d_1^2 / 4), \text{公式 (3)};$$

$$[0071] \quad q_{\min} = (F_{\min} - F_{21}) / [\pi \times (d_3^2 - d_4^2) / 4], \text{公式 (4)};$$

[0072] $q_{\max} = (F_{1\max} - F_{21}) / [\pi \times (d_3^2 - d_4^2) / 4]$, 公式 (5);

[0073] 其中, d_2 为密封压紧件朝向第二分腔一端的直径, d_3 为待测垫片的外径, d_4 为待测垫片的内径, 待测垫片的外径和内径可以均采用待测垫片原始状态时的外径和内径。根据检测出的待测垫片的密封比压便能根据公式 (3)、公式 (4) 和公式 (5) 计算出待测垫片在实际单向内部受压环境中所能承受的压力, 例如待测垫片应用在高压管道时, 所处的环境即为单向内部受压环境。

[0074] 可选地, 第一气体泄漏检测装置为设置在第二进出口7处的气体检测机构9, 气体检测机构9可以为湿润的有色布条或为装有显色试剂液的容器; 当采用湿润的有色布条时, 可以直接包覆住第二进出口7, 当采用装有显色试剂的容器时, 可以通过管道将泄漏的第一高压气体引入容器内。其中, 第一进出口8可以连接高压氯气气瓶, 即第一高压气体可以为氯气, 湿润的有色布条为遇到氯气能够产生褪色现象的有色布条即可。

[0075] 可选地, 显色试剂液可以为石蕊试剂或石灰水; 当显色试剂液为澄清石灰水时, 第一高压气体可以为 CO_2 , 或者为 CO_2 和 NH_3 的混合气体, 若澄清石灰水变浑浊, 则说明有第一高压气体外漏。

[0076] 参见图1、图2、图4、图8至图11, 在一实施例中, 通过调整第一进出口和第二进出口的通气方向以检测待测垫片内部单向受压、外部单向受压以及内外双向受压时的密封性能, 包括: 当检测待测垫片18外部单向受压时的密封性能时, 通过第二进出口7向第二分腔5内通入第二高压气体, 在第一进出口8或第一分腔6内安装第二气体泄漏检测装置, 以检测第二分腔5内的第二高压气体是否进入第一分腔6内, 从而检测是否出现气体泄漏, 当检测到泄漏临界点时, 记录第二高压气体的第二压强 P_2 , 并计算第二高压气体的压力 F_{22} 、待测垫片的最小密封比压 q_{\min} 以及待测垫片的最大密封比压 q_{\max} ,

[0077] $F_{22} = P_2 \times (\pi \times d_2^2 / 4)$, 公式 (6);

[0078] $q_{\min} = (F_{1\min} + F_{22}) / [\pi \times (d_3^2 - d_4^2) / 4]$, 公式 (7);

[0079] $q_{\max} = (F_{1\max} + F_{22}) / [\pi \times (d_3^2 - d_4^2) / 4]$, 公式 (8);

[0080] 其中, d_2 为密封压紧件朝向第二分腔一端的直径, d_3 为待测垫片的外径, d_4 为待测垫片的内径, 待测垫片的外径和内径可以均采用待测垫片原始状态时的外径和内径。根据检测出的待测垫片的密封比压便能根据公式 (6)、公式 (7) 和公式 (8) 计算出待测垫片在实际单向外部受压环境中所能承受的压力, 例如待测垫片应用在真空环境时, 所处的环境即为单向外部受压环境。

[0081] 可选地, 第二气体泄漏检测装置为设置在第一进出口8处的气体检测机构9, 气体检测机构9可以为湿润的有色布条或为装有显色试剂液的容器; 当采用湿润的有色布条时, 可以直接包覆住第一进出口8, 当采用装有显色试剂的容器时, 可以通过管道将泄漏的第一高压气体引入容器内。其中, 第二进出口7可以连接高压氯气气瓶, 即第二高压气体可以为氯气, 湿润的有色布条为遇到氯气能够产生褪色现象的有色布条即可。

[0082] 参见图1、图2、图6、图8至图11, 在一实施例中, 通过调整第一进出口和第二进出口的通气方向以检测待测垫片内部单向受压、外部单向受压以及内外双向受压时的密封性能, 包括: 当检测待测垫片18内外双向受压时的密封性能时, 通过第一进出口8向第一分腔6通入第三高压气体, 通过第二进出口7向第二分腔5通入第四高压气体, 第三高压气体与第四高压气体为不同气体, 在第二分腔5内安装第三气体泄漏检测装置10, 以检测第一分腔6

内的第三高压气体是否进入第二分腔5内,从而检测第三高压气体是否出现泄漏,当检测到第三高压气体的泄漏临界点时,记录第三高压气体的第三压强 P_3 ;在第一分腔6内安装第四气体泄漏检测装置11,以检测第二分腔5内的第四高压气体是否进入第一分腔6内,从而检测第四高压气体是否出现泄漏,当检测到第四高压气体的泄漏临界点时,记录第四高压气体的第四压强 P_4 ,并计算第三高压气体的压力 F_{23} 、第四高压气体的压力 F_{24} 、待测垫片的最小密封比压 q_{\min} 以及待测垫片的最大密封比压 q_{\max} ,

$$[0083] \quad F_{23} = P_3 \times (\pi \times d_1^2 / 4), \text{公式 (9)};$$

$$[0084] \quad F_{24} = P_4 \times (\pi \times d_2^2 / 4), \text{公式 (10)};$$

$$[0085] \quad q_{\min} = (F_{\min} - F_{23} + F_{24}) / [\pi \times (d_3^2 - d_4^2) / 4], \text{公式 (11)};$$

$$[0086] \quad q_{\max} = (F_{\max} - F_{23} + F_{24}) / [\pi \times (d_3^2 - d_4^2) / 4], \text{公式 (12)};$$

[0087] 其中, d_2 为密封压紧件朝向第二分腔一端的直径, d_3 为待测垫片的外径, d_4 为待测垫片的内径待测垫片的外径和内径可以均采用待测垫片原始状态时的外径和内径。根据检测出的待测垫片的密封比压便能根据公式(9)、公式(10)、公式(11)和公式(12)计算出待测垫片在实际内外双向受压环境中所能承受的压力,例如待测垫片应用在深海环境时,所处的环境即为双向受压环境。

[0088] 可选地,第三气体泄漏检测装置为与第三高压气体对应的单一气体报警器,第四气体泄漏检测装置为与第三高压气体对应的单一气体报警器。其中,第一进出口8位进气口,第一进出口8连接高压二氧化碳气瓶,第三气体泄漏检测装置10为 CO_2 气体报警器;第二进出口7为进气口,第二进出口7连接高压氮气气瓶,第四气体泄漏检测装置11为 N_2 气体报警器,第一进出口和第二进出口同时通入高压介质,并通过两个气体报警器是否报警来判断垫片承受内外部双向压力时的密封性能,还可以调节通入气体的气压或调节待测垫片压缩量来检测待测垫片密封性能与双向受压压力、垫片压缩量的关系,双向压力的大小可以相同,也可以不同,可以根据检测需求调整通入气体的压力以及垫片压缩量,检测更加多样全面。

[0089] 参见图1至图7,在一些实施例中,将第二外密封件与第一外密封件密封连接形成密封腔,密封压紧件与待测垫片位于第一外密封件和第二外密封件之间,并将密封腔分隔成第一分腔和第二分腔,包括:在第一外密封件2和第二外密封件1之间安装密封圈15,通过锁紧件14将第一外密封件2和第二外密封件1连接并锁紧,以使第一外密封件2和第二外密封件1配合挤压密封圈15密封形成密封腔。锁紧件14位于密封圈15的外围,密封圈15围设在密封腔的外围,从而避免密封腔内的气体从锁紧件14的连接缝隙处外漏,保证了密封性能。

[0090] 可选地,锁紧件14可以为螺栓。

[0091] 可选地,在第一外密封件2的顶部环设第一凸块24,通过第一凸块24将第一外密封件24的顶部分隔为内环区和外环区,将密封圈15安装在外环区并与第二外密封件1密封配合,在内环区内凹设螺纹槽20,安装位4位于第一凸块24和螺纹槽20之间,在密封压紧件3朝向第一分腔6的一侧凸设与螺纹槽20配合的螺纹凸柱25。采用该结构设计,密封压紧件3与第一外密封件2之间只有待测垫片18,既保证了密封性能,又避免其它部件影响检测效果。

[0092] 可选地,第二外密封件1朝向第一外密封件2的一侧上设有第一凹槽19,第一外密封件2朝向第二外密封件1的一侧上设有第二凹槽,第二凹槽即为螺纹槽20,安装位4为设置在第一凸块与螺纹槽之间的台阶面,密封压紧件3的螺纹凸柱24与螺纹槽20螺纹连接时,旋

转密封压紧件3便能与安装位配合调节待测垫片18的压缩量。

[0093] 可选地,密封压紧件3上设有用于与连接转换头匹配的转换槽17。其中,转换槽17可以为多边形槽,例如内六方结构、长方形结构、三角形结构等,连接转换头一端与转换槽17止转配合,连接转换头的另一端与扭矩扳手配合,通过扭矩扳手和连接转换头配合带动密封压紧件旋转对待测垫片的压缩量进行调节,记录待测垫片压缩量变化值对应的扭矩变化值,从而检测待测垫片压缩量、扭矩对待测垫片密封性能的影响。

[0094] 参见图1、图2、图7至图11,在一实施例中,将第一外密封件2和第二外密封件1置入加热炉12内,调节加热炉12的工作温度,以检测待测垫片在当前工作温度下的密封性能,以便根据需求检测待测垫片在高温环境下的密封性能。其中,在本实施例中,第一进出口8和第二进出口7上均连接有伸出加热炉12外的气管13。

[0095] 可选地,气管13、密封圈15均可以由耐高温材料制成。其中,密封圈15可以由石墨或蛭石制成,石墨制成的密封圈的使用温度高达500℃,蛭石制成的密封圈的使用温度高达800℃,能有效避免密封圈15在高温环境下受损,保证了检测装置的密封性能,从而提高检测的准确度。

[0096] 可选地,第一进出口8和第二进出口7可以根据检测需求变换通气方向,例如当检测待测垫片18内部单向受压时的密封性能,第二进出口7为出气口,第一进出口8为进气口,当检测待测垫片18外部单向受压时的密封性能,第二进出口7为进气口,第一进出口8为出气口。在本实施例中,检测待测垫片18内部单向受压时的密封性能,第二进出口7为出气口,第一进出口8为进气口,第一进气口8连接高压气瓶,第二进气口7连接的气管上设有流量计21,并通过收集袋22收集泄漏的气体。

[0097] 具体地,将装配完成的第一外密封件、第二外密封件、密封压紧件、待测垫片等置于加热炉中,气管露在外面,其中一根气管连接高压气瓶,可调节压力0~20MPa;设定升温程序进行升温至100℃,保温30分钟,使加热炉内温度均匀,第一外密封件、第二外密封件、密封压紧件内外温度均匀,即使得待测垫片所在环境内外温度均匀;继续升温,每升温10℃驻留10min,观察流量计的读数是否有变化,检测待测垫片短时间高温密封性能,确定短时间(10min)密封最高使用温度 T_1 。更换新垫片,重新装配,放入加热炉内,升温至 (T_1-100) ℃,保温24h,检测垫片密封性能。若不泄漏,再继续升温,每升温10℃驻留10min,观察流量计的读数是否有变化,检测垫片长时间高温密封性能,确定长时间(24h)密封最高使用温度 T_2 。

[0098] 本申请的垫片内外密封性能检测方法,步骤简单,操作方便,从内部单向加压、外部单向加压、内外双向加压、调整测试温度等多方面对待测垫片的密封性能进行检测,检测方式多样化,检测更加准确,有利于检测出待测垫片是否能够满足使用需求,并且无需采用位移传感器、真空泵、氦质谱仪等设备,既降低故障了,提高了检测精度,又降低了成本。

[0099] 在本说明书的描述中,参考术语“本实施例”、“示例”、“具体示例”等的描述意指结合该实施例或示例描述的具体特征、结构、材料或者特点包含于本发明的至少一个实施例或示例中。在本说明书中,对上述术语的示意性表述不一定指的是相同的实施例或示例。而且,描述的具体特征、结构、材料或者特点可以在任何一个或多个实施例或示例中以合适的方式结合。

[0100] 上述实施例仅例示性说明本发明的原理及其功效,而非用于限制本发明。任何熟

悉此技术的人士皆可在不违背本发明的精神及范畴下,对上述实施例进行修饰或改变。因此,举凡所属技术领域中具有通常知识者在未脱离本发明所揭示的精神与技术思想下所完成的一切等效修饰或改变,仍应由本发明的权利要求所涵盖。

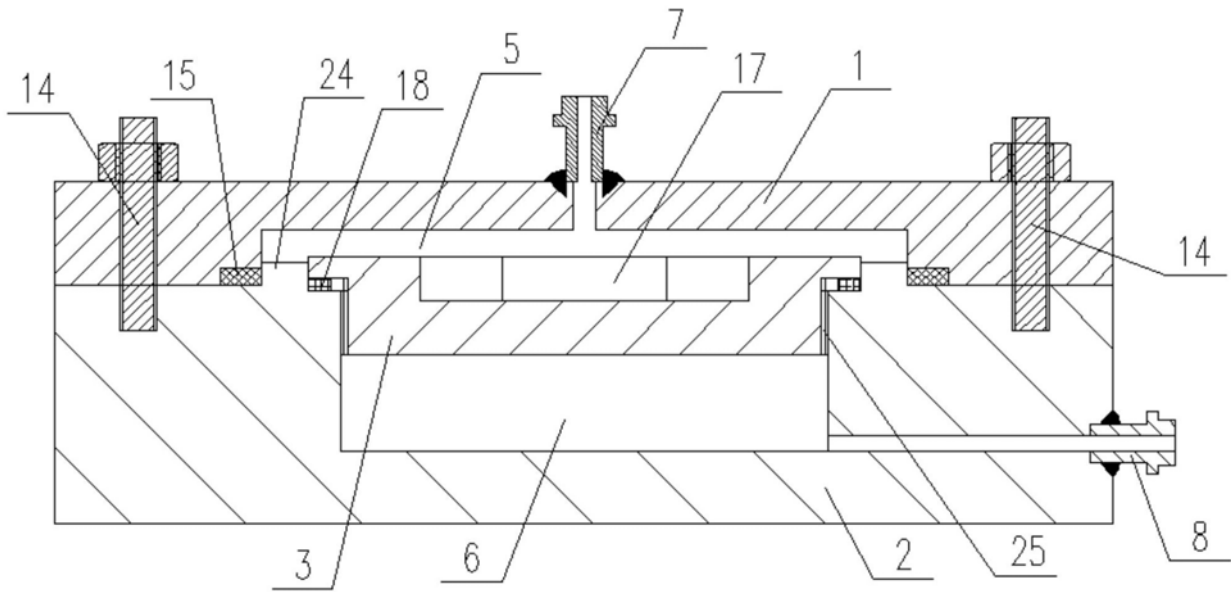


图1

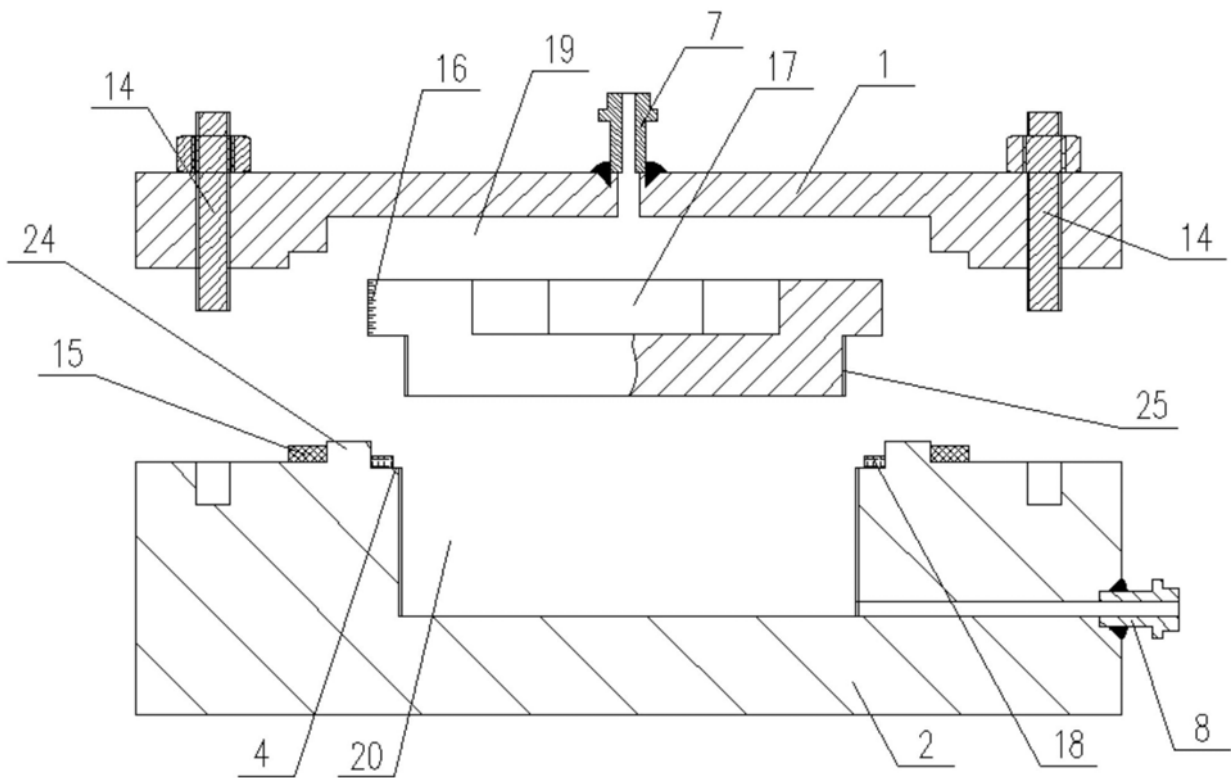


图2

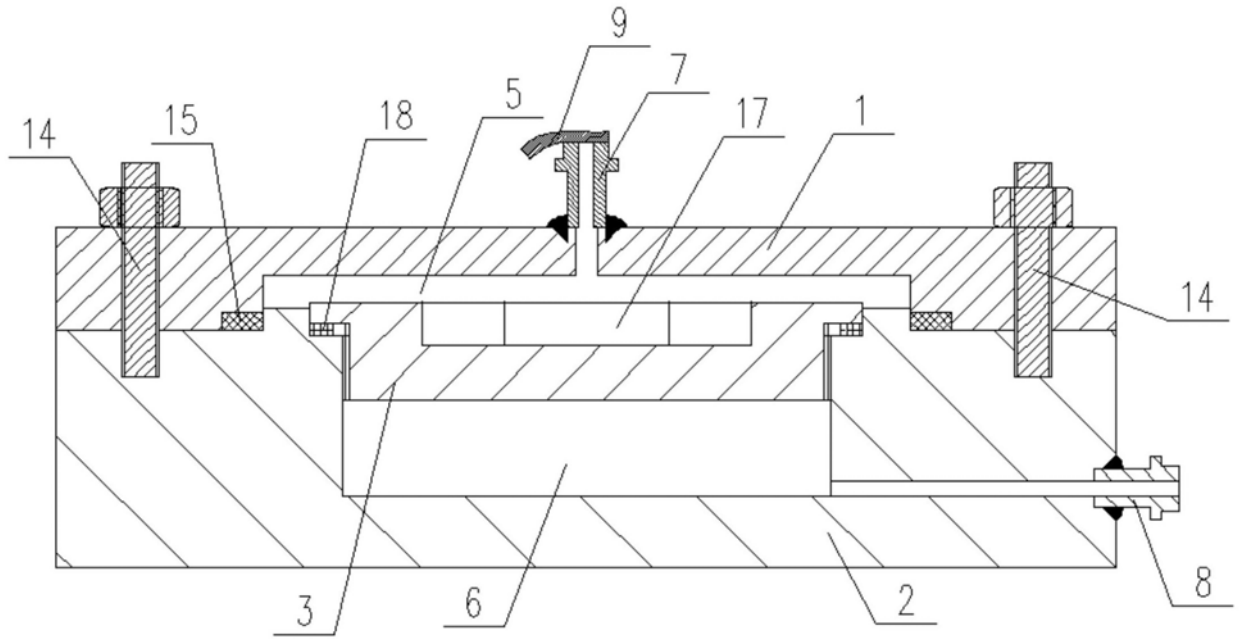


图3

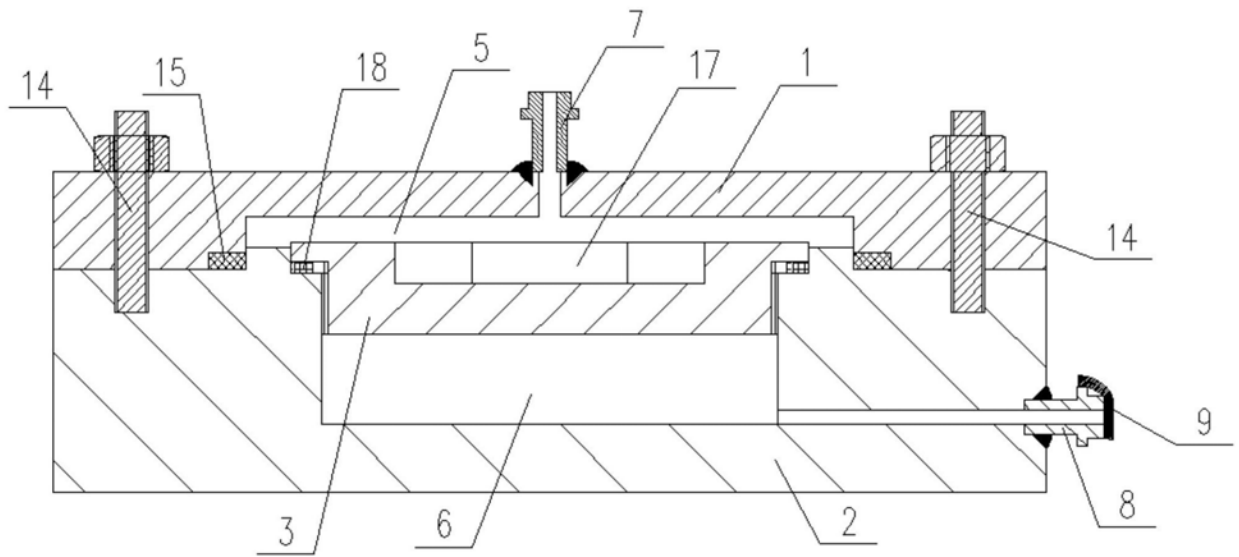


图4

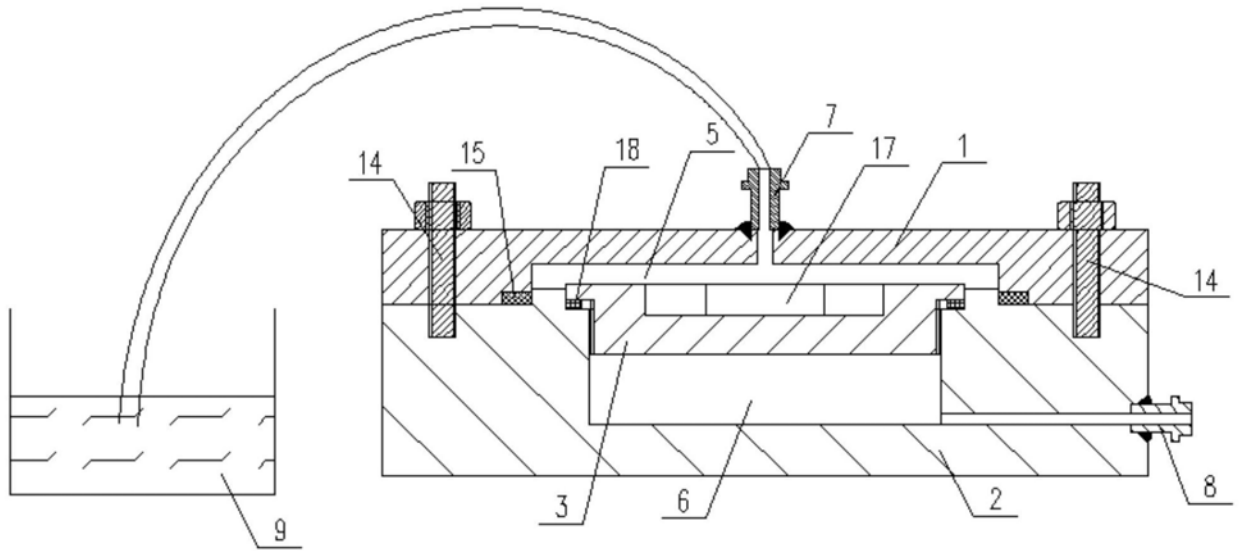


图5

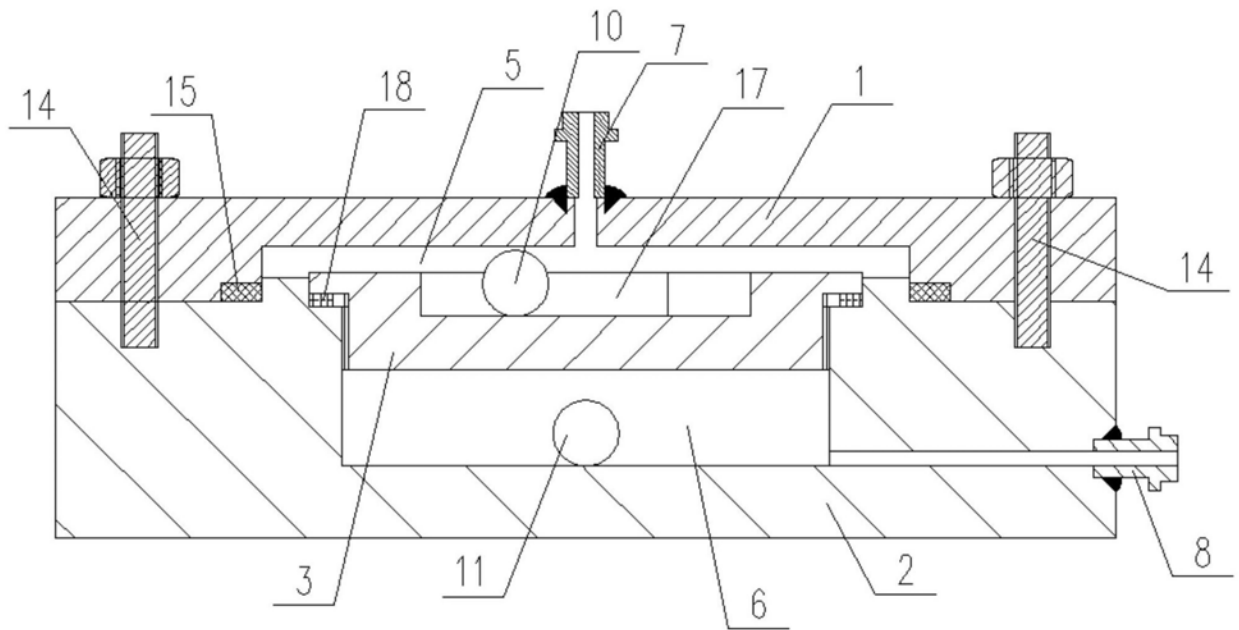


图6

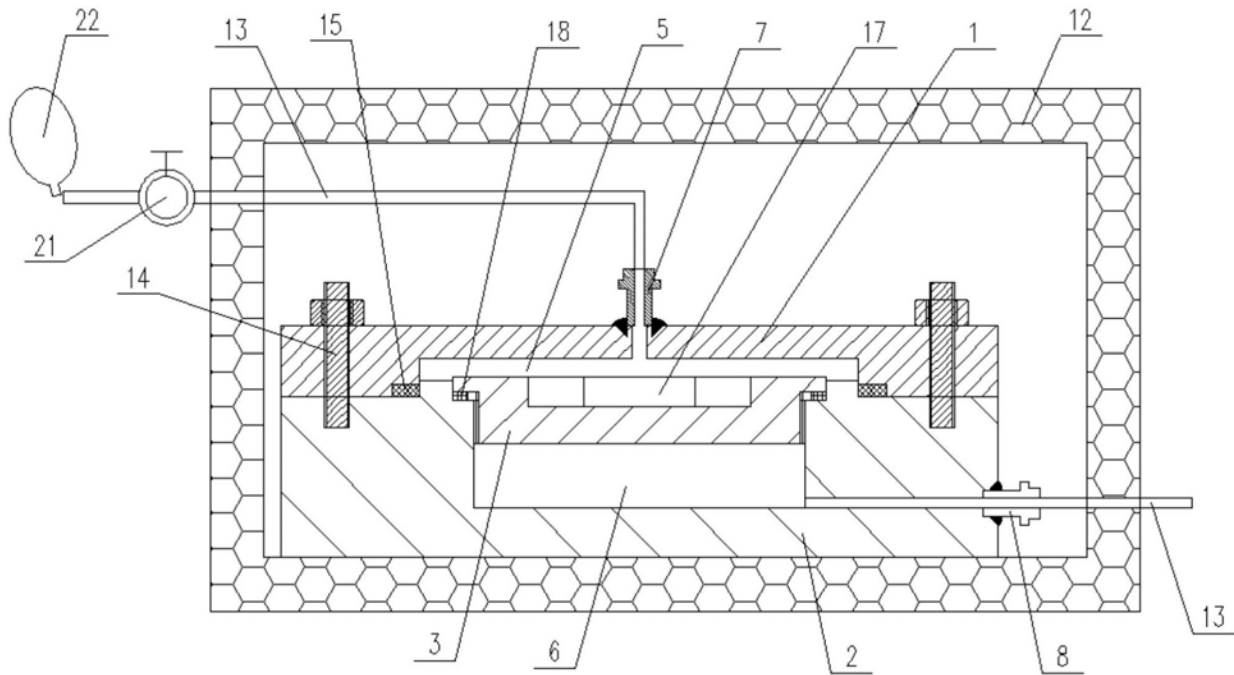


图7

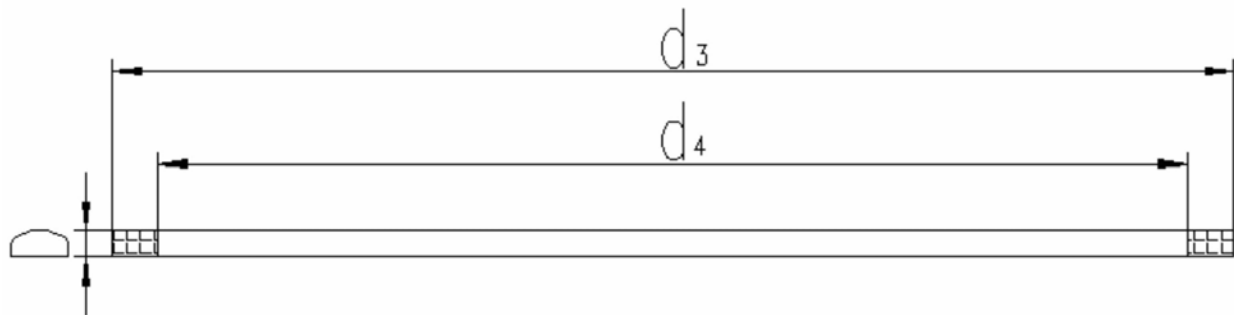


图8

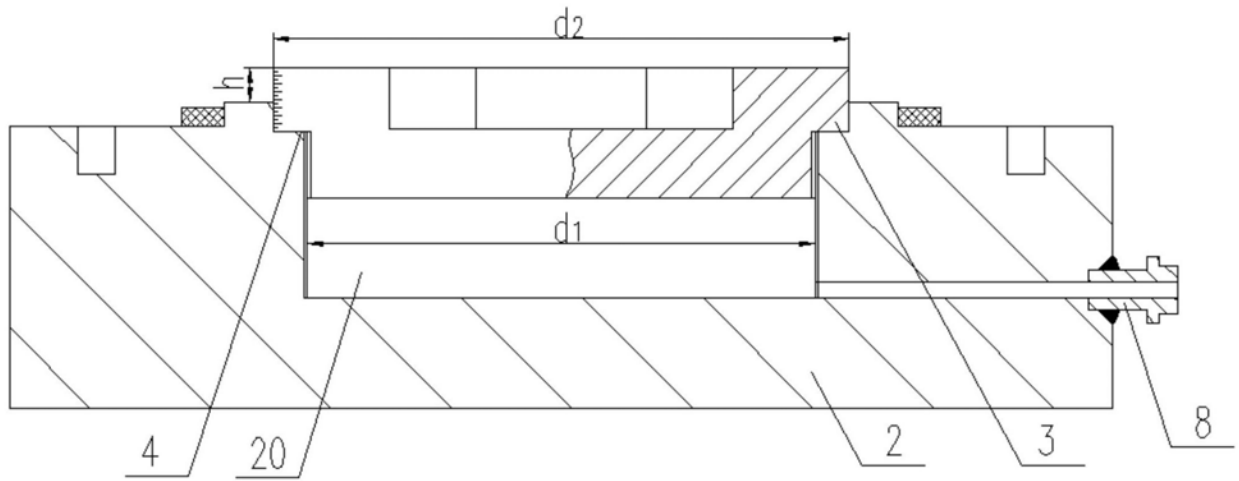


图9

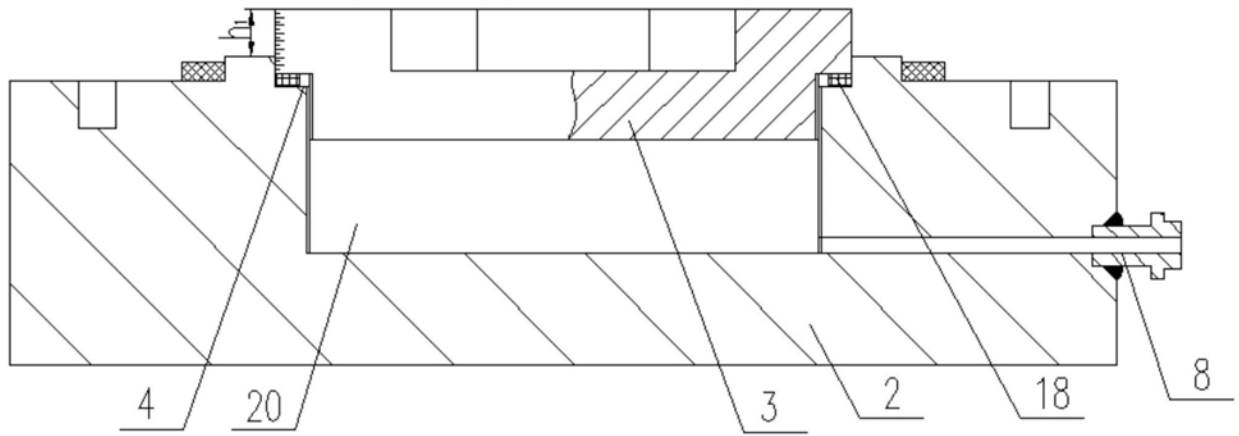


图10

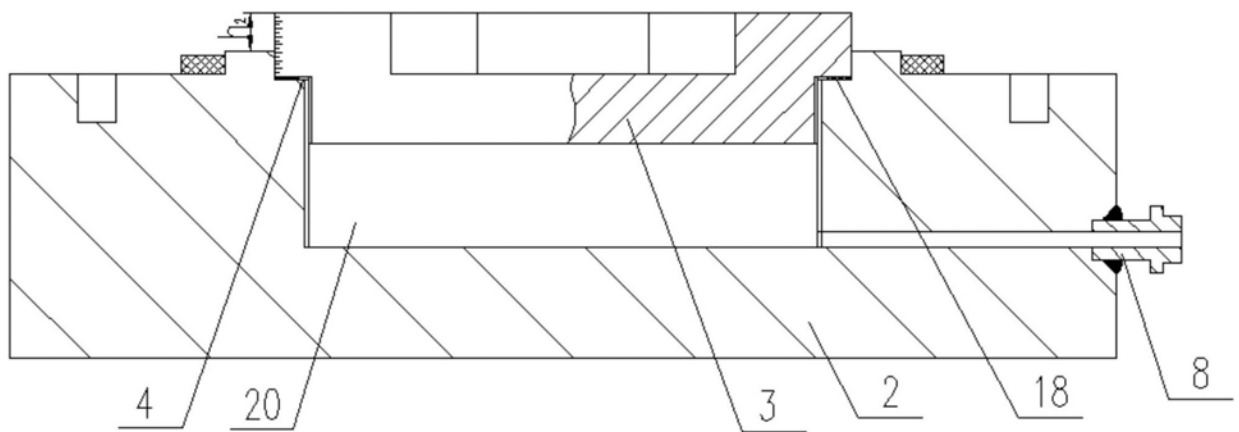


图11