



(12) 发明专利申请

(10) 申请公布号 CN 105445289 A

(43) 申请公布日 2016. 03. 30

(21) 申请号 201510912756. 8

(22) 申请日 2015. 12. 11

(71) 申请人 山东永泰集团有限公司

地址 257335 山东省东营市广饶县大王镇橡胶工业园

(72) 发明人 尤晓明 隋国庆 延呈来 魏文祥

(74) 专利代理机构 济南舜源专利事务有限公司 37205

代理人 张亮

(51) Int. Cl.

G01N 23/00(2006. 01)

G01M 17/02(2006. 01)

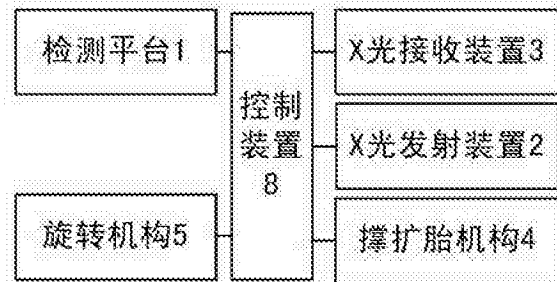
权利要求书2页 说明书6页 附图2页

(54) 发明名称

一种用于检测轮胎的 X 光检测系统

(57) 摘要

本发明公开一种用于检测轮胎的 X 光检测系统, 将轮胎安置在检测平台的轮胎安置位上, 定位固定后, X 光发射装置与 X 光接收装置的高度相适配。扩胎臂控制模块控制扩胎臂将扩胎轮伸入轮胎内部, 扩胎轮控制模块控制六组扩胎轮伸入轮胎内部对轮胎侧壁进行撑扩, 撑扩完成后, 开始对轮胎就行检测, 检测的同时旋转电机控制模块控制旋转电机旋转带动检测平台旋转, 使 X 光检测实现周向检测。这样整个检测过程无需人工参与, 减少人员的辐射, 而且检测过程全部采用自动实现, 提高检测效率, 而且检测前先定位, 并对轮胎的内侧面进行撑扩, 增加检测的精准度。



1. 一种用于检测轮胎的X光检测系统,其特征在于,包括:防辐射检测室;所述防辐射检测室内包括:检测平台、X光发射装置、X光接收装置、撑扩胎机构、旋转机构以及控制装置;

所述检测平台上设置有轮胎安置位,轮胎安置位上设有安置传感器,轮胎安置位的四周设有轮胎定位夹持装置;

所述X光接收装置设置在被测轮胎外侧,接收X射线检测信号,所述X光接收装置设有X光接收装置升降机构;

所述X光发射装置设置在所述检测平台中心位置,所述X光发射装置设有X光发射装置升降机构和X光发射控制命令接收模块;

所述撑扩胎机构包括:均匀设置在检测平台上的六组扩胎轮、与扩胎轮连接的扩胎臂、扩胎轮控制命令接收模块和扩胎臂控制命令接收模块;

所述旋转机构设置在所述检测平台底部,所述旋转机构设有旋转电机、用于驱动检测平台旋转的旋转传动盘;

所述控制装置包括:安置传感接收模块、轮胎定位夹持控制模块、扩胎轮控制模块、扩胎臂控制模块、旋转电机控制模块、X光发射控制模块、X光接收控制模块;

所述安置传感接收模块用于接收所述安置传感器发送的轮胎安置信号;

所述轮胎定位夹持控制模块用于根据接收的轮胎安置信号,控制所述轮胎定位夹持装置对安置在所述检测平台上的轮胎进行定位固定;

所述扩胎轮控制模块用于控制六组扩胎轮对轮胎侧壁进行撑扩;

所述扩胎臂控制模块用于控制所述扩胎臂将扩胎轮伸入轮胎内部;

所述X光发射控制模块用于控制所述X光发射装置启动与停止以及控制X光发射装置升降机构升降;

所述X光接收控制模块用于控制所述X光接收装置升降机构升降;

所述旋转电机控制模块用于控制旋转电机运行。

2. 根据权利要求1所述的用于检测轮胎的X光检测系统,其特征在于,

所述轮胎定位夹持装置包括:设置在所述检测平台上的至少四个滑道,每两个滑道相对设置,滑道上设有与滑道相适配并延伸至所述检测平台上方的滑板,所述检测平台下部设有与滑板数量相同,与控制装置电连接的定位气缸,定位气缸与滑板连接,用于驱动滑板在所述滑道上滑动。

3. 根据权利要求1所述的用于检测轮胎的X光检测系统,其特征在于,

六组所述扩胎轮设置在所述检测平台上,每组所述扩胎轮均包括:驱动扩胎轮、与驱动扩胎轮啮合连接的上被动轮,与上被动轮啮合连接的下被动轮,与驱动扩胎轮连接的扩胎轮驱动电机;

所述上被动轮和所述下被动轮的外表面分别设有橡胶层,所述上被动轮与轮胎的上胎体帘布层贴合撑扩,所述下被动轮与轮胎的下胎体帘布层贴合撑扩。

4. 根据权利要求3所述的用于检测轮胎的X光检测系统,其特征在于,

所述上被动轮和所述下被动轮上设有压力传感器;

控制装置包括:压力传感控制模块、压力设定模块;

所述压力设定模块用于设定撑扩轮胎的撑扩压力值;

所述压力传感控制模块用于接收所述压力传感器感应的感应压力值,当达到设定的撑

扩压力值时,控制所述扩胎轮驱动电机停止运行。

5. 根据权利要求4所述的用于检测轮胎的X光检测系统,其特征在于,
还包括:轮胎延伸检测装置;

所述轮胎延伸检测装置包括:检测臂和与检测臂连接的轮胎延伸量检测机构;

所述轮胎延伸量检测机构设有与轮胎内侧面贴合的贴合座,贴合座上设有至少三个并列设置的贴合台,贴合台之间设有间距;贴合台上设有距离传感器和厚度测量器;

所述距离传感器用于检测贴合台与贴合台之间的间距;所述厚度测量器用于检测轮胎面的厚度;

控制装置包括与距离传感器电连接的距离接收模块,与厚度测量器电连接的厚度接收模块以及延伸量计算模块;

所述距离接收模块用于接收所述距离传感器检测贴合台与贴合台之间的间距;

所述厚度接收模块用于接收所述厚度测量器检测轮胎面的厚度;

所述延伸量计算模块用于根据所述距离接收模块接收所述距离传感器检测贴合台与贴合台之间的间距以及所述厚度测量器检测轮胎面的厚度计算轮胎的延伸量。

6. 根据权利要求5所述的用于检测轮胎的X光检测系统,其特征在于,
X光检测系统包括至少两个轮胎延伸检测装置。

7. 根据权利要求5所述的用于检测轮胎的X光检测系统,其特征在于,
检测平台的外周向设有加温装置;

所述加温装置为环形,或弧形,包裹在被测轮胎外部;

所述加温装置设有距离调节机构。

8. 根据权利要求5所述的用于检测轮胎的X光检测系统,其特征在于,
所述贴合台表面设有黏性物质。

9. 根据权利要求1所述的用于检测轮胎的X光检测系统,其特征在于,
所述X光发射装置设有X光发射角度调节机构;

所述X光接收装置设有X光接收角度调节机构;

所述控制装置还包括:工作状态报警器。

10. 根据权利要求2所述的用于检测轮胎的X光检测系统,其特征在于,

所述检测平台上设有定位中心,设置在所述检测平台上的至少四个所述滑道均匀分布在定位中心的四周;

控制装置包括:轮胎尺寸设定模块、滑板间距获取模块、定位锁定模块;

所述轮胎尺寸设定模块用于设定被测轮胎的外径;

所述滑板间距获取模块用于获取两个相对设置的所述滑板的间距;

所述定位锁定模块用于当两个相对设置的所述滑板的间距等于或小于被测轮胎外径的1~3%时,控制装置停止控制定位气缸驱动滑板在所述滑道上滑动。

一种用于检测轮胎的X光检测系统

技术领域

[0001] 本发明涉及轮胎检测领域,尤其涉及一种用于检测轮胎的X光检测系统。

背景技术

[0002] 对轮胎实行严格的质量检测是保证轮胎质量、确保车辆运行安全的重要生产环节,特别是对其内部情况,如轮胎侧壁、胎圈、胎冠等部位存在的质量缺陷以及夹杂杂质的情况进行全面检测。目前的检测过程较为繁琐,占用空间大,操作繁琐复杂。

发明内容

[0003] 为了克服上述现有技术中的不足,本发明的目的在于,提供一种用于检测轮胎的X光检测系统,包括:防辐射检测室;所述防辐射检测室内包括:检测平台、X光发射装置、X光接收装置、撑扩胎机构、旋转机构5以及控制装置;

所述检测平台上设置有轮胎安置位,轮胎安置位上设有安置传感器,轮胎安置位的四周设有轮胎定位夹持装置;

所述X光接收装置设置在被测轮胎外侧,接收X射线检测信号,所述X光接收装置设有X光接收装置升降机构;

所述X光发射装置设置在所述检测平台中心位置,所述X光发射装置设有X光发射装置升降机构和X光发射控制命令接收模块;

所述撑扩胎机构包括:均匀设置在检测平台上的六组扩胎轮、与扩胎轮连接的扩胎臂14、扩胎轮控制命令接收模块和扩胎臂控制命令接收模块;

所述旋转机构设置在所述检测平台底部,所述旋转机构设有旋转电机、用于驱动检测平台旋转的旋转传动盘;

所述控制装置包括:安置传感接收模块、轮胎定位夹持控制模块、扩胎轮控制模块、扩胎臂控制模块、旋转电机控制模块、X光发射控制模块、X光接收控制模块;

所述安置传感接收模块用于接收所述安置传感器发送的轮胎安置信号;

所述轮胎定位夹持控制模块用于根据接收的轮胎安置信号,控制所述轮胎定位夹持装置对安置在所述检测平台上的轮胎进行定位固定;

所述扩胎轮控制模块用于控制六组扩胎轮对轮胎侧壁进行撑扩;

所述扩胎臂控制模块用于控制所述扩胎臂将扩胎轮伸入轮胎内部;

所述X光发射控制模块用于控制所述X光发射装置启动与停止以及控制X光发射装置升降机构升降;

所述X光接收控制模块用于控制所述X光接收装置升降机构升降;

所述旋转电机控制模块用于控制旋转电机运行。

[0004] 优选地,所述轮胎定位夹持装置包括:设置在所述检测平台上的至少四个滑道,每两个滑道相对设置,滑道上设有与滑道相适配并延伸至所述检测平台上方的滑板,所述检测平台下部设有与滑板数量相同,与控制装置电连接的定位气缸,定位气缸与滑板连接,用

于驱动滑板在所述滑道上滑动。

[0005] 优选地,六组所述扩胎轮设置在所述检测平台上,每组所述扩胎轮均包括:驱动扩胎轮、与驱动扩胎轮啮合连接的上被动轮,与上被动轮啮合连接的下被动轮,与驱动扩胎轮连接的扩胎轮驱动电机;

所述上被动轮和所述下被动轮的外表面分别设有橡胶层,所述上被动轮与轮胎的上胎体帘布层贴合撑扩,所述下被动轮与轮胎的下胎体帘布层贴合撑扩。

[0006] 优选地,所述上被动轮和所述下被动轮上设有压力传感器;

控制装置包括:压力传感控制模块、压力设定模块;

所述压力设定模块用于设定撑扩轮胎的撑扩压力值;

所述压力传感控制模块用于接收所述压力传感器感应的感应压力值,当达到设定的撑扩压力值时,控制所述扩胎轮驱动电机停止运行。

[0007] 优选地,还包括:轮胎延伸检测装置;

所述轮胎延伸检测装置包括:检测臂和与检测臂连接的轮胎延伸量检测机构;

所述轮胎延伸量检测机构设有与轮胎内侧面贴合的贴合座,贴合座上设有至少三个并列设置的贴合台,贴合台之间设有间距;贴合台上设有距离传感器和厚度测量器;

所述距离传感器用于检测贴合台与贴合台之间的间距;所述厚度测量器用于检测轮胎面的厚度;

控制装置包括与距离传感器电连接的距离接收模块,与厚度测量器电连接的厚度接收模块以及延伸量计算模块;

所述距离接收模块用于接收所述距离传感器检测贴合台与贴合台之间的间距;

所述厚度接收模块用于接收所述厚度测量器检测轮胎面的厚度;

所述延伸量计算模块用于根据所述距离接收模块接收所述距离传感器检测贴合台与贴合台之间的间距以及所述厚度测量器检测轮胎面的厚度计算轮胎的延伸量。

[0008] 优选地,X光检测系统包括至少两个轮胎延伸检测装置。

[0009] 优选地,检测平台的外周向设有加温装置;

所述加温装置为环形,或弧形,包裹在被测轮胎外部;

所述加温装置设有距离调节机构。

[0010] 优选地,所述贴合台表面设有黏性物质。

[0011] 优选地,所述X光发射装置设有X光发射角度调节机构;

所述X光接收装置设有X光接收角度调节机构;

所述控制装置还包括:工作状态报警器。

[0012] 优选地,所述检测平台上设有定位中心,设置在所述检测平台上的至少四个所述滑道均匀分布在定位中心的四周;

控制装置包括:轮胎尺寸设定模块、滑板间距获取模块、定位锁定模块;

所述轮胎尺寸设定模块用于设定被测轮胎的外径;

所述滑板间距获取模块用于获取两个相对设置的所述滑板的间距;

所述定位锁定模块用于当两个相对设置的所述滑板的间距等于或小于被测轮胎外径的1~3%时,控制装置停止控制定位气缸驱动滑板在所述滑道上滑动。

[0013] 从以上技术方案可以看出,本发明具有以下优点:

将轮胎安置在检测平台的轮胎安置位上,触发安置传感器,使安置传感接收模块接收安置传感器发送的轮胎安置信号,轮胎定位夹持控制模块根据接收的轮胎安置信号,控制轮胎定位夹持装置对安置在检测平台上的轮胎进行定位固定。定位固定完成后,X光发射控制模块根据轮胎的外形尺寸控制X光发射装置升降机构升降调整X光发射装置的高度,同时,X光接收控制模块控制X光接收装置升降机构升降控制X光接收装置的高度,使X光发射装置与X光接收装置的高度相适配。扩胎臂控制模块控制扩胎臂将扩胎轮伸入轮胎内部,扩胎轮控制模块控制六组扩胎轮伸入轮胎内部对轮胎侧壁进行撑扩,撑扩完成后,开始对轮胎就行检测,检测的同时旋转电机控制模块控制旋转电机旋转带动检测平台旋转,使X光检测实现周向检测。这样整个检测过程无需人工参与,减少人员的辐射,而且检测过程全部采用自动实现,提高检测效率,而且检测前先定位,并对轮胎的内侧面进行撑扩,增加检测的精准度。

附图说明

[0014] 为了更清楚地说明本发明的技术方案,下面将对描述中所需要使用的附图作简单地介绍,显而易见地,下面描述中的附图仅仅是本发明的一些实施例,对于本领域普通技术人员来讲,在不付出创造性劳动的前提下,还可以根据这些附图获得其他的附图。

[0015] 图1为用于检测轮胎的X光检测系统的整体结构图;

图2为用于检测轮胎的X光检测系统的整体示意图;

图3为用于检测轮胎的X光检测系统的实施例的示意图;

图4为轮胎延伸检测装置的结构图。

具体实施方式

[0016] 为使得本发明的发明目的、特征、优点能够更加的明显和易懂,下面将运用具体的实施例及附图,对本发明保护的技术方案进行清楚、完整地描述,显然,下面所描述的实施例仅仅是本发明一部分实施例,而非全部的实施例。基于本专利中的实施例,本领域普通技术人员在没有做出创造性劳动前提下所获得的所有其它实施例,都属于本专利保护的范畴。

[0017] 本实施例提供一种用于检测轮胎的X光检测系统,请参阅图1、图2、图3所示,包括:防辐射检测室;防辐射检测室内包括:检测平台1、X光发射装置2、X光接收装置3、撑扩胎机构4、旋转机构5以及控制装置8;

检测平台1上设置有轮胎安置位,轮胎安置位上设有安置传感器13,轮胎安置位的四周设有轮胎定位夹持装置6;X光接收装置3设置在被测轮胎9外侧,接收X射线检测信号,X光接收装置3设有X光接收装置升降机构31;

X光发射装置2设置在检测平台1中心位置,X光发射装置2设有X光发射装置升降机构21和X光发射控制命令接收模块;

撑扩胎机构4包括:均匀设置在检测平台1上的六组扩胎轮、与扩胎轮连接的扩胎臂、扩胎轮控制命令接收模块和扩胎臂控制命令接收模块;

旋转机构5设置在检测平台1底部,旋转机构5设有旋转电机52、用于驱动检测平台1旋转的旋转传动盘51;

控制装置8包括:安置传感接收模块81、轮胎定位夹持控制模块82、扩胎轮控制模块83、扩胎臂控制模块84、旋转电机控制模块85、X光发射控制模块86、X光接收控制模块87;

安置传感接收模块81用于接收安置传感器13发送的轮胎安置信号;轮胎定位夹持控制模块82用于根据接收的轮胎安置信号,控制轮胎定位夹持装置6对安置在检测平台1上的轮胎9进行定位固定;扩胎轮控制模块83用于控制六组扩胎轮伸入轮胎内部对轮胎侧壁进行撑扩;扩胎臂控制模块84用于控制扩胎臂14伸入轮胎内部对轮胎胎面进行撑扩;X光发射控制模块86用于控制X光发射装置5启动与停止以及控制X光发射装置升降机构54升降;X光接收控制模块87用于控制X光接收装置升降机构31升降;旋转电机控制模块85用于控制旋转电机52运行。

[0018] 可以理解的是,将轮胎安置在检测平台1的轮胎安置位上,触发安置传感器13,使安置传感接收模块81接收安置传感器13发送的轮胎安置信号,轮胎定位夹持控制模块82根据接收的轮胎安置信号,控制轮胎定位夹持装置6对安置在检测平台1上的轮胎9进行定位固定。定位固定完成后,X光发射控制模块86根据轮胎的外形尺寸控制X光发射装置升降机构54升降调整X光发射装置2的高度,同时,X光接收控制模块87用于控制X光接收装置升降机构31升降控制X光接收装置3的高度,使X光发射装置2与X光接收装置3的高度相适配。扩胎臂控制模块84控制扩胎臂14将扩胎轮伸入轮胎内部,扩胎轮控制模块83控制六组扩胎轮伸入轮胎内部对轮胎侧壁进行撑扩,撑扩完成后,开始对轮胎9就行检测,检测的同时旋转电机控制模块85控制旋转电机旋转带动检测平台1旋转,使X光检测实现周向检测。这样整个检测过程无需人工参与,减少人员的辐射,而且检测过程全部采用自动实现,提高检测效率,而且检测前先定位,并对轮胎的内侧面进行撑扩,增加检测的精准度。

[0019] 本实施例中,轮胎定位夹持装置6包括:设置在检测平台1上的至少四个滑道,每两个滑道相对设置,滑道上设有与滑道相适配并延伸至检测平台1上方的滑板,检测平台下部设有与滑板数量相同,与控制装置4电连接的定位气缸61,定位气缸61与滑板连接,用于驱动滑板在滑道上滑动。

[0020] 具体的定位方式为:检测平台1上设有定位中心,设置在检测平台1上的至少四个滑道均匀分布在定位中心的四周。滑板设置在滑道的最外侧边缘处,轮胎放置到检测平台1上,轮胎的放置位置在滑板的滑动范围内,安置传感接收模块81接收到安置传感器13发送的轮胎安置信号后,控制装置8控制定位气缸61推动滑板向定位中心靠近,且所有的定位气缸61同时推动滑板向定位中心靠近。轮胎尺寸设定模块93在检测前接收到设定被测轮胎的外径,滑板间距获取模块94获取两个相对设置的滑板的间距,这里滑板间距获取模块94可以获取检测平台1上任意两个相对设置滑板的间距。当两个相对设置的滑板的间距等于被测轮胎的外径时,定位锁定模块95控制装置8停止控制定位气缸61驱动滑板在滑道上滑动,这样定位完成。在这个定位过程中,用户事先设定了被测轮胎的外径,控制装置通过获取两个相对设置的滑板的间距,得到当前的定位距离。由于多个滑板同时向定位中心移动,同时推动被测轮胎,使轮胎逐步靠近定位中心,当达到设定的外径时,即为定位完成。当然这里可以使滑板的移动距离小于被测轮胎的外径,具体小于轮胎外径的1~3%,滑板对轮胎有一定的压持力,使得定位更为准确。如果小于超过轮胎外径的3%,将使轮胎过度变形,影响射线检测的精准度。

[0021] 本实施例中,六组扩胎轮设置在检测平台1上,每组扩胎轮均包括:驱动扩胎轮11、

与驱动扩胎轮11啮合连接的上被动轮121,与上被动轮121啮合连接的下被动轮122,与驱动扩胎轮11连接的扩胎轮驱动电机20;上被动轮121和下被动轮122的外表面分别设有橡胶层,上被动轮121与轮胎的上胎体帘布层9a贴合撑扩,下被动轮122与轮胎的下胎体帘布层9b贴合撑扩。

[0022] 扩胎臂控制模块84控制扩胎臂14将扩胎轮伸入轮胎9内部;扩胎轮控制模块控制六组扩胎轮驱动电机20,使驱动扩胎轮11带动驱动扩胎轮11运转,使上被动轮121和下被动轮122张开,对轮胎内侧的上胎体帘布层9a和下胎体帘布层9b进行撑扩。这里控制扩胎轮驱动电机20正转为上被动轮121和下被动轮122张开,控制扩胎轮驱动电机20反转为上被动轮121和下被动轮122闭合。上被动轮121和下被动轮122伸入轮胎内部时为闭合状态。使撑扩胎机构能够撑扩不同尺寸的轮胎。

[0023] 本实施例中,上被动轮121和下被动轮122上设有压力传感器16;

控制装置8包括:压力传感控制模块88、压力设定模块89;压力设定模块89用于设定撑扩轮胎的撑扩压力值;压力传感控制模块88用于接收压力传感器感应16的感应压力值,当达到设定的撑扩压力值时,控制扩胎轮驱动电机20停止运行。这样可以有效的控制撑扩的力度,能够根据不同车辆上使用的轮胎,不同使用环境下的轮胎控制撑扩压力,防止撑扩压力过大造成轮胎损坏,或者达不到撑扩的力度而影响检测精度。

[0024] 本实施例中,用于检测轮胎的X光检测系统还包括:轮胎延伸检测装置7;轮胎延伸检测装置7包括:检测臂(附图未表示)和与检测臂连接的轮胎延伸量检测机构;

轮胎延伸量检测机构设有与轮胎内侧面贴合的贴合座71,贴合座71上设有至少三个并列设置的贴合台72,贴合台72之间设有间距;贴合台72上设有距离传感器73和厚度测量器74;

距离传感器73用于检测贴合台72与贴合台72之间的间距;厚度测量器74用于检测轮胎面的厚度;

控制装置8包括与距离传感器73电连接的距离接收模块90,与厚度测量器74电连接的厚度接收模块91以及延伸量计算模块92;

距离接收模块90用于接收距离传感器73检测贴合台72与贴合台72之间的间距;厚度接收模块91用于接收厚度测量器74检测轮胎面的厚度;

延伸量计算模块92用于根据距离接收模块90接收距离传感器73检测贴合台72与贴合台72之间的间距以及厚度测量器74检测轮胎面的厚度计算轮胎的延伸量。

[0025] 如果只是通过压力传感器16感知撑扩的压力,只能单纯的依靠一种手段控制撑扩力度,这种控制方式是依靠撑扩力来获取轮胎的延伸量,也即轮胎的变形量。无法从轮胎的本身获取轮胎具体的延伸量。而设置贴合座71,由获取贴合座71上贴合台72与贴合台72之间的间距改变来获取轮胎具体的延伸量,这样就可以即通过压力传感器16感知撑扩的压力,再通过贴合台72与贴合台72之间的间距获取轮胎的延伸量,达到了解轮胎具体的延伸量。而且厚度测量器74检测轮胎面的厚度,这里由于轮胎受到撑扩后厚度减小,厚度测量器74检测出轮胎的厚度减小量。

[0026] 延伸量计算模块92根据距离接收模块90接收距离传感器73检测贴合台72与贴合台72之间的间距以及厚度测量器74检测轮胎面的厚度计算轮胎的延伸量。

[0027] 这样在检测时,可以通过改变轮胎的撑扩力来改变轮胎的厚度以及延伸量对轮胎

进行检测,使检测的结果能够多元化。比如轮胎在未受到撑扩力时,进行一下全周向检测;之后加上较小的撑扩力改变轮胎的厚度以及延伸量对轮胎进行检测,进行一下全周向检测;再加上一定的撑扩力改变轮胎的厚度以及延伸量对轮胎进行检测,进行一下全周向检测;以此类推,可以得到一组轮胎的检测变形量的射线检测报告,使得检测更加贴合实际,再将这些检测量绘制为检测曲线可以得出轮胎在受到不同的撑扩力后的检测报告。也即模仿了轮胎在受到不同的撑扩力后的状态图。

[0028] X光检测系统包括至少两个轮胎延伸检测装置,且均有的分布。保证检测的准确性。

[0029] 贴合台72表面设有黏性物质。可以保证贴合台72与轮胎内侧面贴合紧密。

[0030] 进一步的,检测平台1的外周向设有加温装置18;加温装置18为环形,或弧形,包裹在被测轮胎外部;加温装置设有距离调节机构。加温装置18可以对轮胎外部进行加温,使轮胎受热。在受热的情况下对轮胎进行检测,达到了在实际的使用状态下,如果轮胎受到高温时的轮胎质量。使厂家进一步了解轮胎的质量情况。而且结合施加在轮胎的撑扩力以及对轮胎外部加温,起到了轮胎在高温以后受到撑扩力或者厚度减薄后,的轮胎质量情况,让厂家更多的了解轮胎的质量发展趋向,能够更好的模拟多种使用环境下的轮胎运行情况。

[0031] 本实施例中,X光发射装置2设有X光发射角度调节机构;X光接收装置3设有X光接收角度调节机构;控制装置8还包括:工作状态报警器95。当X光检测系统进入工作状态时,工作状态报警器95报警,起到警示工作人员的作用,防止工作人员受到辐射。

[0032] X光发射角度调节机构可以调节X光发射角度,X光接收角度调节机构可以调节X光接收角度。X光接收装置在X光接收装置升降机构的作用下可以调节升降,X光接收角度调节机构可以调节X光接收装置在不同角度,使X光接收装置能够配合X光发射装置接收X光。X光发射装置在X光发射装置升降机构的作用下可以调节升降,X光发射角度调节机构可以调节X光发射装置在不同角度的X光发射角度,调节X光的检测范围,丰富X光检测系统的使用功能。

[0033] 本说明书中各个实施例采用递进的方式描述,每个实施例重点说明的都是与其他实施例的不同之处,各个实施例之间相同相似部分互相参考即可。

[0034] 本发明的说明书和权利要求书及上述附图中的术语“第一”、“第二”、“第三”“第四”等(如果存在)是用于区别类似的对象,而不必用于描述特定的顺序或先后次序。应该理解这样使用的数据在适当情况下可以互换,以便这里描述的本发明的实施例能够以除了在这里图示或描述的那些以外的顺序实施。此外,术语“包括”和“具有”以及他们的任何变形,意图在于覆盖不排他的包含。

[0035] 对所公开的实施例的上述说明,使本领域专业技术人员能够实现或使用本发明。对这些实施例的多种修改对本领域的专业技术人员来说将是显而易见的,本文中所定义的一般原理可以在不脱离本发明的精神或范围的情况下,在其它实施例中实现。因此,本发明将不会被限制于本文所示的这些实施例,而是要符合与本文所公开的原理和新颖特点相一致的最宽的范围。

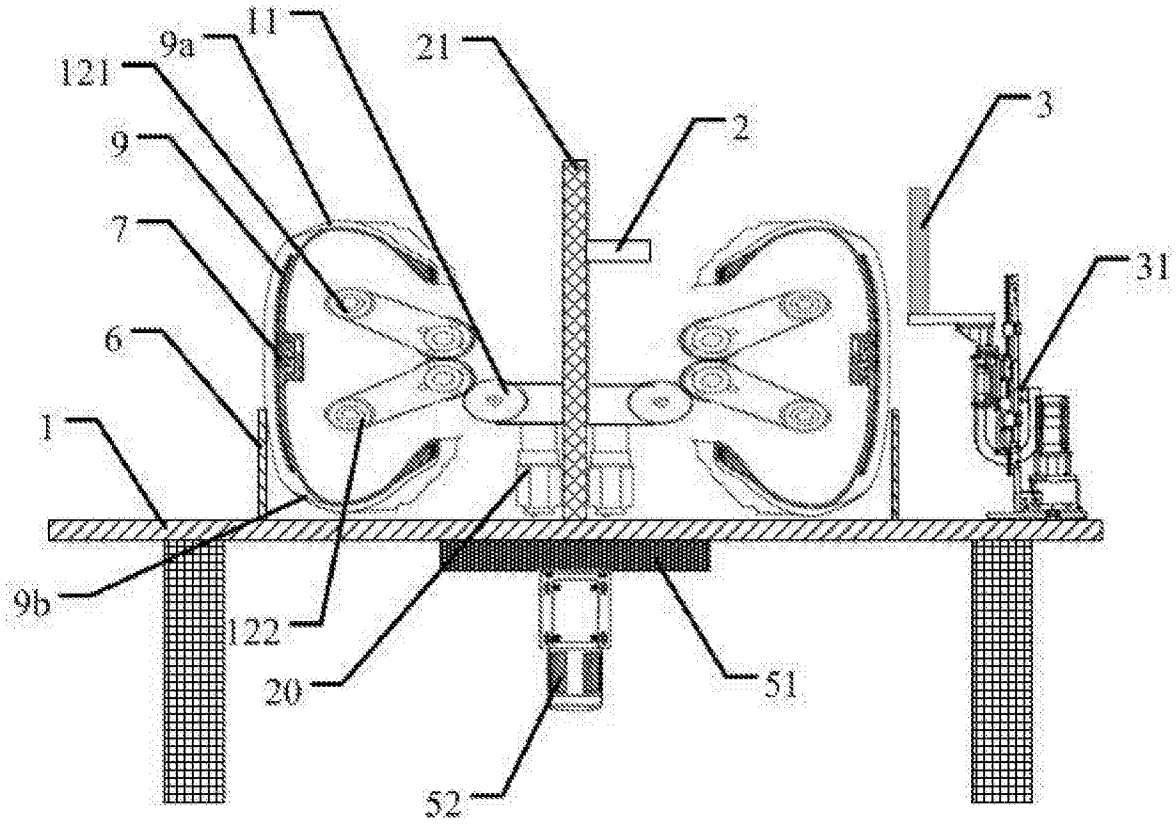


图1

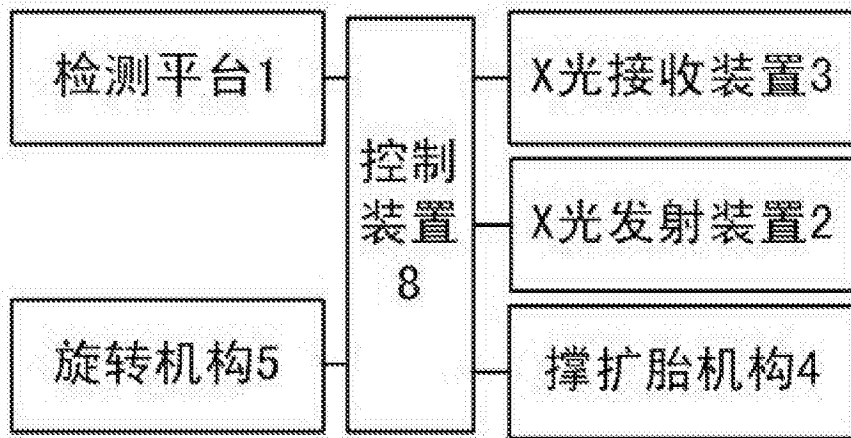


图2

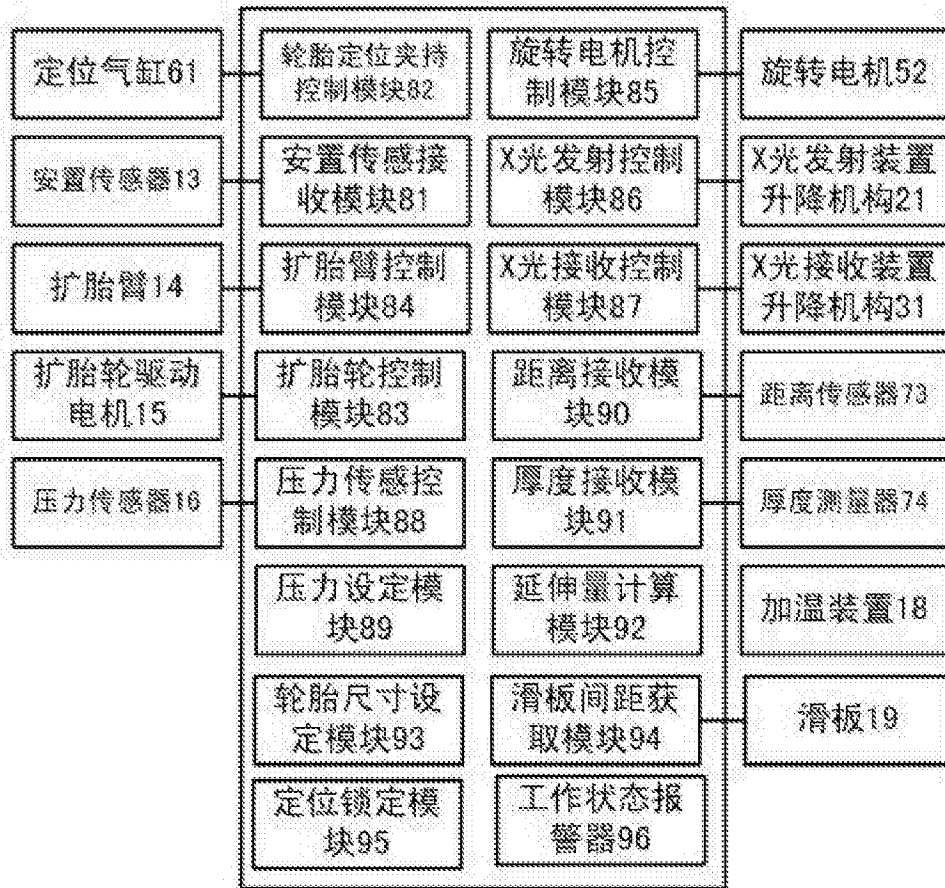


图3

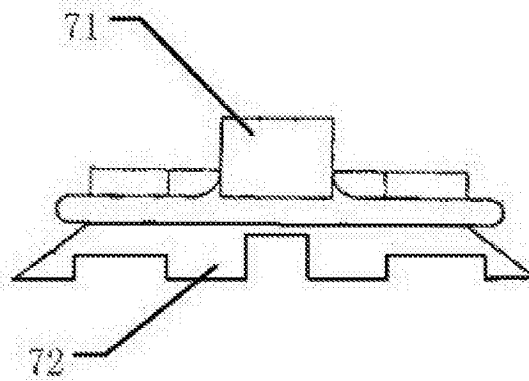


图4