



[12] 发明专利说明书

[21] ZL 专利号 98123092.X

[45] 授权公告日 2004 年 11 月 3 日

[11] 授权公告号 CN 1174382C

[22] 申请日 1998.12.9 [21] 申请号 98123092.X

[30] 优先权

[32] 1997.12.9 [33] JP [31] 338823/1997

[71] 专利权人 松下电器产业株式会社

地址 日本大阪

[72] 发明人 饭岛行雄 水口信明 高桥秀实

上田泰志 冈崎诚

审查员 郭 雯

[74] 专利代理机构 中国国际贸易促进委员会专利

商标事务所

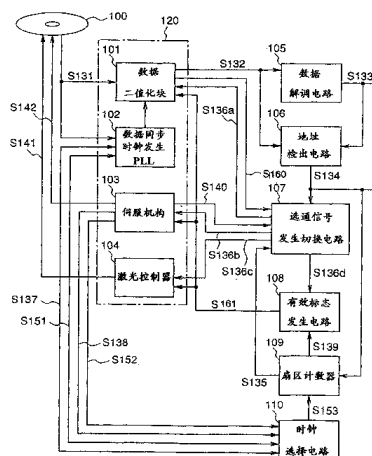
代理人 王以平

权利要求书 5 页 说明书 20 页 附图 4 页

[54] 发明名称 光盘记录重放装置

[57] 摘要

本发明的目的是提供一种光盘记录重放装置，把高密度、大容量的光盘作为记录媒体，来进行记录和重放，并且能够执行精度高的控制，实现迅速的数据处理。选通信号发生切换电路根据扇区计数器保持的扇区计数值或者数据二值化块生成的包络线信号来生成选通信号，时钟选择电路选择同步时钟信号或者旋转时钟信号，有效标志发生电路生成表示选通信号的输出位置的可靠性的有效标志，根据它们来进行控制。



1. 一种光盘记录重放装置，使用光盘作为记录媒体来进行对上述光盘的数据的记录和重放，其特征在于，包括：

模拟处理装置（图 1 的 120），具有对从上述光盘读出的信号进行二值化处理的二值化处理部（图 1 的 101）和控制对上述光盘的信号记录重放的伺服部（图 1 的 103）；

同步时钟发生装置（图 1 的 102），使用上述从光盘读出的信号来发生与该信号同步的同步时钟信号；

解调装置（图 1 的 105），对上述二值化处理部的输出信号进行解调；

地址检出装置（图 1 的 106），根据上述从光盘读出的信号来检出表示上述光盘上的物理位置的地址信息，在进行了上述检出的情况下，输出表示上述地址信息的信号和表示已检测出地址的信号；

时钟选择装置（图 1 的 110），选择所述同步时钟发生装置产生的同步时钟信号和所述伺服部发生的时钟信号中的任一个；

扇区计数器（图 1 的 109），保持与上述光盘上表示记录单位的扇区相对应的扇区计数值，与由上述选择装置选择的时钟信号和上述地址检出装置输出的信号相对应，更新上述扇区计数值；

选通信号发生切换装置（图 1 的 107），对应于上述地址检出装置输出的表示已检测出地址的信号，根据上述扇区计数器保持的扇区计数值和从上述模拟处理装置取得的信号中的一个来生成控制上述模拟处理装置的选通信号；以及

有效标志发生装置（图 1 的 108），根据上述选通信号以及上述扇区计数器的输出，把是否表示应对应于上述选通信号的有效标志输出到上述模拟处理装置。

2. 根据权利要求 1 所述的光盘记录重放装置，其特征在于，上述选通信号发生切换装置中的从上述模拟处理装置取得的信息是上述二值化处理部生成的表示上述光盘上信号存在的包络线信号。

3. 根据权利要求1所述的光盘记录重放装置，其特征在于，所述时钟选择装置输出所述选择的选择时钟信号来作为用于控制上述模拟处理装置的选择时钟信号。

4. 根据权利要求3所述的光盘记录重放装置，其特征在于，上述时钟选择装置中的从上述模拟处理装置取得的信息是上述伺服部生成的对应于上述光盘的旋转的旋转时钟信号。

5. 根据权利要求3所述的光盘记录重放装置，其特征在于进一步包括：

选通信号发生切换装置（图1的107），对应于上述地址检出装置输出的表示已检测出地址的信号，根据上述扇区计数器保持的扇区计数值来生成控制上述模拟处理装置的选通信号；

其中，上述选通信号发生切换装置，在上述时钟选择装置中切换上述时钟信号的选择的情况下，在输入表示已检测出上述地址的信号之前，不根据上述扇区计数值进行选通信号的生成。

6. 根据权利要求3所述的光盘记录重放装置，其特征在于：

所述有效标志发生装置通过监视上述选通信号发生切换装置中的选通信号的生成和上述扇区计数器中的扇区计数值的更新状态，来生成作为表示上述选通信号的输出位置的可靠性的信号的有效标志，并将其输出给上述模拟处理装置。

7. 根据权利要求6所述的光盘记录重放装置，其特征在于，上述模拟处理装置根据上述有效标示来决定是否与上述选通信号相对应。

8. 根据权利要求1所述的光盘记录重放装置，其特征在于，所述模拟处理装置，通过模拟处理来执行对从上述光盘读出的信号的二值化处理和对上述光盘的信号记录和重放的控制；以及

所述选通信号发生切换装置，对应于来自上述光盘的信号的读取状况、根据上述地址检出装置的检测结果来生成指示上述模拟处理装置使用的增益的切换的选通信号。

9. 根据权利要求8所述的光盘记录重放装置，其特征在于，上

述光盘具有记录表示该光盘上的物理位置的地址信息的地址区域，在上述地址区域中存在记录状态不同的上述地址信息，

上述选通信号发生切换装置对应于上述地址信息的记录状态的差异来进行上述切换的指示。

10. 一种光盘记录重放方法，使用光盘作为记录媒体来进行对上述光盘的数据的记录和重放，其特征在于，包括：

模拟处理步骤，包括对从上述光盘读出的信号进行二值化处理的二值化处理和控制在上述光盘的信号的记录和重放的伺服控制处理；

同步时钟发生步骤，使用上述从光盘读出的信号来发生与该信号同步的同步时钟信号；

解调步骤，对二值化处理中的输出信号进行解调处理；

地址检出步骤，根据上述从光盘读出的信号来检出表示上述光盘上的物理位置的地址信息，在进行了上述检出的情况下，输出表示上述地址信息的信号和表示已检测出地址的信号；

时钟选择步骤，选择在所述同步时钟发生步骤中产生的同步时钟信号和所述伺服控制处理时产生的时钟信号中的一个；

扇区计数步骤，保持与上述光盘上的表示记录单位的扇区相对应的扇区计数值，与上述时钟选择步骤中选出的时钟信号和上述地址检出步骤输出的信号相对应，更新上述扇区计数值；

选通信号发生切换步骤，对应于表示检出了上述地址检出步骤中所输出的地址的信息的信号，根据是上述扇区计数步骤中所保持的扇区计数值还是从上述模拟处理步骤取得的信息来生成控制上述模拟处理步骤的选通信号，以及

有效标志发生步骤，根据上述选通信号和上述扇区计数步骤中的输出，把是否表示对应于上述选通信号的有效标志输出到上述模拟处理步骤。

11. 根据权利要求 10 所述的光盘记录重放方法，其特征在于，在上述选通信号发生切换步骤中，从上述模拟处理步骤取得的信息是在上述二值化处理中生成的表示上述光盘上信号存在的包络线信号。

12. 根据权利要求 10 所述的光盘记录重放方法, 其特征在于:

在所述时钟选择步骤中, 选择上述同步时钟信号和根据从上述模拟处理步骤取得的信息的时钟信号中的任一个, 输出所述选择的选择时钟信号来作为用于控制上述模拟处理步骤的选择时钟信号。

13. 根据权利要求 12 所述的光盘记录重放方法, 其特征在于, 在上述时钟选择步骤中, 从上述模拟处理步骤取得的信息是在上述伺服处理中所生成的、对应于上述光盘的旋转的旋转时钟信号。

14. 根据权利要求 12 所述的光盘记录重放方法, 其特征在于进一步包括:

选通信号发生切换步骤, 对应于表示检出了所述地址检出步骤输出的地址的信息的信号, 根据所述扇区计数器保持的扇区计数值来生成控制上述模拟处理步骤的选通信号;

在上述选通信号发生切换步骤中, 在上述时钟选择步骤中切换上述时钟信号的选择的情况下, 在输入表示已检测出地址的信息的信号之前, 不根据上述扇区计数值进行选通信号的生成。

15. 根据权利要求 12 所述的光盘记录重放方法, 其特征在于, 在所述有效标志发生步骤中, 通过监视上述选通信号发生切换步骤中的选通信号的生成和上述扇区计数步骤中的扇区计数值的更新状态, 来生成作为表示上述选通信号的输出位置的可靠性的信号的有效标志, 并将其输出到上述模拟处理步骤进行处理。

16. 根据权利要求 15 所述的光盘记录重放方法, 其特征在于, 上述模拟处理步骤中根据上述有效标志来决定是否与上述选通信号相对应。

17. 根据权利要求 10 所述的光盘记录重放方法, 其特征在于:

所述模拟处理步骤通过模拟处理来执行对从上述光盘读出的信号的二值化处理和对上述光盘的信号记录和重放的控制; 以及

在所述选通信号发生切换步骤中, 对应于来自上述光盘的信号的读取状况、根据上述地址检出装置的检测结果来生成指示上述模拟处理步骤使用的增益的切换的选通信号。

18. 根据权利要求 17 所述的光盘记录重放方法, 其特征在于, 上述光盘具有记录表示该光盘上的物理位置的地址信息的地址区域, 在上述地址区域中存在记录状态不同的上述地址信息,

在上述选通信号发生切换步骤中, 对应于上述地址信息的记录状态的差异, 来进行上述切换的指示。

光盘记录重放装置

本发明涉及光盘记录重放装置，特别是涉及使用在记录（record）·重放（read-out）中要求高精度的控制的大容量光盘作为记录媒体的光盘记录重放装置。

光盘是所谓CD盘、视盘、相变型光盘（phase-change disk）、DVD的盘状记录媒体的总称，它们基本上是使盘上的记录面反射激光，通过该反射光来读取所记录的信号的。

在光盘中，具有只读型和可记录（recordable）型，在可记录型中具有一写多读（WORM:Write Once,Read Many）和可重写（erasable）型。作为只读型，CD-ROM是代表性的，在制造商方面，作为信号记录图象、声音、文字等数据和计算机程序等，并通过销售来发布，一般的使用者仅通过重放利用所记录的内容。可记录型中，不能擦除·变更已经写入的数据，能够进行追加记录的一写多读型，以及能够擦除·变更已经写入的数据的可重写型，一般使用者可以记录数据，具有随机存取性，是具有比较高速的大容量记录媒体，因此，适合于图象数据和声音数据的记录以及计算机系统存储装置。

光盘一般与软盘和硬盘等磁盘记录媒体一样，作为单位区域来管理盘上的记录面为同心圆状区域的记录道和作为径向的线形区域的扇区，记录位置由地址表示，在特定的记录位置上记录与地址相关的地址信息。

在进行光盘的记录·重放的现有技术中的光盘记录重放装置中，使用把激光聚光到记录面上的光读写头，来读出记录在光盘上的信号。为了读取包含地址信息的记录内容，需要把光读写头高精度地移动到记录面上的适当位置上，为此，使读写头处于盘上所希望位置上的跟踪控制和用于记录重放的盘旋转的控制，在以反馈控制为主来实现这点上，与使用磁盘媒体的装置相同。

但是，在使用光盘的装置中，在这些控制的基础上，还需要进行把激光适当地聚光到记录面上的聚焦控制和使激光的强度成为适当的程度的激

光功率控制。为此，在现有技术中的光盘记录重放装置中，从反射光来得到跟踪误差信号和聚焦误差信号等信号，据此，通过伺服系统（servo system）来进行光读写头的位置和对激光功率的反馈控制。同样，对于盘旋转，进行由伺服系统所实现的反馈控制。

光盘作为记录媒体基本上记录数字信号，但是，在光盘上所记录的信号的重放是这样实现的：对在光盘上所形成的所谓凹坑（pit）的微小信号，照射激光束点，来读取反射光的强弱变化，此时，由于重放系统的光学的或电气的低通型频率特性，即使在光盘上所记录的数据本身以数字进行记录，而其重放波形成为具有中间值的模拟信号。

这样，在进行上述这样的控制的现有技术中的光盘记录重放装置中，进行从光盘读取的信号的二值化处理，对于上述各种控制，并用模拟处理系统和处理二值化的数字信号并高精度地进行高速处理的数字处理系统。

在近年来的多媒体和计算机领域的显著发展中，对光盘记录媒体，推进了具有记录的高密度化的大容量。记录的高密度化要求高精度的良好控制，而对处理的迅速化的希望也变得显著起来。这样，作为能够处理大容量化的光盘记录媒体的光盘记录重放装置，要求能够执行高于现有技术的高精度的控制并且迅速进行包含控制的数据处理。

特别是，作为大容量型的光盘，与现有的光盘媒体不同的记录方式登场了。例如，光盘媒体通常为具有沿着记录道的槽（groove）的构造，在其突起部分和凹陷部分任一方中记录信号，但也可以在其两者中进行记录。而且，在这样的光盘的情况下，一般，对于突起部分的记录和凹陷部分的记录具有记录各自地址信息的地址区域，但人们在设法使两者的地址区域成为共有的，来有效利用地址记录区域，以使记录容量增加。在这样的光盘中，地址区域为没有上述槽的构成，由此，对地址区域和其他的记录区域就需要进行不同的控制。

但是，在现有技术中的光盘记录重放装置中，对于相应的大容量型的记录媒体，不能以足够的高速进行高精度的控制，而且，对于地址区域和其他的记录区域具有不同构造的光盘难于适当地进行控制的切换。

鉴于上述问题，本发明的目的是提供一种光盘记录重放装置，能够使用高密度·大容量的光盘作为记录媒体，执行高精度的控制，迅速地记录、

重放数据。

此外，本发明的目的是提供一种光盘记录重放方法，使用高密度·大容量的光盘作为记录媒体，来记录信号，并且当重放所记录的信号时，执行高精度的控制，由此，来进行迅速的数据处理。

为了实现上述目的，本发明的技术方案1的光盘记录重放装置，使用光盘作为记录媒体来进行对光盘的数据的记录和重放，其包括：模拟处理装置，具有对从光盘读出的信号进行二值化处理的二值化处理部和控制对光盘的信号的记录·重放的伺服部；同步时钟发生装置，使用上述从光盘读出的信号来发生与该信号同步的同步时钟信号；对上述二值化处理部的输出信号进行解调的解调装置；地址检出装置，根据上述从光盘读出的信号来检出表示光盘上的物理位置的地址信息，在进行了检出的情况下，输出表示上述地址信息的信号和表示已检测出地址的信号；选择同步时钟发生装置产生的同步时钟信号和伺服部发生的时钟信号中之一的时钟选择装置；扇区计数器，保持与光盘上表示记录单位的扇区相对应的扇区计数值，与上述选择选出的时钟信号和上述地址检出装置输出的信号相对应，更新上述扇区计数值；选通信号发生切换装置，对应于上述地址检出装置输出的表示已检测出地址的信号，根据上述扇区计数保持的扇区计数值还是从上述模拟处理装置取得的信息来生成控制上述模拟处理装置的选通信号；以及根据上述选通信号以及上述扇区计数器的输出，把是否表示对应于上述选通信号的有效标志输出到上述模拟处理装置的有效标志发生装置。由此，作为与地址检出处理的状况相应地控制模拟处理系统的选通信号，切换是根据扇区计数值还是根据从模拟处理系统取得的信息而使用。

技术方案2的光盘记录重放装置中，在技术方案1的上述选通信号发生切换装置中的从模拟处理装置取得的信息是二值化处理部生成的表示光盘上信号存在的包络线信号。由此，作为控制模拟处理系统的选通信号来切换是根据扇区计数值还是根据包络线信号而使用。

技术方案3的光盘记录重放装置包括：模拟处理装置，具有对从光盘读出的信号进行二值化处理的二值化处理部和控制对光盘的信号的记

录·重放的伺服部；同步时钟发生装置，使用上述从光盘读出的信号来发生与该信号同步的同步时钟信号；时钟选择装置，选择上述同步时钟信号和根据从上述模拟处理装置取得的信息的时钟信号中的任一个，输出上述选择的选择时钟信号来作为用于控制上述模拟处理装置的选择时钟信号，地址检出装置，根据上述从光盘读出的信号来检出表示光盘上的物理位置的地址信息，在进行了检出的情况下，输出表示上述地址信息的信号和表示已检测出的信号；以及扇区计数器，保持与光盘上表示记录单位的扇区相对应的扇区计数值，与上述选择装置选出的时钟信号和上述地址检出装置输出的信号相对应，更新上述扇区计数值。由此，作为与时钟信号发生的状况相应地进行控制的选通信号，切换同步时钟信号和根据从模拟处理系统取得的信息的信号而使用。

技术方案4的光盘记录重放装置中，在技术方案3的上述时钟选择装置中的从上述模拟处理装置取得的信息是上述伺服部生成的对应于光盘的旋转的旋转时钟信号。由此，作为用于进行控制的选通信号，切换同步时钟信号和旋转时钟信号来使用。

技术方案5的光盘记录重放装置是在技术方案3的装置中包括：选通信号发生切换装置，对应于上述地址检出装置输出的表示检出了地址之意的信号，根据上述扇区计数器保持的扇区计数值来生成控制上述模拟处理装置的选通信号；上述选通信号发生切换装置在上述时钟选择装置切换对上述时钟信号的选择的情况下，在输入表示已检出了上述地址的信号之前，不根据上述扇区计数值进行选通信号的生成。由此，在时钟信号的选择切换之后，不使用与扇区计数值相对应的信号作为控制模拟处理系统的选通信号。

技术方案6的光盘记录重放装置包括：模拟处理装置，具有对从光盘读出的信号进行二值化处理的二值化处理部和控制对光盘的信号的记录·重放的伺服部；同步时钟发生装置，使用上述从光盘读出的信号来发生与该信号同步的同步时钟信号；地址检出装置，根据上述从光盘读出的信号来检出表示光盘上的物理位置的地址信息，在进行了上述检出的情况下，输出表示上述地址信息的信号和表示已检测出地址的信号；时钟选

择装置,用于选择上述同步时钟发生装置产生的同步时钟信号和伺服部发生的时钟信号,把选择出的时钟信号作为控制上述模拟处理装置所用的选择时钟信号输出;扇区计数器,保持与光盘上的表示记录单位的扇区相对应的扇区计数值,与上述同步时钟信号和上述地址检出装置输出的信号相对应,更新上述扇区计数值;选通信号发生切换装置,对应于上述地址检出装置输出的表示已检测出的信号,根据上述扇区计数器保持的扇区计数值,来生成控制上述模拟处理装置的选通信号;有效标志发生装置,监视上述选通信号发生切换装置中的选通信号的生成和上述扇区计数器中的扇区计数值的更新状态,生成作为表示上述选通信号的输出位置的可靠性的信号的有效标志,输出给模拟处理装置。由此,当发生用于控制模拟处理系统的选通信号时,分析该选通信号与扇区计数值的更新的关系,向模拟处理系统传递有关该选通信号的输出位置的可靠性的信息。

在技术方案7的光盘记录重放装置中,技术方案6的上述模拟处理装置根据上述有效标志业决定是否与上述选通信号相对应。由此,根据上述所传递的选通信号的输出位置的可靠性来决定对应。

技术方案8的光盘记录重放装置包括:模拟处理装置,通过模拟处理来执行对从光盘读出的信号的二值化处理和对光盘的信号记录·重放的控制;地址检出装置,根据上述从光盘读出的信号来检出表示光盘上的物理位置的地址信息,在进行了检出的情况下,输出表示上述地址信息的信号和表示已检测出地址的信号;选通信号发生切换装置,对应于来自光盘的信号的读取状况、根据上述地址检出装置的检测结果来生成指示上述模拟处理装置使用的增益的切换的选通信号。由此,对应于读取状况来切换反馈控制的增益。

在技术方案9所涉及的光盘记录重放装置中,技术方案8的上述光盘具有记录表示该光盘上的物理位置的地址信息的地址区域,在上述地址区域中存在记录状态不同的上述地址信息。上述选通信号发生切换装置对应于上述地址信息的记录状态的差异来进行上述切换的指示。由此,对应于地址信息的记录状态来切换反馈控制的增益。

技术方案10的光盘记录重放方法包括:模拟处理步骤,包含对从光

盘读出的信号进行二值化处理的二值化处理和同步时钟发生步骤，使用上述从光盘读出的信号来发生与该信号同步的同步时钟信号；解调步骤：对二值化处理中的输出进行解调处理；地址检出步骤，根据上述从光盘读出的信号来检出表示上述光盘上的物理位置的地址信号，在进行了上述检出的情况下，输出表示上述地址信息的信号和表示已检测出地址的信号；时钟选择步骤，选择在同步时钟发生步骤中产生的同步时钟信号和伺服控制处理时产生的时钟信号中的一个；扇区计数步骤，保持与上述光盘上的表示记录单位的扇区相对应的扇区计数值，与上述时钟选择步骤中选出的时钟信号和上述地址检出步骤输出的信号相对应，更新上述扇区计数值；选通信号发生切换步骤，对应于表示检出了上述地址检出步骤中所输出的地址的意思的信号，根据是上述扇区计数步骤中所保持的扇区计数值还是从上述模拟处理步骤取得的信息，来生成控制上述模拟处理步骤的选通信号；以及有效标志发生步骤，根据上述选通信号和扇区计数值步骤中的输出，把是否表示对应于上述选通信号的有效标志输出到上述模拟处理步骤。

在技术方案 11 的光盘记录重放方法中，在技术方案 10 的选通信号发生切换步骤中，从上述模拟处理步骤取得的信息是在上述二值化处理中所生成的表示上述光盘上信号存在的包络线信号。

技术方案 12 的光盘记录重放方法，包括：模拟处理步骤，包含对从上述光盘读出的信号进行二值化处理的二值化处理和同步时钟发生步骤，使用上述从光盘读出的信号来发生与该信号同步的同步时钟信号；时钟选择步骤，选择上述同步时钟信号和根据从上述模拟处理步骤取得的信息的时钟信号中的任一个，输出上述选择的选择时钟信号来作为用于控制上述模拟处理步骤的选择时钟信号；地址检出步骤，根据上述从光盘读出的信号来检出表示上述光盘上的物理位置的地址信号，在进行了上述检出的情况下，输出表示上述地址信息的信号和表示已检测出地址的信号；以及，扇区计数步骤，保持与上述光盘上的表示记录单位的扇区相对应的扇区计数值，与上述选择时钟信号和上述地址检出步骤输出的信号相对应，更新上述扇区计数值。

在技术方案 13 的光盘记录重放方法中,在技术方案 12 的时钟选择步骤中,从上述模拟处理步骤取得的信息是在上述伺服处理中所生成的对应于上述光盘的旋转的旋转时钟信号。

技术方案 14 所涉及的光盘记录重放方法,在技术方案 12 的方法中进一步包括:选通信号发生切换步骤,对应于表示检出了上述地址检出步骤输出的地址的意思的信号,根据上述扇区计数器保持的扇区计数值,来生成控制上述模拟处理步骤的选通信号;在上述选通信号发生切换步骤中,在上述时钟选择步骤中切换上述时钟信号的选择的情况下,在输入表示已检测出地址的信号之前,不根据上述扇区计数值进行选通信号的生成。

技术方案 15 的光盘记录重放方法包括:模拟处理步骤,包含对从光盘读出的信号进行二值化处理的二值化处理和控制在光盘的信号记录·重放的伺服控制处理;同步时钟发生步骤,使用上述从光盘读出的信号来发生与该信号同步的同步时钟信号;地址检出步骤,根据上述从光盘读出的信号来检出表示上述光盘上的物理位置的地址信息,在进行了上述检出的情况下,输出表示上述地址信息的信号和表示已检测出地址的信号;时钟选择步骤,选择在上述同步时钟发生步骤中产生的同步时钟信号和上述伺服处理中产生的时钟信号,把选择出的时钟信号作为控制上述模拟处理步骤所用的选择时钟信号输出;扇区计数步骤,保持与上述光盘上的表示记录单位的扇区相对应的扇区计数值,与上述同步时钟信号和在上述地址检出步骤中所输出的信号相对应,更新上述扇区计数值;选通信号发生切换步骤,对应于上述地址检出步骤中所输出的表示已检测出地址的信号,根据在上述扇区计数步骤中所保持的扇区计数值,来生成控制上述模拟处理步骤的选通信号;有效标志发生步骤,监视上述选通信号发生切换步骤中的选通信号的生成和上述扇区计数步骤中的扇区计数值的更新状态,来生成作为表示上述选通信号的输出位置的可靠性的信号的有效标志,而输出给上述模拟处理步骤。

在技术方案 16 的光盘记录重放方法中,在技术方案 15 的模拟处理步骤中根据上述有效标志来决定是否与上述选通信号相对应。

技术方案 17 的光盘记录重放方法包括:模拟处理步骤,通过模拟处理来执行对从上述光盘读出的信号的二值化处理和对上述光盘的信号记

录·重放的控制；地址检出步骤，根据上述从光盘读出的信号来检出表示上述光盘上的物理位置的地址信号，在进行了上述检出的情况下，输出表示上述地址信息的信号和表示已检测出地址的信号；选通信号发生切换步骤，对应于来自上述光盘的信号的读取状况、根据上述地址检出装置的检测结果来生成指示上述模拟处理步骤使用的增益的切换的选通信号。

在技术方案 18 的光盘记录重放方法中，技术方案 17 的光盘具有记录表示该光盘上的物理位置的地址信息的地址区域，在上述地址区域中存在记录状态不同的上述地址信息。

本发明的这些和其他的目的、优点及特征将通过结合附图对本发明的实施例的描述而得到进一步说明。在这些附图中：

图 1 是表示本发明的实施例 1 和实施例 2 所涉及的光盘记录重放装置的构成的方框图；

图 2 是用于说明在实施例 1 中的光盘记录重放装置中使用的包络线信号的图；

图 3 是用于说明在实施例 1 中的光盘记录重放装置中使用的有效标志的图；

图 4 是用于说明使用实施例 2 中的光盘记录重放装置中的地址部选通信号的控制的图。

实施例 1

本发明的实施例 1 所涉及的光盘记录重放装置根据从模拟处理系统得到的信号和从数字处理系统得到的信号来生成控制信号，由该控制信号进行控制。

图 1 是表示实施例 1 所涉及的光盘记录重放装置的构成的方框图。如图所示的那样，本实施例 1 所涉及的光盘记录重放装置包括光盘驱动器 100、模拟处理系统 120、数据解调电路 105、地址检出电路 106、选通信号发生切换电路 107、有效标志发生电路 108、扇区计数器 109 和时钟选择电路 110。模拟处理系统 120 包括数据二值化块 101、数据同步时钟发生 PLL 102、伺服机构 103 和激光控制器 104。

在该图中，光盘驱动器 100 包括使作为记录媒体的光盘旋转的电动机和使用激光对光盘进行记录·重放的光读写头。按照由下述的模拟处理系

统所进行的控制，使光盘旋转，通过光读写头来进行对该光盘的数据写入和从光盘的数据读出。

与现有技术的装置相同，记录在光盘中的信号被输入模拟处理系统 120，通过二值化处理而成为数字信号。二值化块 101 对从光盘驱动器 100 所输出的从光盘所读出的信号 S131 进行二值化处理，而生成采取“0”或“1”的值的二值化信号 S132。数据同步时钟发生 PLL 102 使用所读出的信号 S131 来执行由锁相环（PLL：Phase Locked Loop）所进行的处理，由此，生成与输入信号 S131 同步的同步时钟信号 S137。

伺服机构 103 按照下述的选通信号 S136 来向光盘驱动器 100 输出控制信号 S142，由此，来进行把光读写头的位置控制在光盘上的所希望的记录部位上的跟踪控制和光盘的旋转控制等控制。激光控制器 104 按照下述的选通信号 S136c 而向光盘驱动器 100 输出控制信号 S141，由此，控制用于对光盘进行记录·重放的激光的强度。

数据解调电路 105 对所调制的数据进行解调处理，而生成调制前的数据。该解调（demodulation）处理，是对于为了向光盘进行写入时减少直流成分等目的而进行了调制（modulation）处理的数据的信号 S132，进行与该调制相对应的处理。由数据解调电路 105 所生成的解调信号 S133 是对应于记录在光盘上的数据的信号或者对应于光盘上的地址信息的信号。

地址检出电路 106 根据地址信息输入解调信号 S133，来检出进行光盘上的读出的扇区的地址信息。

选通信号发生切换电路 107 发生用于模拟处理系统的控制的选通信号，而输出给模拟处理系统 120 的数据二值化块 101、伺服机构 103 和激光控制器 104。

选通信号是用于各种控制的信号，其任务之一是向模拟处理系统指示方式切换，以便于进行与光盘上的记录区域相对应的处理。在本实施例 1 的记录重放装置中使用的光盘把扇区作为记录单位，而设置记录数据的数据记录区域的扇区和记录表示地址的地址信息的地址区域的扇区。地址区域是在制作光盘时所形成的，与数据记录区域相比，其反射率和记录形式（表示“0”和“1”的信号的存储状态）不同，引导槽的有无不同等，其状态大为不同。由此，在与地址区域相对应的情况下和与数据记录区域

相对应的情况下，必须使模拟处理系统的处理不同。在本实施例 1 所涉及的光盘记录重放装置中，为了进行对模拟处理系统的处理切换等的控制，而使用选通信号，在模拟处理系统 120 中，对应于选通信号来切换地址区域处理方式和数据记录区域处理方式。选通信号还具有这样的任务：通过向模拟处理系统传递地址信息，来指示光盘上的读出位置。

有效标志发生电路 108 表示有效标志，该有效标志表示作为对模拟处理系统的控制信号的选通信号的输出位置的可靠性。扇区计数器 109 保持用于表示光盘上的物理位置的扇区计数值，根据从下述的时钟选择电路 110 所输入的选择时钟信号和从地址检出电路 106 所输入的地址检出信号来更新扇区计数值。

时钟选择电路 110 进行对数据同步时钟发生 PLL 102 发生的同步时钟和伺服机构 103 生成的固定时钟的选择，而向时钟选择电路 110 输出选择的时钟信号。

下面对于「A.基本动作」、「B.使用包络线信号的控制」、「C.时钟切换」、「D.使用有效标志的控制」，以模拟处理系统中的控制为主体来说明这样构成的本实施例 1 所涉及的光盘记录重放装置中的来自光盘的数据重放时的动作。

A.基本动作

当使来自光盘的数据重放开始时，通过伺服机构 103 的控制使光盘旋转，进行跟踪控制。接着，伺服机构 103 向选通信号发生切换电路 107 输出跟踪 OK 信号 S140。当选通信号发生切换电路 107 输入跟踪 OK 信号 S140 时，生成指示地址处理方式的选通信号 S136a ~ c，输出给模拟处理系统 120 的数据二值化块 101、伺服机构 103 和激光控制器 104。模拟处理系统 120 成为地址区域处理方式，伺服机构 103 因为在地址区域中没有设置引导槽而保持跟踪，激光控制器 104 进行控制以便于在光盘驱动器 100 中使用适合于地址区域的激光功率。

在光盘驱动器 100 中，读出作为记录在光盘上的地址信息的信号，所读出的信号 S131 被输入模拟处理系统 120 的数据二值化块 101 和数据同步时钟发生 PLL 102。数据二值化块 101 对信号 S131 进行二值化处理，向数据解调电路 105 输出所得到的二值化信号 S132。数据解调电路 105 对二

值化信号 S132 进行解调处理, 向地址检出电路 106 输出所得到的解调信号 S133, 如果检出了地址信息, 则把表示地址被检出的意思和所得到的地址信息的地址信号 S134 输出给选通信号发生切换电路 107 和扇区计数器 109. 在本实施例 1 中使用的光盘中, 按照一般的格式, 地址信息包括所谓地址码的特定代码数据, 地址检出信号能够把解调信号 S133 中的地址码作为指标来检出地址信息. 在地址信息之后, 存在用于检出该地址信息是否是正确的误差检出代码, 因此, 地址检出电路 106 能够据此来进行误差检出.

另一方面, 在所读出的信号 S131 所输入的数据同步时钟发生 PLL 102 中, 进行基于锁相环 (PLL) 的处理, 生成与输入信号 S131 同步的同步时钟信号 S137. 数据同步时钟发生 PLL 102 生成表示锁相环处理进行了的意思的 PLL 同步 OK 信号 S151, 与同步时钟信号 S137 一起输出给时钟选择电路 110. 时钟选择电路 110 在输入表示同步的 PLL 同步 OK 信号 S151 时, 选择同步时钟信号 S137, 把该选择的同步时钟信号 S137 作为选择时钟信号 S153, 而输出给扇区计数器 109.

扇区计数器 109 当输入选择时钟信号 S153 和表示地址被检出的意思的地址信号 S134 时, 正确的扇区计数值被预置. 扇区计数器 109 根据正确预置了的扇区计数值, 而把计数器同步定时信号 S135 输出给选通信号发生切换电路 107. 然后, 扇区计数器 109 对应于选择时钟信号 S153 来更新扇区计数值, 根据该更新的扇区计数值而把计数器同步定时信号 S135 输出给选通信号发生切换电路 107. 这样, 在扇区计数值被正确预置之后, 当读出连续的区域时, 所更新的扇区计数值传递正确的地址位置信息.

如果选通信号发生切换电路 107 输入表示检出了来自地址检出电路 106 的地址的意思的信号 S134 和来自扇区计数器 109 的计数器同步定时信号 S135, 则生成指示数据记录区域方式的意思的信号, 把包含该信号和根据信号 S135 表示地址信息的信号的选通信号 S136a ~ c 输出给模拟处理系统 120. 在模拟处理系统 120 中, 成为数据记录区域方式, 伺服机构 103 解除跟踪的保持状态, 执行数据记录区域中的反馈控制, 激光控制器 104 进行控制以便于使用适合于数据记录区域的激光功率. 这样一来, 得到了对进行读出的数据的地址位置信息, 而能够适当地进行数据重放.

从数据记录区域所读出的对应于数据的信号 S131 同样由数据二值化块 101 进行二值化, 由数据解调电路 105 进行解调处理, 作为该光盘记录重放装置的装置输出而被输出。包含由地址检出电路 106 所检出的地址信息的地址信号 S134 能够作为该装置的装置输出而由外部使用。

另一方面, 当在地址检出电路 106 中不能进行地址检出时, 扇区计数器 109 进行与同步时钟信号相对应的扇区计数值的更新, 根据该更新的扇区计数值而把计数器同步定时信号 S135 输出给选通信号发生切换电路 107。选通信号发生切换电路 107 根据信号 S135 而生成表示地址位置信息的选通信号 S136a ~ c, 并输出给模拟处理系统 120, 模拟处理系统 120 原样维持地址区域方式, 进行从光盘的读出。在完成地址检出之前, 根据扇区计数值的更新和该更新的扇区计数值, 来反复进行按照选通信号的读出。

B.使用包络线信号的控制

在「A.基本动作」中, 作为迅速得到所希望的地址信息的方案来进行了解说, 但是, 还存在不能迅速得到地址信息的情况。例如, 在从光盘的读出开始之后, 当光盘上的损伤等成为原因而不能进行顺利的读出时, 就是上述情况。

在这样的情况下, 如果在地址检出电路 106 中, 在完成地址检出之前, 进行在「A.基本动作」中表示的动作, 则模拟处理系统 120 维持地址区域方式, 伺服机构 103 在不能进行保持跟踪的高精度的反馈控制的状态下动作, 因此, 由于因控制不良所产生的延迟, 在地址检出之前需要花费时间。而且, 接着, 仍不能进行地址检出时, 扇区计数器 109 保持的扇区计数值不断地偏离表示正确的地址信息的值, 因此, 在这样的情况下, 根据较大偏离的扇区计数值而输出选通信号, 故若在模拟处理系统 120 中, 引起很大的跟踪控制不良, 返回初始状态, 到达需要从最初的跟踪动作重新进行的状态, 则更加需要花费时间。

在本实施例 1 所涉及的光盘记录重放装置中, 模拟处理系统 120 输出表示信号所在位置的包络线信号, 选通信号发生切换电路 107 根据地址信息的读取状况来进行切换, 输出根据扇区计数值的选通信号, 或者根据包络线信号的选通信号。

数据二值化块 101 生成表示在光盘上存在记录信号的四坑的包络线信号 S160，把其输出给选通信号发生切换电路 107。包络线信号 S160 包含表示在光盘上的地址区域或者数据记录区域中存在四坑的四坑包络线信号和在地址区域中存在记录信号的四坑的地址包络线信号。如上述那样，由于在地址区域和数据记录区域中存在反射率等的差异，故数据二值化块 101 能够根据相应的差异来生成四坑包络线信号和地址包络线信号。

图 2 是表示光盘上的信号存储状态和包络线信号的概念图。在该图中，a) 是表示光盘上的记录区域的构成的扇区格式。如上述那样，设置地址区域和数据记录区域。b) 表示作为记录在光盘上的微小信号的四坑的存在状况。c) 表示四坑包络线信号，d) 表示地址包络线信号。如图所示的那样，四坑包络线信号是在当在地址区域或者数据记录区域中存在四坑示以 H (高) 状态被输出，地址包络线信号仅当在地址区域中存在四坑时作为 H (高) 而输出。

本实施例 1 中的选通信号发生切换电路 107 在内部包括状态迁移机器，监视地址的检出状况，根据其状况进行这样的切换：使选通信号为对应于扇区计数值的或者为对应于包络线信号的。通过状态迁移条件的设定，例如通过跟踪 OK 信号 S140 的输入，向模拟处理系统 120 输出指示地址区域方式的意思的信号，然后，如果在一定的扇区数内不进行地址检出而原样通过，则进行切换，当在一定的扇区内不能进行地址的读出时，可以使用根据包络线信号的选通信号进行控制。

在「A.基本动作」中所示的动作中，模拟处理系统 120 原样地成为地址区域方式，实际上，在从数据记录区域进行读出时，如上述那样，在经过一定扇区之后，选通信号发生切换电路 107 进行这样的切换：使生成的选通信号为对应于包络线信号 S160 的。在相应的情况下，包络线信号 S160 为这样的信号：图 2c) 所示的四坑包络线信号在 H 状态下被输出，或者图 2d) 所示的地址包络线信号为 L 状态。由于在模拟处理系统中发生包络线信号，则包含噪声等，因此，选通信号发生切换电路 107 进行除去噪声等的处理，然后，根据其生成选通信号 S136a ~ c 并输出，指示模拟处理系统 120 以便于切换为数据记录区域方式。这样，伺服机构 103 解除跟踪保持，能够顺利执行反馈控制，模拟处理系统 120 能够进行适当的处理，而

避免由于地址检出的滞后所产生的对控制系统的不良影响。

如上述那样，包络线信号是来自模拟处理系统的信号，因此，与使用根据包络线信号的选通信号的控制相比，使用根据来自数字处理系统的扇区计数值的选通信号的控制具有良好的精度，是优选的。这样，在选通信号发生切换电路 107 中包括的状态迁移机器的状态迁移条件设定中，最好设定成优先进行数字系统中的控制。

在本实施例 1 中，从模拟处理系统 120 向选通信号发生切换电路 107 输出包络线信号，使用数字的选通信号来控制模拟处理系统 120。同样，数据二值化块 101 生成包络线信号，能够在模拟处理系统 120 内部使用该生成的包络线信号来进行模拟系统的控制，但是，如上述那样，作为系统全体希望尽量进行数字系统中控制，因此，在这样的构成中，在要向数字控制进行切换时，当进行地址检出时，也要向模拟处理系统输入传递其意思的信号，在模拟处理系统中进行切换，故引起了控制系统的复杂化。因此，在本实施例 1 的装置中，把包络线信号 S160 输入选通信号发生切换电路 107，在选通信号发生切换电路 107 中，谋求能够一元化管理控制信号。

C. 时钟切换

在「A. 基本动作」中说明了这样的内容：顺利进行从光盘的信号读出，在数据同步时钟发生 PLL 102 中连续顺利发生同步时钟信号 S137，但是，在数据同步时钟发生 PLL 102 中，当在光盘驱动器 100 中从光盘的未记录区域进行读出时，成为没有应处理的输入信号的状态。在这样的情况下，在数据同步时钟发生 PLL 102 中，保持 PLL 环处理，固定输出由系统设定所得到的振荡频率。在这样的保持状态下，在盘旋转中的变动发生等的时候，就可能引起应保持同步的时钟信号发生与该变动程度相对应的同步偏差。于是，在这样的情况下，扇区计数器 109 使用同步偏移了的时钟信号来进行扇区计数值的更新，因此，根据扇区计数值控制的精度降低，而在地址检出和记录数据重放中引起问题。

在本实施例 1 中，在伺服机构 103 中根据光盘的旋转而发生作为时钟信号的旋转时钟信号 S138，时钟选择电路 110 选择同步时钟信号 S137 或旋转时钟信号 S138 中的一个，而输出给扇区计数器 109，如上述那样，在同步时钟信号 S137 的可靠性降低的情况下，使用旋转时钟信号 S138 来避

免导致控制不良的问题。

伺服机构 103 象上述那样进行光盘驱动器 100 中的旋转控制，根据该光盘的旋转来发生旋转时钟信号 S138，把其输出给时钟选择电路 110。伺服机构 103 监视旋转是否稳定，因此，在旋转稳定的情况下，生成表示稳定的旋转 OK 信号 S152，把其与旋转时钟信号 S138 一起输出给时钟选择电路 110。

数据同步时钟发生电路 PLL 输入所读出的信号 S131，在执行 PLL 控制而发生同步时钟信号 S137 的情况下，生成表示同步的 PLL 同步 OK 信号 S151，把其与同步时钟信号 S137 一起输出给时钟选择电路 110。如上述那样，在位于光盘的未记录区域中等的情况下，当未发生与读出的信号 S131 同步的信号时，不输出表示同步的 PLL 同步 OK 信号，向时钟选择电路 110 输出根据固定频率的时钟信号 S137。

在时钟选择电路 110 中，当 PLL 同步 OK 信号 S151 表示 PLL 102 中的同步时，选择同步时钟信号 S137，把其作为选择时钟信号 S153 输出给扇区计数器 109。使用同步时钟信号 S137，比使用来自模拟处理系统的旋转时钟信号 S138 提高了控制的精度，因此，时钟选择电路 110 在 PLL 同步 OK 信号 S151 表示同步的情况下不管旋转 OK 信号 S152 的状态而选择同步时钟信号 S137。

在通过 PLL 同步 OK 信号不能得到表示由 PLL 102 所进行的同步的信息的情况下，时钟选择电路 110 分析来自伺服机构 103 的旋转 OK 信号是否表示旋转的稳定。如果表示稳定，选择旋转时钟信号 S138，把其作为选择时钟信号 S153 输出给扇区计数器 109。

在从 PLL 同步 OK 信号 S151 和旋转 OK 信号 S152 两者判断为得不到 PLL 同步和旋转的稳定的情况下，时钟选择电路 110 选择同步时钟信号 S137。由此，在从光盘的旋转开始到旋转稳定期间，以及在由任何原因使光盘的旋转发生变动的情况下，不使用旋转时钟信号，而使用作为固定输出的同步时钟信号。

这样，由时钟选择电路 110 所进行的时钟信号的切换是按照 PLL 同步 OK 信号 S151 和旋转 OK 信号 S152 来进行的，但是，在紧接时钟信号切换之后，存在扇区计数器 109 保持的扇区计数值偏离正确值的可能性。因

此, 本实施例 1 中的扇区计数器 109 检出所输入的时钟信号的切换, 使表示时钟切换存在的意思的切换检出信号包含在计数器同步定时信号 S135 中, 而输出给选通信号发生切换电路 107.

接着, 在选通信号发生切换电路 107 中, 当输入切换检出信号时, 在以后确认从地址检出电路 106 所输入的信号 S134 表示地址检出之前, 不使用与该切换检出信号一起所输入的计数器同步定时信号 S135, 不生成使用上述那样的偏移的扇区计数值的选通信号. 如果输入有表示地址检出的信号, 扇区计数器 109 保持的扇区计数值被预置到正确值上, 因此, 选通信号发生切换电路使用计数器同步定时信号 S135, 根据扇区计数值而生成选通信号.

D. 使用有效标志的控制

如「A. 基本动作」中所示的那样, 在扇区计数器 109 中, 正确值被预置之后, 根据扇区计数值良好地执行由选通信号所进行的控制, 然后, 在数据被连续记录的情况下, 扇区计数值对应于同步时钟信号而被更新, 由此, 能正确取得将接着进行读出的地址. 在数据不是连续记录的情况下和进行新的读出的情况下, 在 A. ~ C. 所示的动作中检出了地址之后, 进行再次使扇区计数器 109 预置正确值的校正处理.

这样, 在校正处理之后, 输出适当的选通信号, 控制良好进行, 但是, 对于在校正处理之前所输出的选通信号, 结果就发生了可靠性的降低, 在模拟处理系统 120 中, 通过执行与这样的选通信号 S136 相对应的控制, 有时反而使控制精度降低.

在本实施例 1 中, 有效标志发生电路 108, 紧接在来自选通信号发生切换电路 107 的选通信号 S136 输出之后, 监视扇区计数器 109 中的校正处理是否被执行了, 发生表示是否应与选通信号 S136 相对应的有效标志, 将其输出给模拟处理系统 120, 由此, 谋求模拟处理系统 120 中的处理精度的提高.

有效标志发生电路 108 从选通信号发生切换电路 107 输入与被输出给模拟处理系统 120 的选通信号 S136a ~ c 相对应的选通信号 S136d. 从扇区计数器 109 输入包含表示扇区计数值的更新的信号和表示校正处理的执行的信号的信号 S139.

图 3 是用于说明有效标志发生电路 108 中的有效标志发生的图。在该图中，图 3a) 与图 2a) 相同表示光盘中的扇区格式。图 3b) 表示选通信号发生切换电路 107 中的选通信号的输出，图 3c) 表示有效标志发生电路 108 中的有效标志的发生。

如图 3b) 所示的那样，当给选通信号发生切换电路 107 输出选通信号 S136 时，被输入信号 S136d 的有效标志发生电路 108 开始进行计数动作。计数动作在从扇区计数器 109 所输入的信号 S139 表示扇区计数值更新的情况下对应于该信号而进行，该计数动作持续进行直到在从扇区计数器 109 所输入的信号 S139 表示校正处理的执行或者计数到达预定的上限值为止。

在图 3b) 所示的情况下，在地址区域的终端部，执行用 Cor 表示的校正处理。有效标志发生电路 108 执行图示的 Cl_Cnt 之间计数动作。有效标志发生电路 108 判定其间的计数值是否处于由预定的阈值所表示的范围内，如果处于范围内，则发生图 3c) 所示的有效标志，把该有效标志 S161 输出给模拟处理系统 120。

在模拟处理系统 120 中，在选通信号 S136a ~ c 被输入之后的预定期间内输入了有效标志 S161 的情况下，紧接在该选通信号 S136 被输出之后，得知进行了扇区计数器 109 中的校正处理，不进行与可靠性低的选通信号 S136a ~ c 相对应的控制，而维持选通信号 S136a ~ c 输入前的控制状态，并对应于以后所输入的选通信号。选通信号发生切换电路 107 输出根据以后进行了校正处理的从扇区计数器 109 所输出的正确的扇区计数值的选通信号 S136a ~ c，因此，能够由模拟处理系统 120 对应于该选通信号执行良好的控制。

这样，根据本实施例 1 的光盘记录重放装置，包括光盘驱动器 100、模拟处理系统 120、数据解调电路 105、地址检出电路 106、选通信号发生切换电路 107、有效标志发生电路 108、扇区计数器 109 和时钟选择电路 110，由此，使用从模拟系统所得到的信号和从数字系统所得到的信号两者，对应于信号处理的状况，来执行对模拟处理系统 120 的精度良好的控制，而能够谋求数据处理的迅速化。

根据本实施例 1 的光盘记录重放装置，扇区计数器 109 保持、更新扇区计数值，同时，模拟处理系统 120 的数据二值化块 101 根据光盘上的信

号记录状态而输出包络线信号 S160，选通信号发生切换电路 107 对应于来自光盘的地址信息取得状况，而生成根据扇区计数器 109 保持的扇区计数值或者包络线信号的选通信号 S136，因此，根据扇区计数值来进行控制，即使在地址信息读出延迟的情况下，也能够防止这样的延迟对模拟处理系统 120 中的控制产生不良影响。

此外，根据本实施例 1 的光盘记录重放装置，在模拟处理系统 120 中，数据同步时钟发生 PLL 102 输出与从光盘读出的信号 S131 同步的同步时钟信号 S137，同时，伺服机构 103 根据光盘的旋转而输出旋转时钟信号 S138，输入了两时钟信号的时钟选择电路 110 对应于时钟信号的生成状况来选择同步时钟信号 S137 或者旋转时钟信号 S138 中的一个，来供扇区计数器 109 使用，因此，即使在同步时钟信号没有适当生成的情况下，也能够防止由于对应于时钟信号来更新的扇区计数值而降低控制精度的问题。

再有，根据本实施例 1 的光盘记录重放装置，有效标志发生电路 108 根据来自选通信号发生切换电路 107 和扇区计数器 109 的信号，来生成表示输出给模拟处理系统 120 的选通信号 S136 和与扇区计数器 109 中的扇区计数值校正处理的接近关系的有效标志 S161，并输出给模拟处理系统 120，因此，在模拟处理系统 120 中，不对应于扇区计数值校正之前所输出的可靠性低的选通信号，由此，来抑制按照这样的选通信号而导致的控制精度的降低。

在本实施例 1 中，虽然对重放光盘上所记录的数据进行重放的情况进行了说明，但是，即使在对光盘进行记录的情况下，也能进行同样的良好控制。

实施例 2

本发明的实施例 2 所涉及的光盘记录重放装置，使用具有与大容量、高密度相对应的记录形式的地址区域的光盘来作为记录媒体。

本实施例 2 的光盘记录重放装置具有与实施例 1 相同的构成，在说明中使用图 1。

本实施例 2 中所使用的光盘记录媒体在沿着光盘记录面的信息道的槽的突出部分和凹陷部分两方上进行记录，由此，来实现记录的高密度化和大容量化，并且，使地址区域的记录形式成为对应于高密度的形式，由此，

谋求存储区域的有效利用。在本实施例 2 中所使用的光盘与在实施例 1 中所使用的相同，具有在光盘制作时所形成的地址区域和数据记录区域。而且，仅在数据记录区域中形成槽，在其突出部分和凹陷部分中记录数据。对于地址区域则稍稍错开配置地址记录位置，由此，与突出部分的数据记录区域相对应的地址信息和与凹陷部分的数据记录区域相对应的地址信息能够共有地址区域而高效率地进行记录。

图 4 是用于说明相应的光盘中的记录方式、本实施例 2 中的选通信号的生成和模拟处理系统中的处理的图。在该图中，图 4a) 与图 2 ~ 图 3 相同表示光盘中的扇区格式。图 4b) 和图 4d) 是表示从选通信号发生切换电路 107 所输出的选通信号中向模拟处理系统 120 指示地址区域方式的地址部选通信号的输出状况的波形图，图 4c) 和图 4e 是表示分别与图 4b) 和图 4d) 的地址部选通信号相对应的模拟处理系统 120 中的信号处理的波形图。

如图 4a) 所示的那样，在本实施例 2 中使用的光盘上的地址区域中，所记录的地址信息被稍稍错开配置。在本实施例 2 中的光盘记录重放装置中，如图示的地址 1 和地址 2 那样，在连续读入错开配置的地址信息的情况下，检出地址信息的地址位置错开的部分，如图 4b) 所示的那样，在该检出过程中，在短时间内把表示是地址区域的地址部选通信号从 H 切换为 L。

在图 1 所示的模拟处理系统 120 中，对应于图 4b) 和图 4d) 所示的地址部选通信号的上升沿，来进行高增益下的控制，由此，谋求 PLL 控制中的迅速的跟踪，在进行了某种程度的导入的时刻，切换到低增益控制，而维持 PLL。如图 4d) 所示的那样，在输出不进行短时间切换的地址部选通信号 B 的情况下，在读出地址 1 时，对应于地址部选通信号 B 的上升沿，执行高增益下的控制，在随后切换到低增益之后进行地址 2 的读出。此时，由于进行低增益下的控制，则如图 4e) 的模拟处理波形 B 所示的那样，未能进行迅速的控制。

与此相对照，在本实施例 2 的光盘装置中，如图 4b) 所示的那样，对应于地址记录位置的错开的检出，把地址部选通信号 A 在短时间内从 H 切换为 L，因此，对应于再次成为 H 时的上升沿，在模拟处理系统 120 中进

行高增益下的控制。由此，如图 4c) 所示模拟处理波形 A 那样，与图 4e) 的情况相比，能够执行迅速的控制。

这样，根据本实施例 2 的光盘记录重放装置，在与实施例 1 的装置相同的构成中，使用具有适合于高密度的形式的地址区域的光盘来作为记录媒体，检出该地址区域中的地址信息的记录位置的错位，在短时间内切换在选通信号发生切换电路 107 输出的选通信号 S136 中包含的地址部选通信号，由此，能够迅速地执行模拟处理系统 120 中的信号处理的跟踪，而能够谋求控制精度的提高和数据处理的迅速化。

可以使实施例 1 或 2 所示的模拟处理系统 120、数据解调电路 105、地址检出电路 106、选通信号发生切换电路 107、有效标志发生电路 108、扇区计数器 109 和时钟选择电路 110 中的一部分或者全部为同一集成电路，对于实施例 1 或 2 的光盘记录重放装置，可以把包含选通信号发生切换电路 107 和扇区计数器 109 的数字处理系统和模拟处理系统 120 的一部分或者全部作为同一个集成电路，而把作为一个或多个集成电路的芯片用于包含光盘驱动器和其他必要的输入输出装置等的系统中，由此能够良好地实现本发明。

图1

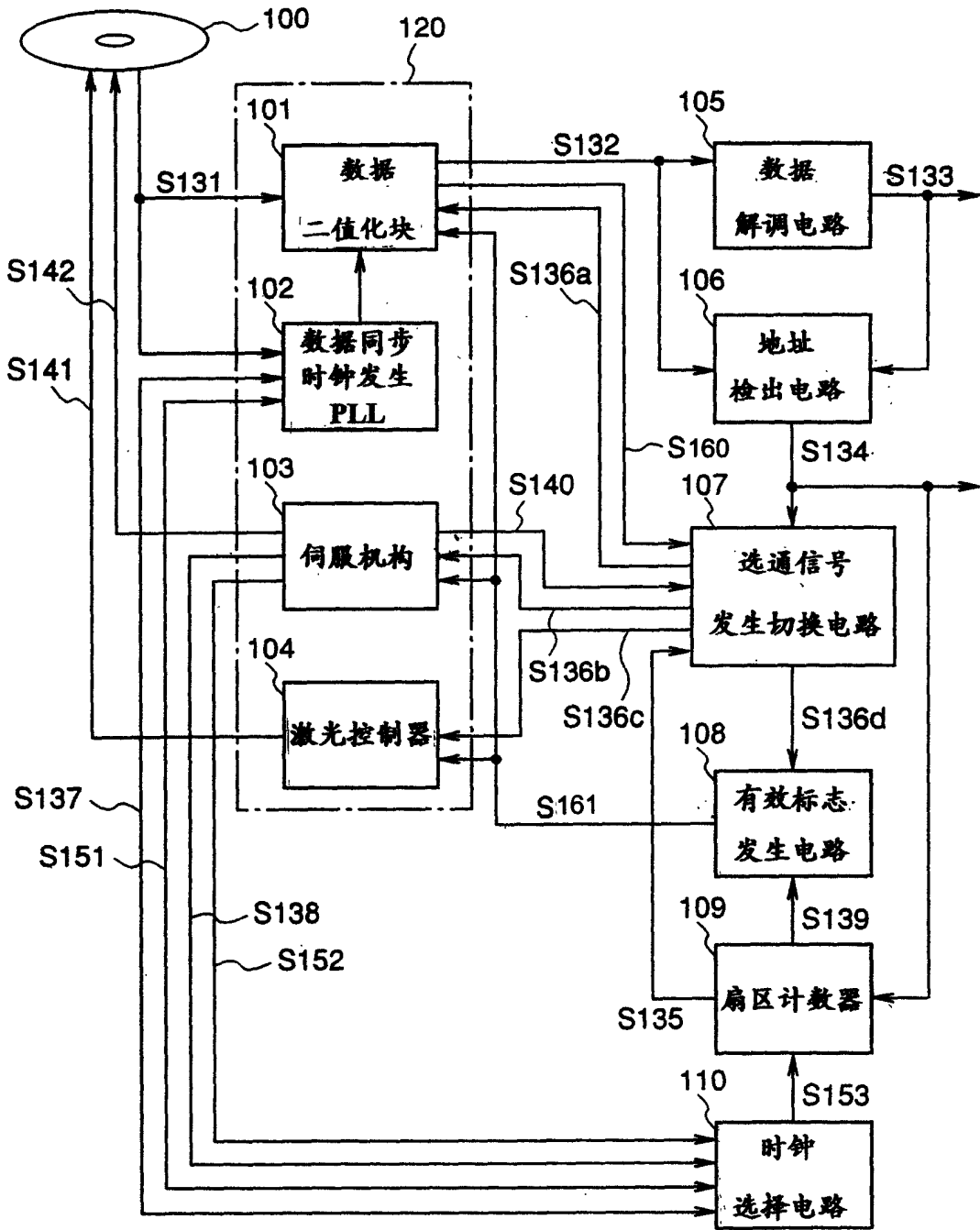


图2

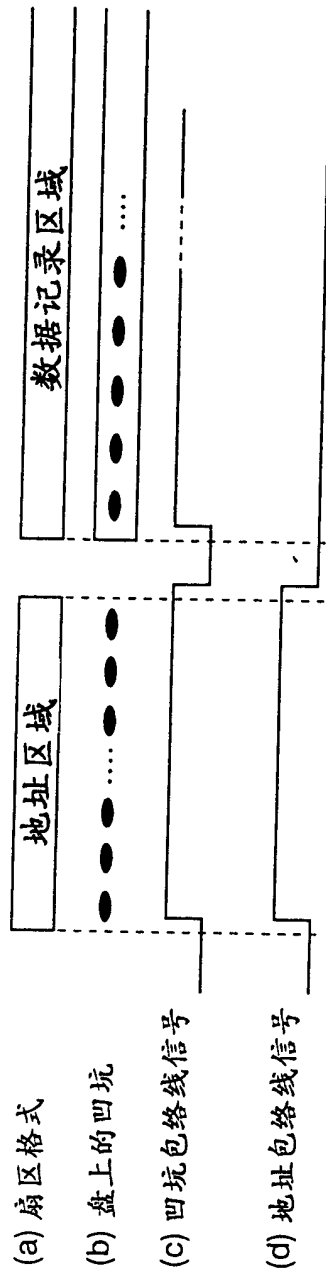
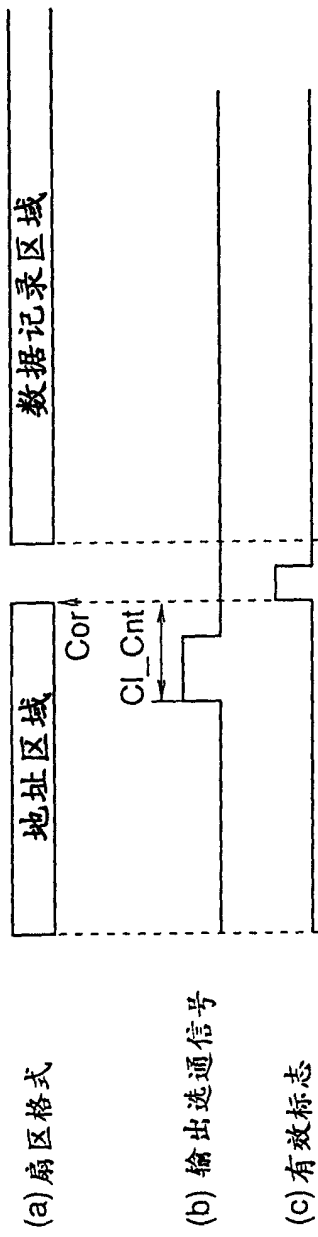


图3



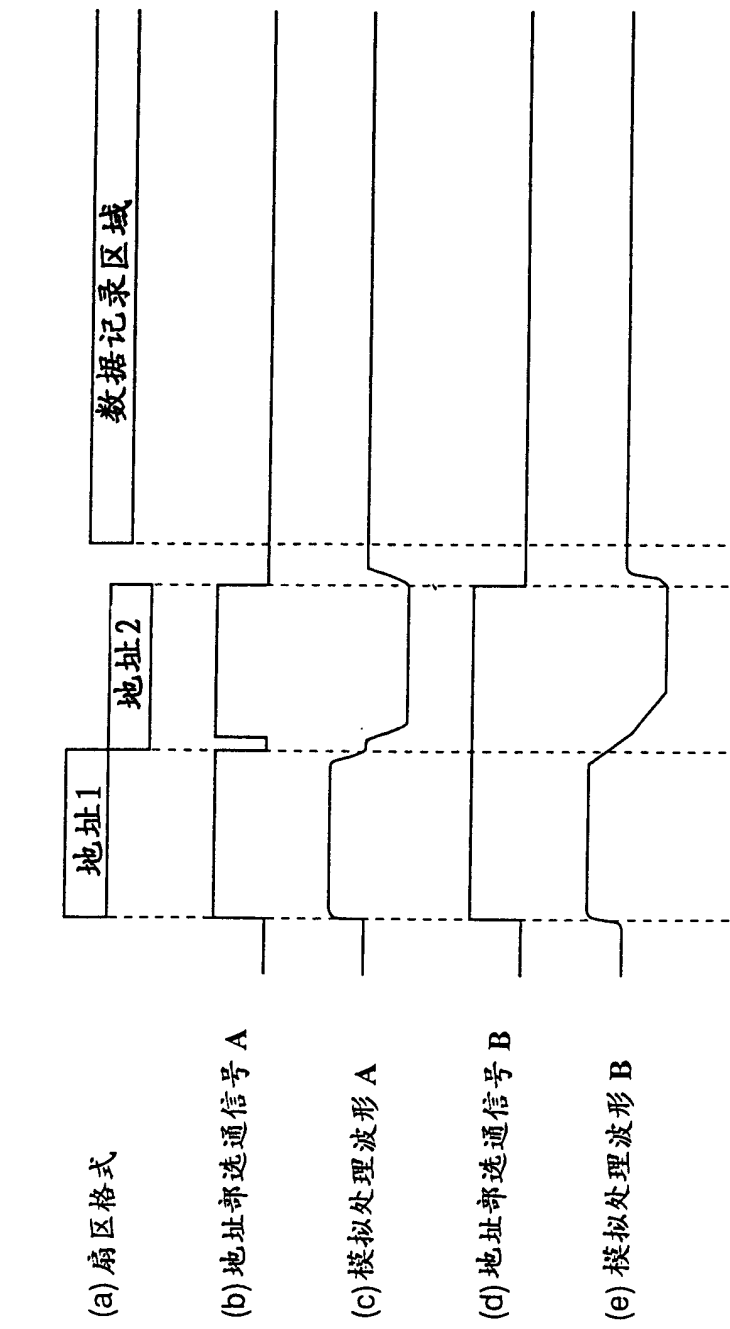


图4