



(19) 中華民國智慧財產局

(12) 設計說明書公告本

(11) 證書號數：TW D229941 S

(45) 公告日：中華民國 113 (2024) 年 02 月 11 日

(21) 申請案號：112301202

(22) 申請日：中華民國 112 (2023) 年 03 月 16 日

(51) LOC.(13)Cl.：08-07

(71) 申請人：東隆五金工業股份有限公司 (中華民國) TONG LUNG METAL INDUSTRY CO., LTD.
(TW)

嘉義縣民雄鄉福樂村中華路 82 號

(72) 設計人：吳致漢 WU, CHIH-HAN (TW)；林振銘 LIN, CHEN-MING (TW)；鄭睿傑 JENG, RUEI-JIE (TW)；方君益 FANG, CHUN-YI (TW)；蔡定憲 TSAI, DING-SIAN (TW)；莊百翔 CHUANG, PAI-HSIANG (TW)；吳宗利 WU, TSUNG LI (TW)；許世凱 HSU, SHIH-KAI (TW)；朱玫菁 CHU, MEI-CHING (TW)；賴建勳 LAI, CHIEN-HSUN (TW)

(56) 參考文獻：

CN 305170410

CN 307290578

CN 307578855

US D739203

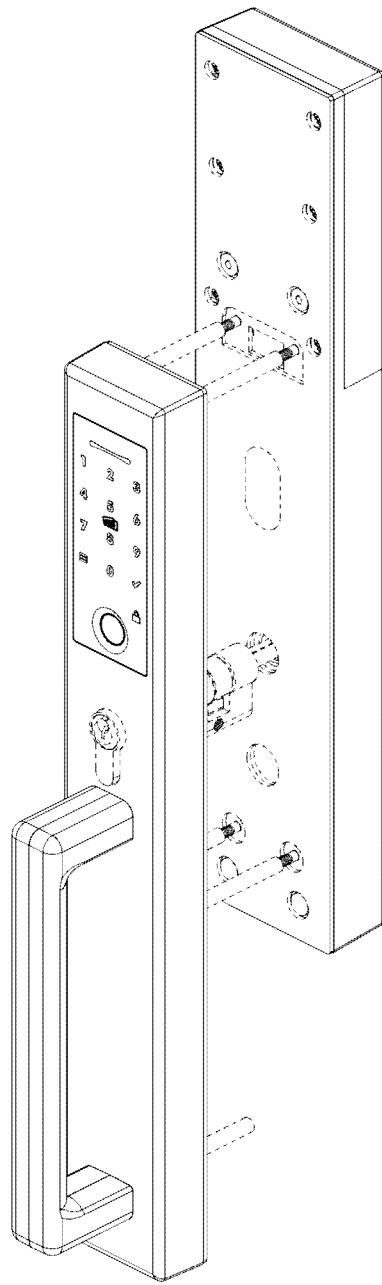
審查人員：蔡俊溢

圖式數：9 共 9 頁

(54) 名稱

智能鎖之部分

代表圖：



立體圖



公告本

D229941

【設計說明書】

【中文設計名稱】 智能鎖之部分

【物品用途】

【0001】 本設計係一種門用智能鎖之部分，尤指一種智能鎖的內外側鎖體。

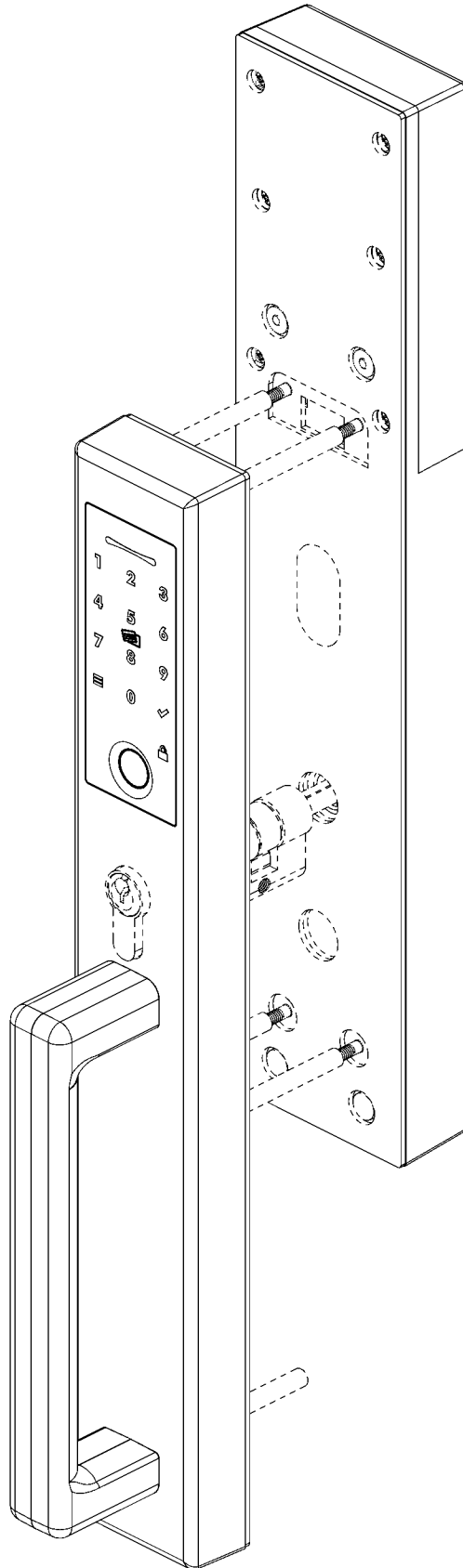
【設計說明】

【0002】 圖式所揭露之虛線部分，為本案不主張設計之部分。

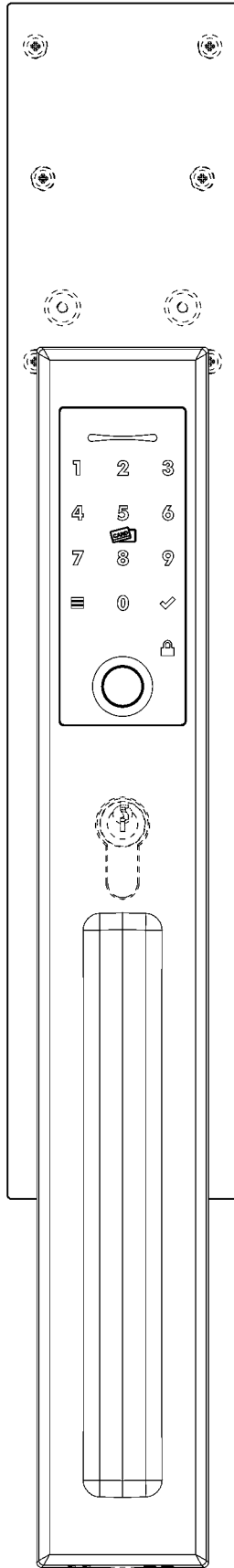
【0003】 加入把手之參考圖是一把手安裝於該智能鎖之部分的使用狀態參考圖。

【0004】 加入握把之參考圖是一握把安裝於該智能鎖之部分的使用狀態參考圖。

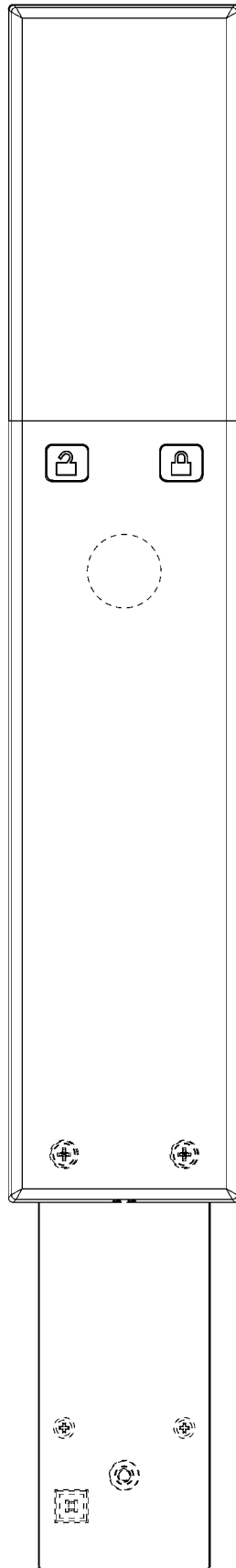
【設計圖式】
(指定代表圖)



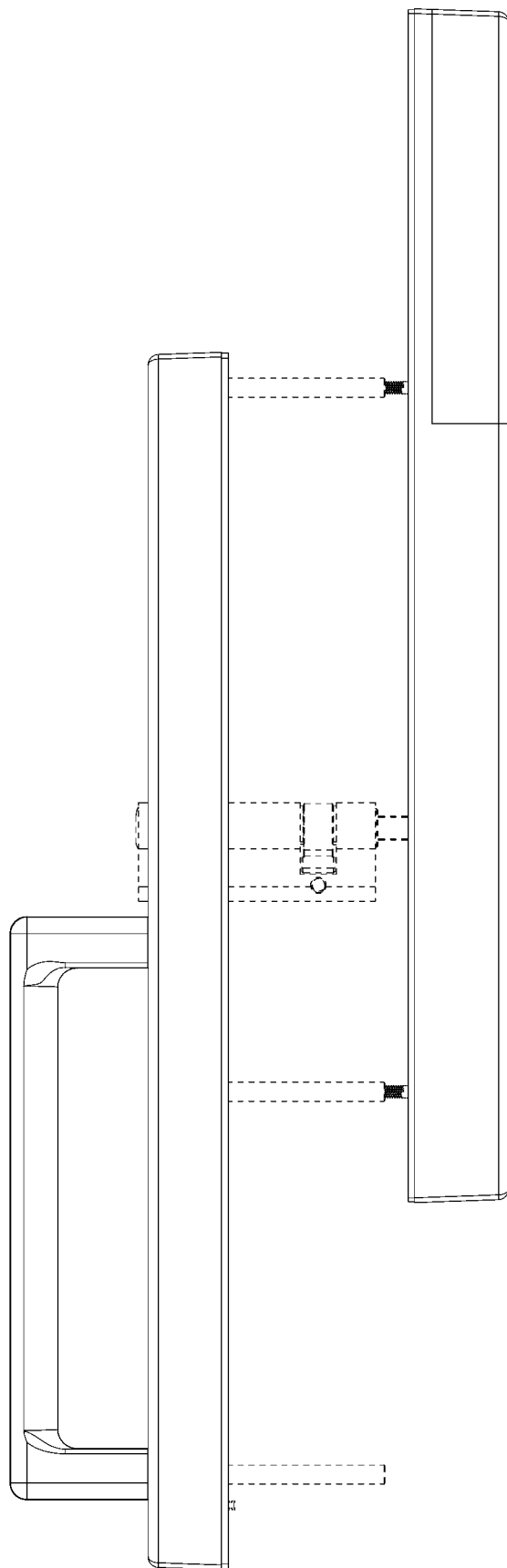
立體圖



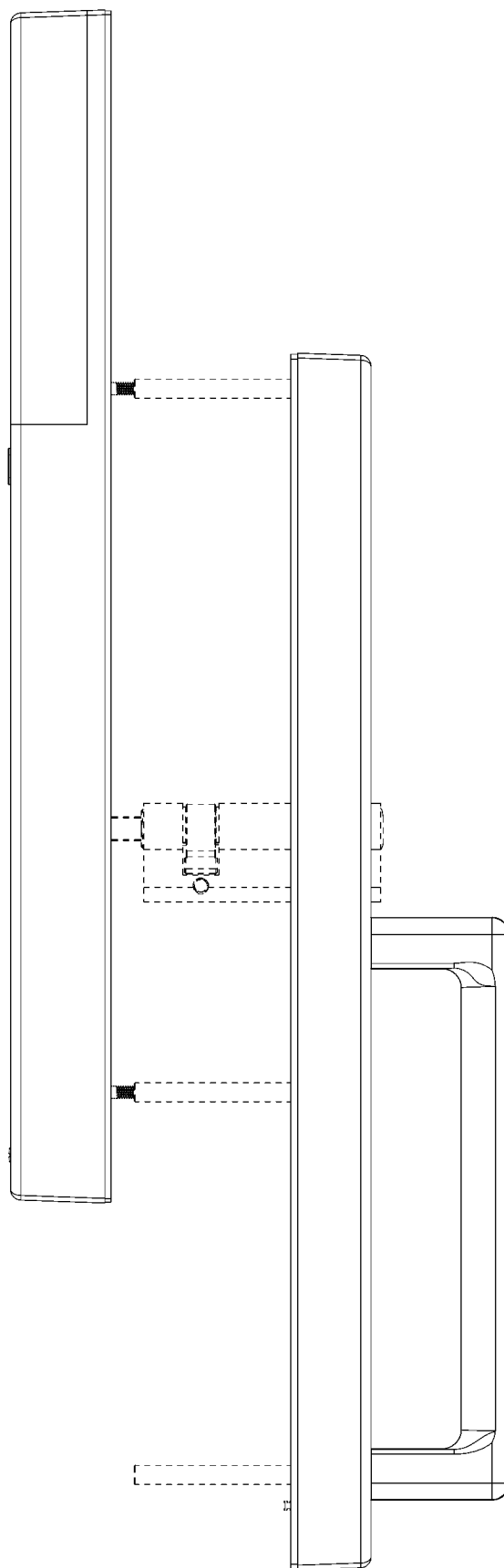
前視圖



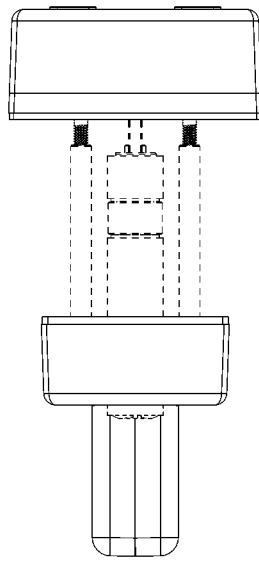
後視圖



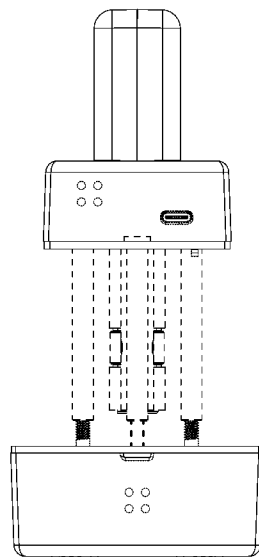
右側視圖



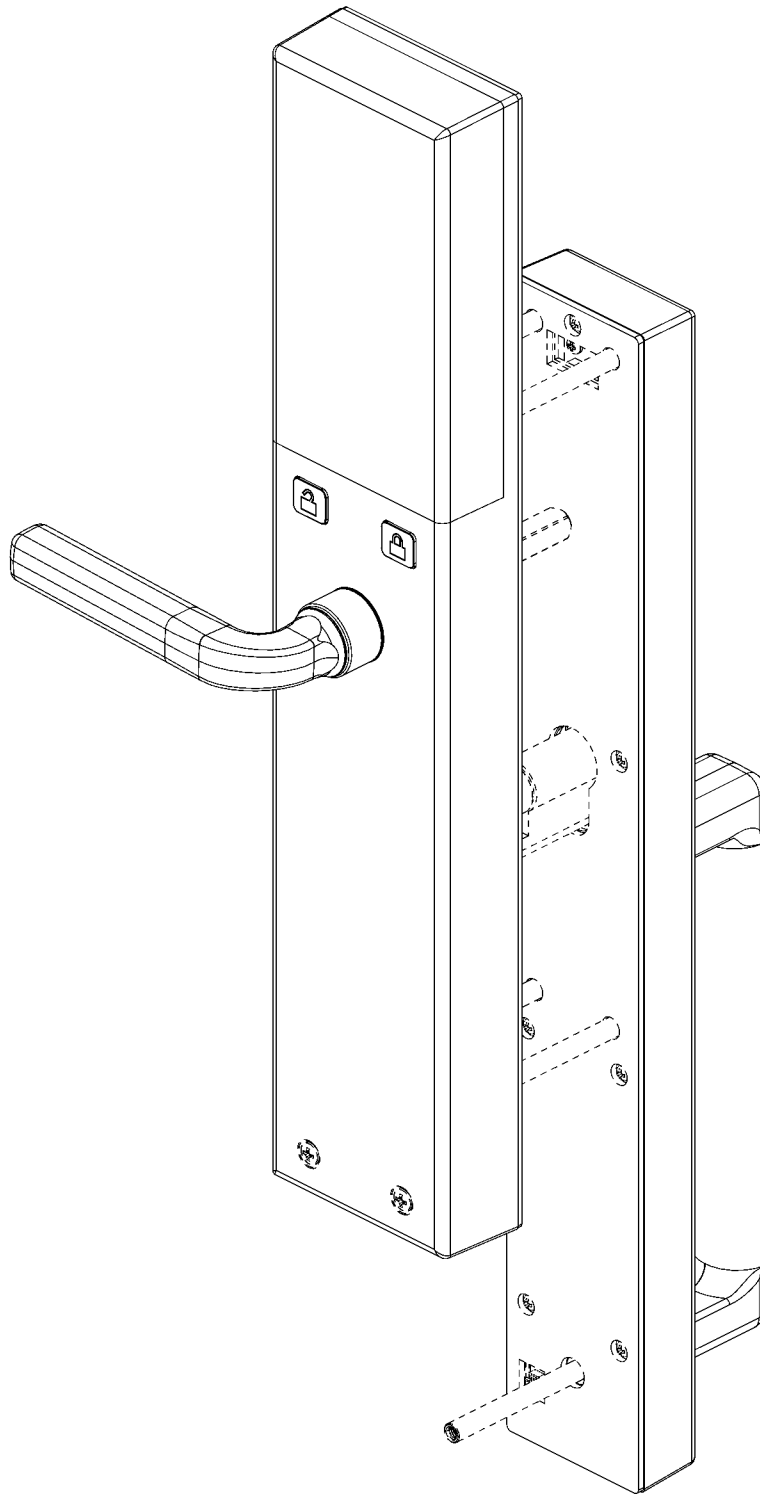
左側視圖



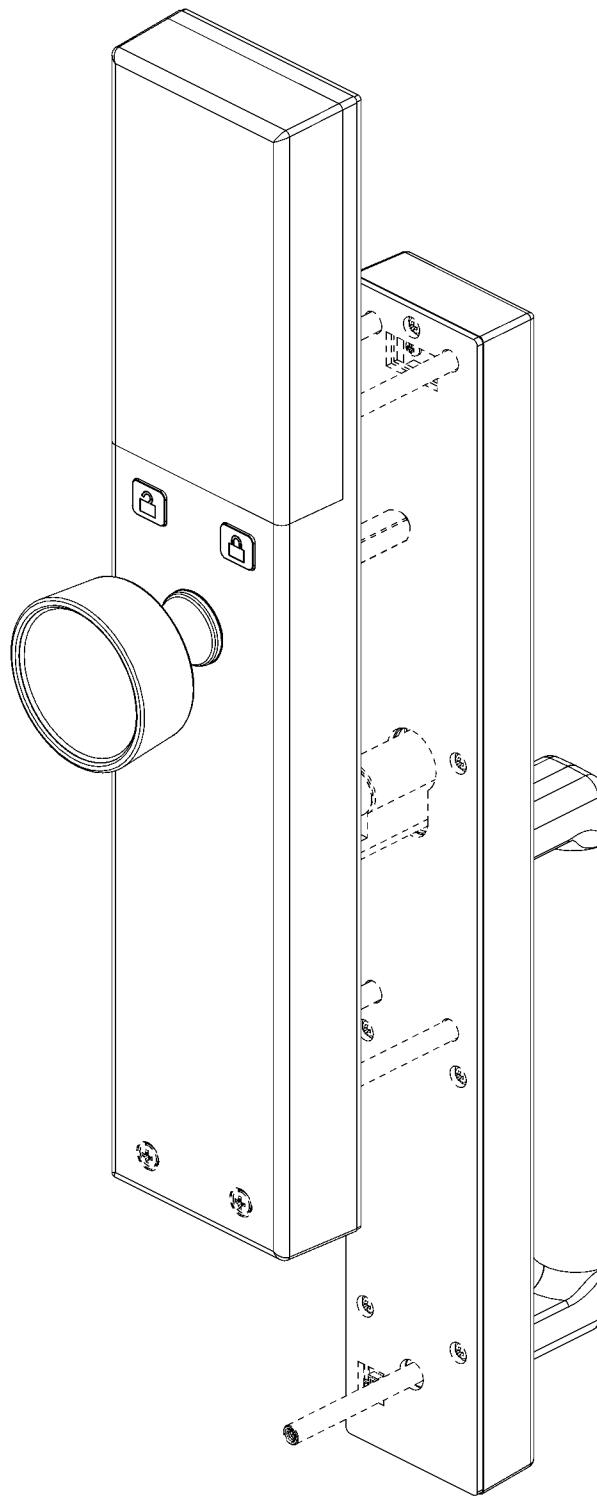
俯視圖



仰視圖



加入把手之參考圖



加入握把之參考圖