

[19] 中华人民共和国国家知识产权局

[51] Int. Cl.
E03C 1/23 (2006.01)



[12] 实用新型专利说明书

专利号 ZL 200720055720.3

[45] 授权公告日 2008 年 10 月 1 日

[11] 授权公告号 CN 201125430Y

[22] 申请日 2007.8.17

[21] 申请号 200720055720.3

[73] 专利权人 冯伯安

地址 528305 广东省佛山市顺德区容桂街道
马中路罗村基上街三巷 3 号

[72] 发明人 冯伯安

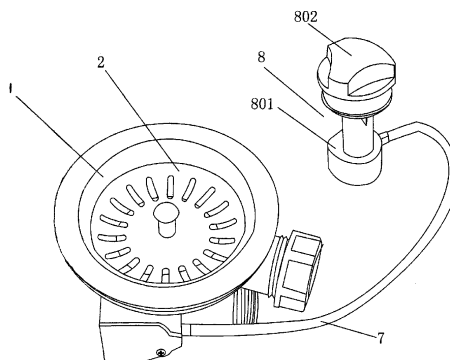
权利要求书 1 页 说明书 4 页 附图 6 页

[54] 实用新型名称

洗涤盆的排水器

[57] 摘要

本实用新型具体涉及属于一种洗涤盆的排水器，包括落水器，以及固定在落水器和封闭落水器的水塞，其所述水塞固接有顶杆，顶杆下方设置有拨动杆，拨动杆与操纵杆相连，本结构的优点是：只要轻松扭动或按动开关装置，水塞自动打开，排出污水，避免手接触污水，要重新洗手，从而节省水资源。



1、洗涤盆的排水器,包括落水器,以及固定在落水器和封闭落水器的水塞,其特征在于:所述水塞固接有顶杆,顶杆下方设置有拨动杆,拨动杆与操纵杆相连。

2、根据权利要求1所述的洗涤盆的排水器,其特征在于:所述操纵杆一侧连接于拨动拉臂,拨动拉臂上连接有钢丝线一端,钢丝线另一端连接开关装置。

3、根据权利要求2所述的洗涤盆的排水器,其特征在于:所述开关装置由座体上端有旋钮,旋钮连接于转杆顶端,转杆插于座体上,转杆下端连接于偏心件上,偏心件连接于钢丝线另一端上而构成。

4、根据权利要求2所述的洗涤盆的排水器,其特征在于:所述开关装置由座体插置有活动推杆,推杆一端连有活动件,推杆另一端连接钢丝线另一端。

5、根据权利要求4所述的洗涤盆的排水器,其特征在于:所述推杆上有凹槽,凹槽上放置有锁件,钢丝线另一端连接于的锁件上。

洗涤盆的排水器

技术领域

本实用新型具体涉及属于一种洗涤盆的排水器。

背景技术

现有的洗涤盆排水器具有安装方便而广泛应用，其种类较多和结构各异，如国家公布一份实用新型名称为洗涤盆排水器，专利号为200620060014.3，结构为：包括可固定在洗涤盆排水孔处的排水外杯座和排水内杯座，内外杯座通过中央的管螺钉连接成一体，其排水外杯座为不锈钢制成，其下端设置有管螺纹，底面设置有螺钉支架，且所述管螺纹、螺钉支架与杯体为一体冲压制成；上述在使用中还存在不足之处：常常用手打开水塞排污水，又重新洗手，造成不卫生和浪费水资源。

实用新型内容

本实用新型的目的在于解决上述缺陷而提供一种环保卫生的洗涤盆的排水器。

本实用新型以下方式实现的：包括落水器，以及固定在落水器和封闭落水器的水塞，其所述水塞固接有顶杆，顶杆下方设置有拨动杆，拨动杆与操纵杆相连。

所述操纵杆一侧连接于拨动拉臂，拨动拉臂上连接有钢丝线一端，钢丝线另一端连接开关装置。

所述开关装置由座体上端有旋钮，旋钮连接于转杆顶端，转杆插于座体上，转杆下端连接于偏心件上，偏心件连接于钢丝线另一端上而构成。

所述开关装置由座体插置有活动推杆，推杆一端连有活动件，推杆另一端连接钢丝线另一端。

所述推杆上有凹槽，凹槽上放置有锁件，钢丝线另一端连接于的锁件上。

本实用新型的有益效果是：只要轻松扭动或按动开关装置，水塞自动打开，排出污水，避免手接触污水，要重新洗手，从而节省水资源。

附图说明：

图 1 是本实用新型的结构示意图。

图 2、3 是落水器局部结构示意图。

图 4、5 是开关装置的结构示意图。

图 6 是开关装置的另一结构示意图。

具体的实施例

下面结合附图对本实用新型作进一步的具体说明。

如图 1、2、3 所示，包括落水器 1，以及固定在落水器 1 和封闭落水器 1 的水塞 2，其所述水塞 2 固接有顶杆 3，顶杆 3 下方设置有拨动杆 4，拨动杆 4 与操纵杆 5 相连。

所述操纵杆 5 一侧连接于拨动拉臂 6，拨动拉臂 6 上连接有钢丝线 7 一端，钢丝线 7 另一端连接开关装置 8。

如图 4、5 所示，所述开关装置 8 由座体 801 上端有旋钮 802，旋钮 802 连接于转杆 803 顶端，转杆 803 插于座体 801 上，转杆 803 下端连接于偏心件 804 上，偏心件 804 连接于钢丝线 7 另一端上而构成。

如图 6 所示，所述开关装置 8 由座体 805 插置有活动推杆 806，推杆 806 一端连有活动件 809，推杆 806 另一端连接钢丝线 7 另一端。

所述推杆 806 上有凹槽 807，凹槽 807 上放置有锁件 808，钢丝线 7 另一端连接于的锁件 808 上。

工作原理：如图 1 至 5 所示，扭动旋钮 802 使其偏心件 804 转动，拉动钢丝线 7，钢丝线 7 带动拨动拉臂 6 令拨动杆 4 向上拨动，使顶杆 3 向上移并顶开水塞 2，污水排出。

如图 6 所示：其原理与上述按钮的原理相同，目的顶开水塞 2, 排出污水。

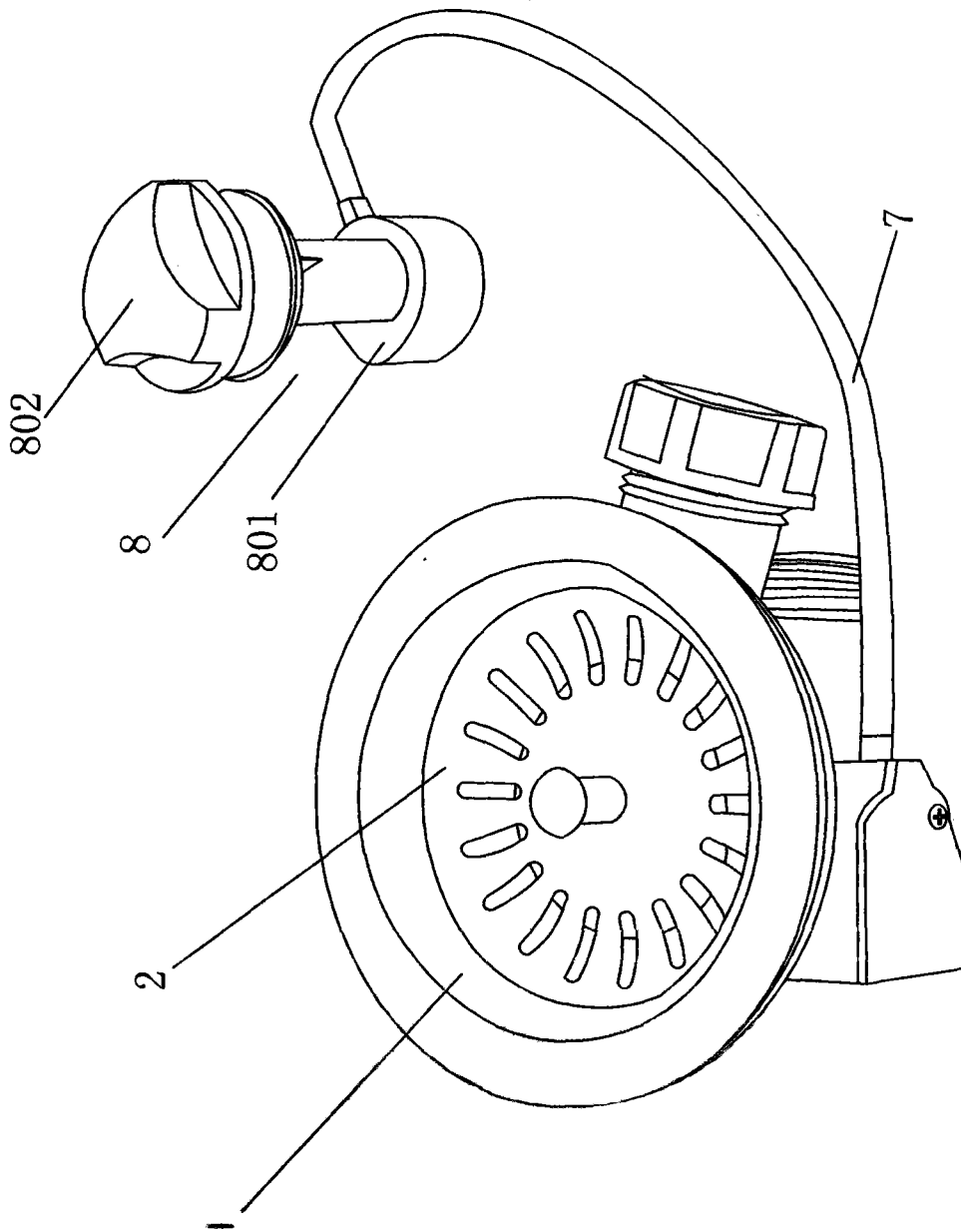


图1

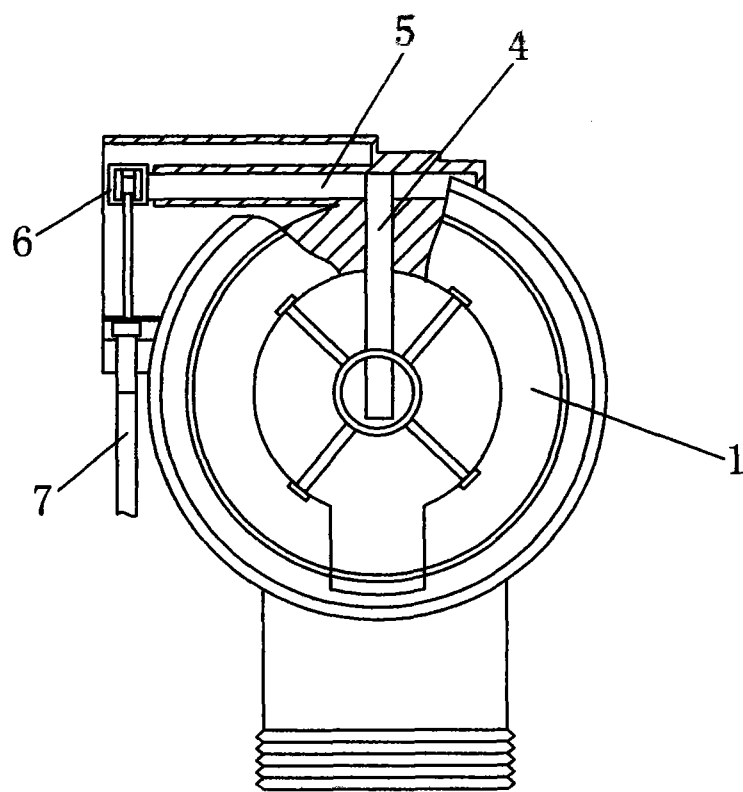


图2

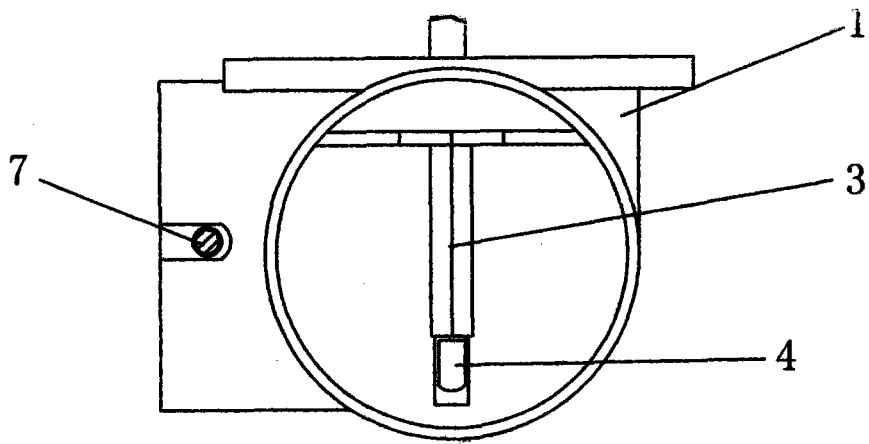


图3

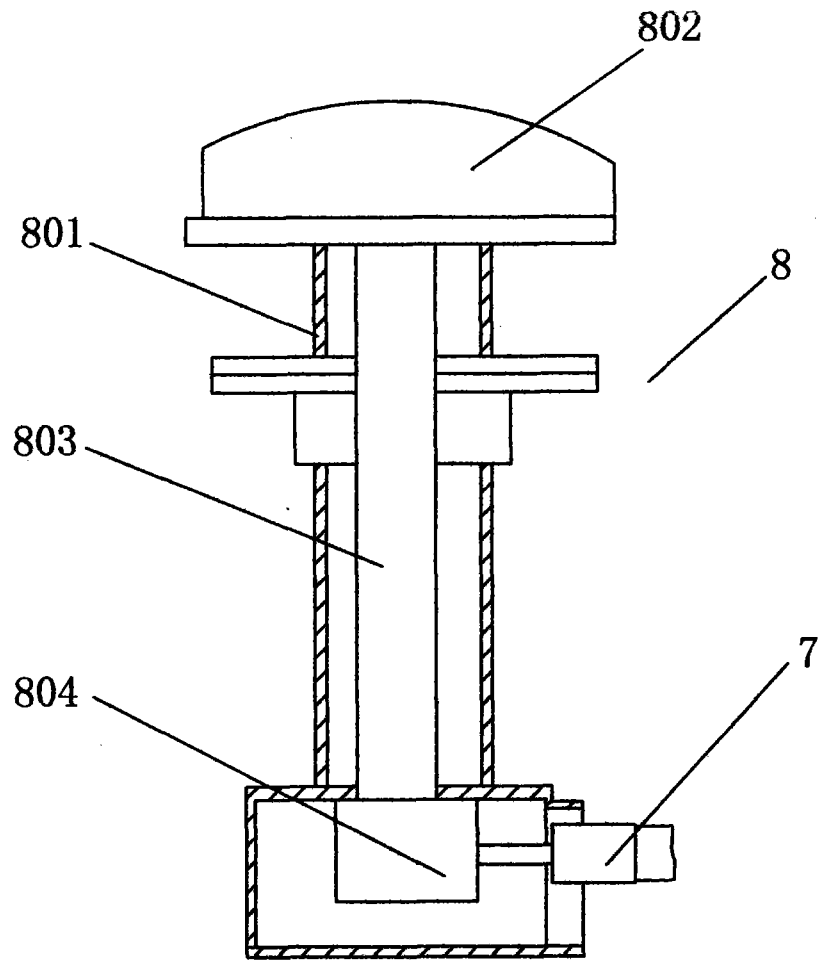


图4

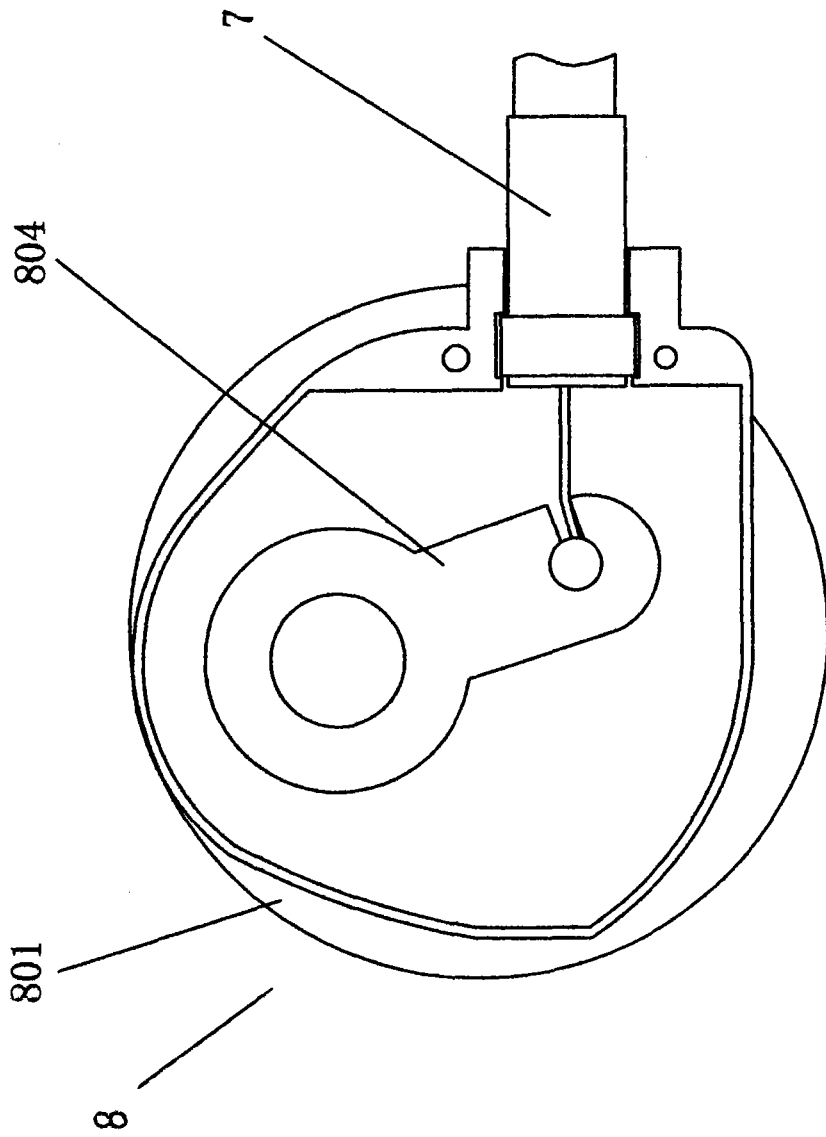


图5

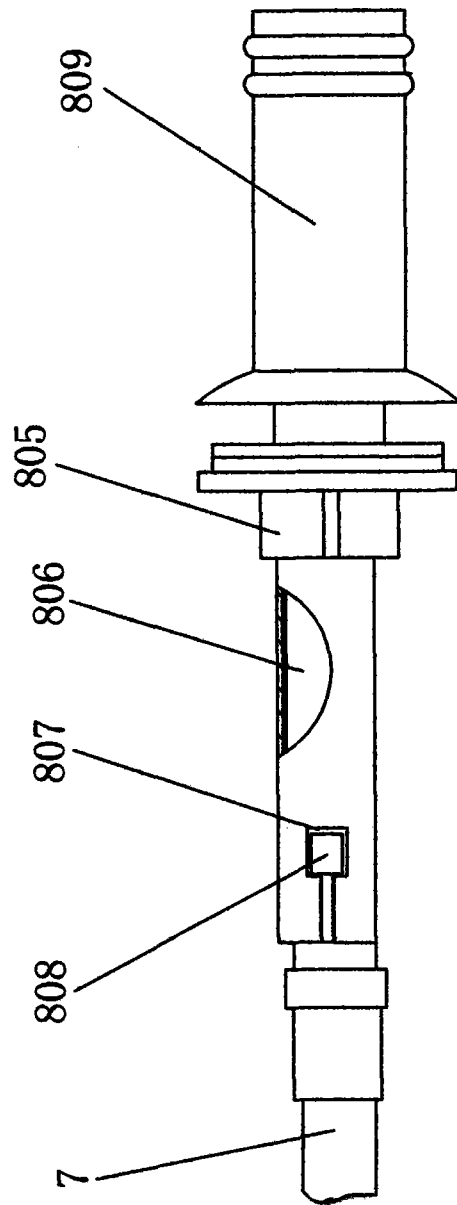


图6