



(19) 대한민국특허청(KR)
(12) 공개특허공보(A)

(11) 공개번호 10-2014-0050678
(43) 공개일자 2014년04월29일

(51) 국제특허분류(Int. Cl.)
F02B 37/22 (2006.01) F02B 37/24 (2006.01)
F02B 39/00 (2006.01) F01D 17/16 (2006.01)
(21) 출원번호 10-2014-7004552
(22) 출원일자(국제) 2012년07월24일
심사청구일자 없음
(85) 번역문제출일자 2014년02월21일
(86) 국제출원번호 PCT/US2012/047944
(87) 국제공개번호 WO 2013/022597
국제공개일자 2013년02월14일
(30) 우선권주장
102011109733.7 2011년08월08일 독일(DE)

(71) 출원인
보르그워너 인코퍼레이티드
미합중국, 48326-2872 미시간, 어빈 힐즈, 햄핀
로드 3850
(72) 발명자
램 토마스
독일, 67551 보름스, 70에이 쉐터스트라쎄
메츠, 디트마르
독일, 67149 메켄하임, 호프 인 딘 헤어가튼세헌
(74) 대리인
특허법인오리진

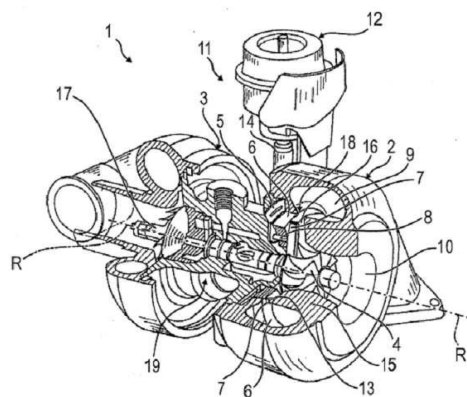
전체 청구항 수 : 총 4 항

(54) 발명의 명칭 **터보차저**

(57) 요약

본 발명은, 배기가스를 위한 공급 덕트(9)를 구비한 터빈 하우징(2); 터빈 하우징(2)에 회전 가능하게 장착된 터빈 휠(4); 및 가이드 그레이트(18)를 구비하되, 가이드 그레이트(18)는, 외측에서 반경방향으로 터빈 휠(4)을 둘러싸고, 블레이드 베어링 링(6)을 구비하고, 각각의 경우 블레이드 베어링 링(6)에 장착된 하나의 블레이드 샤프트(8)를 구비한 다수의 가이드 블레이드(7)를 구비하고, 단부 중 하나에서 블레이드 샤프트(8)에 체결된 관련 블레이드 레버(20)를 통해 가이드 블레이드(7)에 작동 가능하게 연결된 조절 링(5)을 구비하며, 각각의 블레이드 레버(20)는 다른 단부에서, 기저벽(26)을 가진 조절 링(5)의 관련 맞물림 리세스(24)와 맞물리게 배치될 수 있는 레버 헤드(23)를 구비하고, 적어도 가이드 블레이드(7)에 의해 형성된 노즐 단면을 통한 최소 관류를 설정하기 위한 정지부(25)를 구비하는, 가변 터빈 구조(VRG)를 가진 터보차저(1)에 관한 것으로, 상기 정지부는 기저벽(26) 상의 제1 지지점(25)이며, 최소 관류 위치에서 레버 헤드(23)는 기저벽(26)을 향해 대향하는 벽면(27)을 통해 상기 제1 지지점과 접촉을 이루는 것을 특징으로 한다.

대표도 - 도1



특허청구의 범위

청구항 1

배기가스를 위한 공급 덕트(9)를 구비한 터빈 하우징(2);
 터빈 하우징(2)에 회전 가능하게 장착된 터빈 휠(4); 및
 가이드 그레이트(18)를 구비하되,
 가이드 그레이트(18)는,
 외측에서 반경방향으로 터빈 휠(4)을 둘러싸고,
 블레이드 베어링 링(6)을 구비하고,
 각각의 경우 블레이드 베어링 링(6)에 장착된 하나의 블레이드 샤프트(8)를 구비한 다수의 가이드 블레이드(7)
 를 구비하고,
 단부 중 하나에서 블레이드 샤프트(8)에 체결된 관련 블레이드 레버(20)를 통해 가이드 블레이드(7)에 작동 가
 능하게 연결된 조절 링(5)을 구비하며, 각각의 블레이드 레버(20)는 다른 단부에서, 기저벽(26)을 가진 조절 링
 (5)의 관련 맞물림 리세스(24)와 맞물리게 배치될 수 있는 레버 헤드(23)를 구비하고,
 적어도 가이드 블레이드(7)에 의해 형성된 노즐 단면을 통한 최소 관류를 설정하기 위한 정지부(25)를
 구비하는, 가변 터빈 구조(VTG)를 가진 터보차저(1)에 있어서,
 상기 정지부는 기저벽(26) 상의 제1 지지점(25)이며, 최소 관류 위치에서 레버 헤드(23)는 기저벽(26)을 향해
 대향하는 벽면(27)을 통해 상기 제1 지지점과 접촉을 이루는 것을 특징으로 하는 터보차저.

청구항 2

제1항에 있어서,
 기저벽(26) 상에 제2 지지점(28) 형태의 다른 정지부가 제공되고, 최대 관류 위치에서 레버 헤드(23)는 기저벽
 (26)을 향해 대향하는 벽면(27)을 통해 상기 제2 지지점과 접촉을 이루는 것을 특징으로 하는 터보차저.

청구항 3

제2항에 있어서,
 제1 및 제2 지지점(25, 28)은 레버 헤드(23)에 배정된 블레이드 샤프트(8H)의 중심점(M_8)을 통과하는 반경선
 (R)에 대해 대칭으로 배치되는 것을 특징으로 하는 터보차저.

청구항 4

제1항 내지 제3항 중 한 항에 있어서,
 중간 블레이드 위치(ST_M)에서 기저벽(26)과 상기 기저벽(26)을 향한 레버 헤드(23)의 벽면(27) 사이에 유극(S)
 이 존재하는 것을 특징으로 하는 터보차저.

명세서

기술분야

[0001] 본 발명은 청구범위 제1항의 전제부에 따른 배기가스 터보차저에 관한 것이다.

배경기술

[0002] 상기 유형의 터보차저가 EP 1 564 380 A1에 공지되어 있다. 조절 링이 약화되는 것을 방지하기 위해, 상기 문헌
 의 제안에 따르면, 조절 링에 일체로 연결되고 웹으로 구성된 정지부가 제공되며, 정지부는 폭이 다양할 수 있
 거나 또는 조절 가능한 머리 없는 나사를 구비할 수 있다. 상기 설계로 적절하게 어느 정도까지는 조절 가능한

정지부의 기능을 하게 하지만, 이러한 방식으로 구성된 정지부는 실제로는 거의 실현 가능하지 않은데, 그 이유는, 공간적인 조건이 머리 없는 나사의 삽입을 방해하고, 이로 인해 일체형 정지 부분에 내부 나사산을 제공할 필요가 있으며, 또한 설정된 위치를 고정시키기 위해서는 머리 없는 나사의 고정 기능이 제공되어야 하기 때문이다. 이는 실제로 극히 제한된 공간적 조건으로 인해 매우 높은 수준의 비용을 수반하므로 바람직하지 않다.

[0003] 그러나, 공지된 터보차저에서는, 조절 링에 정지부를 일체로 형성한 결과, 예를 들어 가이드 그레이트의 단부 위치를 보정해야 하는 경우, 가능하다고 하더라도, 가이드 그레이트의 조립 후에 정지부의 형상을 고치는 것은 상대적으로 높은 비용으로만 가능하다.

발명의 내용

해결하려는 과제

[0004] 그러므로 본 발명의 목적은, 청구범위 제1항의 전제부에 명시된 유형의 터보차저를 제공하는 데에 있으며, 이러한 터보차저는 가이드 그레이트 또는 가이드 장치의 조립을 단순하게 하고, 가이드 장치만으로도 적어도 간단하고 정확한 최소 관류(throughflow) 설정이 가능하다.

과제의 해결 수단

[0005] 상기 목적은 청구범위 제1항의 특징들에 의해 달성된다.

[0006] 본 발명에 따르면, 결과적으로, 조절 링과 블레이드 레버 또는 블레이드 레버 헤드 사이의 내측 정지부를 통해, 가이드 그레이트 또는 카트리지 내의 가이드 블레이드 위치를 구현할 수 있다. 그로 인해, 추가적인 구성요소를 필요로 하지 않고 각각의 경우 가장 작은 블레이드 위치 및 바람직하게는 가장 큰 블레이드 위치에 대해 하나의 정지부를 제공할 수 있다.

[0007] 종속 청구항들은 본 발명의 유리한 개선예에 관한 것이다.

도면의 간단한 설명

[0008] 도면에 기초하여 이하의 예시적인 구현예를 설명함으로써 본 발명의 추가적인 상세사항, 특징 및 이점들을 알게 될 것이다.

도 1은 본 발명에 따른 터보차저의 기본 설계를 도시하는 단면 사시도이다.

도 2는 본 발명에 따른 가이드 그레이트의 평면도이다.

도 3 내지 도 5는 상이한 가이드 블레이드 위치들에서의 가이드 그레이트를 상세히 보여주는 도면이다.

발명을 실시하기 위한 구체적인 내용

[0009] 도 1은, 터빈 하우징(2), 및 베어링 하우징(19)을 통해 상기 터빈 하우징에 연결된 압축기 하우징(3)을 구비하는, 본 발명에 따른 터보차저(1)를 도시한다. 하우징들(2, 3, 19)은 회전축(R)을 따라 배치된다. 반경방향 외측 가이드 그레이트(18)의 일부로서 블레이드 베어링 링(6)의 배치를 보여주기 위해 터빈 하우징(2)은 부분적으로 단면으로 도시되며, 이러한 가이드 그레이트는, 원주 상에서 분포되고 피벗 샤프트 또는 블레이드 샤프트(8)를 구비한 다수의 가이드 블레이드(7)를 구비한다. 이러한 방식으로, 가이드 블레이드들(7)의 위치에 따라 더 커지거나 작아지고, 공급 덕트(9)를 통해 공급되며 중앙 연결 피스(10)를 경유하여 배출되는 엔진의 배기가스를 회전축(R) 상에서 중심에 장착된 터빈 휠(4)로 더 많거나 더 적은 양으로 공급하는 노즐 단면들이 형성되어, 터빈 휠(4)을 통해 동일 샤프트에 위치한 압축기 휠(17)을 구동한다.

[0010] 가이드 블레이드들(7)의 운동 또는 위치를 제어하기 위해, 작동 장치(11)가 제공된다. 상기 작동 장치는 어떠한 원하는 형태로 이루어져도 좋지만, 블레이드 베어링 링(6) 뒤에 위치한 조절 링(5)으로 자신의 운동을 전달하기 위해, 바람직한 구현예는 제어 하우징(12)을 구비하여 하우징에 체결된 플런저 로드(14)의 제어 운동을 제어하며, 상기 운동은 상기 조절 링의 약간의 회전 운동으로 변환된다. 터빈 하우징(2)의 환형 부분(15)과 블레이드 베어링 링(6) 사이에는, 가이드 블레이드들(7)을 위한 자유 공간(13)이 형성된다. 상기 자유 공간(13)을 보호할 수 있도록, 블레이드 베어링 링(6)은 일체로 형성된 스페이서들(16)을 구비한다. 예에서는, 세 개의 스페이서(16)가 각각의 경우 120°의 각도 간격으로 블레이드 베어링 링(6)의 원주 상에 배열된다. 그러나, 원칙적으로는 이러한 스페이서(16)를 더 많거나 적은 수로 제공할 수 있다.

- [0011] 도 2는 본 발명에 따른 가이드 그레이트(18), 블레이드 베어링 링(6), 블레이드 샤프트(8)를 가진 가이드 블레이드(7), 조절 링(5) 및 레버 헤드(23)를 가진 블레이드 레버(20)의 평면도를 보여주며, 각각의 경우, 레버 헤드(23)를 가진 두 개의 블레이드 레버(20)가 예시적으로 다른 모든 장치(arrangement)를 대표하여 도시되어 있다. 도 2에서 문자 "X"로 나타낸 부분은 도 3 내지 도 5에서 각각의 경우 상이한 가이드 블레이드 위치로 나타나 있다. 따라서, 각각의 경우 가이드 그레이트(18) 중 하나의 절개부만 도시된다.
- [0012] 도 3은 가이드 블레이드(7)의 중간 위치(ST_M)를 보여준다. 도 3은 실질적으로 반원형인 레버 헤드(23)가 맞물림 리세스(24)의 기저면(26)을 향한 벽면(27)을 가진 것을 보여준다. 도 3에 도시된 중간 블레이드 위치(ST_M)에서, 도 3의 예시로부터 자세히 알 수 있듯이, 상기 벽면(27)과 기저벽(26) 사이에 유극(S)이 존재한다.
- [0013] 이와 달리, 도 4는 가이드 블레이드(7)의 폐쇄 위치(ST_C)를 보여준다. 여기서, 도 4에 선택된 예시에서, 블레이드 레버(20)는 왼쪽으로 대략 25° 일 수 있는 각도(α)로 레버 헤드(23)와 함께 피벗 회전한다. 상기 위치에서, 도 4에 표시된 바와 같이 유극(S)은 0의 값으로 감소한다. 상기 위치에서, 벽면(27)은 기저벽(26)의 제1 지지점(25)을 지탱하여, 지지점(25)이 정지부(이 경우에는 최소 정지부)를 형성하게 된다.
- [0014] 개방 블레이드 위치(ST_O)를 보여주는 도 5에서, 블레이드 레버(20)는 블레이드 샤프트(8)의 중심점(M₈)을 중심으로 오른쪽으로 각도(β)만큼 피벗 회전하고, 마찬가지로 기저벽(26)에 위치한 제2 지지점(28)에서 접촉이 발생하며, 제2 지지점과 벽면(27)은 최대 정지부로서 상기 위치에서 접촉을 이룬다.
- [0015] 두 개의 지지점(25, 28)은, 블레이드 샤프트(8)의 중심점(M₈)을 통과하여 가이드 그레이트(18)의 중심점(M₁₈)으로부터 연장되는 반경선(R)에 대해 대칭으로 배치된다. 도 3에 도시된 중간 블레이드 위치에서, 반경선(R)은 블레이드 레버(20)의 세로방향 중심선에 상응한다.
- [0016] 상기 배치는, 추가적인 구성요소를 제조 및 조립할 필요 없이, 최소 위치 및 최대 위치 둘 다에 대해 정의된 정지부가 형성될 수 있다는 점에서 특히 유리하다. 각각의 블레이드 레버는 최대도 또한 동일한 각도 편향으로 조절 링에 대하여 내측 정지부에서 단부 정지부를 갖는다. 도 3 내지 도 5를 참조하여 설명한 바와 같이, 작동 원리는 최소 정지부 및 최대 정지 둘 다에 대해 동일하다. 여기서, 단부 위치 둘 다에는, 가이드 블레이드가 매우 정확한 단부 위치에서 정지한다는 점에서 이점이 있다.
- [0017] 최대 정지부의 경우, 블레이드 단부들에서 매우 정확한 내측 원을 의미하며, 이는 불꽃 점화 엔진에 사용되는 가변 터빈 구조 배기가스 터보차저의 경우 특히 중요하다.
- [0018] 본 발명에 따른 해결방안으로는, 최소 정지부의 경우, 결과적으로 디젤 엔진에 중요한 상응하는 정확한 처리량 고유값으로 매우 정확하고 균일한 덕트를 형성하게 된다.
- [0019] 또한 언급된 바와 같이 본 발명에 따른 설계에는, 적어도 하나의 구성요소, 그에 따른 블레이드 베어링 링 상의 다수의 기계 가공 공정, 및 이러한 추가 구성요소의 관련된 조립을 없앨 수 있다는 이점이 있다. 이는 동일한 기술적 효과에 대해 설계를 단순하게 할뿐만 아니라 비용상의 이점도 가져온다.
- [0020] 본 발명의 상기 기재된 개시내용 외에도, 도 1 내지 도 5에서의 본 발명의 개략적인 도시를 명백히 참조한다.

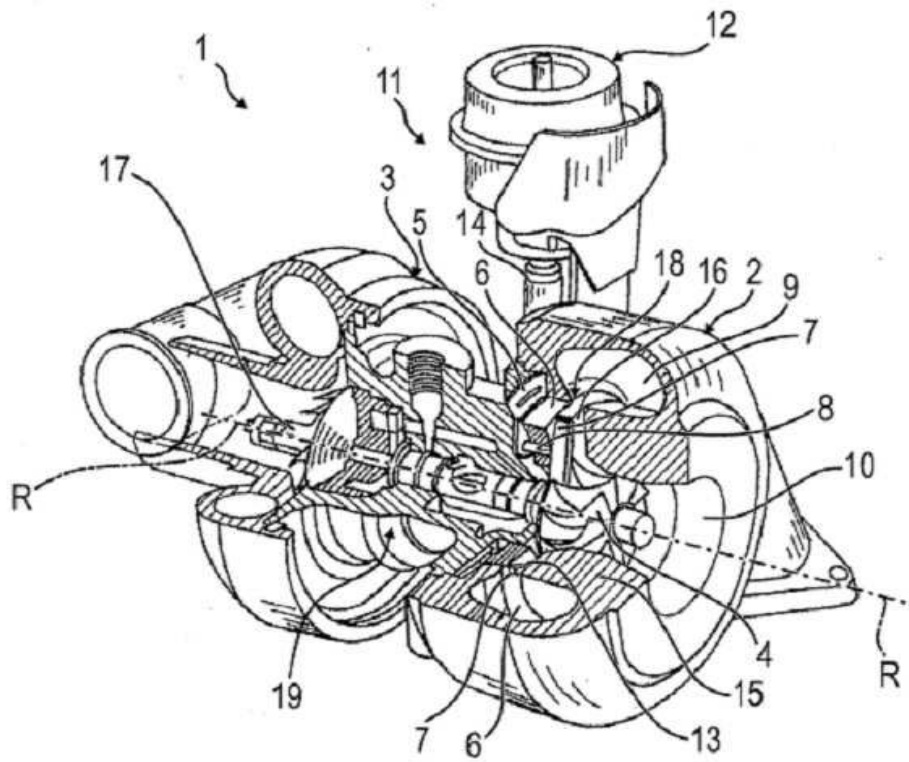
부호의 설명

- [0021] 1 터보차저
- 2 터빈 하우징
- 3 압축기 하우징
- 4 터빈 휠
- 5 조절 링
- 6 블레이드 베어링 링
- 7 가이드 블레이드
- 8 블레이드 샤프트
- 8H 레버 헤드(23)에 배정된 블레이드 샤프트

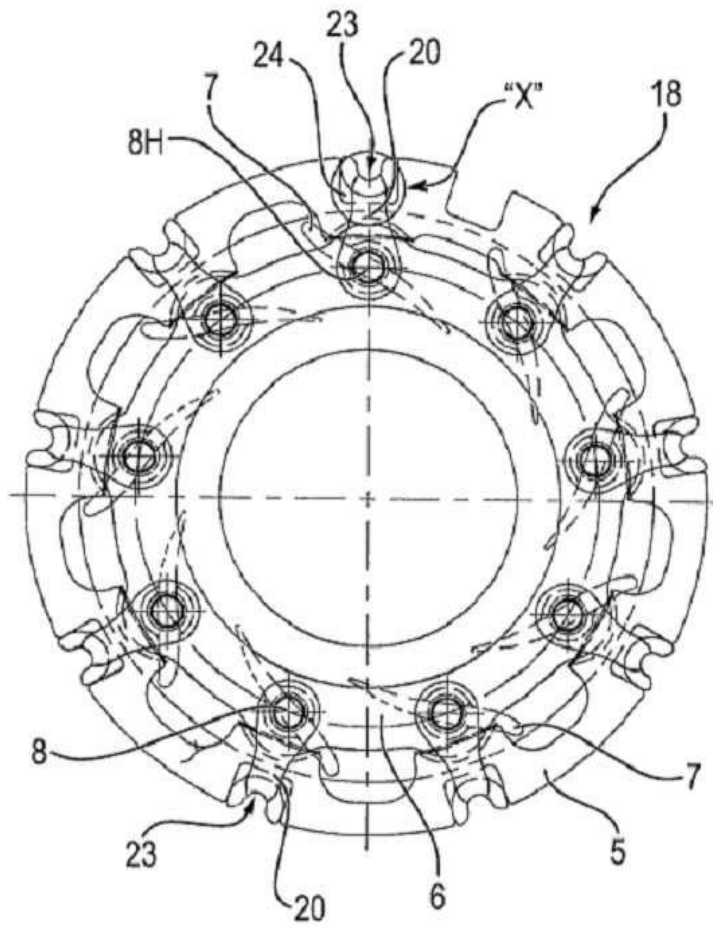
| | |
|-----------------|------------------------|
| 9 | 공급 덕트 |
| 10 | 축방향 연결 피스 |
| 11 | 작동 장치 |
| 12 | 제어 하우징 |
| 13 | 가이드 블레이드들(7)을 위한 자유 공간 |
| 14 | 플런저 요소 |
| 15 | 터빈 하우징(2)의 환형 부분 |
| 16 | 스페이서/스페이서 캡 |
| 17 | 압축기 휠 |
| 18 | 가이드 그레이트/가이드 장치(VTG) |
| 19 | 베어링 하우징 |
| 20 | 블레이드 레버 |
| 21 | 체결 링 |
| 22 | 리세스 |
| 23 | 레버 헤드 |
| 24 | 맞물림 리세스 |
| 25, 28 | 정지부(지지점) |
| 26 | 기저벽 |
| 27 | 벽면 |
| R | 반경선 |
| M ₈ | 블레이드 샤프트의 중심점 |
| M ₁₈ | 가이드 그레이트의 중심점 |

도면

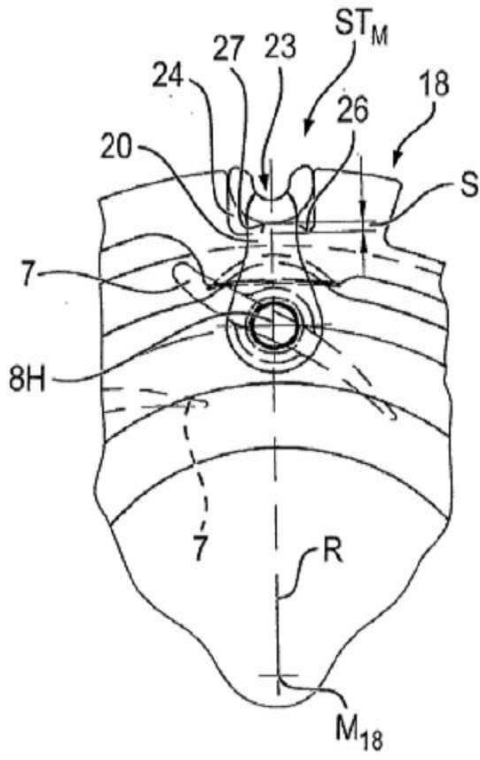
도면1



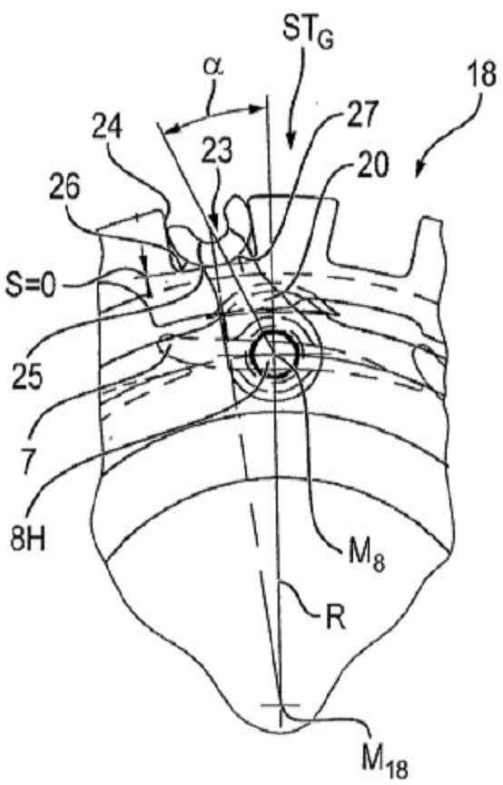
도면2



도면3



도면4



도면5

