



(19) 中華民國智慧財產局

(12) 發明說明書公開本

(11) 公開編號：TW 202034098 A

(43) 公開日：中華民國 109 (2020) 年 09 月 16 日

(21) 申請案號：109114921

(22) 申請日：中華民國 98 (2009) 年 06 月 10 日

(51) Int. Cl. : G03G21/18 (2006.01)

G03G15/00 (2006.01)

G03G15/30 (2006.01)

(30) 優先權：2008/06/10 日本

2008-151824

(71) 申請人：日商佳能股份有限公司 (日本) CANON KABUSHIKI KAISHA (JP)

日本

(72) 發明人：宮部滋夫 MIYABE, SHIGEO (JP)；上野隆人 UENO, TAKAHITO (JP)；森岡昌也

MORIOKA, MASANARI (JP)

(74) 代理人：林志剛

申請實體審查：有 申請專利範圍項數：23 項 圖式數：63 共 216 頁

(54) 名稱

用於電子照相影像形成設備的處理匣

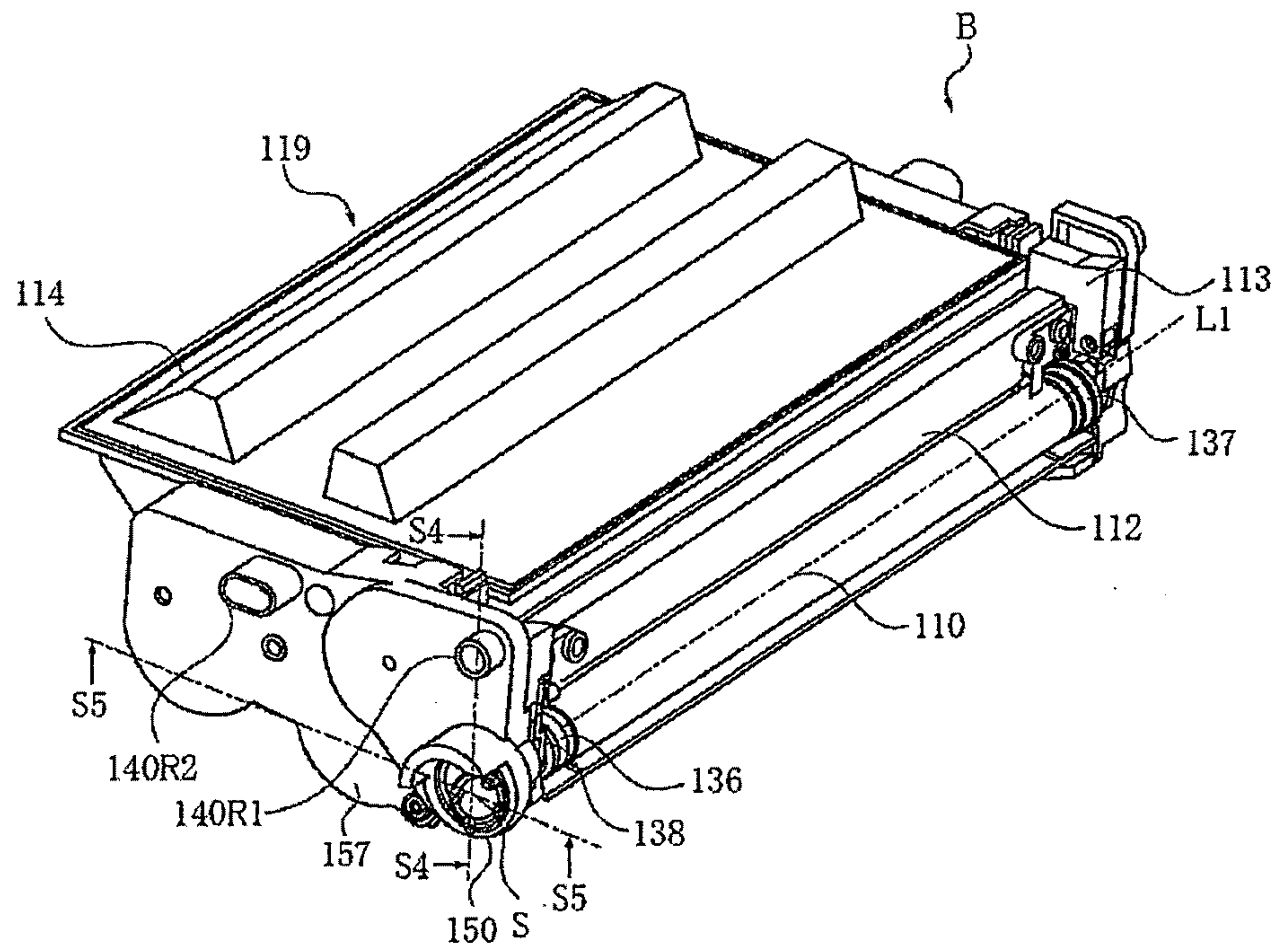
(57) 摘要

一種與電子照相影像形成設備之主要組件一起使用的處理匣，該主要組件包括一具有轉力施加部份之驅動軸桿，其中該處理匣係可於一實質上垂直於該驅動軸桿之軸向的方向中由該主要組件拆卸，該處理匣包括 i) 一顯影滾筒，用於使一形成在電子照相光敏鼓上之靜電潛像顯影，該顯影滾筒係可繞著其一軸線旋轉；及 ii) 一耦接構件，其可與該轉力施加部份嚙合，以承接一用於轉動該顯影滾筒之轉力，該耦接構件能夠採取一轉力傳送角位置，用於將轉動該顯影滾筒用之轉力傳送至該顯影滾筒，及採取一脫離角位置，其中該耦接構件係傾斜遠離該轉力傳送角位置，其中當該處理匣係於一實質上垂直於該顯影滾筒之軸線的方向中由該電子照相影像形成設備之主要組件拆卸時，該耦接構件由該轉力傳送角位置運動至該脫離角位置。

A cartridge for use with a main assembly of an electrophotographic image forming apparatus, the main assembly including a driving shaft having a rotational force applying portion, wherein the cartridge is dismountable from the main assembly in a direction substantially perpendicular to an axial direction of the driving shaft, the cartridge including i) a developing roller for developing an electrostatic latent image formed on an electrophotographic photosensitive drum, the developing roller being rotatable about an axis thereof; and ii) a coupling member engageable with the rotational force applying portion to receive a rotational force for rotating the developing roller, the coupling member being capable of taking a rotational force transmitting angular position for transmitting the rotational force for rotating the developing roller to the developing roller and a disengaging angular position in which the coupling member is inclined away from the rotational force transmitting angular position, wherein when the cartridge is dismounted from the main assembly of the electrophotographic image forming apparatus in a direction substantially perpendicular to the axis of the developing roller, the coupling member moves from the rotational force transmitting angular position to the disengaging angular position.

指定代表圖：

圖2



符號簡單說明：

110:顯影滾筒

112:顯影刮片

113:固持機架

114:顯影劑儲存部份

119:顯影單元

136:間隔件

137:間隔件

150:耦接件

157:軸承構件

140R1:匣導引件

140R2:匣導引件

B:顯影匣

L1:軸線

S:中心

S4、S5:剖線

發明摘要

【發明名稱】(中文/英文)

用於電子照相影像形成設備的處理匣

PROCESS CARTRIDGE FOR ELECTROPHOTOGRAPHIC IMAGE
FORMING APPARATUS

【中文】

一種與電子照相影像形成設備之主要組件一起使用的處理匣，該主要組件包括一具有轉力施加部份之驅動軸桿，其中該處理匣係可於一實質上垂直於該驅動軸桿之軸向的方向中由該主要組件拆卸，該處理匣包括 i)一顯影滾筒，用於使一形成在電子照相光敏鼓上之靜電潛像顯影，該顯影滾筒係可繞著其一軸線旋轉；及 ii)一耦接構件，其可與該轉力施加部份嚙合，以承接一用於轉動該顯影滾筒之轉力，該耦接構件能夠採取一轉力傳送角位置，用於將轉動該顯影滾筒用之轉力傳送至該顯影滾筒，及採取一脫離角位置，其中該耦接構件係傾斜遠離該轉力傳送角位置，其中當該處理匣係於一實質上垂直於該顯影滾筒之軸線的方向中由該電子照相影像形成設備之主要組件拆卸時，該耦接構件由該轉力傳送角位置運動至該脫離角位置。

【英文】

A cartridge for use with a main assembly of an electrophotographic image forming apparatus, the main assembly including a driving shaft having a rotational force applying portion, wherein the cartridge is dismountable from the main assembly in a direction substantially perpendicular to an axial direction of the driving shaft, the cartridge including i) a developing roller for developing an electrostatic latent image formed on an electrophotographic photosensitive drum, the developing roller being rotatable about an axis thereof; and ii) a coupling member engageable with the rotational force applying portion to receive a rotational force for rotating the developing roller, the coupling member being capable of taking a rotational force transmitting angular position for transmitting the rotational force for rotating the developing roller to the developing roller and a disengaging angular position in which the coupling member is inclined away from the rotational force transmitting angular position, wherein when the cartridge is dismounted from the main assembly of the electrophotographic image forming apparatus in a direction substantially perpendicular to the axis of the developing roller, the coupling member moves from the rotational force transmitting angular position to the disengaging angular position.

【代表圖】

【本案指定代表圖】：第(2)圖。

【本代表圖之符號簡單說明】：

110：顯影滾筒

112：顯影刮片

113：固持機架

114：顯影劑儲存部份

119：顯影單元

136：間隔件

137：間隔件

150：耦接件

157：軸承構件

140R1：匣導引件

140R2：匣導引件

B：顯影匣

L1：軸線

S：中心

S4、S5：剖線

【本案若有化學式時，請揭示最能顯示發明特徵的化學式】：無

發明專利說明書

(本說明書格式、順序，請勿任意更動)

【發明名稱】(中文/英文)

用於電子照相影像形成設備的處理匣

PROCESS CARTRIDGE FOR ELECTROPHOTOGRAPHIC IMAGE

FORMING APPARATUS

【技術領域】

本發明有關一匣、及一在其中可移除地安裝匣之電子照相影像形成設備。

【先前技術】

在此，一電子照相影像形成設備意指電子照相複印機、電子照相印表機（雷射光束印表機、LED 印表機等）、與類似者等。

一匣意指一顯影匣以及一處理匣。在此，一顯影匣意指一匣，其具有一用於使形成在電子照相光敏構件上之靜電潛像顯影的顯影滾筒，且係可移除地安裝於一電子照相影像形成設備之主要組件中。設計一些電子照相影像形成設備之結構，以致該電子照相光敏構件係該影像形成設備之主要組件的一部份，反之設計一些電子照相影像形成設備之結構，以致它們採用一由電子照相光敏構件及顯影滾筒所組成之處理匣（處理單元）。一處理匣係一匣，其中一電子照相光敏構件及一或多個處理機構、亦即一裝載機

構、一顯影滾筒（顯影機構）、及一清洗機構被一體地設置，且其係可移除地安裝於一電子照相影像形成設備之主要組件中。更特別地是，一處理匣意指一匣，其中一電子照相光敏構件、及至少一顯影滾筒（顯影機構）被一體地設置，以致它們可被移除地安裝於一電子照相影像形成設備之主要組件中，或一匣，其中一電子照相光敏構件、一顯影滾筒（裝載機構）、及一裝載機構被一體地設置，以致它們可被移除地安裝於一電子照相影像形成設備之主要組件中。其亦意指一匣，其中一電子照相光敏構件、一顯影滾筒（顯影機構）及一清洗機構被一體地設置，以致它們可被移除地安裝於該電子照相影像形成設備之主要組件中。再者，其意指一匣，其中一電子照相光敏構件、一顯影滾筒（顯影機構）、一清洗機構、及一裝載機構被一體地設置，以致它們可被移除地安裝於一電子照相影像形成設備之主要組件中。

一顯影匣或一處理匣可藉由使用者他自己或她自己被移除地安裝於一電子照相影像形成設備之主要組件中，讓一使用者可能藉由他自己或她自己維護一影像形成設備，亦即不會依靠一服務人員。如此，以操作性之觀點、特別地是以維護之觀點，一顯影匣或一處理匣可顯著地改善一電子照相影像形成設備。

一電子照相影像形成設備使用一顯影設備（顯影滾筒），以使一形成在電子照相光敏構件上之靜電潛像顯影，該顯影設備係呈一鼓輪之形式（其在下文將被稱為光

敏鼓)。傳統上，電子照相影像形成設備之結構被設計如下：

於一些傳統電子照相影像形成設備之案例中，一匣（顯影匣或處理匣）係設有一齒輪。其以此一使得該匣與該主要組件所設有之齒輪咬合的方式被安裝在一影像形成設備之主要組件中。如此，經過該主要組件之齒輪及該匣之齒輪（美國專利第 7,027,754 號），該匣中之顯影滾筒能被由該主要組件所設有之馬達傳送至該顯影滾筒的轉力所旋轉。

於另一型式之傳統電子照相影像形成設備的案例中，一匣係設有該顯影滾筒耦接件之匣部份，反之該主要組件係設有該顯影滾筒耦接件之主要組件部份。再者，該主要組件係設有一用於運動（向前或向後）該顯影滾筒耦接件之主要組件部份的構件，以致該顯影滾筒耦接件之主要組件部份能在該耦接件之軸向中被向前運動（朝向處理匣），以嚙合該耦接件之主要組件部份與該耦接件之匣部份，或在該耦接件之軸向中向後運動（遠離處理匣），以由該耦接件之匣部份脫離該耦接件之主要組件部份。

如此，當該顯影滾筒耦接件之主要組件部份係在該匣的適當安裝進入該主要組件之後旋轉時，該顯影滾筒耦接件之主要組件部份的轉力被傳送至該顯影滾筒耦接件之匣部份，藉此轉動該顯影滾筒（美國專利第 2007/0,160,384 號）。

然而，上述傳統結構配置使得其需要在實際上垂直於

該處理匣中之顯影滾筒的軸向線之方向中，當一匣被安裝進入一影像形成設備的主要組件、或由該影像形成設備的主要組件移除時，該顯影劑耦接件之主要組件部份係在其軸向中運動。亦即，當一匣被安裝或拆卸時，該顯影滾筒耦接件之主要組件部份必需藉由該主要組件所設有之蓋子的打開或關閉運動而在該水平方向中運動。亦即，該蓋子主要組件之打開運動必需於該方向中運動該顯影滾筒耦接件之主要組件部份，以由該顯影滾筒耦接件之匣部份分開，反之該主要組件蓋子的關閉運動必需於該方向中運動該顯影滾筒耦接件之主要組件部份，以與該顯影滾筒耦接件之匣部份嚙合。

換句話說，上述傳統技術之一使得其需要設計一影像形成設備之主要組件的結構，以致上面論及之旋轉式構件（可運動構件）係藉由該主要組件之匣蓋的打開或關閉運動在平行於其軸向線之方向中運動。

在另一傳統結構配置之案例中，於安裝一匣進入影像形成設備的主要組件、或由該主要組件拆卸該匣之時，其係不需要在平行於該驅動齒輪之軸向線的方向中向前或向後運動該主要組件之匣驅動齒輪。如此，此結構配置使其可能在實際上垂直於該主要組件之匣驅動齒輪的軸向線之方向中安裝或拆卸一匣。然而，於此結構配置之案例中，將驅動力由該主要組件傳送至該匣之部份係該主要組件之驅動力傳送齒輪、及該匣的驅動力承接齒輪間之介面（咬合點），使得其難以防止該顯影滾筒於其轉速中起伏之間

題。

【發明內容】

如此，本發明的主要目的之一係提供一不會遭受該等傳統技術之上述問題的匣，且亦提供一與按照本發明之匣相容的電子照相影像形成設備。

本發明之另一目的係提供一匣，其顯影滾筒平滑地旋轉，縱使該匣被安裝在一電子照相影像形成設備中，該影像形成設備未設有一用於運動該耦接件之主要組件部份的機件，該機件用於在平行於該耦接件之軸向線的方向中傳送旋轉力至該顯影滾筒，且亦提供一電子照相影像形成設備，其中該上述處理匣被可移除地安裝。

本發明之另一目的係提供一匣，其能在實際上垂直於該匣驅動軸桿之軸向線的方向中由一電子照相影像形成設備之主要組件移除，且係設有一匣驅動軸桿，並亦提供一電子照相影像形成設備，其中上述處理匣係可移除地安裝。

本發明之另一目的係提供一匣，其能在實際上垂直於該匣驅動軸桿之軸向線的方向中被安裝進入一電子照相影像形成設備之主要組件，且係設有一匣驅動軸桿，並亦提供一電子照相影像形成設備，其中上述處理匣係可移除地安裝。

本發明之另一目的係提供一匣，其能在實際上垂直於該匣驅動軸桿之軸向線的方向中被安裝進入一電子照相影

像形成設備之主要組件、或由該電子照相影像形成設備之主要組件拆卸，該電子照相影像形成設備之主要組件係設有一匣驅動軸桿，且亦提供一電子照相影像形成設備，其中上述處理匣係可移除地安裝。

本發明之另一目的係提供一匣，其係可在實際上垂直於該匣驅動軸桿之軸向線的方向中由一具有匣驅動軸桿的電子照相影像形成設備之主要組件移除，且其顯影滾筒平滑地旋轉，並亦提供一電子照相影像形成設備，其中上述處理匣係可移除地安裝。

本發明之另一目的係提供一處理匣，其係可在實際上垂直於該匣驅動軸桿之軸向線的方向中安裝在一具有匣驅動軸桿的電子照相影像形成設備中，且其顯影滾筒平滑地旋轉，並亦提供一電子照相影像形成設備，其中上述處理匣係可移除地安裝。

本發明之另一目的係一匣，其能在實際上垂直於該匣驅動軸桿之軸向線的方向中被安裝進入一具有匣驅動軸桿的電子照相影像形成設備之主要組件、或由該電子照相影像形成設備之主要組件移除，且其顯影滾筒平滑地旋轉，並亦提供一電子照相影像形成設備，其中上述處理匣係可移除地安裝。

本發明之另一目的係提供一匣，其顯影滾筒比一匣中之顯影滾筒更平滑地旋轉，該匣藉由其齒輪與該主要組件之齒輪的咬合自一電子照相影像形成設備之主要組件承接轉力，且亦提供一電子照相影像形成設備，其中上述處理

匣係可移除地安裝。

本發明之另一目的係提供一顯影匣（處理匣之顯影裝置），其可靠地傳送轉力至其已相對該光敏鼓被精確地定位之顯影滾筒，並可平滑地旋轉該顯影滾筒，且亦提供一電子照相影像形成設備，其中該處理匣係可移除地安裝。

在此已知有所謂之接觸顯影方法，其使得一顯影滾筒與一光敏鼓接觸，以顯影一光敏鼓上之靜電潛像。

本發明之另一目的係提供一匣，其可平滑地旋轉其顯影滾筒，縱使該顯影滾筒係在將與該光敏鼓分開之方向中運動，同時其係與該光敏鼓接觸，且亦提供一電子照相影像形成設備，其中該處理匣係可移除地安裝。

在此已知一電子照相影像形成設備及因此一處理匣之組合，設計其結構，以致用於轉動該光敏鼓之轉力、及用於轉動該顯影滾筒之轉力係由該影像形成設備之主要組件分開地承接。

本發明之另一目的係提供一匣，設計其結構，以致該耦接件係在平行於其軸向線之方向中向前或向後運動，而用於轉動該光敏鼓之轉力經過該耦接件，且亦提供一電子照相影像形成設備，其中該處理匣係可移除地安裝。

根據本發明的一態樣，提供有一與電子照相影像形成設備之主要組件一起使用的處理匣，該主要組件包括一具有轉力施加部份之驅動軸桿，其中該處理匣係可於一實質上垂直於該驅動軸桿之軸向的方向中由該主要組件拆卸，該處理匣包括 i) 一顯影滾筒，用於使一形成在電子照相

光敏鼓上之靜電潛像顯影，該顯影滾筒係可繞著其一軸線旋轉；及 ii) 一耦接構件，其可與該轉力施加部份嚙合，以承接一用於轉動該顯影滾筒之轉力，該耦接構件能夠採取一轉力傳送角位置，用於將轉動該顯影滾筒用之轉力傳送至該顯影滾筒，及採取一脫離角位置，其中該耦接構件係傾斜遠離該轉力傳送角位置，其中當該處理匣係於一實質上垂直於該顯影滾筒之軸線的方向中由該電子照相影像形成設備之主要組件拆卸時，該耦接構件由該轉力傳送角位置運動至該脫離角位置。

根據本發明之另一態樣，提供有一電子照相影像形成設備，一處理匣係可分離地安裝至該電子照相影像形成設備，該設備包括：i) 一驅動軸桿，其具有一轉力施加部份；及 ii) 一處理匣，其包括一顯影滾筒，用於使一形成在電子照相光敏鼓上之靜電潛像顯影，該顯影滾筒係可繞著其一軸線旋轉；及一耦接構件，其可與該轉力施加部份嚙合，以承接一用於轉動該顯影滾筒之轉力，該耦接構件能夠採取一轉力傳送角位置，用於將轉動該顯影滾筒用之轉力傳送至該顯影滾筒，及採取一脫離角位置，其中該耦接構件係傾斜遠離該轉力傳送角位置，其中當該處理匣係於一實質上垂直於該顯影滾筒之軸線的方向中由該電子照相影像形成設備之主要組件拆卸時，該耦接構件由該轉力傳送角位置運動至該脫離角位置。

本發明將使其可能提供一處理匣，其能在實際上垂直於該匣驅動軸桿之軸向線的方向中由一設有匣驅動軸桿的

電子照相影像形成設備之主要組件移除，且亦提供一電子照相影像形成設備，其中上述處理匣係可移除地安裝。

本發明將使其可能提供一處理匣，其能在實際上垂直於該匣驅動軸桿之軸向線的方向中被安裝進入一設有匣驅動軸桿的電子照相影像形成設備之主要組件，且亦提供一電子照相影像形成設備，其中上述處理匣係可移除地安裝。

本發明使其可能提供一處理匣，該處理匣能在實際上垂直於該匣驅動軸桿之軸向線的方向中被安裝進入一電子照相影像形成設備之主要組件、或由該電子照相影像形成設備之主要組件拆卸，該電子照相影像形成設備之主要組件係設有一匣驅動軸桿，且亦提供一電子照相影像形成設備，其中上述處理匣係可移除地安裝。

本發明使其可能提供一處理匣，該處理匣在該耦接件之軸向中被安裝一電子照相影像形成設備之主要組件中，該形成設備沒有用於運動其傳送轉力用之耦接件至該匣中之顯影滾筒的機件，且又平滑地旋轉其顯影滾筒。

本發明使其可能提供一處理匣，該處理匣平滑地旋轉其顯影滾筒，即使其結構被設計成致使其將被運動至由一電子照相影像形成設備之主要組件移除的方向係實際上垂直於該主要組件所設有之匣驅動軸桿的軸向線。

本發明使其可能提供一處理匣，該處理匣平滑地旋轉其顯影滾筒，即使其結構被設計成致使其將被運動至附接至一電子照相影像形成設備之主要組件的方向係實際上垂

直於該主要組件所設有之驅動軸桿的軸向線。

本發明使其可能提供一處理匣，該處理匣平滑地旋轉其顯影滾筒，即使其結構被設計成致使其將被運動至附接至一電子照相影像形成設備之主要組件、或由該電子照相影像形成設備之主要組件移除的方向係實際上垂直於該主要組件所設有之驅動軸桿的軸向線。

本發明使其可能提供一電子照相影像形成設備及因此一處理匣之組合，該組合比一電子照相影像形成設備及因此一處理匣之組合更平滑地旋轉其顯影滾筒，其使用一組齒輪，以由該影像形成設備之主要組件傳送轉力至該處理匣。

本發明使其可能提供一電子照相影像形成設備及因此一處理匣之組合，該組合可靠地傳送轉力至該處理匣中之顯影滾筒，且平滑地旋轉該顯影滾筒，即使該組合之結構被設計成致使該顯影滾筒係相對該設備的主要組件所設有之光敏鼓定位。

本發明使其可能提供一電子照相影像形成設備及因此一處理匣之組合，該組合平滑地旋轉該處理匣中之顯影滾筒，縱使與該光敏鼓接觸之顯影滾筒被移至與該光敏鼓分開。

本發明使其可能提供一電子照相影像形成設備及因此一處理匣之組合，設計該光敏鼓承接轉力之機件的結構，以致該機件之耦接件係在該耦接件之軸向中運動。

本發明之這些及其他目的、特色、及優點將在考慮本

發明之較佳具體實施例的以下敘述、並會同所附圖面時變得更明顯。

【圖式簡單說明】

圖 1 係根據本發明之一具體實施例的處理匣之側面剖視圖。

圖 2 係根據本發明之該具體實施例的處理匣之透視圖。

圖 3 係根據本發明之該具體實施例的處理匣之透視圖。

圖 4 係根據本發明之該具體實施例的主要組件之側面剖視圖。

圖 5 係根據本發明之該具體實施例的顯影滾筒之透視圖。

圖 6 係根據本發明之該具體實施例的耦接件之透視圖及縱向剖視圖。

圖 7 係根據本發明之該具體實施例的驅動齒輪之側視圖及縱向剖視圖。

圖 8 係一視圖，其顯示根據本發明之該具體實施例的耦接件及驅動齒輪之組裝製程。

圖 9 係根據本發明之該具體實施例的處理匣之分解透視圖。

圖 10 係在組裝根據本發明之該具體實施例的處理匣之後的一縱向剖視圖。

圖 11 係一透視圖，說明該顯影齒輪及該耦接件之連接狀態。

圖 12 係一透視圖，顯示該耦接件傾斜之狀態。

圖 13 係一透視圖及一縱向剖視圖，顯示根據本發明之一具體實施例的主要組件之驅動結構。

圖 14 係一透視圖，顯示根據本發明之一具體實施例的顯影滾筒之驅動結構。

圖 15 係根據本發明之一具體實施例的主要組件之處理匣設定部份的透視圖。

圖 16 係一剖視圖，說明該處理匣被安裝至根據本發明之一具體實施例的主要組件之製程。

圖 17 係一透視圖，根據本發明之一具體實施例說明該驅動軸桿及該耦接件互相嚙合之製程。

圖 18 係一透視圖，根據本發明之一具體實施例說明該耦接件被安裝至該驅動軸桿之製程。

圖 19 係根據本發明之一具體實施例的主要組件中所提供之耦接件及該處理匣中所提供之耦接件的透視圖。

圖 20 係一透視圖，根據本發明之一具體實施例說明該耦接件被安裝至該驅動軸桿之製程。

圖 21 係一分解透視圖，根據本發明之一具體實施例說明該驅動軸桿、該驅動齒輪、該耦接件、及該顯影軸桿。

圖 22 係一透視圖，根據本發明之一具體實施例說明該耦接件由該驅動軸桿脫離之製程。

圖 23 係一透視圖，說明根據本發明之一具體實施例的修改範例之耦接件。

圖 24 係一透視圖，說明根據本發明之一具體實施例的修改範例之耦接件。

圖 25 係一分解透視圖，說明根據本發明之一具體實施例的修改範例之驅動軸桿。

圖 26 係一透視圖，說明根據本發明的修改範例之耦接件。

圖 27 係一分解透視圖，說明僅只根據本發明之具體實施例的驅動軸桿、顯影軸桿及耦接件。

圖 28 係根據本發明之該具體實施例的處理匣側面之側視圖及縱向剖面。

圖 29 係根據本發明之具體實施例的主要組件之處理匣設定部份的透視圖，及一由該裝置所視之視圖。

圖 30 係一縱向剖視圖，說明該取出製程，其中根據本發明之該具體實施例的處理匣被取出該主要組件。

圖 31 係一縱向剖視圖，說明該安裝製程，其中根據本發明之該具體實施例的處理匣被安裝至該主要組件。

圖 32 係根據本發明之第二具體實施例的耦接件之透視圖及一頂部平面圖。

圖 33 係一透視圖，說明根據本發明之該第二具體實施例的處理匣之安裝操作。

圖 34 係該處理匣之一頂部平面圖，如在該安裝方向中所視，於安裝根據本發明之該第二具體實施例的處理匣

之狀態中。

圖 35 係一透視圖，說明該處理匣於停止根據本發明之該第二具體實施例的匣之驅動器的狀態。

圖 36 係一縱向剖視圖及一透視圖，說明取出根據本發明之該第二具體實施例的處理匣之操作。

圖 37 係一剖視圖，說明打開根據本發明之一具體實施例的主要組件中所提供之門件的狀態。

圖 38 係一透視圖，說明根據本發明之一具體實施例的主要組件之驅動側面的安裝導引件。

圖 39 係根據本發明之一具體實施例的處理匣之驅動側面的側視圖。

圖 40 係該處理匣之透視圖，如由根據本發明之一具體實施例的驅動側面所視。

圖 41 係一側視圖，說明將該處理匣插入根據本發明之一具體實施例的主要組件之狀態。

圖 42 係一分解透視圖，說明安裝該壓按構件（本具體實施例所特有）至根據本發明之一具體實施例的顯影支撐構件之狀態。

圖 43 係一分解透視圖，說明根據本發明之具體實施例的一顯影支撐構件、一耦接件、及一顯影軸桿。

圖 44 係一透視圖，說明根據本發明之一具體實施例的處理匣之驅動側面。

圖 45 係一縱向剖視圖，根據本發明之一具體實施例說明該驅動軸桿及該耦接件間之嚙合狀態。

圖 46 係一側視圖，說明根據本發明之一具體實施例的處理匣之驅動側面。

圖 47 係一透視圖，說明根據本發明之一具體實施例的主要組件導引件之驅動側面。

圖 48 係一側視圖，說明該處理匣及根據本發明之一具體實施例的主要組件導引件間之關係。

圖 49 係一側視圖及一透視圖，根據本發明之一具體實施例說明該主要組件導引件及該耦接件間之關係。

圖 50 係該製程的一側視圖，如由該驅動側面所視，其中根據本發明之一具體實施例的處理匣被安裝至該主要組件。

圖 51 係根據本發明之一具體實施例的處理匣之側面剖視圖。

圖 52 係根據本發明之一具體實施例的處理匣之透視圖。

圖 53 係根據本發明之一具體實施例的處理匣之縱向剖視圖。

圖 54 係根據本發明之一具體實施例的處理匣之側面剖視圖。

圖 55 係根據本發明之一具體實施例的處理匣之縱向剖視圖。

圖 56 係根據本發明之一具體實施例的處理匣之透視圖。

圖 57 係一透視圖，說明一省略根據本發明之一具體

實施例的處理匣之顯影支撐構件的狀態。

圖 58 係根據本發明之一具體實施例的處理匣之側面剖視圖。

圖 59 係根據本發明之一具體實施例的處理匣之透視圖。

圖 60 係根據本發明之一具體實施例的主要組件之側面剖視圖。

圖 61 係根據本發明之具體實施例的主要組件之處理匣設定部份的透視圖。

圖 62 係該製程的一概要說明圖，如由該裝置之上部所視，其中根據本發明之一具體實施例的處理匣被安裝至該主要組件。

圖 63 係根據本發明之一具體實施例的處理匣之透視圖。

【實施方式】

（具體實施例 1）

一開始，本發明將參考與本發明相容之顯影匣的範例之一敘述。

應注意的是在此一顯影匣係一處理匣之範例。

（1）顯影匣之敘述

首先，參考圖 1-4，將敘述顯影匣 B（其在下文將僅只被稱為匣），其係本發明的具體實施例之一。圖 1 係該

匣 B 之剖視圖。圖 2 及 3 係匣 B 之透視圖。再者，圖 4 係一電子照相影像形成設備的主要組件 A（其在下文將僅只被稱為主要組件 A）之剖視圖。

該匣 B 係可藉由一使用者附接至該主要組件 A、或可由該主要組件 A 分開。

參考圖 1-4，該匣 B 具有一顯影滾筒 110。參考圖 4，該匣 B 係安裝在該主要組件 A 中。其藉由經過一耦接機件（其將稍後敘述）自該主要組件 A 承接轉力而旋轉，同時該匣 B 係在該主要組件 A 中適當地坐落於其影像形成位置中。

該顯影滾筒 110 供給一電子照相光敏鼓 107 之部份（其在下文將僅只被稱為光敏鼓）（圖 4），其係在該設備主要組件 A 之顯影區域中，設有顯影劑 t。其使用該顯影劑 t 顯影該光敏鼓 107 的周邊表面上之靜電潛像。於該顯影滾筒 110 中有一磁性滾筒 111（固定不動的磁鐵）。

該匣 B 係設有一與該顯影滾筒 110 接觸之顯影刮片 112。該顯影刮片 112 調節該顯影劑 t 被允許留在該顯影滾筒 110 的周邊表面上之數量。其亦摩擦地充電該顯影劑 t。

該顯影劑 t 被儲存於該匣 B 之顯影劑儲存部份 114 中，且藉由該匣 B 之碳粉攪拌構件 115 及 116 的旋轉被送入該匣 B 之顯影室 113a。該顯影滾筒 110 被旋轉，而電壓係施加至該顯影滾筒 110。其結果是，一層摩擦帶電的顯影劑 t 係藉由該顯影滾筒 110 形成在該顯影滾筒 110 之

周邊表面上。於此層摩擦帶電的顯影劑中之帶電的碳粉微粒於該上面論及之靜電潛像的圖案中被傳送至該光敏鼓 107 上；該顯影滾筒 110 使該潛像顯影。

該光敏鼓 107 上之已顯影的影像、亦即由該顯影劑 t 所形成之影像係藉由一轉移滾筒 104 轉移至一張記錄媒體 102 上。該記錄媒體可為任何媒體，一影像可被形成在該媒體上（由顯影劑（碳粉）所形成之影像可被轉移至該媒體上）。譬如，其可為一平常之紙張、OHP 薄片與類似者等。

該匣 B 具有一顯影單元 119，其係由一顯影機構固持機架 113 及一顯影劑儲存機架 114 所組成。更特別地是，該顯影單元 119 具有該顯影滾筒 110、顯影刮片 112、顯影機構機架部份、顯影室 113a、顯影劑儲存機架部份 114、及攪拌構件 115 及 116。

該顯影滾筒 110 係可繞著其軸向線 L1 旋轉。

該裝置設備主要組件 A 係設有一匣隔間 130a，一使用者藉由該匣 B 之握把 T 固持該匣 B 將該匣 B 安裝進入該隔間。當該匣 B 被安裝時，該匣 B 之耦接件 150（轉力傳送構件，其將稍後被敘述）變得連接至該設備主要組件 A 所設有之驅動軸桿 180（圖 17），使其可能藉由承接來自該設備主要組件 A 之轉力旋轉該顯影滾筒 110 等。於一使用者想要將該匣 B 取出該設備主要組件 A 的匣隔間 130a 之案例中，該使用者係藉由抓住該握把 T 拉動該匣 B。當該匣 B 係在將被移出該設備主要組件 A 之方向中運

動時，該匣 B 之耦接件 150 變得由該驅動軸桿 180 脫離。

該方向實際上係垂直於該驅動軸桿 180 之軸向線 L3，其中該匣 B 將被移至附接著該匣 B 至該設備主要組件 A（將處理匣安裝進入匣隔間 130a）、或使該匣 B 由該設備主要組件 A 分離（將處理匣由匣隔間 130a 拆卸）。此主題將稍後被詳細地敘述。

（2）電子照相影像形成設備之敘述

其次，參考圖 4，使用該匣 B 之電子照相影像形成設備將被敘述。於此具體實施例中，該影像形成設備 100 係一雷射光束印表機。

標以一參考字母 A 者係該影像形成設備 100 之主要組件。順便一提，該設備主要組件 A 係在由該影像形成設備 100 移除該匣 B 之後所留下者。

該設備主要組件 A 係設有一平行於該光敏鼓 107 之充電滾筒 108（充電構件）。該充電滾筒 108 以由設備主要組件 A 施加至該充電滾筒 108 之電壓充電該光敏鼓 107。其係與該光敏鼓 107 接觸，且係藉由該光敏鼓 107 之旋轉所旋轉。

一鼓輪單元 120 具有該光敏鼓 107 及一清潔刮片 117a（清潔機構）。該鼓輪單元 120 亦具有一用於被移除之顯影劑的儲存箱 117b、一用於將該被移除之顯影劑運送至該設備主要組件 A 所設有之盒子（未示出）以儲存該被移除顯影劑的螺桿 117c、及該充電滾筒 108。這些零組

件被一體地設置於該設備主要組件 A 中。亦即，設計該單元 120（匣 B）及該設備主要組件 A 之結構，以致當該匣 B 被安裝進入該設備主要組件 A 時，該光敏鼓 107 於該設備主要組件 A 中被精確地定位在其預設位置（匣位置）中。更特別地是，該單元 120 係設有一對軸承（未示出），其一軸承分別由該匣 B 的一縱長端部突出，且每一軸承之軸向線與該光敏鼓 107 之軸向線一致。如此，當該匣 B 係於該設備主要組件 A 中之上面論及的預設影像形成位置中時，該匣 B 被該對軸承所支撐，其軸承一對一地位於該設備主要組件 A 所設有之一對溝槽（未示出）中。

上面論及的被移除之顯影劑係藉由該刮片 117a 自該光敏鼓 107 移除之顯影劑。

該單元 120 可被製成為牢固地附接至該設備主要組件 A、或可移除地安裝於該設備主要組件 A 中。至於相對該主要組件 A，將該單元 120 定位於該設備主要組件 A 中以致該單元 120 中之光敏鼓 107 被精確地定位供影像形成的結構配置，該等習知結構配置之任何一種可被採用。

該匣 B 被安裝在該設備主要組件 A（匣隔間 130a）中。然後，一使用者將關閉該設備主要組件 A 所設有之匣隔間門件 109。當該處理匣門件 109 被關上時，該匣 B 係藉由該一對彈簧 192 所提供之回彈性壓向該光敏鼓 107，該等彈簧係設在該門件 109 之朝內側面上。因此，以此一使得在該顯影滾筒 110 及光敏鼓 107 之間維持一適當的距離數量之方式，該顯影滾筒 110 被保持壓向該光敏鼓 107

之表面（圖 4）。亦即，該匣 B 係相對該光敏鼓 107 精確地定位。如此，該顯影滾筒 110 係相對該光敏鼓 107 精確地定位。更具體地，該光敏鼓 107 之鼓輪軸桿（未示出）的縱長端部係裝有該對軸承 107a，該對軸承係一對一地與該鼓輪軸桿同軸向。再者，該對軸承 107a 被該設備主要組件 A 所設有之一對軸承定位部份 150 所支撐。如此，該光敏鼓 107 係可旋轉的，同時保持相對該設備主要組件 A 精確地定位（圖 4 與 5）。

當該匣 B 需要藉由該使用者被附接至該設備主要組件 A 時，或當該匣 B 需要藉由該使用者被取出該設備主要組件 A 時，該門件 109 將被一使用者所打開。

將由此電子照相影像形成設備所進行之影像形成操作係如下：該轉動之光敏鼓 107 係越過其正與該充電滾筒 108 接觸地運動之部份周邊表面藉由該充電滾筒 108 均勻地充電。然後，藉由具有雷射二極體、多邊形鏡片、透鏡、及偏轉鏡片（其皆未示出）之光學機構 101，一道雷射光束被投射至該光敏鼓 107 之周邊表面的帶電部份上，同時以關於待形成之影像的資訊調制。其結果是，一靜電潛像將關於待造成之影像的資訊反射在該光敏鼓 107 之周邊表面上。此潛像被該上面論及之顯影滾筒 110 所顯影。

同時，與該靜電潛像之顯影同步，卡匣 103a 中之一張記錄媒體 102 被送出該卡匣 103，且接著藉由各對記錄媒體運送滾筒 103c、103d、及 103e 被運送至該影像轉移位置。在此有一於該轉移位置中之轉移滾筒 104（轉移機

構)。電壓係被由該設備主要組件 A 施加至該轉移滾筒 104。其結果是，形成在該光敏鼓 107 上而由該顯影劑所形成之影像轉移至該張記錄媒體 102 上。

該設備主要組件 A 係設有一清潔刮片 117a，其由該光敏鼓 107 的一縱長端部延伸至另一端部，且其清潔邊緣係與該光敏鼓 107 之周邊表面彈性地接觸。該清潔刮片 117a 係用於在該顯影劑影像轉移至該記錄媒體 102 上之後移除留在該光敏鼓 107 的周邊表面上之顯影劑 t。在由該光敏鼓 107 之周邊表面藉由該刮片 117a 移除該顯影劑 t 之後，該顯影劑 t 係暫時地儲存於該顯影劑儲存箱 117b 中。然後，藉由該顯影劑儲存箱 117b 中之顯影劑運送螺桿 117c，該顯影劑儲存箱 117b 中之被移除顯影劑 t 被運送至上面論及之用於被移除顯影劑的盒子（未示出），且接著被堆積在該盒子中。

在該顯影劑影像轉移至該記錄媒體 102 上之後，該記錄媒體 102 藉由一導引件 103f 被運送至一定影機構 105。該定影機構 105 係設有一驅動滾筒 105c、及一包含加熱器 105a 之定影滾筒 105。該定影機構 105 藉由將熱及壓力施加至該記錄媒體而將該顯影劑影像定影至該記錄媒體 102，同時該記錄媒體 102 被運送經過該定影機構 105。

在該影像形成在該記錄媒體 102 上之後（在該顯影劑影像定影在該記錄媒體 102 上之後），該記錄媒體 102 被進一步運送，且接著藉由一對滾筒 103g 及一對滾筒 103h 被排放進入一托盤 106。該等滾筒 103c、103d、及 103e

對、導引件 103f、及滾筒 103g 與 103h 對等組成該記錄媒體運送機構 103。

該匣隔間 130a 係該匣 B 將被設定之場所（空間）。當該匣 B 被安裝進入此場所時，該匣 B 之耦接件 150（其將稍後被敘述）變得連接至該設備主要組件 A 所設有之驅動軸桿 180。於此具體實施例中，該匣 B 之配置於該匣隔間 130a 中係與該匣 B 之附接至該設備主要組件 A 同義。再者，該匣 B 之由該匣隔間 130a 移除係與該匣 B 之由該設備主要組件 A 分離同義。

（3）顯影滾筒之結構

其次，參考圖 5，該顯影滾筒 110 將有關其結構被敘述。圖 5（a）係該顯影滾筒 110 之透視圖，如由其轉力承接側面所視（此後其可被稱為驅動力承接側面）。圖 5（b）係該顯影滾筒 110 之透視圖，如由該驅動力承接側面之相反側面所視（此後其可被僅只稱為相反側面）。

該顯影滾筒 110 係由一顯影滾筒圓柱體 110a，一顯影滾筒凸緣 151（其係在驅動力承接端部）、一顯影滾筒凸緣 152（其係在相反端部）、及一磁性滾筒 111 所組成。

該顯影滾筒圓柱體 110a 係由一圓柱體及一塗層所組成，該圓柱體由一導電圓柱體、諸如一鋁圓柱體所製成。該圓柱體 110a 在其周邊表面上帶有該顯影劑。該圓柱體 110a 上所帶有之顯影劑生被充電。該圓柱體 110a 之縱長

端部係設有與該圓柱體 110a 約略有相同之直徑的開口 110a1 及 110a2，且分別一對一地裝有該等上面論及之凸緣 151 及 152。

該凸緣 151 係由諸如鋁、不銹鋼等之金屬物質所形成。然而，其可為由樹脂物質所形成，只要其能耐得住旋轉該顯影滾筒 110 所需要之扭矩的數量。

該凸緣 151 係設有一齒輪裝配部份 151c，用於驅動該顯影劑攪拌構件 115 及 116（圖 1）等之顯影滾筒齒輪 153（圖 8（b））係裝配環繞該齒輪裝配部份。其係亦設有一軸承裝配部份 151d，該顯影滾筒軸承 138 係裝配環繞該軸承裝配部份，以可旋轉地支撐該顯影滾筒 110。該齒輪裝配部份 151c 及軸承裝配部份 151d 係與該凸緣 151 同軸向。該凸緣 151 係亦設有一用於支撐該磁性滾筒 111 之內部孔隙 10，其將稍後被敘述。甚至當正被運動時，以此一可使該耦接件 150 相對該顯影滾筒 110 之軸向線傾斜的方式，裝配有該凸緣 151 之顯影滾筒齒輪 153 係裝配有該耦接件 150（其將稍後被敘述）。

該凸緣 152 係由諸如鋁或不銹鋼之金屬物質所製成，如該凸緣 151 般。該凸緣 152 亦可為由樹脂物質所製成，只要其能夠耐得住該顯影滾筒 110 所遭受的負載之數量。再者，該圓柱體裝配部份 152b 之軸向線與該軸承 152a 之軸向線約略一致。再者，該磁性滾筒 111 的縱長端部之一被造成延伸超出該顯影滾筒 110 之對應縱長端部，且被該軸承 152a 所支撐。

該磁性滾筒 111 係由一磁性物質、或一樹脂物質所形成，磁性微粒已被混合進入該物質。該磁性滾筒 111 係設有分佈在其圓周方向中之二至六磁極。其藉由將該顯影劑保持在該顯影滾筒 110 的周邊表面上促成該顯影劑之運送。

該上述磁性滾筒 111 被置於該顯影滾筒圓柱體 110a 中，且該凸緣 151 之裝配部份 151a 被裝在該顯影滾筒圓柱體 110a 之開口 110a1 中。再者，該凸緣 152 之裝配部份 152b 係裝在該顯影滾筒圓柱體 110a 之另一縱長端部的開口 110a2 中。用於牢固地附接該等凸緣 151 及 152 至該顯影滾筒圓柱體 110a 之方法係黏附力、咬邊等。再者，一間隔件 136、該顯影滾筒軸承 138、及該顯影滾筒齒輪（未示出）係由該顯影滾筒 110 之驅動力承接側面裝配。再者，一間隔件 137 及顯影滾筒接觸件 156 係由該顯影滾筒之相反側面 110 裝配。

該等間隔件 136 及 137 係用於調節該顯影滾筒 110 及光敏鼓 107 間之間隙的構件。在此有由樹脂物質所形成之圓柱形構件，且其厚度係約略 200-400 微米。該間隔件 136 係裝配環繞著該顯影滾筒圓柱體 110a 的一縱長端部，且該間隔件 137 係裝配環繞著該顯影滾筒圓柱體 110a 的另一縱長端部。以具有該等間隔件 136 及 137 的顯影滾筒 110 之裝配，在該顯影滾筒 110 及光敏鼓 107 之間維持約略 200-400 微米間之間隙。

該軸承 138 係用於藉由該顯影單元機架 113 可旋轉地

支撐該顯影滾筒 110 之軸承（圖 1）。

該顯影電壓接觸件 156 係由一導電物質（主要地是金屬物質）所形成，且係呈一線圈之形式。該導電顯影滾筒圓柱體 110a 之內部表面、或該凸緣 152 係設有該顯影電壓接觸件 156b。於此具體實施例中，設計該影像形成設備之結構，以致該顯影電壓接觸件 156 接觸該凸緣 152。如此，當該匣 B 被安裝在該設備主要組件 A 中時，電連接係經過該匣 B 之外部電接觸件（未示出）及該設備主要組件 A 的電接觸件 156a 建立於該設備主要組件 A 及匣 B 之間。亦即，當該匣 B 係於該設備主要組件 A 中位在其影像形成位置中時，該設備主要組件 A 所設有之電接觸件（未示出）保持與該匣 B 之外部電接觸件接觸，使該匣 B 可能由該設備主要組件 A 承接電壓。藉由該匣 B 之外部電接觸件所承接的電壓係經過該電接觸件 156 供給至該顯影滾筒 110。

（5）轉力傳送部份（耦接構件）

接著，參考圖 6，為該轉力傳送部份的耦接構件之範例將被敘述。圖 6（a）係一耦接構件之透視圖，如由該主要組件側面所視，圖 6（b）係該耦接構件之透視圖，如由該顯影滾筒側面所視。圖 6（c）係一視圖，如在一垂直於該耦接件軸線 L2 之方向的方向中所視。圖 6（d）係該耦接構件之一側視圖，如由該主要組件側面所視，圖 6（e）係一視圖，如由一顯影滾筒側面所視。圖 6（f）係

一取自圖 6 (d) 中沿著剖線 S3 之剖視圖。

於該匣 B 被設定在該設定部份 130a 之狀態中，該耦接構件（耦接件）150 與該主要組件 A 之驅動軸桿 180（圖 17）嚙合。該耦接件 150 係藉由將該匣 B 取出該主要組件 A 而由該驅動軸桿 180 脫離。於此案例中，該匣 B 係在一實質上垂直於該驅動軸桿 180 之軸線 L3 的方向之方向中由該主要組件 A 中之設定部份運動。在該安裝之時，該匣 B 係在實質上垂直於該驅動軸桿 180 之軸線 L3 的方向之方向中移至該主要組件 A 中之設定部份。在與該驅動軸桿 180 嚙合之狀態中，該耦接件 150 由提供於該主要組件 A 中之馬達 186（圖 14）經過該驅動軸桿 180 承接一轉力。此外，該耦接件 150 傳送該轉力至該顯影滾筒 110。藉此，該顯影滾筒 110 被旋轉。在此，該耦接件 150 之材料係聚縮醛、聚碳酸酯 PPS 等之樹脂材料。然而，為了升高該耦接件 150 之硬度，該玻璃纖維、該碳纖維等可按照所需之負載扭矩被混合在該樹脂材料中。當此材料被混合時，該耦接件 150 之硬度可被升高。此外，於該樹脂材料中，該硬度可藉由插入一金屬構件進一步被升高。此外，該整個耦接件 150 可為由金屬等所製成。此外，亦如將在下文敘述之具體實施例中，該耦接件之材料係類似的。該耦接件 150 具有三主要部份（圖 6 (c)）。

該第一部份係一傳動部份 150a，其具有一轉力承接表面（轉力承接部份）150e（150e1 至 150e4），用於藉

由與該驅動軸桿 180 嚙合而自該栓銷 182 承接該轉力。該第二部份係一驅動部份 150b，用於藉由與該顯影齒輪 153 嚙合而傳送該轉力。此外，該第三部份係一在該傳動部份 150a 及該驅動部份 150b 間之中介部份 150c。譬如由該主要組件 A 至一顯影劑供給滾筒，該顯影齒輪 153 傳送藉由該耦接件 150 所承接之轉力（如將在下文被敘述者）。

如在圖 6 (f) 中所示，該傳動部份 150a 具有一驅動軸桿插入開口 150m，其係一遠離該軸線 L2 展開成圓錐之形狀的展開部份。如該圖面中所示，該開口 150m 構成一壁凹 150z。該壁凹 150z 係與該耦接件 150 之轉軸 L2 同軸向。

該驅動部份 150b 具有一球面驅動軸桿承接表面 150i。藉由該承接表面 150i，該耦接件 150 可實質上相對該軸線 L1 在轉力傳送角位置及一預嚙合角位置（或脫離角位置）之間樞轉（運動）。藉此，該耦接件 150 與該驅動軸桿 180 嚙合，而不會被該驅動軸桿 180 之自由端部份 180b 所阻礙，且不管該顯影滾筒 110 之旋轉相位。如該圖面中所示，該驅動部份 150b 具有一突出組構。

且複數驅動器承接突出部份 150d1-d4 被設在該傳動部份 150a 的一端部表面之圓周上（圖 6 (a)，虛圓 C1）。此外，該驅動器承接待命部份 150k1、150k2、150k3、150k4 被提供於該等鄰接的突出部份 150d1 或 150d2 或 150d3、150d4 之間。該等鄰接的突出部份 150d1-d4 之間隔係大於該等栓銷 182 之外徑，以致該等栓

銷（該等轉力施加部份）182 能進入該等間隔。該等間隔之這些間隙部份係待命部份 150k1-k4。再者，於圖 6（d）中，該突出部份 150d 之順時針下游側面係設有一與耦接件 150 之旋轉方向交叉的轉力承接表面（該轉力承接部份）150e、及（150e1-e4）。當該驅動軸桿 180 旋轉時，該等栓銷 182 緊接至該等承接表面 150e1-e4 之一。且該等承接表面 150e1-e4 被該等栓銷 182 之周邊所推動，以致該耦接件 150 繞著該軸線 L2 旋轉。

該驅動部份 150b 具有一球狀表面。為此緣故，於該匣 B 中，不管該顯影滾筒 110 之旋轉相位，該耦接件 150 可實質上在該轉力傳送角位置及該預嚙合角位置（或該脫離角位置）之間樞轉（運動）。於所說明之範例中，該驅動部份 150b 係藉由該球面顯影軸桿承接表面 150i 所構成，其具有當作其軸線之軸線 L2。且在通過其中心之位置，提供一被該栓銷（該等轉力傳送部份）155 所貫穿之固定孔洞 150g。

如前文已敘述，該耦接件 150 具有與該耦接件 150 之轉軸 L2 同軸向的壁凹 150z。於該耦接件 150 係在該轉力傳送角位置之狀態中，該壁凹 150z 蓋住該驅動軸桿 180 之自由端。且該轉力承接表面 150e（150e1 至 150e4）與該等轉力傳送栓銷（轉力施加部份）182 嚙合，於該驅動軸桿 180 之自由端部份中，在該耦接件 150 的旋轉方向中，該等栓銷在垂直於該驅動軸桿 180 之軸線 L3 的方向中突出。該轉力承接表面 150e 係該轉力承接部份。該栓

銷 182 係該轉力施加部份。以此方式，該耦接件 150 由該驅動軸桿 180 承接該轉力，以旋轉。在由該主要組件 A 拆卸該匣 B 中，該匣 B 被運動，以致在該處理匣中，該耦接件 150 在實質上垂直於該顯影滾筒 110 之軸線 L1 的方向中運動。回應於該匣 B 之運動，該耦接件 150 由該轉力傳送角位置樞轉（運動）至該脫離角位置，以致一部份壁凹 150z（自由端位置 150A1）環繞該驅動軸桿 180。藉此，該耦接件 150 可由該驅動軸桿 180 脫離。

該等轉力承接表面（轉力承接部份）150e（150e1 至 150e4）被定位在該虛圓上，置入該中心 S，該虛圓具有一在該耦接件 150C1 的轉軸 L2 上之中心 S（圖 6（d））。於此具體實施例中，該轉力承接表面 150e 被設置在四個位置。

在此，該力量係藉由該轉力承接表面 150e 之相反配置均勻地施加至該耦接件 150。據此，該耦接件 150 之旋轉準確性能被改善。

在該轉力傳送角位置之狀態中，該耦接件 150 之軸線 L2 實質上係與該顯影滾筒 110 之軸線 L1 同軸向。在該耦接件 150 係於該脫離角位置中之狀態中，其相對該軸線 L1 傾斜，以致在拆卸該匣 B 之移除方向 X6 中，該上游側（自由端部份 150A3）能由該主要組件 A 通過該驅動軸桿 180 之自由端。

（6）顯影齒輪

參考圖 7，一支撐該耦接件 150 的顯影齒輪 153 之範例將被敘述。圖 7 (a) 係一視圖，如由該驅動軸桿側面所視，及圖 7 (b) 係一取自沿著圖 7 (a) 中之剖線 S4-S4 的剖視圖。

圖 7 (a) 中所示之開口 153g1 或 153g2 係在該顯影齒輪 153 的轉軸方向中延伸之溝槽。一空間部份 153f 係提供於該等開口 153g1、153g2 之間。於安裝該耦接件 150 至該顯影齒輪 153 中，該等栓銷 155 被承接於該等開口 153g1、153g2 中。此外，該顯影軸桿承接表面 150i 被承接在該空間部份 153f 中。

藉由該上述結構，於該匣 B 中，不管該顯影滾筒 110 之旋轉相位（該栓銷 155 之停止位置），該耦接件 150 係可於該轉力傳送角位置及該預嚙合角位置（或該脫離角位置）之間繞著樞軸旋轉（可運動）。

於圖 7 (a) 中，該等開口 153g1、153g2 之順時針方向上游側係設有該等轉力傳送表面（轉力傳送部份）153h1、153h2。耦接件 150 的轉力傳送栓銷（轉力傳送部份）155 之側面接觸至該等傳送表面 153h1 或 153h2。藉此，該轉力係由該耦接件 150 傳送至該顯影滾筒 110。在此，該傳送表面 153h1-153h2 係面朝該顯影齒輪 153 的旋轉方向中之表面。因此，該傳送表面 153h1-153h2 被該栓銷 155 之側面所推動。於該軸線 L1 及該軸線 L2 係實質上彼此同軸向之狀態中，該耦接件 150 繞著該軸線 L2 旋轉。

該顯影齒輪 153 在此具有傳送部份 153h1 或 153h2，且因此，它們用作一轉力傳送構件。

類似於該突出部份 150d，其想要的是在一圓周上直徑上對置的設置該等轉力傳送表面 150h1、150h2。

(7) t 耦接件之組裝

圖 8 係一剖視圖，說明該製程，其中該耦接件 150 被組裝進入該顯影齒輪 153。

圖 8 (a) 係一視圖，說明將該驅動器傳送栓銷及該制動構件 156 組裝至包括二部份的耦接件 150 之狀態。圖 8 (b) 係一視圖，說明該製程，其中如此組裝之結構被組裝至該顯影齒輪。

該制動構件 156 係以該顯影齒輪 153 鎖定。藉此，該耦接件 150 被安裝，以致它們係可於該轉力傳送角位置及該預嚙合角位置（或該脫離角位置）之間繞著樞軸旋轉（可運動）。且該耦接件 150 於該軸線 L2 的方向中之運動係受限制的。為此緣故，該開口 156j 具有一比該軸桿承接表面 150i 之直徑較小的直徑 D15。更特別是，該耦接件 150 之運動被該顯影齒輪 153 及一制動構件 156 所調節。藉此，該耦接件 150 不會由該顯影滾筒（該匣）分開。

如圖 8 所示，該耦接件 150 之驅動部份 150b 係與該顯影齒輪 153 之壁凹（空間部份 153f）嚙合。

該耦接件的一特定安裝方法將被敘述。

如在圖 8 (a) 中所示，該傳動部份 150a 及該中介部份 150c 係相對該定位構件 150q 在該方向 X33 中插入，該定位構件具有該軸桿承接表面 150i (驅動部份 150c) 。在此時，該制動構件 156 被預先放置於該傳動部份 150c 及該定位構件 150q 之間。於此狀態中，該栓銷 155 貫穿該定位構件 150q 之固定孔洞 150g 及該中介部份 150c 的固定孔洞 150r 。藉此，該定位構件 150q 被固定至該中介部份 150c 。

然後，如圖 8 (b) 所示，該耦接件 150 係在該方向 X33 中運動。藉此，該耦接件 150 被插入該顯影齒輪 153 。然後，該制動構件 156 係在一箭頭 X33 之方向中插入。且該制動構件 156 係固定至該顯影齒輪 153 。藉由此安裝方法，該耦接件 150 能以該定位構件 150q 及該顯影齒輪 153 間之遊隙 (間隙) 安裝。藉此，該耦接件 150 可改變其方位 (相對該軸線 L2 之傾斜及 / 或運動) 。

該耦接件之安裝方法係不限於這些安裝方法。譬如，所需要者係該耦接件不在該軸向中相對該顯影齒輪 153 運動，及可相對該顯影齒輪 153 (顯影滾筒 110) 之軸線傾斜。

由於此，譬如該耦接件係一體地形成。且一撓性鎖爪係設在該顯影齒輪 153 上，及該軸桿承接表面 150i 係藉由該鎖爪鎖定。以此方式可達成該固持作用。此外，甚至於此案例中，該制動構件亦可被使用。

(8) 匣 (顯影匣) 之組裝

參考圖 9 及圖 10，該匣之安裝將被敘述。圖 9 係一分解透視圖，說明該匣之驅動側面。圖 10 (a) 係取自圖 2 中沿著剖線 S4-S4 之剖視圖，其中該軸線 L2 係與該軸線 L1 同軸向。圖 10 (b) 係一取自圖 2 中沿著剖線 S5-S5 之剖視圖。

具有該耦接件 150 之顯影齒輪 153 係固定至該顯影滾筒 110 的一端部 (顯影滾筒凸緣 151)，以致該驅動部份 150a 被曝光。

該一體結構 (顯影滾筒 110、顯影齒輪 153、耦接件 150) 之驅動側面被該軸承構件 157 所支撐，且該非驅動側面被該顯影支撐栓銷 (未示出) 所支撐。且於此狀態中，該一體結構係可旋轉地支撐在該顯影裝置機架 119 上。藉此，它們被統一進入該匣 B (圖 2 與圖 3)。

於此狀態中，由該驅動軸桿 180 所承接之轉力係經過該耦接件 150 及該顯影齒輪 153 傳送至該顯影滾筒 110。

此外，於此狀態中，該耦接件 150 之軸線 L2 可為於實質上與該顯影滾筒 110 (圖 10 (a)) 之軸線 L1 同軸向的狀態中，且亦可於相對該軸線 L1 傾斜之狀態中 (圖 10 (b))。

如圖 11 所示，在此，該耦接件 150 被安裝至該顯影裝置機架 119，以致該軸線 L2 能於任何方向中相對該軸線 L1 傾斜。圖 11 (a1) - (a5) 係視圖，如在該驅動軸桿 180 之方向中所視，且係圖 11 (b1) - (b5) 中所示元件

之透視圖。在此，圖 11 (b1) - (b5) 說明該耦接件 150 之實質整個，並使該顯影齒輪 153 局部地破開。

於圖 11 (a1) 及 (b1) 中，該軸線 L2 係相對該軸線 L1 同軸向。當該耦接件 150 已由此狀態向上傾斜時之狀態被顯示在圖 11 (a2) 及 (b2) 中。如在此視圖中所示，當該耦接件 150 傾斜朝向該開口 153g 時，該栓銷 155 係沿著該開口 153g 運動。其結果是，該耦接件 150 繞著一垂直於該開口 153g 之軸線 AX 傾斜。

於圖 11 (a3) 及 (b3) 中，該耦接件 150 向右傾斜。如在此視圖中所示，當該耦接件 150 在垂直於該開口 153g 之方向中傾斜時，該栓銷 155 在該開口 153g 中旋轉。該栓銷 155 繞著該栓銷 155 之中心軸 AY 旋轉。

於圖 11 (a4) 、 (b4) 、及圖 11 (a5) 及 (b5) 中，顯示該耦接件 150 往下傾斜之狀態及向左傾斜的狀態。為了單純故，省略該等轉軸 AX、AY 之敘述。

於與所敘述之傾斜方向不同的方向中、亦即於圖 11 (a1) 所示 45 度之方向中，該轉軸 AX 及該轉軸 AY 的方向中之旋轉被歸併一起，且因此，此一傾斜（該運動）係可能的。

以此方式，依據此具體實施例，該軸線 L2 能夠在所有方向中相對該軸線 L1 傾斜。

於此具體實施例中，該開口 151g 在與該栓銷 155 之突出方向交叉的方向中延伸。

此外，提供一如該圖面中所示在該顯影齒輪（轉力傳

送部份) 153 及該耦接件 150 間之間隙。如前文已被敘述者，該耦接件 150 係可在所有方向中傾斜（可運動）。

更特別地是，該傳送表面（轉力傳送部份）153h、（153h1、h2）係可相對該栓銷 155（轉力傳送部份）運動。該栓銷 155 係可相對該傳送表面 153h 運動。於該耦接件之旋轉方向中，該傳送表面 153h 及該栓銷 155 係彼此嚙合。為了達成此，該間隙被提供於該栓銷 155 及該傳送表面 153h 之間。

藉此，該耦接件 150 係實質上在所有方向上方相對該軸線 L1 可繞著樞軸旋轉。以此方式，該耦接件 150 被安裝至該顯影滾筒 110 之端部。

其已被敘述該軸線 L2 係可在所有該等方向中相對該軸線 L1 傾斜。然而，該耦接件 150 不須為 360 度，以可於任何方向中線性地傾斜至該預定角度。於此案例中，該開口 150g 譬如係更寬廣地設定在該圓周方向中。如果其係以此方式設定，其能藉由該耦接件 150 相對該軸線 L2 被旋轉至一輕微程度，甚至在該軸線 L2 不能線性地傾斜達該預定角度之案例中，當該軸線 L2 相對該軸線 L1 傾斜時。藉此，其能傾斜至該預定角度。換句話說，如果需要，該開口 150g 的旋轉方向之遊隙的數量可被適當地選擇。

此點應用至所有在此說明書中所敘述之具體實施例。

以此方式，該耦接件 150 實質上係於任何方向中可繞著樞軸旋轉地安裝。為此緣故，該耦接件 150 實質上係能

在該整個圓周上方相對該顯影齒輪 153（該顯影滾筒 110 之軸線 L1）周轉的（可運動）。如在前文已敘述（圖 10），該耦接件 150 之球狀表面 150i 接觸至該制動部份（壁凹的一部份）156i。為此緣故，該耦接件 150 係與該球狀表面 150i 之中心 P2 同心地安裝（圖 10）。更特別地是，不管該顯影齒輪 153（顯影滾筒 110）之相位，該耦接件 150 之軸線 L2 係可傾斜的。

為了該耦接件 150 與該驅動軸桿 180 嚙合，緊接在該嚙合之前，該軸線 L2 關於該匣 B 之安裝方向相對該軸線 L1 傾斜朝向該下游側。更特別地是，如圖 10（b）所示，該軸線 L2 係傾斜，以致該傳動部份 150a 係該軸線 L1 相對於該安裝方向 X4 之下游。於圖 12（a）-（c）中，無論如何該傳動部份 150a 之位置係相對該安裝方向 X4 之下游。

藉由至此為止所敘述之結構，如在圖 10 所示，由該軸線 L2 傾斜之狀態變換至該軸線 L2 實質上平行於該軸線 L1 之狀態係可能的。該軸線 L1 及該軸線 L2 間之最大可能傾斜角度 α_4 （圖 10（b））係該傾斜角度，在此該傳動部份 150a 或該中介部份 150c 接觸至該顯影齒輪 153 或該軸承構件 157。此傾斜角度係該角度，其在該匣 B 安裝至該主要組件 A 及由該主要組件 A 拆卸之時，允許該耦接件 150 相對該驅動軸桿 180 之嚙合及脫離。

（9）主要組件之驅動軸桿及驅動結構

接著，參考圖 13 及圖 14，該主要組件 A 之顯影滾筒驅動結構將被敘述。圖 13 係該主要組件於該匣 B 未被插入的狀態中之透視圖，其中該驅動側面之側板被局部地省略。圖 14 係一透視圖，僅只說明該顯影滾筒驅動結構。

該驅動軸桿 180 之自由端部份 180b 係一半球狀表面。其具有一轉力傳送栓銷 182 當作一實質上貫穿該圓柱形主要部份 180a 的中心之轉力施加部份。該轉力藉由此栓銷 182 被傳送至該耦接件 150。

與該自由端部份 180b 相反之縱向側面係設有一實質上與該軸線 L3 同軸向之顯影驅動齒輪 181。該齒輪 181 係不可旋轉地固定在該驅動軸桿 180 上。為此緣故，當該齒輪 181 旋轉時，該驅動軸桿 180 亦旋轉。

該齒輪 181 經過一小齒輪（電動機小齒輪）187、一空套齒輪 191、及一光敏鼓驅動齒輪 190 由該馬達 186 承接該轉力。為此緣故，當該馬達 186 旋轉時，該驅動軸桿 180 亦旋轉。

該齒輪 181 係藉由該主要組件 A 經過軸承構件（未示出）可旋轉地支撐。在此時，該齒輪 181 係未在該軸線 L1 之方向中運動。為此緣故，該齒輪 181 及該軸承構件（未示出）可相對彼此被接近地設置。

其已敘述該齒輪 181 經過該等齒輪由該齒輪 187 承接該轉力之傳送。這是不可避免的。譬如，由該馬達 186 之設置便利性的觀點，適當之修改係可能的。該轉力可藉由皮帶等所傳送。

此外，該驅動軸桿 180 不在該軸線 L3 之方向中運動。為此緣故，該驅動軸桿 180 及該等軸承構件 183、184 間之間隙係一用於允許該驅動軸桿 180 旋轉的間隙。因此，該齒輪 181 相對該齒輪 187 之位置亦可關於該直徑的方向被正確地決定。

然而，因為該無法避免的尺寸公差，該驅動軸桿 180 可在該軸線 L3 之方向中具有遊隙（間隙）。於此案例中，為了移除該遊隙，該驅動軸桿 180 或該齒輪 181 可被一彈簧等於該軸線 L3 之方向中彈性地驅策。

（10）主要組件之匣導引件的結構

參考圖 15 及 16，於此具體實施例中，該匣安裝機構 130 具有一對該主要組件 A 所設有之匣導引件 130R1 及 130L1。

這些導引件 130R1 及 130L1 係於該空間（匣隔間 130a）中，其中該匣 B 將被安裝。亦即，該匣隔間 130a 係設有該匣安裝機構 130，其導引件 130R1 及 130L1 係一對一地坐落鄰接其端部壁面（左與右壁面），且在該匣 B 被插入（安裝進入）該匣隔間 130a 之方向中延伸。該匣安裝機構 130 之二導引件 130R1 及 130L1 被設置鄰接該匣隔間 130a 之左及右壁面，並以此一可使它們越過該匣隔間 130a 方形地彼此相向之方式（圖 15 顯示驅動該匣之側面，且圖 16 顯示驅動該匣之相反側面）。該匣安裝機構 130 係設有該對匣導引件部份 130R1 及 130L1，其當該

匣被安裝進入該匣隔間 130a 時導引該匣 B。以該匣 B 被安裝進入該主要組件 A 的方向之觀點，該導引部份 130R1 係坐落在該匣隔間 130a 的一端部（右端，如由該匣 B 被插入之方向所視），且該導引部份 130L1 係坐落在另一端部。它們被定位，以致它們越過該匣隔間 130a 彼此相向。當一使用者安裝該匣 B 進入該匣隔間 130a 時，該使用者係以此一可使一對由該匣機架之外部的縱長端部突出之部份（軸套，其將稍後被敘述）被該等導引件部份 130R1 及 130L1 所導引之方式插入該匣 B。用於將該匣 B 安裝於該設備主要組件 A 中之程序係如下：首先，一使用者係打開該門件 109，該門件可繞著該軸線 109a 被打開或關閉。然後，該使用者將該匣 B 插入該匣隔間 130a，同時允許該上面論及之軸套被該等導引件部份 130R1 及 130L1 所導引。然後，該使用者將該門件 109 關上。該門件 109 之關閉終止該匣 B 之安裝進入該設備主要組件 A。順便一提，當該使用者自該設備主要組件 A 取出該匣 B 時，該使用者係亦打開該門件 109。

在該匣隔間 130a 的匣驅動側面上之溝槽 130R2 用作一用於該耦接件 150 之間隙，直至該耦接件 150 與該驅動軸桿 180 嚙合。

該門件 109 係設有一彈簧 192，其係在該門件 109 之朝內側面上。當該門件 109 係於該關閉位置中時，該彈簧 192 保持該匣 B 彈性地壓按，以致一預設之距離數量被維持於該顯影滾筒 110 及光敏鼓 107 之間。亦即，該彈簧

102 保持該匣 B 彈性地壓按，以致該顯影滾筒 110 被保持壓向該光敏鼓 107。

(11) 用於導引及定位顯影匣之結構配置

參考圖 2 及 3，該匣 B 係設有一對匣導引件 140R1 及 140R2、與一對匣導引件 140L1 及 140L2。以該顯影滾筒 110 之軸向（縱向）的觀點，該等匣導引件 140R1 及 140R2 係在該匣 B 的縱長端部之一，且該等匣導引件 140L1 及 140L2 係在另一縱長端部。

於此具體實施例中，該等導引件 140R1、140R2、140L1 及 140L2 係該顯影單元機架 119、顯影滾筒支撐構件 157、或顯影滾筒軸承 139 的一體零件，且隨其一體形成。它們由該匣 B 朝外突出。

(12) 顯影匣安裝操作

其次，參考圖 17，用於安裝該匣 B 進入該設備主要組件 A 之操作將被敘述。圖 17 (a) -17 (c) 係該匣 B 及該設備主要組件 A 之匣隔間部份的橫截面視圖，且在圖 15 中之平面 S6-S6。

參考圖 17 (a)，一使用者將打開該設備主要組件 A 之門件 109，並將該匣 B 安裝進入該匣安裝機構 130（匣隔間 130a）。

更特別地是，參考圖 17 (b)，以此一致使在該驅動力承接側面上之匣導引件 140R1 及 140R2 順著該設備主

要組件 A 之匣導引件 130R1 行進，且亦致使在該驅動力承接側面的相反側面上之匣導引件 140L1 及 140L2 (圖 3) 順著該設備主要組件 A 之匣導引件 130L1 (圖 16) 行進的方式，該匣 B 將藉由把該匣 B 插入該設備主要組件 A 被安裝進入該匣隔間 130a。當該匣 B 係如上面所述插入時，在該驅動力承接側面上之耦接件 150、及環繞該耦接件 150 之顯影滾筒支撐構件 157 的圓柱形部份 157c 順著該導引件 130R1 之溝槽 130R2 行進，而在該圓柱形部份 157c 及該溝槽 130R2 的壁面之間無接觸。

然後，該匣 B 係在藉由箭頭標記 X 所指示之方向中進一步插入。當該匣 B 係如上面所述插入時，該耦接件 150 與該驅動軸桿 180 嚙合，允許該匣 B 適當地安置於該匣隔間 130a 中 (該匣隔間 130a 中之預設位置)，如將稍後更詳細地敘述者。更特別地是，參考圖 17 (c)，該導引件 140R1 與該導引件 130R1 之匣定位部份 130R1a 造成接觸。再者，該導引件 140L1 與該導引件 130L1 之匣定位部份 130L1a (圖 16) 造成接觸。如上面所述，該匣 B 係可移除地安裝進入該匣隔間 130a，同時藉由該匣安裝機構 130 所輔助。該耦接件 150 與該驅動軸桿 180 嚙合朝向該匣 B 之安裝 (插入) 的端部進入該匣隔間 130a。當該匣 B 保持適當地定位在該匣隔間 130a 中之影像形成位置中時，該耦接件 150 保持與該驅動軸桿 180 嚙合，以致該匣 B 能施行一部份之影像形成操作。順便一提，該匣隔間 130a 係該設備主要組件 A 中該匣 B 所佔有之空間，而該

匣 B 在藉由該使用者安裝進入該設備主要組件 A 之後保留於該設備主要組件 A 中，同時藉由該匣安裝機構 130 所輔助。

如上面所述，該匣 B 係設有該對導引件 140R1 及 140R2，其由該匣 B 的縱長端部之一突出（圖 2）。以該匣 B 被安裝進入該設備主要組件 A 的方向 X4 之觀點，於該等導引件 140R1 及 140R2 之間提供有一預設之距離（間隙）數量。再者，該匣 B 係亦設有該對導引件 140L1 及 140L2，其由該匣 B 之另一縱長端部突出（圖 3）。以該匣 B 被安裝進入該設備主要組件 A 的方向 X4 之觀點，於該等導引件 140L1 及 140L2 之間提供一預設之距離（間隙）數量。

至於該設備主要組件 A，以垂直於該匣安裝方向 X4 的方向之觀點，其匣隔間 130a 的一端部係設有在平行於該匣安裝方向 X4 的方向中互相對齊之導引件 130R1 及 130R2，使該導引件 130R1 定位成高於該導引件 130R2（圖 15）。該匣隔間 130a 之另一端部係設有該等導引件 130L1 及 130L2，其在平行於該匣安裝方向 X4 之方向中互相對齊（圖 16）。

如此，當該匣 B 被安裝進入該匣隔間 130a 時，其將以此一致使該等導引件 140R1 及導引件 140R2 被該導引件 130R1 所導引、及該匣 B 之底部表面被該導引件 130R2 所導引的方式被插入該匣隔間 130a（圖 17）。至於與該等導引件 140R1 及 140R2 相反之側面，該導引件 140L1

及導引件 140L2 被該導引件 130L1 所導引。

再者，在該耦接件與該驅動軸桿 180 嚙合之後，該等導引件 140R1（圖 17）及 140L1（圖 16）係相對該匣隔間 130a 分別藉由該匣定位部份 130R1a 及 130L1a 精確地定位。亦即，在該耦接件與該驅動軸桿 180 嚙合之後，該匣 B 被精確地定位在該匣隔間 130a 中。

該耦接件 150 如何與該驅動軸桿 180 嚙合、及該耦接件 150 如何由該驅動軸桿 180 脫離將稍後被敘述。

如果其係需要由該匣隔間 130a 移除該匣 B，該匣 B 能僅只藉由顛倒地執行上述處理匣安裝操作被取出該匣隔間 130a。

上述用於該匣 B 及設備主要組件 A 之結構配置使其可能藉由在實際上垂直於該驅動軸桿 180 之軸向線的方向中運動該匣 B 自該匣隔間 130a 移除該匣 B。亦即，該匣 B 能藉由在實際上垂直於該驅動軸桿 180 之軸向線的方向中運動該匣 B 而被安裝進入該匣隔間 130a、或由該匣隔間 130a 移除。

於該設備主要組件 A 之匣隔間 130a 中，在該匣 B 的適當定位於該影像形成位置中之後，該導引件 140R1 保持在來自該設備主要組件 A 所設有的彈簧 188R 之回彈性的壓力之下（圖 2 以及圖 15），反之該導引件 140L1 保持在來自該設備主要組件 A 所設有的彈簧 188L 之回彈性的壓力之下（圖 3 以及圖 16）。然後，在該門件 109 關閉之後，該匣 B 藉由附接至門件 109 之朝內表面的彈簧

192R（至於彈簧 192L，亦即，在與驅動力承接側面相反的側面上之彈簧，看圖 16）之回彈性被保持壓按於該匣底座 114a 上（圖 4）。如此，一對一地裝配環繞著該顯影滾筒 110 之縱長端部的間隔件 136 及 137（圖 2）被保持與該光敏鼓 107 之縱長端部接觸，藉此在該顯影滾筒 110 及光敏鼓 107 之間維持該預設之距離數量。

此外，該蓋子 109 之關閉造成一開關機構（未示出）被打開，使該顯影滾筒 110 可能承接用於由該設備主要組件 A 經過該驅動軸桿 180 及耦接件 150 轉動該顯影滾筒 110 之轉力。

如上面所述，該匣 B 係藉由使用者可移除地安裝於該匣隔間 130a 中，同時藉由該匣安裝機構 130 所導引。亦即，該匣 B 被安裝進入該匣隔間 130a，同時相對該設備主要組件 A 及光敏鼓 107 保持精確地定位。再者，在該匣 B 於該匣隔間 130a 中之精密定位之後，該驅動軸桿 180 及耦接件 150 變得充分嚙合。

亦即，該耦接件 150 被製成採取其轉力承接姿態。

亦即，於此具體實施例中，該電子照相影像形成設備係能夠藉由將該匣 B 安裝進入該影像形成設備之匣隔間 130a 形成一影像。

順便一提，關於該匣 B 如何被安裝，可設計該設備主要組件 A 及匣 B 之結構，以致該匣 B 將藉由使用者他自己或她自己被一直插入該匣隔間 130a，或該匣 B 將藉由使用者插入到某種程度，以使該匣 B 可能藉由另一機構被

安裝於該路程之其餘部份。譬如，可設計該設備主要組件 A 之結構，以致當該門件 109 被關上時，該門件 109 的一部份與已局部被插入之匣 B 造成接觸，且接著，該匣 B 藉由該門件 109 之關閉運動的剩餘操作被推入其在該匣隔間 130a 中之最後位置。或，可設計該匣 B 及設備主要組件 A 之結構，以致該匣 B 被使用者局部地推入該匣隔間 130a，且然後，該匣 B 藉由它們自己之重量被推動進入其於該匣隔間 130a 中之最後位置。

如圖 17 所示，該匣 B 相對該主要組件 A 藉由在實質上垂直於該驅動軸桿 180 的軸線 L3 之方向的方向中之運動被安裝及拆卸（圖 18）。且該驅動軸桿 180 及該耦接件 150 係於該嚙合狀態或該脫離狀態中。

該“本質之垂直性”將在此被敘述。

為了在該匣 B 及該主要組件 A 之間平順地安裝及拆卸該匣 B，於它們之間給與該小間隙。更特別地是，小間隙被提供於該導引件 140R1 及該導引件 130R1 的縱向之間、於該導引件 140R2 及該導引件 130R1 的縱向之間、於該導引件 140L1 及該導引件 130L1 的縱向之間、與於該導引件 140L2 及該導引件 130L2 的縱向之間。因此，於相對該主要組件 A 安裝及拆卸該匣 B 中，該整個匣 B 可有時候在其間隙之限制內稍微傾斜。因此，嚴厲地說，該安裝及拆卸有時候係不在該正交性方向中。然而，甚至在此一案例中，本發明之功能效果係可履行的。因此，該“本質之垂直性”包括稍微傾斜該處理匣之案例。

(13) 耦接件及驅動軸桿間之嚙合操作及轉力傳送

如已於該前文中敘述者，緊接在定位於該安裝部份 130a (預定位置) 中之前、或與定位至該預定位置同時，該匣 B 之耦接件 150 與該驅動軸桿 180 嚙合。更特別地是，該耦接件 150 係於該轉力傳送角位置中。在此，該預定位置係該設定部份 130a。

參考圖 18 及圖 19，將敘述關於該耦接件 150 及該驅動軸桿 180 間之嚙合操作。圖 18 係一透視圖，說明該驅動軸桿及該匣之驅動側面的主要部份。圖 19 係一縱向剖視圖，如由該主要組件下方所視。在此，該嚙合意指該狀態，其中該軸線 L2 及該軸線 L3 實質上係彼此同軸向，且其中該轉力之傳送係可能的。

如圖 19 所示，該匣 B 係在實質上垂直於該驅動軸桿 180 之軸線 L3 的方向 (箭頭 X4 之方向) 中安裝至該主要組件 A。或，其係由該主要組件 A 拆卸。該耦接件 150 係於該預嚙合角位置中，其中該軸線 L2 (圖 19 (a)) 相對該顯影滾筒 110 之軸線 L1 (圖 19 (a)) 預先傾斜朝向該安裝方向 X4 (圖 18 (a) 及圖 19 (a))。

至於用以傾斜該耦接件至該預嚙合角位置之結構，例如使用如將在下文敘述的具體實施例 4 或該具體實施例 5 之結構。然而，本發明不能被限制於這些，但另一適當之結構能被使用。

藉由在上述方向中傾斜之耦接件 150，該耦接件 150

相對於該安裝方向 X4 之下游自由端位置 150A1 係比該驅動軸桿的自由端 180b3 較靠近相對於該軸線 L1 之方向提供該顯影滾筒 110 的位置。此外，該上游自由端位置 150A2 係比該軸桿的自由端 180b3 較靠近相對於該安裝方向 X4 提供該栓銷 182 之位置（圖 19（a）、（b））。在此，該自由端位置意指該位置，其在圖 6（a）、（c）所示之傳動部份 150a 中，相對於該軸線 L2 之方向係在最接近該驅動軸桿之位置最遠離該軸線 L2。換句話說，視該耦接件 150 之旋轉相位而定（圖 6（a）、（c）、150A），其係該傳動部份 150a 的邊緣線或該耦接件 150 之突出部份 150d 的邊緣線之一。

首先，該耦接件 150 之自由端位置（耦接件 150 的一部份）150A1 通過該軸桿的自由端 180b3。且在該耦接件 150 通過該軸桿的自由端 180b3 之後，該承接表面 150f 或該突出部份 150d 接觸至該自由端部份 180b 或該驅動軸桿 180 之栓銷 182（圖 19（b））。該承接表面 150f 及該突出部份 150d 係該匣側面接觸部份。該驅動軸桿 180 係該主要組件側面嚙合部份。該等栓銷 182 係該主要組件側面嚙合部份及該轉力施加部份。於該耦接件 150 中，回應於該匣 B 之安裝操作，該耦接件 150 傾斜（圖 19（c）），以致該軸線 L2 變得與該軸線 L1 同軸向。該耦接件 150 由該預嚙合角位置傾斜，其樞轉（運動）至該轉力傳送角位置，在此其軸線 L2 係實質上與該軸線 L1 同軸向。最後，該匣 B 之位置係相對該主要組件 A 決定。在此時，該驅

動軸桿 180 及該顯影滾筒 110 實質上係彼此同軸向。再者，於此狀態中，該承接表面 150f 與該驅動軸桿 180 之球狀表面自由端部份 180b 相反。且該耦接件 150 及該驅動軸桿 180 係彼此嚙合（圖 18（b）及圖 19（d））。此外，在此時，該栓銷 155（未示出）係定位在該開口 150g（圖 6（b））。此外，該栓銷 182 係定位在該待命部份 150k 中。在此，該耦接件 150 蓋住該自由端部份 180b。

如前文已敘述者，當該匣 B 被安裝至該主要組件 A 時，該耦接件 150 造成以下之動作。更特別地是，當耦接件 150 之下游部份（自由端位置 150A1）相對於該安裝方向 X4 環繞該驅動軸桿 180 時，該耦接件 150 由該預嚙合角位置傾斜運動朝向該轉力傳送角位置。該承接表面 150f 構成該壁凹 150z。該壁凹 150z 具有一錐形漸細的形狀。該安裝方向 X4 係用於將該匣 B 安裝至該主要組件 A 之方向。

如前文已敘述者，該耦接件 150 被安裝用於相對該軸線 L1 之傾斜動作。且回應於該匣 B 之運動，該耦接件 150 作為該匣側面接觸部份的一部份（承接表面 150f 及／或突出部份 150d）接觸至該主要組件側面嚙合部份（驅動軸桿 180 及／或栓銷 182）。藉此，該耦接件 150 之樞轉動作被進行。如圖 19 所示，該耦接件 150 被安裝於其相對於該軸線 L1 之方向與該驅動軸桿 180 重疊的狀態中。然而，藉由該耦接件如上面所述之樞轉動作，該耦接件 150 能於該重疊狀態中與該驅動軸桿 180 嚙合。

再者，可進行上述該耦接件 150 之嚙合操作，而不管該驅動軸桿 180 及該耦接件 150 間之相位差。參考圖 11 及 20，此理由將被敘述。圖 20 係一視圖，顯示該耦接件 150 及該驅動軸桿 180 之個別相位。圖 20 (a) 係一視圖，顯示該栓銷 182 及該承接表面 150f 在該匣之下游側相對於該安裝方向 X4 彼此相向之狀態。圖 20 (b) 係一視圖，顯示該栓銷 182 及該突出部份 150d 彼此相向之狀態。圖 20 (c) 係一視圖，顯示該自由端部份 180b 及該突出部份 150d 彼此相向之狀態。圖 20 (d) 係一視圖，顯示該自由端部份 180b 及該承接表面 150f 彼此相向之狀態。

如在圖 11 所示，該耦接件 150 係可在所有方向中相對於該顯影滾筒 110 之軸線 L1 傾斜的。更特別地是，該耦接件 150 係能周轉的。如圖 20 所示，為此緣故，在該匣 B 之安裝方向 X4 中，其係可傾斜的，而不管該顯影齒輪 153 (顯影滾筒) 之相位。不管該驅動軸桿 180 及該耦接件 150 之相位，該自由端位置 150A1 係可在該耦接件 150 之傾斜角度的一設定範圍中傾斜的，以致其係在該軸線 L1 的方向中超過該軸桿之自由端 180b3 在該顯影滾筒側面中。此外，該耦接件 150 之傾斜角度的範圍被設定，以致該自由端位置 150A2 係相對於該軸桿之自由端 180b3 定位在該栓銷 182 側面中。以此一設定，回應於該匣 B 之安裝操作，相對於該安裝方向 X4 之自由端位置 150A1 係通過該軸桿之自由端 180b3。且於圖 20 (a) 所示之案例

中，該承接表面 150f 接觸至該栓銷 182。於圖 20 (b) 所示之案例中，該突出部份 (嚙合部份) 150d 接觸至該栓銷 (轉力施加部份) 182。於圖 20 (c) 所示之案例中，該突出部份 150d 接觸至該自由端部份 180b。於圖 20 (d) 所示之案例中，該承接表面 150f 接觸至該自由端部份 180b。再者，在安裝該匣 B 之時，藉由該耦接件 150 及該驅動軸桿 180 間之接觸力，該耦接件 150 被運動，以致該軸線 L2 係實質上與該軸線 L1 同軸向。更特別地是，在該耦接件 150 開始接觸至該驅動軸桿 180 之後，該匣 B 被運動，直至該軸線 L2 變得實質上與該軸線 L1 同軸向。且於該軸線 L2 係實質上與該軸線 L1 同軸向之狀態中，該匣 B 係如上面所述定位在該主要組件 A 中。藉此，該耦接件 150 與該驅動軸桿 180 嚙合。更特別地是，該壁凹 150z 蓋住該自由端部份 180b。因此，該耦接件 150 能與該驅動軸桿 180 (栓銷 182) 嚙合，而不管該驅動軸桿 180 及該耦接件 150 或該顯影齒輪 153 (顯影滾筒) 之相位。

此外，如圖 20 所示，該間隙被提供於該顯影齒輪 153 及該耦接件 150 之間，該傾斜 (運動) 係如上面所述允許。

於此具體實施例中，該耦接件 150 在圖 20 之圖示的薄片之平面中樞轉的案例已被敘述。然而，既然該耦接件 150 亦可如上面所述回轉，在異於圖 20 之平面的方向中之樞轉可被包括。亦於此一案例中，其導致由圖 20 (a)

之狀態抵達圖 20 (d) 之狀態。這應用至以下之具體實施例，除非以別的方式敘述。

參考圖 21，在轉動該顯影滾筒 110 之時的轉力傳送操作將被敘述。藉由自該驅動來源（馬達 186）所承接之轉力，該驅動軸桿 180 以該齒輪 181 於該圖面中之方向 X8 中旋轉。且與該驅動軸桿 180 一體之栓銷 182（182a1、182a2）接觸至該等轉力承接表面（轉力承接部份）150e1 至 150e4 之一。更特別地是，該栓銷 182a1 接觸至該等轉力承接表面 150e1 至 150e4 之一。此外，該栓銷 182a2 接觸至該等轉力承接表面 150e1 至 150e4 之一。藉此，該驅動軸桿 180 之轉力被傳送至該耦接件 150，以旋轉該耦接件 150。再者，藉由該耦接件 150 之旋轉，該耦接件 150 之栓銷 155（轉力傳送部份）接觸至該顯影齒輪 153。藉此，該驅動軸桿 180 之轉力係經過該耦接件 150、該栓銷 155、該顯影齒輪 153、及該顯影滾筒凸緣 151 傳送至該顯影滾筒 110。藉此，該顯影滾筒 110 被旋轉。

此外，於該轉力傳送角位置中，該自由端部份 153b 係接觸至該承接表面 150i。且該驅動軸桿 180 之自由端部份（定位部份）180b 係接觸至該承接表面（待定位部份）150f。藉此，該耦接件 150 係於懸吊在該驅動軸桿 180 上方之狀態中相對該驅動軸桿 180 定位（圖 19 (d)）。

在此，於此具體實施例中，該顯影滾筒 110 係經過一

間隔件構件相對該光敏鼓 107 定位。反之，該驅動軸桿 180 係定位在該主要組件 A 等之側板中。換句話說，該軸線 L1 係經過該光敏鼓定位至該軸線 L3。為此緣故，該尺寸公差傾向於變大。因此，該軸線 L3 及該軸線 L1 輕易地由該與同軸向狀態偏離。於此一案例中，藉由傾斜至一輕微程度，該耦接件 150 可適當地傳送該轉力。甚至於此一案例中，該耦接件 150 能旋轉，而不會施加該大負載至該顯影齒輪 153（顯影滾筒 110）及該驅動軸桿 180。為此緣故，在該驅動軸桿 180 及該顯影滾筒 110（該顯影匣）的組裝安裝之時，該定位調整所需之準確性可被減少。因此，該組裝操作性能被改善。

除了上述效果以外，這是根據本發明之一具體實施例的有利效果之一，當作本發明之效果。

此外，如其已以圖 14 敘述者，該驅動軸桿 180 及該齒輪 181 相對於該直徑方向及該軸向被定位於該主要組件 A 之預定位置（安裝部份 130a）中。此外，該匣 B 被定位至安裝部份 130a，如上面所述。且被定位在該安裝部份 130a 中之驅動軸桿 180 及被定位在該安裝部份 130a 中之匣 B 係藉由該耦接件 150 彼此耦接。該耦接件 150 係相對該顯影滾筒 110 可擺動樞轉。因此，如前文已敘述者，於被定位在該預定位置中之驅動軸桿 180 及被定位在該預定位置中的匣 B 之間，該耦接件 150 能平順地傳送該轉力。換句話說，甚至當一輕微之偏差存在於該驅動軸桿 180 及該顯影滾筒 110 之間時，該耦接件 150 能平順地傳

送該轉力。

這亦是根據本發明之本具體實施例的效果之一。

該耦接件 150 接觸至該驅動軸桿 180。藉此，其已被敘述該耦接件 150 由該預嚙合角位置擺動至該轉力傳送角位置，但這不是不可避免的。譬如，一當作該主要組件側面嚙合部份之鄰接部份可被提供在異於該主要組件的驅動軸桿之位置中。且於該匣 B 之安裝製程中，在該自由端位置 150A1 通過該驅動軸桿的自由端 180b3 之後，耦接件 150 的一部份（匣側面接觸部份）接觸至該鄰接部份。藉此，該耦接件承接在該搖擺方向（樞轉方向）中之力量，且其搖擺（樞轉），以致該軸線 L2 係實質上與該軸線 L3 同軸向。換句話說，在與該匣 B 之安裝操作有相互關係中，如果該軸線 L1 能夠變得實質上與該軸線 L3 同軸向，任何其他機構係可用的。

（14）耦接件及驅動軸桿間之脫離操作與用於取出處理匣之操作

參考圖 22，將敘述在由該主要組件 A 取出該匣 B 中用於由該驅動軸桿 180 脫離該耦接件 150 之操作。圖 22 係一剖視圖，如由該主要組件之下方所視。

如圖 22 中所示，在由該主要組件 A 拆卸之時，該匣 B 係在實質上垂直於該軸線 L3 之方向的方向中拆卸（箭頭 X6 之方向）。

於該顯影齒輪 153（顯影滾筒 110）不會旋轉之狀態

中，該耦接件 150 之軸線 L2 在該轉力傳送角位置中（圖 22（a））相對該軸線 L1 係實質上同軸向。且回應於該使用者將該匣 B 取出該安裝部份 130a，該顯影齒輪 153 以該匣 B 在一取出方向 X6 中運動。且相對於該取出方向 X6 在該耦接件 150 的上游側面中之承接表面 150f 或突出部份 150d 接觸至該驅動軸桿 180 之至少該自由端部份 180b（圖 22（a））。且該耦接件 150 之軸線 L2 開始傾斜至該取出方向 X6 之上游側（圖 22（b））。在該匣 B 的安裝之時，該耦接件 150 之傾斜開始的方向係與該耦接件 150 之傾斜方向（預嚙合角位置）相同。藉由自該主要組件 A 取出該匣 B 之操作，該耦接件 150 被運動，而相對於該取出方向 X6，該上游側自由端部份 150A3 接觸至該自由端部份 180b。更詳細地是，回應於該匣 B 在該取出方向 X6 中之運動，該耦接件 150 造成以下之動作。更特別地是，當作為該匣側面接觸部份之耦接件 150 的一部份（承接表面 150f 及／或突出部份 150d）接觸至該主要組件側面嚙合部份（驅動軸桿 180 及／或栓銷 182）時，該耦接件 150 被運動。且於該脫離角位置中，該軸線 L2 傾斜直至該自由端部份 150A3 抵達該自由端 180b3（圖 22（c））。且於此狀態中，該耦接件 150 係通過該驅動軸桿 180，且同時接觸至該自由端 180b3，其由該驅動軸桿 180 脫離（圖 22（d））。此後，該匣 B 係經過與以圖 17 所敘述之安裝製程相反的製程由該主要組件 A 取出。

如將由該前面之敘述變得明顯，該預嚙合角位置相對

該軸線 L1 之角度係大於該脫離角位置相對該軸線 L1 之角度。藉此，考慮該等零件之尺寸公差，在該耦接件的嚙合之時，該自由端位置（耦接件 150 的一部份）150A1 能於該預嚙合角位置中確實地通過該自由端部份 180b3。這是因為於該預嚙合角位置中，該間隙係於該耦接件 150 及該自由端部份 180b3 之間（圖 19（a））。反之，在該耦接件脫離之時，該軸線 L2 與該匣 B 之移除有相互關係地傾斜朝向該脫離角位置。為此緣故，該耦接件 150 之自由端部份 150A3 係沿著該自由端部份 180b3。換句話說，該耦接件 150 相對於該匣取出方向 X6 之上游側及該驅動軸桿 180 之自由端部份 180b 實質上係在相同之位置中（圖 22（c））。因此，在該預嚙合角位置相對該軸線 L1 之角度係大於在該脫離角位置相對該軸線 L1 之角度。

此外，類似於該匣 B 被安裝至該主要組件 A 之案例，該匣 B 能被取出該主要組件 A，而不管該耦接件 150 及該栓銷 182 之相位。

如前文已敘述者，在該匣 B 被設定至該主要組件 A 之狀態中，如在與該移除方向 X6 之相反方向中所視，該耦接件 150 的一部份（自由端位置 150A1）係在該驅動軸桿 180（圖 19（d））之後方。且於由該主要組件 A 拆卸該匣 B 中，該耦接件 150 造成以下之動作。回應於在實質上垂直於該軸線 L1 之方向中運動該匣 B，該耦接件 150 係由該轉力傳送角位置運動傾斜至該脫離角位置，以致該耦接件 150 的一部份（自由端位置 150A1）圍繞該驅動軸

桿 180。在該匣 B 被安裝至該主要組件 A 之狀態中，於該耦接件 150 之轉力傳送角位置中，該耦接件 150 由該驅動軸桿 180 承接該轉力，以旋轉。更特別地是，該轉力傳送角位置係一用於傳送轉動該顯影滾筒 110 用的轉力至該顯影滾筒 110 之角位置。圖 21 顯示該耦接件 150 係於該轉力傳送角位置中之狀態。

緊接在該耦接件 150 與該驅動軸桿 180 嚙合之前，在安裝該匣 B 至該主要組件 A 之時，該耦接件 150 之預嚙合角位置係該耦接件 150 相對該軸線 L1 之角位置。更特別地是，其係一相對該軸線 L1 之角位置，在此該耦接件 150 之下游側自由端部份 150A1 能在該匣 B 之安裝方向中通過該驅動軸桿 180。

當該耦接件 150 由該驅動軸桿 180 脫離時，於該匣 B 係由該主要組件移除之案例中，該耦接件 150 之脫離角位置係該耦接件 150 相對該軸線 L1 之角位置。更特別地是，如圖 22 所示，其係一相對該軸線 L1 之角位置，在此該耦接件 150 之自由端部份 150A3 能於該匣 B 之移除方向中通過該驅動軸桿 180。

於該預嚙合角位置或該脫離角位置中，該軸線 L2 及該軸線 L1 間之角度 θ_2 係大於該轉力傳送角位置中該軸線 L2 及該軸線 L1 間之角度 θ_1 。該角度 θ_1 較佳地是零。然而，依據此具體實施例，如果該角度 θ_1 係低於大約 15 度，該轉力之平順傳送被完成。其較佳的是該角度 θ_2 係大約 20-60 度。

如前文已敘述者，該耦接件被安裝，以致其係可相對該軸線 L1 傾斜。且回應於該匣 B 之移除操作，該耦接件 150 傾斜。藉此，在相對於該軸線 L1 之方向與該驅動軸桿 180 重疊之狀態中，該耦接件 150 可由該驅動軸桿 180 脫離。更特別地是，該匣 B 係在實質上垂直於該驅動軸桿 180 之軸向 L3 的方向中運動。藉此，蓋住該驅動軸桿 180 之狀態的耦接件 150 可為由該驅動軸桿 180 脫離。

於該前面之敘述中，與該匣 B 於該取出移除方向 X6 中運動有相互關係地，該耦接件 150 之承接表面 150f 或該突出部份 150d 接觸至該自由端部份 180b。藉此，該軸線 L2 開始相對於該取出方向至該上游側之傾斜（運動）。然而，於此具體實施例中，這是不可避免的。譬如，一結構可被採用，以致該驅策力（彈力）相對於該取出方向被預先施加至該耦接件 150 之上游側。且回應於該匣 B 之運動，藉由相對於該耦接件 150 之驅策力，該軸線 L2 開始相對於該取出方向至該下游側之傾斜（運動）。該自由端 150A3 通過該自由端 180b3，且該耦接件 150 由該驅動軸桿 180 脫離。換句話說，該耦接件可由該驅動軸桿 180 脫離，而該上游（相對於該耦接件 150 之取出方向）承接表面 150f 或突出部份 150d 及該自由端部份 180b 之間沒有接觸。因此，如果該軸線 L2 可與該匣 B 之取出操作有相互關係地傾斜，任何結構能被應用。

緊接在該耦接件 150 被安裝至該驅動軸桿 180 之前的時刻，該耦接件 150 之傳動部份係相對於該安裝方向傾斜

朝向該下游側。換句話說，該耦接件 150 係預先移至該預嚙合角位置。

於圖 22 之圖示的薄片平面中之樞轉已被敘述，但該周轉可被包括，類似於圖 19 之案例。

如前文已敘述者，該耦接件 150 之軸線 L2 能在所有方向中相對該顯影滾筒 110 之軸線 L1 傾斜（圖 11）。

更特別地是，該軸線 L2 係可於任何方向中相對該軸線 L1 傾斜。然而，至於該耦接件 150，該軸線 L2 係不須可於任何方向中線性地傾斜至該預定角度超過 360 度範圍。於此案例中，譬如該開口 150g 係更寬廣地形成在該圓周方向中。以此一開口，當該軸線 L2 相對該軸線 L1 傾斜時，甚至於其不能線性地傾斜至該預定角度之案例中，該耦接件 150 能繞著該軸線 L2 被旋轉至一輕微程度。藉此，該耦接件 150 能傾斜至該預定角度。換句話說，如果需要，可適當地選擇該開口 150g 的旋轉方向中之遊隙的數量。

以此方式，該耦接件 150 係實質上相對該顯影滾筒 110 之軸線 L1 能超過其整個圓周周轉的（可擺動的）。更特別地是，該耦接件 150 係可相對該顯影滾筒 110 超過其整個圓周樞轉的。

如將由該前面之敘述變得明顯，該耦接件 150 係實質上相對該軸線 L1 能超過其整個圓周周轉的。

在此，該耦接件之周轉不意指該耦接件本身繞著該耦接件之軸線 L2 的旋轉，但意指該傾斜軸線 L2 繞著該顯影

滾筒 110 之軸線 L1 旋轉。然而，其不會排除該耦接件 150 本身在確實地提供的遊隙或間隙之範圍中繞著該軸線 L2 旋轉。

更特別地是，該耦接件 150 係能周轉的，以致在將該傳動部份 150b 之顯影滾筒 110 側面端部定位於該軸線 L2 上之狀態中，該傳動側面 150b 之自由端畫出一圓，並使其中心在該軸線 L2 上。

此外，該耦接件 150 實質上在所有方向中相對該軸線 L1 可樞轉地被提供至該顯影滾筒 110 之端部。藉此，該耦接件 150 可平順地樞轉於該預嚙合角位置、該轉力傳送角位置、及該脫離角位置之間。

在此，實質上在所有方向中之樞轉性係如下。更特別地是，當該使用者安裝該匣 B 至該主要組件 A 時，該耦接件 150 可樞轉至該轉力傳送角位置，而不管具有該轉力施加部份的驅動軸桿 180 之停止相位。

此外，當該使用者由該主要組件 A 拆卸該匣 B 時，該耦接件 150 可樞轉至該脫離角位置，而不管該驅動軸桿 180 之停止相位。

此外，該耦接件 150 於該轉力傳送部份（譬如栓銷 155）、及與該轉力傳送部份嚙合的轉力傳送部份（譬如該轉力傳送表面 153h1、153h2）之間具有該間隙，以致其實質上係可在所有方向中相對該軸線 L1 傾斜。以此方式，該耦接件 150 被安裝至該顯影滾筒 110 之端部。因此，該耦接件 150 實質上係可在所有方向中相對該軸線

L1 傾斜。如前文已敘述者，本具體實施例之耦接件被安裝，以致其軸線 L2 能相對該顯影滾筒 110 之軸線 L1 在任何方向中傾斜運動。在此，該傾斜（運動）譬如包括如上面所述之樞轉、搖擺、及周轉。

參考圖 23-24，該耦接件之修改範例將被敘述。

圖 23 顯示第一修改範例。此修改範例之耦接件 1150 的一驅動部份 1150b 具有類似於一傳動部份 1150a 之展開形狀。一顯影軸桿 1153 係與該顯影滾筒同軸地提供。

該顯影軸桿 1153 具有一圓形之圓柱部份 1153a，且考慮到該材料、該負載、及該間距，其具有大約 5-15 毫米之直徑。該圓形之圓柱部份 1153a 係藉由壓入配合、接合、插入模製等固定至一顯影滾筒凸緣之嚙合部份（未示出）。藉此，該顯影軸桿 1153 由該主要組件 A 經過該耦接件 1150 傳送該轉力至該顯影滾筒 110，如將在下文被敘述者。其圓形之圓柱部份 1153a 係設有一自由端部份 1153b。該自由端部份 1153b 具有一球面組構，以致當該耦接件 1150 之軸線 L2 傾斜時，其能平順地傾斜。

在該顯影軸桿 1153 之自由端附近，為了由該耦接件 1150 承接該轉力，該驅動器傳動栓銷（轉力傳送部份、轉力承接部份）1155 在與該顯影軸桿 153 之軸線 L1 交叉的方向中延伸。

該栓銷 1155 係由金屬所製成，且係藉由壓入配合、接合等相對該顯影軸桿 1153 固定。其位置可為任何位置，如果其係此一使得該轉力被傳送之位置（與顯影軸桿

153（顯影滾筒 110）之軸線 L1 交叉的方向中）。較佳地是，其通過該顯影軸桿 1153 的自由端部份 1153b 之球狀表面中心。

該耦接件 1150 之傳動部份 1150a 具有與上述相同之組構，且因此，該敘述為單純故被省略。

一開口 1150g 係設有一轉力傳送表面（轉力傳送部份）1150i。於該耦接件被設定在該匣 B 中之狀態中，一開口 1150l 具有一錐形漸細的形狀，當作一展開部份，其展開朝向具有該顯影軸桿 153 之側面。藉由該耦接件 1150 轉動，該轉力傳送表面 1150i 推動該栓銷 1155，以傳送該轉力至該顯影滾筒 110。

藉此，不管該顯影滾筒 110 於該匣 B 中之旋轉相位，該耦接件 1150 可相對該軸線 L1 樞轉（運動）於該轉力傳送角位置、該預嚙合角位置、及該脫離角位置之間，而不會被該顯影軸桿 1153 的自由端部份所阻礙。於所示範例中，該承接表面 1150i 係設有一待命開口 1150g（1150g1、1150g2）。該耦接件 1150 被安裝至該顯影軸桿 1153，以致該栓銷 1155 被承接於該開口 1150g1 或 1150g2 中。該開口 1150g1 或 1150g2 之尺寸係大於該栓銷 1155 之外徑。藉此，不管該顯影滾筒 110 於該匣 B 中之旋轉相位，該耦接件 1150 係可樞轉（可運動）於該轉力傳送角位置及該預嚙合角位置（或該脫離角位置）之間，而不會被該栓銷 1155 所阻礙。

且該轉力傳送表面 1150i 藉由該耦接件 1150 之旋轉

推動該栓銷 1155，以傳送該轉力至該顯影滾筒 110。

參考圖 24，第二修改範例將被敘述。

於上述具體實施例中，該驅動軸桿承接表面或耦接件之顯影軸桿承接表面係錐形漸細的。於此具體實施例中，不同結構被採用。

圖 24 中所示之耦接件 12150 具有類似於圖 6 所示耦接件 150 之三主要零件。更特別地是，該耦接件 12150 具有一傳動部份 12150a，用於由該驅動軸桿 180 承接該轉力；一驅動部份 12150b，用於傳送該旋轉至該顯影軸桿 153；及一中介部份 12150c，用於連接一傳動部份 12150a 及一驅動部份 12150b（圖 24（b））。

該傳動部份 12150a 及該驅動部份 12150b 係分別設有一驅動軸桿插入開口 12150m，其相對該軸線 L2 展開朝向該驅動軸桿 180；及一顯影軸桿插入開口 12150v，其展開朝向該顯影軸桿 153 之方向（圖 24（b））。該開口 12150m 及該開口 12150v 構成該等展開零件。該開口 12150m 及該開口 12150v 係藉由該像號角之驅動軸桿承接表面 12150f 及該顯影軸桿承接表面 12150i 所構成。該承接表面 12150f 及該承接表面 12150i 係設有壁凹 12150x、12150z（圖 24）。在該轉力傳送之時，該壁凹 12150z 相向於該驅動軸桿 180 之自由端。更特別地是，該壁凹 12150z 蓋住該驅動軸桿 180 之自由端。

如前文已敘述者，該耦接件之顯影軸桿承接表面具有該展開形狀，且因此，該耦接件能相對該顯影軸桿之軸線

被安裝用於傾斜動作。再者，該耦接件之驅動軸桿承接表面具有該展開形狀，且因此，該耦接件能被傾斜，而回應於該匣 B 之安裝操作或取出操作不會與該驅動軸桿干涉。藉此，於此具體實施例中，類似於該第一具體實施例或該第二具體實施例之效果能被提供。

該等開口 12150m、12250m 及該等開口 12150v、12250v 之組構的每一個可為一像號角之形狀及一像鈴之形狀等的組合。

參考圖 25，該驅動軸桿之另一具體實施例將被敘述。圖 25 係一驅動軸桿及一顯影驅動器齒輪之透視圖。

如在圖 25 中所示，該驅動軸桿 1180 之自由端具有一平坦表面 1180b。於此案例中，該軸桿之組構係簡單的，且因此，該製造成本能被減少。

如圖 25 (b) 所示，一轉力施加部份（驅動器傳送部份）1280（1280c1、1280c2）可與驅動軸桿 1280 一體成形。於該驅動軸桿 1280 為一模製樹脂零件之案例中，該轉力施加部份可被一體成形。於此案例中，該成本減少能被達成。此外，標以 1280b 者係一平坦表面部份。

該顯影滾筒 110 於該軸線 L1 的方向中之定位方法將被敘述。在此，譬如，類似於該第一修改範例之耦接件，將敘述於該軸向（圖 24）中展開朝向該顯影滾筒之耦接件。然而，本具體實施例亦可被應用於該第一具體實施例之耦接件。

一耦接件 1350 係設有一漸細表面（傾斜表面）

1350e、1350h。該漸細表面 1350e、1350h 在該驅動軸桿 181 的旋轉之時產生一推力。藉由此推力，該耦接件 1350 及該顯影滾筒 110 被正確地定位在該軸線 L1 之方向中。參考圖 26 及圖 27，將進一步敘述之。圖 26 僅只係該耦接件的一透視圖及一頂部平面圖。圖 27 係一分解透視圖，說明一驅動軸桿、一顯影軸桿、一耦接件。

如圖 26 (b) 所示，該轉力承接表面 1350e (1350e1 至 1350e4、傾斜表面、轉力承接部份) 係在該角度 α_5 相對該軸線 L2 漸細的。當該驅動軸桿 180 在一方向中 T1 中旋轉時，該栓銷 182 及該轉力承接表面 1350e 彼此接觸。然後，一分力係於該方向 T2 中施加至該耦接件 1350，以於該方向中運動之。且直至該驅動軸桿承接表面 1350f (圖 27a) 接觸至該驅動軸桿 180 之自由端 180b，該耦接件 1350 在該軸線 L2 之方向中運動。藉此，該耦接件 1350 之位置係相對於該軸線 L2 之方向決定。此外，該驅動軸桿 180 之自由端 180b 係球面。該承接表面 1350f 係錐形漸細的。為此緣故，該傳動部份 1350a 相對該驅動軸桿 180 之位置被決定在與該軸線 L2 正交之方向中。此外，於該耦接件 1350 設定至該顯影滾筒 110 之案例中，該顯影滾筒 110 係亦藉由一在該方向 T2 中之施力於該軸向中運動。於此案例中，該顯影滾筒 110 在該縱向中相對該主要組件 A 之位置亦被決定。該顯影滾筒 110 係在該縱向中具有游隙地安裝於該匣機架中。

此外，如圖 26 (c) 所示，該轉力傳送表面 (轉力傳

送部份) 1350h 係在一角度 α_6 相對該軸線 L2 (傾斜表面) 漸細的。當該耦接件 1350 在該方向中 T1 旋轉時，該傳送表面 1350h 及該栓銷 1155 彼此接觸。且該傳送表面 1350h 推動該栓銷 1155。然後，一分力係於該方向 T2 中施加至該栓銷 1155，以於該方向 T2 中運動。直至該顯影軸桿 1153 之自由端 1153b 接觸至該耦接件 1350 之顯影軸桿承接表面 1350i (圖 27 (b))，該顯影軸桿 1153 運動。藉此，於該軸線 L2 之方向中決定該顯影軸桿 1153 (該顯影滾筒) 之位置該顯影軸桿承接表面 1350i 係錐形漸細的，且該顯影軸桿 1153 之自由端 1153b 係球面。在與該軸線 L2 正交之方向中，該驅動部份 1350b 相對該顯影軸桿 1153 之位置被決定。

該等尖角 α_5 、 α_6 被選擇，以致產生充分之力量，以在該推力方向中運動該耦接件及該顯影滾筒。視藉由該顯影滾筒 110 所需要之扭矩而定，此一力量係不同的。然而，如果用於在該推力方向中定位之另一機構被採用，該等尖角 α_5 、 α_6 可為小的。

如前文已敘述者，該耦接件 1350 係設有一用於在該軸線 L2 之方向中產生縮回推力的漸細部份、及一用於在正交於該軸線 L2 的方向中之定位的圓錐表面。藉此，該耦接件 1350 可在該軸線 L1 之方向中被決定於該位置及該軸線 L1 中、該正交性方向中之位置。此外，該耦接件 1350 能確實地傳送該轉力。如與該耦接件 1350 之轉力承接表面 (該轉力承接部份) 或該轉力傳送表面 (該轉力傳

送部份)不具有上述尖角之案例作比較,以下之效果被提供。在本具體實施例中,該驅動軸桿 180 的栓銷 182 (轉力施加部份)及該耦接件 1350 的轉力承接表面 1350e 間之接觸可被穩定。此外,該顯影軸桿 1153 的栓銷 1155 (轉力傳送部份)及該耦接件 1350 的傳送表面(轉力傳送部份) 1350h 間之接觸可被穩定。

然而,該耦接件 1350 之上述漸細表面(傾斜表面)及上述圓錐表面係不可避免的。譬如,代替上述該漸細部份,用於在該軸線 L2 之方向中施加該驅策力的一部份可被加入。

參考圖 28,將敘述用於相對該匣 B 調節該耦接件之傾斜方向的調節機構。圖 28(a)係一側視圖,說明該匣之驅動側面的一主要部份。圖 28(b)係一取自圖 28(a)沿著剖線 S7-S7 之剖視圖。譬如,將敘述該第一修改範例之耦接件(圖 24)。在該第一修改範例之耦接件中,該驅動部份於該軸向中展開朝向該顯影滾筒。然而,本具體實施例係亦可適用於該第一具體實施例之耦接件。該第一具體實施例之耦接件具有該球面驅動部份。

於此具體實施例中,藉由採用該調節機構,該耦接件 1150 及該驅動軸桿 180 可確實地進一步嚙合。

於此具體實施例中,一顯影支撐構件 1557 係設有一調節部份 1557h1、1557h2 當作一調節機構。該耦接件 1150 相對該匣 B 之搖擺方向能被此調節機構所調節。該等調節部份 1557h1 或 1557h2 係接觸至該凸緣部份

1150j，以調節該耦接件 1150 之搖擺方向。該等調節部份 1557h1 及 1557h2 被提供，以致緊接在該耦接件 1150 與該驅動軸桿 180 嚙合之前，其係平行於該匣 B 之安裝方向 X4。此外，它們間之間隔 D6 係稍微大於該耦接件 1150 的驅動部份 1150b 之外徑 D7（圖 28（d））。藉此，該耦接件 1150 係僅只可傾斜朝向該匣 B 之安裝方向 X4。此外，該耦接件 1150 係可於所有方向中相對該顯影軸桿 1153 傾斜。為此緣故，不管該顯影軸桿 1153 之相位，該耦接件 1150 能夠在該調節方向中傾斜。據此，該驅動軸桿 180 係進一步確實地可承接於該耦接件 1150 之開口 1150m 中。藉此，該耦接件 1150 係可進一步確實地與該驅動軸桿 180 嚙合。

參考圖 29，另一用於調節該耦接件之傾斜方向的結構將被敘述。圖 29（a）係一透視圖，顯示該主要組件之驅動側面的內側。圖 29（b）係由該安裝方向 X4 的上游側所視之匣的側視圖。

於該前面之敘述中，該等調節部份 1557h1、1557h2 被提供於該匣 B 中。於此具體實施例中，該主要組件 A 的驅動側面之安裝導引件 1630R1 的一部份係一像肋條之調節部份 1630R1a。藉此，該調節部份 1630R1a 係用於調節該耦接件 1150 之搖擺方向的調節機構。且當該使用者插入該匣 B 時，該耦接件 1150 的中介部份 1150c 之外部周邊係接觸至該調節部份 1630R1a 之上表面 1630R1a-1。藉此，該耦接件 1150 被該上表面 1630R1a-1 所導引。因

此，該耦接件 1150 之傾斜方向被調節。此外，類似於上述具體實施例，不管該顯影軸桿 1153 之相位，該耦接件 1150 能夠在該調節方向中傾斜。

於圖 29 (a) 所示具體實施例中，該調節部份 1630R1a 係設在該耦接件 1150 下方。然而，類似於圖 28 所示之調節部份 1557h2，當該調節部份被加至該上側面時，更確實之調節能被施行。

如前文已敘述者，其可與在該匣 B 中提供該調節部份之結構結合。於此案例中，甚至進一步確實之調節可被進行。

此外，實質上與該第一具體實施例之耦接件 150 (圖 6) 的軸線同軸向地提供一軸桿，該軸桿可被處理匣之另一部分所調節 (譬如軸承構件) 。

然而，於此具體實施例中，用於調節該耦接件之傾斜方向的機構可不被提供。譬如，該耦接件 1150 相對於該安裝方向傾斜朝向該匣 B 之下游側。該耦接件之驅動軸桿承接表面 1150f 係增加。藉此，該驅動軸桿 180 及該耦接件 150 可為彼此嚙合。

於該前面之敘述中，該耦接件 150 相對該軸線 L1 之預嚙合角位置的角度係大於該脫離角位置之角度。然而，這不是不可避免的。

參考圖 30，這將被敘述。圖 30 係一縱向剖視圖，說明一製程，其中該匣 B 被取出該主要組件 A。譬如，該第一修改範例之耦接件被取出。然而，這亦係可適用於該第

一具體實施例之耦接件。

於該製程中，其中該匣 B 被取出該主要組件 A，該耦接件 1750 相對於該軸線 L1 之脫離角位置（圖 30c）的角度可為如下。在該耦接件 1150 與該驅動軸桿 180 嚙合之時，該角度可為等同於該耦接件 1150 在該預嚙合角位置相對於軸線 L1 之角度。在此，將以圖 30（a）-（b）-（c）-（d）敘述該耦接件 1150 之脫離製程。

更特別地是，當該自由端部份 1150A3 通過該驅動軸桿 180 之自由端部份 180b3 時，相對於該耦接件 1150 的取出方向 X6 中之上游側，該自由端部份 1150A3 與該自由端部份 180b3 間之距離係等同於該預嚙合角位置中者。該耦接件 1150 能以此一設定由該驅動軸桿 180 脫離。

至於其他操作，當該匣 B 被取出時，可應用與上述相同之操作。為此緣故，該敘述為單純故被省略。

於該前面之敘述中，在該匣 B 安裝至該主要組件 A 之時，該下游側自由端相對於該耦接件之安裝方向係比該驅動軸桿 180 之自由端較靠近至該顯影軸桿。然而，這不是不可避免的。

參考圖 31，將對此點作敘述。譬如，將取該耦接件之第一修改範例。然而，其係亦可適用於該第一具體實施例之耦接件。

圖 31 係一縱向剖視圖，說明該匣 B 之安裝製程。該匣 B 之安裝係依照（a）-（b）-（c）-（d）進行。於圖 31（a）所示狀態中，在該軸線 L1 之方向中，相對於該安

裝方向 X4，該下游自由端位置 1150A1 係比該軸桿的一自由端 180b3 較靠近至該栓銷 182（轉力施加部份）。於圖 31（b）所示狀態中，該自由端位置 1150A1 係接觸至該自由端部份 180b。在此時，該自由端位置 1150A1 係沿著該自由端部份 180b 移向該顯影軸桿 1153。該自由端位置 1150A1 係通過該自由端部份 180b3（在此時，該耦接件 1150 係於該預嚙合角位置中）（圖 31（c））。最後，該耦接件 1150 及該驅動軸桿 180 彼此嚙合（轉力傳送角位置）（圖 31（d））。

於使用此一耦接件之顯影匣中，除了至此為止所敘述之效果以外，以下之效果被提供。

（1）一外力係藉由該等齒輪間之嚙合力施加至該匣。於該外力之方向係使得該顯影滾筒及該光敏鼓彼此分開的案例中，在此有該影像品質可惡化之可能性。因此，該匣之搖擺中心或該齒輪的位置被限制，以致在該顯影滾筒接近至該光敏鼓的方向中之力矩被產生。為此緣故，該設計寬容度係狹窄的。因此，有該主要組件或該匣可變得笨重之可能性。然而，依據此具體實施例，關於該驅動輸入位置之寬容度係寬廣的。因此，該主要組件或該匣能被減縮尺寸。

（2）於處理匣及該主要組件間之有效運作連接齒輪的案例中：為了在該匣的安裝之時防止一齒輪及一齒輪間之齒尖支承，其係需要考慮該等齒輪之位置，以致該等齒輪接近超出該切線方向。為此緣故，有該設計寬容度可為

狹窄及該主要組件或該匣可為變得笨重之可能性。然而，依據此具體實施例，該驅動輸入位置之寬容度係高的。因此，其係可能減縮該主要組件或該匣之尺寸。

根據本具體實施例的一範例將被敘述。

該耦接件 150 的傳動部份 150a 之最大外徑係 Z4，一接觸該等突出部份 150d1、150d2、150d3、150d4 之內側的端部表面之虛圓 C1 的直徑係 Z5，且該驅動部份 150b 之最大外徑係 Z6（圖 6（d）、（f））。該耦接件 150 之承接表面 150f 的角度係 $\alpha 2$ 。該驅動軸桿 180 之軸桿直徑係 Z7，該栓銷 182 之軸桿直徑係 Z8，且其長度係 Z9（圖 19）。相對該軸線 L1，在該轉力傳送角位置之角度係 $\beta 1$ ，且在該預嚙合角位置之角度係 $\beta 2$ ，及在該脫離角位置之角度係 $\beta 3$ 。在此時，譬如，

$z 4 = 13$ 毫米、 $z 5 = 8$ 毫米、 $z 6 = 10$ 毫米、 $z 7 = 6$ 毫米、 $z 8 = 2$ 毫米、 $z 9 = 14$ 毫米、 $\alpha 1 = 70$ 度、 $\beta 1 = 0$ 度、 $\beta 2 = 35$ 度、 $\beta 3 = 30$ 度。

其已被確認該耦接件 150 能以上述設定與該驅動軸桿 180 嚙合。然而，以其他設定，該類似操作係可能的。該耦接件 150 能以高精確性傳送該轉力至該顯影滾筒 110。上述之值係範例，且本發明不限於這些值。

於此具體實施例中，該栓銷（轉力施加部份）182 被設置在離該驅動軸桿 180 之自由端的 5 毫米之範圍中的一位置。提供於該突出部份 150d 中之轉力承接表面（轉力承接部份）150e 被設置在離該耦接件 150 之自由端的 4

毫米之範圍中的一位置。以此方式，該栓銷 182 被設在該驅動軸桿 180 之自由端部份上。該轉力承接表面 150e 被設置在該耦接件 150 之自由端部份上。

藉此，於安裝該匣 B 至該主要組件 A 中，該驅動軸桿 180 及該耦接件 150 能彼此平順地嚙合。更特別地是，該栓銷 182 及該轉力承接表面 150e 能彼此平順地嚙合。

在由該主要組件 A 拆卸該匣 B 中，該驅動軸桿 180 及該耦接件 150 可彼此平順地脫離。更特別地是，該栓銷 182 及該轉力承接表面 150e 可彼此平順地脫離。這些值係範例，且本發明不被限制於這些值。然而，上述效果係藉由將該栓銷（轉力施加部份）182 及該轉力承接表面 150e 設置於該等值之範圍中被有效地提供。

如前文已敘述者，根據本發明之具體實施例，該耦接件 150 能採取該轉力傳送角位置及該預嚙合角位置。在此，該轉力傳送角位置係一用於將轉動該顯影滾筒 110 的轉力傳送至該顯影滾筒 110 之角位置。該預嚙合角位置係該角位置，其係在遠離該顯影滾筒 110 之軸線 L1 的方向中由該轉力傳送角位置傾斜之位置。該耦接件 150 能採取一脫離角位置，其係在遠離該顯影滾筒 110 之軸線 L1 的方向中由該轉力傳送角位置傾斜之位置。於拆卸該匣 B 中，在實質上垂直於該軸線 L1 之方向中，由該主要組件 A，該耦接件 150 由該轉力傳送角位置移至該脫離角位置。藉此，在實質上垂直於該軸線 L1 之方向中，該匣 B 能被由該主要組件 A 拆卸。於安裝該匣 B 至該主要組件

A 中，該耦接件 150 由該預嚙合角位置移至該轉力傳送角位置。藉此，該匣 B 可被安裝至該主要組件 A。這應用於以下之具體實施例。然而，於該具體實施例 2 中，將僅只敘述由該主要組件 A 拆卸該匣 B 之案例。

(具體實施例 2)

參考圖 32-36，本發明之第二具體實施例將被敘述。譬如，該第一修改範例之耦接件被舉例。然而，本具體實施例係譬如亦可適用於該第一具體實施例之耦接件。至於該耦接件之結構，該適當之結構被熟諳此技藝者所選擇。

於此具體實施例之敘述中，與具體實施例 1 相同之參考數字被分派至此具體實施例中之具有該等對應功能的元件，且為單純故省略其詳細之敘述。同理應用於所有隨後之具體實施例。

本具體實施例可僅只被應用於由該主要組件 A 拆卸匣 B 之案例。

在藉由該主要組件 A 之控制操作中止該驅動軸桿 180 的案例中，該驅動軸桿 180 被停止在該預定相位（該栓銷 182 之預定方位）。該耦接件 14150（150）之相位被設定成與該驅動軸桿 180 的相位對齊。譬如，該待命部份 14150k（150k）之位置與該栓銷 182 之停止位置對齊。以此一設定，在安裝該匣 B 至該主要組件 A 中，該耦接件 14150（150）係於與該驅動軸桿 180 相反之狀態中，而沒有該樞轉（擺動、迴轉）。藉由該驅動軸桿 180 的旋轉，

該轉力被由該驅動軸桿 180 傳送至該耦接件 14150 (150)。藉此，該耦接件 14150 (150) 能以高精確性旋轉。

然而，於拆卸該匣 B 之案例中，在實質上垂直於該軸線 L3 之方向的方向中，由該主要組件 A，本發明的具體實施例 2 之結構係有效的。在此，該栓銷 182 及該轉力承接表面 14150e1、14150e2 (150e) 係彼此嚙合。這是因為，為了該耦接件 14150 (150) 由該驅動軸桿 180 脫離，該耦接件 14150 (150) 必需被樞轉。

於上述該具體實施例 1 中，在該匣 B 相對該主要組裝 A 的安裝及拆卸之案例中，該耦接件 14150 (150) 傾斜 (運動)。因此，在以上述該主要組件 A 的控制將該匣 B 安裝至該主要組件 A 之時，其係不需要預先對齊該耦接件 14150 (150) 之相位與該被停止之驅動軸桿 180 的相位。

參考該圖示，作成該敘述。

圖 32 係該耦接件的一透視圖及一頂部平面圖。圖 33 係一透視圖，顯示該匣之安裝操作。圖 34 係一頂部平面圖，如於該匣安裝之時的狀態中在該安裝方向中所視。圖 35 係一透視圖，說明該匣之驅動器 (顯影滾筒) 停止的狀態。圖 36 係一縱向剖視圖及一透視圖，說明用於取出該匣之操作。

於此具體實施例中，可分離地安裝至該主要組件 A 之匣將被敘述，該主要組件 A 設有用於控制該栓銷 182 (未示出) 之停止位置的相位之控制機構。

參考圖 32，用於本具體實施例之耦接件將被敘述。

該耦接件 14150 包括三主要零件。如圖 32 (c) 所示，它們係一用於由該驅動軸桿 180 承接該轉力之傳動部份 14150a、一用於傳送該轉力至該顯影軸桿 153 之驅動部份 14150b、及一用於連接該傳動部份 14150a 與該驅動部份 14150b 之中介部份 14150c。

該傳驅動部份 14150a 具有一驅動軸桿插入部份 14150m，其包括由該軸線 L2 展開之二表面。該驅動部份 14150b 具有一顯影軸桿插入部份 14150v，其包括由該軸線 L2 展開之二表面。

該插入部份 14150m 具有一漸細形狀之驅動軸桿承接表面 14150f1、14150f2。該個別之端部表面係設有突出部份 14150d1、14150d2。該等突出部份 14150d1、14150d2 被設置在該圓周上，並具有該耦接件 14150 之軸線 L2 當作其中心。如在該圖面中所示，該等承接表面 14150f1 或 14150f2 構成該等壁凹 14150z。如圖 32 (d) 所示，該等突出部份 14150d1、14150d2 相對於該順時針方向之下游側係設有一轉力承接表面（轉力承接部份）14150e（14150e1、14150e2）。該栓銷（轉力施加部份）182 接觸至此承接表面 14150e1、14150e2。藉此，該轉力被傳送至該耦接件 14150。該等鄰接突出部份 14150d1-d2 間之間隔 W 係大於栓銷 182 之外徑，以致該栓銷 182 能被承接。此間隔用作一待命部份 14150k。

一插入部份 14150v 被該二表面 14150i1、14150i2 所

構成。待命開口 14150g1 或 14150g2 被提供於其表面 14150i1、14150i2 中（圖 32（a）及圖 32（e））。於圖 32（e）中，該開口 14150g1、14150g2 之順時針上游側係設有一轉力傳送表面（轉力傳送部份）14150h（14150h1、14150h2）（圖 32（b）、（e））。如前文已敘述者，該等栓銷（轉力傳送部份）155a 接觸至該等轉力傳送表面 14150h1、14150h2。藉此，該轉力係由該耦接件 14150 傳送至該顯影滾筒 110。

以該耦接件 14150 之此一組構，於該匣被安裝至該主要組件之狀態中，該耦接件蓋住該驅動軸桿之自由端。藉此，提供如將在下文敘述之效果。

該耦接件 14150 之結構類似於該第一修改範例之結構，且係可在所有方向中相對該顯影軸桿 153 傾斜（運動）。

參考圖 33 及圖 34，該耦接件之安裝操作將被敘述。圖 33（a）係一透視圖，說明在安裝該耦接件之前的狀態。圖 33（b）係一透視圖，說明該耦接件係於嚙合中之狀態。圖 34（a）係一頂部平面圖，如在該安裝方向中所視。圖 34（b）係一頂部平面圖。

該等栓銷（轉力施加部份）182 之軸線 L3 係藉由上述該控制機構平行於該安裝方向 X4。如用於該匣，該相位被對齊（圖 33（a）），以致該等承接表面 14150f1、14150f2 在垂直於該安裝方向 X4 之方向中彼此相向。如在該圖面中所示，譬如，當作一用於對齊該相位之結構，

該等承接表面 14150f1、14150f2 之一係與設在軸承構件 14157 上之定位標記 14157z 對齊。這是當該匣被由該工廠裝運時所進行。然而，該使用者可在安裝該匣 B 至該主要組件之前執行此。此外，另一相位對齊機構可被使用。藉由如此做，該耦接件 14150 及該驅動軸桿 180（栓銷 182）不會互相干涉，如圖 34（a）所示。為此緣故，該耦接件 14150 及該驅動軸桿 180 係在該可嚙合之位置關係中（圖 34（b））。該驅動軸桿 180 在該方向 X8 中旋轉，該栓銷 182 接觸至該等承接表面 14150e1、14150e2。藉此，該轉力係傳送至該顯影滾筒 110。

參考圖 35 及圖 36，將與由該主要組件 A 取出該匣 B 之操作有相互關係地敘述由該驅動軸桿 180 脫離該耦接件 14150 之操作。該控制機構（未示出）將該栓銷 182 相對該驅動軸桿 180 停止在該預定相位。由該匣 B 之安裝的輕易性之立場，其想要的是在平行於該匣取出方向 X6 之位置停止該栓銷 182（圖 35（b））。在取出該匣 B 之時的被顯示在圖 36 中。於此狀態（圖 36（a1）及（b1））中，該耦接件 14150 之軸線 L2 於該轉力傳送角位置中係實質上相對該軸線 L1 同軸向。類似於安裝該匣 B 之案例，在此時，該耦接件 14150 係可在該所有方向中相對該顯影軸桿 153 傾斜的（可運動的）（圖 36（a1）及圖 36（b1））。為此緣故，與該匣 B 之取出操作有相互關係地，該軸線 L2 在與該取出方向相反之方向中相對該軸線 L1 傾斜。更特別地是，該匣 B 係在實質上垂直於

該軸線 L3 (該箭頭 X6 之方向) 的方向中拆卸。於該匣之取出製程中，該軸線 L2 傾斜至該位置，該耦接件 14150 之自由端 14150A3 係在該驅動軸桿 180 之自由端 180b (脫離角位置) 沿著該位置。或，其傾斜直至其相對於該自由端部份 180b3 被定位在該軸線 L2 至該顯影軸桿 153 之側面中 (圖 36 (a1) 及圖 36 (b2))。於此狀態中，該耦接件 14150 係毗連該自由端部份 180b3 通過。藉由如此做，該耦接件 14150 係由該驅動軸桿 180 拆卸。

於該匣 B 被安裝至該主要組件 A 之狀態中，耦接件 14150 的一部份 (自由端 14150A3) 係在該驅動軸桿 180 (圖 36 (a1)) 之後方，如在與由該主要組件 A 拆卸該匣 B 之移除方向 X6 的相反方向中所視。且在由該主要組件 A 拆卸該匣 B 中，回應於在實質上垂直於該顯影滾筒 110 之軸線 L1 的方向中運動該匣 B，該耦接件 14150 造成以下之動作。更特別地是，該耦接件 150 係由該轉力傳送角位置移至該脫離角位置，以致該耦接件 150 之該部份 (自由端 14150A3) 環繞該驅動軸桿 180。

如圖 35 (a) 所示，該栓銷 182 之軸線能以垂直於該匣取出方向 X6 之方向停止。換句話說，該栓銷 182 通常藉由該控制機構 (未示出) 之控制操作停止在圖 35 (b) 中所示位置。然而，當該裝置 (印表機) 之電壓來源係關閉，且該控制機構 (未示出) 不會工作時，該栓銷 182 可被停止在圖 35 (a) 所示位置。然而，甚至於此一案例中，該軸線 L2 相對該軸線 L1 傾斜，以允許該拆卸。於該

裝置之其餘狀態中，該栓銷 182 係該突出部份 14150d2 於該取出方向 X6 中之下游。為此緣故，藉由該軸線 L2 之傾斜，該耦接件的突出部份 14150d1 之自由端 14150A3 比該栓銷 182 較靠近至該顯影軸桿 153 地通過該側面。藉此，該耦接件 14150 能由該驅動軸桿 180 被拆卸。

在該匣 B 之安裝中，且在此沒有用於控制該驅動軸桿之相位，於該耦接件 14150 係藉由某一方法與該驅動軸桿 180 嚙合之案例中，該匣能被該軸線 L2 相對該軸線 L1 之傾斜所移除。藉此，該耦接件 14150 能僅只藉由該匣之取出操作被由該驅動軸桿 180 拆卸。

如前文已敘述者，具體實施例 2 係有效的，甚至當僅只考慮由該主要組件 A 拆卸該匣 B 之案例時。

如前文已敘述者，具體實施例 2 具有以下之結構。

該匣 B 係由設有該驅動軸桿 180 的主要組件 A，藉由在實質上垂直於該驅動軸桿 180 之軸線 L3 的方向之方向中運動所拆卸，該驅動軸桿具有該栓銷（轉力施加部份）182。該匣 B 具有該顯影滾筒 110 及該耦接件 14150。

I>>該顯影滾筒 110 係可繞著其軸線 L1 旋轉，且使該光敏鼓 7 上所形成之靜電潛像顯影。Ii>>該耦接件 14150 與該栓銷 182 嚙合，以承接用於轉動該顯影滾筒 110 之轉力。該耦接件 14150 能採取該轉力傳送角位置，用於將轉動該顯影滾筒 110 用之轉力傳送至該顯影滾筒 110；及該脫離角位置，用由該驅動軸桿 180 脫離該耦接件 14150，其中該驅動軸桿由該轉力傳送角位置傾斜。

於由該主要組件 A 拆卸該匣 B 中，在實質上垂直於該顯影滾筒 110 的軸線 L1 之方向中，該耦接件 14150 係由該轉力傳送角位置移至該脫離角位置。

(具體實施例 3)

將參考圖 37 至 41 敘述應用本發明之具體實施例 3。該耦接件的一結構係如具體實施例 2 中所敘述。

圖 37 係一剖視圖，顯示一狀態，其中該設備主要組件 A2 之門件被打開。圖 38 係透視圖，顯示在該設備主要組件 42 之門件被打開的狀態中之安裝導引件。圖 39 係該匣之驅動側表面的一放大視圖。圖 40 係一透視圖，如由該匣之驅動側所視。圖 41 係一概要視圖，為清楚故，用於在單一圖示中說明二狀態，包括一緊接在該匣被插入該設備主要組件之前的狀態、及一在該匣被安裝在一預定位置之後的狀態。

於此具體實施例中，安裝該匣朝向一直立下部、例如一蛤殼式影像形成設備之案例將被敘述。一代表性蛤殼式影像形成設備被顯示在圖 37 中。該設備主要組件 A2 能夠被分成一下殼體 D2 及一上殼體 E2。該上殼體 E2 係設有一門件 2109 及一在該門件 2109 內側之曝光裝置 2101。為該緣故，當該上殼體 E2 被向上地打開時，該曝光裝置 2101 係縮回。然後，一匣安裝部份 2130a 之上部被打開。因此，當該使用者於該安裝部份 2130a 中安裝該匣 B2 時，該使用者可為僅只需要在一直立往下方向（該圖

面中之方向 X42) 中下降該匣 B2。如此，該匣係更易於可安裝。再者，該固定裝置 105 的鄰近區域中之清除夾紙能由該設備上面被施行。因此，該清除夾紙被輕易地施行。在此，該清除夾紙意指用於移除在運送期間阻塞或卡塞之記錄材料 (媒體) 102 的操作。

其次，該安裝部份 2130a 將被敘述。如在圖 38 所示，該影像形成設備 (設備主要組件) A2 包括當作一安裝機構 2130 之驅動側安裝導引件 2130R 及一與該驅動側安裝導引件 2130R 相向之非驅動側安裝導引 (未示出)。該安裝部份 2130a 係一藉由該等相向之導引件所圍繞的空間。於該匣 B2 被安裝在該安裝部份 2130a 中之狀態中，一轉力係由該設備主要組件 A2 傳送至該耦接件 150。

一溝槽 2130b 係相對於一實質上直立之方向提供至該安裝導引件 2130R。再者，在該安裝導引件 2130R 之最低部份，提供一用於將該匣 B2 定位在一預定位置之鄰接部份 2130Ra。再者，一驅動軸桿 180 係由該溝槽 2130b 突出，以便在該匣 B2 被定位在該預定位置之狀態中，由該設備主要組件 A2 傳送該轉力至該耦接件 150。再者，為了在該預定位置具有可靠性地定位該匣 B2，一驅策彈簧 2188R 係設在該安裝導引件 2130R 之下部。藉由上述結構，該匣 B2 被定位在該安裝部份 2130a。

如圖 39 及 40 所示，至該匣 B2，匣側面安裝導引件 2140R1 及 2140R2 被提供。藉由這些導引件，該匣 B2 之姿態於該安裝期間被穩定。該安裝導引件 2140R1 係與一

顯影裝置支撐構件 2157 一體成形。再者，該安裝導引件 2140R2 係直立地設在該安裝導引件 2140R1 上方。該安裝導引件 2140R2 係以肋條形狀提供至該支撐構件 2157。

順便一提，該匣 B2 之導引件 2140R1 及 2140R2 與提供至該設備主要組件 A2 之安裝導引件 2130R 提供該上述導引件結構。亦即，於此具體實施例中，該導引件結構係與參考圖 2 及 3 所敘述之導引件結構相同。再者，這對在該另一端部上之導引件結構係真實的。如此，該匣 B2 係在一實質上垂直於該驅動軸桿 180 之軸線 L3 的方向之方向中運動，且被安裝至該設備主要組件 A2（該安裝部份 2130a）。再者，該匣 B2 係由該設備主要組件 A2（該安裝部份 2130a）拆卸。

如圖 41 所示，當該匣 B 被安裝時，該殼體 E2 繞著一軸線 2109a 被順時針方向旋轉式驅動。然後，該使用者運動該匣 B2 朝向該殼體 D2 上方。在此時，該耦接件 150 係藉由其自身之重量往下傾斜（亦看圖 39）。亦即，該耦接件 150 之軸線 L2 係相對於該軸線 L1 傾斜，以致該耦接件 150 的一傳動部份 150a 被往下地引導（在嚙合之前的一角位置）。

於此狀態中，藉由將該匣 B2 之安裝導引件 2140R1 及 2140R2 裝至該設備主要組件 A2 的安裝導引件 2130R，該使用者往下運動該匣 B2。其係可能僅只藉由此操作將該匣 B2 安裝至該設備主要組件 A2（該安裝部份 2130a）。於此安裝製程中，類似於在具體實施例 1（圖

19) 中，該耦接件 150 係可與該驅動軸桿 180 嚙合。於此狀態中，該耦接件 150 採取一轉力傳送角位置。亦即，藉由在實質上垂直於該驅動軸桿 180 的軸線 L3 之方向的方向中運動該匣 B2，該耦接件 150 與該驅動軸桿 180 嚙合。再者，亦當該匣 B2 被拆卸時，類似於在具體實施例 1 中，僅只藉由該匣之拆卸操作，該耦接件 150 係由該驅動軸桿 180 脫離。亦即，該耦接件 150 係由該轉力傳送角位置運動至一自由脫離角位置（圖 22）。如此，藉由在實質上垂直於該驅動軸桿 180 的軸線 L3 之方向的方向中運動該匣 B2，該耦接件 150 係由該驅動軸桿 180 脫離。

如上面所述，於該匣係往下安裝至該設備主要組件 A2 之案例中，該耦接件 150 係藉由其自身之重量往下傾斜。為該緣故，該耦接件 150 係可與該驅動軸桿 180 嚙合。

於此具體實施例中，該蛤殼式影像形成設備被敘述。然而，本發明係不限於此。譬如，當該匣之安裝路徑係往下引導時，此具體實施例係可適用的。該安裝路徑亦可為往下非線性的。譬如，該匣安裝路徑在初期可為往下傾斜，且在最後階段被往下引導。總之，該安裝路徑可為緊接在該匣抵達該預定位置（該安裝部份 2130a）之前僅只需要被往下引導。

（具體實施例 4）

將參考圖 42 至 45 敘述應用本發明之具體實施例 4。

該耦接件之結構係如具體實施例 2 中所敘述。於此具體實施例中，將敘述一用於相對於該軸線 L1 將該軸線 L2 保持在傾斜狀態中之機構。

圖 42 係一分解透視圖，顯示一狀態，其中一耦接件驅策構件（此具體實施例所特有的）被安裝至該顯影裝置支撐構件。圖 43（a）及 43（b）係分解透視圖，顯示該顯影裝置支撐構件、該耦接件、及一顯影軸桿。圖 44 係一放大透視圖，顯示該匣之驅動側主要部份。圖 45（a）至 45（d）係縱向剖視圖，顯示該驅動軸桿與該耦接件嚙合之製程。

如在圖 42 所示，該顯影裝置支撐構件 4157 係設有一於肋條 4157e 中之固持孔洞 4157j。於該固持孔洞 4157j 中，當作一用於保持耦接件 4150 之傾斜的保持構件之耦接件驅策構件 4159a 及 4159b 被安裝。該等驅策構件 4159a 及 4159b 驅策該耦接件 4150，以致該耦接件 4150 係相對於該匣 B2 之安裝方向傾斜朝向一下游側。該等驅策構件 4159a 及 4159b 係壓縮彈簧（彈性構件）。如圖 43（a）及 43（b）所示，該等驅策構件 4159a 及 4159b 在該軸線 L1 之方向（藉由圖 43（a）中之箭頭 X13 所指示之方向）中驅策該耦接件 4150 的一凸緣部份 4150j。具有該凸緣部份 4150j 之驅策構件的一接觸位置係相對於一安裝方向 X4 設定在該顯影軸桿 153 之中心的下游側。為該緣故，該軸線 L2 係藉由該等驅策構件 4159a 及 4159b 之彈力相對於該軸線 L1 傾斜，以致該傳動部份 4150a 側面

係相對於該匣安裝方向 X4 引導至該下游側（圖 44）。

再者，如圖 42 所示，在該等驅策構件 4159a 及 4159b 之耦接件側面端部，提供接觸構件 4160a 及 4160b。該等接觸構件 4160a 及 4160b 接觸該凸緣部份 4150j。因此，一用於該等接觸構件 4160a 及 4160b 之材料係由那些具有良好可滑動性者所選擇。藉由使用此一材料，如稍後敘述者，於該轉力傳送期間，該等驅策構件 4159a 及 4159b 之驅策力（彈力）影響該耦接件 4150 之旋轉。然而，當該旋轉上之負載係充分小、且該耦接件 4150 係令人滿意地旋轉時，該接觸構件 4160a 及 4160b 亦可被省略。

於此具體實施例中，二驅策構件被使用。然而，當該軸線 L2 能被傾斜時，該等驅策構件之數目可在該匣安裝方向 X4 中相對於該軸線 L2 被往下改變。譬如，於單一驅策構件之案例中，其係驅策位置，並可為想要地是該匣安裝位置的一最下游位置。其結果是，該耦接件 4150 可為在其安裝方向 X4 中穩定地傾斜朝向該下游方向。

於此具體實施例中，當作該驅策構件，該壓縮線圈彈簧被使用。然而，當作該驅策構件，當該材料產生該彈力時，諸如葉簧、扭力彈簧、橡膠或海綿之任何材料可被適當地被選擇。然而，該驅策構件需要一達某種程度之衝程，以便傾斜該軸線 L2。用於該目的，其想要的是用於該驅策構件之材料為能夠給與該衝程之線圈彈簧等。

其次，參考圖 43（a）及 43（b），將敘述該耦接件

4150 之安裝方法。

如圖 43 (a) 及 43 (b) 所示，一栓銷 155 係插入該耦接件 4150 的一待命空間 4150g。然後，該耦接件 4150 的一部份被插入該顯影裝置支撐構件 4157 的一空間 4157b。在此時，如上面所述，該驅策構件 4157a 及 4159b 經過該等接觸構件 4160a 及 4160b 壓按該凸緣部份 4157j 之預定部份。再者，該支撐構件 4157 係以螺絲桿等固定至一顯影裝置機架 118。其結果是，該等驅策構件 4159a 及 4159b 能獲得一驅策該耦接件 4150 之力量。如此，該軸線 L2 係相對於該軸線 L1 傾斜。

其次，參考圖 45，一用於該耦接件 4150 與該驅動軸桿 180 之嚙合的操作（當作該匣安裝操作的一部份）將被敘述。圖 45 (a) 及 45 (c) 顯示一緊接在該嚙合之前的狀態，且圖 45 (d) 顯示一被嚙合之狀態。於圖 45 (a) 中所示之狀態中，該耦接件 4150 之軸線 L2 係相對於該軸線 L1 在該安裝方向 X4（在該嚙合之前的角位置）中預先傾斜。藉由該耦接件 4150 之傾斜，於該軸線 L1 方向中，一相對於該安裝方向 X4 之下游主要組件端部位置 4150A1 係坐落在一比端部 180b3 較接近該顯影滾筒 110 之位置。再者，一相對於該安裝方向 X4 之上游側端部位置 4150A2 係坐落在一比該端部 180b3 較接近於該栓銷 182 之位置。亦即，如上面所述，該耦接件 4150 之凸緣部份 4150j 被該驅策構件 4159 所驅策。為該緣故，該軸線 L2 係藉由該驅策力相對於該軸線 L1 傾斜。

因此，藉由在該安裝方向 X4 中運動該匣 B，該栓銷（轉力賦予部份）182 的一端部表面 180b 或端部（主要組件側面嚙合部份）接觸該耦接件 4150 之驅動軸桿承接表面 4150f 或一突出部份（匣側面接觸部份）4150d。該栓銷 182 與該承接表面 4150f 之接觸狀態被顯示在圖 45（c）中。然後，藉由該接觸力（該匣之安裝力量），該軸線 L2 接近一平行於該軸線 L1 之方向。同時，藉由提供至該凸緣部份 4150j 之彈簧 4159 的彈力所驅策之驅策部份 4150j1 係於該彈簧 4159 被壓縮之方向中運動。然後，最後，該軸線 L1 及該軸線 L2 係實質上彼此對齊。然後，該匣 4150 係處於一用於施行該轉力之傳送的待命狀態中（轉力傳送角位置）（圖 45（d））。

此後，類似於具體實施例 1，該轉力係經過該驅動軸桿 180、該耦接件 4150、該栓銷 155、及該顯影軸桿 4153 由該馬達 186 傳送至該顯影滾筒 110。於該旋轉期間，該驅策構件 4159 之驅策力係施加在該耦接件 4150 上。然而，如上面所述，該驅策構件 4159 之驅策力係經過該接觸構件 4160 施加在該耦接件 4150 上。為該緣故，該耦接件 4150 能在不多負載之下被旋轉。再者，當該馬達 186 有一驅動扭矩之邊際時，該接觸構件 4160 可被省略。於此案例中，該耦接件 4150 能精確地傳送該轉力，甚至當未提供該接觸構件時。

再者，在由該設備主要組件 A 拆卸該匣 B 之製程中，尋求與該等安裝步驟之顛倒的步驟（圖 45（d）-圖

45 (c) - 圖 45 (b) - 圖 45 (a)) 。亦即，該匣 4150 總是相對於該安裝方向 X4 藉由該驅策構件 4159 被驅策朝向該下游側。為該緣故，於拆卸該匣 B 之製程中，在相對於該安裝方向 X4 之上游側上，該承接表面 4150f 接觸該栓銷 182 之端部 182A (圖 45 (d) 及圖 45 (d) 中所示之那些間之狀態) 。再者，在相對於該安裝方向 X4 之下游側上，一間隙 n50 總是被建立於該傳送 (承接) 表面 4150f 及該驅動軸桿 180 的端部 180b 之間。於該等上述具體實施例中，在該匣拆卸製程中，相對於該匣安裝方向 X4 坐落在該下游側之承接表面 4150f 或突出部份 4150d 被敘述為接觸該驅動軸桿 180 之至少該端部 180b (例如圖 19) 。然而，如在此具體實施例中，甚至當該下游側承接表面 4150f 或該突出部份 4150 不會與該驅動軸桿 180 之端部 180b 接觸，該耦接件 4150 能按照該匣 B 之拆卸操作被由該驅動軸桿 180 分開。然後，亦在該耦接件 4150 離開該驅動軸桿 180 之後，藉由該驅策構件 4159 之驅策力，該軸線 L2 係相對於該軸線 L1 在該安裝方向 X4 (該拆卸角位置) 中往下傾斜。亦即，在此具體實施例中，在該角位置，在相對於該軸線 L1 的嚙合之前的一角度、及在該拆卸角位置的一角度係彼此相等。這是因為該耦接件 4150 被該彈簧之彈力所驅策。

該驅策構件 4159 具有傾斜該軸線 L2 及調節該耦接件 4150 之傾斜方向的功能。亦即，該驅策構件 4159 亦用作一調節機構，用於調節該耦接件 4150 之傾斜方向。

如上面所述，於此具體實施例中，該耦接件 4150 被提供至該支撐構件 4157 的驅策構件 4159 之驅策力所驅策。其結果是，相對於該軸線 L1，該軸線 L2 係傾斜。據此，該耦接件 4150 之傾斜狀態被保留。因此，該耦接件 4150 係具可靠性地可與該驅動軸桿 180 嚙合。

順便一提，於此具體實施例中，該驅策構件 4159 被提供至該支撐構件 4157 之肋條 4157e，但不限於此。例如，該驅策構件 4159 亦可被提供至該支撐構件 4157 之另一部份或提供至一異於該支撐構件之構件，只要該構件被固定至該匣 B。

再者，於此具體實施例中，該驅策構件 4159 之驅策方向係該軸線 L1 之方向中。然而，該驅策方向可為任何方向，其中該軸線 L2 能相對於該匣 B 之安裝方向 X4 被傾斜（運動）朝向該下游側。

再者，於此具體實施例中，該凸緣部份 4150j 係坐落在該驅策構件 4159 之驅策位置。然而，該驅策位置亦可為該耦接件之任何位置，只要該軸線 L2 係傾斜朝向該匣安裝方向下游側。

（具體實施例 5）

將參考圖 46 至 50 敘述應用本發明之具體實施例 5。該耦接件之結構係如上述。

於此具體實施例中，將敘述另一用於相對於該軸線 L1 傾斜該軸線 L2 之機構。

圖 46 (a1) 、 46 (a2) 、 46 (b1) 及 46 (b2) 係該匣之驅動側面的放大側視圖。圖 47 係一透視圖，顯示一設備主要組件導引件之驅動側面。圖 48 (a) 及 48 (b) 係側視圖，顯示該匣及該設備主要組件導引件間之關係。圖 49 (a) 及 49 (b) 係概要視圖，顯示該設備主要組件導引件及該耦接件間之關係，如由該安裝方向上游側所視。圖 50 (a) 至 50 (f) 係側視圖，用於說明該安裝製程。

圖 46 (a1) 及圖 46 (b1) 係該匣之側視圖，如由該驅動軸桿側面所視，且圖 46 (a2) 及圖 46 (b2) 係該匣之側視圖，如由一與該驅動軸桿側面相向之側面所視。如在這些圖面中所示，一耦接件 7150 係於該耦接件 7150 能被傾斜朝向該安裝方向 X4 下游側之狀態中安裝至一顯影裝置支撐構件 7157。再者，相對於該傾斜方向，該耦接件 7150 可為僅只傾斜朝向該安裝方向 X4 下游側。再者，於圖 46 (a1) 之狀態中，該耦接件 7150 具有相對於該水平線在一角度 $\alpha 60$ 傾斜之軸線 L2。該耦接件 7150 在該角度 $\alpha 60$ 傾斜之理由係如下。該耦接件 7150 之凸緣部份 7150j 係藉由當作該調節機構之調節部份 7157h1 及 7157h2 所調節 (圖 46 (a2))。為該緣故，該耦接件 7150 可在該角度 $\alpha 60$ 相對於該安裝方向下游側向上地傾斜。

其次，參考圖 47，一主要組件導引件 7130R 將被敘述。該主要組件導引件 7130R 主要地經過該耦接件 7150

包括一用於導引該匣 B 之導引件肋條 7130R1a、及匣位置部份 7130R1e、與 7130R1f。該肋條 7130R1a 係坐落在該匣 B 之安裝場所。該肋條 7130R1a 於該安裝方向 X4 中延伸至該驅動軸桿 180 前面的一部份。再者，該驅動軸桿 180 的附近中之肋條 7130R1b 具有一高度，使得當該耦接件 7150 係與該驅動軸桿 180 嚙合時，該肋條 7130R1b 不會妨礙該耦接件 7150。一主要組件導引件 7130R2 主要地包括一導引件部份 7130R2a，用於導引該匣機架的一部份，以於該安裝期間決定該匣之姿態，且及包括一匣位置部份 7130R2c。

其次，在安裝該匣之時，將敘述該主要組件導引件 7130R 及該匣間之關係。

如圖 48 (a) 所示，於一中間部份（力量承接部份）7150c 接觸該導引件肋條（固定部份、接觸部份）7130R1a 之表面的狀態中，該匣 B 係在該驅動側面上運動。在此時，該支撐構件 7157 之匣導引件 7157a 係由該導引件表面 7130R1c 隔開達 $n59$ 。為該緣故，該匣 B 之自身重量係施加在該耦接件 7150 上。在另一方面，如上面所述，設定該耦接件 7150，以致其安裝方向下游側部份可為在該角度 $\alpha60$ 相對於該安裝方向 X4 向上地傾斜。為該緣故，該耦接件 7150 係相對於該安裝方向 X4 在該傳動部份 7150a 傾斜朝向該下游側（在該傳動部份 7150a 係於該角度 $\alpha60$ 傾斜之方向中）（圖 49 (a)）。

該耦接件 7150 被傾斜之成因係如下。該中間部份

7150c 由該導引件肋條 7130R1a 承接該匣 B 之自身重量的反作用力。該反作用力作用在該等調節部份 7157h1 及 7157h2 上，用於調節該傾斜方向。其結果是，該耦接件係在一預定方向中傾斜。

當該中間部份 7150c 在該導引件肋條 7130R1a 上運動時，一摩擦力發生於該中間部份 7150c 及該導引件肋條 7130R1a 之間。據此，該耦接件 7150 承接一藉由該摩擦力朝向與該安裝方向 X4 相反之方向的力量。然而，藉由該中間部份 7150c 及該導引件肋條 7130R1a 間之摩擦係數所產生的摩擦力係比相對於該安裝方向 X5 藉由該反作用力傾斜該耦接件 7150 朝向該下游側之力量較小。為該緣故，該耦接件 7150 係相對於該安裝方向 X4 藉由克服該摩擦力傾斜及往下運動。

順便一提，該支撐構件 7157 的一調節部份 7157g（圖 46（a1）及 46（b1））亦可被提供，當作用於調節該傾斜之調節機構。其結果是，該耦接件之傾斜方向在不同位置相對於該軸線 L2 之方向被該等調節部份 7157h1 及 7157h2（圖 46（a2）及 46（b2））與該調節部份 7157g 所調節。如此，該耦接件 7150 之傾斜方向能以可靠性調節。再者，該耦接件 7150 可總是在該角度 $\alpha 60$ 傾斜。該耦接件 7150 之傾斜方向的調節亦可被另一機構所施行。

該導引件肋條 7130R1a 係坐落在一由該傳動部份 7150a、該驅動部份 7150b、及該中間部份 7150c 所構成之空間 7150s 中。因此，於該安裝製程中，該設備主要組件

A 中之耦接件 7150 的一縱向位置（相對於該軸線 L2 之方向）被調節（圖 48（a）及 48（b））。藉由調節該耦接件 7150 之縱向位置，該耦接件 7150 係能以可靠性與該驅動軸桿 180 嚙合。

其次，用於嚙合該耦接件 7150 與該驅動軸桿 180 之嚙合操作將被敘述。該嚙合操作實質上係與具體實施例 1 中相同（圖 19）。於此具體實施例中，在該耦接件 7150 與該驅動軸桿 180 之嚙合製程中，該主要組件導引件 7130R2 及該支撐構件 7157 與該耦接件 7150 間之關係將參考圖 50（a）至 50（f）被敘述。於該中間部份 7150c 之與該肋條 7130R1a 接觸期間，在由該導引件表面 7130R1c 分開之狀態中放置該匣導引件 7157a。其結果是，該耦接件 7150 係傾斜（該嚙合間之角位置）（圖 50（a）及圖 50（d））。然後，在當該傾斜耦接件 7150 的一端部 7150A1 通過一軸桿端部 180b3 之時，該中間部份 7150c 不會接觸該導引件肋條 7130R1a（圖 50（b）及圖 50（e））。於此案例中，該匣導引件 7157a 通過該導引件表面 7130R1c 及一傾斜之表面 7130R1d，且係於一狀態中，其中該匣導引件 7157a 開始接觸該定位表面 7130R1e（圖 50（b）及圖 50（e））。此後，一承接表面 7150f 或一突出部份 7150d 接觸該端部 180b 或該栓銷 182。然後，按照該匣安裝操作，該軸線 L2 及該軸線 L1 接近至該相同之直線，且該顯影軸桿之中心位置及該耦接件之中心位置接近至一同軸向線。然後，最後，如圖 50（c）及圖

50 (f) 所示，該軸線 L1 及該軸線 L2 實質上係彼此對齊。如此，該耦接件 7150 係於一旋轉待命狀態（該轉力傳送角位置）中。

在由該設備主要組件 A 拆卸該匣 B 之製程中，尋求實質上與該嚙合操作顛倒之步驟。特別地是，該匣 B 係在該拆卸方向中運動。其結果是，該端部 180b 推動該承接表面 7150f。其結果是，該軸線 L2 開始相對於該軸線 L1 傾斜。藉由該匣之拆卸操作，該上游側端部 7150A1 沿著該端部 180b 之表面於該拆卸方向 X6 中運動，以致該軸線 L2 係傾斜，直至該端部 A1 抵達一軸桿端部 180b3。於此狀態中，該耦接件 7150 完全地通過該軸桿端部 180b3（圖 50 (b) ）。此後，該耦接件 7150 在該中間部份 7150c 接觸該肋條 7130R1a 之表面。其結果是，於該耦接件 7150 係相對於該安裝方向 X4 傾斜朝向該下游側的狀態中拆卸該耦接件 7150。亦即，該耦接件 7150 係由該轉力傳送角位置傾斜（擺動）至該拆卸角位置。

如上面所述，藉由該使用者將該匣安裝至該主要組件之操作，該耦接件被擺動至與該主要組件驅動軸桿嚙合。再者，一用於保持該耦接件之姿態的機構係未特別必需的。然而，如在圖 4 中所敘述，預先保持該耦接件之姿態的結構亦可與此具體實施例之結構組合地進行。

於此具體實施例中，藉由施加該自身重量至該導引件肋條，該耦接件係在該安裝方向 X4 中傾斜。然而，除了該自身重量以外，該彈簧等之彈力亦可被利用。

於此具體實施例中，該耦接件之中間部份承接該力量，以傾斜該耦接件。然而，本發明係不限於此。譬如，當該部份能承接來自該主要組件之接觸部份的力量以傾斜該耦接件時，一異於該中間部份之部份亦可被帶入與該接觸部份接觸。

再者，此具體實施例亦可與具體實施例 2 至 4 之任何一個結合地進行。於此案例中，該耦接件相對於該驅動軸桿之嚙合及脫離能以進一步之可靠性被施行。

（具體實施例 6）

將參考圖 51 至 55 敘述具體實施例 6。於該等上述具體實施例中，該顯影滾筒 6110 之表面相對於該光敏鼓 107 被以一預定間距固持。於該狀態中，該顯影滾筒 6110 使形成在該光敏鼓 107 上之潛像顯影。於該等上述具體實施例中，採用所謂之非接觸顯影系統的匣被敘述。於此具體實施例中，採用所謂之接觸顯影系統的匣，其中在該顯影滾筒表面係與形成在該光敏鼓上之潛像接觸的狀態中進行顯影。亦即，將敘述該案例，在此本發明的一具體實施例係應用至採用該接觸顯影系統之匣。

圖 51 係此具體實施例之顯影匣的剖視圖。圖 52 係一透視圖，顯示該匣之顯影裝置側面。圖 53 係該匣取自沿著圖 52 中所指示之 S24-S24 剖線的剖視圖。圖 54 (a) 及 54 (b) 係剖視圖，分別顯示該顯影匣係於一能夠顯影的狀態中之案例，及該顯影匣係於一不能夠顯影的狀態中之

案例。圖 55 (a) 及 55 (b) 係縱向剖視圖，分別顯示在圖 54 (a) 及 54 (b) 的狀態中之驅動器連接。該能夠顯影的狀態意指一除了該光敏鼓 107 以外運動該顯影滾筒 6110 之狀態。

首先，將參考圖 51 及 52 敘述採用該接觸顯影系統的顯影匣 B6 之結構。

該匣 B6 包括該顯影滾筒 6110。該顯影滾筒 6110 於一顯影作用期間藉由經過一稍後敘述之耦接機件自該設備主要組件 A 承接一轉力而旋轉。

於一顯影劑容置機架（顯影劑容置部份）6114 中，容置顯影劑 t。此顯影劑藉由一攪拌構件 6116 之旋轉被餵入至一顯影室 6113a。所餵入之顯影劑係藉由該顯影室 6113a 中之像海綿的顯影劑供給滾筒 6115 之旋轉供給至該顯影滾筒 6110 之表面。然後，藉由像薄板之顯影刮片 6112 及顯影滾筒 6110 間之摩擦以電荷供給將形成在一薄層中之顯影劑。該薄層中之顯影劑形成係藉由該旋轉餵入至一顯影位置。然後，一預定顯影偏壓係施加至該顯影滾筒 6110。其結果是，該顯影滾筒 6110 在其表面接觸該光敏鼓 107 之表面的狀態中使形成在該光敏鼓 107 上之靜電潛像顯影。亦即，該靜電潛像被該顯影滾筒 6110 所顯影。

不利於該靜電潛像之顯影的顯影劑、亦即留在該顯影滾筒 6110 的表面上之顯影劑 t 被該顯影劑供給滾筒 6115 所移除。同時，新鮮之顯影劑 t 係藉由該供給滾筒 6115

供給至該顯影滾筒 6110 之表面。其結果是，該顯影操作被連續地執行。

該匣 B6 包括一顯影單元 6119。該顯影單元 6119 包括一顯影裝置機架 6113 及該顯影劑容置機架 6114。再者，該顯影單元 6119 包括該顯影滾筒 6110、該顯影刮片 6112、該顯影劑供給滾筒 6115、該顯影室 6113a、該顯影劑容置機架 6114、及該攪拌構件 6116。

該顯影滾筒 6110 繞著該軸線 L1 旋轉。

該設備主要組件 A 之結構實質上係與具體實施例 1 中者相同，如此係由該敘述省略。然而，應用該設備主要組件 A 至具體實施例 6，除了上述該主要組件 A 之結構以外，提供一槓桿（圖 54（a）及 54（b）中所示之力量賦予構件）300，用於該光敏鼓 107 之表面及該顯影滾筒 6110 的表面間之接觸及分離。順便一提，該槓桿 300 將稍後被敘述。在具體實施例中敘述之顯影匣 B 係藉由該使用者將匣導引件 6140L1、6140R2 與類似者等導引至該設備主要組件 A 而安裝至一安裝部份 130a（圖 3）。順便一提，類似於該上述匣之匣 B6 係亦藉由在實質上垂直於該驅動軸桿 180 之軸向的方向中運動而安裝至該安裝部份 130a。再者，該匣 B6 係由該安裝部份 130a 拆卸。

順便一提，當該匣 B6 係如上面所述安裝至該安裝部份 130a 時，該匣 B6 的一導引件（突出部份）6140R1 係遭受藉由該驅策彈簧（彈性構件）188R 的彈力所施加之壓力，如圖 15 及 16 所示。再者，藉由該驅策彈簧 188L

之彈力，該匣 B6 之導引件（暗銷）6140L1（圖 52）係遭受壓力施加。其結果是，該匣 B6 係繞著該等導引件 6140R1 及 6140L1 藉由該設備主要組件 A 可旋轉地固定。亦即，該導引件 6140R1 係藉由該主要組件導引件 130R1 所可旋轉地支撐，且該導引件 6140L1 係藉由該主要組件導引件 130L1 可旋轉地支撐。然後，當該門件 109（圖 3）被關上時，藉由提供至該門件 109 的驅策彈簧 192R（與圖 16 所示該非驅動器側面上之驅策彈簧 192L）的彈力，該匣 B6 之驅策部份 6114a（圖 51 與 52）係遭受壓力施加。其結果是，該匣 B6 係繞著該導引件 6140 遭受旋轉力矩。然後，設置在該匣 6B 的顯影滾筒 6110 之端部的輥間間隙寬度調節構件（間距調節構件）6136 及 6137（圖 52）接觸該光敏鼓 107 之端部。為該緣故，該顯影滾筒 6110 及該光敏鼓 107 被保持具有一恆定之接觸輥間間隙。亦即，該顯影滾筒 6110 包括該顯影軸桿 6151 及一橡膠部份（彈性構件）6110a（圖 52 及 53）。該顯影滾筒 6110 於該橡膠部份 6110a 被彎曲之狀態中接觸該光敏鼓 107。於此狀態中，該顯影滾筒以該碳粉 t 使形成在該光敏鼓 107 上之靜電潛像顯影。

其次，參考圖 52 及 53，該顯影滾筒 6110 之結構及該耦接件 6150 之安裝結構（支撐結構）將被敘述。

該顯影軸桿 6151 係諸如鐵等之導電材料的修長構件。該顯影軸桿 6151 係藉由該顯影裝置機架 6113 經過一軸桿支撐構件 6152 可旋轉地支撐。再者，該顯影齒輪

6150b 係以不可旋轉之方式固定式地定位至該顯影軸桿 6151。以與具體實施例 1 中所敘述者相同之結構，該耦接件 6150 係在可傾斜構件中被安裝至該顯影齒輪 6150b。亦即，該耦接件 6150 被安裝，以致該軸線 L2 係可相對於該軸線 L1 傾斜。由該設備主要組件 A 所承接之耦接件 6150 的轉力係經過該驅動器傳送栓銷（轉力傳送部份）6155、該顯影齒輪 6153、及該顯影軸桿 6151 傳送至該顯影滾筒 6110。其結果是，該顯影滾筒 6110 被旋轉。

該橡膠部份 6110a 係塗在該顯影軸桿 6151 上，以便與該顯影軸桿 6151 同軸向。該橡膠部份 6110a 在其周邊表面承載該顯影劑（碳粉）t，且一偏壓係施加至該顯影軸桿 6151。其結果是，該橡膠部份 6110a 以在其上面所承載之顯影劑 t 使該靜電潛像顯影。

當該顯影滾筒 6110 之表面接觸該光敏鼓 107 之表面時，該等調節構件 6136 及 6137 係用於在一恆定位準調節該輓間間隙寬度之構件。亦即，該等調節構件 6136 及 6137 調節該顯影滾筒 6110 之表面的下凹量。

如於此具體實施例中，在該接觸顯影系統之案例中，當保持該顯影滾筒 6110 總是接觸該光敏鼓 107 之狀態中，該顯影滾筒 6110 之橡膠部份 6110a 有變形之可能性。為此緣故，於該非顯影期間，其較佳的是該顯影滾筒 6110 被運動遠離該光敏鼓 107。亦即，如圖 54 (a) 及 54 (b) 所示，其較佳的是建立該顯影滾筒 6110 接觸該光敏鼓 107 (圖 54 (a)) 的一狀態及該顯影滾筒 6110 被運動

遠離該光敏鼓 107（圖 54（b））的一狀態。

於該匣 B6 被安裝至該安裝部份 130a 之狀態中，該匣 B6 之顯影劑容置機架 6114 的一上表面 6114a（力量承接部份）係藉由該等彈簧 192R 及 192L 之彈力所驅策。如此，該匣 B6 係繞著該匣 B6 之導引件（支撐點）6140R 及 6140L 旋轉（於圖 54（a）中之順時針方向 X67 中）。因此，該顯影滾筒 6110 之表面接觸該光敏鼓 107 之表面（於圖 54（a）中所示狀態）。

然後，於此具體實施例中，提供至該設備主要組件 A 之槓桿（驅策構件、力量賦予構件）300 係藉由一馬達（未示出）之力量所旋轉，該馬達被顯影裝置分離信號所旋轉（亦即在該逆時針方向中旋轉（藉由圖 54（b）中之箭頭 X45 所指示的方向））。然後，該槓桿 300 驅策該匣 B6（該顯影劑容置機架 6114）之底部（力量承接部份）6114a。其結果是，該匣 B6 抵靠著該等彈簧 192R 及 192L 之彈力繞著該導引件 6140 旋轉（亦即，在該逆時針方向 X47 中旋轉）。因此，在由該光敏鼓 107 之表面分開的狀態中放置該顯影滾筒 6110 之表面（於圖 54（b）中所示狀態）。亦即，該匣 B6 繞著該等導引件（支撐點）6140R 及 6140L 旋轉，以於該方向 X66 中運動。

該槓桿 300 藉由一馬達（未示出）之力量被旋轉至該待命位置，該馬達被顯影裝置接觸信號於一相反方向中旋轉（亦即在該順時針方向中旋轉（藉由圖 54（b）中之箭頭 X44 所指示的方向））。然後，該匣 B6 該等彈簧 192R

及 192L 之彈力返回至該顯影裝置接觸部份（於圖 54（a）中所示狀態）。亦即，該匣 B6 繞著該等導引件（支撐點）6140R 及 6140L 旋轉，以於該方向 X46 中運動。

在此，該槓桿 300 之待命位置意指一狀態（位置），其中該槓桿 300 係由該匣 B6 分開（圖 54（a）中所示位置）。

依據此具體實施例，雖然該顯影滾筒 6110 被保持旋轉時，其係可能由圖 54（b）之狀態運動該匣 B6 至圖 54（a）之狀態，及由圖 54（a）之狀態運動該匣 B6 至圖 54（b）之狀態。

此操作將被敘述。該顯影滾筒 6110 之旋轉較佳地是可緊接在該匣 B6 的狀態被由圖 54（b）之狀態改變至圖 54（a）的狀態之前開始。亦即，當轉動時，該顯影滾筒 6110 可較佳地是接觸該光敏鼓 107。這樣一來，藉由將該顯影滾筒 6110 帶至與該光敏鼓 107 接觸，同時轉動該顯影滾筒 6110，其係可能損壞該光敏鼓 107 及該顯影滾筒 6110。這對於該顯影滾筒 6110 被運動遠離該光敏鼓 107 之案例是真實的，以致該顯影滾筒 6110 較佳地是可由該光敏鼓 107 分開。

參考圖 55（a）及 55（b），將敘述於此具體實施例中驅動器輸入結構的一範例。

圖 55（a）之狀態對應於圖 54（a）之狀態，亦即，該顯影滾筒 6110 接觸該光敏鼓 107 及係可旋轉之狀態。亦即，該顯影滾筒 6110 之軸線 L1 及該耦接件 6150 之軸

線 L2 實質上係於相同直線中，以致該耦接件 6150 係於其可由該驅動軸桿 180 承接該轉力之狀態中。當該顯影被完成時，該匣 B6 係由此狀態在該方向 X66 中運動（亦結合地看圖 54（a））。在此時，該顯影軸桿 6153 係在該方向 X66 中逐漸地運動，以致該軸線 L2 係逐漸地傾斜。當該匣 B6 被放置圖 55（b）之狀態中時，該顯影滾筒 6110 係完成移離該光敏鼓 107。此後，停止該馬達 186 之旋轉。亦即，甚至於圖 55（b）之狀態中，該馬達 186 係旋轉一段時間。依據此具體實施例，甚至於該軸線 L2 係傾斜之狀態中，該匣 B6 能傳送該轉力。據此，甚至於圖 55（b）所示狀態中，該匣 B6 能傳送該轉力至該顯影滾筒 6110。因此，根據本發明，當轉動該顯影滾筒 6110 時，該顯影滾筒 6110 能被移離該光敏鼓 107。

一類似操作係在該匣 B6 之狀態係由圖 55（b）之狀態改變至圖 55（a）的狀態之案例中執行。亦即，該馬達 186 之旋轉係由圖 55（b）之狀態開始，以致該顯影滾筒 6110 能被旋轉。亦即，依據此具體實施例，該顯影滾筒 6110 能被帶至與該光敏鼓 107 造成接觸，同時轉動該顯影滾筒 6110。

順便一提，該耦接件 6150 相對於該驅動軸桿 180 之嚙合操作及脫離操作係與那些在具體實施例 1 中敘述者相同，如此省略該敘述。

具體實施例 6 中所敘述之結構係如下。

除了該設備主要組件 A 之上述結構以外，具體實施例

6 中所敘述之設備主要組件 A 係設有該槓桿（驅策構件）300。

具體實施例 6 中之匣 B6 包括該底部（力量承接部份）6114b。該底部 6114b 承接用於在該匣 B6 被安裝至該設備主要組件 A 之狀態中運動該顯影滾筒 6110 遠離該光敏鼓 107 之驅策力。

該匣 B6 係在該顯影劑容置機架 6114 之上表面（力量承接部份）6114a 被該等彈簧 192R 及 192L 之彈力所驅策。其結果是，該匣 B6 之顯影滾筒 6110 壓抵靠著可旋轉地定位至該設備主要組件 A 之光敏鼓 107。因此，該匣 B6 被放置在該接觸狀態中，其中該顯影滾筒 6110 接觸該光敏鼓 107。

當該匣 B6 之上表面（力量承接部份）6114a 被該槓桿 300 所驅策時，該匣 B6 被放置在該分離狀態中，其中該顯影滾筒 6110 係由該光敏鼓 107 分開。

既然該耦接件 6150 係坐落在該上述轉力傳送角位置，被放置於該接觸狀態及該分離狀態的其中之一之匣 B6 可由該耦接件 6150 傳送該轉力至該顯影滾筒 6110。當該匣 B6 係在實質上垂直於該軸線 L1 之方向中由該設備主要組件 A 拆卸時，該耦接件 6150 係由該上述轉力傳送角位置運動至該上述脫離角位置。其結果是，該耦接件 6150 可由該驅動軸桿 180 脫離。

如此，甚至當該匣 B6 係於該上述脫離狀態中時，該軸線 L3 及該軸線 L1 彼此偏離，根據本發明所應用之耦接

件 6150，其係可能由該驅動軸桿 180 平順地傳送該轉力至該顯影滾筒 6110。

順便一提，該軸線 L1 代表該顯影滾筒 6110 之轉軸，且該軸線 L3 代表該驅動軸桿 180 之轉軸。

如此，於具體實施例 6 中，應用本發明之具體實施例的效果被有效地利用。

如上面所述，甚至當該驅動器輸入位置不坐落在該搖擺中心時，於該顯影匣被移離該光敏鼓之狀態中，其係可能將該轉力傳送至該顯影滾筒。為該緣故，其係可能允許用於該驅動器輸入位置之寬容度，以致該匣及該設備主要組件能被減縮尺寸。

順便一提，於此具體實施例中，坐落該驅動器輸入位置，以便與該顯影滾筒同軸向。然而，如在隨後之具體實施例中所敘述，亦可在坐落該驅動器輸入位置以便不會與該顯影滾筒同軸向之案例中達成一類似效果。

於此具體實施例中，敘述在該顯影裝置分離期間的耦接件之嚙合及脫離。然而，亦於此具體實施例中，該耦接件之嚙合及脫離亦可適用於那些如在具體實施例 1 中所敘述者。其結果是，於此具體實施例中，其係可能施行該匣之安裝/拆卸，而沒有對該設備主要組件特別提供該驅動連接機件及該釋放機件。再者，其係可能於該匣之顯影滾筒的接觸/分離期間相對於該光敏鼓驅動連接及釋放。

亦即，根據應用此具體實施例之匣 B6，藉由在實質上垂直於該驅動軸桿 180 之軸線 L3 的方向中運動，該匣

B6 可被安裝至該設備主要組件 A 及由該設備主要組件 A 拆卸。此外，根據該匣 B6，甚至於該顯影裝置分離期間，該轉力之由該設備主要組件 A 傳送至該顯影滾筒 6110 可被平順地施行。

在此，“於該顯影裝置分離期間”意指一狀態，其中已在其表面彼此接觸之光敏鼓 107 及顯影滾筒 6110 係彼此分離（運動遠離）。

圖 6 係藉由舉出該所謂之顯影匣當作該匣的一範例作敘述，但本發明係亦適用於該所謂之處理匣當作該匣。

該匣之結構係不限於該具體實施例 6，但亦可被適當地改變至其他結構。

具體實施例 6 係亦可適用於其他具體實施例。

（具體實施例 7）

將參考圖 56 及 57 敘述具體實施例 7。

在驅動器輸入位置（耦接件位置）及用於由該耦接件傳送該轉力至該顯影滾筒及該顯影劑餵入滾筒之結構中，具體實施例 7 係與具體實施例 6 不同。特別地是，一耦接件 8150 不坐落在一顯影滾筒 8110 之軸線 L1 上，但係坐落在一由該軸線 L1 偏離之位置。

圖 56 係一匣 B8 之透視圖。圖 57 係一透視圖，顯示該匣 B8 之驅動部份。

一顯影滾筒齒輪 8145 及一顯影劑餵入滾筒齒輪 8146 被分別設置在該顯影滾筒 8110 及該顯影劑餵入滾筒 6115

之驅動側端部（圖 51）。該等齒輪 8145 及 8146 被固定至軸桿（未示出）。這些齒輪藉由該耦接件 8150 傳送由該設備主要組件 A 所承接之轉力至該匣 B8 之其他可旋轉構件（該顯影滾筒 8110、該顯影劑餵入滾筒 6115 碳粉攪拌構件（未示出）與類似者等）。

其次，將敘述一安裝該耦接件 8150（該耦接件 8150 所支撐）之驅動器輸入齒輪 8147。

如在圖 57 所示，該齒輪 8147 係可旋轉地固定在一位置，其中該齒輪 8147 與該顯影滾筒齒輪 8145 及該顯影劑餵入滾筒齒輪 8146 嚙合。該齒輪 8147 包括一耦接件容置部份 8147j，其類似於具體實施例 1 中所敘述之顯影滾筒齒輪 151 中者。該耦接件 8150 係以可傾斜之方式藉由一制動構件 8156 安裝至該齒輪 8147。亦即，該耦接件 8150 係設置在該顯影滾筒 8110 之軸線 L1 上，但被設置在一由該軸線偏離之位置。藉由該耦接件 8150 自該驅動軸桿 180 所承接之轉力係經過該等齒輪 8147 及 8145 傳送至該顯影滾筒 8110。該轉力經過該等齒輪 8147 及 8146 被進一步傳送至該顯影劑餵入滾筒 6115。

一支撐構件 8157 係設有一孔洞，其界定一可與該齒輪 8147 嚙合之內部周邊表面 8157i。該耦接件藉由該匣之安裝及拆卸操作的嚙合、驅動、及脫離上之敘述係與該具體實施例 1 相同，如此被省略。

再者，如在緊接於該耦接件 8150 與該驅動軸桿嚙合之前的嚙合之前，用於傾斜該耦接件 8150 之軸線 L2 至該

角位置的結構，具體實施例 2 至具體實施例 5 中之那些結構的任何一種可被採用。

如上面所述，該耦接件 8150 係不需被設置在與該顯影滾筒 8110 同軸向之端部。依據此具體實施例，其係可能改善該影像形成設備主要組件及該匣之設計寬容度。

(具體實施例 8)

將參考圖 58 至 62 敘述具體實施例 8。

圖 58 係此具體實施例的一處理匣 B9 之主要剖視圖，且圖 59 係該處理匣 B9 的一透視圖。圖 60 係該設備主要組件的一主要剖視圖，且圖 61 係一透視圖，顯示該設備主要組件的一安裝導引件（驅動器側面）及一驅動連接部份。圖 62 (a) 至 62 (c) 係概要視圖，用於說明將該處理匣安裝至該設備主要組件之製程，如由該設備之上方所視。該處理匣係該上述匣的一範例。

於此具體實施例中，本發明係應用至該處理匣，其係一體地支撐該光敏鼓及該顯影滾筒當作一單元所製備，且係可分離地安裝至該設備主要組件。亦即，此具體實施例有關藉由在一實質上垂直於該驅動軸桿之軸向的方向中運動該處理匣，可安裝至該設備主要組件 A 及可由該設備主要組件 A 拆卸之處理匣，該設備主要組件設有該驅動軸桿。依據此具體實施例，該處理匣（下文僅只意指該匣）包括用於由該設備主要組件承接該轉力之二部份。

亦即，應用本發明之匣分開地承接用於由該設備主要

組件轉動該光敏鼓之轉力、及用於由該設備主要組件轉動該顯影滾筒之轉力。

亦關於此一結構，本發明係可適用的，且其係可能達成稍後敘述之效果。當作該充電機構（製程機構）之充電滾筒 9108 與一光敏鼓 9107 接觸。

再者，該匣 B9 包括當作該顯影機構（製程機構）之顯影滾筒 9110。該顯影滾筒 9110 將該顯影劑 t 餵入至該光敏鼓 9107 之顯影區域。該顯影滾筒 9110 藉由使用該顯影劑 t 使形成在該光敏鼓 9107 上之靜電潛像顯影。該顯影滾筒 9110 包括一磁鐵滾筒（固定式磁鐵）9111。

提供一與該顯影滾筒 9110 接觸之顯影刮片 9112。該顯影刮片 9112 決定將被沈積在該顯影滾筒 9110 的周邊表面上之顯影劑 t 的數量。

一顯影劑容置容器 9114 中所容置之顯影劑係藉由攪拌構件 9115 及 9116 之旋轉所餵入。然後，被該顯影刮片 9112 所賦予電荷的一顯影劑層係形成在該顯影滾筒 9110 之表面上。然後，該顯影劑 t 視該潛像而定被傳送至該光敏鼓 9107 上。其結果是，該潛像被顯影。

與該光敏鼓 9107 接觸，設置一當作該清潔機構（製程機構）之彈性清潔刮片 9117a。在該顯影劑影像被傳送至一記錄材料 9102 上之後，該刮片 9117a 移除留在該光敏鼓 9107 上之顯影劑 t。藉由該刮片 9117a 自該光敏鼓 9107 的表面所移除之顯影劑 t 被收集在一已移除顯影劑容器 9117b 中。

該匣 B9 包括可擺動地（可旋轉地）彼此連接之第一機架單元 9119 及第二機架單元 9120。

該第一機架單元（顯影裝置）9119 係藉由當作匣機架的一部份之第一機架 9113 所構成。該單元 9119 包括該顯影滾筒 9110、該顯影刮片 9112、一顯影室 9113a、該顯影劑容置容器（顯影劑容置部份）9114、及該等攪拌構件 9115 及 9116。

該第二機架單元 9120 係藉由當作匣機架的一部份之第二機架 9118 所構成。該單元 9120 包括該光敏鼓 9107、該清潔刮片 9117a、該被移除顯影劑容器（被移除顯影劑容置部份）9117b、及該充電滾筒 9108。

該第一機架單元（顯影裝置）9119 及該第二機架單元 9120 係藉由一栓銷 P 可旋轉地連接。藉由一提供於該等單元 9119 及 9120 間之彈性構件（未示出），該顯影滾筒 9110 被壓抵靠著該光敏鼓 9107。亦即，該第一機架單元（顯影裝置）9119 決定該第二機架單元 9120 之位置。

該使用者緊握一把手 T 及將該匣 B9 安裝至一提供至設備主要組件 A9 之匣安裝部份 9130a。在此時，如稍後敘述，與該匣 B9 之安裝操作有相互關係地，提供至該設備主要組件 A9 之驅動軸桿 9180 及該匣 B9 的一匣側面顯影滾筒耦接件（轉力傳送部份）9150 係彼此連接。該顯影滾筒 9110 與類似者等係藉由自該設備主要組件 A9 承接該轉力所旋轉。

在該匣 B9 之完成至該設備主要組件 A9 之後，該門

件 109 被關上。與該門件 109 之關閉操作有相互關係地，一主要組件側面鼓輪耦接件 9190 及一匣側面鼓輪耦接件（轉力傳送部份）9145 係彼此連接。如此，該光敏鼓 9107 係藉由自該設備主要組件 A9 承接該轉力所旋轉。該主要組件側面鼓輪耦接件 9190 係一非圓形之扭曲孔洞，且於橫截面中具有複數角落。此耦接件 9190 係設在一可旋轉驅動器構件 9191 之中心部份。在該可旋轉驅動器構件 9191 之周邊表面，提供一齒輪（螺旋齒輪）9191a。來自該馬達 196 之轉力被傳送至該齒輪 9191a。

再者，該匣側面鼓輪耦接件 9145 係一非圓形之扭曲突出部份，且於橫截面中具有複數角落。該耦接件 9145 與該耦接件 9190 嚙合，以由該馬達 186 承接該轉力。亦即，該可旋轉構件 9191 係在該耦接件 9145 之孔洞及該耦接件 9190 的突出部份彼此嚙合之狀態中旋轉。其結果是，於該突出部份承接一進入該孔洞之拉力的狀態中，該可旋轉驅動器構件 9191 之轉力係經過該突出部份傳送至該光敏鼓 9107。

該突出部份之形狀可被適當地改變，只要該突出部份可在與該孔洞嚙合之狀態中由該孔洞承接該轉力。於此具體實施例中，該孔洞形狀係一實質上等邊三角形，且該突出部份形狀係一實質上扭轉之等邊三角形圓柱。其結果是，根據本發明，於該孔洞之軸線及該突出部份之軸線係彼此對齊（中心對齊）的狀態中、及在該突出部份承接進入該孔洞之拉力的狀態中，其係可能由該孔洞傳送該轉力

至該突出部份。因此，該光敏鼓 9107 可精確地與平順地被旋轉。再者，與該光敏鼓 9107 的軸桿部份 9107a 之軸線同軸向地提供該孔洞。該軸桿部份 9107a 係設在該光敏鼓 9107 的一端部，且係藉由該單元 9120 可旋轉地支撐。

如稍後所敘述，該主要組件側面鼓輪耦接件 9190（該可旋轉驅動器構件 9191）係藉由一運動構件（可縮回機件）9195 所運動，該運動構件與該門件 109 之關閉操作有相互關係地運動。亦即，該耦接件 9190 係藉由該運動構件 9195 於一沿著該耦接件 9190 之轉軸 X70 的方向中、及於一提供該耦接件 9145 之方向 X93 中運動。其結果是，該耦接件 9190 及該耦接件 9145 係彼此嚙合。然後，該耦接件 9190 之轉力係傳送至該耦接件 9145（圖 62（b））。

該耦接件 9190（該可旋轉驅動器構件 9191）係藉由該運動構件 9195 所運動，並在沿著該轉軸 X70 之方向中及於該耦接件 9190 被運動遠離該耦接件 9145 之方向 X95 中與該門件 109 之打開操作有相互關係地運動。其結果是，該耦接件 9190 及該耦接件 9145 係彼此分開（圖 62（c））。

亦即，該耦接件 9190 係藉由如稍後敘述之運動構件（可縮回機件）9195 在沿著該轉軸 X70 之方向中移向及遠離該耦接件 9145（於藉由圖 62（b）及 62（c）中之箭頭 X93 及 X95 所指示的方向中）。順便一提，既然一習知結構可被適當地用作該運動構件 9195 之結構，該運動

構件 9195 之結構的細節將被省略說明。譬如，該耦接件 9145、該耦接件 9190、及該運動構件 9195 之結構係在日本專利第 2875203 號中敘述。

如圖 61 所示，於此具體實施例中之安裝機構 9130 包括提供於該設備主要組件 A9 中之主要組件導引件 9130R1 及 9130R2。

這些導引件係相反地提供於該設備主要組件 A9 中所提供之匣安裝部份 9130a（匣安裝空間）中。圖 61 顯示該驅動器側面表面及一非驅動器側面，該非驅動器側面相對於該驅動器側面具有一對稱之形狀，如此省略說明。該等導引件 9130R1 及 9130R2 係沿著該匣 B9 之安裝方向提供。

當該匣 B9 被安裝至該設備主要組件 A9 時，一稍後敘述之匣導引件被插入，同時藉由該等導引件 9130R1 及 9130R2 所導引。該匣 B9 之安裝至該設備主要組件 A9 在一狀態中施行，其中該匣門件 109 能繞著一軸線 9109a 相對於該設備主要組件 A9 打開。藉由關閉該門件 109，該匣 B9 之安裝至該設備主要組件 A9 係完成。順便一提，亦當該匣 B9 係由該設備主要組件 A9 拆卸時，該拆卸操作係在打開該門件 109 之狀態中執行。這些操作被該使用者所執行。

於此具體實施例中，如在圖 59 中所示，該軸桿支撐構件 9159 之外端部周邊部份 9159a 亦用作一匣導引件 9140R1。亦即，該軸桿支撐構件 9159 係向外突出，以致

其外周邊表面具有一導引功能。

在該第二機架單元 9120 之縱向端部（驅動器側面），匣導引件 9140R2 被設在該匣導引件 9140R1 上方。

當該匣 B9 被安裝至該設備主要組件 A9 時及當該匣 B9 係由該設備主要組件 A9 拆卸時，該導引件 9140R1 被該導引件 9130R1 所導引，且該導引件 9140R2 被該導引件 9130R2 所導引。

該設備主要組件的另一端部側面上之導引件結構及該匣的另一端部側面上之導引件結構係與那些上面所敘述者相同，如此省略其敘述。於該上述方式中，該匣 B9 係在實質上垂直於該驅動軸桿 9180 之軸線 L3 的方向之方向中運動，並將被安裝至該設備主要組件 A9 及由該設備主要組件 A9 拆卸。

當此一匣 B9 被安裝至該設備主要組件 A9 時，類似於上述具體實施例中，該耦接件 9150 係與該設備主要組件 A9 之驅動軸桿 9180 嚙合。然後，藉由轉動該馬達 186，該驅動軸桿 9180 被旋轉。藉由經過該耦接件 9150 傳送至該顯影滾筒 9110 之轉力，該顯影滾筒 9110 被旋轉。順便一提，相對於該匣中之驅動器傳送路徑，如在具體實施例 1 中所敘述，可與該顯影滾筒 9110 同軸向地設置該耦接件、或將其設置在由該顯影滾筒 9110 之軸線偏離的位置。該耦接件 9150 及該驅動軸桿 9180 間之嚙合及脫離操作係與那些上述者相同，如此省略其敘述。

當作該匣側面顯影滾筒耦接件 9150 之結構，該等上述耦接件之那些結構可被適當地採用。

在此，參考圖 62 (a) 至 62 (c)，將敘述該製程，其中該上述處理匣 B9 被安裝至該安裝部份 9130a，以建立該設備主要組件 A9 及該匣 B9 間之驅動連接。

於圖 62 (a) 中，該匣 B9 被安裝至該設備主要組件 A9。在此時，該耦接件 9150 之軸線 L2 係如上面所述相對於該安裝方向 (X92) 傾斜朝向該下游側。再者，將與該鼓輪耦接件 9145 嚙合之設備主要組件側面鼓輪耦接件 9190 被縮回，以便不會阻礙該匣 B9 之安裝路徑。縮回量係藉由圖 62 (a) 中之 X91 所指示。於此圖面中，該驅動軸桿 9180 似乎坐落在該匣 B9 之安裝 (拆卸) 路徑中。然而，如由圖 61 變得明顯者，該鼓輪耦接件 9145 及該顯影滾筒耦接件 9150 係相對於該運動路徑在該橫截面方向中 (該直立方向) 彼此偏離。因此，該驅動軸桿 9180 不會阻礙該匣 B9 之安裝及拆卸。

然後，由此狀態，當該使用者將該匣 B9 插入該設備主要組件 A9 時，該匣 B9 被安裝至該安裝部份 9130a。類似於該前述之敘述中者，該耦接件 9150 係藉由此操作與該驅動軸桿 9180 嚙合。如此，該耦接件 9150 係處於其能傳送該轉力至該顯影滾筒 9110 之狀態中。

然後，藉由該使用者與該該門件 109 (圖 61) 之關閉操作有相互關係地運動構件 9195，該設備主要組件 A9 側面上之鼓輪耦接件 9190 係在該方向 X93 (圖 62 (b)) 中

被運動。然後，該耦接件 9190 與將被放置於一轉力可傳送狀態中之匣 B9 的鼓輪耦接件 9145 嚙合。此後，藉由該影像形成操作，來自該馬達 186 之轉力被傳送至固定至該鼓輪耦接件 9190 之鼓輪齒輪 9190。再者，該轉力係傳送至一固定至該驅動軸桿 9180 之顯影齒輪 9181，用於由該耦接件 9150 承接該轉力。其結果是，來自該馬達 196 之轉力係經過該鼓輪耦接件 9190 及該鼓輪齒輪 9190 傳送至該光敏鼓 9107。再者，來自該馬達 196 之轉力係經過該耦接件 9150、該轉力承接驅動軸桿 9180、及該顯影齒輪 9181 傳送至該顯影滾筒 9110。順便一提，經過該支撐構件 9147 由該顯影單元 9114 中之耦接件 9150 至該顯影滾筒 9110 的傳送路徑之細節係與那些上述者相同，如此省略其說明。當該匣 B9 係由該設備主要組件 A9 拆卸時，該使用者打開該門件 109（圖 61）。藉由與該門件 109 之打開操作有相互關係的運動構件 9195，該設備主要組件 A9 側面上之鼓輪耦接件 9190 係在與該方向 X93 相反之方向 X95 中運動（圖 62（c））。其結果是，該鼓輪耦接件 9190 係運動遠離該鼓輪耦接件 9145。如此，該匣 B9 可被由該設備主要組件 A9 拆卸。

如上述，於具體實施例 8 中，除了該設備主要組件 A 之上述結構以外，該設備主要組件 A9 包括該運動構件（可縮回機件）9195，用於在其軸線方向（該轉軸方向 X70）中運動該主要組件側面鼓輪耦接件 9190 及該耦接件 9145。

於具體實施例 8 中，該匣（處理匣）B9 一體地包括該光敏鼓 9107 及該顯影滾筒 9110。

於具體實施例 8 中，當該匣 B9 係在實質上垂直於該顯影滾筒 9110 之軸線 L1 的方向中由該設備主要組件 A9 卸於時，該匣側面顯影滾筒耦接件 9150 係運動如下。亦即，該耦接件 9150 係由該轉力傳送角位置運動至待由該驅動軸桿 9180 脫離之脫離角位置。然後，藉由該運動構件 9185，該主要組件側面鼓輪耦接件 9190 係在其軸線方向中運動，且亦於該耦接件 9190 被運動遠離該匣側面鼓輪耦接件 9145 之方向中運動。其結果是，該匣側面鼓輪耦接件 9145 係由該主要組件側面鼓輪耦接件 9190 脫離。

根據具體實施例 8，相對於用以由該設備主要組件 A9 傳送該轉力至該光敏鼓 9107 之耦接件結構、及用以由該設備主要組件 A9 傳送該轉力至該顯影滾筒 9110 之耦接件結構，如與那些對於每一個需要該運動構件者作比較，該等運動構件之數目可被減少。

因此，根據具體實施例 8，該設備主要組件能被減縮尺寸。再者，當設計該設備主要組件時，其係可能允許增加之設計寬容度。

再者，此具體實施例亦可被應用至該接觸顯影系統之案例，如在具體實施例 6 中所敘述。於此案例中，此具體實施例係不只適用於該匣之安裝及拆卸，而且在該顯影裝置分離期間亦適用於該驅動器連接。

再者，於此具體實施例中，相對於該光敏鼓之驅動器

連接，諸如此具體實施例中之方式不被採用，但如於此具體實施例中之耦接件亦可被設置。

如上面所述，依據此具體實施例，藉由將本發明應用到至少旋轉該顯影滾筒（亦即，該轉力被傳送至該顯影裝置）之案例，該等運動構件（可縮回機件）之數目能被減少達至少一個。因此，依據此具體實施例，其係可能實現該設備主要組件之減縮尺寸及該增加之設計寬容度。

順便一提，於具體實施例 8 中，如用於由該設備主要組件承接該轉力以便旋轉該光敏鼓之匣側面鼓輪耦接件，該扭曲之突出部份被敘述作為一範例。然而，本發明係不限於此。本發明係可適當地適用於此一耦接件結構，使得該主要組件側面鼓輪耦接件係可在該匣側面鼓輪耦接件之旋轉方向中運動（可縮回）的。亦即，在本發明中，此一使得該主要組件側面鼓輪耦接件接近該匣側面鼓輪耦接件之耦接件結構在該上述運動方向中隨其嚙合，且於該上述運動方向中運動遠離該匣側面鼓輪耦接件。應用本發明之具體實施例、例如一所謂之栓銷驅動器耦接件結構係可適用的。

根據具體實施例 8，在用於轉動該光敏鼓及該顯影滾筒之轉力係由該設備主要組件分開地傳送之結構中，用以相對於其旋轉方向運動（縮回）該耦接件之運動結構的數目可被減少。亦即，當作該運動結構，僅只用於傳送該轉力至該光敏鼓之結構能被使用。

因此，根據具體實施例 8，如與對於用以傳送該轉力

至該光敏鼓之結構及用以傳送該轉力至該顯影滾筒之結構兩者需要該運動結構之案例作比較，其係可能達成簡化該設備主要組件之結構的效果。

(具體實施例 9)

將參考圖 63 敘述具體實施例 9。

於具體實施例 9 中，本發明係應用至用於由該設備主要組件承接該轉力供轉動該光敏鼓之耦接件、及用於由該設備主要組件承接該轉力供轉動該顯影滾筒之耦接件兩者。

亦即，一應用本發明之匣 B10 及在具體實施例 8 中所敘述之匣 B9 係不同的，其中藉由使用類似於具體實施例 8 中者之耦接件結構，該光敏鼓 9107 亦由該設備主要組件承接該轉力。

根據具體實施例 9，而沒有使用具體實施例 8 中所敘述之運動構件（可縮回機件），該匣 B10 能在實質上垂直於該驅動軸桿 180 之軸線 L3 的方向之方向中運動，該驅動軸桿將被安裝至該設備主要組件或由該設備主要組件拆卸。

具體實施例 9 中之匣 B10 及具體實施例 8 中之匣 B9 係僅只在該匣側面鼓輪耦接件結構及用於傳送由該耦接件所承接之轉力至該光敏鼓的結構中不同的，且在其它結構中係相同的。

再者，相對於該設備主要組件側面結構，兩處理匣係

僅只在該主要組件側面鼓輪耦接件結構中不同的。

應用具體實施例 9 之設備主要組件包括該等上述具體實施例中所敘述之驅動軸桿，代替具體實施例 8 中之主要組件側面鼓輪耦接件結構，如此省略其敘述。與該驅動軸桿 180 具有相同結構之驅動軸桿（第一驅動軸桿）180 及驅動軸桿（第二驅動軸桿）（未示出）被提供至此具體實施例（具體實施例 9）中之設備主要組件。然而，類似於具體實施例 8 中，一匣側面鼓輪耦接件 10150 及該匣側面顯影滾筒耦接件 9150 之運動路徑係於該橫截面方向（該直立方向）中彼此偏離。因此，該第一驅動軸桿 180 及該第二驅動軸桿（未示出）不會阻礙該匣 B10 之安裝及拆卸。

類似於該匣側面顯影滾筒耦接件 9150 之案例中，該匣 B10 之匣側面鼓輪耦接件 10150 具有與那些在該等上述具體實施例中者相同之結構，如此藉由參考該等上述耦接件結構作說明。

根據具體實施例 9，該匣 B10 係在實質上垂直於該第一驅動軸桿 180 及該第二驅動軸桿（未示出）之軸線 L3 的方向之方向中運動，該第一驅動軸桿 180 及該第二驅動軸桿將被安裝至該設備主要組件與由該設備主要組件拆卸。

再者，於具體實施例 9 中，當該匣 B10 被安裝至該匣安裝部份 130a 時，該第一驅動軸桿 180 及該顯影滾筒耦接件 9150 係彼此嚙合，以致該轉力係由該驅動軸桿 180

傳送至該耦接件 9150。藉由自該耦接件 9150 所承接之轉力，該顯影滾筒 9110 被旋轉。

再者，該第二驅動軸桿及該鼓輪耦接件 10150 係彼此嚙合，以致該轉力係由該第二驅動軸桿傳送至該耦接件 10150。藉由自該耦接件 10150 所承接之轉力，該光敏鼓 9107 被旋轉。

該等上述具體實施例中所敘述之結構係可適當地適用至具體實施例 9。

依據此具體實施例，而沒有使用具體實施例 8 所敘述之運動構件（可縮回機件），該處理匣 B10 能藉由在實質上垂直於該驅動軸桿之軸線的方向之方向中運動被安裝至該設備主要組件及由該設備主要組件拆卸。

其結果是，該設備主要組件之結構能被簡化。

於該等上述具體實施例中，該設備主要組件包括設有該轉力傳送栓銷（轉力賦予部份）182 之驅動軸桿（180、1180、9180）。再者，該等匣（B、B2、B6、B8、B9、B10）係在實質上垂直於該等驅動軸桿之軸線 L3 的方向之方向中運動，如此被安裝至該設備主要組件（A、A2、A9）及由該設備主要組件（A、A2、A9）拆卸。該等上述之個別處理匣包括該等顯影滾筒（110、6110、8110、9110）及該等耦接件（150、1150、4150、6150、7150、8150、9150、10150、12150、14150）。

i) 該顯影滾筒（110、6110、8110、9110）係可繞著其軸線 L1 旋轉，且使形成在該光敏鼓（107、9107）上之

靜電潛像顯影。

ii) 該耦接件係與該轉力傳送栓銷 (該轉力施加部份) (182、1182、9182) 嚙合，以由該栓銷承接用於轉動該顯影滾筒之轉力。該耦接件可為該等耦接件 150、1150、4150、6150、7150、8150、9150、10150、12150、14150 之一。該耦接件能採取該轉力傳送角位置，用於將轉動該顯影滾筒用之轉力傳送至該顯影滾筒。該耦接件能採取該預嚙合角位置，其係一在遠離該顯影滾筒之軸線 L1 的方向中由該轉力傳送角位置傾斜之位置，並可採取該脫離角位置，其係一由該轉力傳送角位置傾斜之位置。在實質上垂直於該顯影滾筒之軸線 L1 的方向中安裝該匣 (B、b-2、b6、b8、b9、b10) 至該主要組件中，該耦接件由該預嚙合角位置移至該轉力傳送角位置。藉此，該耦接件相向於該驅動軸桿。於拆卸該匣中，在實質上垂直於該顯影滾筒之軸線 L1 的方向中，由該主要組件，該耦接件由該轉力傳送角位置移至該脫離角位置。藉此，該耦接件由該驅動軸桿脫離。

於該匣被設定在該主要組件之狀態中，該耦接件的一部份係定位在該驅動軸桿後方，如在與該移除方向 X6 相反之方向中所視 (譬如圖 19(d))。該耦接件的一部份係該等自由端位置 150A1、1150A1、4150A1、12150A1、14150A3 之一。該移除方向 X6 係用於由該主要組件拆卸該匣之方向。回應於在實質上垂直於該顯影滾筒 110 之軸線 L1 的方向中運動該匣，在由該主要組件 A 拆卸該匣 B

中，該耦接件作成以下之動作。該耦接件係由該轉力傳送角位置運動（傾斜）至該脫離角位置，以致該部份耦接件環繞該驅動軸桿。

於安裝該匣至該主要組件中，該耦接件作成以下之動作。該耦接件係由該預嚙合角位置運動（傾斜）至該轉力傳送角位置，以致該耦接件在該下游側相對於該安裝方向 X4 之部份環繞該驅動軸桿。該安裝方向 X4 係用於安裝該匣至該主要組件之方向。

於該匣被安裝至該主要組件之狀態中，該耦接件之該部件或部份係在該驅動軸桿後方，如在與用於由該主要組件拆卸該匣之移除方向 X6 相反的方向中所視。在由該主要組件拆卸該匣中，該耦接件造成以下之動作。回應於在垂直於該顯影滾筒之軸線 L1 的方向中運動該匣，該耦接件係由該轉力傳送角位置運動（傾斜）至該脫離角位置，以致該部份耦接件環繞該驅動軸桿。

於上述該具體實施例中，該耦接件具有與該耦接件之轉軸 L2 同軸向的壁凹（150z、1150z、1350z、4150z、6150z、7150z、9150z、12150z、14150z）。於該耦接件係在該轉力傳送角位置之狀態中，該壁凹蓋住該驅動軸桿 180 之自由端。該轉力承接表面（轉力承接部份）在該耦接件之旋轉方向中與該轉力傳送栓銷（轉力施加部份）（182、1182、9182）嚙合，在該驅動軸桿之自由端部份中，該轉力傳送栓銷在垂直於該驅動軸桿之軸線 L3 的方向中突出。該轉力承接表面係該等轉力承接表面 150e、

1150e、1350e、4150e、6150e、7150e、9150e、12150e、14150e 之一。藉此，該耦接件由該驅動軸桿承接該轉力，以旋轉。在由該主要組件拆卸該匣中，該耦接件造成以下之動作。回應於在實質上垂直於該顯影滾筒之軸線 L1 的方向中運動該匣，該耦接件係由該轉力傳送角位置樞轉（運動）至該脫離角位置，以致該部份壁凹環繞該驅動軸桿。藉此，該耦接件能夠由該驅動軸桿脫離。該部份係該等自由端位置 150A1、1150A1、4150A1、12150A1、14150A3 之一。

如前文已敘述者，該耦接件具有與其轉軸 L2 同軸向之壁凹。於該耦接件係在該轉力傳送角位置中之狀態中，該壁凹蓋住該驅動軸桿之自由端。該轉力承接表面（轉力承接部份）在該耦接件之旋轉方向中與該驅動軸桿之自由端的轉力傳送栓銷嚙合。藉此，該耦接件由該驅動軸桿承接該轉力，以旋轉。在由該主要組件拆卸該匣中，該耦接件造成以下之動作。回應於在實質上垂直於該顯影滾筒之軸線 L1 的方向中運動該匣 B，該耦接件係由該轉力傳送角位置樞轉（運動）至該脫離角位置，以致該部份壁凹環繞該驅動軸桿。藉此，該耦接件能夠由該驅動軸桿脫離。

提供該等轉力承接表面（轉力承接部份），以致它們介入該中心 S 地被定位在該虛圓 C1 上，該虛圓在該耦接件之轉軸 L2 上具有該中心 S（譬如圖 6（d））。於此具體實施例中，提供該四個轉力承接表面。藉此，依據此具體實施例，該耦接件可由該主要組件均勻地承接該力量。

據此，該耦接件可被平順地旋轉。

於該耦接件係在該轉力傳送角位置中之狀態中，該耦接件之軸線 L2 實質上係與該顯影滾筒之軸線 L1 同軸向。於該耦接件係在該脫離角位置之狀態中，該耦接件相對該軸線 L1 傾斜，以致其上游側能在該移除方向 X6 中通過該驅動軸桿之自由端。該上游側係該等自由端位置 150A1、1150A1、4150A1、12150A1、14150A3 之一。

上述之匣係一不包含該光敏鼓之顯影匣。或，該匣係包括該光敏鼓當作一單元之處理匣。藉由將這些匣應用至本發明，提供如上述之效果。

(其它具體實施例)

於上述具體實施例中，該匣係相對該主要組件之驅動軸桿往下地或有角度向上地安裝及拆卸。然而，本發明係不限於其結構。本發明可被適當地應用於該匣，其可在垂直於該驅動軸桿之軸線的方向中被安裝及拆卸。

於該等前面之具體實施例中，該安裝路徑相對該主要組件係平直的，但本發明係不限於此一結構。本發明亦可被適當地應用於該安裝路徑包括一被提供當作該等直線或曲線路徑之組合的路徑之案例。

該等具體實施例之顯影匣形成一單色影像。然而，本發明亦可被適當地應用於具有複數顯影機構之匣，以形成一彩色影像（二色影像、三色影像、或全彩影像）。

該等具體實施例之處理匣形成一單色影像。然而，本

發明亦可被適當地應用於該匣可分別包含複數光敏鼓、及顯影機構、與充電機構者，以形成諸如二色影像、三色影像、或全彩影像之彩色影像。

該顯影匣包括至少該顯影滾筒（顯影機構）。

該處理匣包含當作一單元之電子照相光敏構件與該製程機構，其係可作用在該電子照相光敏構件上，且係可分離地安裝至該電子照相影像形成設備之主要組件。例如，其包含至少該電子照相光敏構件及該顯影機構當作該製程機構。

此匣（顯影匣與處理匣）係藉由該使用者可分離地安裝至該主要組件。由於此，該主要組件之維護可被該使用者有效地進行。

根據該等前面之具體實施例，該耦接件能在實質上垂直於該驅動軸桿之軸線的方向中相對該主要組件被安裝及拆卸，該主要組件不設有用於運動該主要組件側面耦接構件之機件，用於在其軸向中傳送該轉力。該顯影滾筒可被平順地旋轉。

根據上述具體實施例，該匣能在實質上垂直於該驅動軸桿之軸線的方向中被由設有該驅動軸桿的電子照相影像形成設備之主要組件拆卸。

根據上述具體實施例，該匣能在實質上垂直於該驅動軸桿之軸線的方向中被安裝至設有該驅動軸桿的電子照相影像形成設備之主要組件。

根據上述具體實施例，該顯影匣能在實質上垂直於該

驅動軸桿之軸線的方向中，相對設有該驅動軸桿的電子照相影像形成設備之主要組件安裝及拆卸。

根據上述耦接件之具體實施例，該顯影匣係在實質上垂直於該驅動軸桿之軸線的方向中運動，以相對該主要組件安裝及拆卸該顯影匣，縱使提供於該主要組件中之驅動器轉子（驅動齒輪）不會在其軸向中運動。

根據上述具體實施例，該顯影滾筒可被平順地旋轉，如與該主要組件及該匣間之驅動器連接部份採用該齒輪-齒輪嚙合之案例作比較。

根據上述具體實施例，能完成在實質上垂直於該主要組件中所提供的驅動軸桿之軸線的方向中拆卸該匣、與平順旋轉該顯影滾筒兩者。

根據上述具體實施例，能完成在實質上垂直於該主要組件中所提供的驅動軸桿之軸線的方向中安裝該匣、與平順旋轉該顯影滾筒兩者。

根據上述具體實施例，能完成在實質上垂直於該主要組件中所提供的驅動軸桿之軸線的方向中安裝及拆卸該匣、與平順旋轉該顯影滾筒兩者。

根據上述具體實施例，在相對該光敏鼓定位之顯影匣（或該處理匣之顯影裝置）中，該驅動器可被確實地應用至該顯影滾筒，且該平順之旋轉能被完成。

如前文已敘述者，於本發明中，該耦接構件之軸線能相對該顯影滾筒之軸線採取不同之角位置。以本發明中之此結構，該耦接構件能在實質上垂直於該主要組件中所提

供的驅動軸桿之軸線的方向中被帶入與該驅動軸桿嚙合。該耦接構件亦可在實質上垂直於該驅動軸桿之軸線的方向中被帶至由該驅動軸桿脫離。本發明可被應用至該顯影匣、能與該可分離地安裝顯影匣一起使用之電子照相影像形成設備、該處理匣、及能與該可分離地安裝處理匣一起使用之電子照相影像形成設備。

本發明可被應用至一所謂接觸型顯影系統，其中於該電子照相光敏構件及該顯影滾筒彼此接觸之狀態中，形成在該電子照相光敏構件上之靜電潛像被顯影。

本發明可被應用至一所謂接觸型顯影系統，其中於該電子照相光敏構件及該顯影滾筒係彼此隔開之狀態中，形成在該電子照相光敏構件上之靜電潛像被顯影。

該顯影滾筒可被平順地旋轉。

根據本發明之具體實施例，用於轉動該光敏鼓之轉力及用於轉動該顯影滾筒之轉力可個別地由該主要組件承接。根據本發明之具體實施例，用於承接轉動該光敏鼓用的轉力之結構能採用用於造成該耦接件在其軸向中運動之結構。

雖然本發明已參考在此中所揭示之結構敘述，其不被限制於所提出之細節，且此申請案係意欲涵蓋此等修改或變化，如可落在該等改良之目的或以下申請專利之範圍內。

【符號說明】

- 7：光敏鼓
- 100：影像形成設備
- 101：光學機構
- 102：記錄媒體
- 103：卡匣
- 103a：卡匣
- 103c：運送滾筒
- 103d：運送滾筒
- 103e：運送滾筒
- 103f：導引件
- 103g：滾筒
- 103h：滾筒
- 104：轉移滾筒
- 105：定影機構
- 105a：加熱器
- 105c：驅動滾筒
- 106：托盤
- 107：光敏鼓
- 107a：軸承
- 108：充電滾筒
- 109：門件
- 109a：軸桿
- 110：顯影滾筒
- 110a：顯影滾筒圓柱體

- 110a1 : 開口
- 110a2 : 開口
- 111 : 滾筒
- 112 : 顯影刮片
- 113 : 固持機架
- 113a : 顯影室
- 114 : 顯影劑儲存部份
- 114a : 匣底座
- 115 : 碳粉攪拌構件
- 116 : 碳粉攪拌構件
- 117a : 清潔刮片
- 117b : 儲存箱
- 117c : 螺桿
- 119 : 顯影單元
- 120 : 鼓輪單元
- 130 : 匣安裝機構
- 130a : 處理匣隔間
- 130L1 : 匣導引件
- 130L1a : 匣定位部份
- 130L2 : 導引件
- 130R1 : 匣導引件
- 130R1a : 匣定位部份
- 130R2 : 溝槽
- 136 : 間隔件

- 137：間隔件
- 138：顯影滾筒軸承
- 139：顯影滾筒軸承
- 140L1：匣導引件
- 140L2：匣導引件
- 140R1：匣導引件
- 140R2：匣導引件
- 150：耦接件
- 150a：傳動部份
- 150A1：自由端位置
- 150A2：自由端位置
- 150A3：自由端部份
- 150b：驅動部份
- 150c：中介部份
- 150C1：耦接件
- 150d：突出部份
- 150d1：突出部份
- 150d2：突出部份
- 150d3：突出部份
- 150d4：突出部份
- 150e：承接表面
- 150e1：承接表面
- 150e2：承接表面
- 150e3：承接表面

- 150e4：承接表面
- 150f：承接表面
- 150g：固定孔洞
- 150i：承接表面
- 150k：待命部份
- 150k1：待命部份
- 150k2：待命部份
- 150k3：待命部份
- 150k4：待命部份
- 150m：開口
- 150q：定位構件
- 150r：固定孔洞
- 150z：壁凹
- 151：顯影滾筒凸緣
- 151a：裝配部份
- 151c：齒輪裝配部份
- 151d：軸承裝配部份
- 151g：開口
- 152：顯影滾筒凸緣
- 152a：軸承
- 152b：圓柱體裝配部份
- 153：顯影滾筒齒輪
- 153b：自由端部份
- 153f：空間部份

153g : 開口
153g1 : 開口
153g2 : 開口
153h : 傳送表面
153h1 : 傳送表面
153h2 : 傳送表面
155 : 栓銷
155a : 栓銷
156 : 顯影滾筒接觸件
156a : 接觸件
156b : 顯影電壓接觸件
156i : 制動部份
156j : 開口
157 : 軸承構件
157c : 圓柱形部份
180 : 驅動軸桿
180a : 主要部份
180b : 自由端部份
180b3 : 自由端
181 : 齒輪
182 : 栓銷
182A : 端部
182a1 : 栓銷
182a2 : 栓銷

- 183 : 軸承構件
- 184 : 軸承構件
- 186 : 馬達
- 187 : 小齒輪
- 188L : 彈簧
- 188R : 彈簧
- 190 : 驅動齒輪
- 191 : 空套齒輪
- 192 : 彈簧
- 192L : 彈簧
- 192R : 彈簧
- 196 : 馬達
- 300 : 槓桿
- 1150 : 耦接件
- 1150a : 傳動部份
- 1150A1 : 自由端位置
- 1150A3 : 自由端部份
- 1150b : 驅動部份
- 1150c : 中介部份
- 1150e : 承接表面
- 1150g : 開口
- 1150g1 : 開口
- 1150g2 : 開口
- 1150i : 傳送表面

1150j : 凸緣部份
1150l : 開口
1150m : 開口
1150z : 壁凹
1153 : 顯影軸桿
1153a : 圓柱部份
1153b : 自由端部份
1155 : 驅動器傳動栓銷
1180 : 驅動軸桿
1180b : 平坦表面
1182 : 栓銷
1280 : 施加部份
1280b : 平坦表面部份
1280c1 : 施加部份
1280c2 : 施加部份
1350 : 耦接件
1350a : 傳動部份
1350b : 驅動部份
1350e : 漸細表面
1350e1 : 承接表面
1350e2 : 承接表面
1350e3 : 承接表面
1350e4 : 承接表面
1350f : 承接表面

- 1350h : 漸細表面
- 1350i : 承接表面
- 1350z : 壁凹
- 1557 : 顯影支撐構件
- 1557h1 : 調節部份
- 1557h2 : 調節部份
- 1630R1 : 安裝導引件
- 1630R1a : 調節部份
- 1630R1a-1 : 上表面
- 1750 : 耦接件
- 2101 : 曝光裝置
- 2109 : 門件
- 2109a : 軸桿
- 2130a : 安裝部份
- 2130b : 溝槽
- 2130R : 安裝導引件
- 2130Ra : 鄰接部份
- 2140R1 : 安裝導引件
- 2140R2 : 安裝導引件
- 2157 : 支撐構件
- 2188R : 驅策彈簧
- 4150 : 耦接件
- 4150a : 傳動部份
- 4150A1 : 端部位置

4150A2：端部位置
4150d：突出部份
4150e：承接表面
4150f：承接表面
4150g：待命空間
4150j：凸緣部份
4150j1：驅策部份
4150z：壁凹
4153：顯影軸桿
4157：支撐構件
4157a：驅策構件
4157b：空間
4157e：肋條
4157j：固持孔洞
4159：驅策構件
4159a：驅策構件
4159b：驅策構件
4160：接觸構件
4160a：接觸構件
4160b：接觸構件
6110：顯影滾筒
6110a：橡膠部份
6112：顯影刮片
6113：顯影裝置機架

- 6113a : 顯影室
- 6114 : 顯影劑容置機架
- 6114a : 驅策部份
- 6114b : 底部
- 6115 : 顯影劑供給滾筒
- 6116 : 攪拌構件
- 6119 : 顯影單元
- 6136 : 調節構件
- 6137 : 調節構件
- 6140 : 導引件
- 6140L : 導引件
- 6140L1 : 匣導引件
- 6140R : 導引件
- 6140R1 : 導引件
- 6140R2 : 匣導引件
- 6150 : 耦接件
- 6150b : 顯影齒輪
- 6150e : 承接表面
- 6150z : 壁凹
- 6151 : 顯影軸桿
- 6152 : 軸桿支撐構件
- 6153 : 顯影齒輪
- 6155 : 栓銷
- 7130R : 主要組件導引件

7130R1a：肋條
7130R1b：肋條
7130R1c：導引件表面
7130R1d：傾斜之表面
7130R1e：匣位置部份
7130R1f：匣位置部份
7130R2：主要組件導引件
7130R2a：導引件部份
7130R2c：匣位置部份
7150：耦接件
7150a：傳動部份
7150A1：端部
7150b：驅動部份
7150c：中間部份
7150d：突出部份
7150e：承接表面
7150f：承接表面
7150j：凸緣部份
7150s：空間
7150z：壁凹
7157：支撐構件
7157a：匣導引件
7157g：調節部份
7157h1：調節部份

- 7157h2 : 調節部份
- 8110 : 顯影滾筒
- 8145 : 顯影滾筒齒輪
- 8146 : 顯影劑餵入滾筒齒輪
- 8147 : 驅動器輸入齒輪
- 8147j : 耦接件容置部份
- 8150 : 耦接件
- 8156 : 制動構件
- 8157 : 支撐構件
- 8157i : 周邊表面
- 9102 : 記錄材料
- 9107 : 光敏鼓
- 9107a : 軸桿部份
- 9108 : 充電滾筒
- 9110 : 顯影滾筒
- 9111 : 磁鐵滾筒
- 9112 : 顯影刮片
- 9113 : 第一機架
- 9113a : 顯影室
- 9114 : 顯影劑容置容器
- 9115 : 攪拌構件
- 9116 : 攪拌構件
- 9117a : 清潔刮片
- 9117b : 被移除顯影劑容器

- 9118：第二機架
- 9119：第一機架單元
- 9120：第二機架單元
- 9130：安裝機構
- 9130a：匣安裝部份
- 9130R1：主要組件導引件
- 9130R2：主要組件導引件
- 9140R1：匣導引件
- 9140R2：匣導引件
- 9145：耦接件
- 9147：支撐構件
- 9150：耦接件
- 9150e：承接表面
- 9150z：壁凹
- 9159：支撐構件
- 9159a：周邊部份
- 9180：驅動軸桿
- 9181：顯影齒輪
- 9182：栓銷
- 9185：運動構件
- 9190：耦接件
- 9190a：軸桿
- 9191：驅動器構件
- 9191a：齒輪

9195：運動構件

10150：耦接件

12150：耦接件

12150a：傳動部份

12150A1：自由端位置

12150b：驅動部份

12150c：中介部份

12150e：承接表面

12150f：承接表面

12150i：承接表面

12150m：開口

12150v：開口

12150x：壁凹

12150z：壁凹

12250m：開口

12250v：開口

14150：耦接件

14150a：傳動部份

14150A3：自由端

14150b：驅動部份

14150c：中介部份

14150d1：突出部份

14150d2：突出部份

14150e：承接表面

14150e1 : 承接表面
14150e2 : 承接表面
14150f1 : 承接表面
14150f2 : 承接表面
14150g1 : 待命開口
14150g2 : 待命開口
14150h : 傳送表面
14150h1 : 傳送表面
14150h2 : 傳送表面
14150i1 : 表面
14150i2 : 表面
14150k : 待命部份
14150m : 插入部份
14150v : 插入部份
14150z : 壁凹
14157 : 軸承構件
14157z : 定位標記
15150a : 傳動部份
15150c : 中介部份
15150d : 突出部份
15150h1 : 傳送表面
15150h2 : 傳送表面
15155 : 栓銷
A : 主要組件

A2：主要組件

A9：主要組件

B：顯影匣

B2：匣

b-2：匣

B6：顯影匣

b6：匣

B8：匣

b8：匣

B9：處理匣

b9：匣

B10：匣

b10：匣

D2：下殼體

E2：上殼體

P：栓銷

T：握把

t：顯影劑

W：間隔

申請專利範圍

【請求項 1】一種用於電子照相影像形成設備的處理匣，其中該設備的主要組件包含分別具有第一和第二驅動軸桿的第一和第二主要組件嚙合部份、及分別設置在該等驅動軸桿上的第一和第二轉力施加部份，其中該處理匣可在實質地垂直於該等驅動軸桿之軸線方向的安裝方向中安裝至該主要組件，該處理匣包含：

i) 電子照相光敏鼓，用於承載潛像，且可繞著其鼓軸線旋轉；和

ii) 第一耦接件，可藉由承接來自該第一主要組件嚙合部份的第一旋轉力而繞著該第一耦接件軸線旋轉；該第一耦接件包括第一轉力承接部份和第一轉力傳送部份；第一轉力承接部份可與該第一轉力施加部份嚙合，以承接待被從該第一主要組件嚙合部份傳送至該電子照相光敏鼓的該第一旋轉力；該第一轉力傳送部份用於將該第一旋轉力從該第一轉力承接部份傳送至該電子照相光敏鼓；和

iii) 顯影滾筒，用於將形成在該電子照相光敏鼓上的該潛像顯影，且可繞著其滾筒軸線旋轉；和

iv) 第二耦接件，可藉由承接來自該第二主要組件嚙合部份的第二旋轉力而繞著第二耦接件軸線旋轉；該第二耦接件包括第二轉力承接部份和第二轉力傳送部份；該第二轉力承接部份可與該第二轉力施加部份嚙合，以承接待被從該第二主要組件嚙合部份傳送至該顯影滾筒的該第二旋轉力；該第二轉力傳送部份用於將該第二旋轉力從該第

二轉力承接部份傳送至該顯影滾筒，

其中該第一耦接件能夠在第一轉力傳送位置和第一預嚙合位置之間運動；在該第一轉力傳送位置中，該第一耦接件軸線平行於該滾筒軸線；在該預嚙合位置中，該第一耦接件軸線的第一轉力承接部份側面關於該安裝方向係位在該第一耦接件軸線的第一轉力傳送部份側面的下游，且藉由採取該第一預嚙合位置，該第一耦接件可和該第一主要組件嚙合部份嚙合，

其中該第二耦接件能夠在第二轉力傳送位置和第二預嚙合位置之間運動；在該第二轉力傳送位置中，該第二耦接件軸線平行於該滾筒軸線；在該第二預嚙合位置中，該第二耦接件軸線的第二轉力承接部份側面關於該安裝方向係位在該第二耦接件軸線的第二轉力傳送部份側面的下游，且藉由採取該第二預嚙合位置，該第二耦接件可和該第二主要組件嚙合部份嚙合。

【請求項 2】如請求項 1 的處理匣，

其中藉由從該第一預嚙合位置至該第一轉力傳送位置的運動，該第一耦接件關於該安裝方向的下游部份圍繞該第一主要組件嚙合部份，

其中藉由該第二耦接件從該第二預嚙合位置至該第二轉力傳送位置的運動，該第二耦接件關於該安裝方向的下游部份圍繞該第二主要組件嚙合部份。

【請求項 3】如請求項 1 的處理匣，其中該處理匣的該安裝造成該第一耦接件從該第一預嚙合位置至該第一轉

力傳送位置的該運動，和該第二耦接件從該第二預嚙合位置至該第二轉力傳送位置的該運動。

【請求項 4】如請求項 1 的處理匣，另外包含第一轉力承接構件和第二轉力承接構件；該第一轉力承接構件用於承接來自該第一耦接件的該第一旋轉力；該第二轉力承接構件用於承接來自該第二耦接件的該第二旋轉力；

其中該第一和第二耦接件分別可樞轉地耦接於該第一和第二轉力承接構件。

【請求項 5】如請求項 4 的處理匣，

其中該第一轉力承接構件的第一旋轉軸線和該鼓軸線實質地同軸，

其中該第二轉力承接構件的第二旋轉軸線和該滾筒軸線實質地同軸。

【請求項 6】如請求項 5 的處理匣，

其中該第一轉力承接構件被設置在該光敏鼓的縱向末端上，

其中該第二轉力承接構件被設置在該顯影滾筒的縱向末端上。

【請求項 7】如請求項 4 的處理匣，

其中該第一轉力承接構件的第一旋轉軸線實質地平行於該鼓軸線，

其中該第二轉力承接構件的第二旋轉軸線自該滾筒軸線偏移且實質地平行於該滾筒軸線。

【請求項 8】如請求項 7 的處理匣，更包含另一個第

二轉力承接構件，其設置在該顯影滾筒的縱向末端上，

其中該旋轉力被從該第二轉力承接構件經該另一個第二轉力承接構件傳送至該顯影滾筒，

其中該第一轉力承接構件被設置在該光敏鼓的縱向末端上。

【請求項 9】如請求項 8 的處理匣，其中該第二轉力承接構件咬合該另一個第二轉力承接構件。

【請求項 10】如請求項 1 的處理匣，

其中該第一耦接件包括第一壁凹，且該第二耦接件包括第二壁凹，

其中當該第一耦接件承接來自該第一主要組件嚙合部份的該第一旋轉力時，該第一壁凹被該第一主要組件嚙合部份的自由端驅策，

其中當該第二耦接件承接來自該第二主要組件嚙合部份的該第二旋轉力時，該第二壁凹被該第二主要組件嚙合部份的自由端驅策。

【請求項 11】如請求項 10 的處理匣，

其中該第一壁凹設有第一擴大部份，當沿著該第一耦接件軸線離該電子照相光敏鼓的距離增加時，該第一擴大部份從該第一耦接件軸線遠離而擴大，其中該第一擴大部份被該第一驅動軸桿的自由端所驅策，

其中該第二壁凹設有第二擴大部份，當沿著該第二耦接件軸線離該顯影滾筒的距離增加時，該第二擴大部份從該第二耦接件軸線遠離而擴大，其中該第二擴大部份被該

第二驅動軸桿的自由端所驅策。

【請求項 12】如請求項 2 的處理匣，

其中當該處理匣被安裝至該設備的該主要組件時，藉由承接來自該第一主要組件嚙合部份的力，該第一耦接件從該第一預嚙合位置運動至該第一轉力傳送位置，

其中當該處理匣被安裝至該設備的該主要組件時，藉由承接來自該第二主要組件嚙合部份的力，該第二耦接件從該第二預嚙合位置運動至該第二轉力傳送位置。

【請求項 13】如請求項 1 的處理匣，另外包含第一驅策構件和第二驅策構件；該第一驅策構件用於驅策該第一耦接件朝向該安裝方向；該第二驅策構件用於驅策該第二耦接件朝向該安裝方向。

【請求項 14】如請求項 13 的處理匣，其中該第一和第二驅策構件分別包括第一和第二彈性構件。

【請求項 15】如請求項 14 的處理匣，其中該第一和第二彈性構件分別包括第一和第二彈簧。

【請求項 16】如請求項 1 的處理匣，另外包含殼體，其包括被設置在該第一耦接件附近的凸部。

【請求項 17】如請求項 16 的處理匣，其中該第一凸部具有定位力承接部份，以承接來自該主要組件的力，以關於該主要組件定位該處理匣。

【請求項 18】如請求項 17 的處理匣，其中該第一凸部具有引導部份，其能引導該第一耦接件朝向該安裝方向。

【請求項 19】如請求項 1 至 18 中任一項的處理匣，其中該第一耦接件可相對於該鼓軸線傾斜，以致於該第一耦接件軸線和該鼓軸線之間的角度為 20 度至 60 度。

【請求項 20】如請求項 1 至 18 中任一項的處理匣，其中該第二耦接件可相對於該滾筒軸線傾斜，以致於該第二耦接件軸線和該滾筒軸線之間的角度為 20 度至 60 度。

【請求項 21】如請求項 1 至 18 中任一項的處理匣，其中該第二耦接件關於垂直於該安裝方向的方向自該第一耦接件偏移。

【請求項 22】如請求項 1 至 18 中任一項的處理匣，其中該第二耦接件關於該安裝方向被定位在該第一耦接件的上游。

【請求項 23】如請求項 1 至 18 中任一項的處理匣，其中當該第一耦接件採取該第一預嚙合位置且該第二耦接件採取該第二預嚙合位置時，該第一耦接件軸線和該鼓軸線之間的角度與該第二耦接件軸線和該滾筒軸線之間的角度實質相同。

圖式

圖1

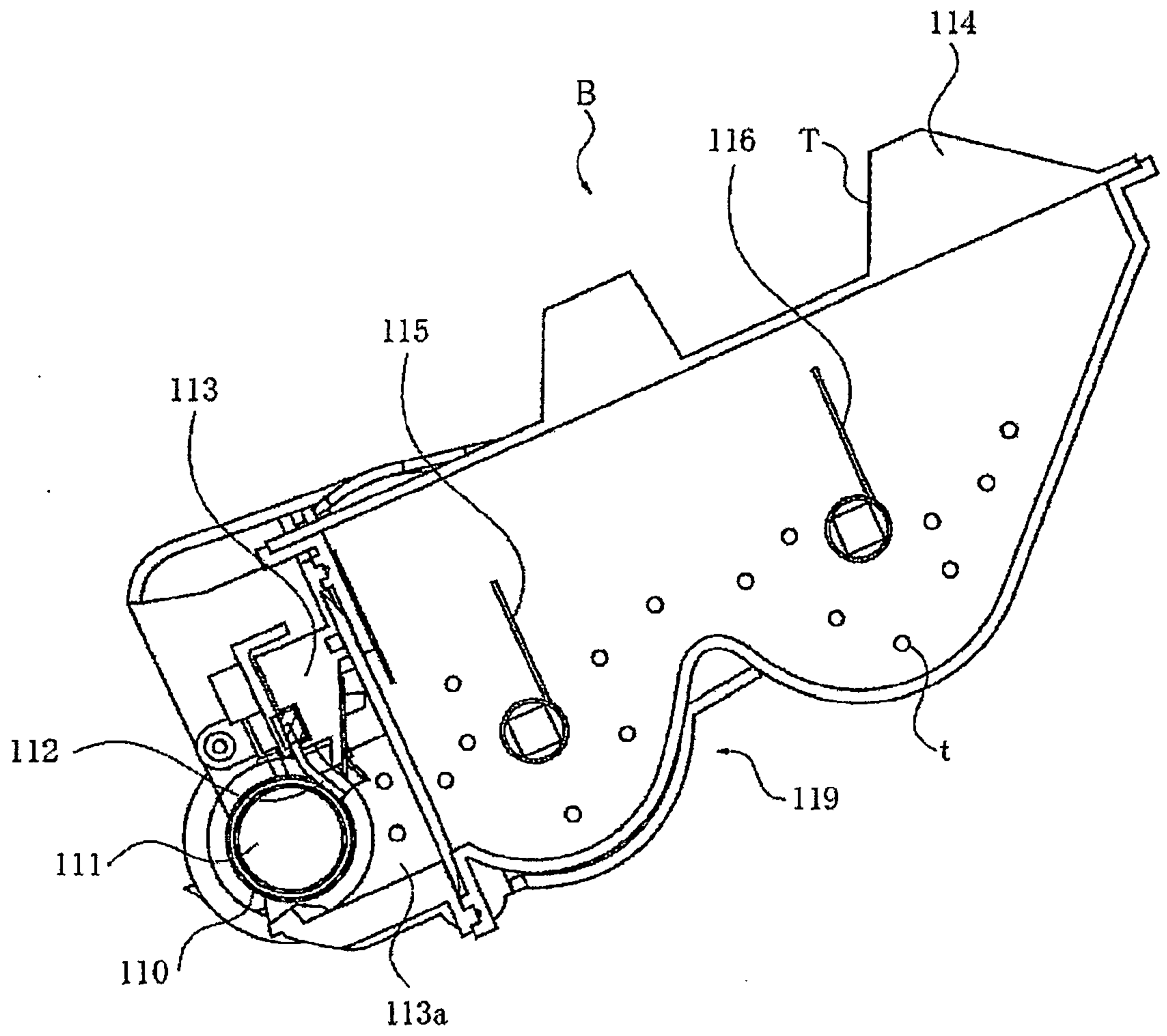


圖2

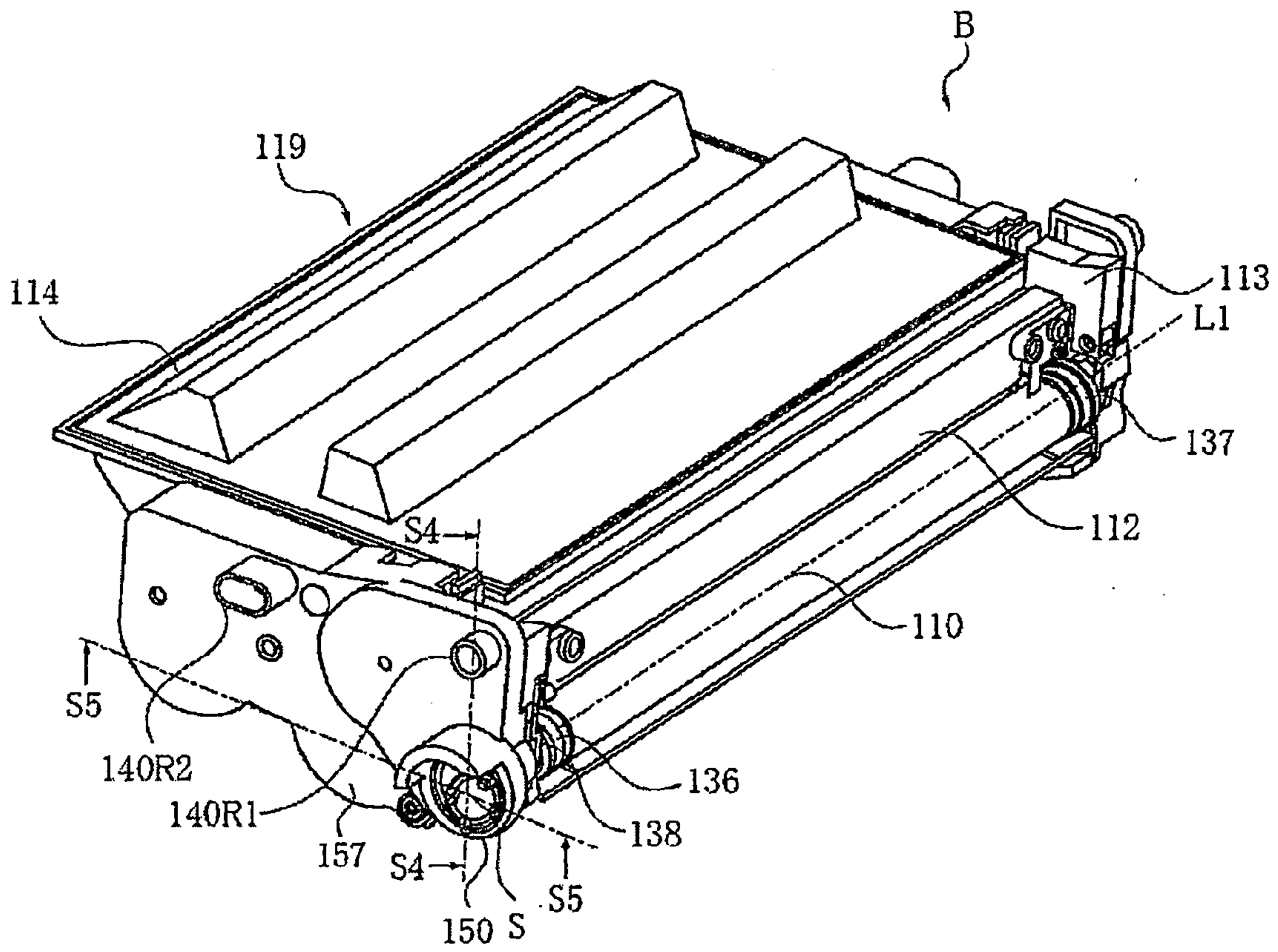


圖3

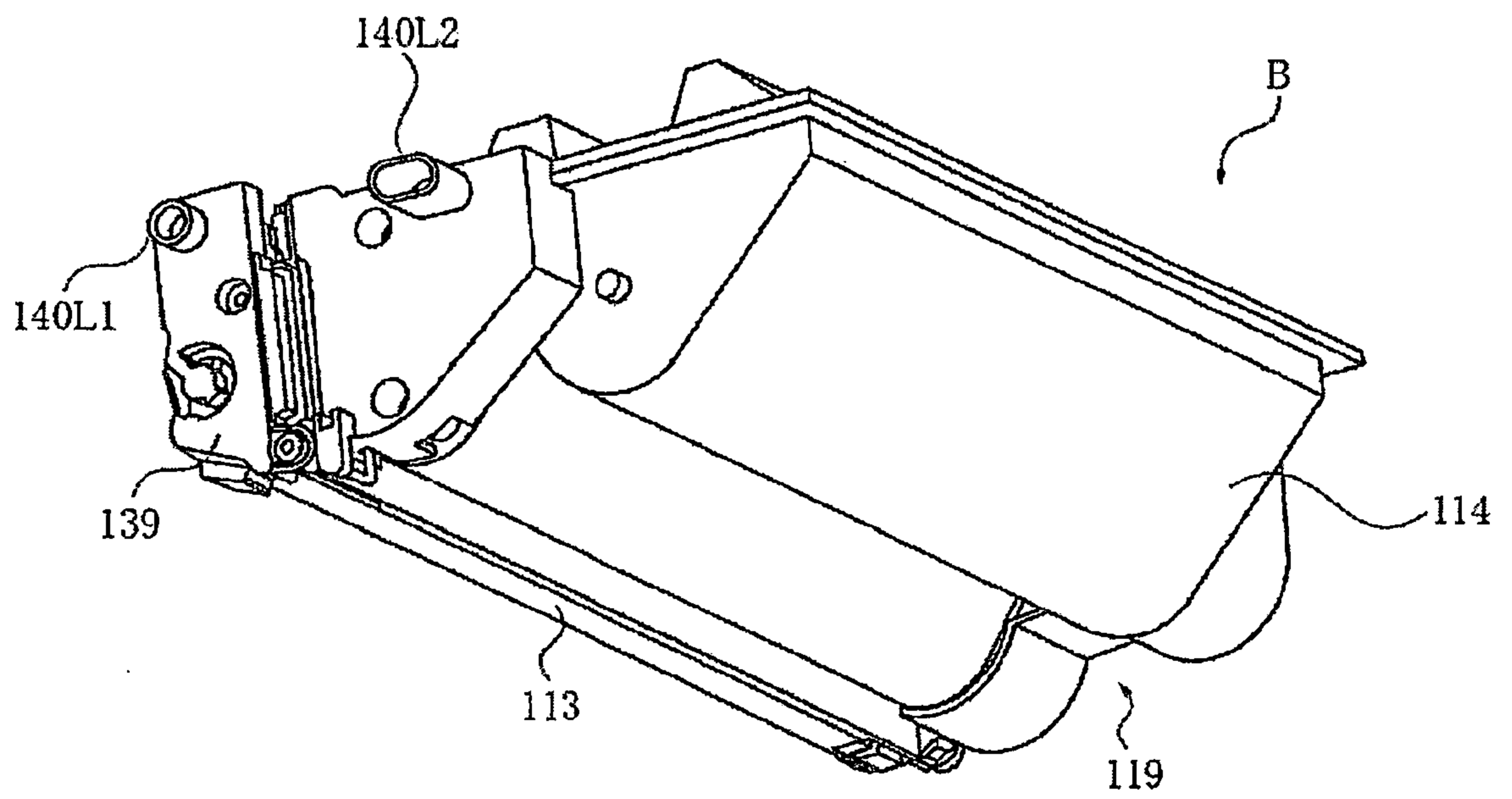


圖4

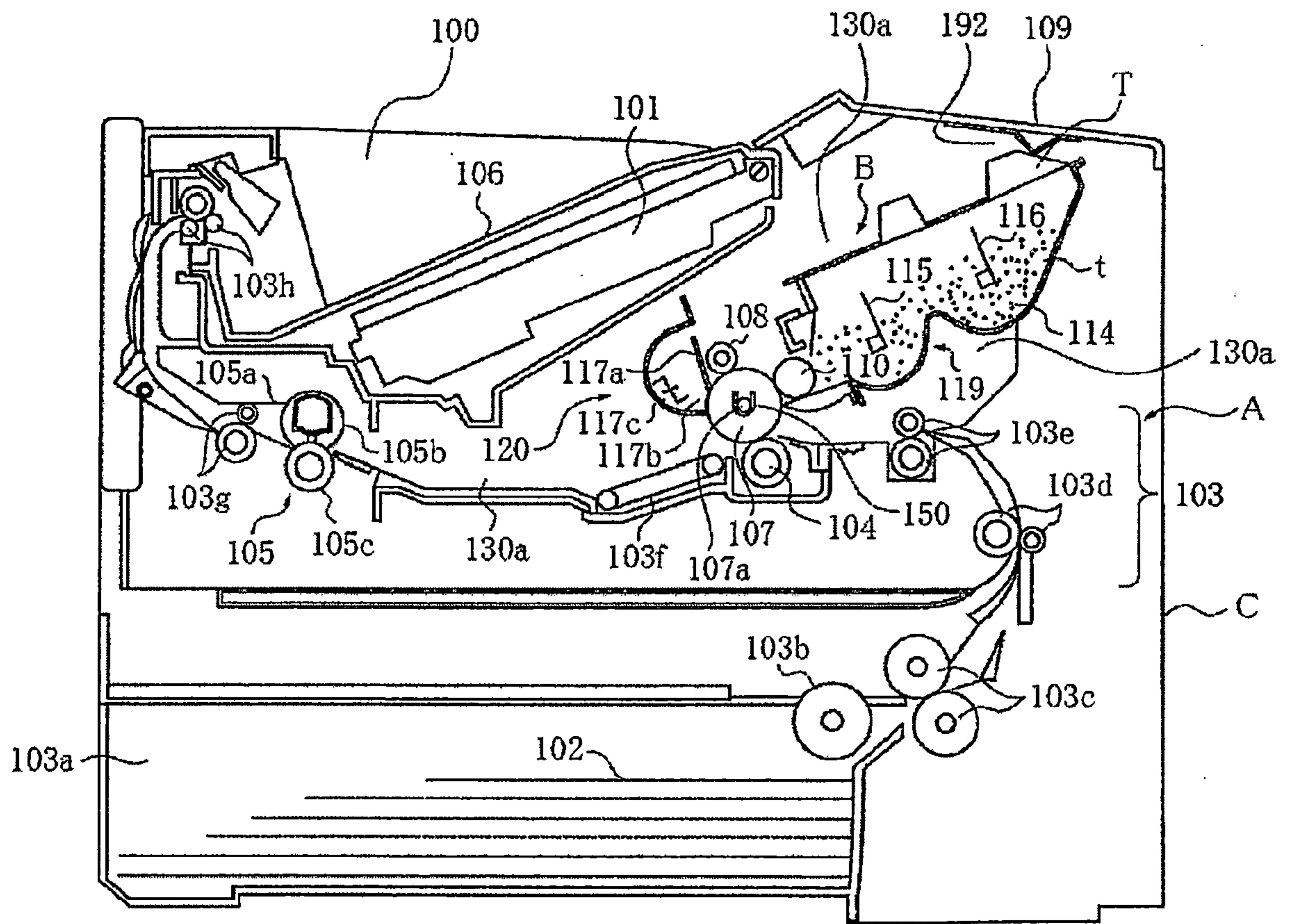


圖5

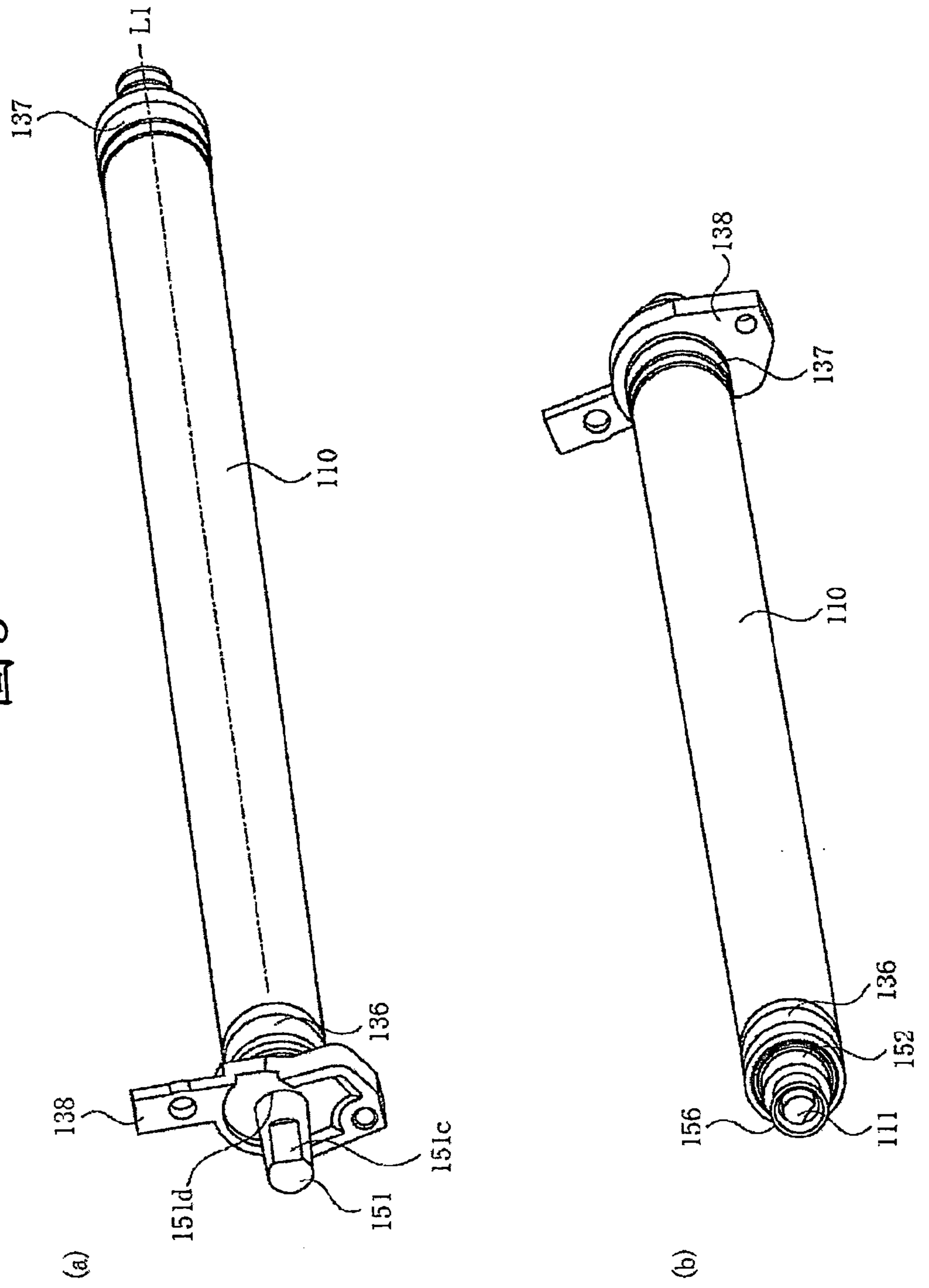
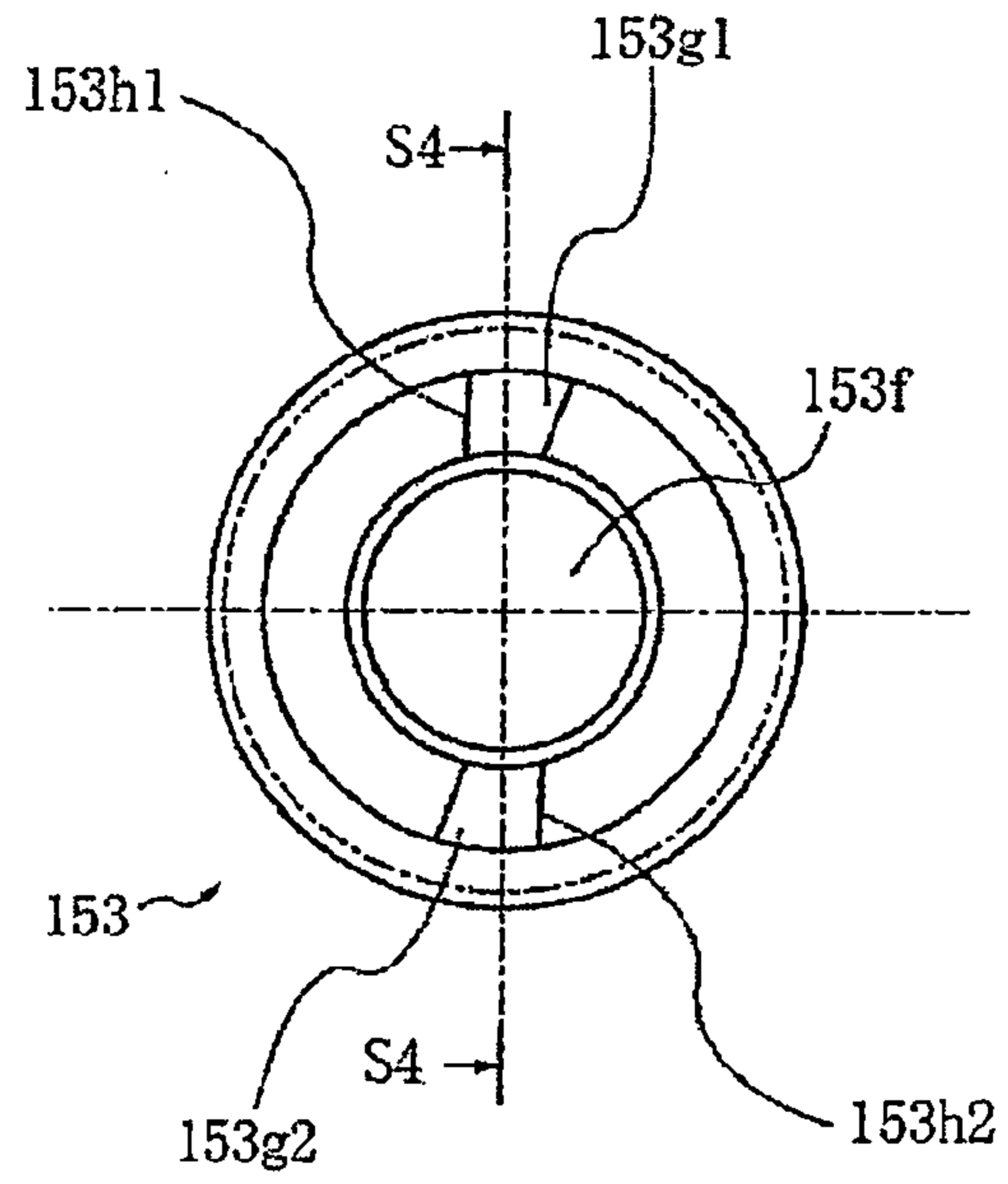


圖7

(a)



(b)

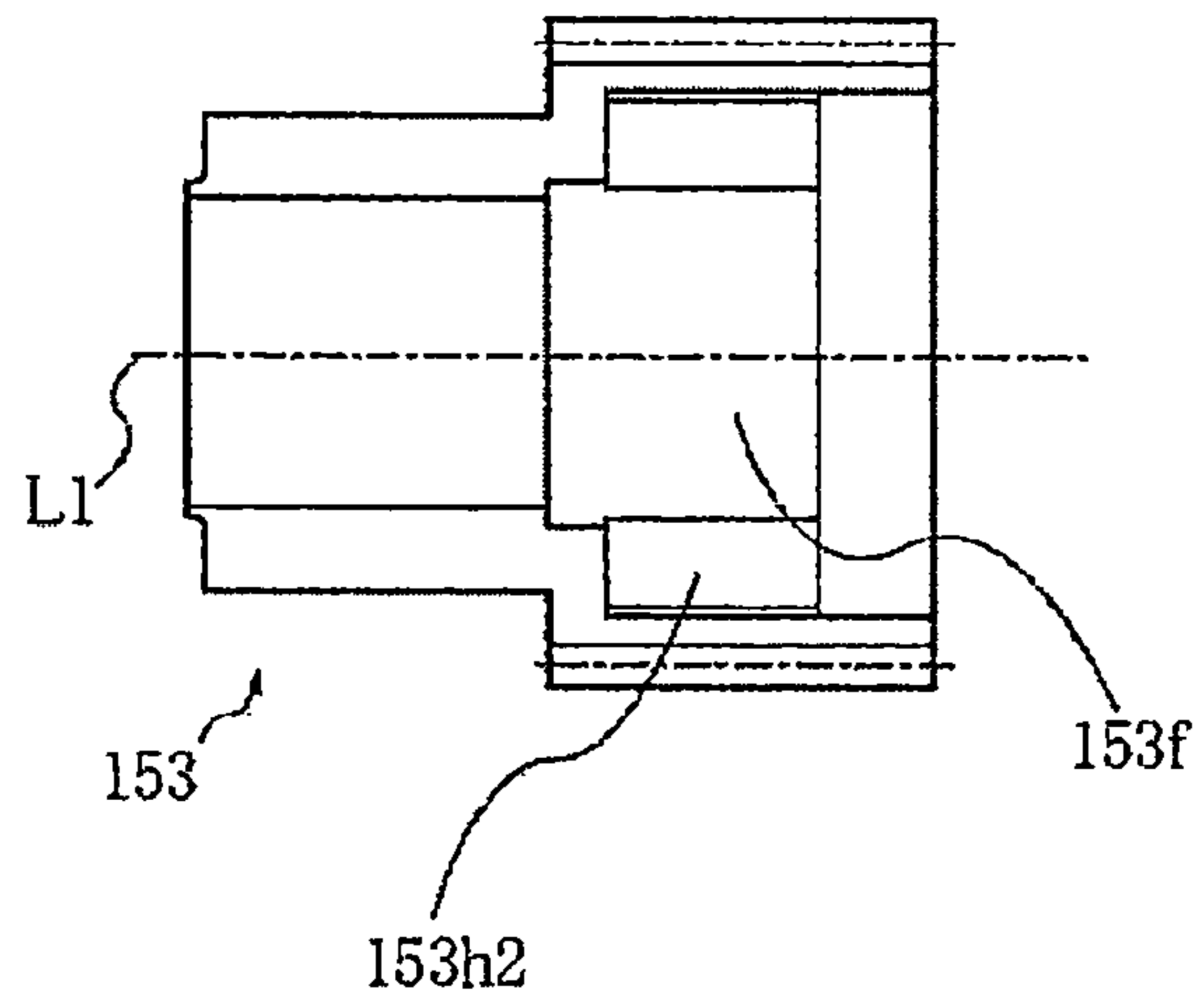


圖 8

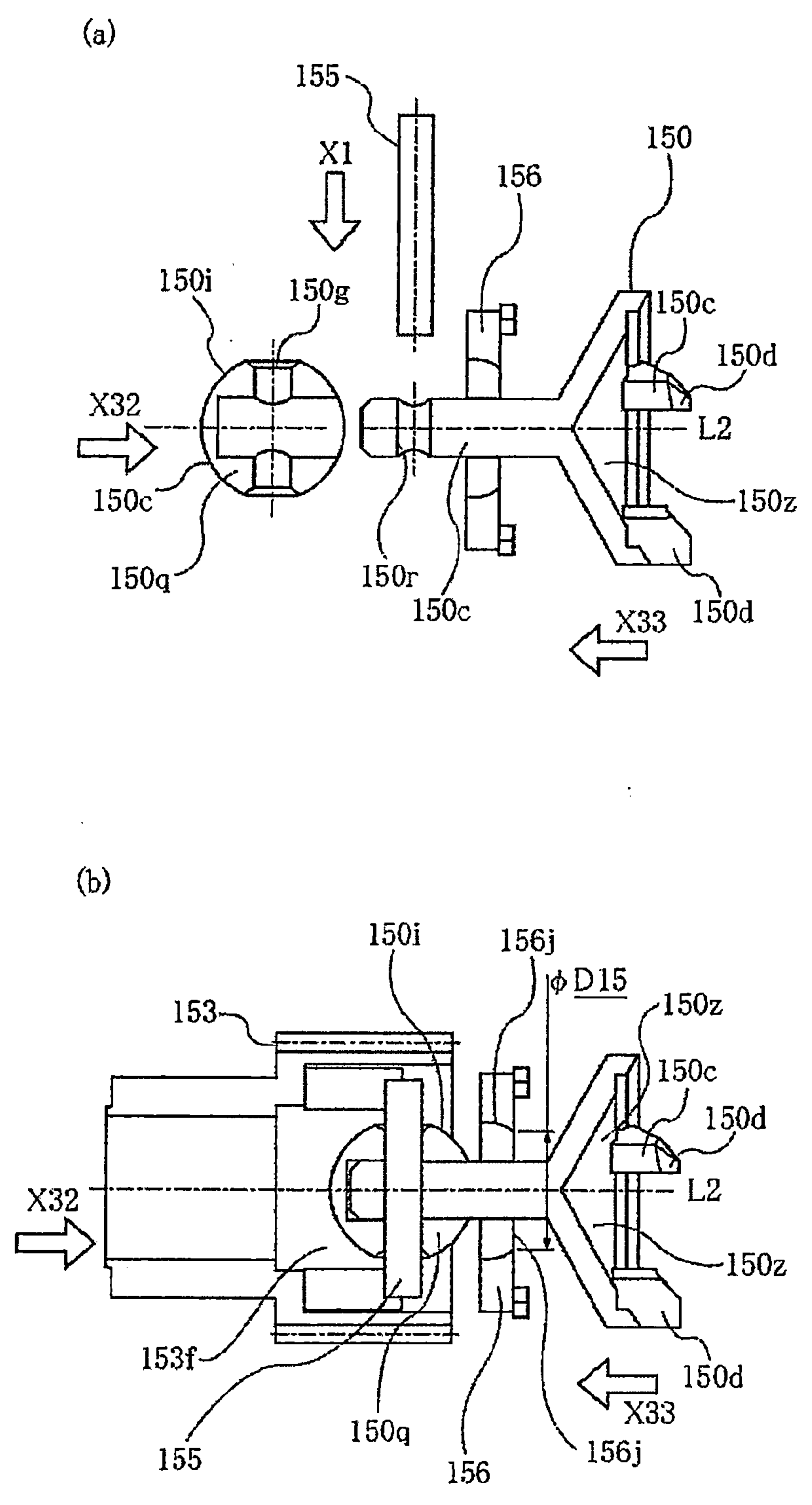


圖 9

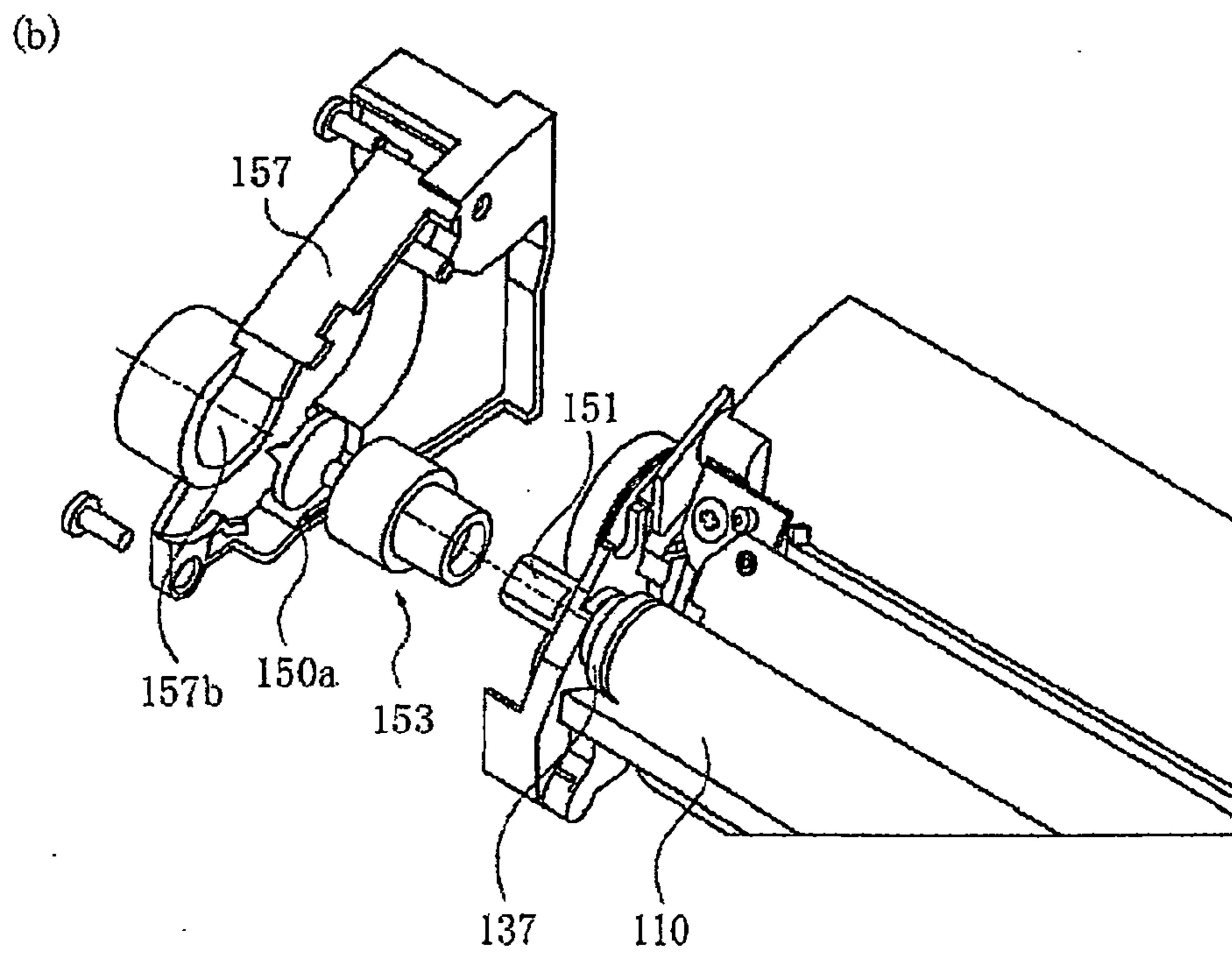
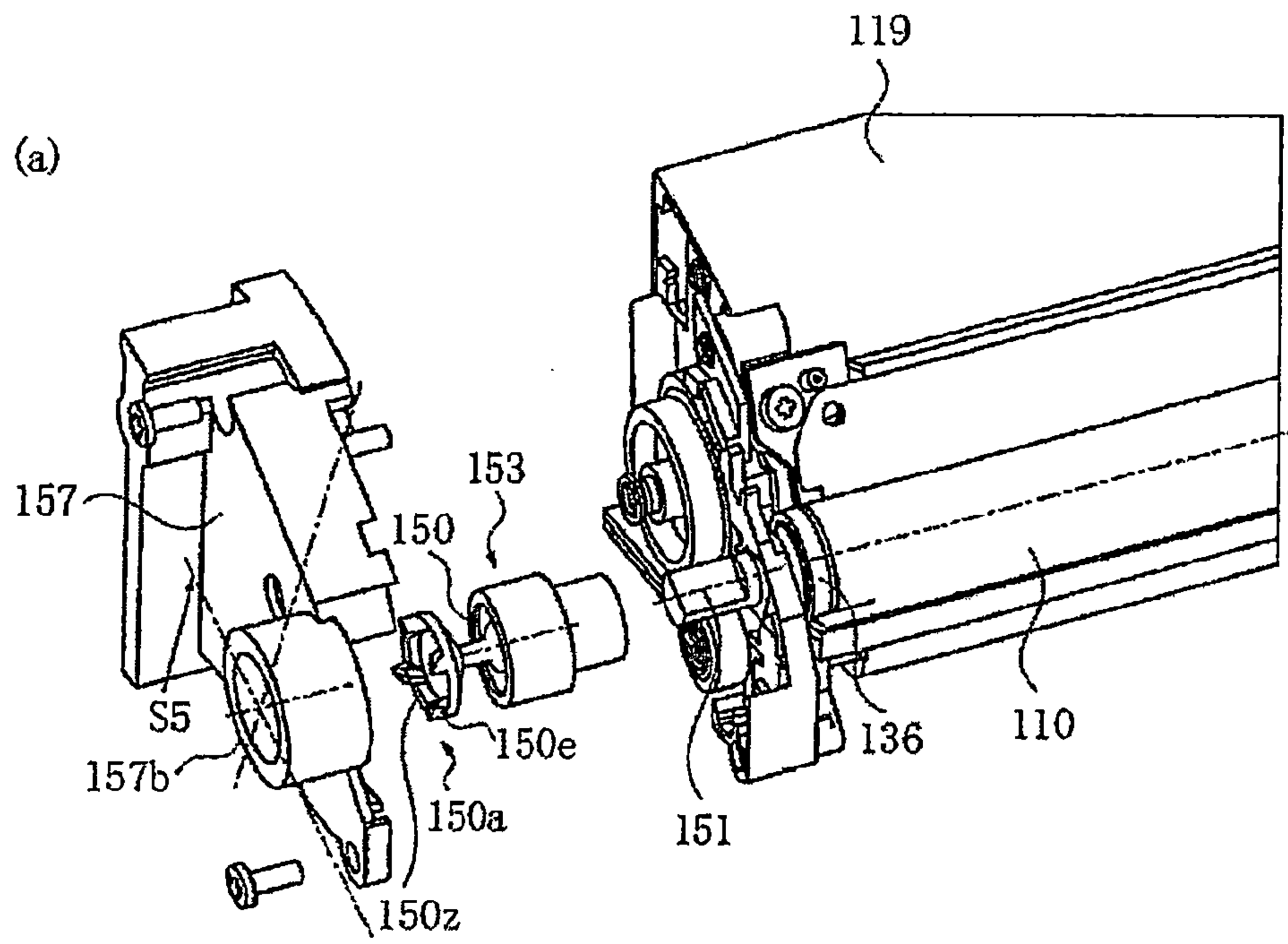
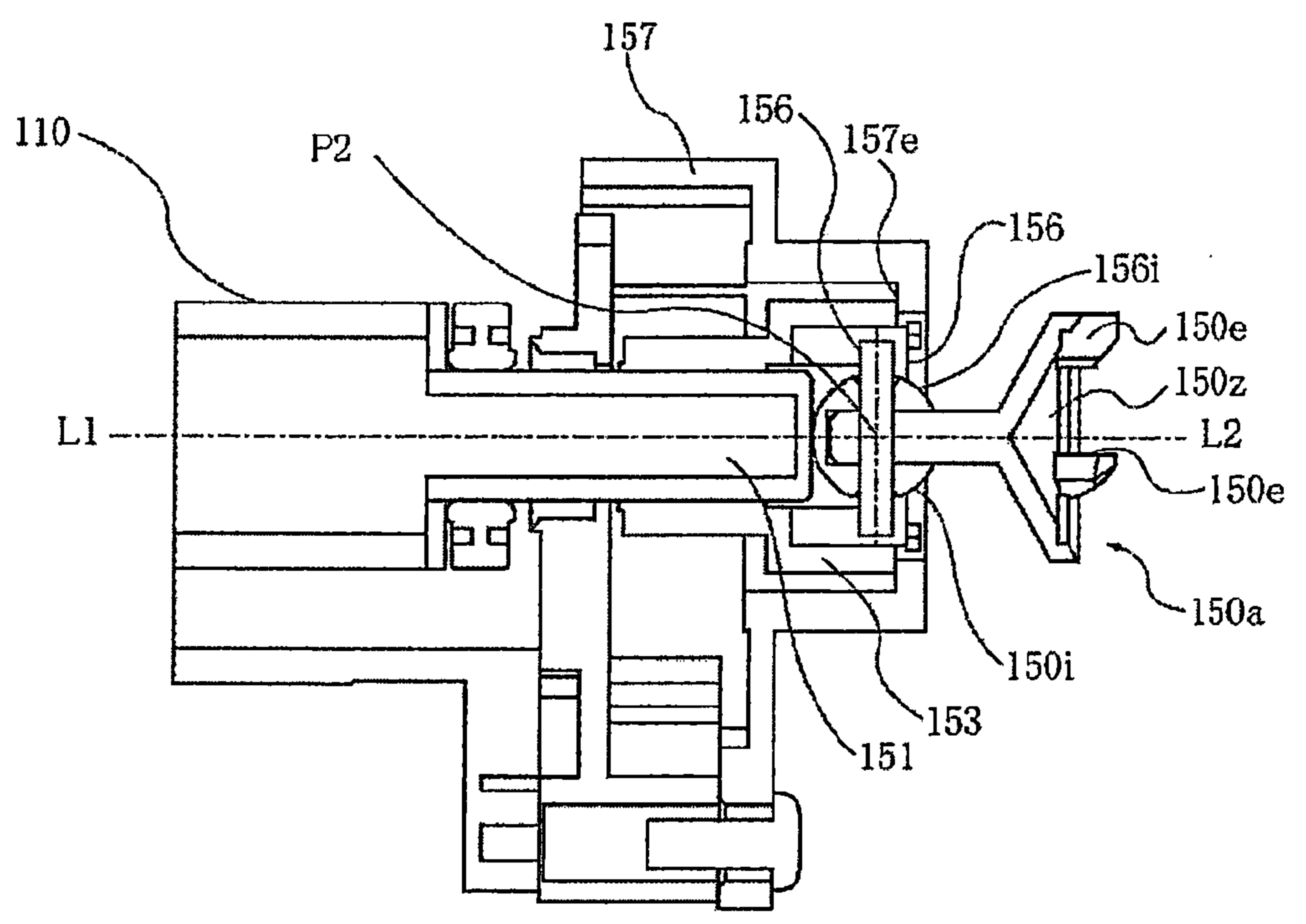


圖 10

(a)



(b)

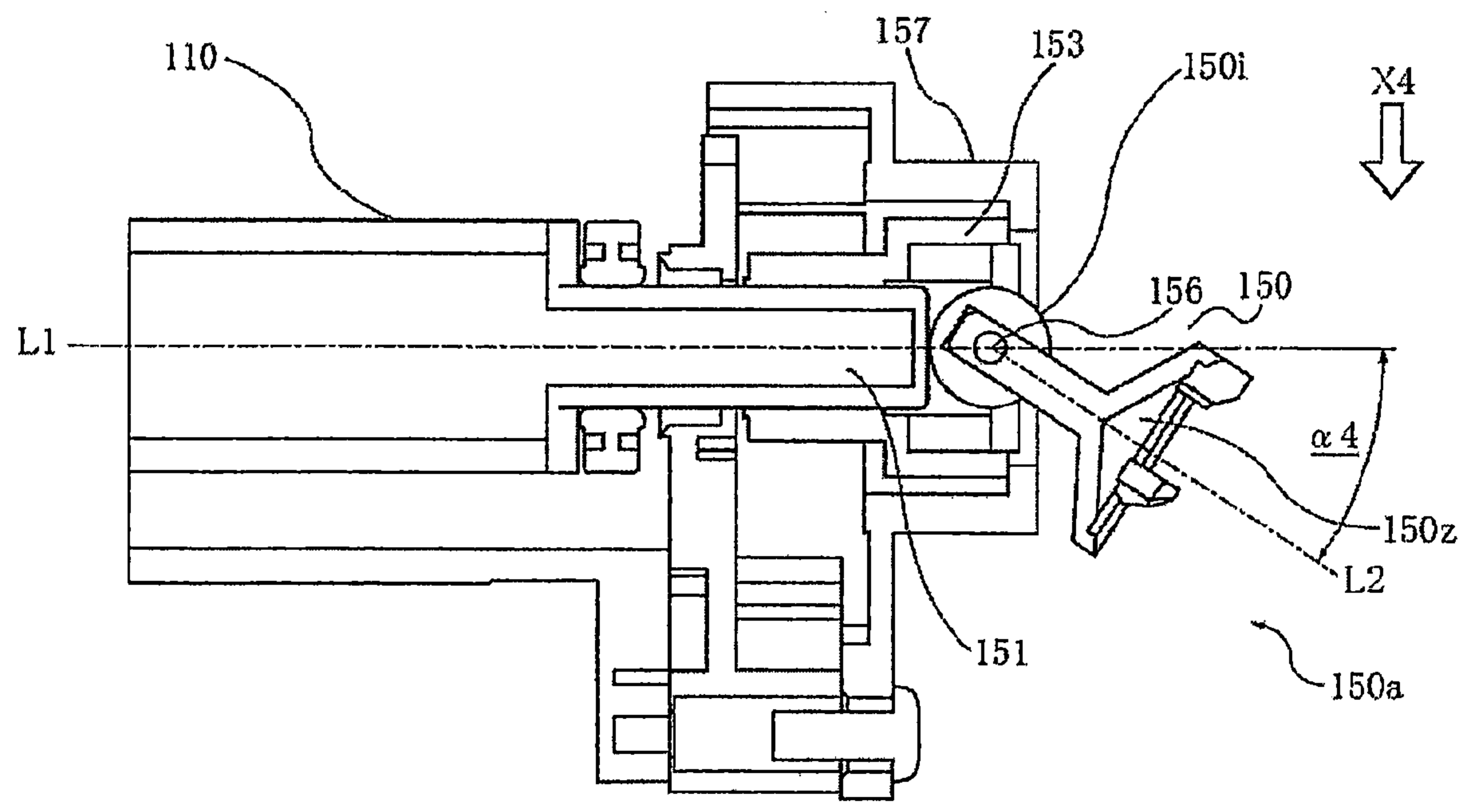


圖 11

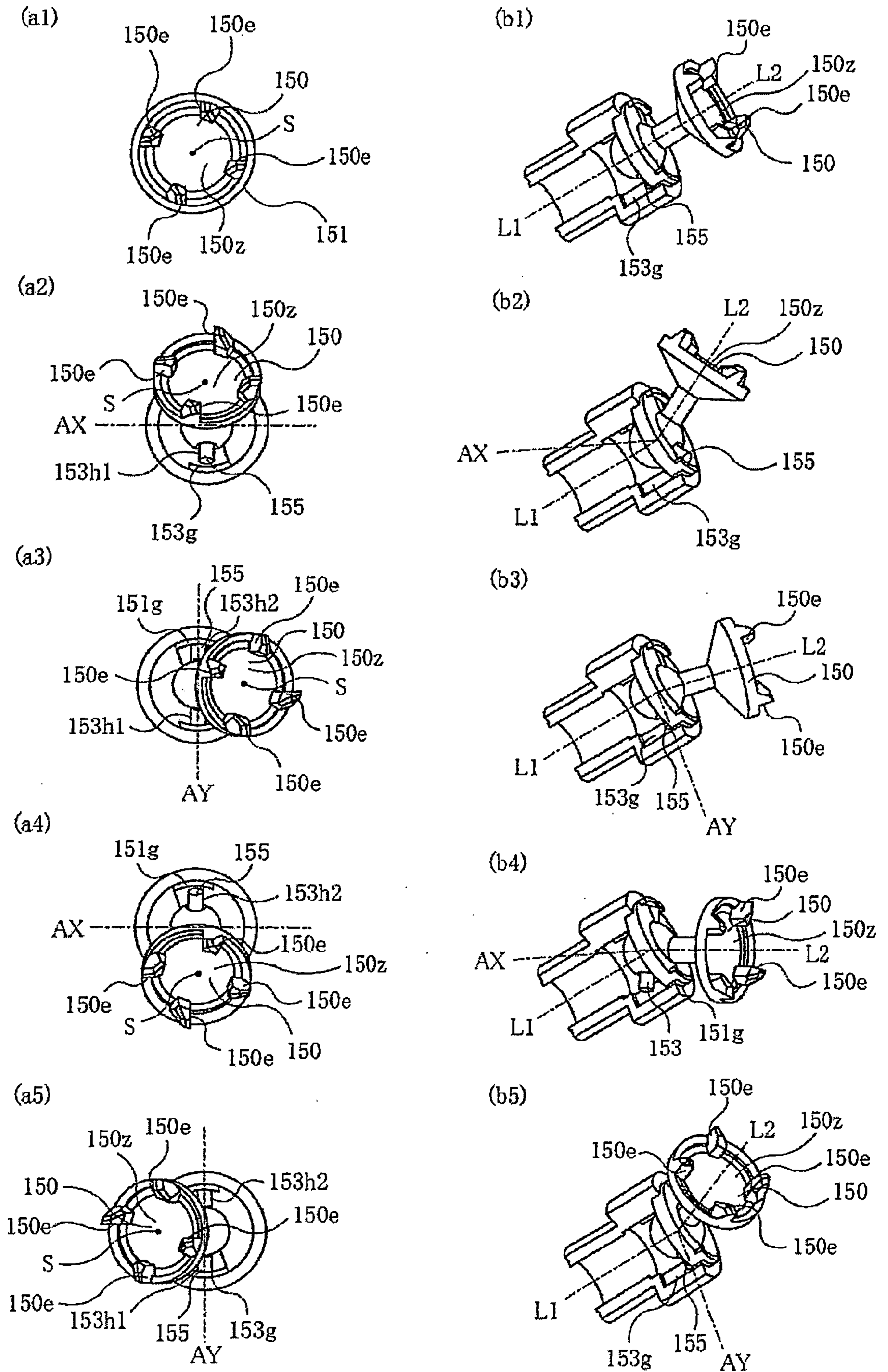


圖 12

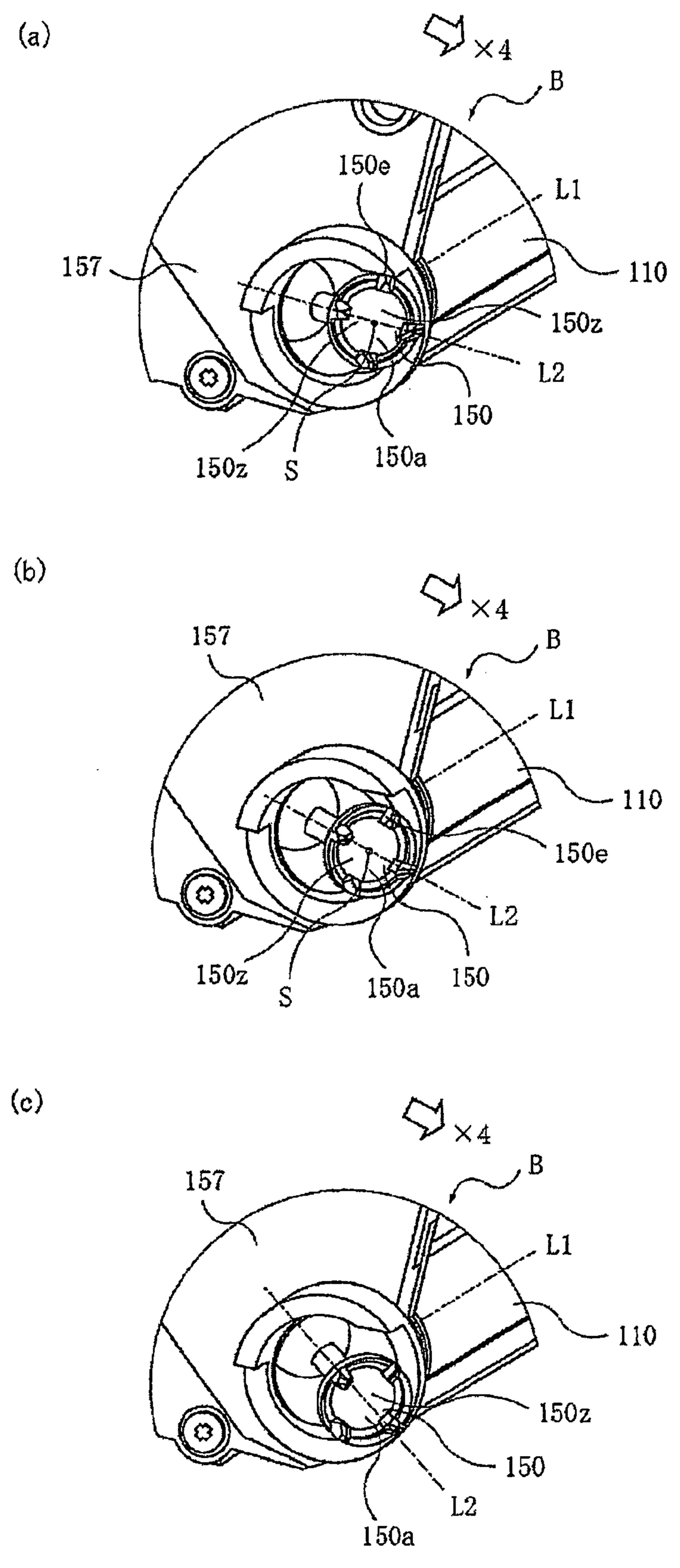


圖 13

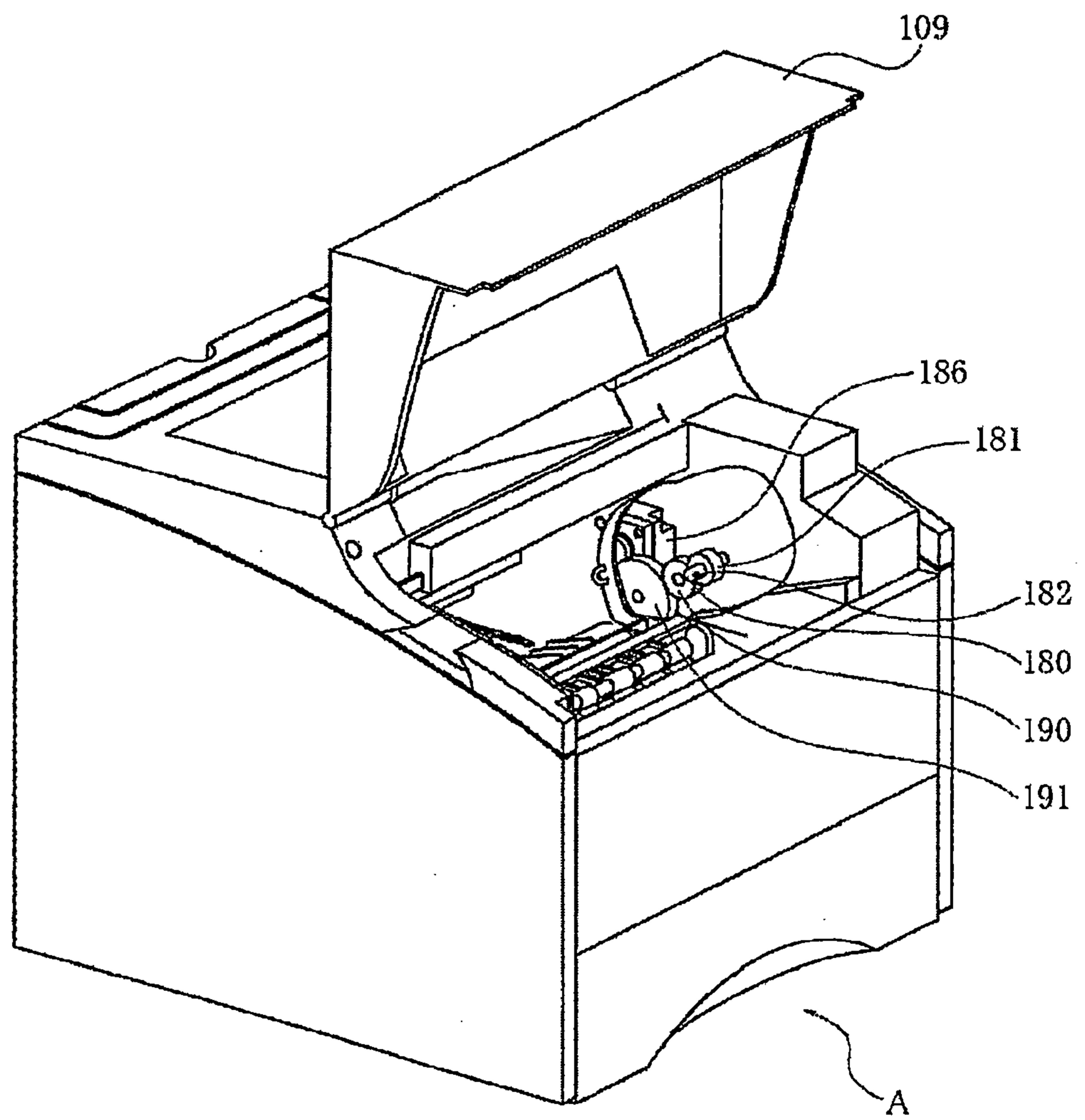


圖 14

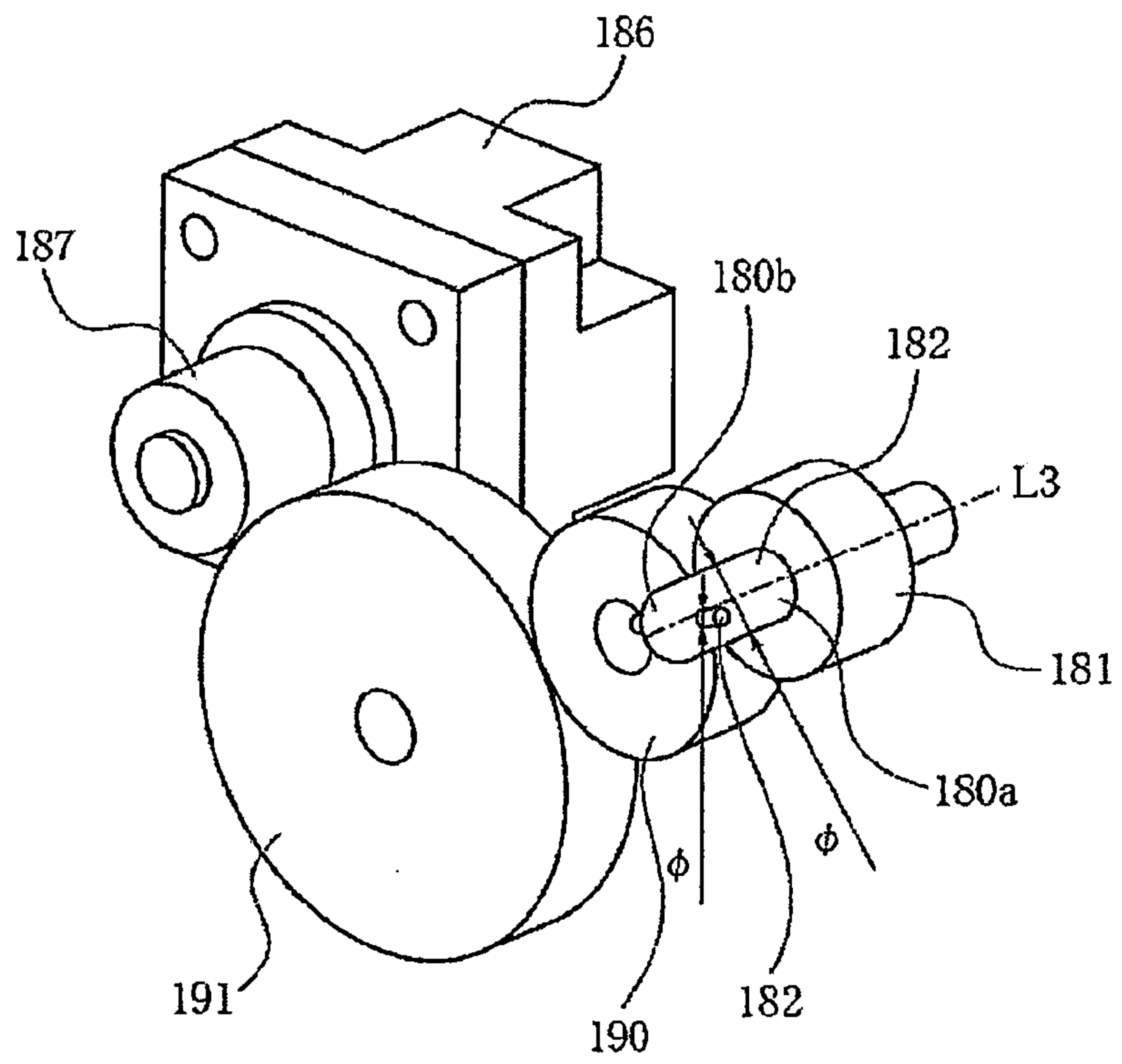


圖 15

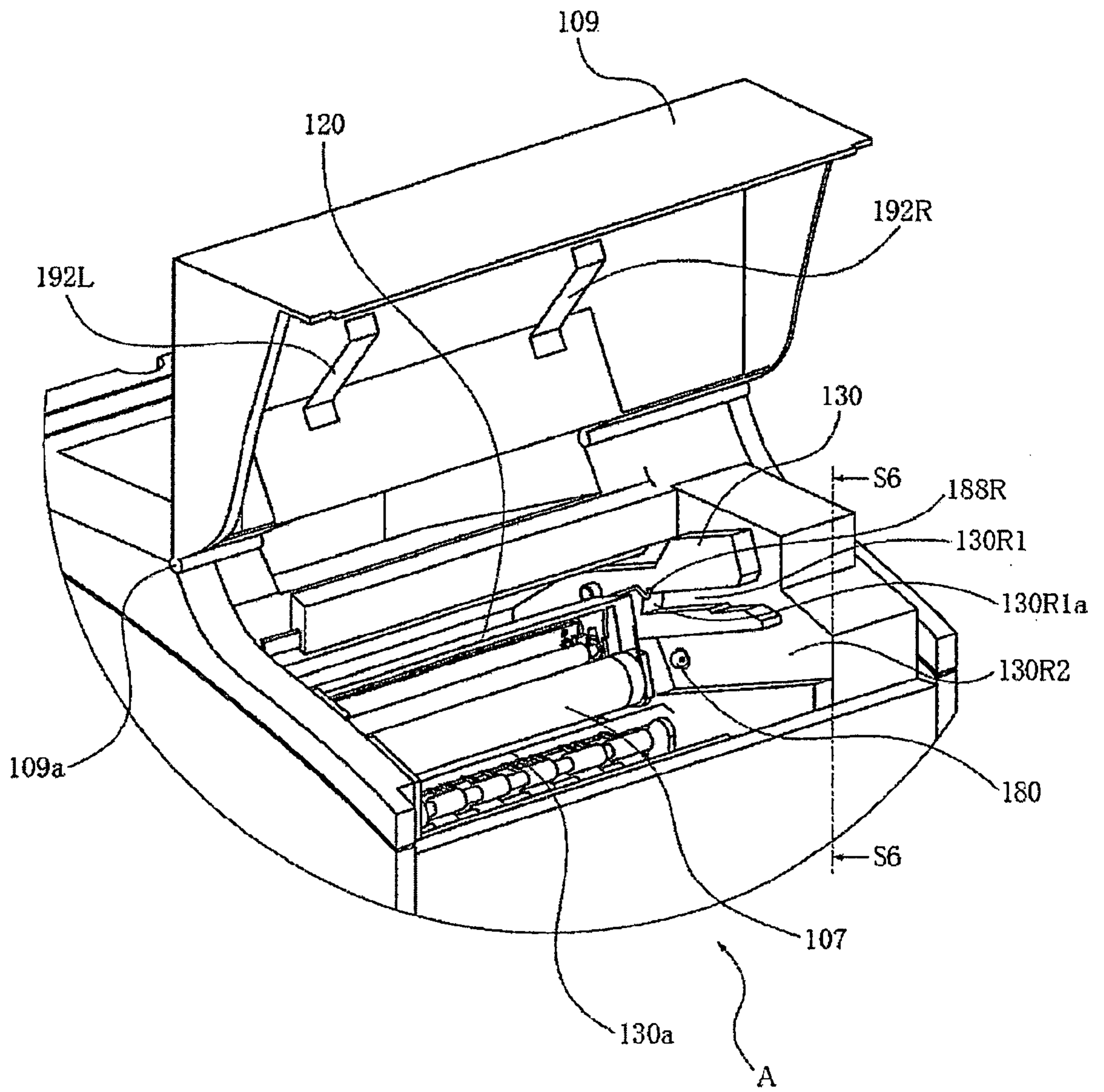


圖 16

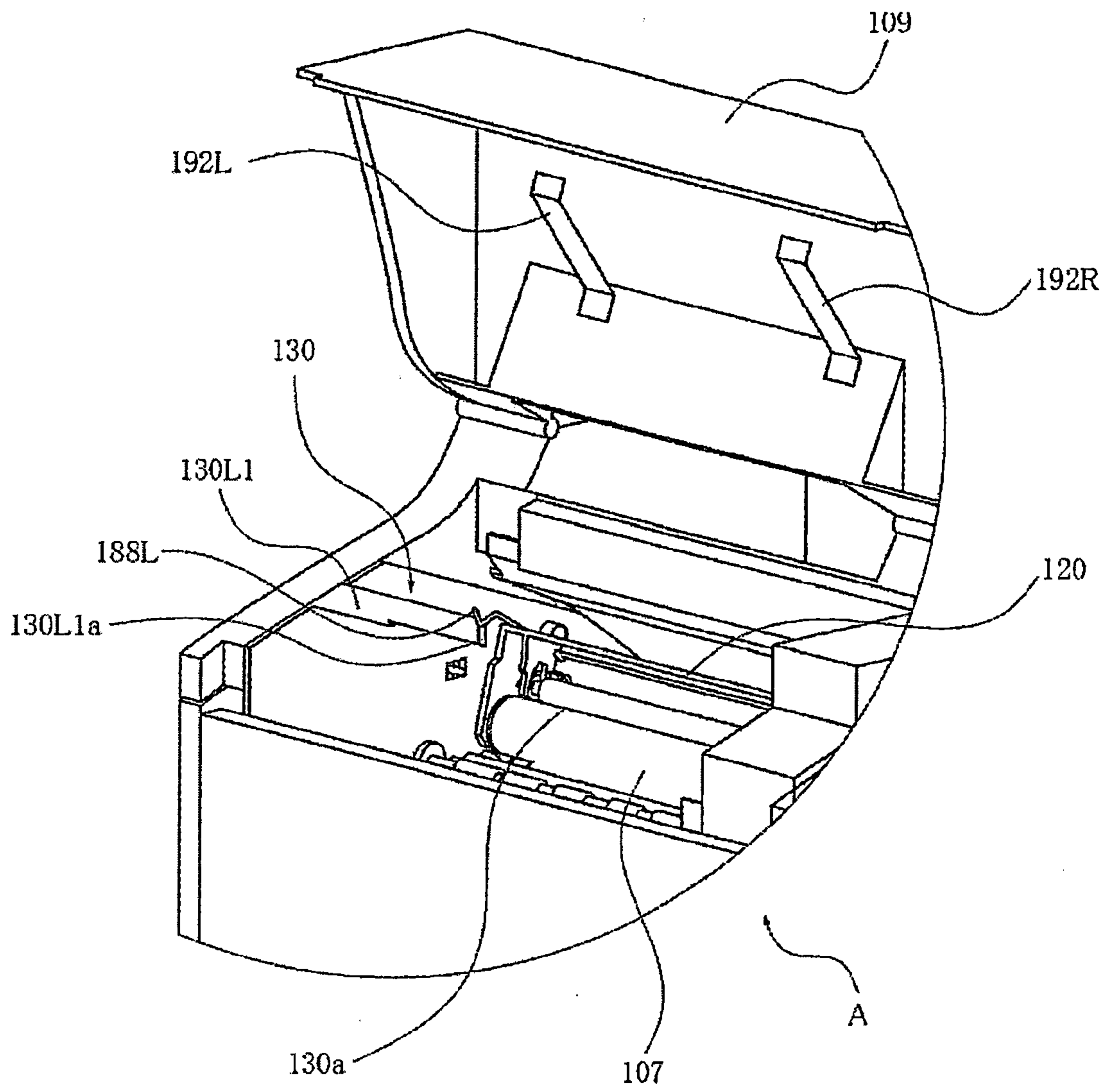


圖 17

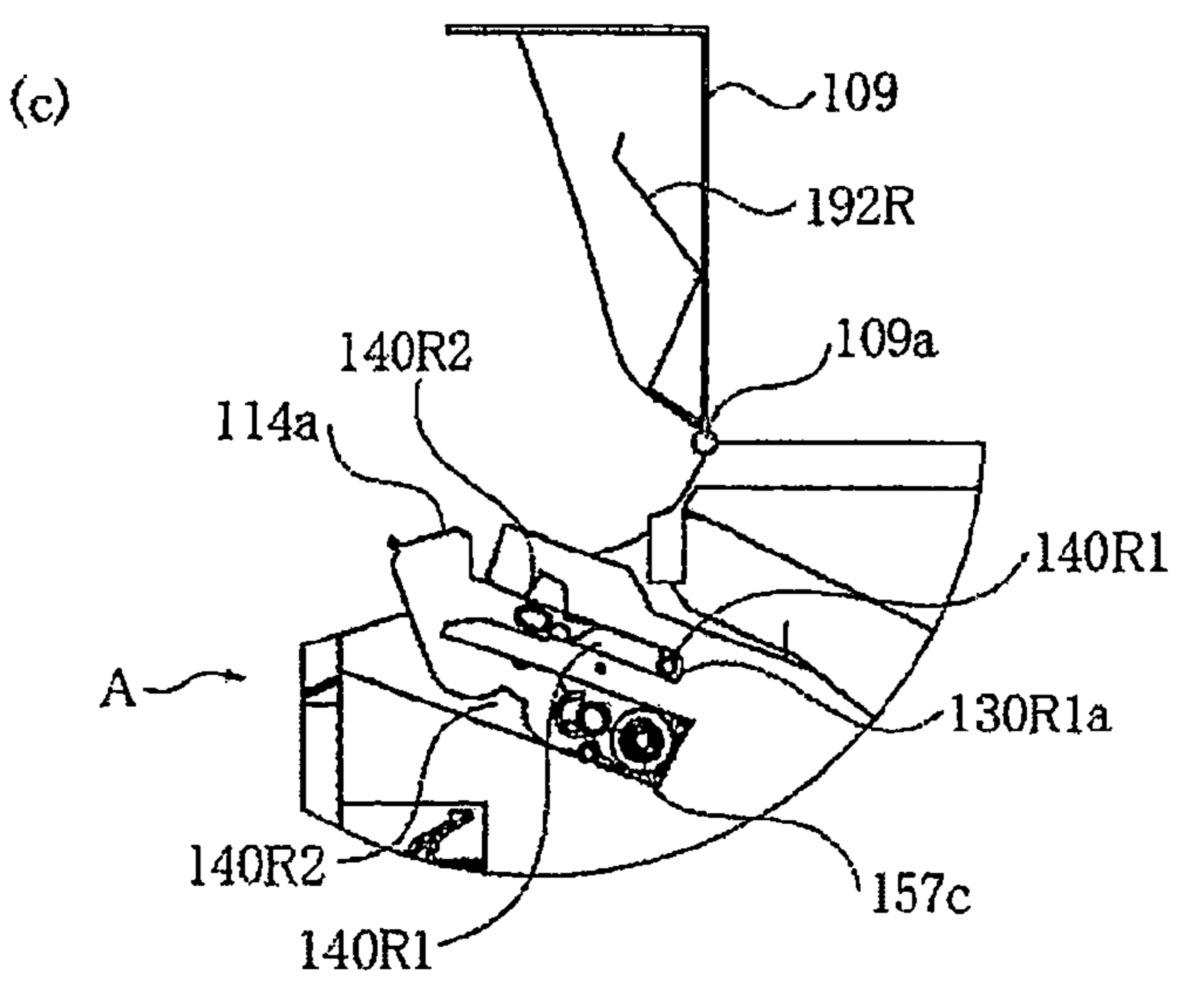
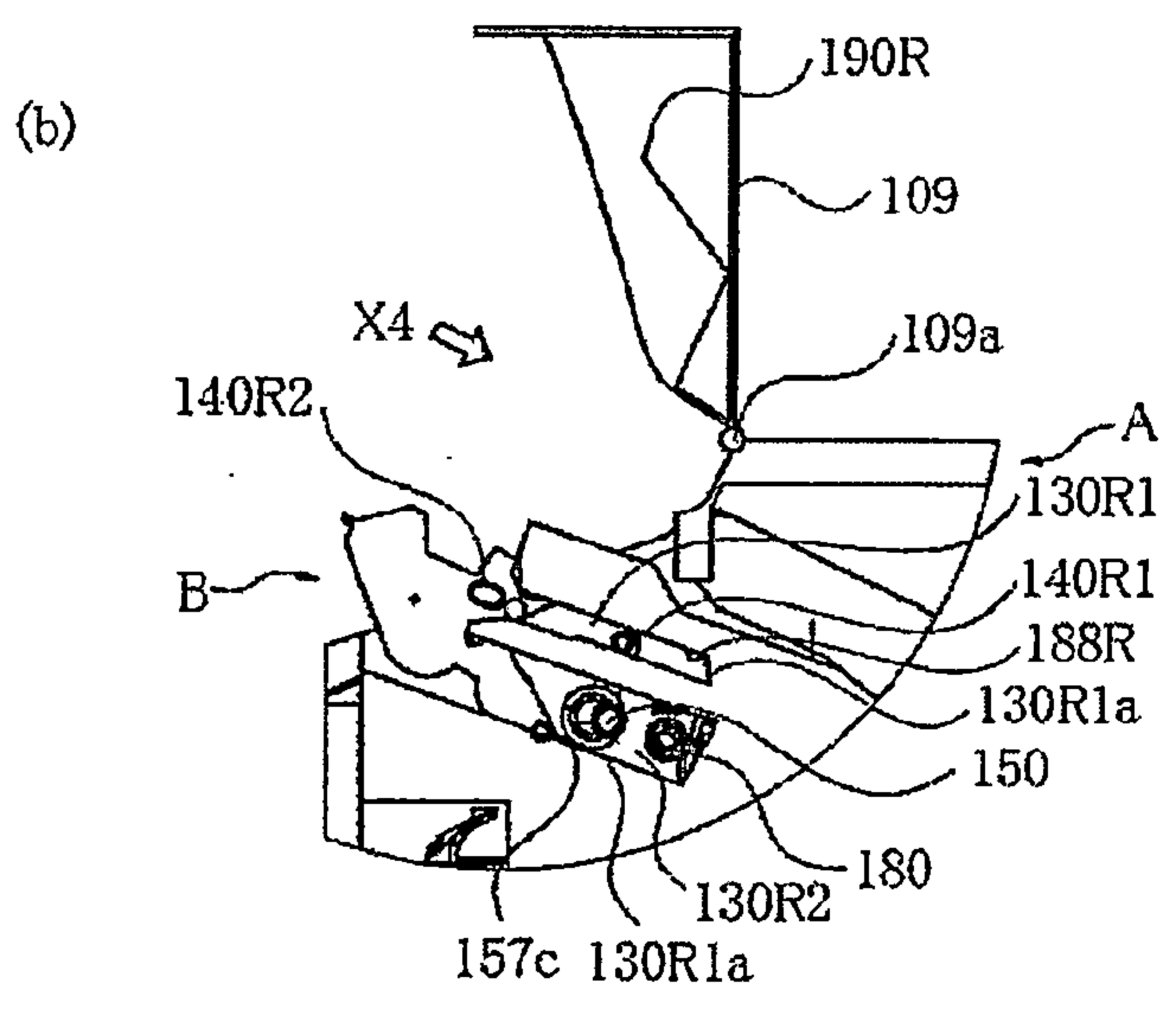
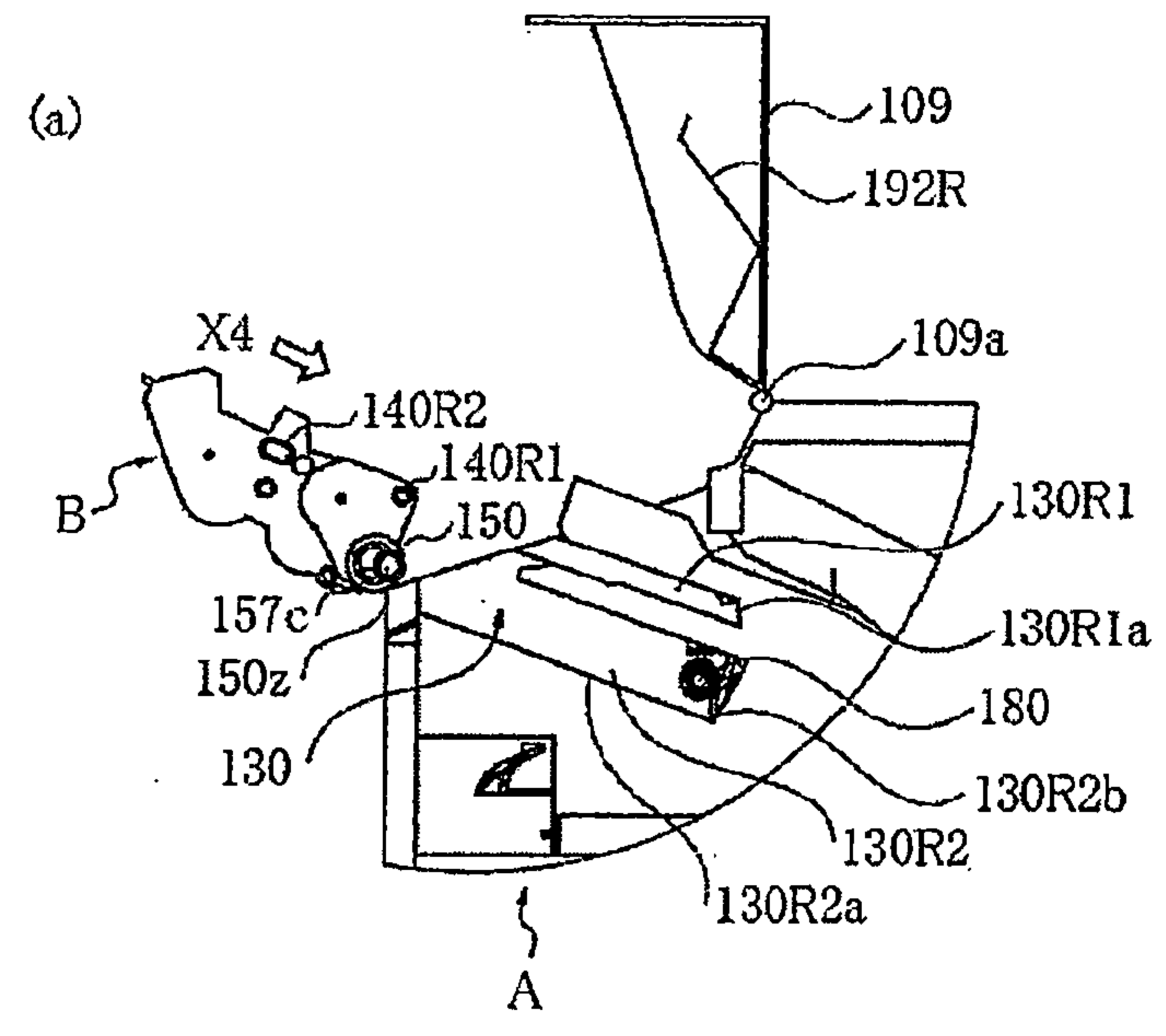


圖 18

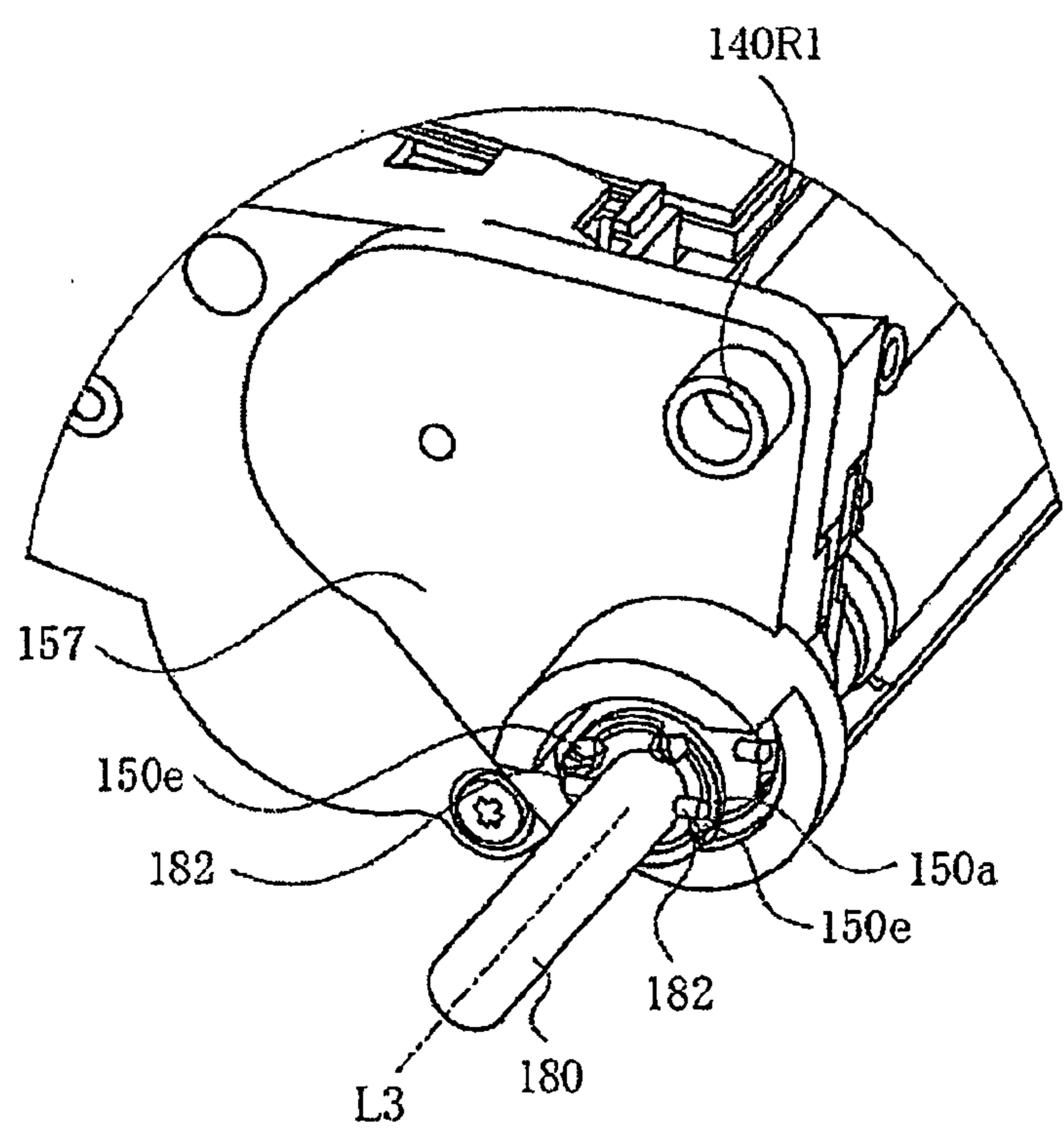
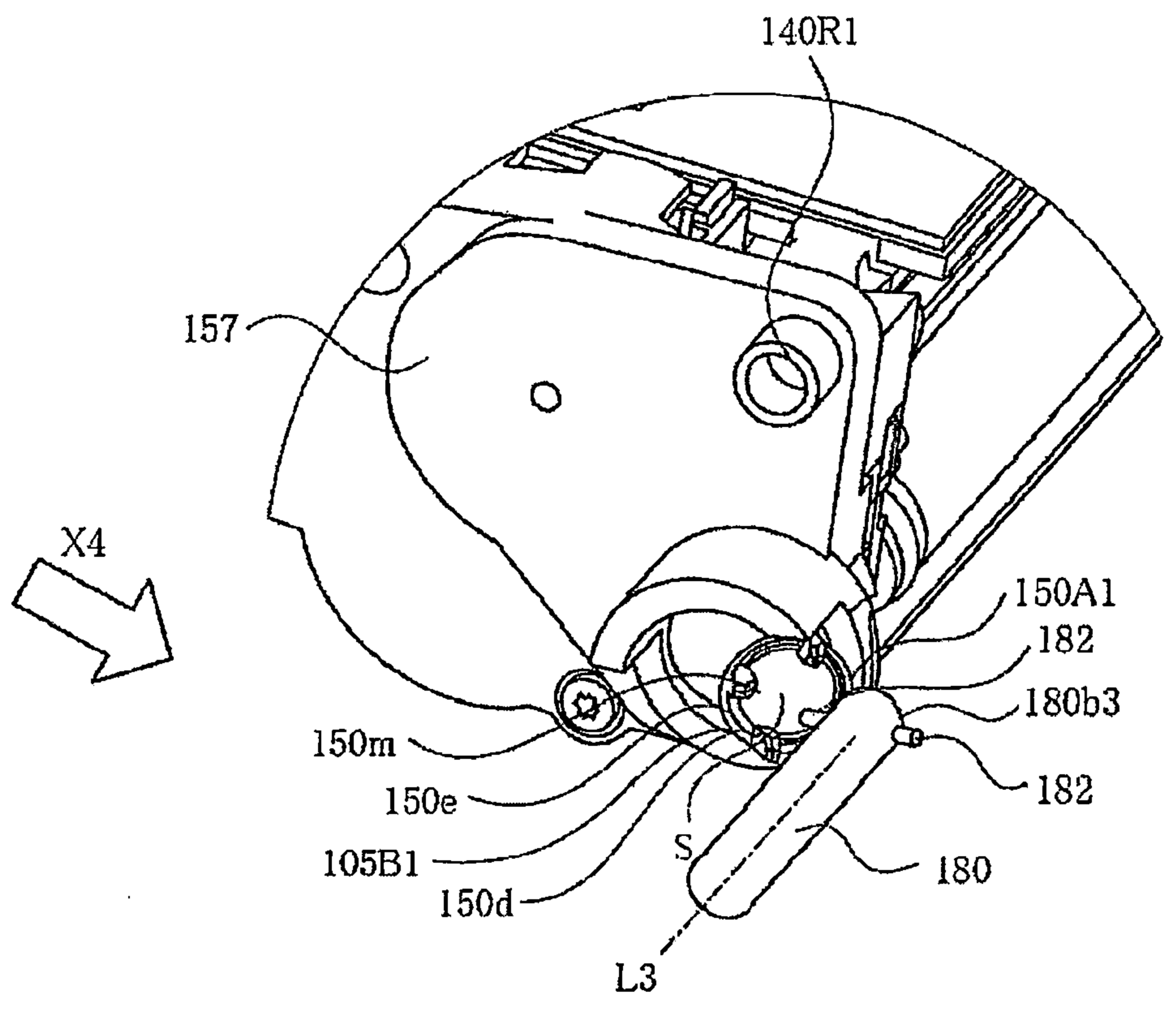


圖 19

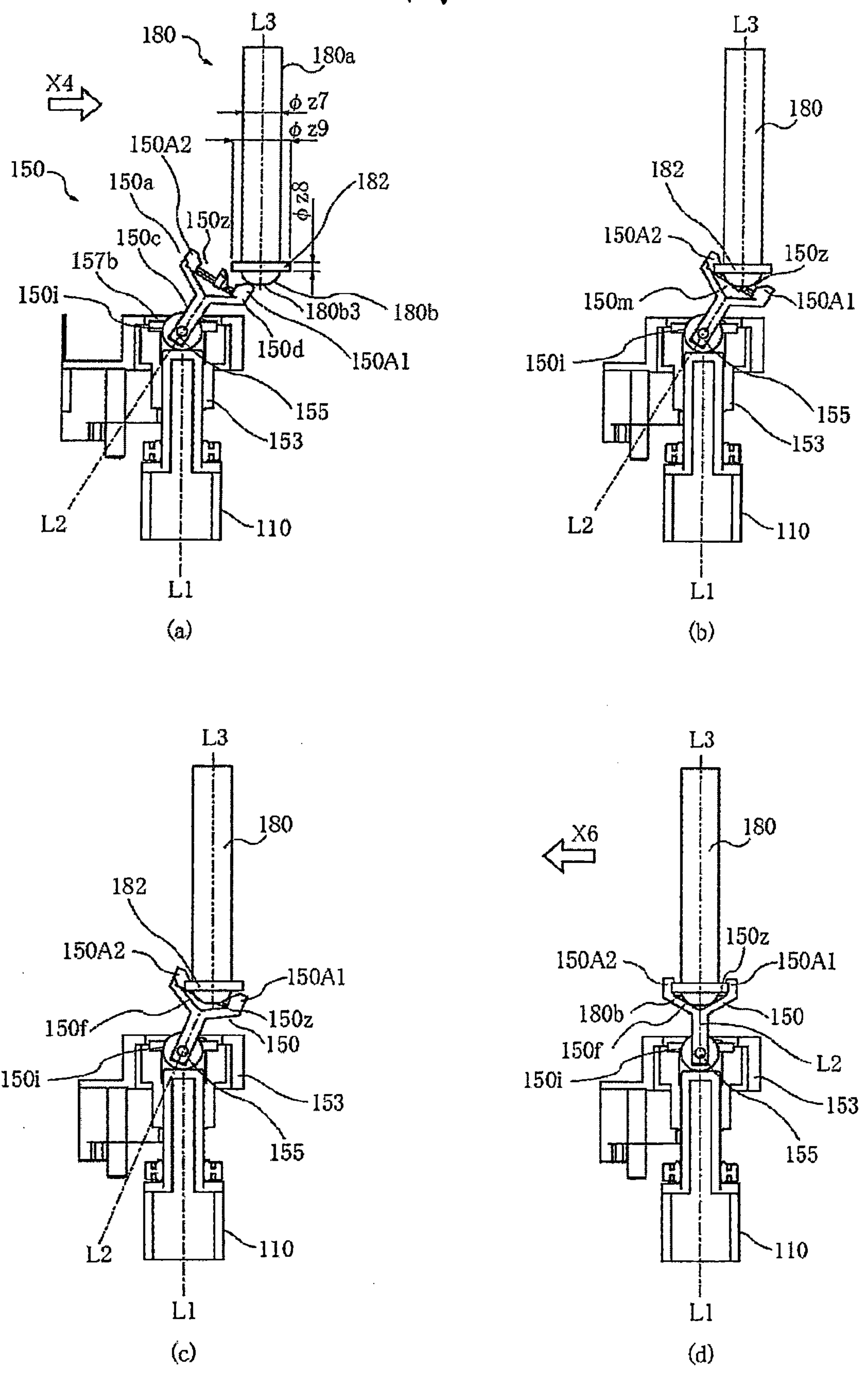


圖 20

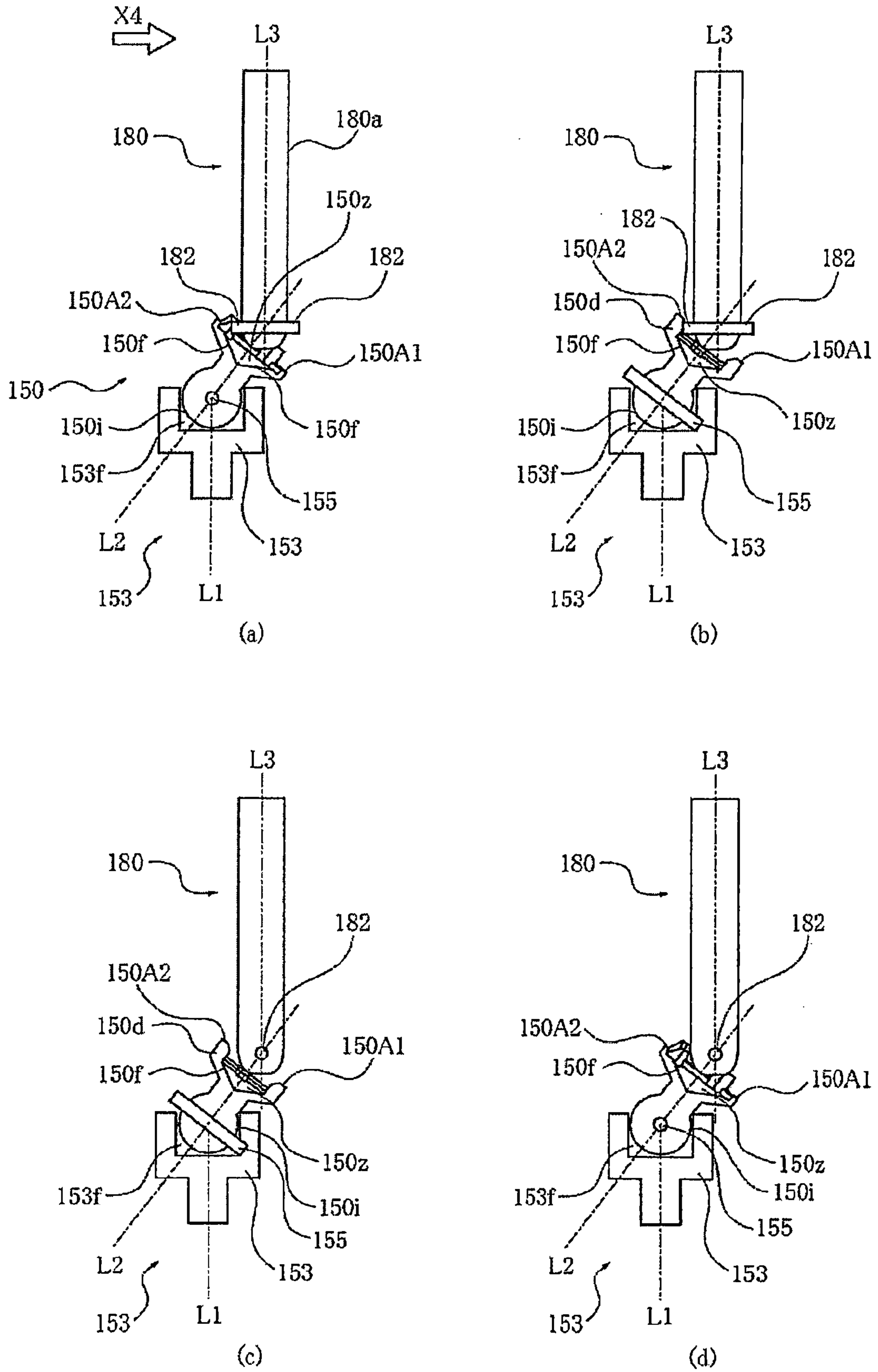


圖 21

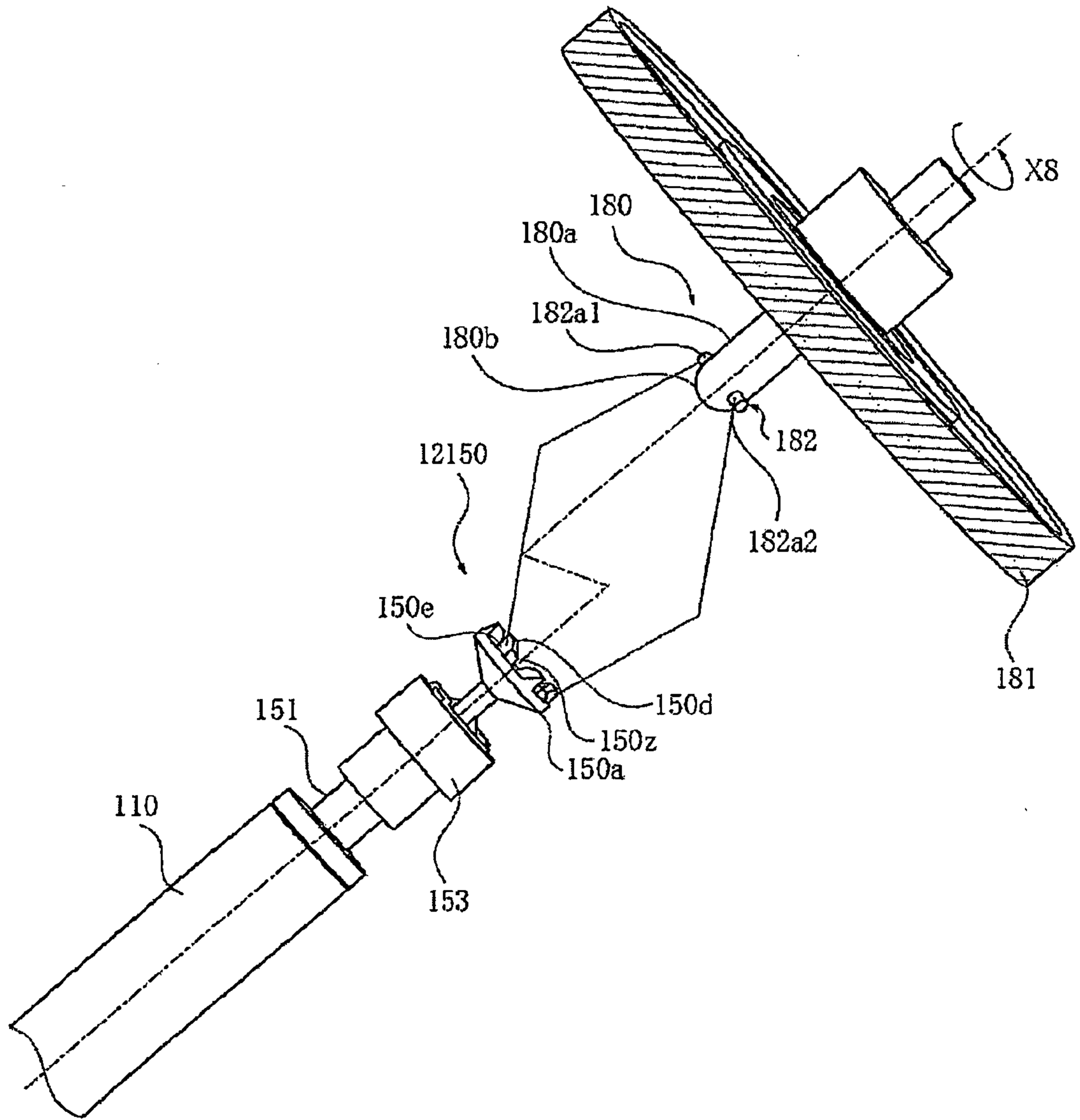


圖 22

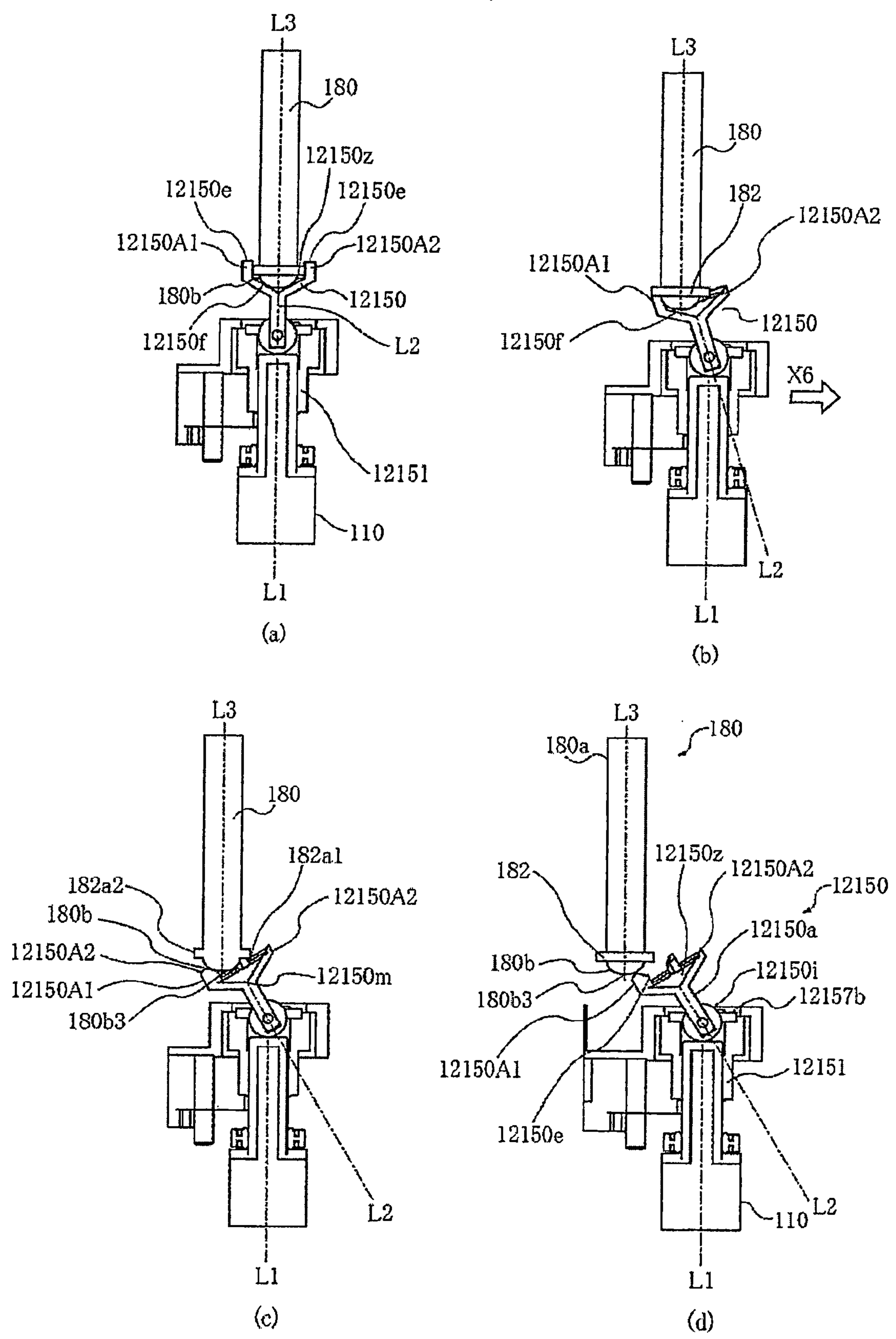
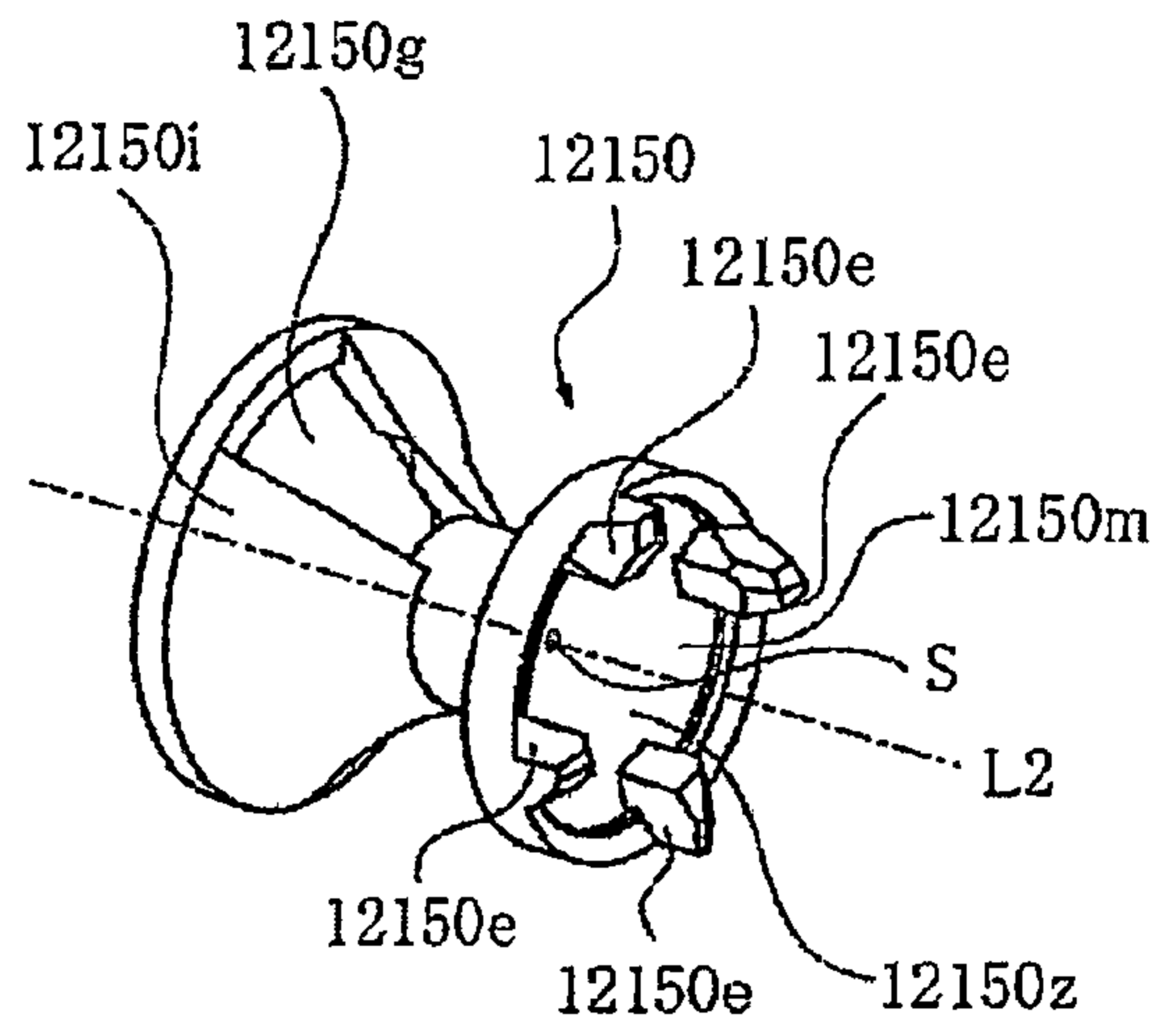
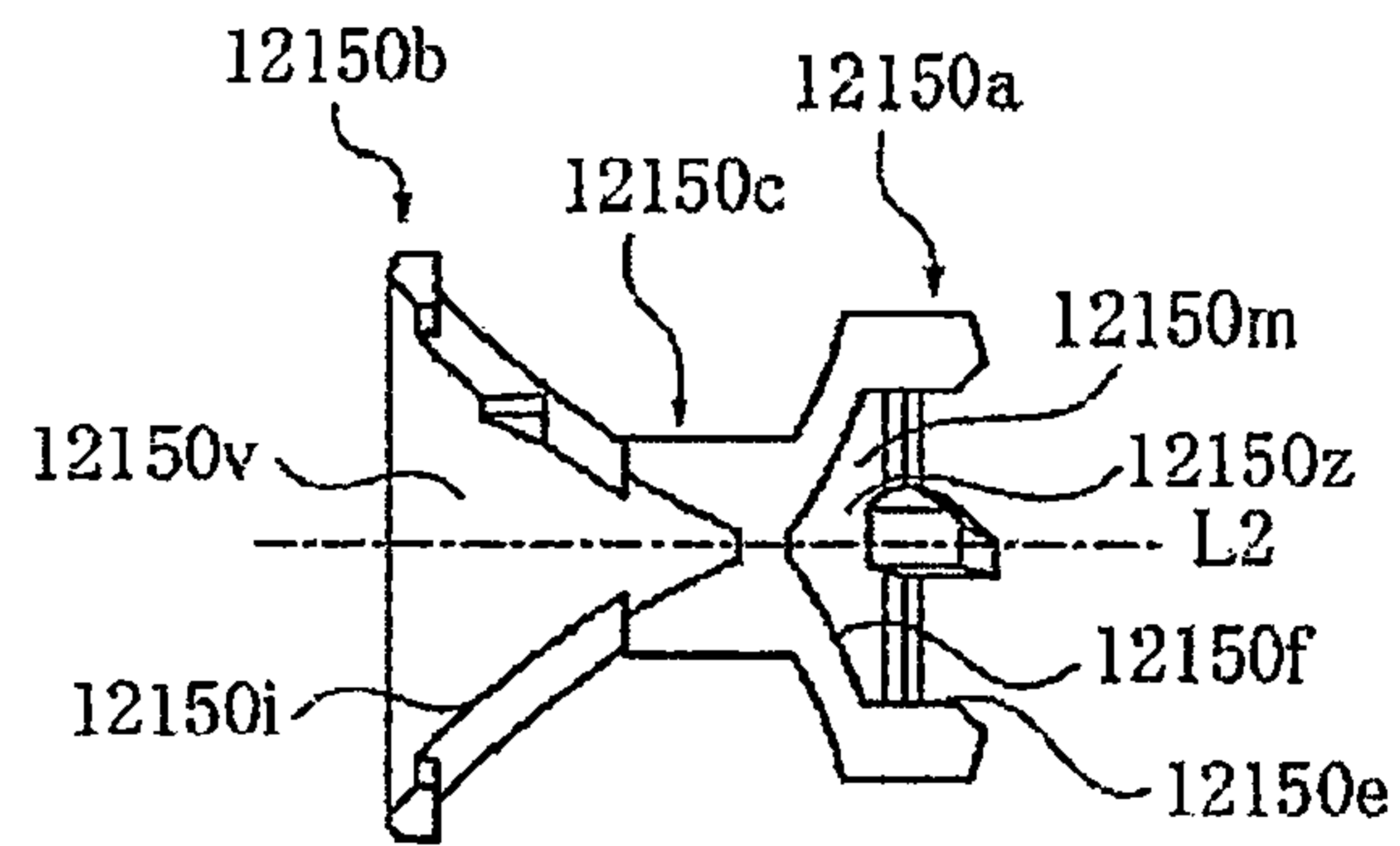


圖 24



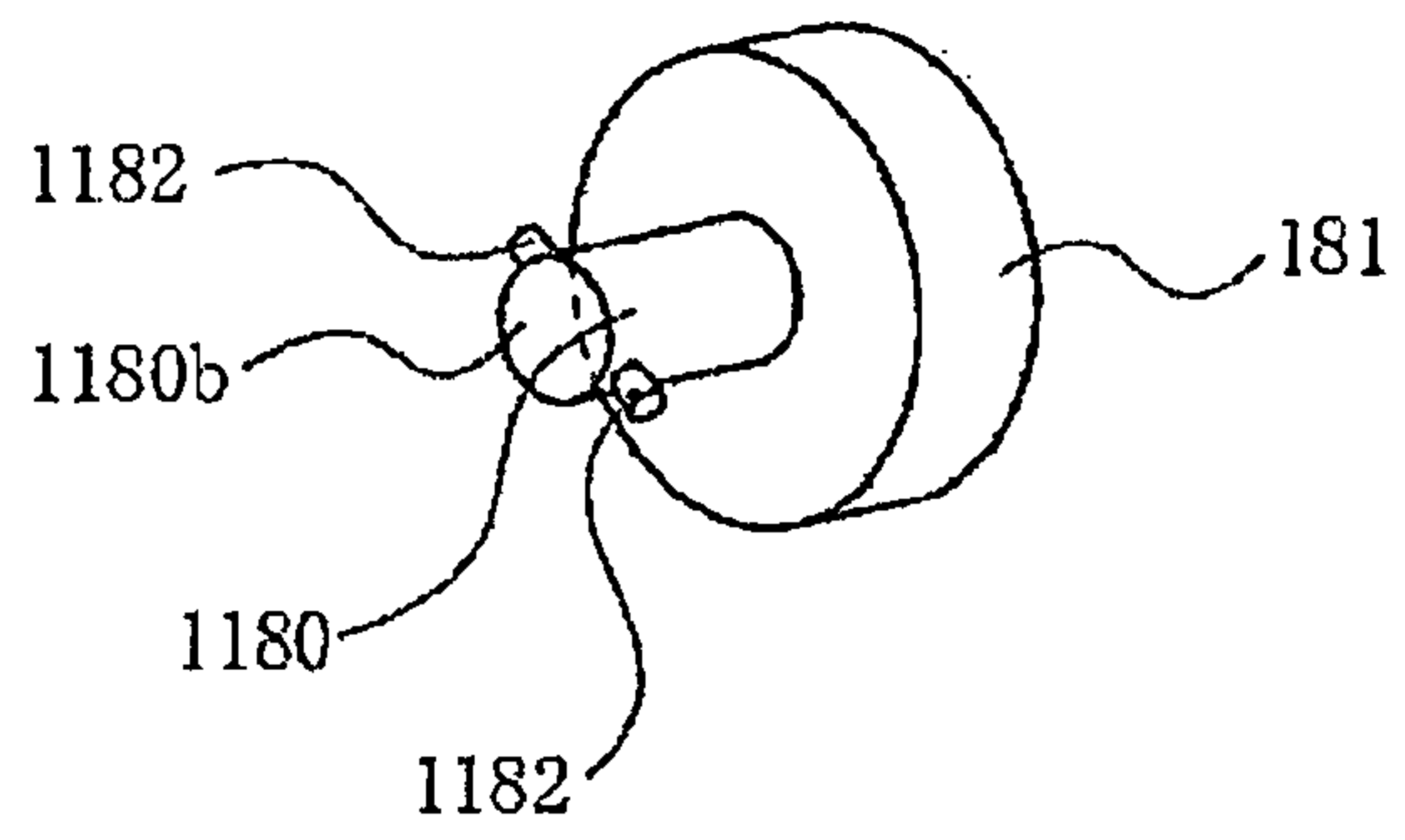
(a)



(b)

圖 25

(a)



(b)

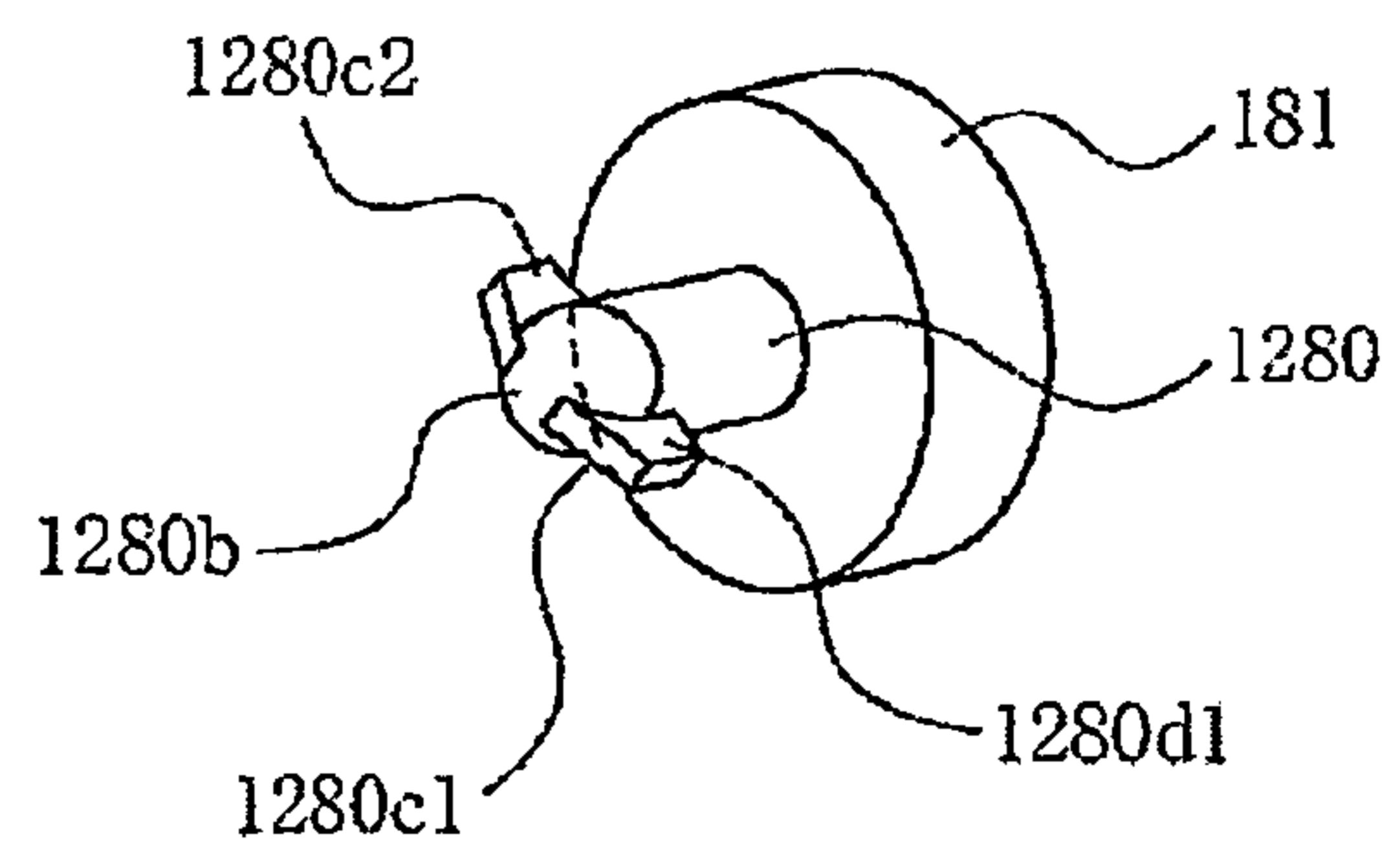


圖 26

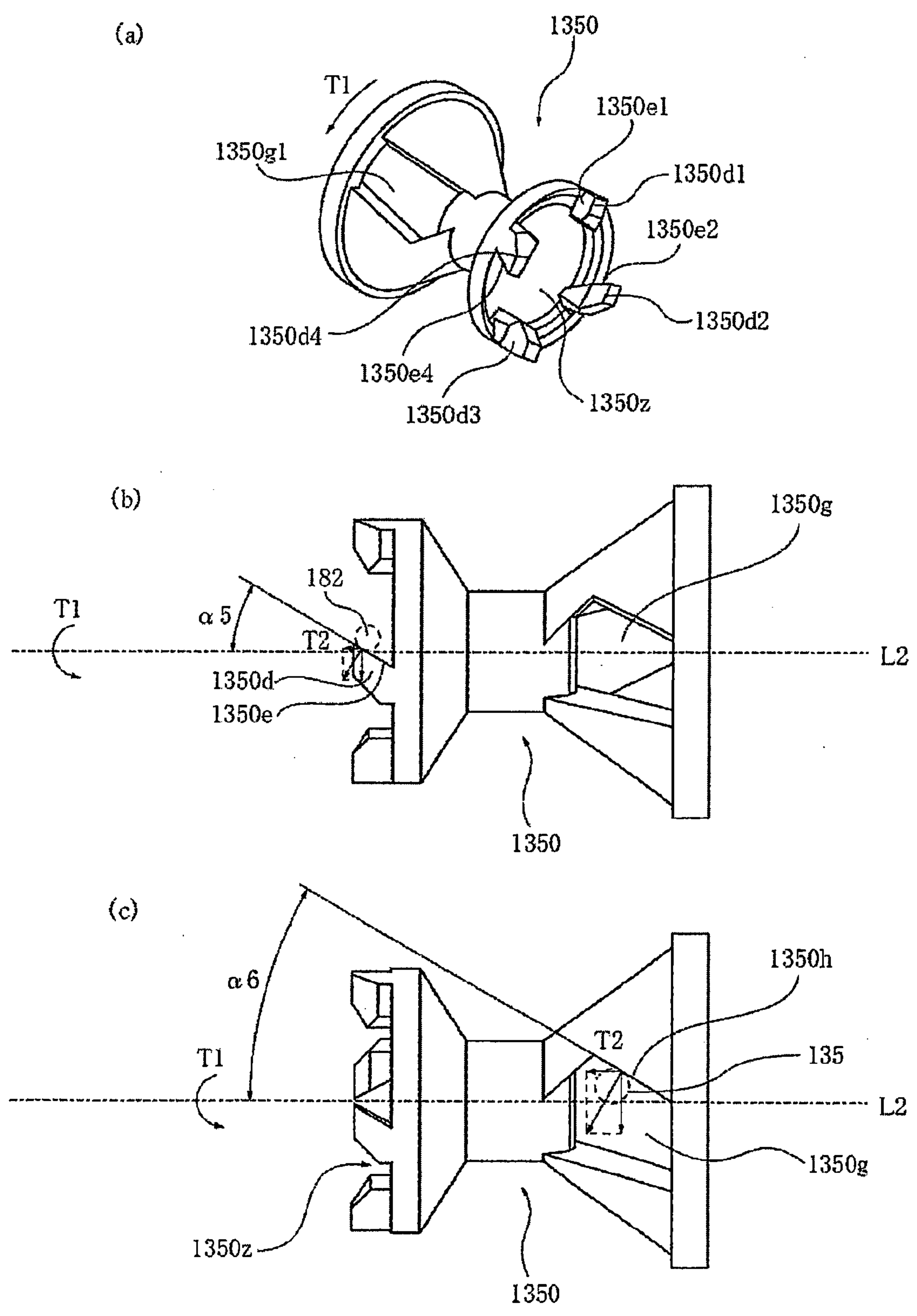


圖 27

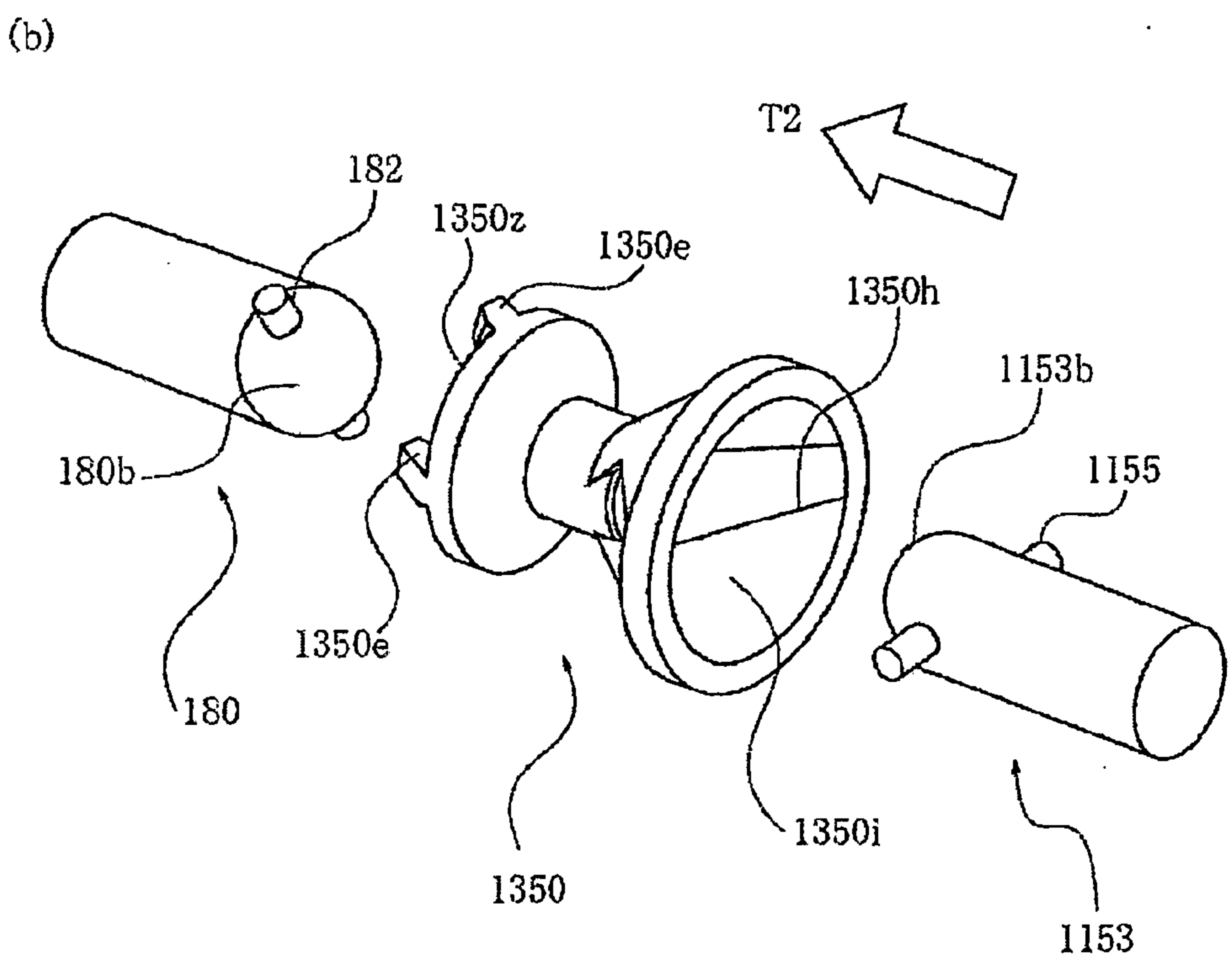
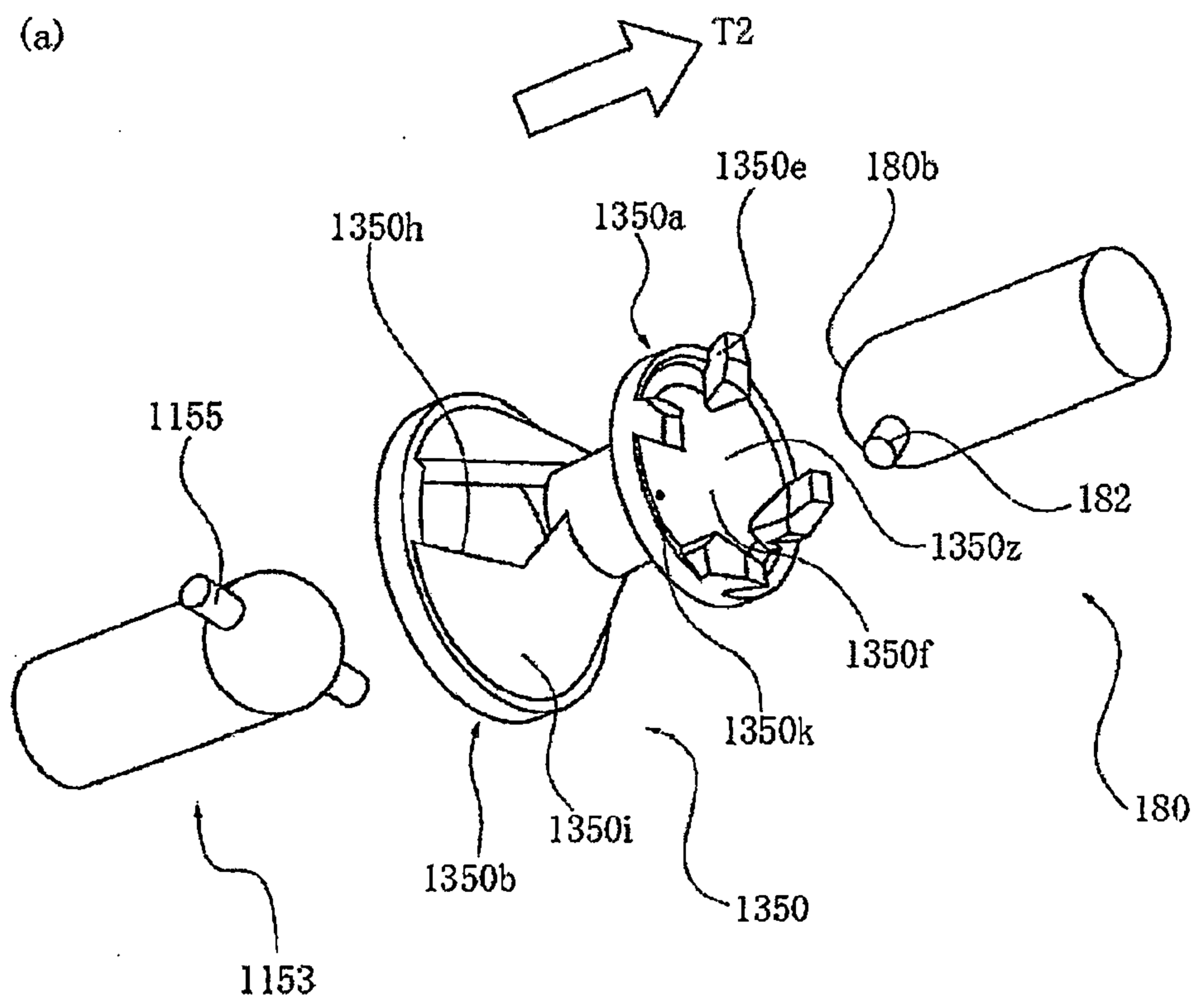


圖 28

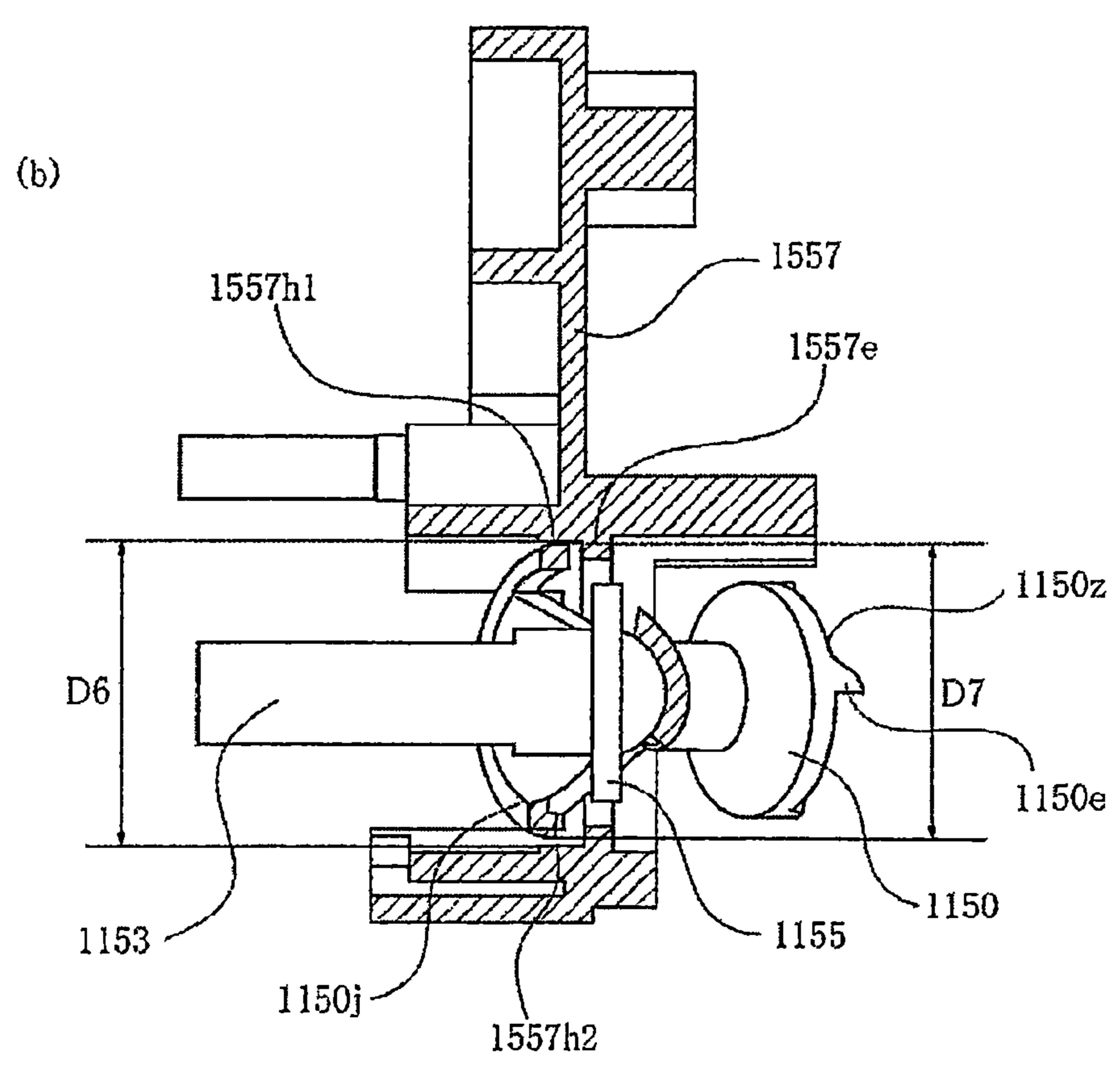
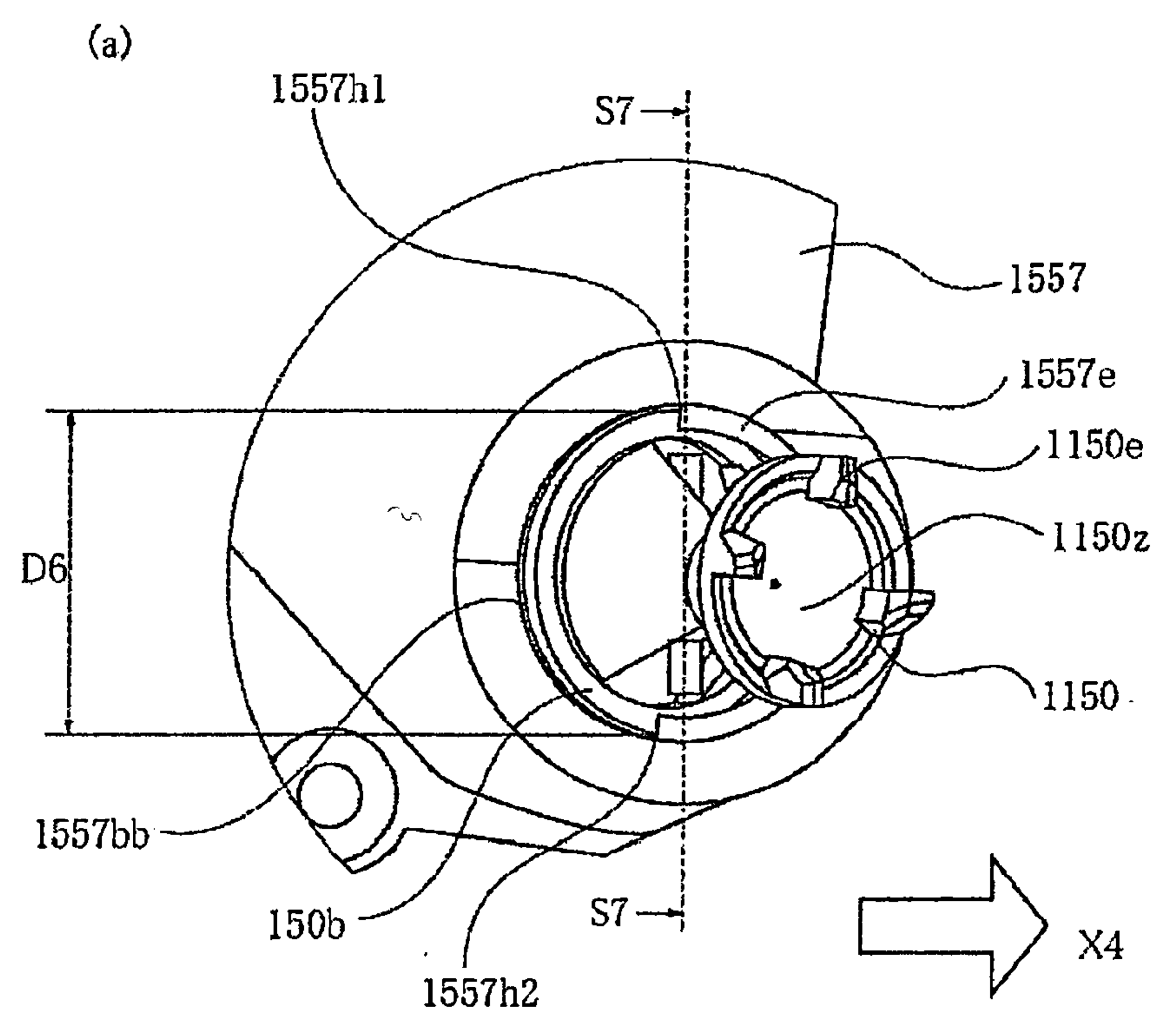
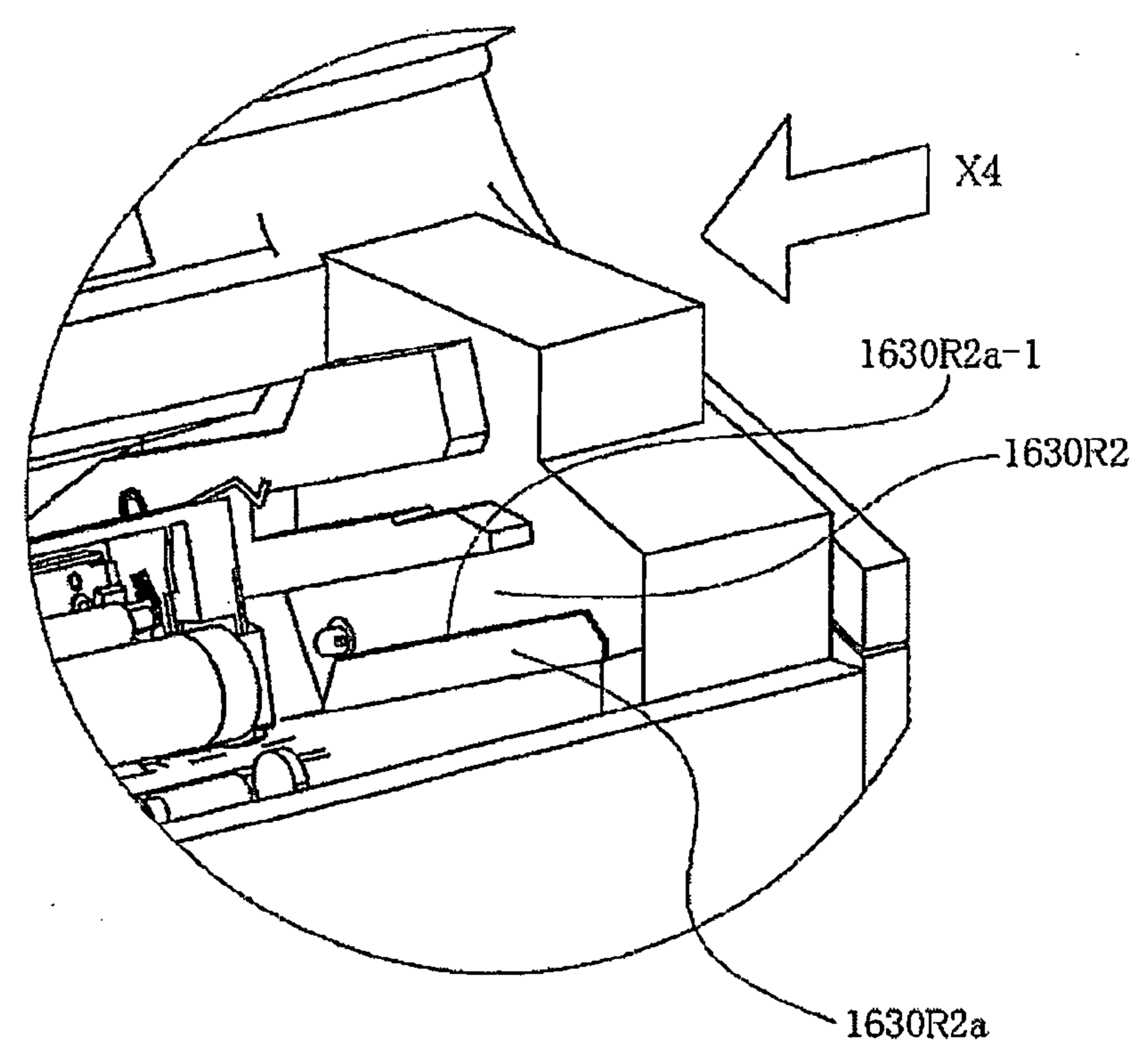


圖 29

(a)



(b)

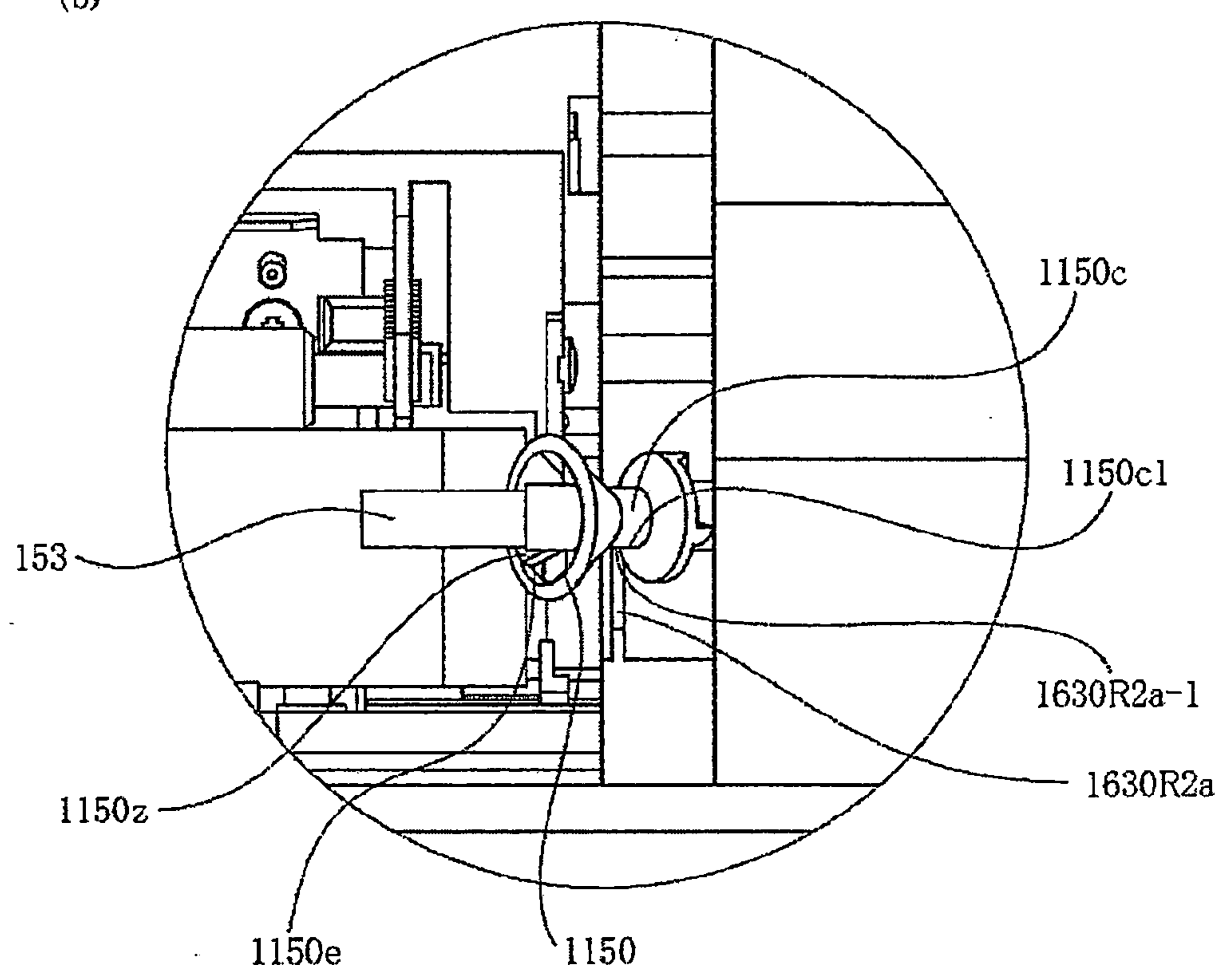


圖 30

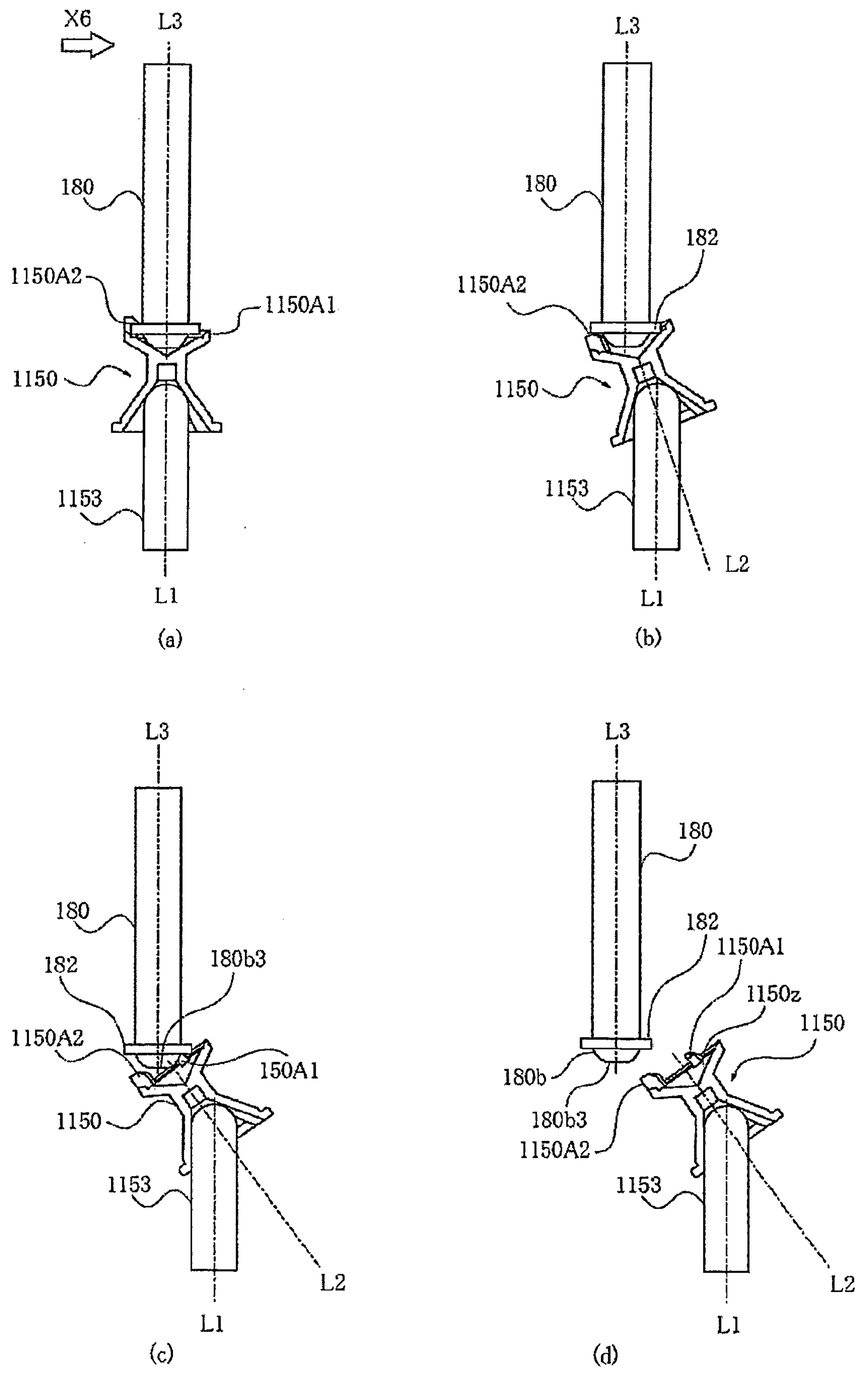


圖 31

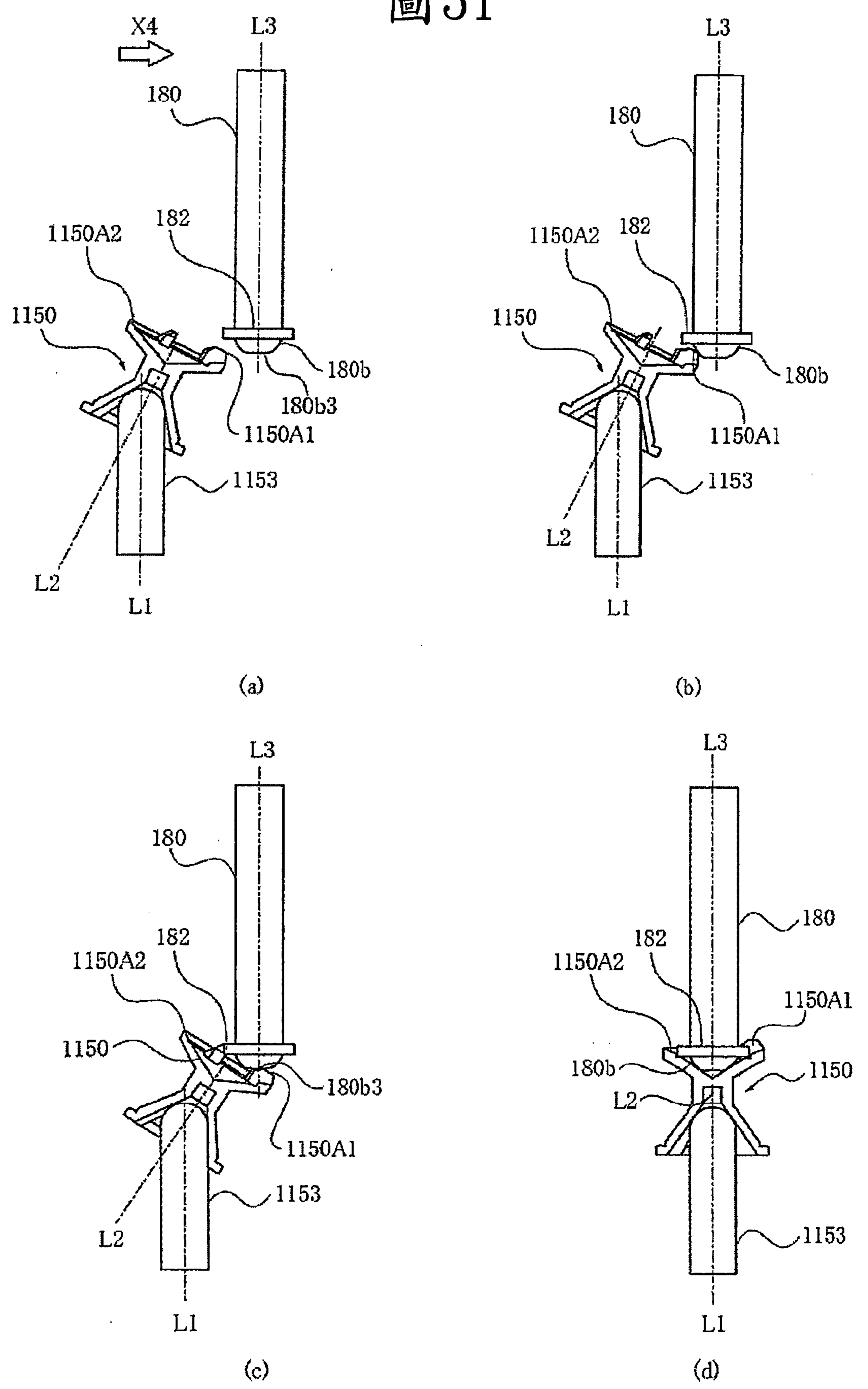


圖 32

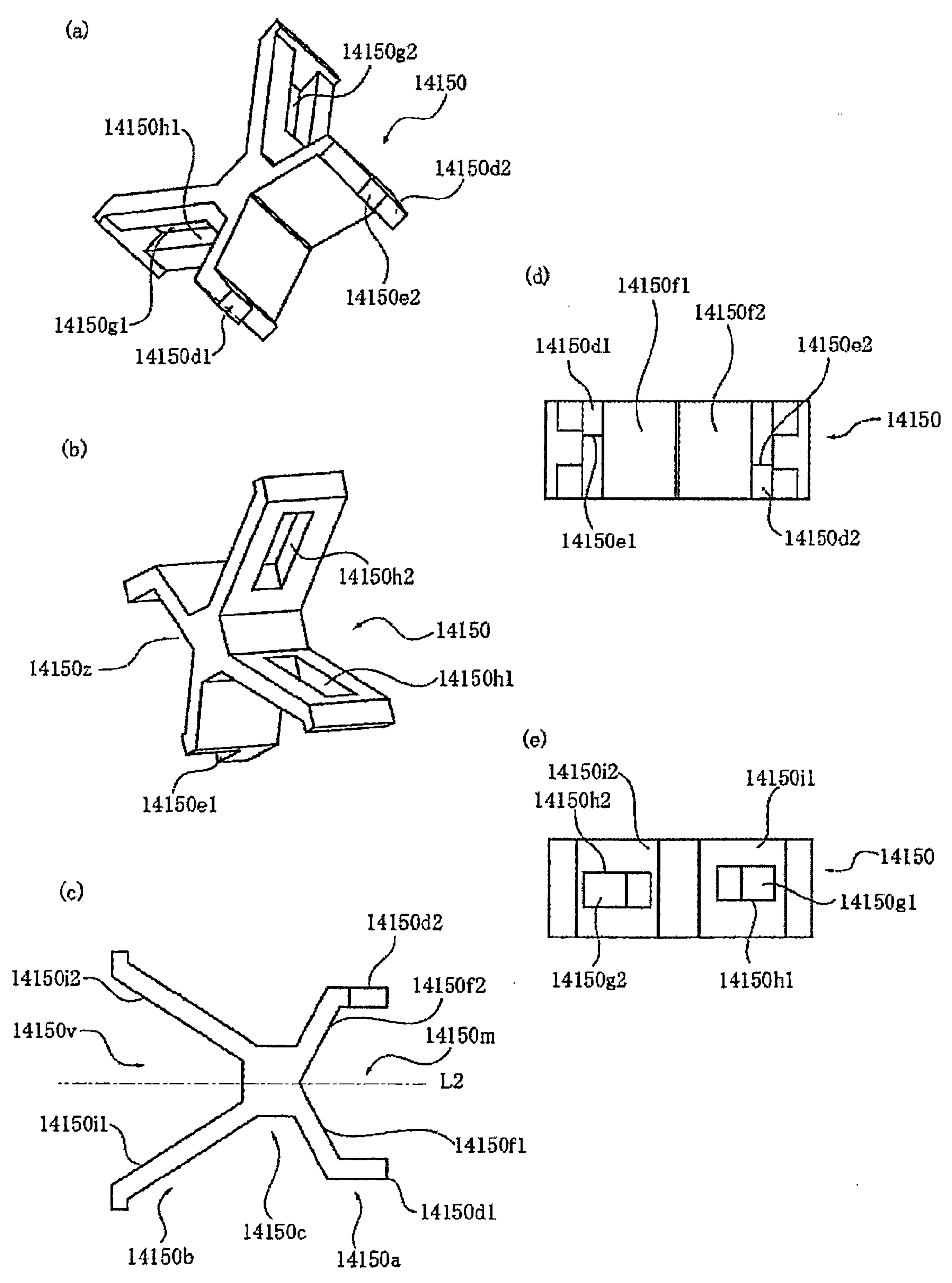


圖 33

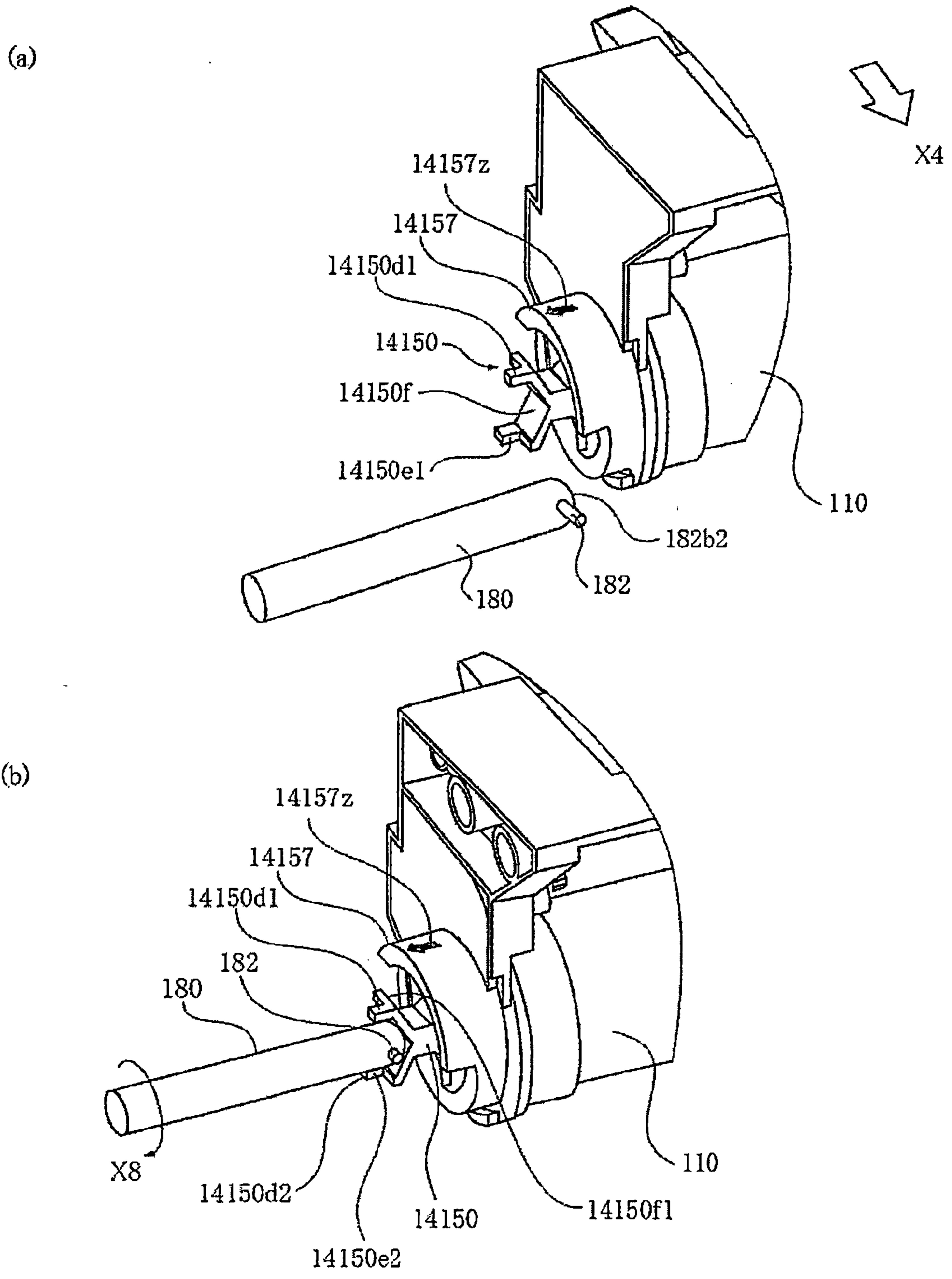
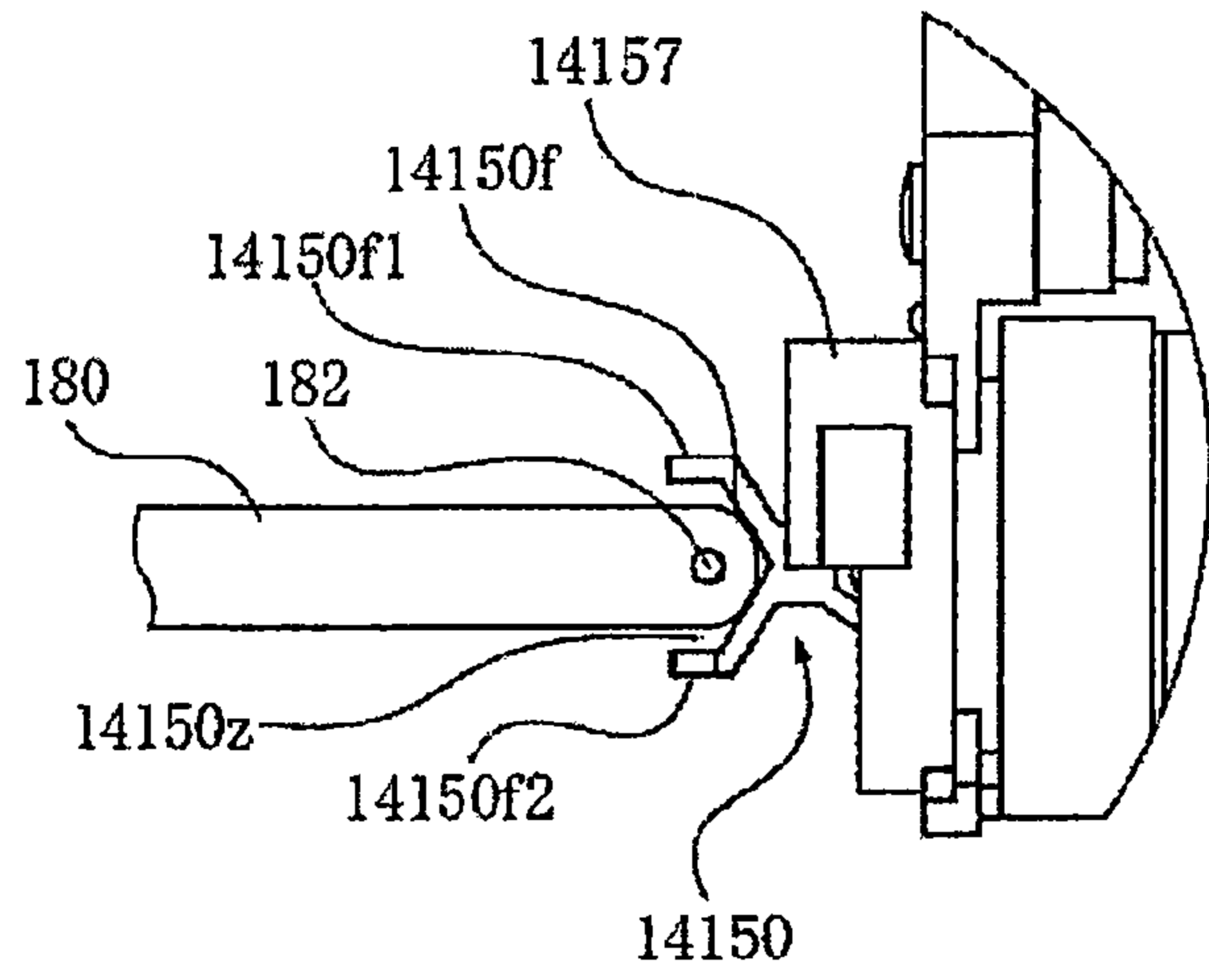
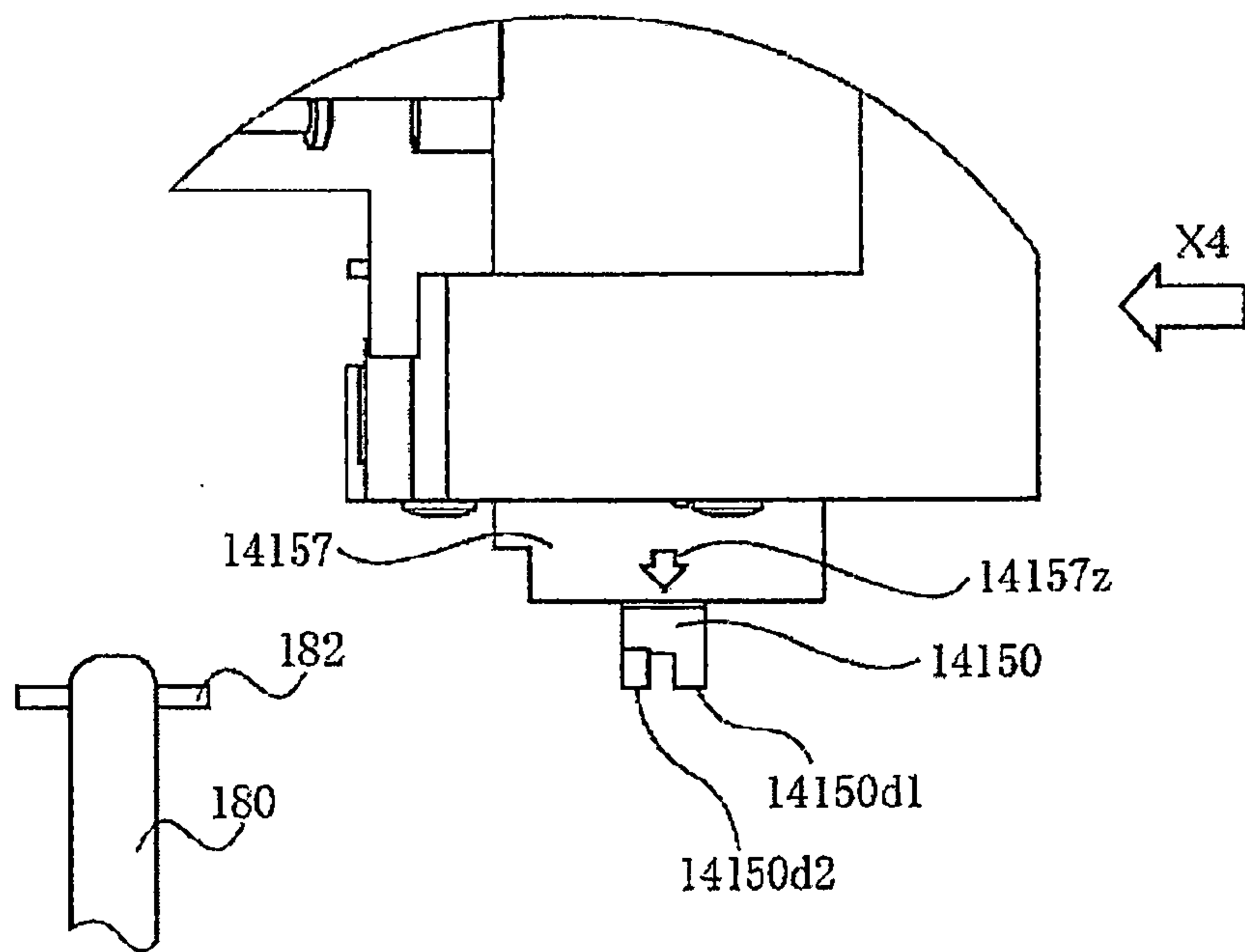


圖 34



(a)



(b)

圖 35

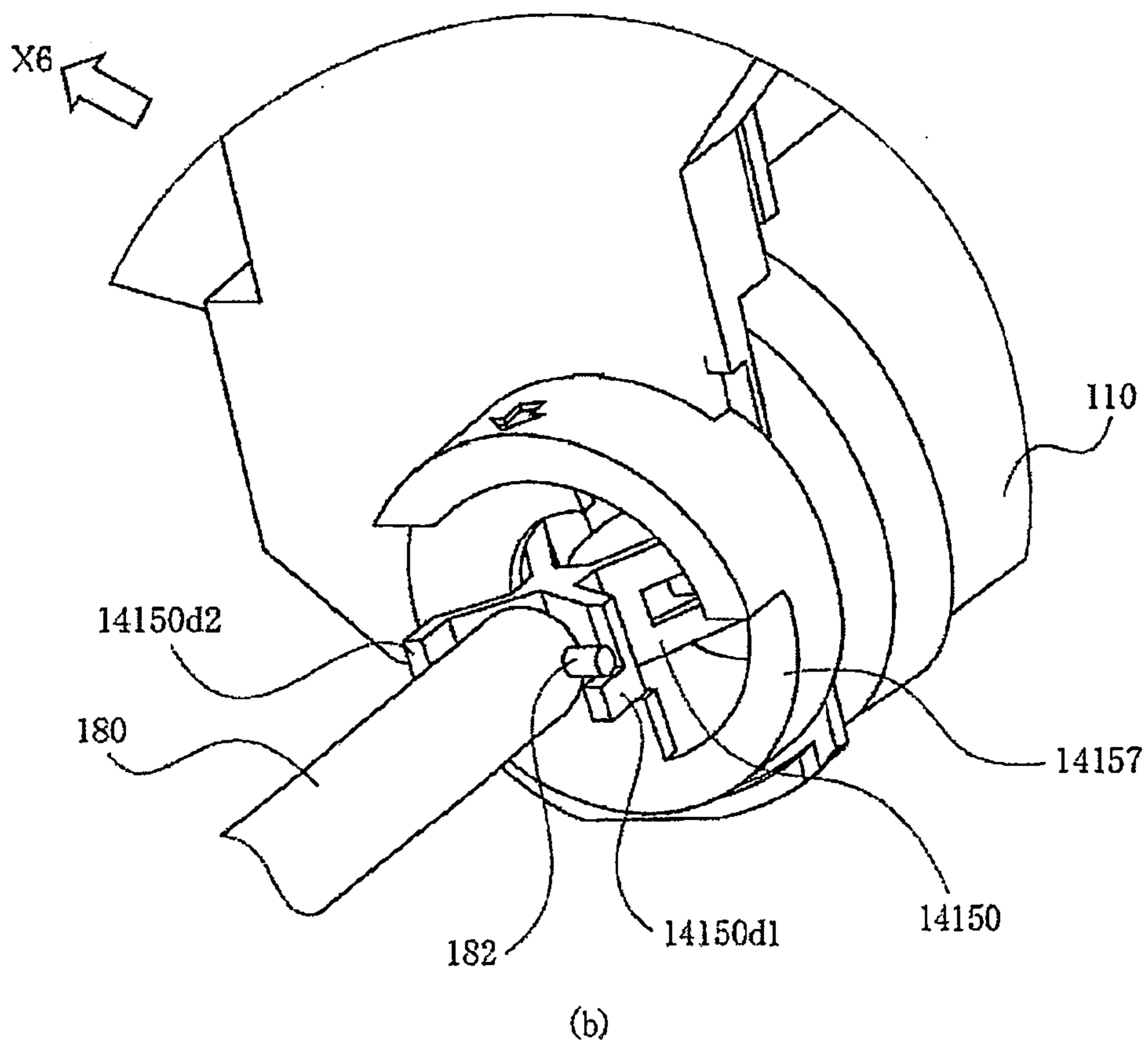
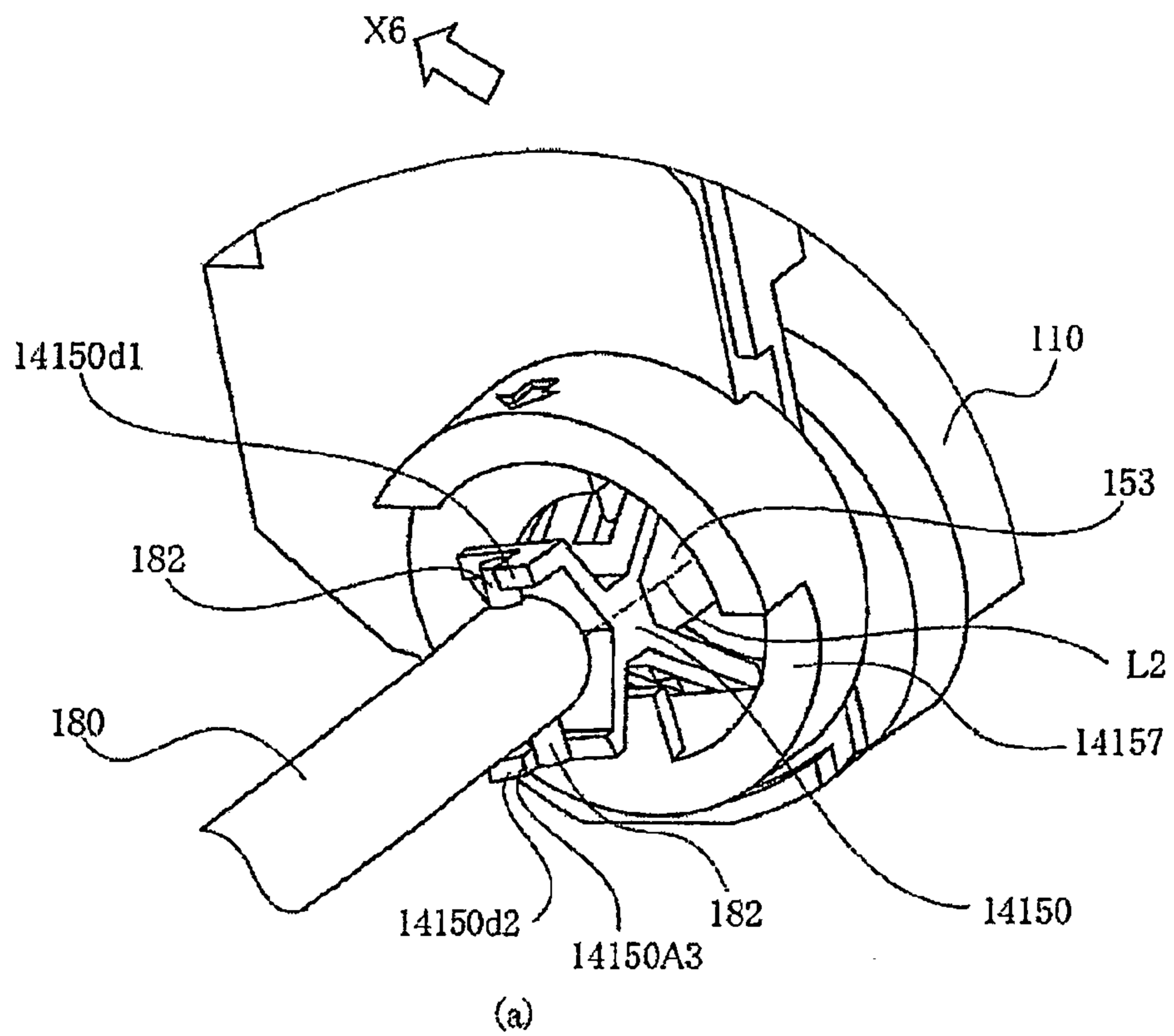


圖 36

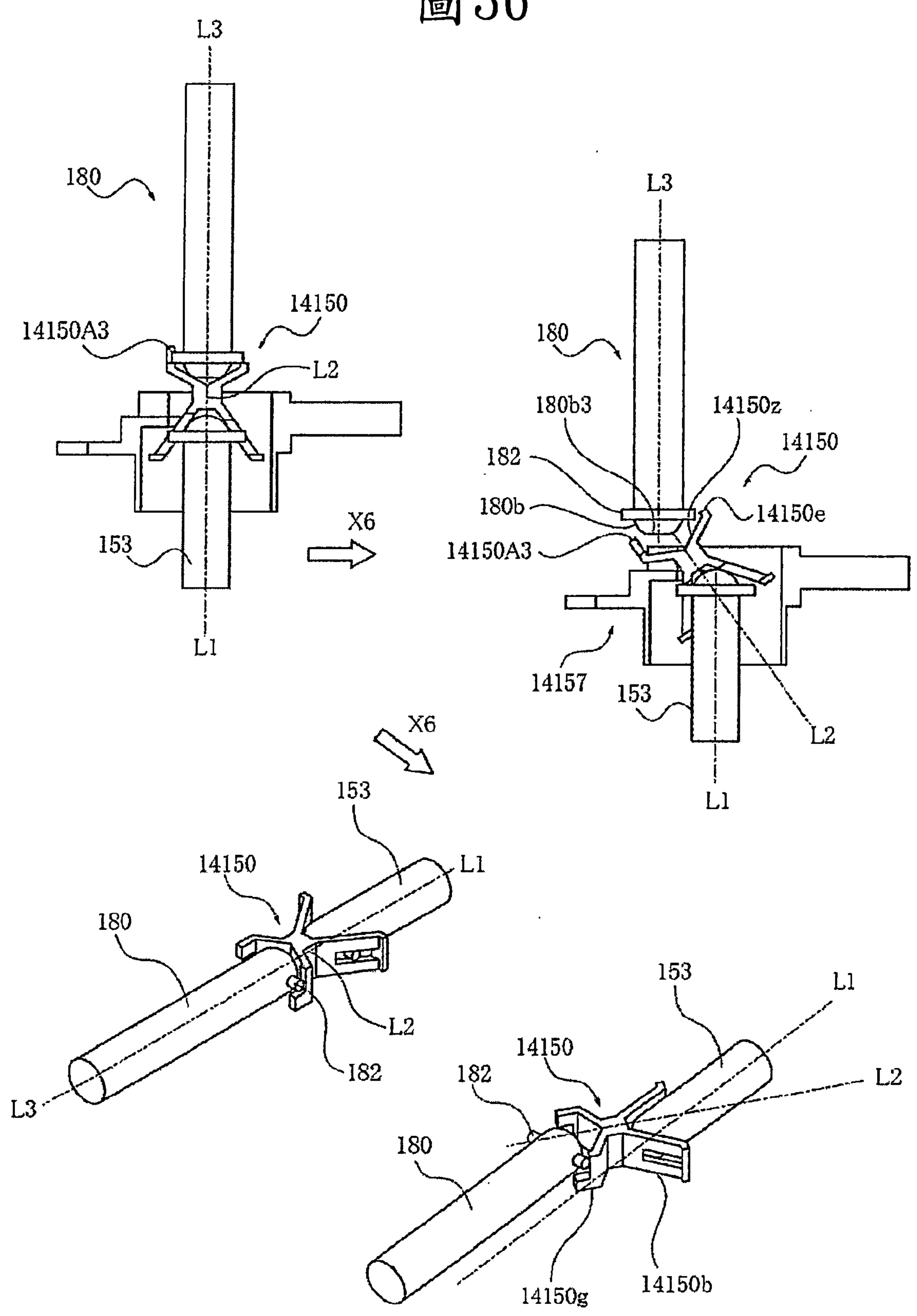


圖37

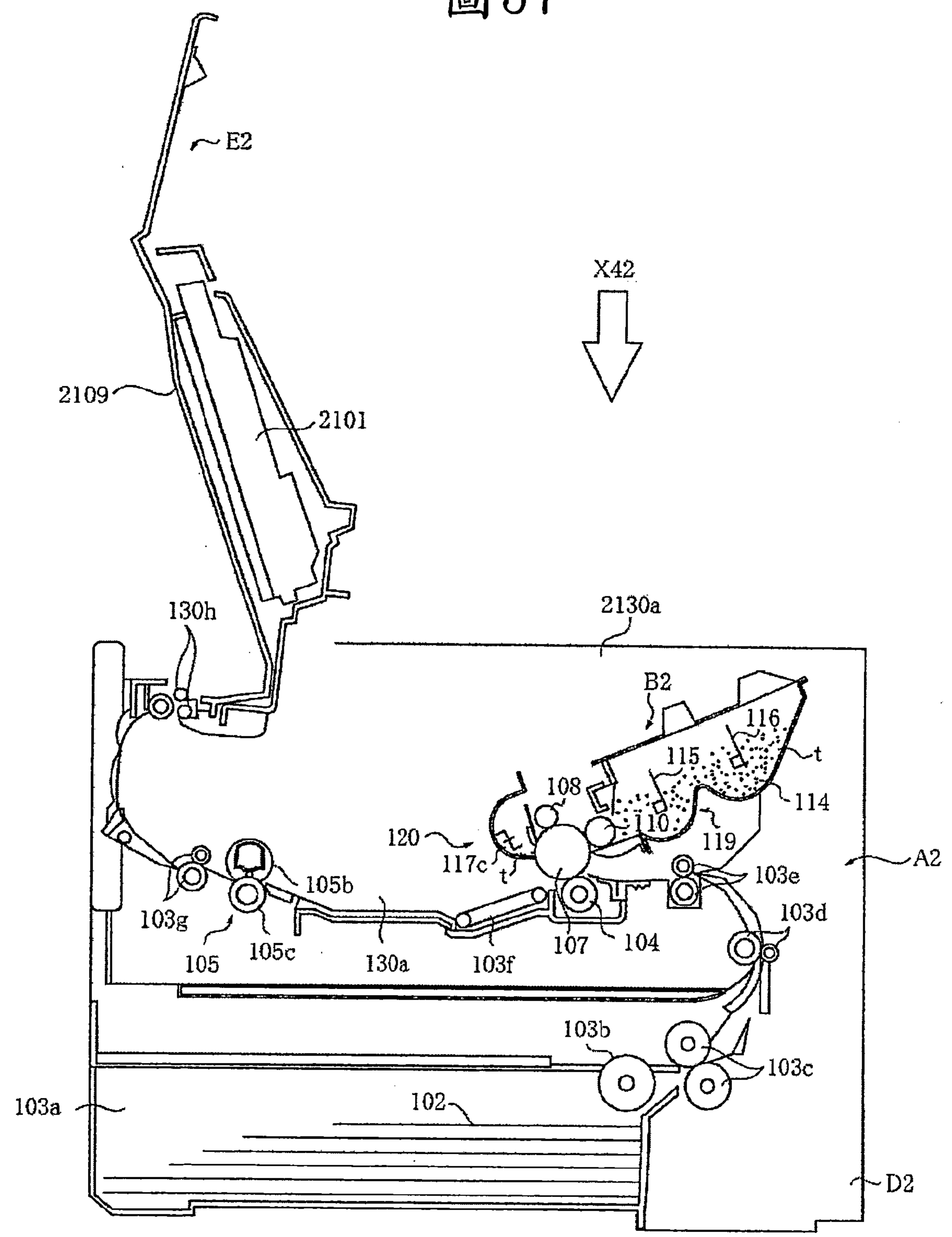


圖 38

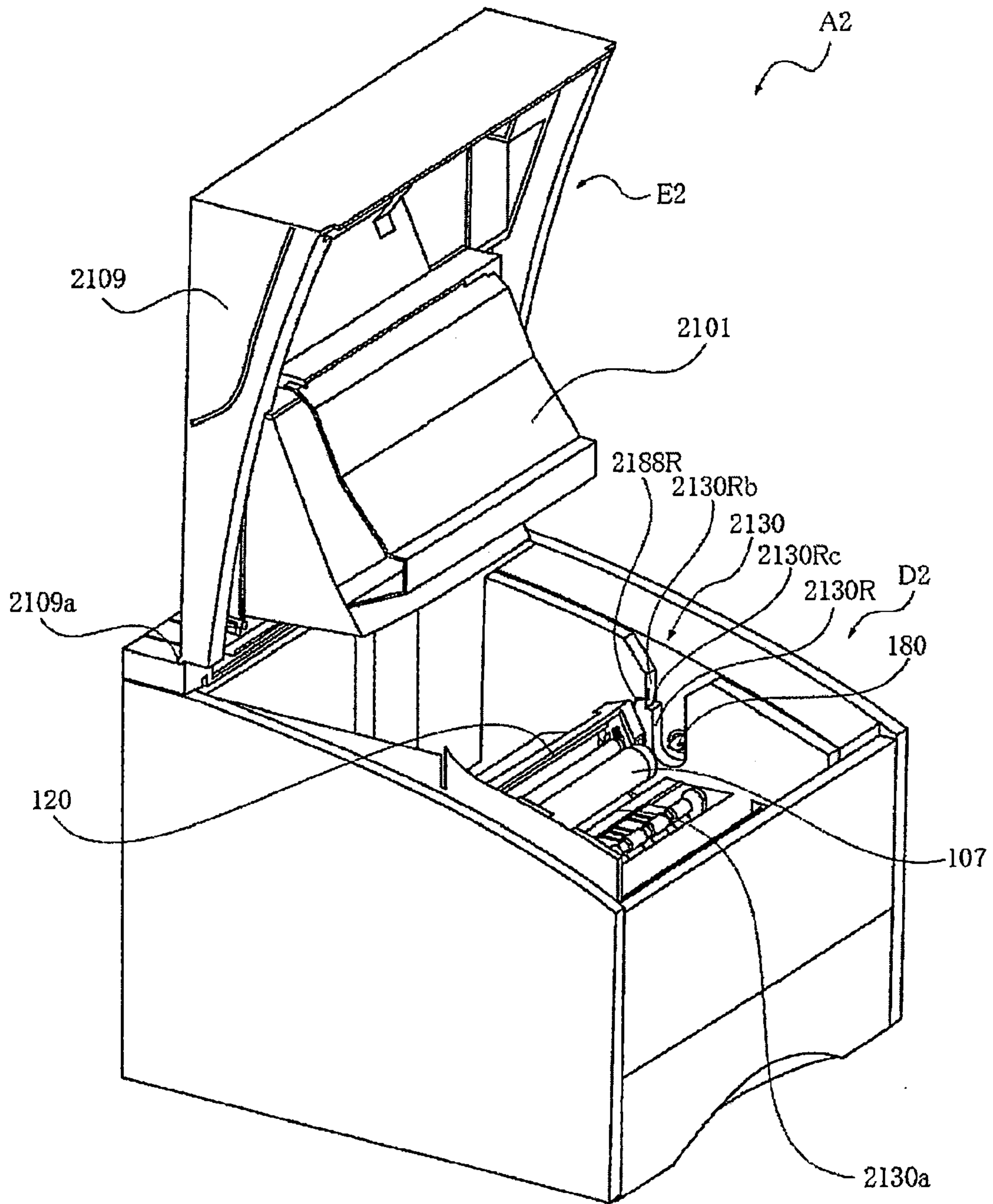


圖 39

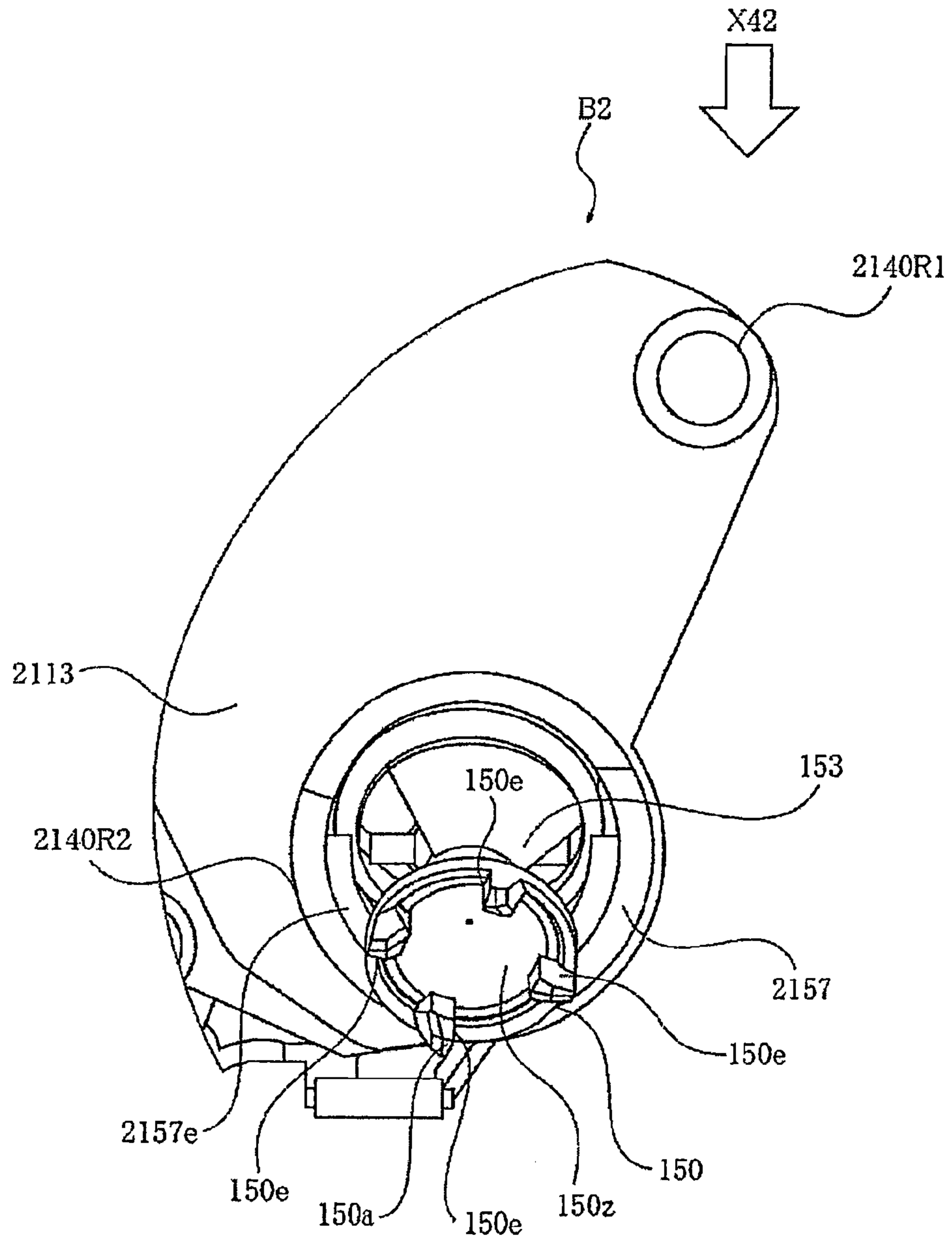


圖 40

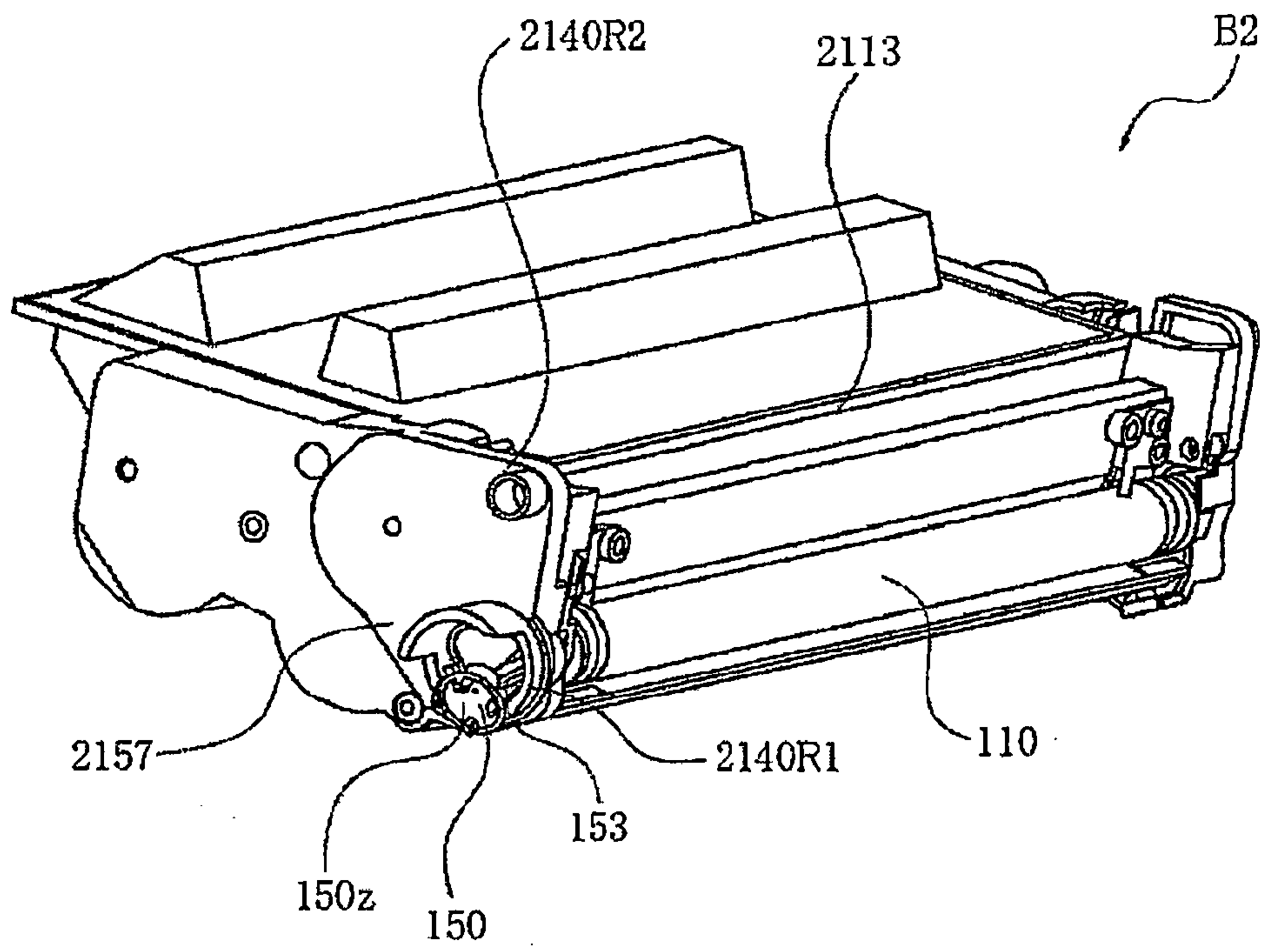


圖41

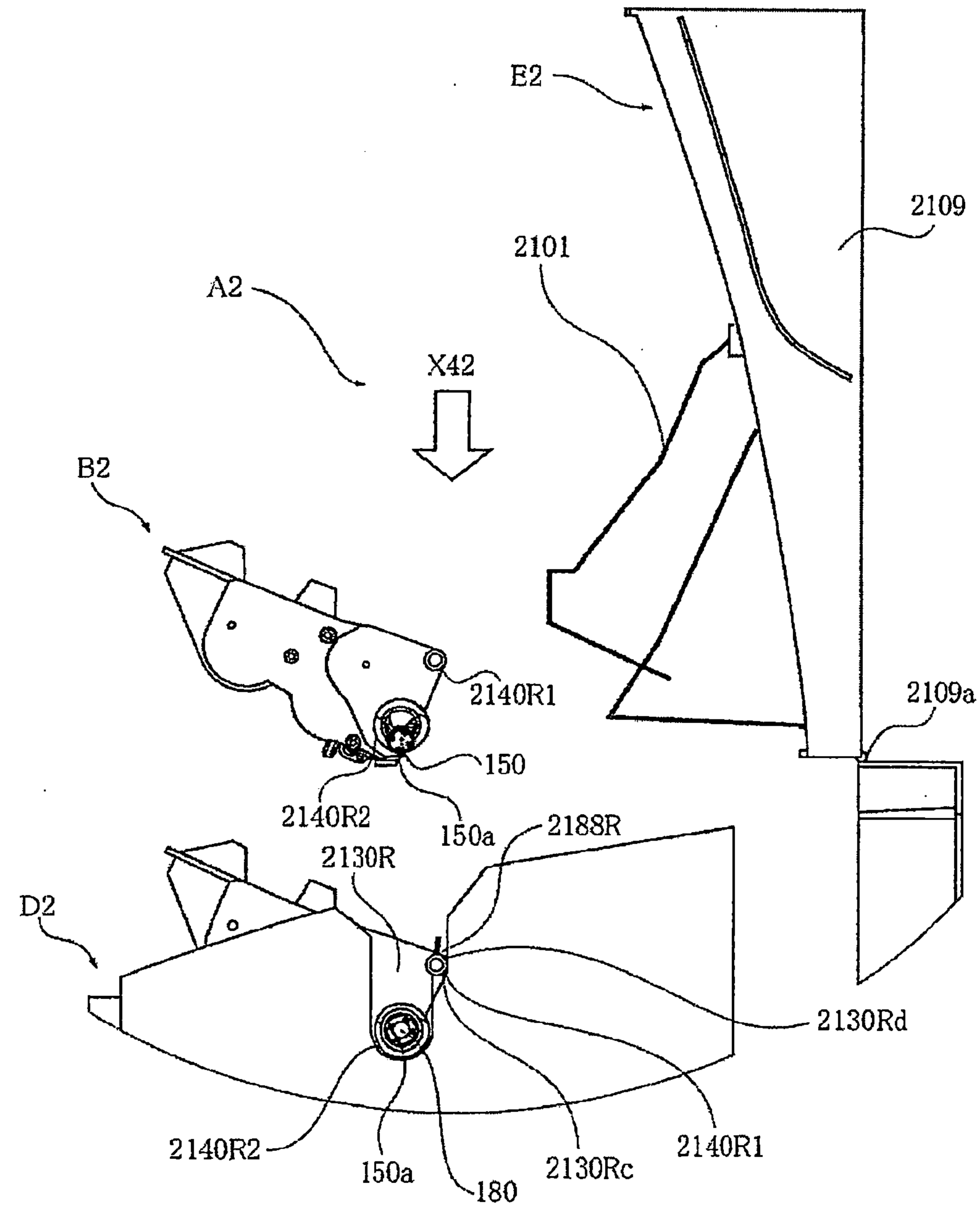


圖42

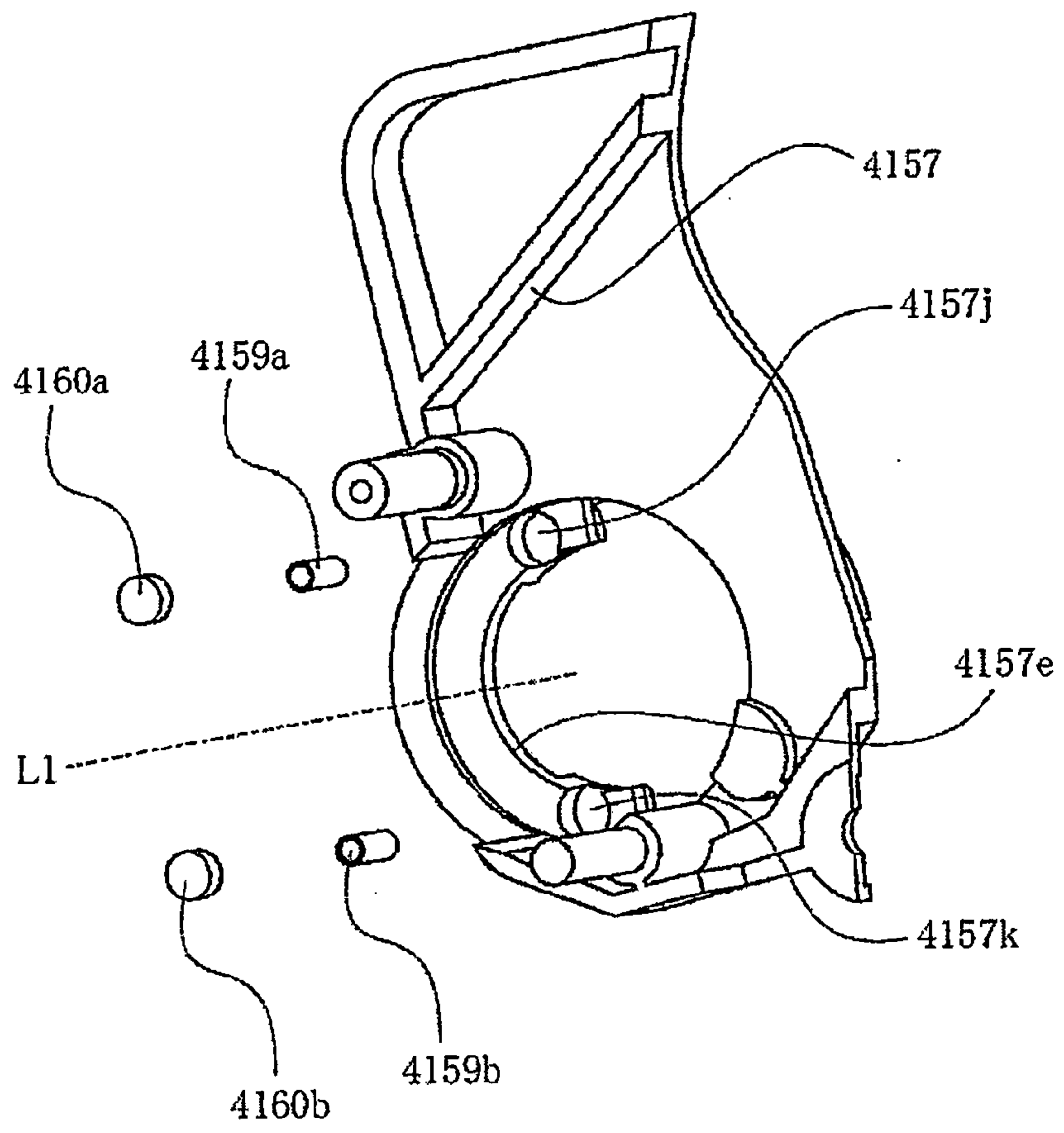


圖43

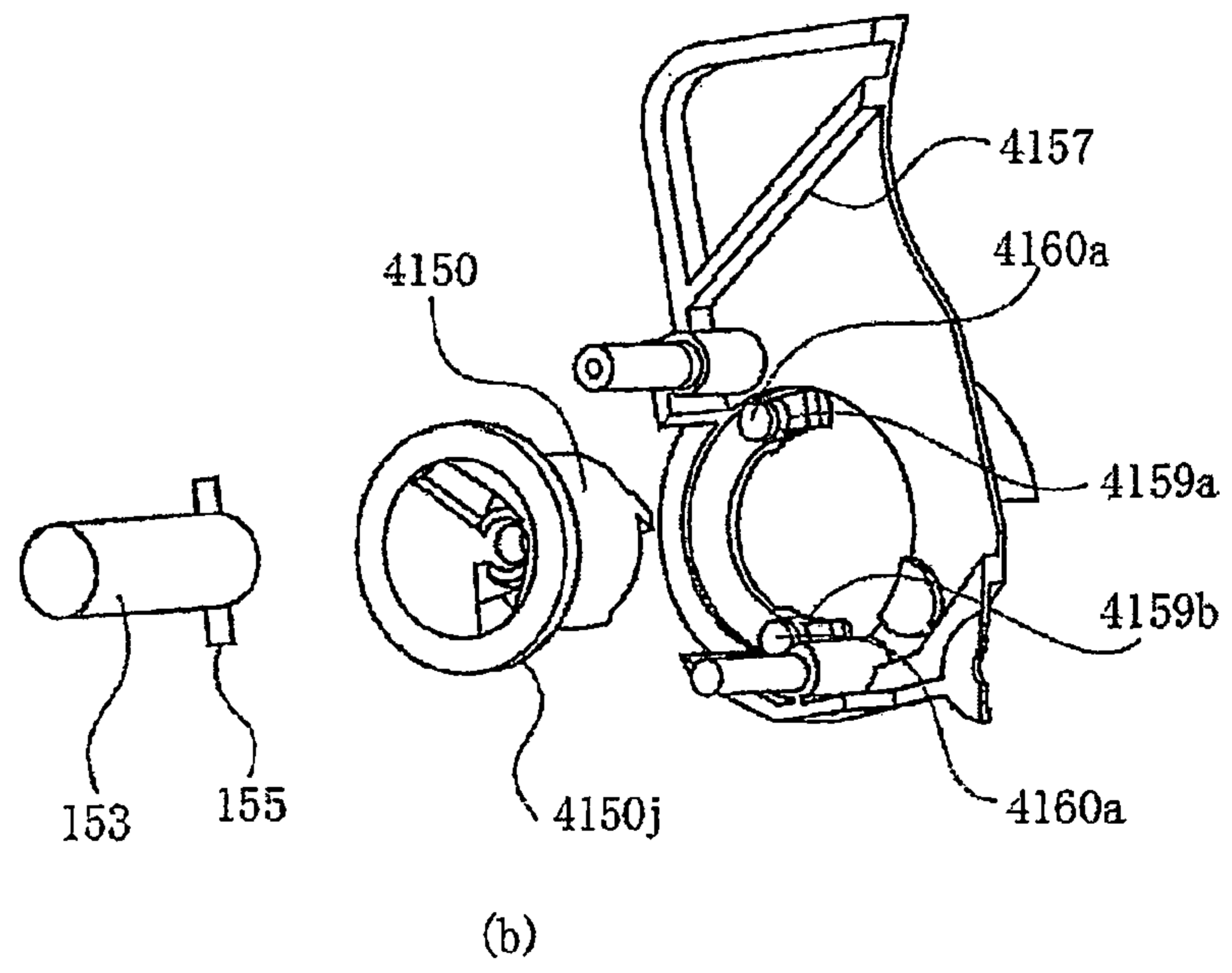
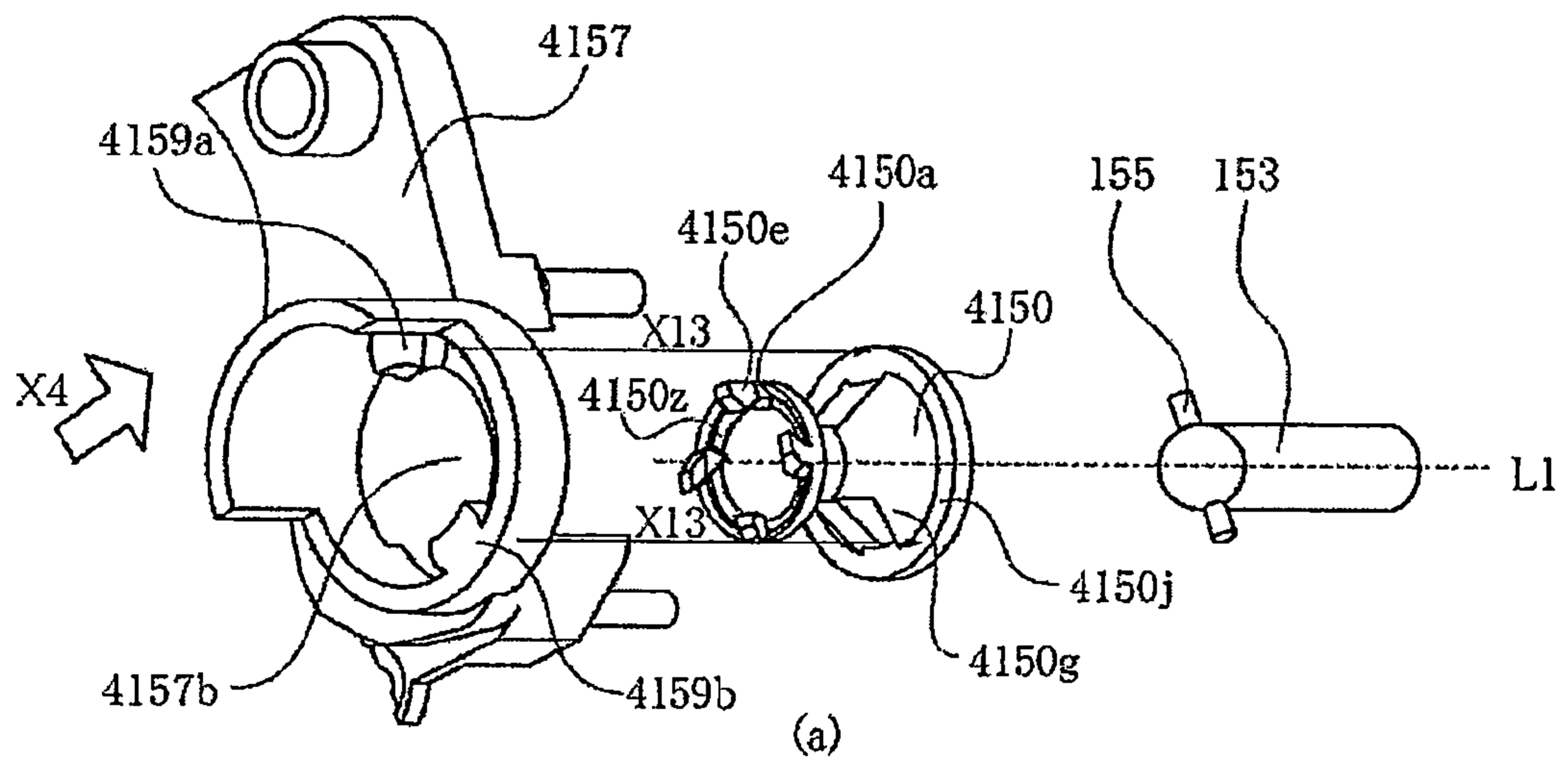


圖 44

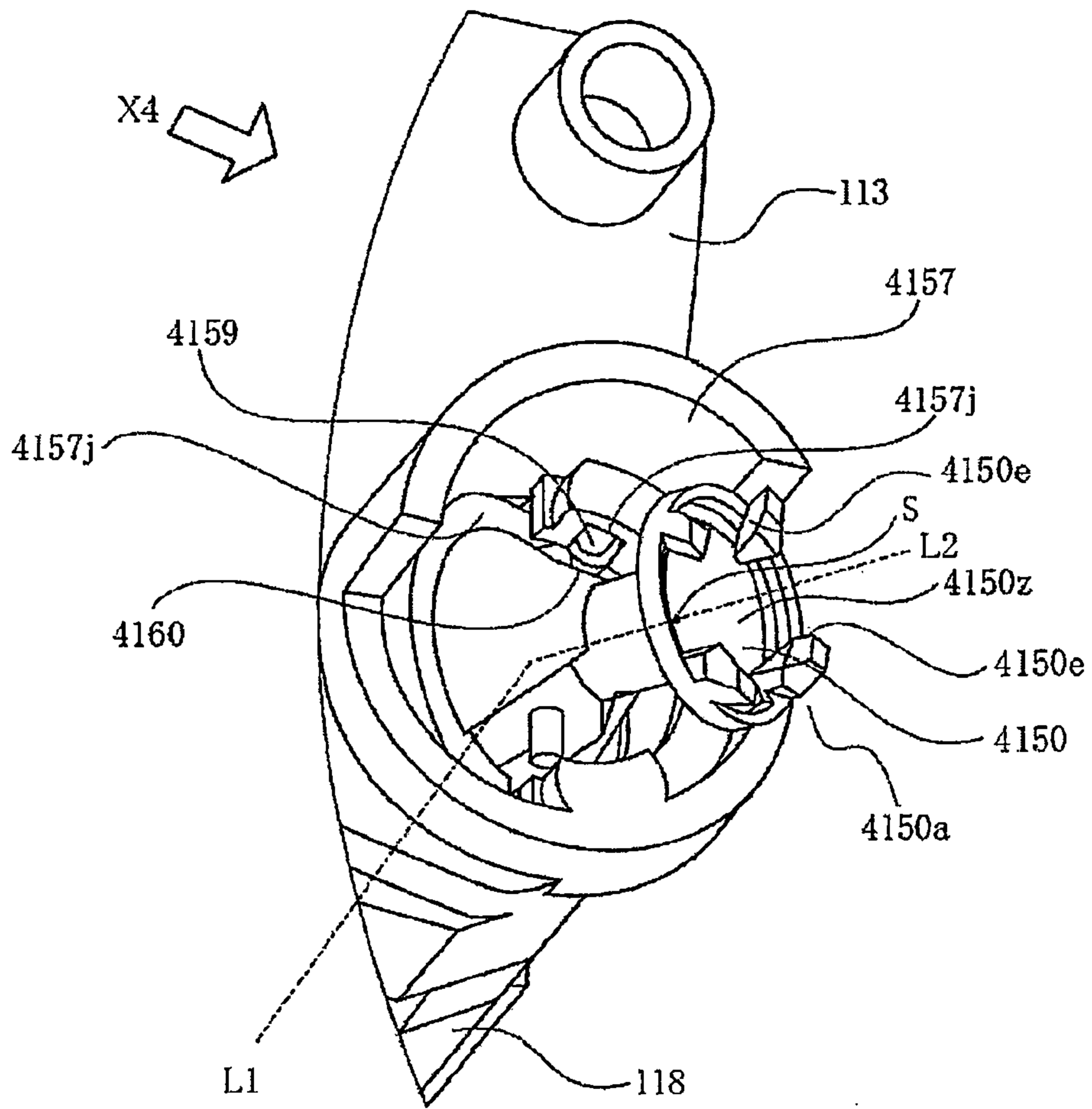
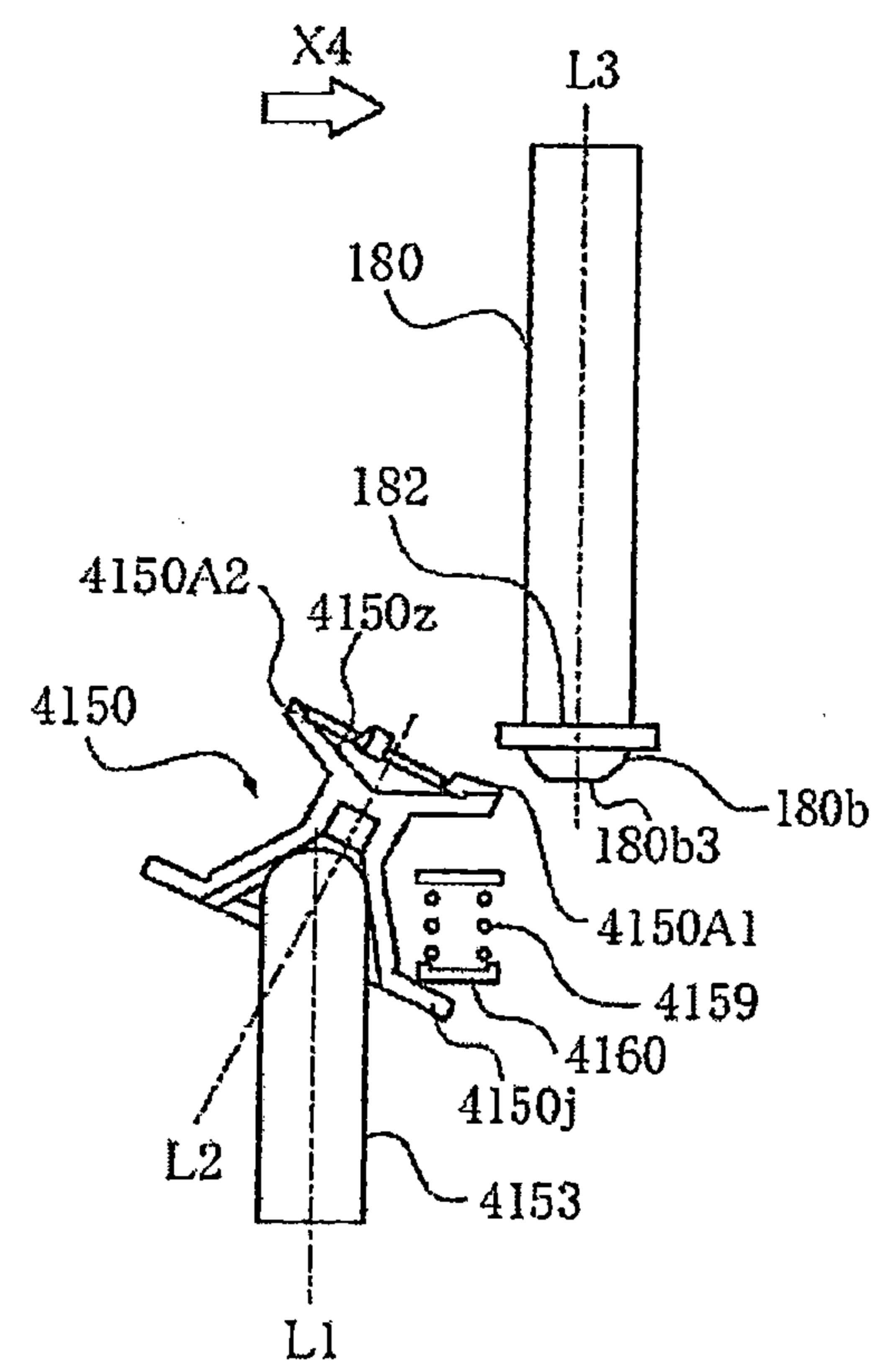
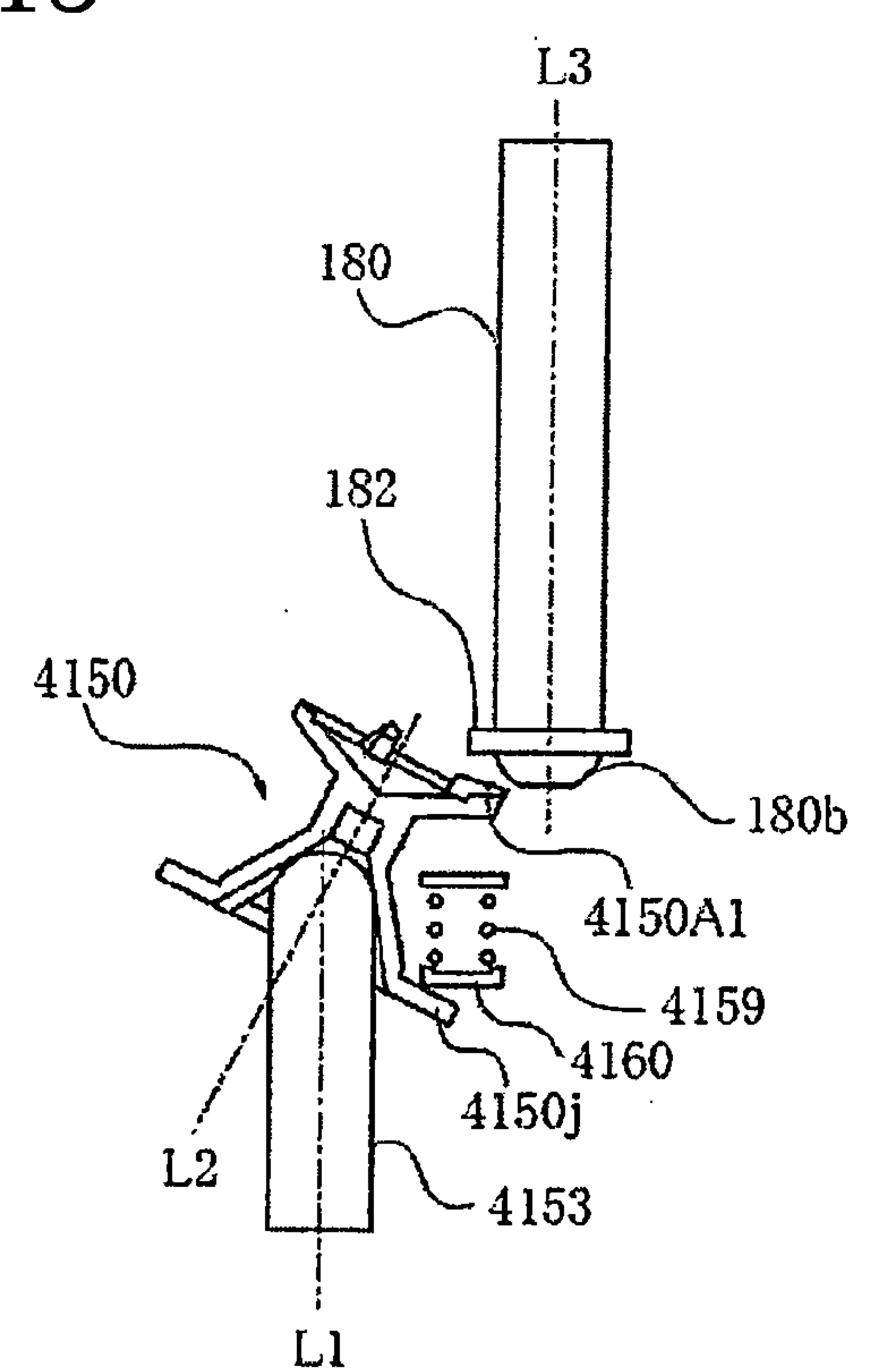


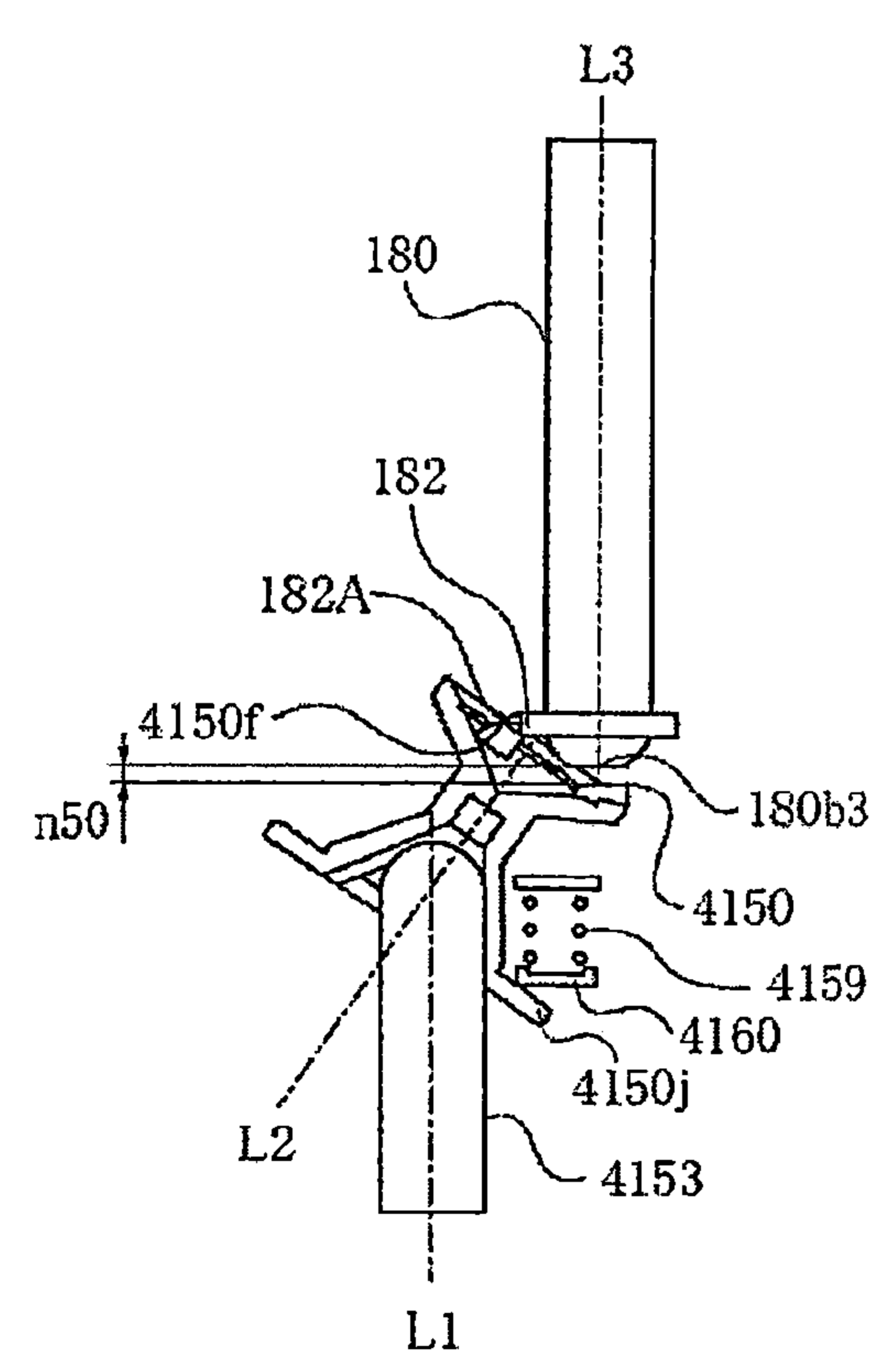
圖45



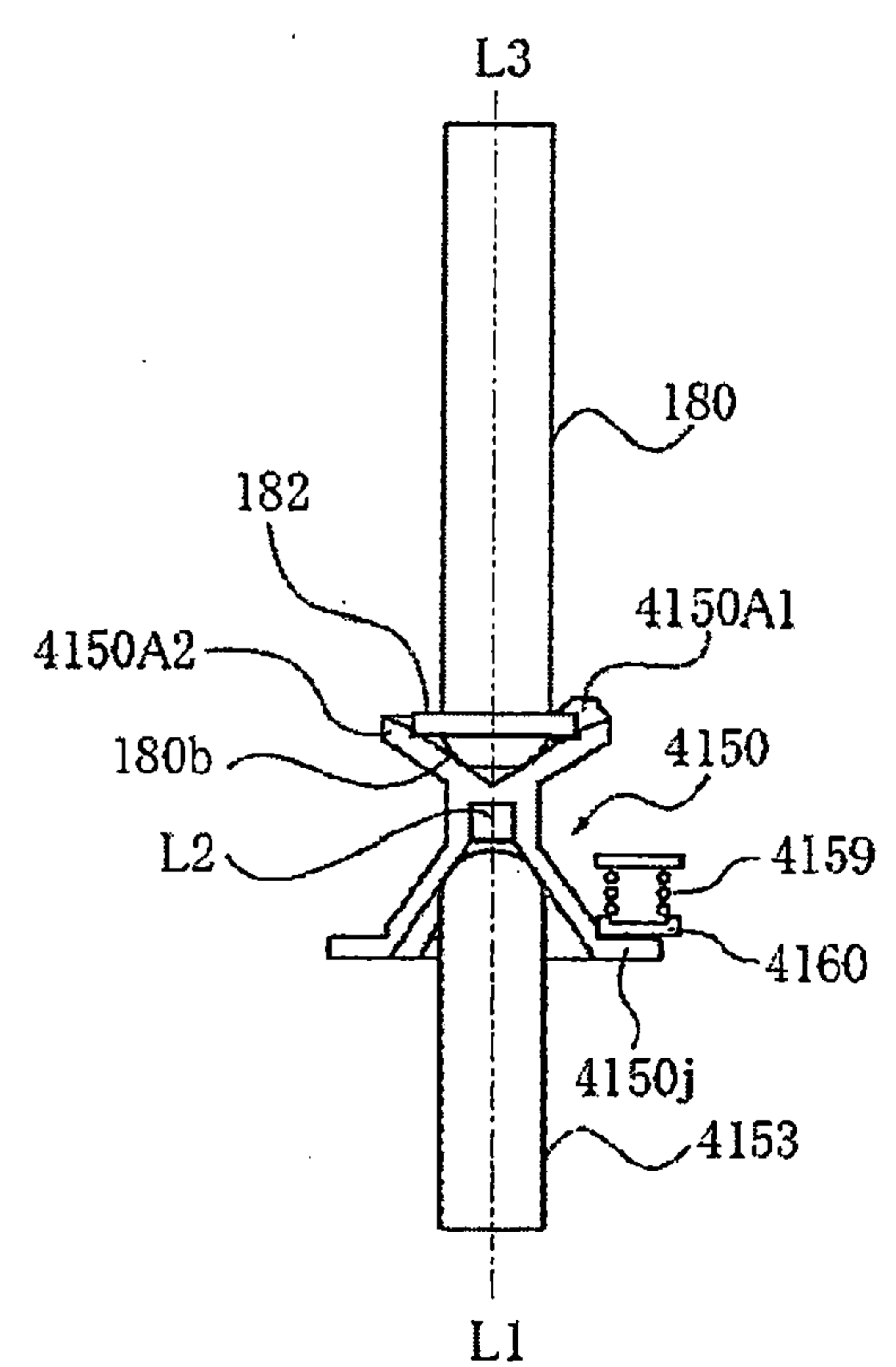
(a)



(b)



(c)



(d)

圖 46

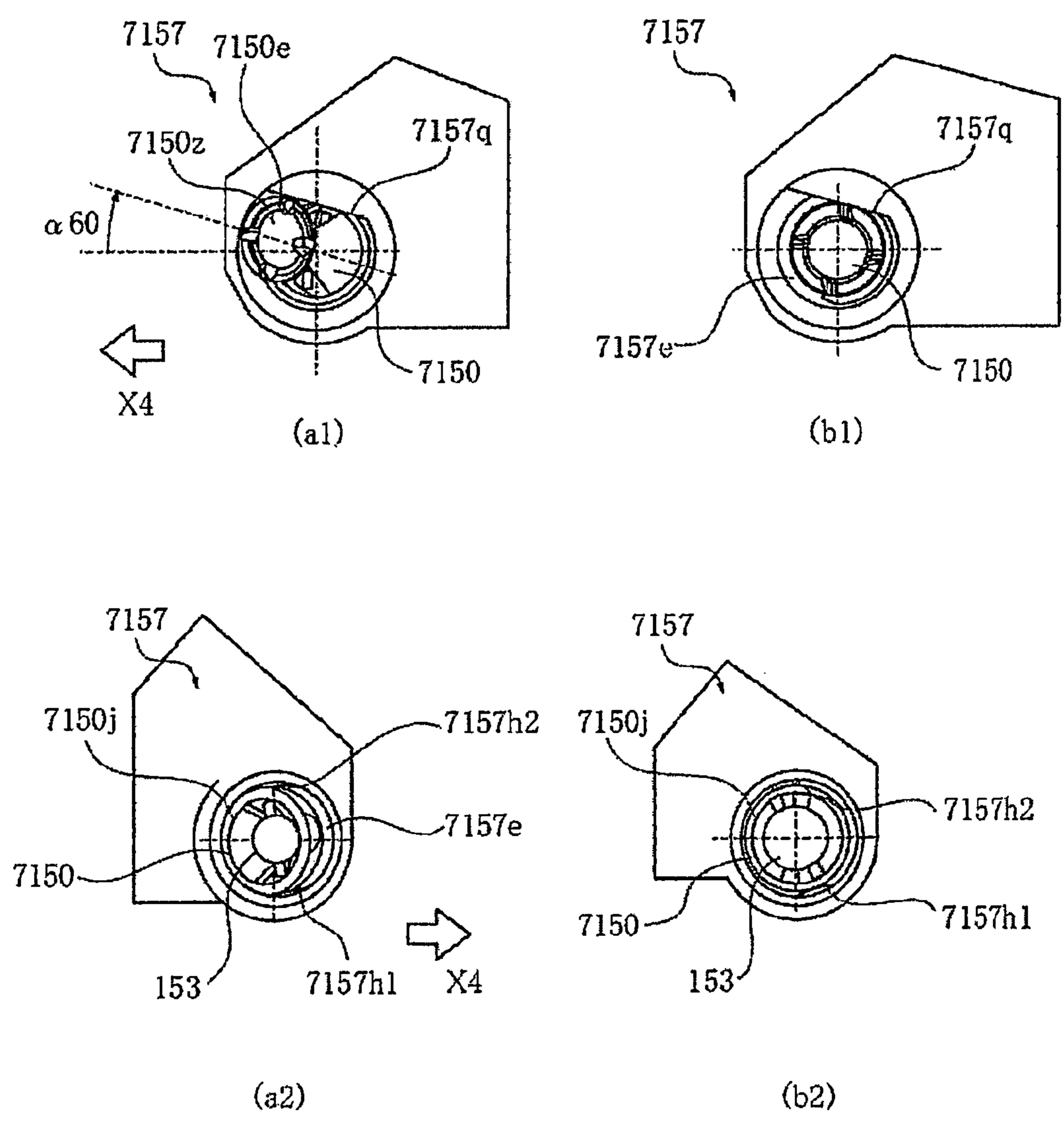


圖 47

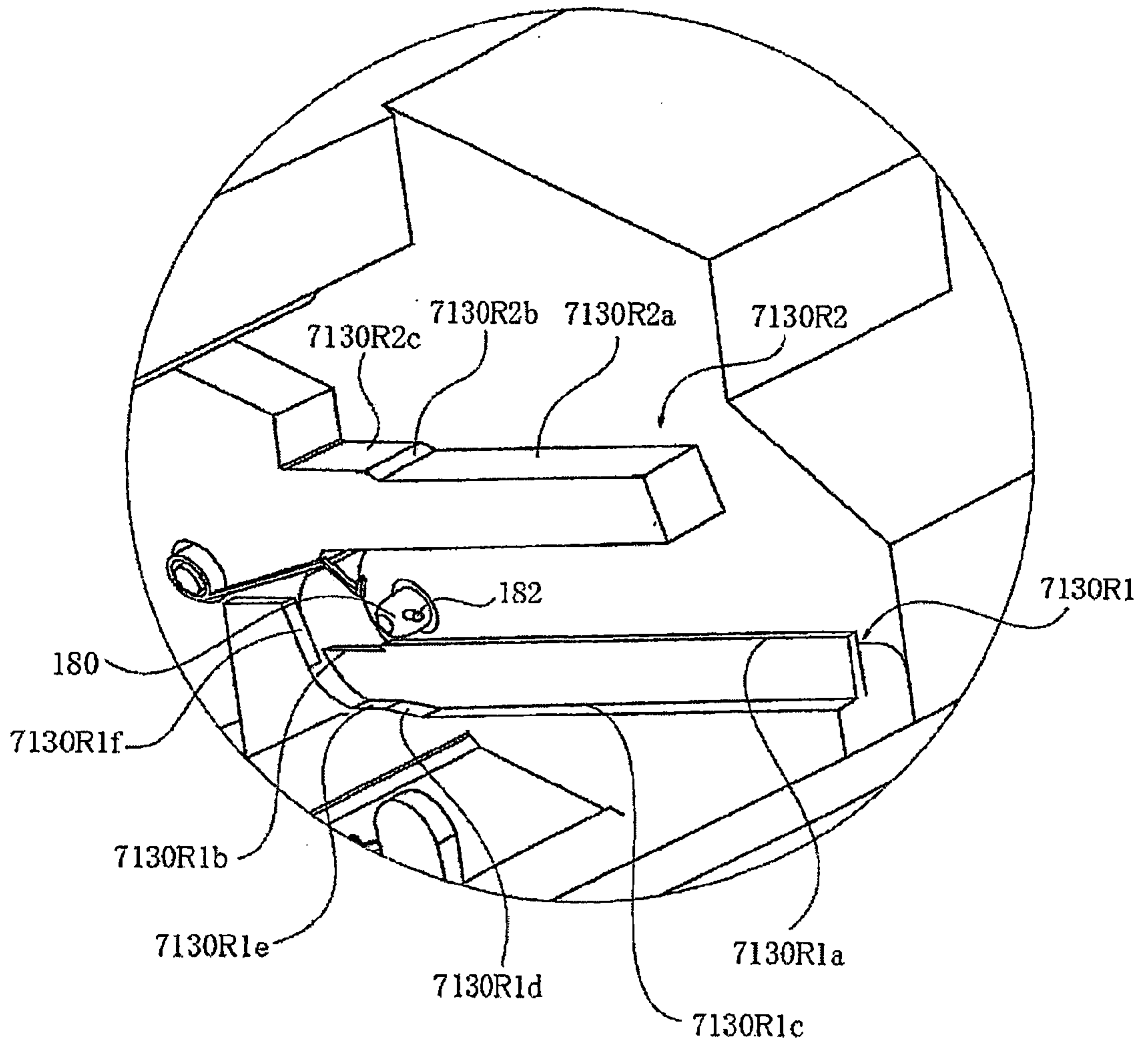


圖 48

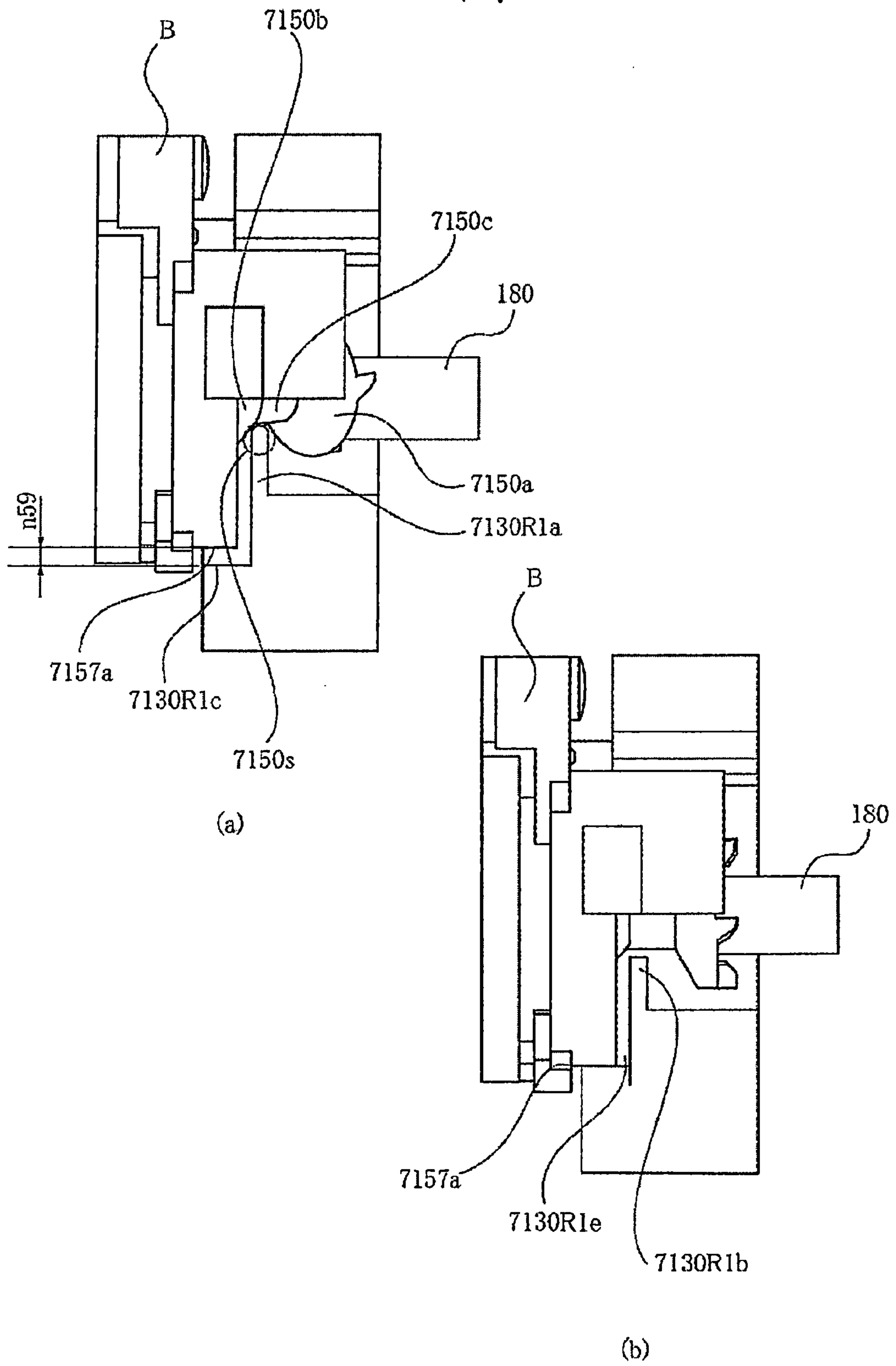
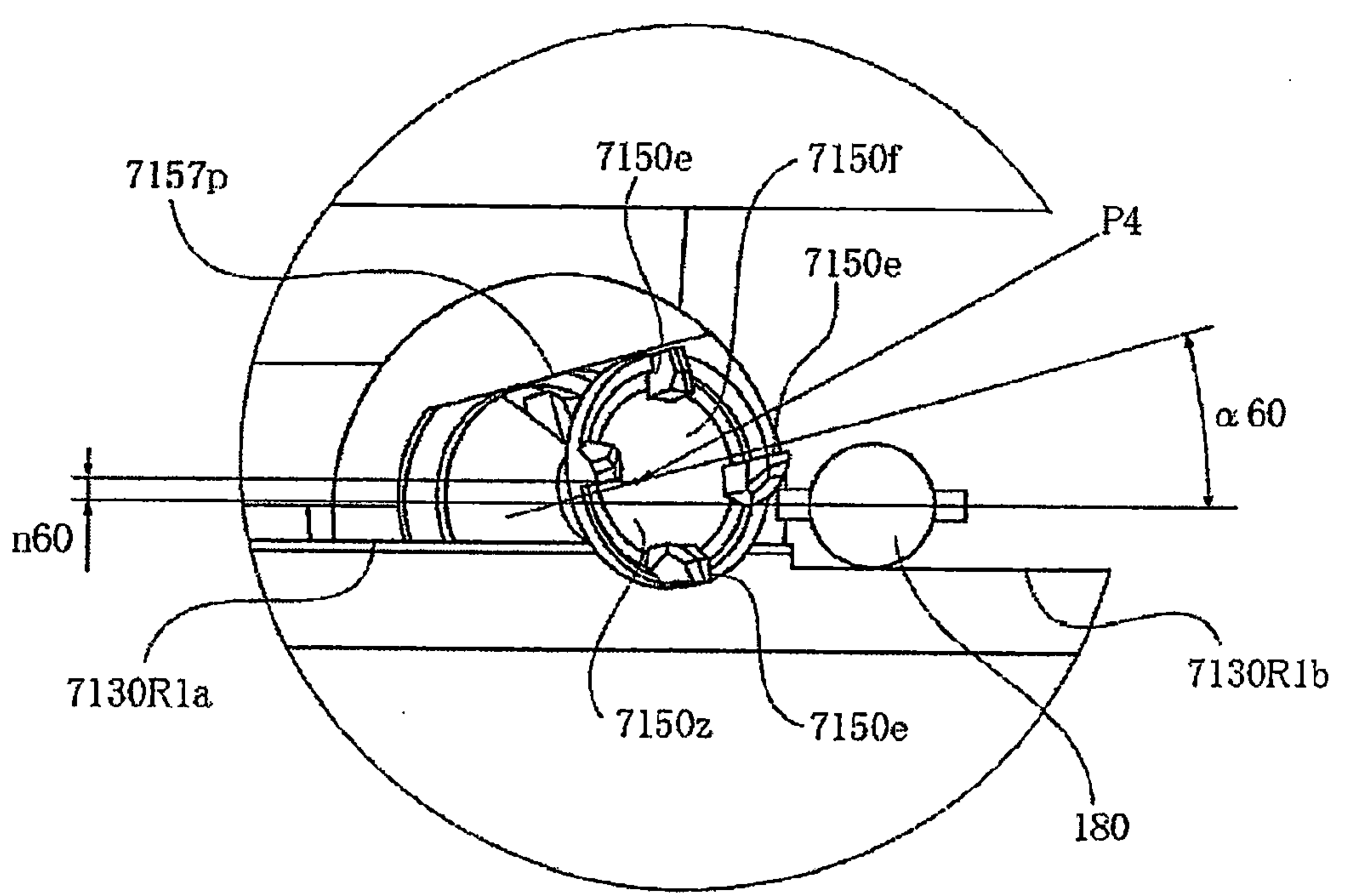
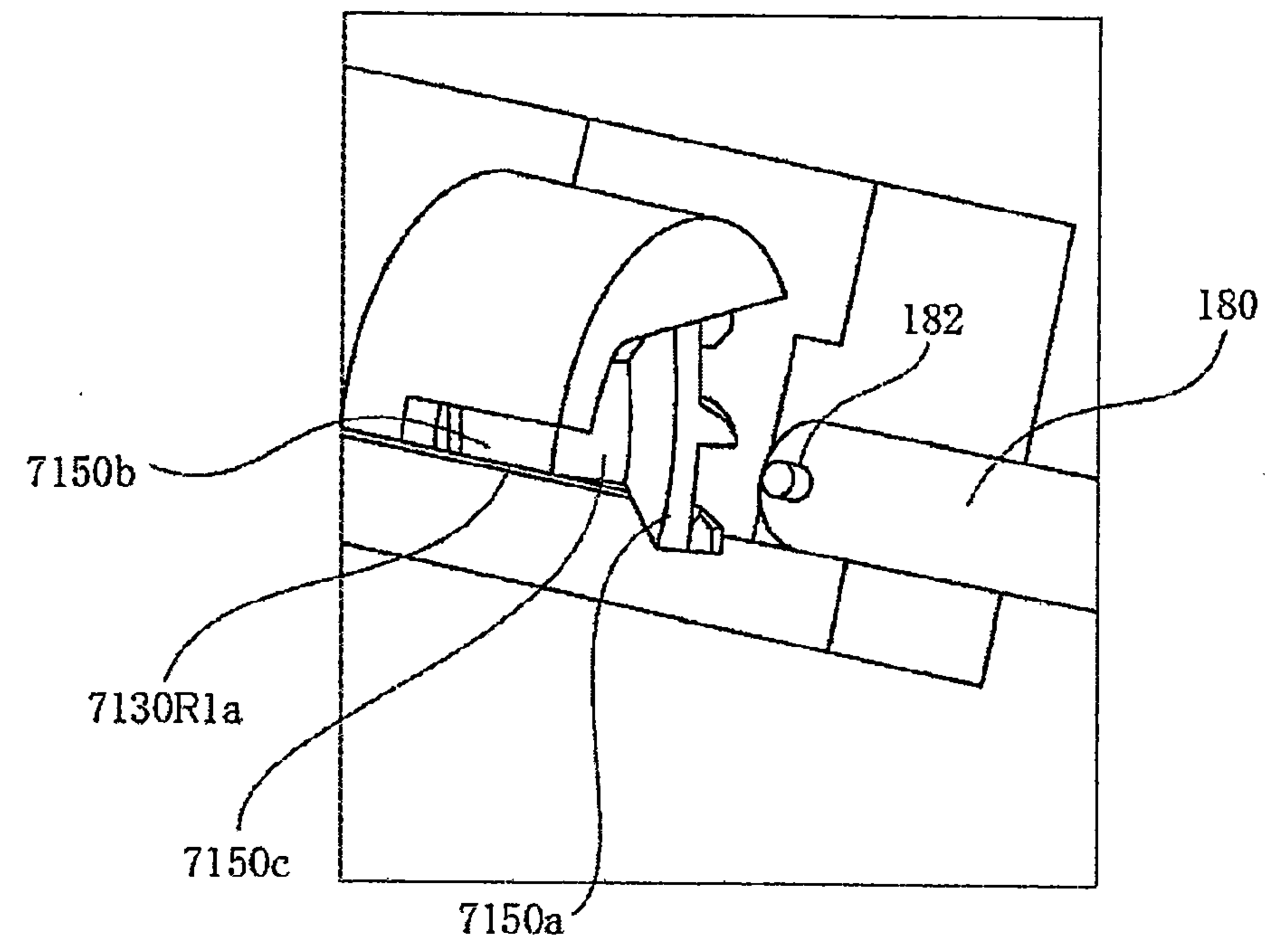


圖 49



(a)



(b)

圖 50

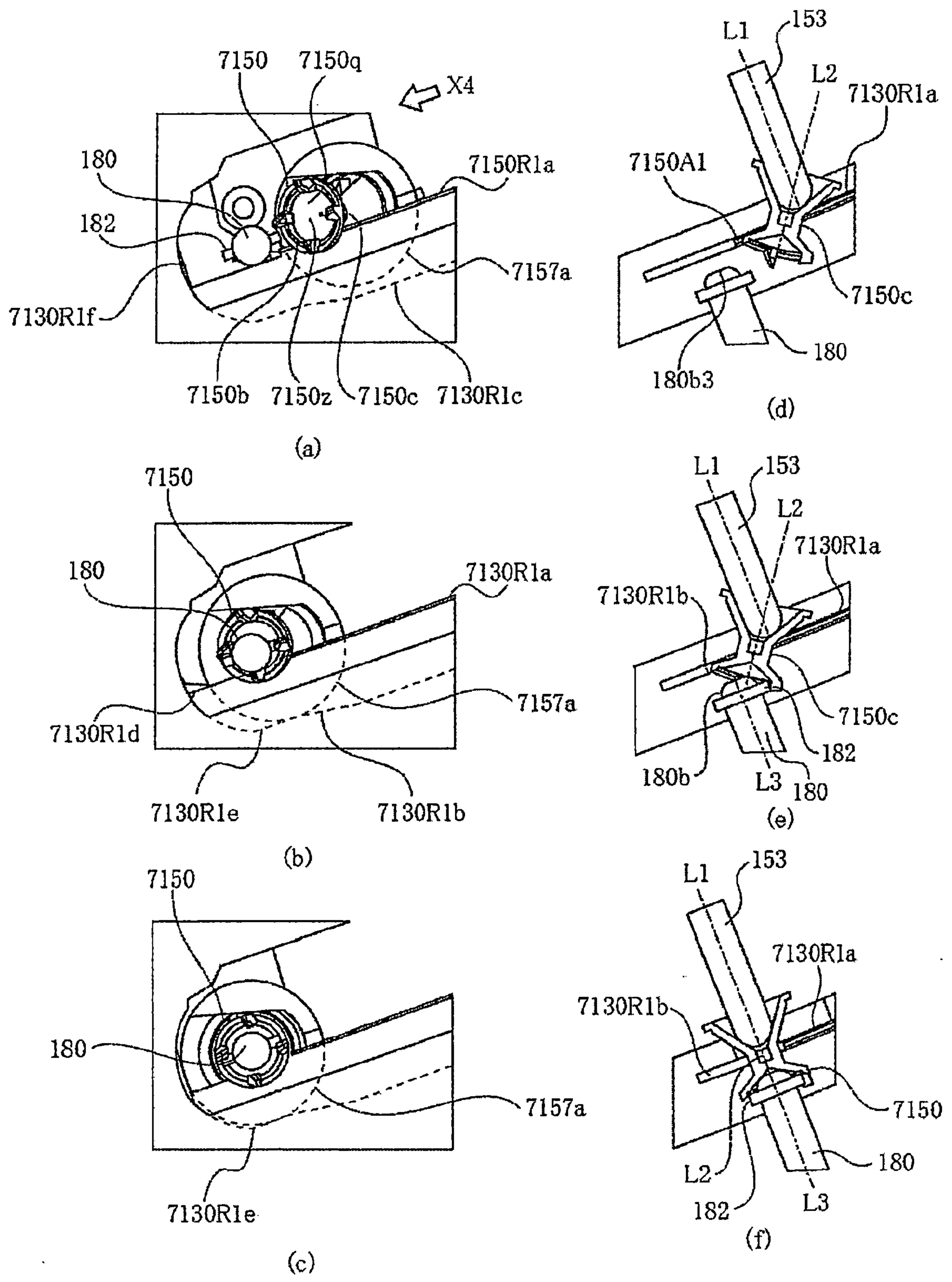


圖52

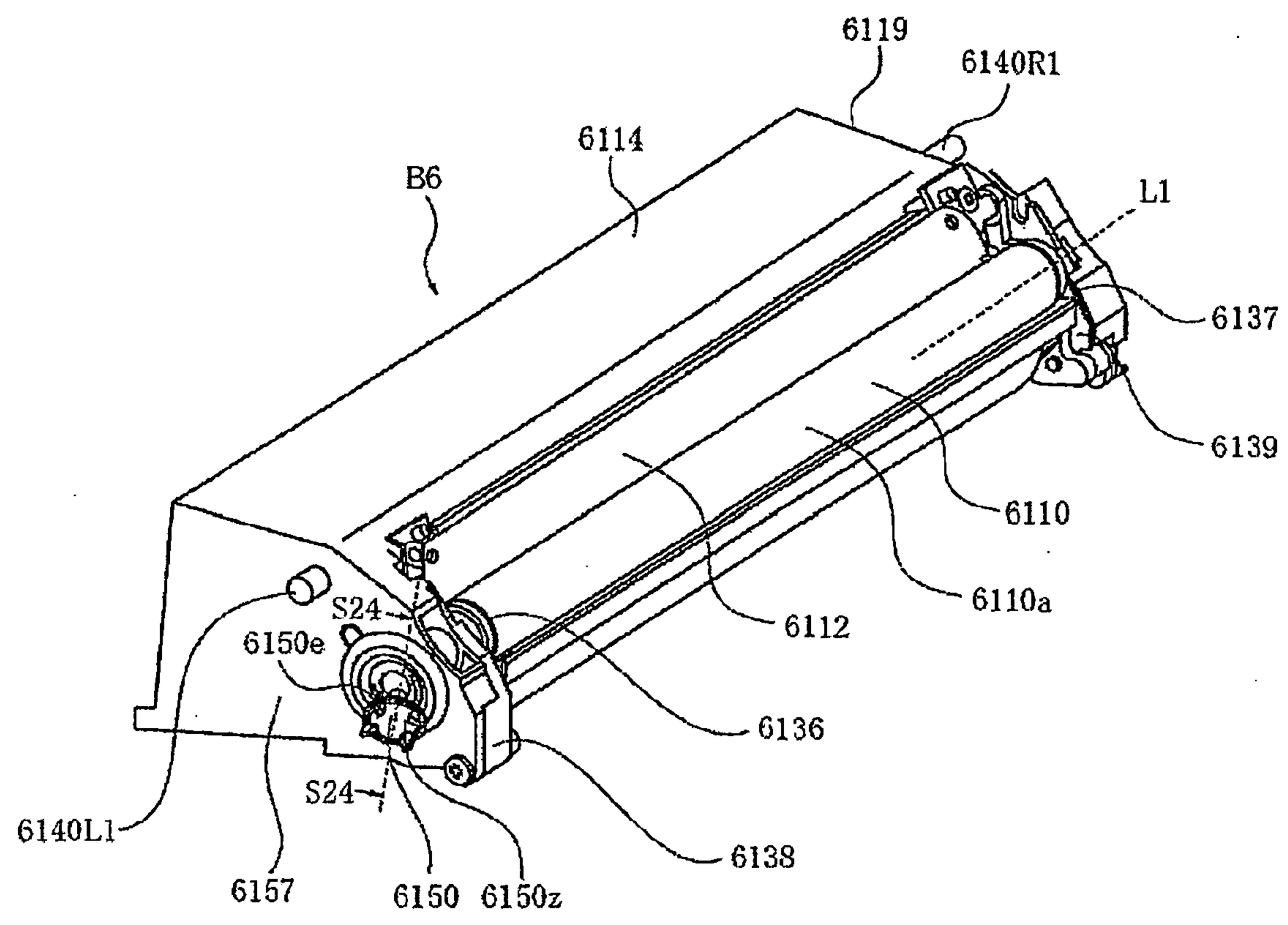


圖 53

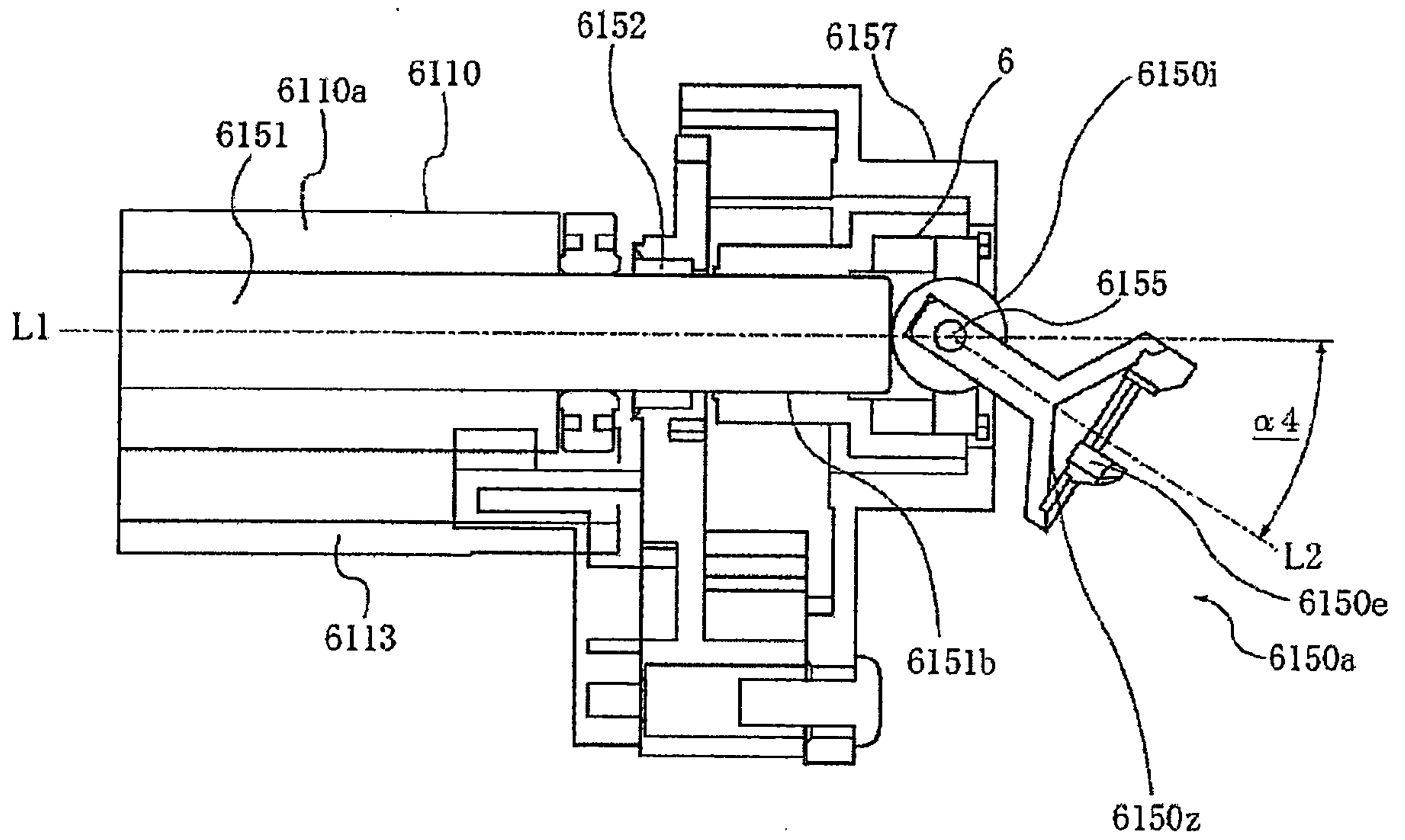


圖54

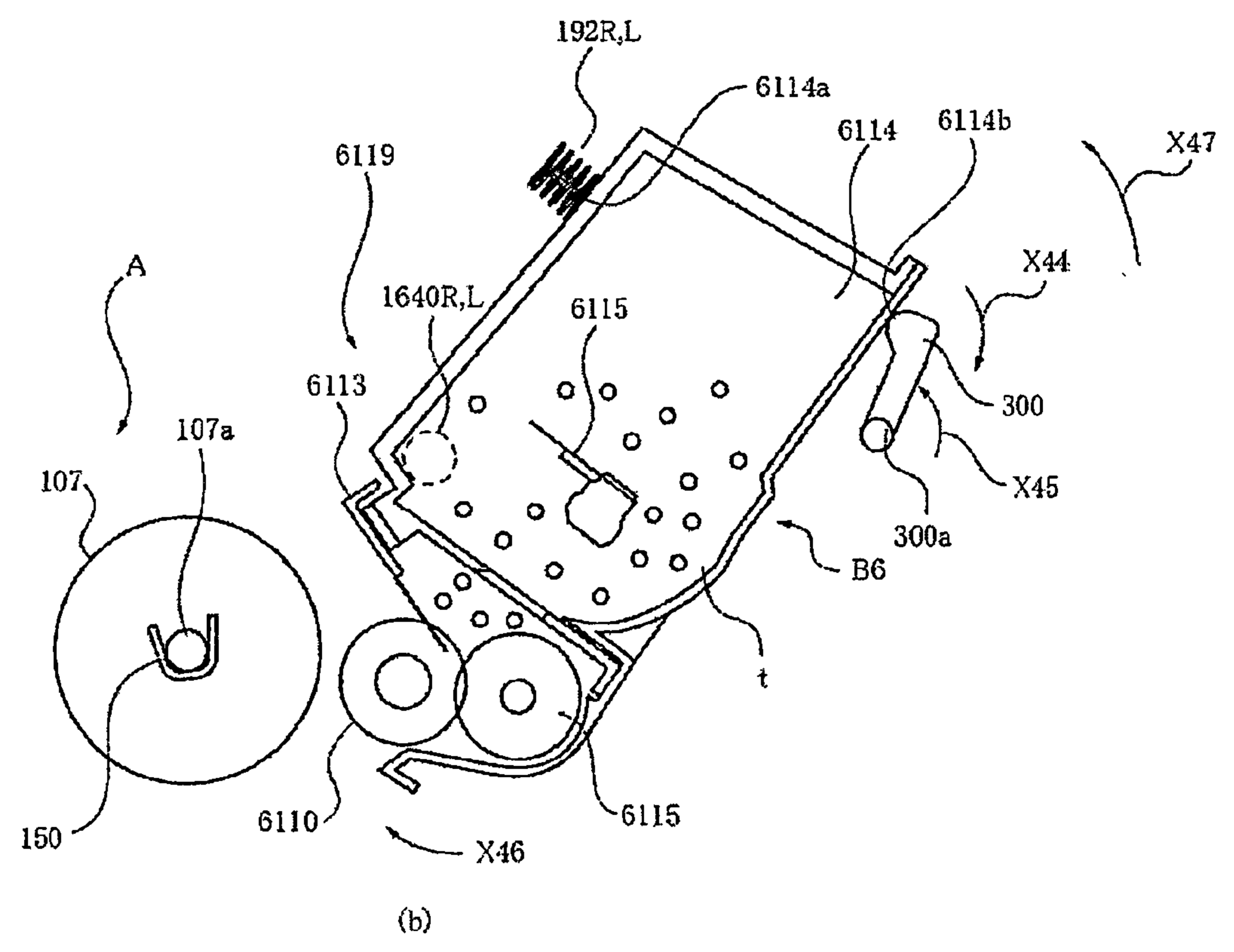
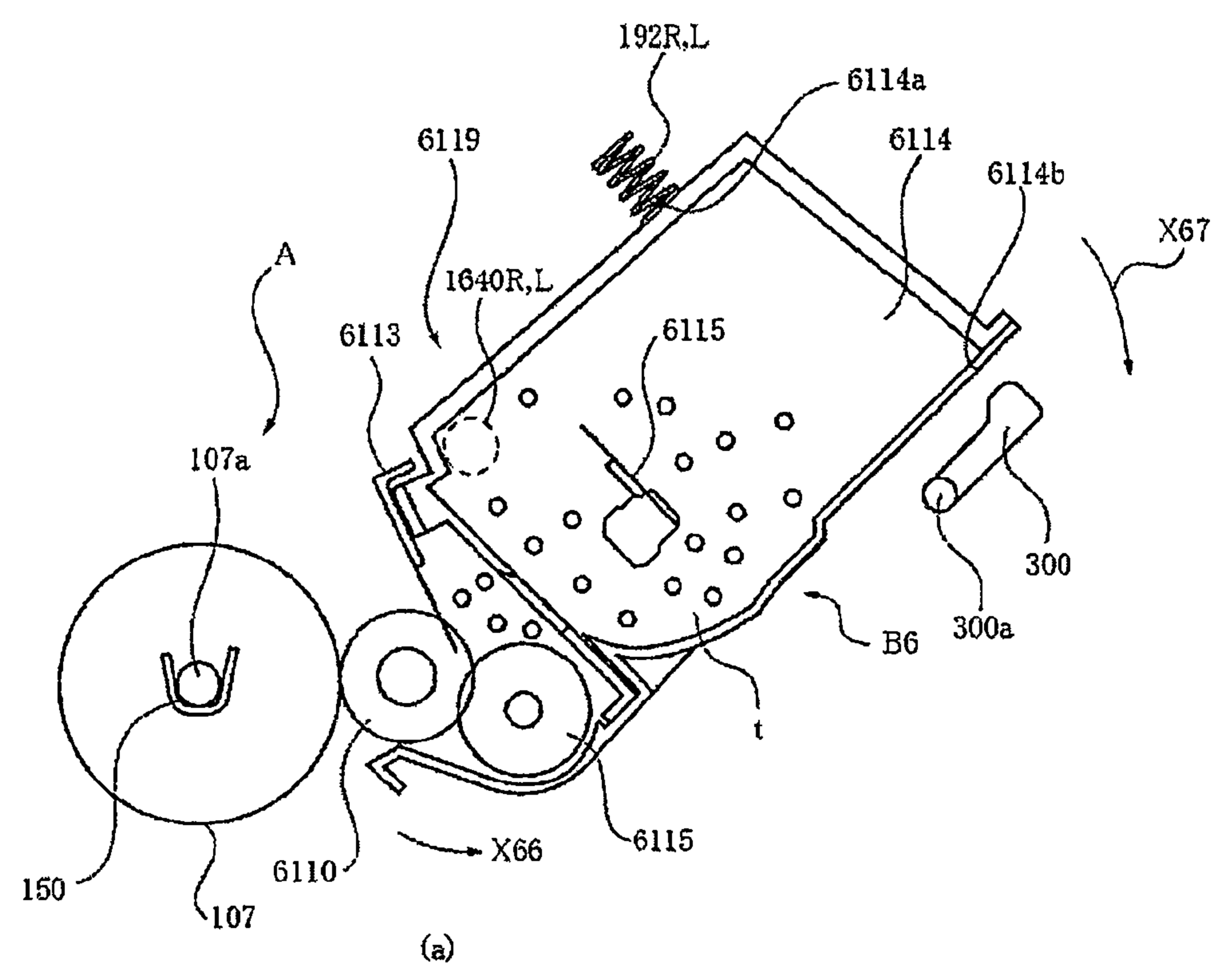


圖 55

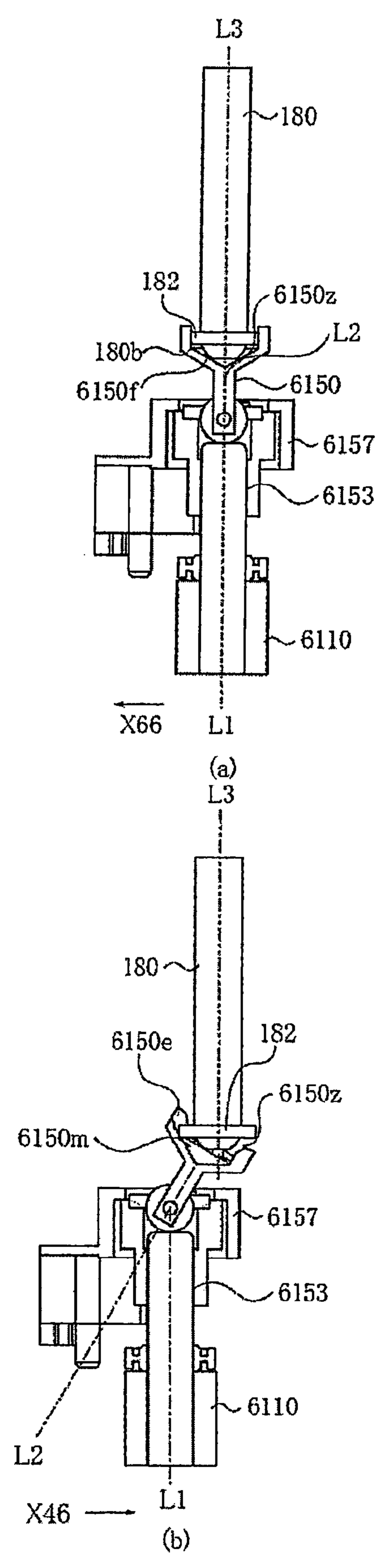


圖 56

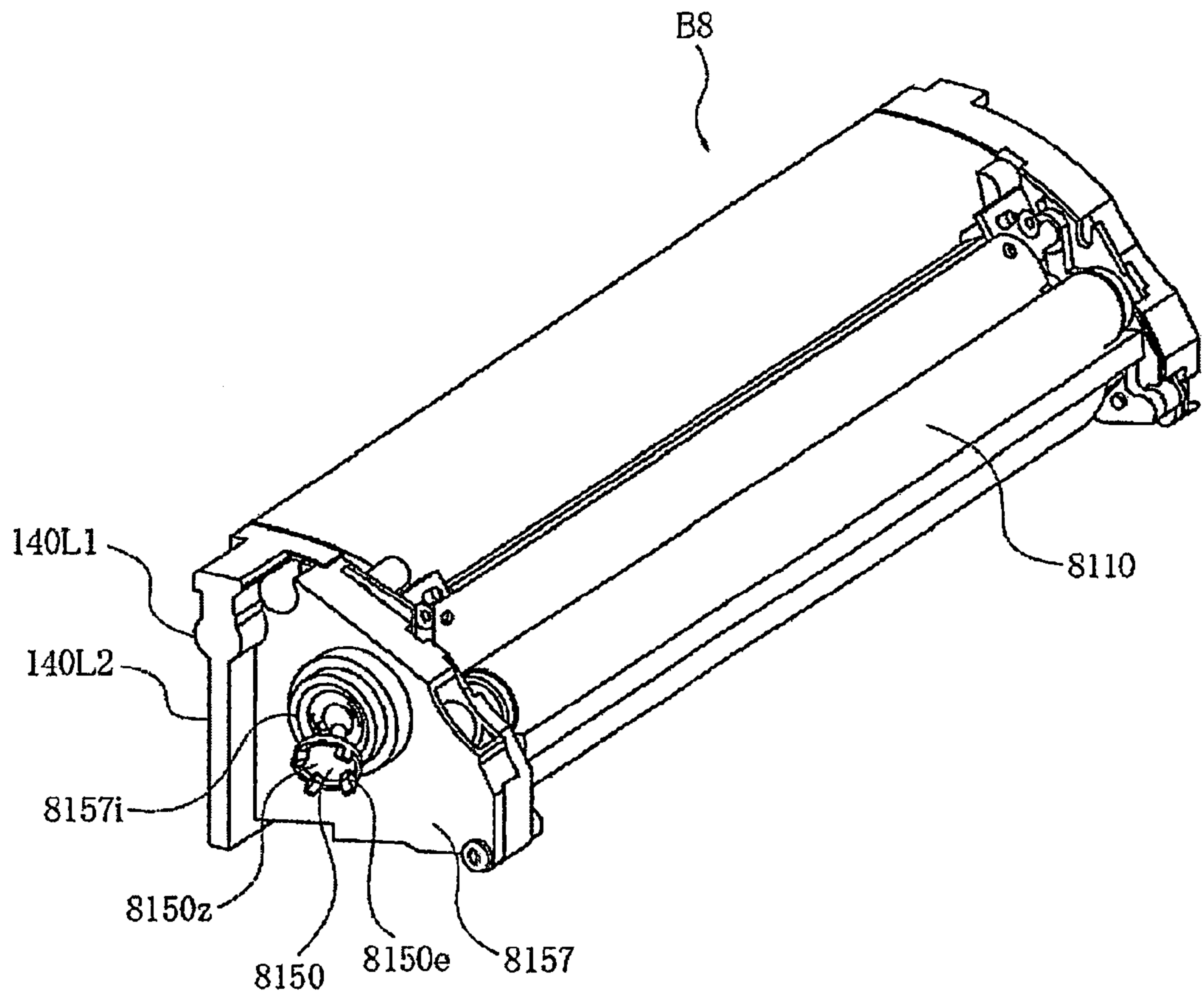


圖57

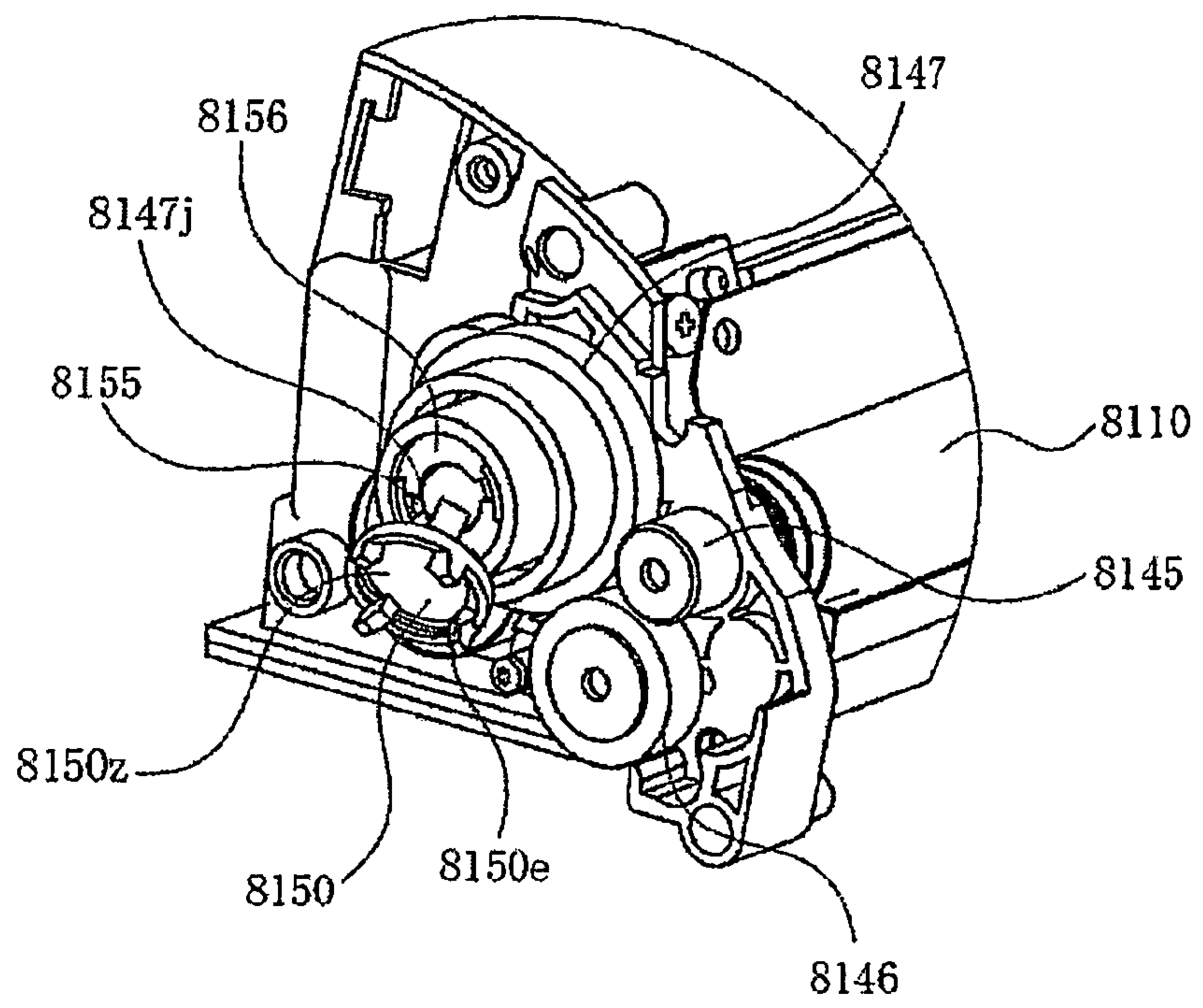


圖58

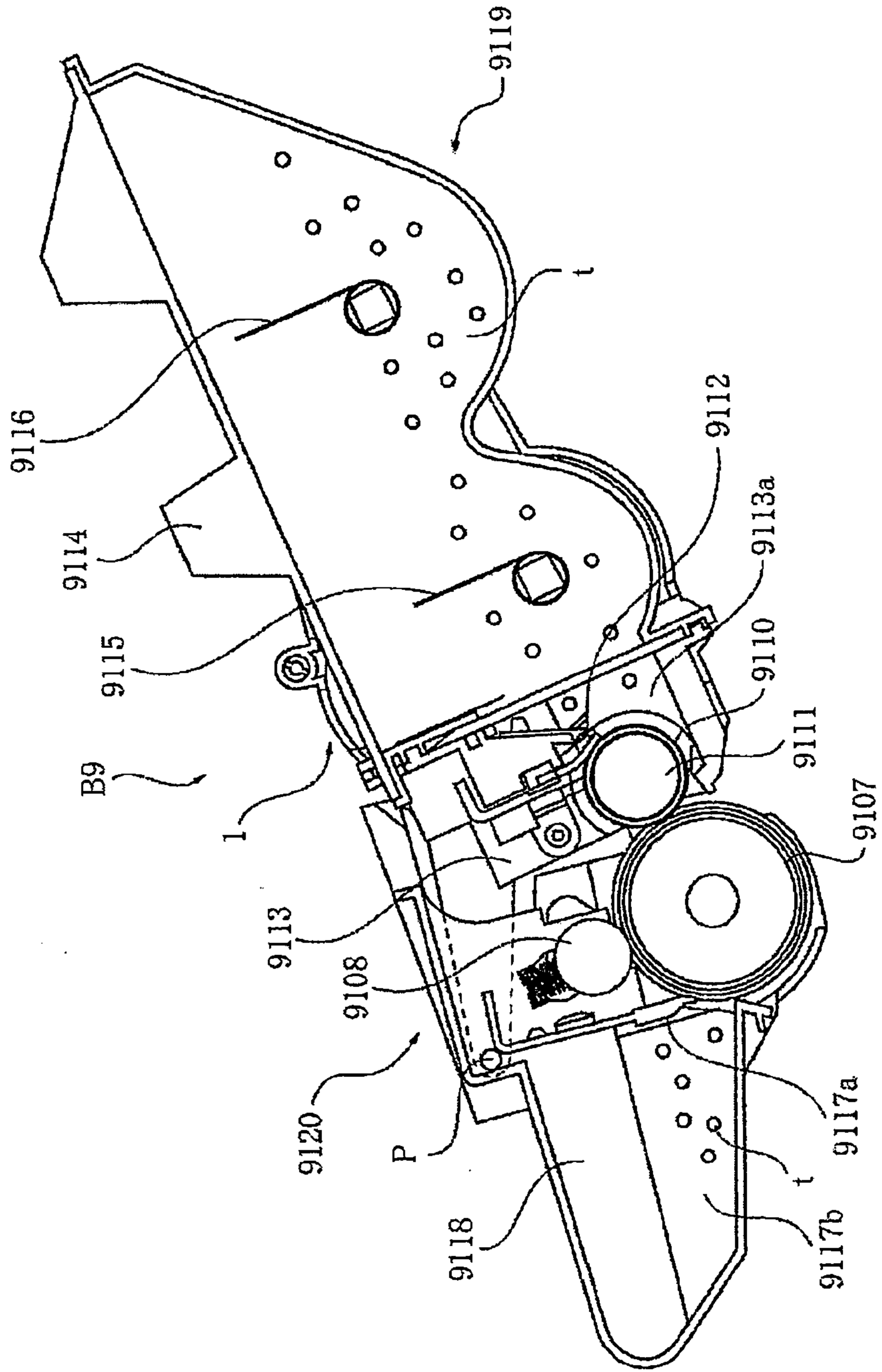


圖 59

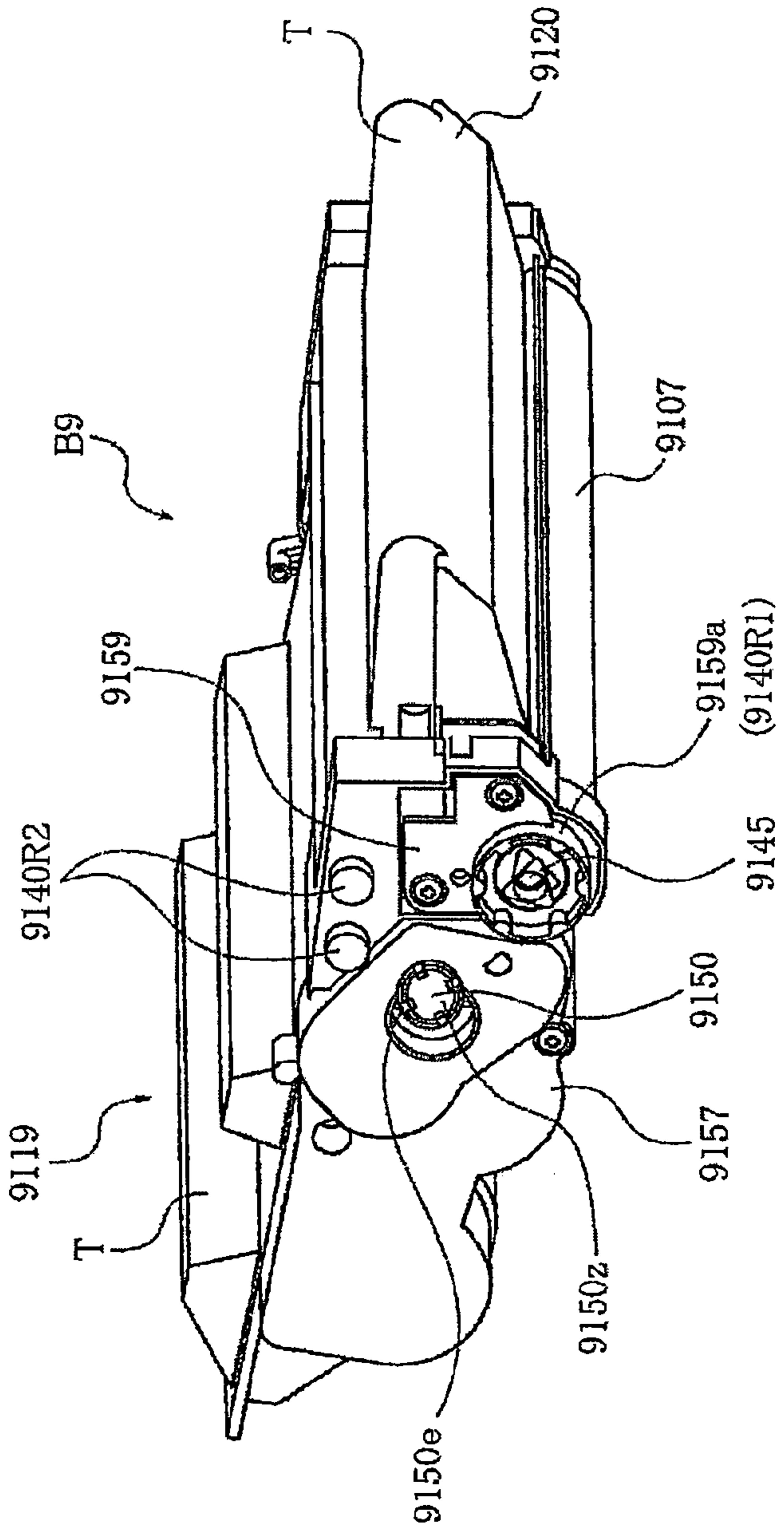


圖 60

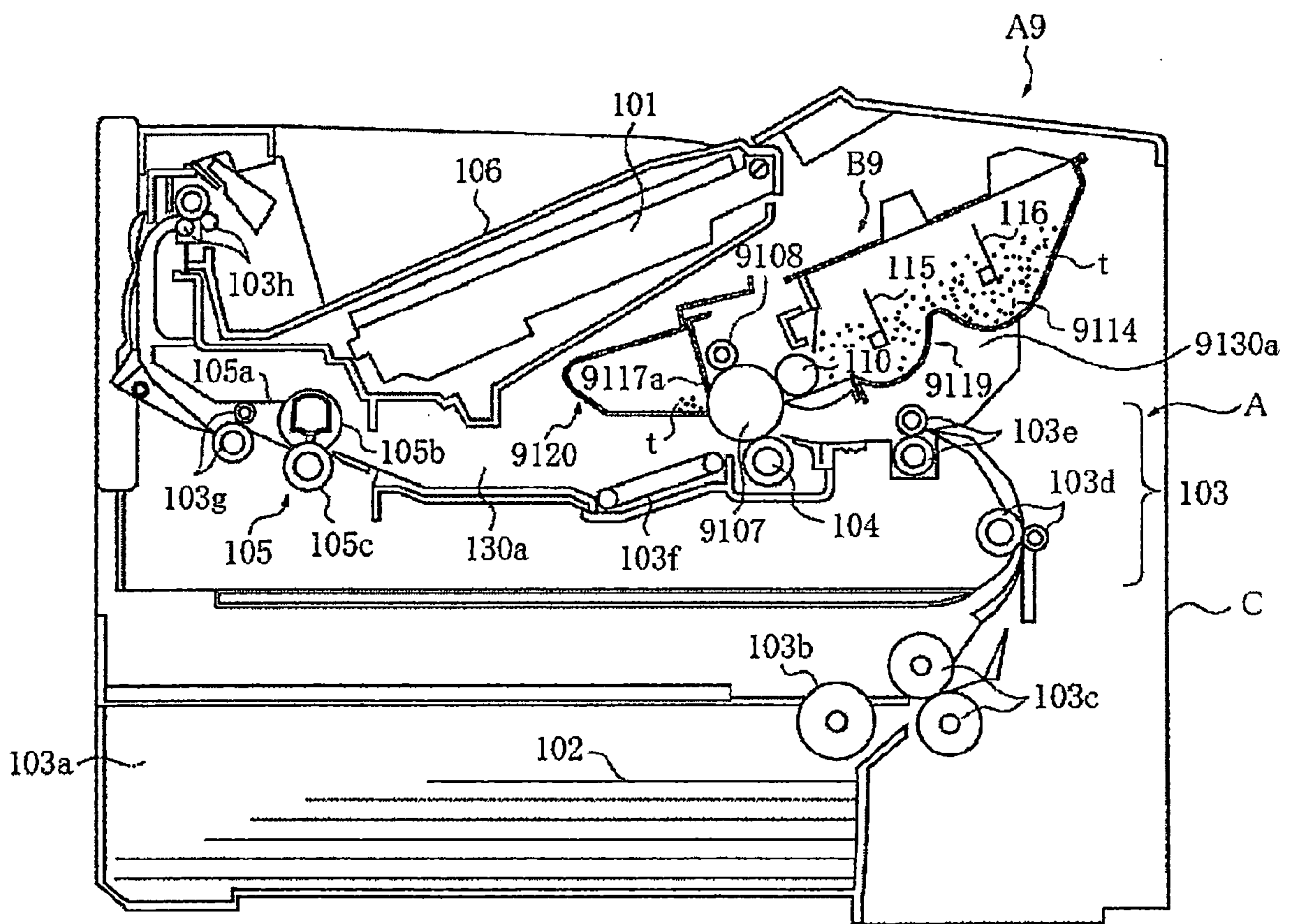


圖 61

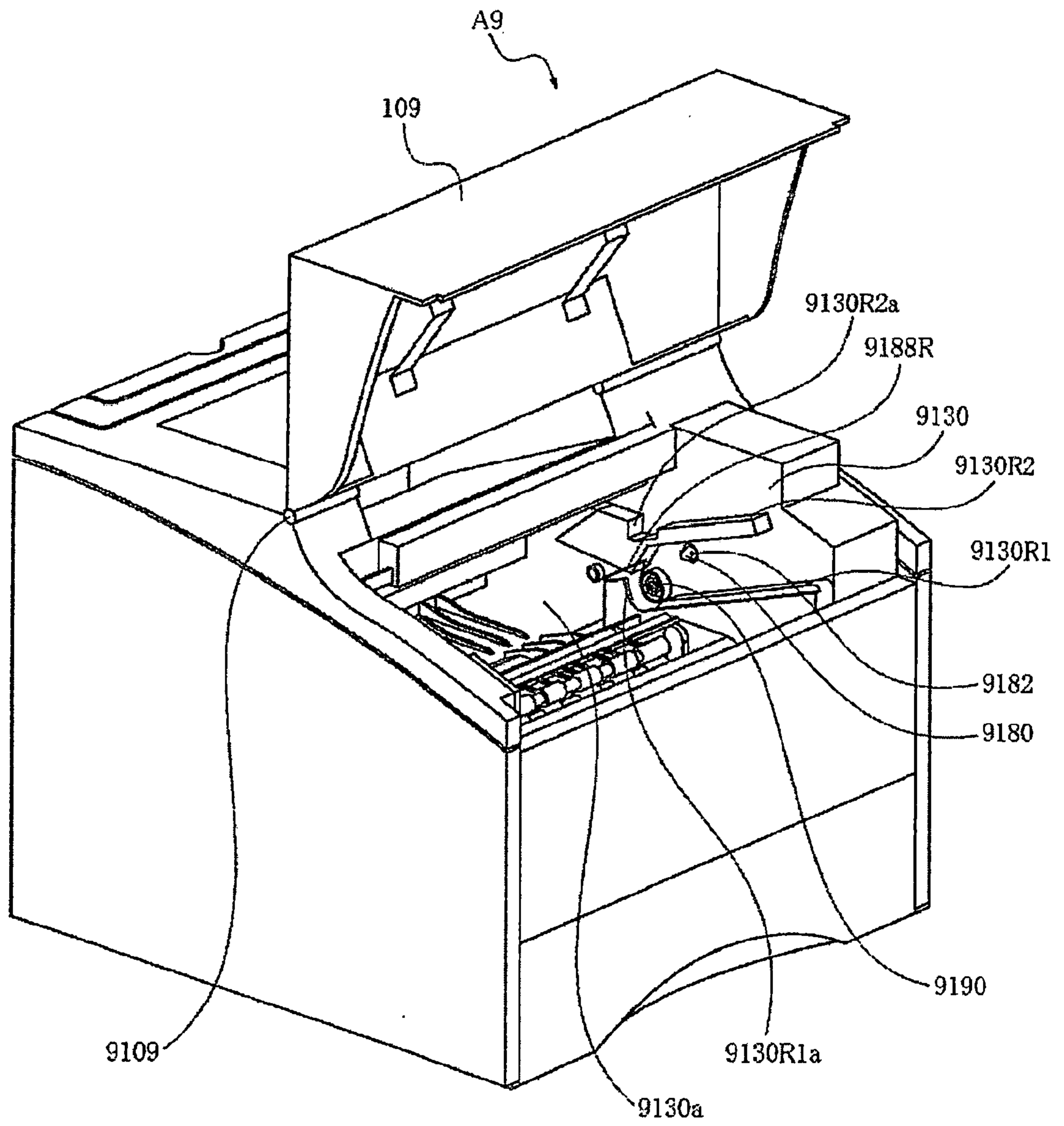


圖 62

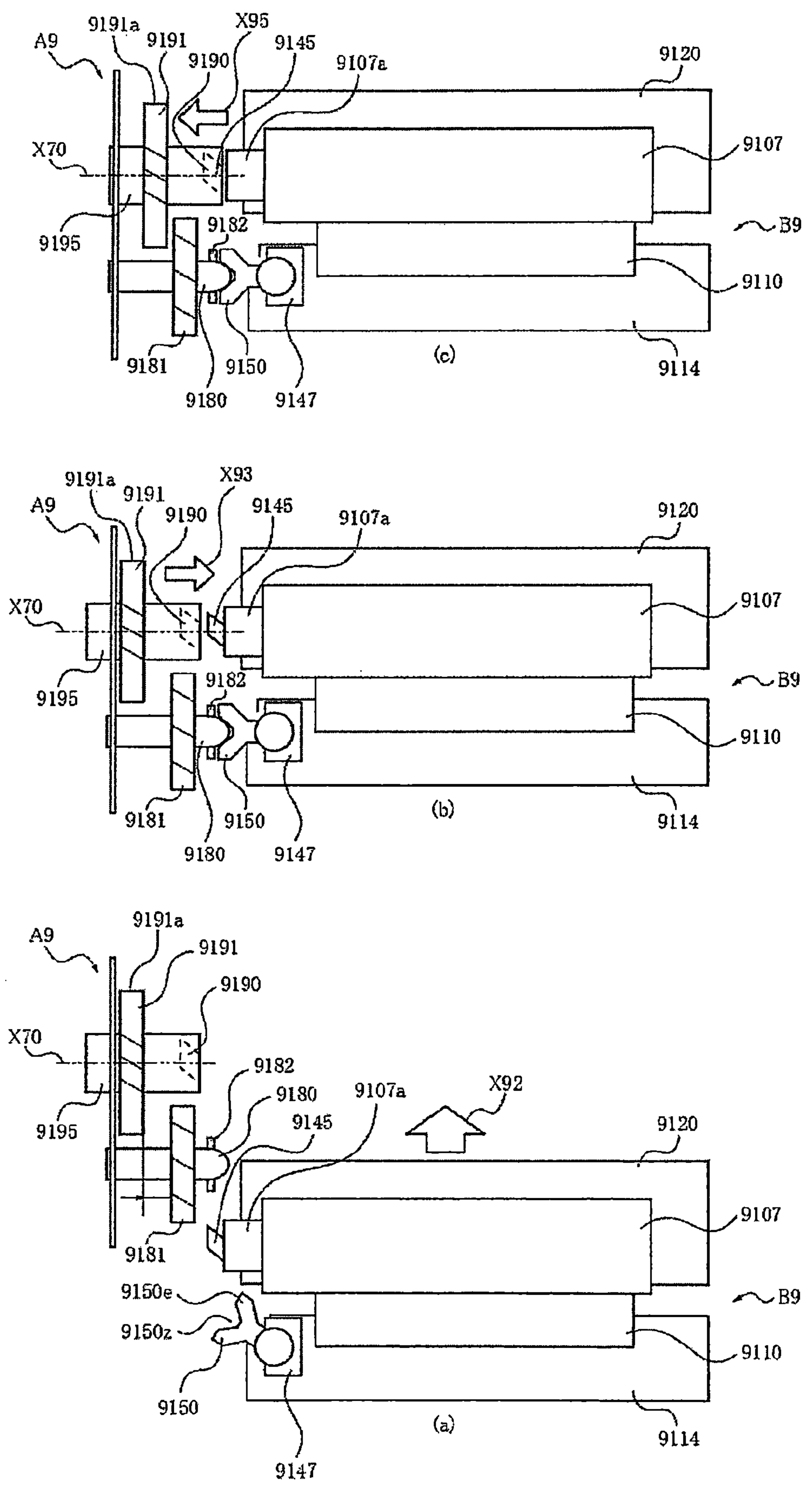


圖 63

