



## (12) 实用新型专利

(10) 授权公告号 CN 217488087 U

(45) 授权公告日 2022.09.27

(21) 申请号 202220929718.9

(22) 申请日 2022.04.21

(73) 专利权人 武汉实业(上海)有限公司

地址 201100 上海市闵行区颛兴东路1280  
弄1-4号5幢11层1102室

(72) 发明人 吴鹏

(74) 专利代理机构 上海锻创知识产权代理有限公司 31448

专利代理师 陈少凌

(51) Int. Cl.

A47C 7/38 (2006.01)

A47C 7/40 (2006.01)

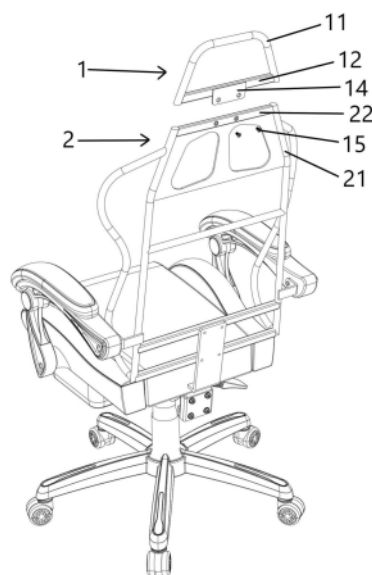
权利要求书1页 说明书4页 附图6页

### (54) 实用新型名称

用于电竞椅的可拆卸头枕及电竞椅

### (57) 摘要

本实用新型提供了一种用于电竞椅的可拆卸头枕及电竞椅,包括头枕,头枕设置在电竞椅的椅背顶部;头枕包括头枕骨架、头枕底部支撑架以及头枕填充物;头枕骨架和头枕底部支撑架紧固连接;椅背包括椅背骨架、椅背顶部支撑架以及椅背覆盖物;椅背骨架、椅背顶部支撑架以及头枕均设置在椅背覆盖物内;头枕底部支撑架上设置有安装板,安装板延伸至头枕填充物外;安装板与椅背顶部支撑架上设置有相匹配的安装孔,安装板与椅背顶部支撑架通过安装孔紧固连接;头枕骨架与椅背骨架平滑衔接。本实用新型通过头枕与椅背可拆卸连接,且包裹在椅背覆盖物内,有助于实现一体式外观的同时实现内部头枕可拆卸,从而有助于扩大适用范围。



1. 一种用于电竞椅的可拆卸头枕,其特征在于,包括头枕(1),所述头枕(1)设置在电竞椅的椅背(2)顶部;

所述头枕(1)包括头枕骨架(11)、头枕底部支撑架(12)以及头枕填充物(13);

所述头枕骨架(11)和所述头枕底部支撑架(12)紧固连接,且二者均设置在所述头枕填充物(13)内;

所述椅背(2)包括椅背骨架(21)、椅背顶部支撑架(22)以及椅背覆盖物(23),所述椅背骨架(21)和所述椅背顶部支撑架(22)紧固连接;

所述椅背骨架(21)、所述椅背顶部支撑架(22)以及所述头枕(1)均设置在所述椅背覆盖物(23)内;

所述头枕底部支撑架(12)上设置有安装板(14),所述安装板(14)延伸至所述头枕填充物(13)外;

所述安装板(14)与所述椅背顶部支撑架(22)上设置有相匹配的安装孔,所述安装板(14)与所述椅背顶部支撑架(22)通过所述安装孔紧固连接;

所述头枕骨架(11)与所述椅背骨架(21)平滑衔接。

2. 如权利要求1所述的用于电竞椅的可拆卸头枕,其特征在于,所述安装板(14)设置在所述头枕底部支撑架(12)的后侧。

3. 如权利要求1所述的用于电竞椅的可拆卸头枕,其特征在于,所述头枕底部支撑架(12)与所述椅背顶部支撑架(22)相互靠近的一侧抵紧配合。

4. 如权利要求1所述的用于电竞椅的可拆卸头枕,其特征在于,所述头枕底部支撑架(12)与所述椅背顶部支撑架(22)的尺寸相匹配,且二者均包括方管。

5. 如权利要求1所述的用于电竞椅的可拆卸头枕,其特征在于,所述头枕骨架(11)包括空心圆管;

所述头枕骨架(11)的截面尺寸与所述头枕底部支撑架(12)的截面尺寸相匹配。

6. 如权利要求1所述的用于电竞椅的可拆卸头枕,其特征在于,所述头枕骨架(11)与所述头枕底部支撑架(12)二者的底部平滑衔接;

所述椅背骨架(21)与所述椅背顶部支撑架(22)二者的顶部平滑衔接。

7. 如权利要求1所述的用于电竞椅的可拆卸头枕,其特征在于,所述安装板(14)与所述椅背顶部支撑架(22)通过螺丝(15)紧固连接,所述椅背顶部支撑架(22)的安装孔内设置有与所述螺丝(15)相匹配的拉铆螺母。

8. 如权利要求1所述的用于电竞椅的可拆卸头枕,其特征在于,所述头枕填充物(13)外包裹有透气网布。

9. 如权利要求1所述的用于电竞椅的可拆卸头枕,其特征在于,所述椅背覆盖物(23)顶部设置有拉链(24)。

10. 一种电竞椅,其特征在于,采用权利要求1-9任一所述的用于电竞椅的可拆卸头枕,还包括椅背(2)、扶手、坐垫以及转动支撑架。

## 用于电竞椅的可拆卸头枕及电竞椅

### 技术领域

[0001] 本实用新型涉及家具和办公用品领域,具体地,涉及一种用于电竞椅的可拆卸头枕及电竞椅。

### 背景技术

[0002] 电竞椅的功能非常强大,不再是仅仅局限于游戏座椅,目前已经被广泛的普及到人们的工作以及学习、生产的场所。电竞椅在设计上有非常高的人体工程学、对人体健康有很大的好处。

[0003] 现有公开号为CN210300273U的中国专利,其公开了一种用于电竞椅的可调头枕,其包括底板、轨道板和头枕,头枕包括活动盖板、头枕内衬板、头枕海绵体以及皮革层,所述的底板用于连接电竞椅的靠背,轨道板与底板固定连接,在轨道板上设有若干道轨道,每道轨道的一侧边为滑槽,另一侧边为活动卡扣组件,所述的活动盖板上设有与轨道配合的滑块,滑块上设有与活动卡扣配合的卡扣槽,通过活动卡扣与卡扣槽的配合使滑块在轨道内能停留在多个档位,以便于调节头枕的高度,所述的头枕海绵体和头枕内衬板通过皮革层包覆固定连接,头枕内衬板与活动盖板固定连接,活动盖板能遮挡头枕后方的皮革结合处。

[0004] 发明人认为现有技术中的电竞椅缺乏看上去为一体式实际可拆卸的靠背,需要提供一种合理的结构。

### 实用新型内容

[0005] 针对现有技术中的缺陷,本实用新型的目的是提供一种用于电竞椅的可拆卸头枕及电竞椅。

[0006] 根据本实用新型提供的一种用于电竞椅的可拆卸头枕,包括头枕,所述头枕设置在电竞椅的椅背顶部;所述头枕包括头枕骨架、头枕底部支撑架以及头枕填充物;所述头枕骨架和所述头枕底部支撑架固定连接,且二者均设置在所述头枕填充物内;所述椅背包括椅背骨架、椅背顶部支撑架以及椅背覆盖物,所述椅背骨架和所述椅背顶部支撑架固定连接;所述椅背骨架、所述椅背顶部支撑架以及所述头枕均设置在所述椅背覆盖物内;所述头枕底部支撑架上设置有安装板,所述安装板延伸至所述头枕填充物外;所述安装板与所述椅背顶部支撑架上设置有相匹配的安装孔,所述安装板与所述椅背顶部支撑架通过所述安装孔固定连接;所述头枕骨架与所述椅背骨架平滑衔接。

[0007] 优选地,所述安装板设置在所述头枕底部支撑架的后侧。

[0008] 优选地,所述头枕底部支撑架与所述椅背顶部支撑架相互靠近的一侧抵紧配合。

[0009] 优选地,所述头枕底部支撑架与所述椅背顶部支撑架的尺寸相匹配,且二者均包括方管。

[0010] 优选地,所述头枕骨架包括空心圆管;所述头枕骨架的截面尺寸与所述头枕底部支撑架的截面尺寸相匹配。

[0011] 优选地,所述头枕骨架与所述头枕底部支撑架二者的底部平滑衔接;所述椅背骨

架与所述椅背顶部支撑架二者的顶部平滑衔接。

[0012] 优选地,所述安装板与所述椅背顶部支撑架通过螺丝紧固连接,所述椅背顶部支撑架的安装孔内设置有与所述螺丝相匹配的拉铆螺母。

[0013] 优选地,所述头枕填充物外包裹有透气网布。

[0014] 优选地,所述椅背覆盖物顶部设置有拉链。

[0015] 根据本实用新型提供的一种电竞椅,采用上述的用于电竞椅的可拆卸头枕,还包括所述椅背、扶手、坐垫以及转动支撑架。

[0016] 与现有技术相比,本实用新型具有如下的有益效果:

[0017] 1、本实用新型通过头枕与椅背可拆卸连接,且包裹在椅背覆盖物内,有助于实现一体式外观的同时实现内部头枕可拆卸,从而有助于扩大适用范围。

[0018] 2、本实用新型通过安装板实现头枕与椅背的紧固连接,有助于制作简易化,有助于保证电竞椅整体的强度。

[0019] 3、本实用新型通过使用长条形的头枕底部支撑架和椅背顶部支撑架,有助于提高头枕与椅背的安装的稳定性,有助于保证电竞椅的结构强度。

## 附图说明

[0020] 通过阅读参照以下附图对非限制性实施例所作的详细描述,本实用新型的其它特征、目的和优点将会变得更明显:

[0021] 图1为本实用新型主要体现用于电竞椅的可拆卸头枕未安装有头枕填充物的结构示意图;

[0022] 图2为本实用新型主要体现头枕与椅背覆盖物的结构示意图;

[0023] 图3为本实用新型主要体现头枕与椅背安装完成的后侧结构示意图;

[0024] 图4为本实用新型主要体现头枕与椅背安装完成的前侧结构示意图;

[0025] 图5为本实用新型主要体现头枕安装有头枕填充物的结构示意图;

[0026] 图6为本实用新型主要体现电竞椅安装完成的结构示意图。

[0027] 附图标记:

[0028] 头枕1	头枕骨架11	头枕底部支撑架12
[0029] 头枕填充物13	安装板14	螺丝15
[0030] 椅背2	椅背骨架21	椅背顶部支撑架22
[0031] 椅背覆盖物23	拉链24	

## 具体实施方式

[0032] 下面结合具体实施例对本实用新型进行详细说明。以下实施例将有助于本领域的技术人员进一步理解本实用新型,但不以任何形式限制本实用新型。应当指出的是,对本领域的普通技术人员来说,在不脱离本实用新型构思的前提下,还可以做出若干变化和改进。这些都属于本实用新型的保护范围。

[0033] 实施例1

[0034] 如图1和2所示,根据本实用新型提供的一种用于电竞椅的可拆卸头枕,包括头枕1,头枕1设置在电竞椅的椅背2顶部;头枕1包括头枕骨架11、头枕底部支撑架12以及头枕填

充物13;头枕骨架11和头枕底部支撑架12固定连接,且二者均设置在头枕填充物13内;椅背2包括椅背骨架21、椅背顶部支撑架22以及椅背覆盖物23,椅背骨架21和椅背顶部支撑架22固定连接;椅背骨架21、椅背顶部支撑架22以及头枕1均设置在椅背覆盖物23内;头枕底部支撑架12上设置有安装板14,安装板14延伸至头枕填充物13外;安装板14与椅背顶部支撑架22上设置有相匹配的安装孔,安装板14与椅背顶部支撑架22通过安装孔固定连接;头枕骨架11与椅背骨架21平滑衔接。

[0035] 头枕1与椅背2通过安装板14固定连接,经过椅背覆盖物23的包裹,从外观看来,宛如一体式。实际上,可根据实际应用,将头枕1拆卸下来,使得电竞椅的高度降低,从而扩大了电竞椅的适用范围。

[0036] 如图3-6所示,头枕底部支撑架12与椅背顶部支撑架22的尺寸相匹配,且二者均包括方管。头枕骨架11包括空心圆管;头枕骨架11的截面尺寸与头枕底部支撑架12的截面尺寸相匹配。椅背骨架21包括空心圆管;椅背骨架21的截面尺寸与椅背顶部支撑架22的截面尺寸相匹配。头枕骨架11和头枕底部支撑架12通过焊接固定连接,头枕骨架11与头枕底部支撑架12二者的底部平滑衔接,使得二者的底部位于同一水平面。椅背骨架21与椅背顶部支撑架22通过焊接固定连接,椅背骨架21与椅背顶部支撑架22二者的顶部平滑衔接,使得二者的顶部位于同一水平面。头枕底部支撑架12与椅背顶部支撑架22相互靠近的一侧抵紧配合。从而实现头枕1与椅背2的接触面积最大,保证二者连接的稳定性。

[0037] 头枕骨架11和头枕底部支撑架12通过焊接固定连接;椅背骨架21与椅背顶部支撑架22通过焊接固定连接。头枕骨架11和头枕底部支撑架12二者的底部与椅背骨架21与椅背顶部支撑架22二者的顶部抵紧配合,通过安装板14固定连接,使得头枕1与椅背2平滑衔接。通过安装板14一个简单的结构,实现头枕1与椅背2固定连接,且具有较高的强度,保证使用过程中头枕1不会因受力而与椅背2分离。经过椅背覆盖物23的包裹,从外观看来,宛如一体式。实际上,可根据实际应用,将头枕1拆卸下来,从而扩大了电竞椅的适用范围。

[0038] 安装板14设置在头枕底部支撑架12的后侧。安装板14与头枕底部支撑架12通过焊接固定连接,保证整体强度。

[0039] 椅背顶部支撑架22的安装孔内设置有拉铆螺母,安装板14与安装孔通过拧紧螺丝15固定连接。优选地,安装孔设置有2个,且椅背顶部支撑架22上的安装孔不穿透椅背顶部支撑架22,螺丝15的长度与椅背顶部支撑架22上的安装孔的深度相匹配。

[0040] 一般的,头枕填充物13的材料为海绵或乳胶,具有良好的弹性。头枕填充物13外包裹有透气网布,拆卸头枕1时,起到较好的防护作用。

[0041] 椅背2内同样设置有椅背填充物,椅背填充物的材料一般为海绵或乳胶。椅背填充物不包裹住椅背顶部支撑架22上的安装孔,保证头枕1与椅背2的安装的简易性。椅背覆盖物23包裹在椅背填充物上。椅背覆盖物23可根据需求,使用皮革、网布或者二者混搭。

[0042] 椅背覆盖物23顶部设置有拉链24,拉链24设置在椅背2后侧,沿椅背2的轮廓设置,可较好的隐藏在椅背覆盖物23的接缝处。拉链24的开口与头枕1的尺寸相匹配,便于拆卸头枕1。同样的,拉链24的尺寸可与椅背2相匹配,便于拆卸椅背覆盖物23清洗。

[0043] 实施例2

[0044] 根据本实用新型提供的一种电竞椅,采用实施例1中所述的用于电竞椅的可拆卸头枕,还包括椅背2、扶手、坐垫以及转动支撑架。

[0045] 工作原理

[0046] 头枕1与椅背2通过安装板14紧固连接,经过椅背覆盖物23的包裹,从外观看来,宛如一体式。实际上,可根据实际应用,将头枕1拆卸下来,从而扩大了电竞椅的适用范围。

[0047] 在本申请的描述中,需要理解的是,术语“上”、“下”、“前”、“后”、“左”、“右”、“竖直”、“水平”、“顶”、“底”、“内”、“外”等指示的方位或位置关系为基于附图所示的方位或位置关系,仅是为了便于描述本申请和简化描述,而不是指示或暗示所指的装置或元件必须具有特定的方位、以特定的方位构造和操作,因此不能理解为对本申请的限制。

[0048] 以上对本实用新型的具体实施例进行了描述。需要理解的是,本实用新型并不局限于上述特定实施方式,本领域技术人员可以在权利要求的范围内做出各种变化或修改,这并不影响本实用新型的实质内容。在不冲突的情况下,本申请的实施例和实施例中的特征可以任意相互组合。

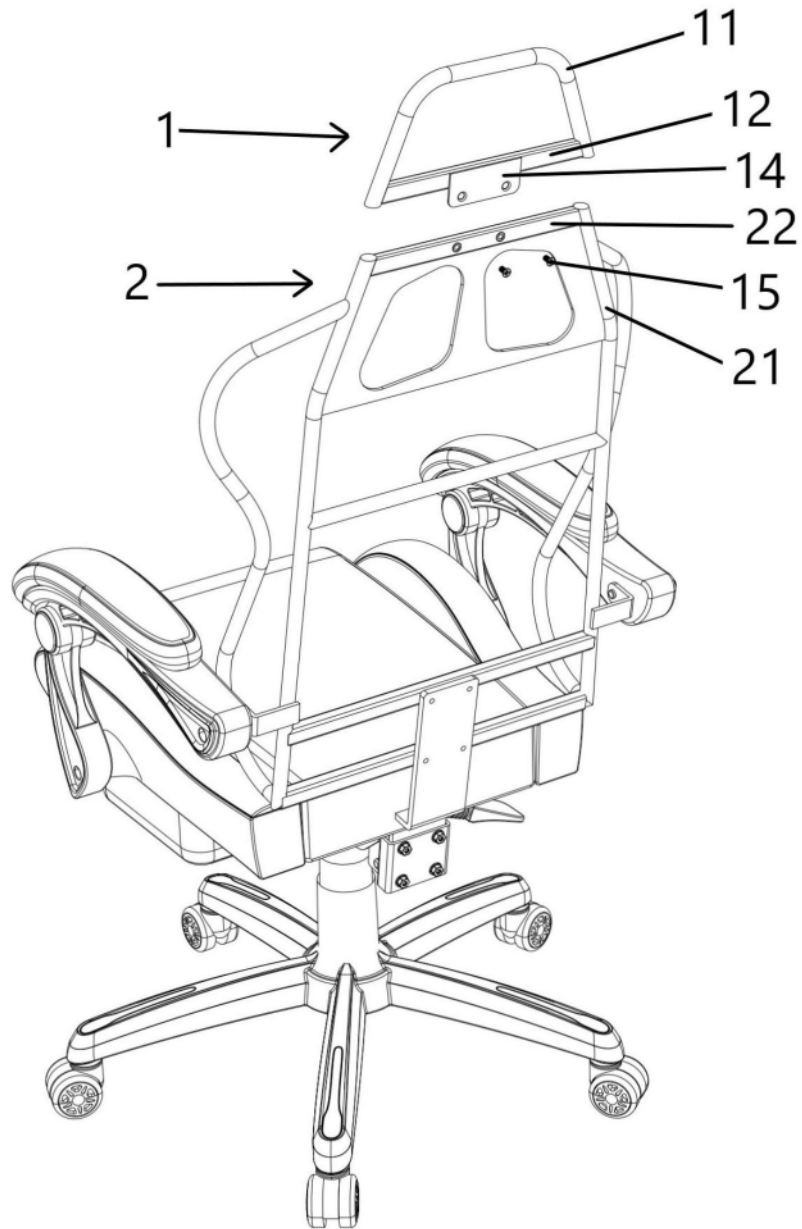


图1

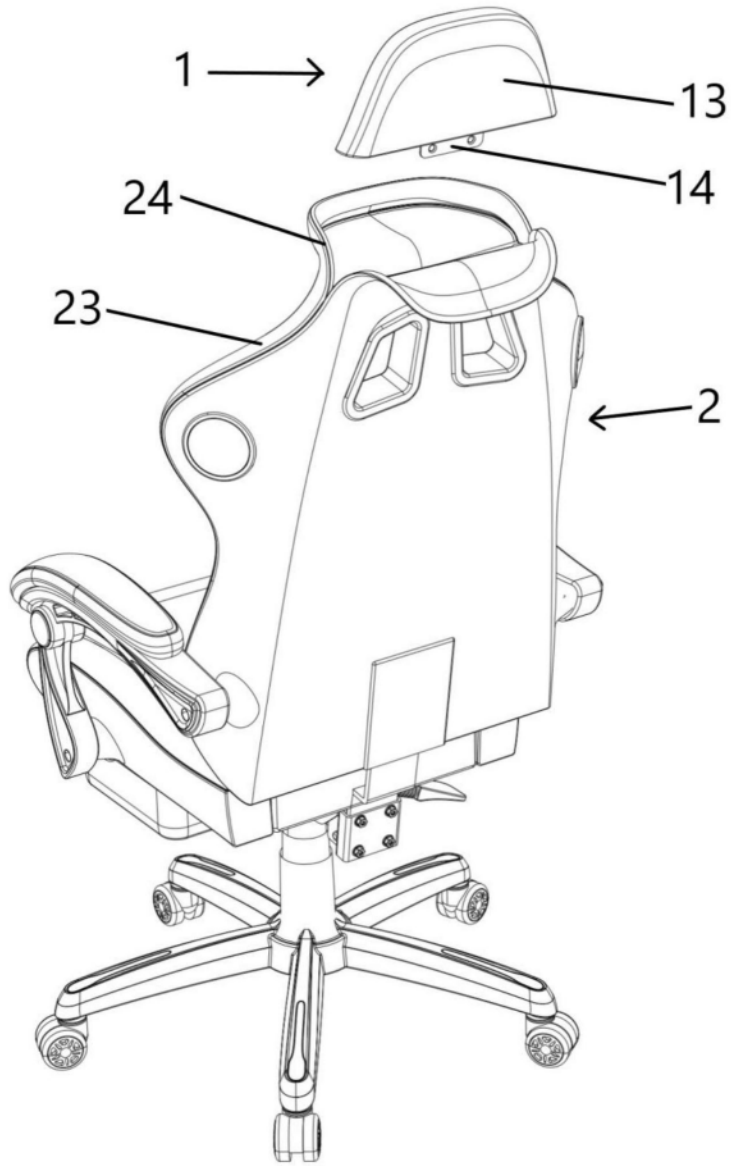


图2



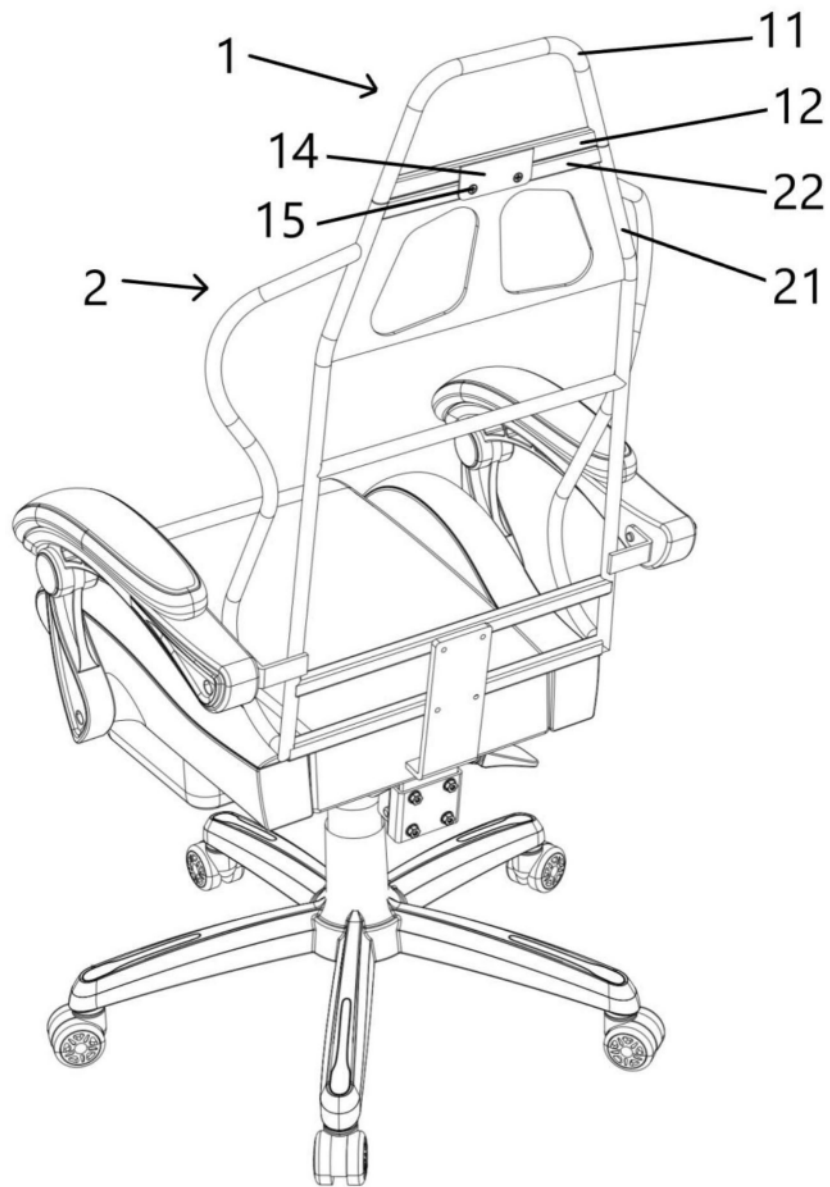


图3



图4

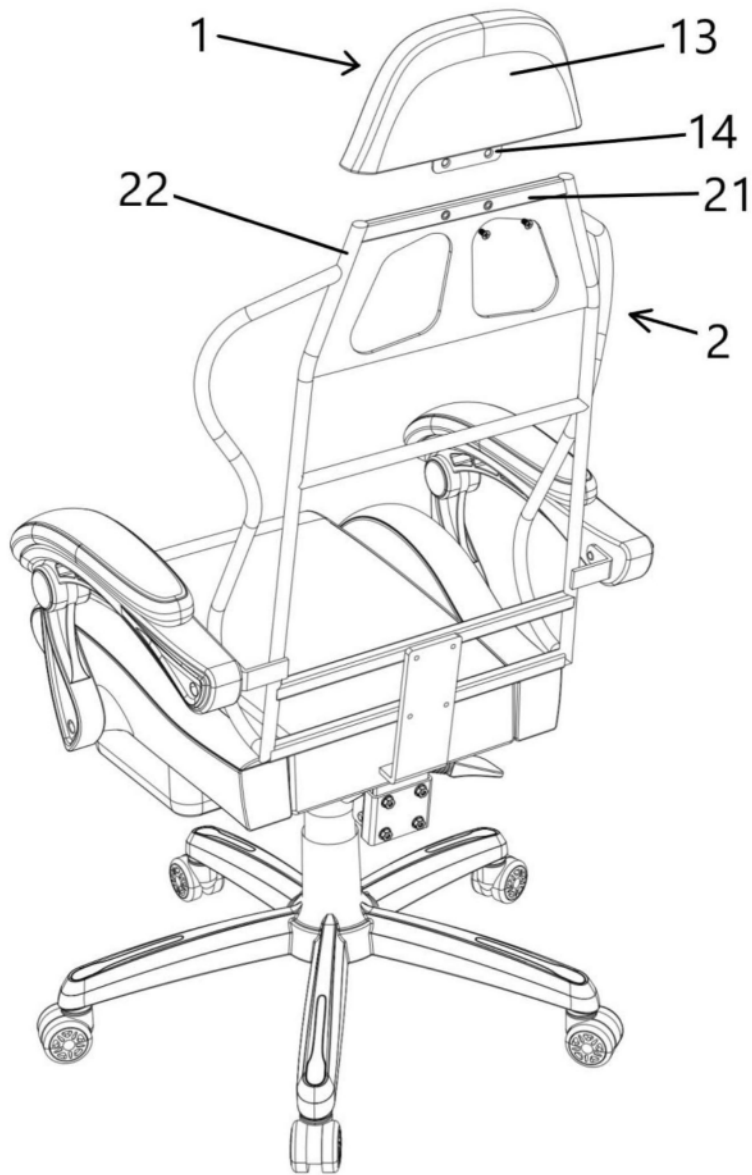


图5



图6