



(12) 实用新型专利

(10) 授权公告号 CN 203896826 U

(45) 授权公告日 2014. 10. 29

(21) 申请号 201420121040. 7

(22) 申请日 2014. 03. 18

(73) 专利权人 温州捷高科技有限公司

地址 325014 浙江省温州市瓯海梧田街道泽霞生活区 1 幢 102 室

(72) 发明人 王攀

(51) Int. Cl.

A01G 3/033 (2006. 01)

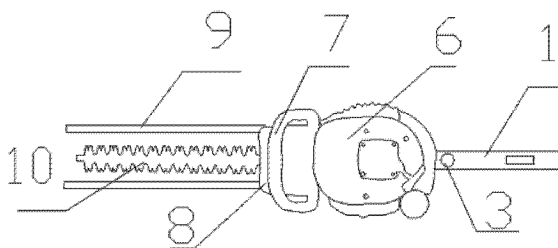
权利要求书1页 说明书2页 附图1页

(54) 实用新型名称

一种树木双刀片修剪机

(57) 摘要

本实用新型公开了一种树木双刀片修剪机，包括把手、把手转动轴、电源开关、油门、把手锁扣、汽油机、前扶手、前扶手保护壳、压平条、双剪刀和齿轮包，所述把手与把手转动轴连接；所述把手转动轴与汽油机连接；所述把手锁扣位于把手内前侧；所述油门位于把手上；所述前扶手安装在汽油机的前部；所述前扶手保护壳安装在前扶手的前部，所述齿轮包与汽油机连接，所述双剪刀与齿轮包连接；所述压平条有两个安装在双剪刀两侧的汽油机上。该树木双刀片修剪机，才用的双剪刀结构，大大提高了它的工作效率，它的可旋转把手可以使操作者操作时更加舒适，压条结构可以增加剪切的平整度。



1. 一种树木双刀片修剪机,包括把手、把手转动轴、电源开关、油门、把手锁扣、汽油机、前扶手、前扶手保护壳、压平条、双剪刀和齿轮包,其特征在于:所述把手与把手转动轴连接;所述把手转动轴与汽油机连接;所述把手锁扣位于把手内前侧;所述油门位于把手上;所述前扶手安装在汽油机的前部;所述前扶手保护壳安装在前扶手的前部,所述齿轮包与汽油机连接,所述双剪刀与齿轮包连接;所述压平条有两个安装在双剪刀两侧的汽油机上;所述把手在把手转动轴上可转动;所述汽油机上安装有启动绳;所述把手转动轴上留有与把手锁扣连接的卡槽;所述油门为贯穿把手的结构;所述前扶手上安装有保护套;所述双剪刀一个刀片为运动刀片,另一个为静止刀片。

一种树木双刀片修剪机

技术领域

[0001] 本实用新型涉及园林机械技术领域,具体为一种树木双刀片修剪机。

背景技术

[0002] 随着我国的经济发展,我国加强了园林设施的建设,在园林的维护过程中,对园林树木的修剪是必不可少的,传统的修剪工具就是剪刀,工作效率不是很高,随后也出来了一些电动的树木修剪机,多为单刀片的结构,结构还存在一些缺点有待提高,为此,提出一种树木双刀片修剪机。

实用新型内容

[0003] 本实用新型的目的在于提供一种树木双刀片修剪机,以解决上述背景技术中提出的问题。

[0004] 为实现上述目的,本实用新型提供如下技术方案:一种树木双刀片修剪机,包括把手、把手转动轴、电源开关、油门、把手锁扣、汽油机、前扶手、前扶手保护壳、压平条、双剪刀和齿轮包,所述把手与把手转动轴连接;所述把手转动轴与汽油机连接;所述把手锁扣位于把手内前侧;所述油门位于把手上;所述前扶手安装在汽油机的前部;所述前扶手保护壳安装在前扶手的前部,所述齿轮包与汽油机连接,所述双剪刀与齿轮包连接;所述压平条有两个安装在双剪刀两侧的汽油机上。

[0005] 优选的,所述把手在把手转动轴上可转动。

[0006] 优选的,所述汽油机上安装有启动绳。

[0007] 优选的,所述把手转动轴上留有与把手锁扣连接的卡槽。

[0008] 优选的,所述油门为贯穿把手的结构。

[0009] 优选的,所述前扶手上安装有保护套。

[0010] 优选的,所述双剪刀一个刀片为运动刀片,另一个为静止刀片。

[0011] 使用时,操作者一个手握着手柄,另一个手握着手前扶手,打开电源开关、加油门,双剪刀的运动刀片就快速的做前后的往复的运动了,也可以通过启动绳来启动机器,操作者还可以根据操作的环境,通过把手锁扣来调节把手 1 的方向。

[0012] 与现有技术相比,本实用新型的有益效果是:该树木双刀片修剪机,才用的双剪刀结构,大大提高了它的工作效率,它的可旋转把手可以使操作者操作时更加舒适,压条结构可以增加剪切的平整度。

附图说明

[0013] 图 1 为本实用新型结构示意图;

[0014] 图 2 为本实用新型的把手结构示意图;

[0015] 图 3 为本实用新型的齿轮包与双剪刀连接结构示意图。

具体实施方式

[0016] 下面将结合本实用新型实施例中的附图,对本实用新型实施例中的技术方案进行清楚、完整地描述,显然,所描述的实施例仅仅是本实用新型一部分实施例,而不是全部的实施例。基于本实用新型中的实施例,本领域普通技术人员在没有做出创造性劳动前提下所获得的所有其他实施例,都属于本实用新型保护的范围。

[0017] 请参阅图 1-3,本实用新型实施例中,一种树木双刀片修剪机,包括把手 1、把手转动轴 2、电源开关 3、油门 4、把手锁扣 5、汽油机 6、前扶手 7、前扶手保护壳 8、压平条 9、双剪刀 10 和齿轮包 11,所述把手 1 与把手转动轴 2 连接,所述把手 1 在把手转动轴 2 上可转动;所述把手转动轴 2 与汽油机 6 连接,所述汽油机 6 上安装有启动绳;所述把手锁扣 5 位于把手 1 内前侧,所述把手转动轴 2 上留有与把手锁扣 5 连接的卡槽;所述油门 4 位于把手 1 上,所述油门 4 为贯穿把手的结构;所述前扶手 7 安装在汽油机 6 的前部,所述前扶手 7 上安装有保护套;所述前扶手保护壳 8 安装在前扶手 7 的前部,所述齿轮包 11 与汽油机 6 连接,所述双剪刀 10 与齿轮包 11 连接,所述双剪刀 10 一个刀片为运动刀片,另一个为静止刀片;所述压平条 9 有两个安装在双剪刀 10 两侧的汽油机 6 上。

[0018] 使用时,操作者一个手握着把手 1,另一个手握着前扶手 7,打开电源开关 3、油门 4,双剪刀 10 的运动刀片就快速的做前后的往复的运动了,也可以通过启动绳来启动机器,操作者还可以根据操作的舒适度通过把手锁扣 5 来调节把手 1 的方向。

[0019] 对于本领域技术人员而言,显然本实用新型不限于上述示范性实施例的细节,而且在不背离本实用新型的精神或基本特征的情况下,能够以其他的具体形式实现本实用新型。因此,无论从哪一点来看,均应将实施例看作是示范性的,而且是非限制性的,本实用新型的范围由所附权利要求而不是上述说明限定,因此旨在将落在权利要求的等同要件的含义和范围内的所有变化囊括在本实用新型内。不应将权利要求中的任何附图标记视为限制所涉及的权利要求。

[0020] 此外,应当理解,虽然本说明书按照实施方式加以描述,但并非每个实施方式仅包含一个独立的技术方案,说明书的这种叙述方式仅仅是为清楚起见,本领域技术人员应当将说明书作为一个整体,各实施例中的技术方案也可以经适当组合,形成本领域技术人员可以理解的其他实施方式。

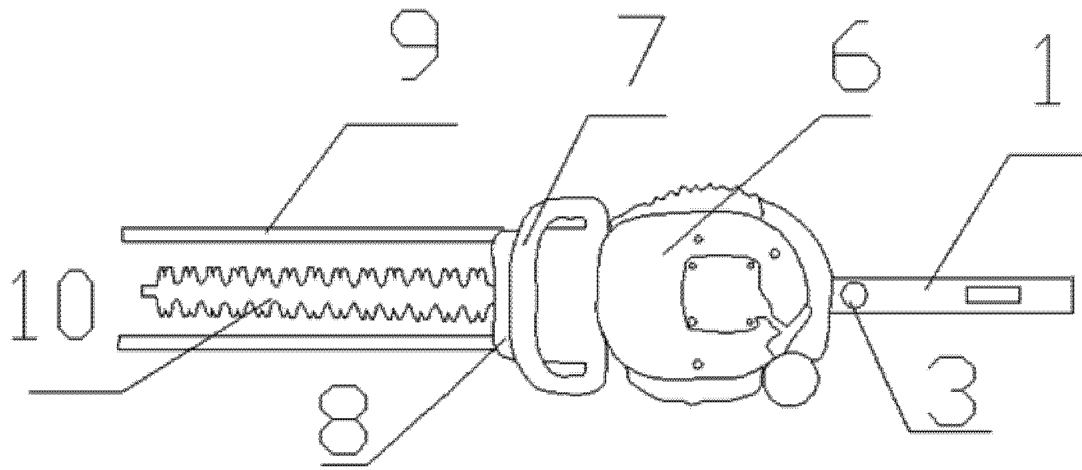


图 1

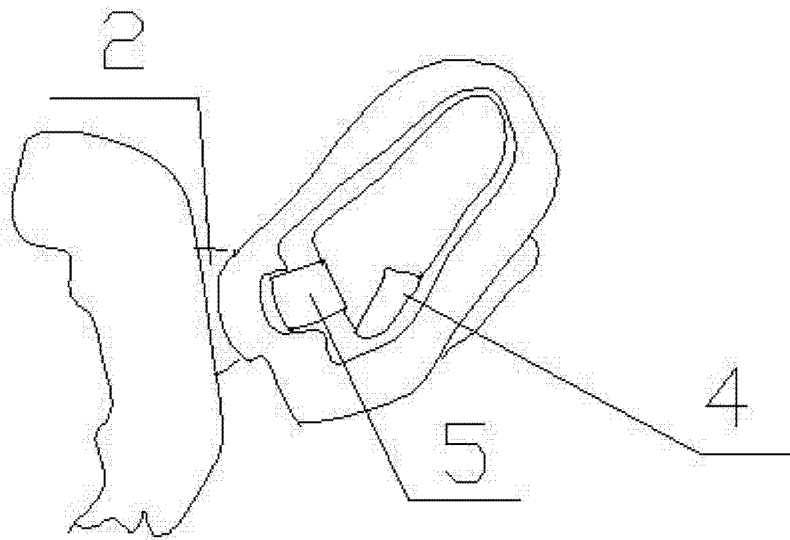


图 2

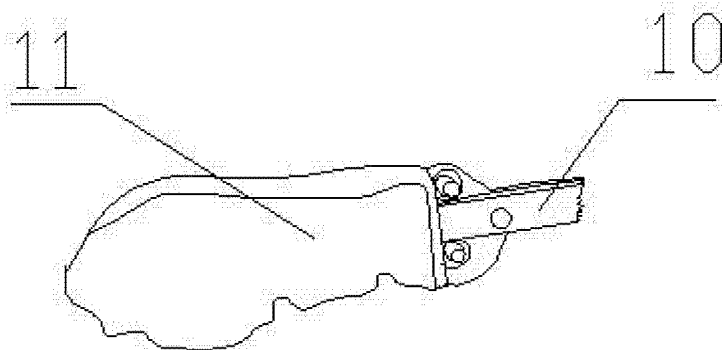


图 3