

# 發明專利說明書

(本說明書格式、順序及粗體字，請勿任意更動，※記號部分請勿填寫)

※申請案號：95146591

※申請日期：95.12.13

※IPC 分類：A61F 13/445, 5/445

一、發明名稱：(中文/英文)

人工肛門造口之排泄物的收集裝置

二、申請人：(共 1 人)

姓名或名稱：(中文/英文)

周至壕

代表人：(中文/英文)

住居所或營業所地址：(中文/英文)

247 台北縣蘆洲鄉民族路 331 之 13 號 5 樓

國 籍：(中文/英文) 中華民國

三、發明人：(共 1 人)

姓 名：(中文/英文)

周至壕

國 籍：(中文/英文) 中華民國

四、聲明事項：

主張專利法第二十二條第二項  第一款或  第二款規定之事實，其事實發生日期為： 年 月 日。

申請前已向下列國家（地區）申請專利：

【格式請依：受理國家（地區）、申請日、申請案號 順序註記】

有主張專利法第二十七條第一項國際優先權：

無主張專利法第二十七條第一項國際優先權：

主張專利法第二十九條第一項國內優先權：

【格式請依：申請日、申請案號 順序註記】

主張專利法第三十條生物材料：

須寄存生物材料者：

國內生物材料 【格式請依：寄存機構、日期、號碼 順序註記】

國外生物材料 【格式請依：寄存國家、機構、日期、號碼 順序註記】

不須寄存生物材料者：

所屬技術領域中具有通常知識者易於獲得時，不須寄存。

## 九、發明說明：

### 【發明所屬之技術領域】

本發明係指一種人工肛門造口之排泄物的收集裝置，係具有穩固不鬆脫位移且具舒適性與密合性之優點，亦可適於人工肛門造口之手術後使用，另外亦具有可配合灌腸、可兼具除臭功能並可避免同一部位長時間黏著造成皮膚發癢或過敏之情形發生。

### 【先前技術】

● 按，人工肛門造口手術係為治療直腸癌的前提處理方式，它並非一種病，唯有直腸癌破壞肛門之功能時才須要對患者做永久肛門手術來處理其排便，而當患者開刀做人工肛門造口手術之後兩天內不能進食以免於傷口受感染，但事實上兩天內傷口並無法癒合，當兩天之後患者開始進食後會自然排便，而且大部份為輕微之腹瀉，因此一般醫院會在人工肛門造口之手術傷口以紗布覆蓋，但由於排便或排氣係不定時排放，因此隨時有惡臭或排泄物滲出的情形，而須不定時更換紗布，因而造成患者與照顧護士之困擾，另外有些醫師會教導病患家屬或看護人員對患者做灌腸作業以處理排便，若灌腸後僅用紗布貼覆於人工肛門造口處，當患者排氣時仍然會順道排出有臭味的液體，若患者同時患有糖尿病必須少量多餐進食，即使有進行灌腸仍然無法維持一天不再排便，最快有可能兩小時後即開始排便，而且通常會腹瀉，

● 雖然有些醫師或患者會使用習用人工肛門造口排泄物之收集裝置如圖一～圖二所示，其係包括有一收集袋(4)，該收集袋(4)具有穿孔(41)以及位於穿孔(41)周圍所設之工業用雙面膠(42)，當欲使用時撕去工

業用雙面膠(42)的表層(421)即可黏貼於患者之人工肛門造口部位，並由穿孔(41)對準人工肛門造口(引流口)，因此患者之排泄物即可由前述穿孔(41)進入收集袋(4)內；經查前述習用產品乃存在如下缺失：

1. 收集袋(4)之穿孔(41)與患者人工肛門造口周圍之皮膚無法完全密合，因此人工肛門造口周圍之皮膚容易接觸排泄物，長時間之後可能產生皮膚過敏，若傷口尚未完全癒合甚至較嚴重者會導致皮膚潰爛。
2. 只能在同一部位靠工業用雙面膠(42)黏貼患者皮膚，又沒有透氣效果，時間一久容易產生悶熱或發癢不舒適甚至皮膚過敏的情形，有些患者會另外購買人工皮膚來使用以避免前述情形產生，但人造皮膚至少要新台幣三、四百元，並不是所有病患可以負擔得起。
3. 當患者排氣或者收集袋內積蓄排泄物時，產生之臭氣令患者或患者周邊的人產生困擾，尤其患者可能因此而自卑，造成心理負擔。

次查公告編號第 535576 號「人工肛門之銜接座結構改良」專利案揭露了用繫帶配合銜接座固定在患者身上的相關內容，然而經查每一位患者之身材胖瘦不一，若繫帶繫得太緊會不舒服，若繫帶以舒服的緊度固定則必定會因患者姿勢變換產生位移鬆脫，尤其是收集袋內排泄物累積一定程度之後更容易產生位移鬆脫，另外此種結構使用之繫帶更增加了與患者之接觸面積而造成皮膚不舒適、發癢等情形，而且收集袋內為了配合銜接座之設置，該收集袋之上方勢必呈縐折狀而無法平整，即使貼上膠帶仍有滲出排氣或溼氣導致臭味的情形產生；

另外，新型專利第 M269877 號「人工肛門排泄物之收容裝置」專利案同樣提供了以佩掛帶固定於患者之方式，唯經查其不但結構複雜，亦具有前述公告第 535567 號專利案之容易鬆脫位移或佩掛不舒適以及收集袋上方容易滲出排氣產生臭味；再者，新型專利第 M249631 號「人工肛門便袋組合及其拋棄式內袋」專利案，雖然不須使用繫帶固定，但其黏貼固定於人體的方式仍然會有與皮膚接觸部位產生悶熱、發癢或過敏等情形，而且其結構複雜，使用上較麻煩，而其另一缺失則是中央通孔與患者之密合性亦較差，仍會有排泄物接觸人工肛門造口附近的皮膚造成過敏甚至潰爛之情形產生。

10 本發明者乃有鑑於前述缺失與困擾，經過不斷的研究、測試與改良，終於創作設計出一種人工肛門造口之排泄物的收集裝置。

是以本發明之主要目的乃在於提供一種人工肛門造口之排泄物的收集裝置，其接合座之凸帽的槽孔可配合對準人工肛門造口(引流口)，並由凸帽塗覆之醫療用皮膚矽膠與患者人工肛門造口周圍的皮膚接觸部位膠合，而具有穩固不鬆脫位移以及具有較佳之舒適性與密合性，並亦可適用於人工肛門造口手術後使用，而凸帽之周壁則可與患者皮膚形成隔離保護作用，可避免患者皮膚直接接觸排泄物而導致潰爛、紅腫或過敏等情形產生。

20 本發明之次一目的乃在於提供一種人工肛門造口之排泄物的收集裝置，其接合座之凸帽的內牆可避免割傷患者人工肛門造口。

本發明之再一目的乃在於提供一種人工肛門造口之排泄物的收

集裝置，其收集袋之適當部位可增設有一個或一個以上的獨立室以供裝設入活性炭等除臭劑，且獨立室至少設有一透氣孔與排氣孔，藉由除臭劑可對收集袋內之排泄物或患者之排氣具有除臭功能。

5 本發明之又一目的乃在於提供一種人工肛門造口之排泄物的收集裝置，其接合座之凸帽的形狀可呈錐形體，以配合灌腸器錐形的嘴部，而利於配合灌腸器使用。

● 本發明之另一目的乃在於提供一種人工肛門造口之排泄物的收集裝置，其接合座之凸帽的形狀呈錐形體，可利於導引排泄物導出。

10 本發明之次一目的乃在於提供一種人工肛門造口之排泄物的收集裝置，其收集袋內係可另置設衛生紙、棉或其他具吸水作用之紙、棉或布，以適時吸收患者之排氣的水份或溼氣。

● 本發明之再一目的乃在於提供一種人工肛門造口之排泄物的收集裝置，其接合座之板體的內面與收集袋的袋體之一面並可具有適當面積之非連結部位，進而可提供使用者選擇另外以醫療用膠帶將該板體與皮膚黏著定位，或者利用板體原先所設醫療用雙面膠與皮膚黏著定位，如此可避免同一皮膚部位因長時間被黏著而造成皮膚發癢、紅腫或過敏等不舒適的情形產生。

### 【發明內容】

20 一種人工肛門造口之排泄物的收集裝置，係包括有接合座與收集袋，其接合座之凸帽的槽孔可配合對準人工肛門造口(引流口)，並由凸帽塗覆之醫療用皮膚矽膠與患者人工肛門造口周圍的皮膚接觸部

位膠合，而具有穩固不鬆脫位移以及具有較佳之舒適性與密合性，亦可適用於人工肛門造口手術後使用，而凸帽之周壁則可與患者皮膚形成隔離保護作用，可避免患者皮膚直接接觸排泄物而導致潰爛、紅腫或過敏等情形產生，而接合座之凸帽的內牆可避免割傷患者人工肛門造口，另外其收集袋之適當部位可增設有一個或一個以上的獨立室以供裝設除臭劑，配合透氣孔與排氣孔而具有除臭功能，再者，其接合座之凸帽的形狀可呈錐形體，不但有利於導引排泄物導出，亦可以配合灌腸器錐形的嘴部而利於配合灌腸器使用，另者，其接合座之板體的內面與收集袋的袋體之一面並可具有適當面積之非連結部位，進而可提供使用者選擇另外以醫療用膠帶將該板體與皮膚黏著定位，或者利用板體原先所設雙面膠與皮膚黏著定位，如此可避免同一皮膚部位因長時間被黏著而造成皮膚發癢、紅腫或過敏等不舒適的情形產生。

茲配合圖式詳加說明如后。

### 【實施方式】

如圖三～圖九所示，本發明一種人工肛門造口之排泄物的收集裝置，係包括有：

接合座(1)，係具有一凸帽(11)以及位於凸帽(11)之另一側的板體(12)，該凸帽(11)與板體(12)之間具有相通之槽孔(13)，而凸帽(11)之外周壁(111)的側端並設有向槽孔(13)內彎折延設之內牆(112)，在該凸帽(11)之外周壁(111)的外側端(1111)以及接近於外

周壁(111)的前端緣面(113)可供塗覆一層醫療用皮膚矽膠(10)(參考圖九)，而前述板體(12)的外面則設有醫療用雙面膠(121)該醫療用雙面膠(12)乃具有透氣孔(1211)，或者板體(12)亦可直接設有黏膠(圖未示)，且板體(12)的內面(122)係與收集袋(2)連結；

- 5 收集袋(2)，係由其袋體的一面(21)與接合座(1)之板體(12)連結，並由該袋體一面(21)之穿孔(211)與銜接座(1)之槽孔(13)相連通，該收集袋(2)之一側並具有封閉端(22)；

● 藉由前述特徵，接合座(1)之凸帽(11)的槽孔(13)可配合對準人工肛門造口(引流口)，並由凸帽(11)塗覆之醫療用皮膚矽膠(10)與患者人工肛門造口周圍的皮膚接觸部位膠合，而具有穩固不鬆脫位移以及較佳之舒適性與密合性，因此亦可適於人工肛門造口手術後使用，而凸帽(11)之周壁則可與患者皮膚形成隔離保護作用，可避免患者皮膚直接接觸排泄物而導致潰爛、紅腫或過敏等情形發生，而接合座(1)之凸帽(11)的內牆(112)則可避免使用時割傷患者人工肛門造口，又

10 當板體(12)的醫療用雙面膠(121)撕開後即可與患者之人工肛門造口附近的皮膚貼合，在實際使用時，排泄物可經接合座(1)之槽孔(13)經由收集袋(2)之穿孔(211)直接流入收集袋(2)之袋體內。

再者，前述收集袋(2)係另一側可進一步具有封閉端(23)，且在袋體的適當部位可增設有一個以上的獨立室(24)(參考圖五)，該獨立

20 室(24)的內部空間並裝設有活性炭(26)或除臭濾材或其他之除臭劑，而其中該獨立室(24)並至少設有一個與袋體之內部空間(20)連通的透氣孔(241)，且該獨立室(24)至少設有一個與外界連通之排氣孔



(242)，該獨立室(24)所裝入之除臭劑可透過透氣孔(241)對袋體內之排泄物或排氣具除臭功能。

5 另者，前述接合座(1)之凸帽(11)的形狀係可呈錐形體以配合灌腸器之錐形的嘴部，而利於配合灌腸器使用，當欲進行灌腸時可先將收集袋(2)另一側的封閉端(23)剪掉而形成開口(230)(參考圖八)，然後將灌腸器經由開口(231)穿入收集袋(2)之袋體內，並由該灌腸器之嘴部對準凸帽(11)之槽孔(13)，隨即可進行灌腸作業，當灌腸作業完成可將灌腸器取出，而將前述收集袋(2)另一側的開口(230)對摺，並配合膠帶貼合或以其他方式將收集袋(2)之開口(230)重新封閉。

10 又，前述接合座(1)之凸帽(11)呈錐形體，且其槽孔(13)亦呈錐形體，以便於導引排泄物排出。

另外，前述接合座(1)之凸帽(11)的外周壁(111)之外側端(1111)係呈非銳角狀例如圓弧導角，如此前述之外周壁(111)之外側端(1111)以及前述接近於外周壁(111)之前端緣面(113)即為連接一體的圓弧導角面(圖未示)，相對的此圓弧導角面係提供塗覆一層前述之醫療用皮膚矽膠。

再者，前述收集袋(2)內係可另置設衛生紙(25)(參考圖五)、棉(圖未示)、布(圖未示)或其他具吸水作用之紙、棉或布，以供適時吸收患者之排氣中的水份或溼氣。

20 另者，參考圖六、圖九，前述接合座(1)之板體(12)的內面(122)與收集袋(2)的袋體之一面(21)並可具有適當面積之連結部位(220)

與非連結部位(220)，進而可提供使用者選擇另外以醫療用膠帶(27)(參考圖七)將該板體(12)與皮膚黏著定位，其優點乃在於當使用者原本利用板體(12)之醫療用雙面膠(121)與患者皮膚的黏著部位之黏貼時間太久時，可選擇改變為另外藉由醫療用膠帶(27)與患者其他  
5 部位貼著，進而可避免長時間的黏著而造成皮膚紅腫、發癢或不舒適等症狀。

又，前述接合座(1)之板體(12)的內面(122)與收集袋(2)的一面(21)之連結方式係可為一體成形或以熱溶膠熱溶接合或者以高周波接合等方式連結。

10 另外，前述接合座(1)之板體(12)的適當部位係設有數透氣孔(123)。

再者，前述接合座(1)係以採用符合環保原則之塑膠材質為較佳，本實施例係採用 TT 塑膠。

15 請另參考圖十~圖十一所示係本創作之另一實施例，其特徵與前述實施例相同，主要差異在於裝設之活性炭(3')或其他除臭劑的形狀不同，相對獨立室(24')的形狀亦不相同，該獨立室(24')同樣具有透氣孔(241')與排氣孔(242')。

再者，本創作實際生產時可視不同狀況需求提供不同尺寸規格，以供患者選用，請另配合參考圖十二係本創作之又一實施例，其與第  
20 一實施例之特徵內容相同，僅尺寸規格略有不同，故不另贅述。

綜上所述，本創作可歸納具有下列增進功效：

1. 接合座(1)之凸帽(11)的槽孔(13)可配合對準人工肛門造口(引流口)，並由凸帽(11)塗覆之醫療用皮膚矽膠(10)與患者人工肛門造口周圍的皮膚接觸部位膠合，而具有穩固不鬆脫位移以及具有較佳之舒適性與密合性，亦可適於人工肛門造口之手術後使用。
- 5 2. 凸帽(11)之周壁則可與患者皮膚形成隔離保護作用，可避免患者皮膚直接接觸排泄物而導致潰爛、紅腫或過敏等情形產生。
3. 接合座(1)之凸帽(11)的內牆(112)可避免割傷患者人工肛門造口。
- 4. 收集袋(2)之適當部位可增設有一個或一個以上的獨立室(24)以供裝設入活性炭(26)等除臭劑，且獨立室(24)至少設有一透氣孔(241)與排氣孔(242)，藉由除臭劑可對收集袋(2)內之排泄物或患者之排氣具有除臭功能。
- 10 5. 接合座(1)之凸帽(11)的形狀可呈錐形體，以配合灌腸器錐形的嘴部，而利於配合灌腸器使用。
6. 接合座(1)之凸帽(11)可呈錐形體，且其槽孔(13)亦呈錐形體，可利於導引排泄物排出。
- 15 7. 收集袋(2)內係可另置設衛生紙(25)、棉(圖未示)、布(圖未示)或其他具吸水作用之紙、棉或布，以適時吸收患者之排氣中的水份或溼氣。
8. 接合座(1)之板體(12)的內面(122)與收集袋(2)的袋體之一面(21)並可具有適當面積之連結部位(220)與非連結部位(221)，進而可提供使用者選擇另外以醫療用膠帶(27)將該板體(12)與皮膚黏著定
- 20

位，或者利用板體(12)原先所設醫療用雙面膠(121)與皮膚黏著定位，如此可避免同一皮膚部位因長時間被黏著而造成皮膚發癢、紅腫或過敏等不舒適的情形產生。

是以，本發明乃確具其產業上之利用價值，乃謹以發明專利申請之，懇請 鈞局貴審查委員予以詳查並賜准專利，至感德便。

惟，以上所述者僅為本發明之較佳實施例而已，當不能以之限定本發明實施之範圍，舉凡依本發明申請專利範圍所作之均等變化與修飾皆應仍屬本發明涵蓋之專利範圍內。

【圖式簡單說明】

10 圖一係習用產品之立體分解圖。

圖二係習用產品之立體組合圖。

圖三係本發明實施例之立體分解圖。

圖四係本發明實施例之立體組合圖。

圖五係本發明實施例之組合斷面示意圖。

15 圖六係本發明實施例之另一角度組合斷面示意圖。

圖七係本發明實施例配合使用另一種膠帶之立體示意圖。

圖八係本發明實施例收集袋一側剪開狀態之示意圖。

圖九係本發明實施例已塗覆一層醫療用皮膚矽膠之部份組合斷面示意圖。

20 圖十係本發明另一實施例之立體圖。

圖十一係本發明另一實施例之斷面示意圖。

圖十二係本發明另一實施例之立體圖。

【主要元件符號說明】

(1)接合座 (10)醫療用皮膚矽膠 (11)凸帽 (111)外周壁 (1111)外側端 (112)內牆 (113)前端緣面 (12)板體 (121)醫療用雙面膠 (122)內面 (123)(241)(241')透氣孔 (13)槽孔 (2)收集袋 (21)一面 (211)穿孔 (22)(23)封閉端 (220)連結部位 (221)非連結部位 (230)開口 (24)(24')獨立室 (242)(242')排氣孔 (25)衛生紙 (27)醫療用膠帶 (3)(3')活性炭

## 五、中文發明摘要：

本發明係指一種人工肛門造口之排泄物的收集裝置，係包括有接合座與收集袋，其接合座之凸帽的槽孔可配合對準人工肛門造口(引流口)，並由凸帽塗覆之醫療用皮膚矽膠與患者人工肛門造口周圍的皮膚接觸部位膠合，而具有穩固不鬆脫位移以及具有較佳之舒適性與密合性，亦可適於人工肛門造口手術後使用，而凸帽之周壁則可與患者皮膚形成隔離保護作用，可避免患者皮膚直接接觸排泄物而導致潰爛、紅腫或過敏等情形產生，而接合座之凸帽的內牆可避免割傷患者人工肛門造口，另外其收集袋之適當部位可增設有一個或一個以上的獨立室以供裝設除臭劑，配合透氣孔與排氣孔而具有除臭功能，再者，其接合座之凸帽的形狀可呈錐形體，不但便於導引排泄物，更可以配合灌腸器錐形的嘴部而利於配合灌腸器使用，另者，其接合座之板體的內面與收集袋的袋體之一面並可具有適當面積之非連結部位，進而可提供使用者選擇另外以醫療用膠帶將該板體與皮膚黏著定位，或者利用板體原先所設醫療用雙面膠與皮膚黏著定位，如此可避免同一皮膚部位因長時間被黏著而造成皮膚發癢、紅腫或過敏等不適的情形產生。

## 六、英文發明摘要：

## 十、申請專利範圍：

1. 一種人工肛門造口之排泄物的收集裝置，係包括有：

5 接合座，係具有一凸帽以及位於凸帽之另一側的板體，該凸帽與板體之間具有相通之槽孔，在該凸帽之外周壁的外側端以及接近於外周壁的前端緣面可供塗覆一層醫療用皮膚矽膠，而前述板體的外面則設有醫療用雙面膠或直接設有黏膠，且板體的內面係與收集袋連結；

10 收集袋，係由其袋體的一面與接合座之板體連結，並由該袋體一面之穿孔與銜接座之槽孔相連通，該收集袋之一側並具有封閉端者。

2. 如申請專利範圍第 1 項所述之人工肛門造口之排泄物的收集裝置，其中該接合座之凸帽的外周壁之側端設有向槽孔內彎折延設之內牆者。

3. 如申請專利範圍第 1 項所述之人工肛門造口之排泄物的收集裝置，其中該收集袋係另一側可進一步具有封閉端者。

4. 如申請專利範圍第 1 項所述之人工肛門造口之排泄物的收集裝置，其中該收集袋之袋體的適當部位可增設有一個以上的獨立室，該獨立室的內部空間並裝設有除臭劑，而其中該獨立室並至少設有一個與袋體之內部空間連通的透氣孔，且該獨立室至少設有一個與外界  
20 連通之排氣孔者。

5. 如申請專利範圍第 1 項所述之人工肛門造口之排泄物的收集裝置，

其中該接合座之凸帽的形狀係可呈錐形體者。

6. 如申請專利範圍第 1 項所述之人工肛門造口之排泄物的收集裝置，其中該接合座之凸帽與板體之間的槽孔係為錐形體之槽孔者。

7. 如申請專利範圍第 1 項所述之人工肛門造口之排泄物的收集裝置，其中該收集袋內係可另置設衛生紙、棉、布或其他具吸水作用之紙、棉或布者。

8. 如申請專利範圍第 1 項所述之人工肛門造口之排泄物的收集裝置，其中該接合座之板體的內面與收集袋之一面並可具有適當面積之非連結部位，進而可提供使用者選擇另外以膠帶將該板體與皮膚黏著定位者。

9. 如申請專利範圍第 1 項所述之人工肛門造口之排泄物的收集裝置，其中該接合座之板體外面所設醫療用雙面膠係具有數透氣孔者。

10. 一種人工肛門造口之排泄物的收集裝置，係包括有：

接合座，係具有一凸帽以及位於凸帽之另一側的板體，該凸帽與板體之間具有相通之槽孔，在該凸帽之外周壁的外側端具有圓弧導角面可供塗覆一層醫療用皮膚矽膠，而前述板體的外面則設有醫療用雙面膠或直接設有黏膠，且板體的內面係與收集袋連結；

收集袋，係由其袋體的一面與接合座之板體連結，並由該袋體一面之穿孔與銜接座之槽孔相連通，該收集袋之一側並具有封閉端者。

11. 如申請專利範圍第 10 項所述之人工肛門造口之排泄物的收集裝



置，其中該收集袋係另一側可進一步具有封閉端者。

12. 如申請專利範圍第 10 項所述之人工肛門造口之排泄物的收集裝置，其中該收集袋之袋體的適當部位可增設有一個以上的獨立室，該獨立室的內部空間並裝設有除臭劑，而其中該獨立室並至少設有一個與袋體之內部空間連通的透氣孔，且該獨立室至少設有一個與外界連通之排氣孔者。

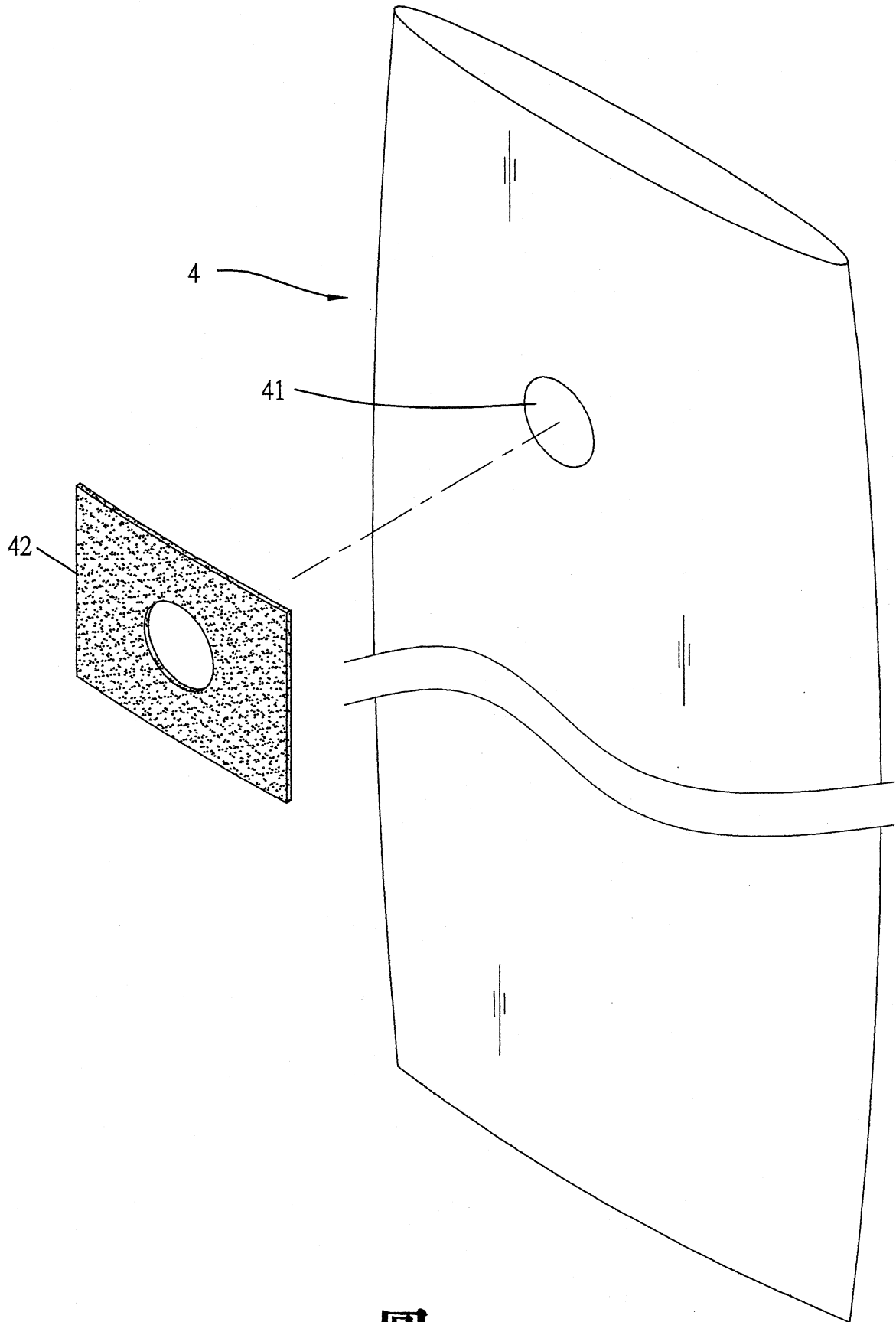
13. 如申請專利範圍第 10 項所述之人工肛門造口之排泄物的收集裝置，其中該接合座之凸帽的形狀係可呈錐形體者。

14. 如申請專利範圍第 10 項所述之人工肛門造口之排泄物的收集裝置，其中該接合座之凸帽與板體之間的槽孔係為錐形體之槽孔者。

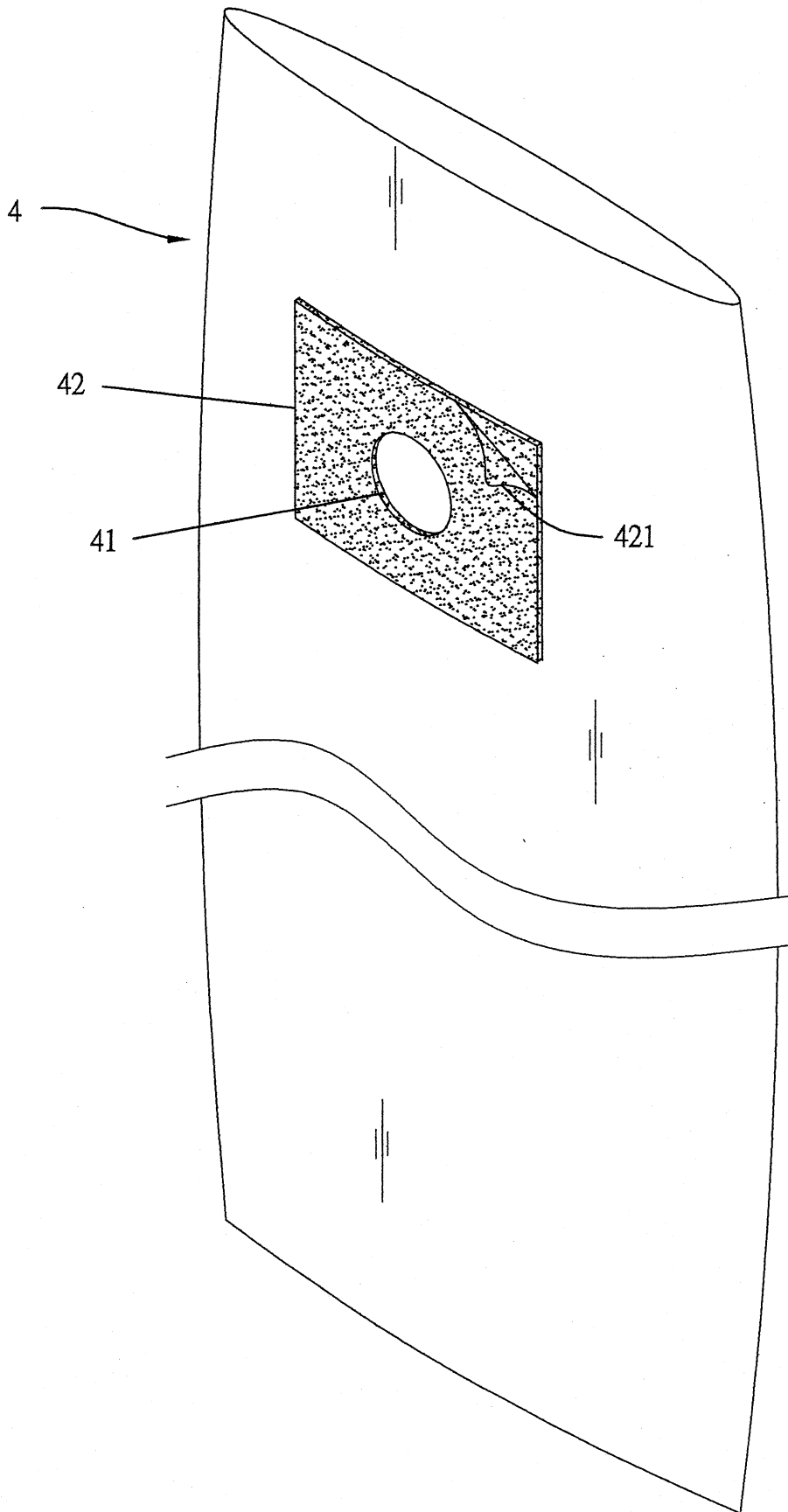
15. 如申請專利範圍第 10 項所述之人工肛門造口之排泄物的收集裝置，其中該收集袋內係可另置設衛生紙、棉、布或其他具吸水作用之紙、棉或布者。

16. 如申請專利範圍第 10 項所述之人工肛門造口之排泄物的收集裝置，其中該接合座之板體的內面與收集袋之一面並可具有適當面積之非連結部位，進而可提供使用者選擇另外以膠帶將該板體與皮膚黏著定位者。

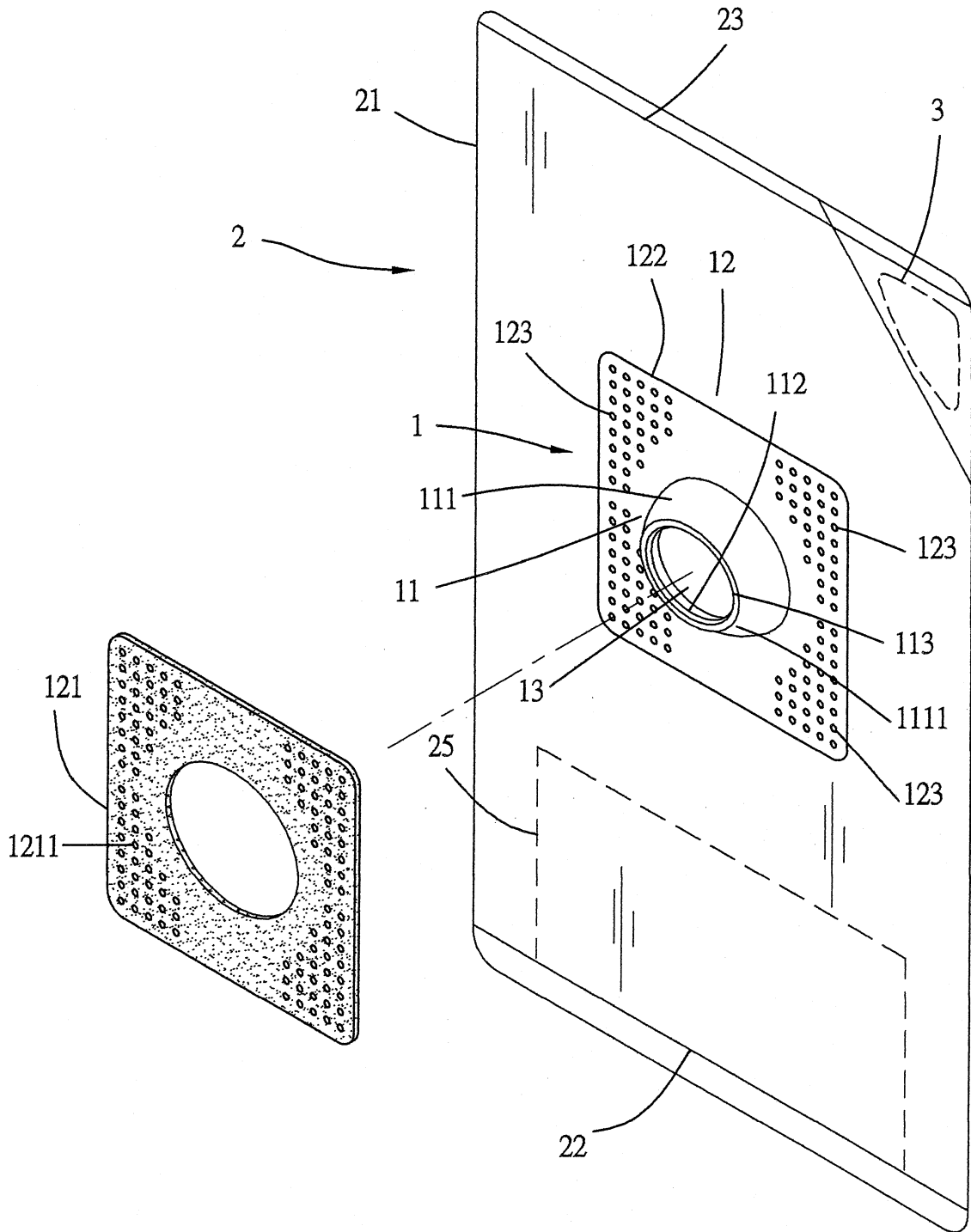
17. 如申請專利範圍第 10 項所述之人工肛門造口之排泄物的收集裝置，其中該接合座之板體外面所設醫療用雙面膠係具有數透氣孔者。



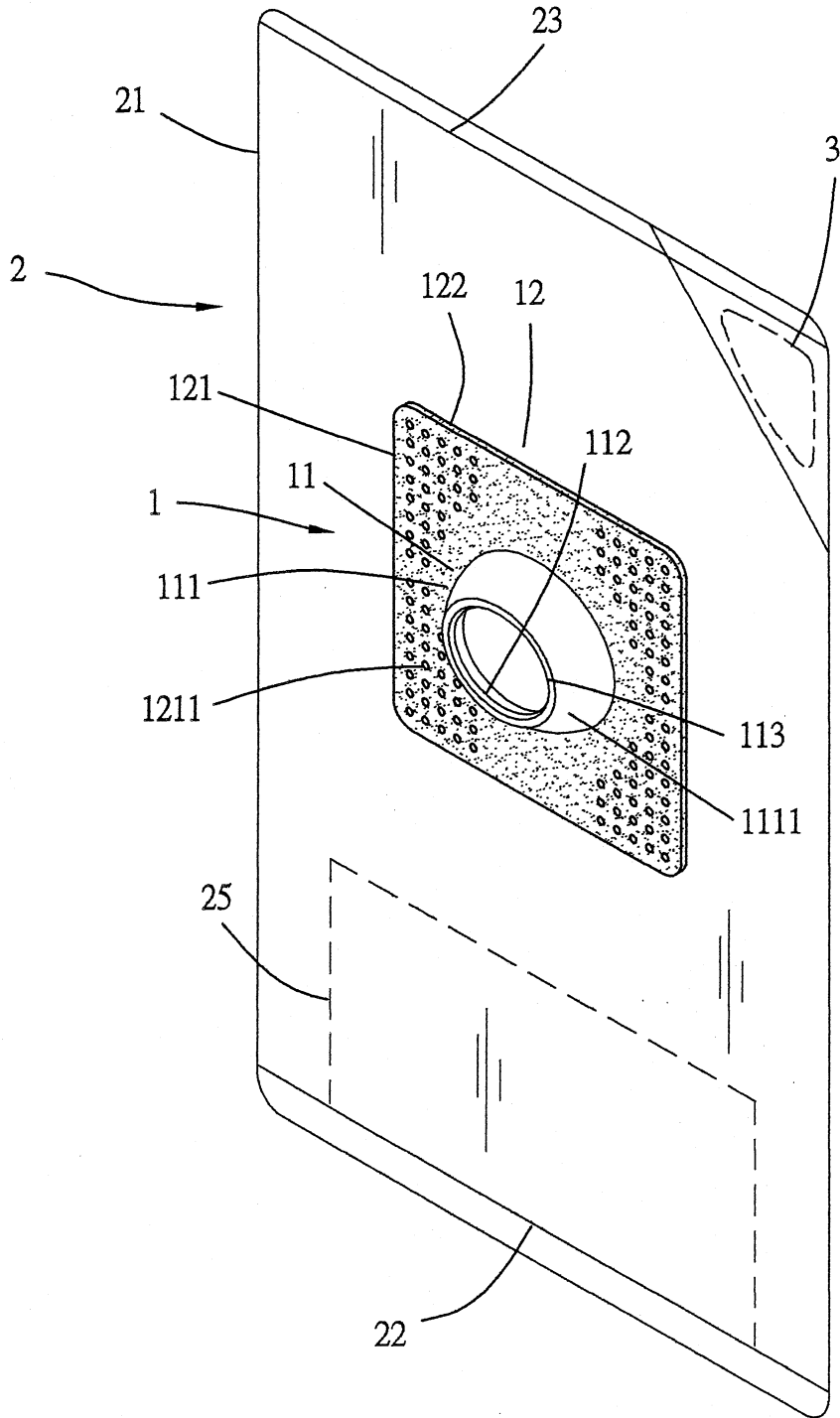
圖一



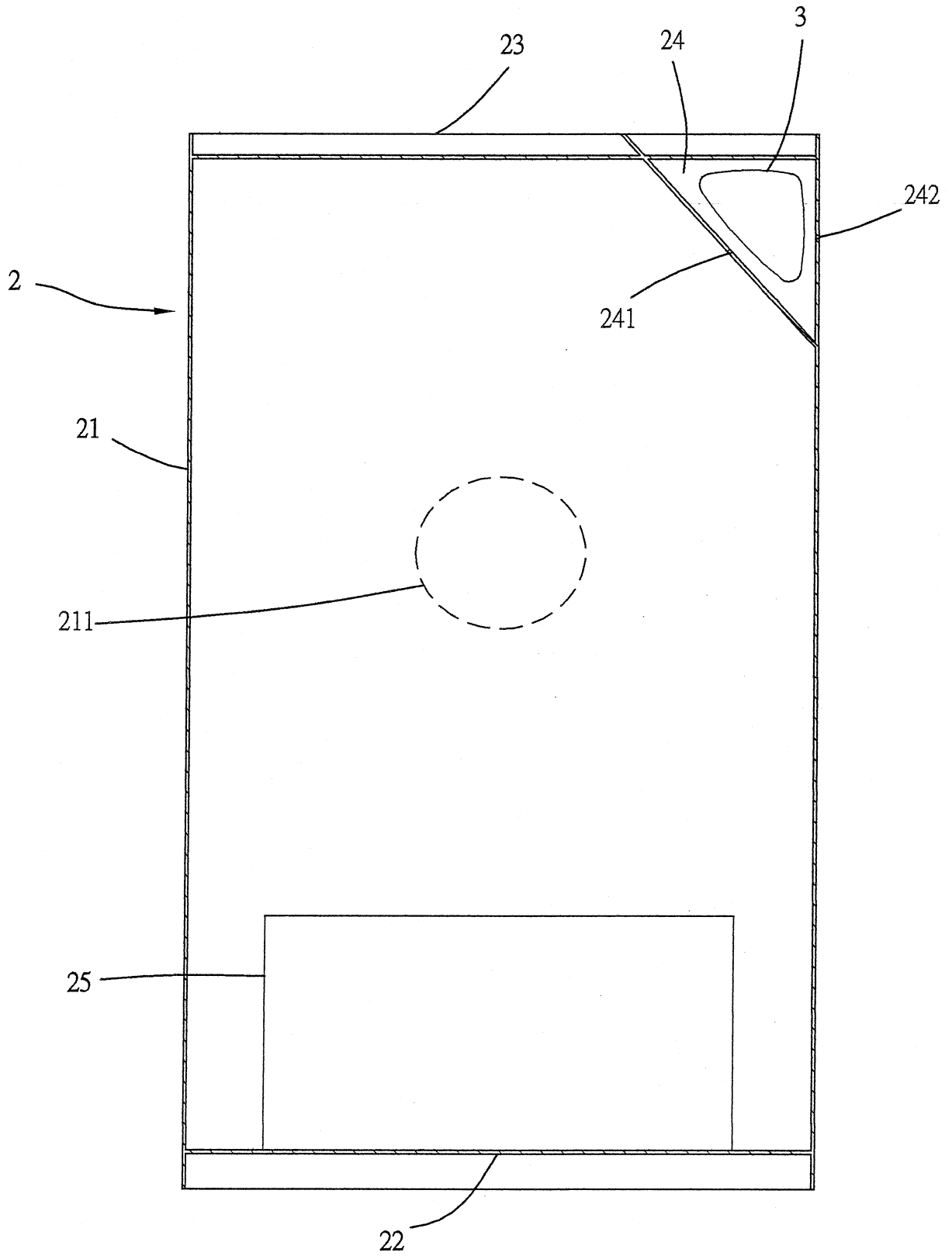
圖二



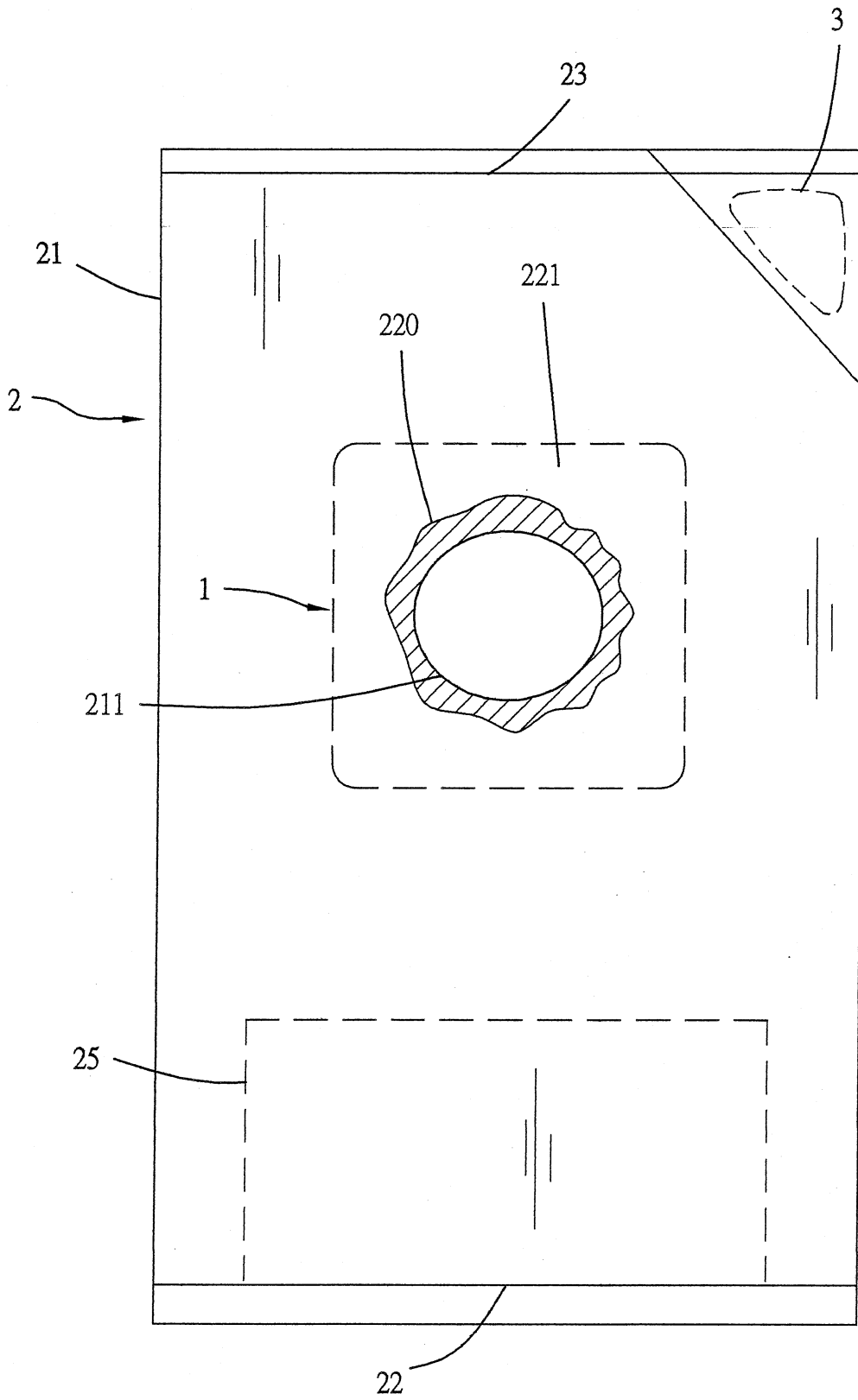
圖三



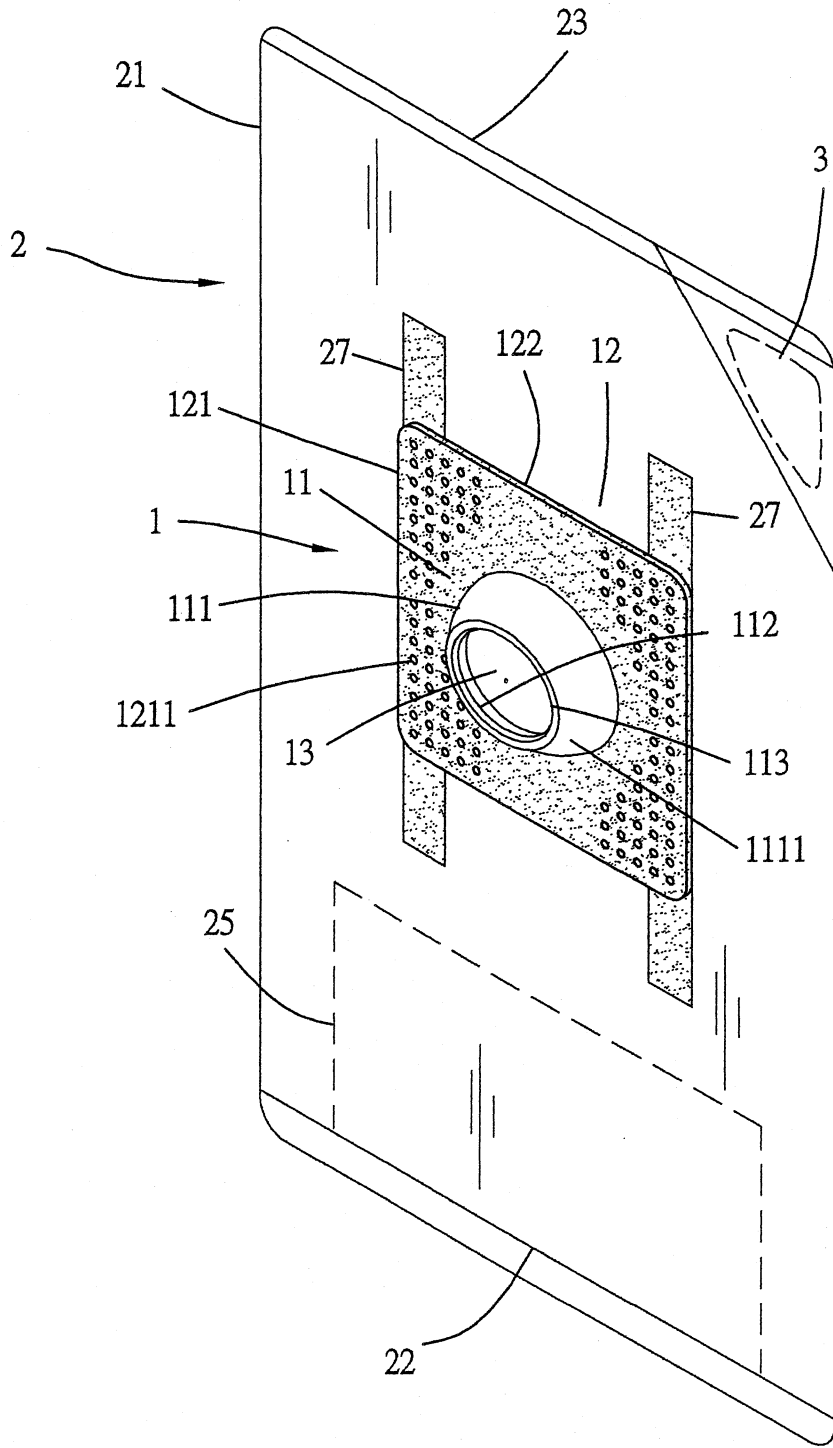
圖四



圖五

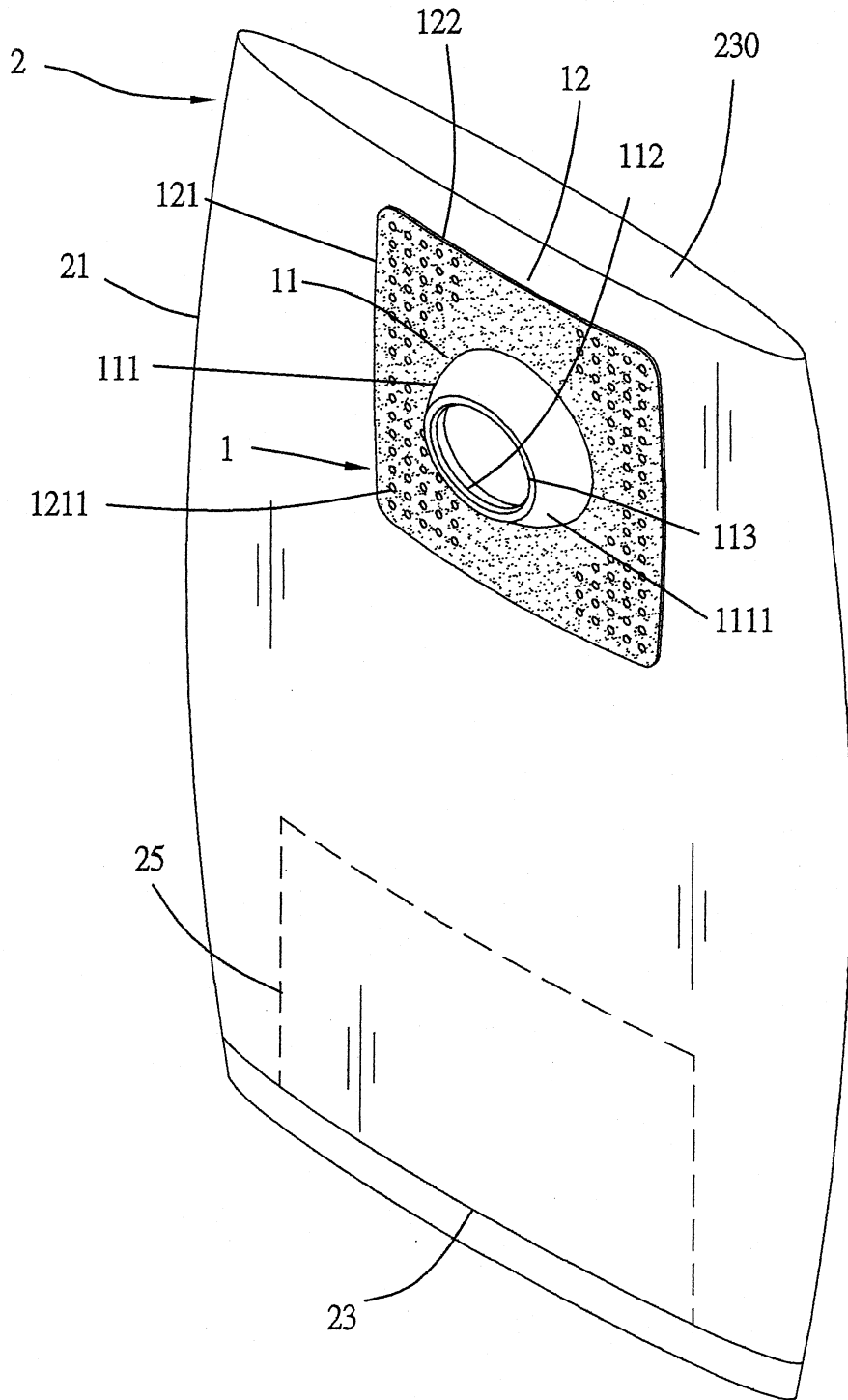


圖六

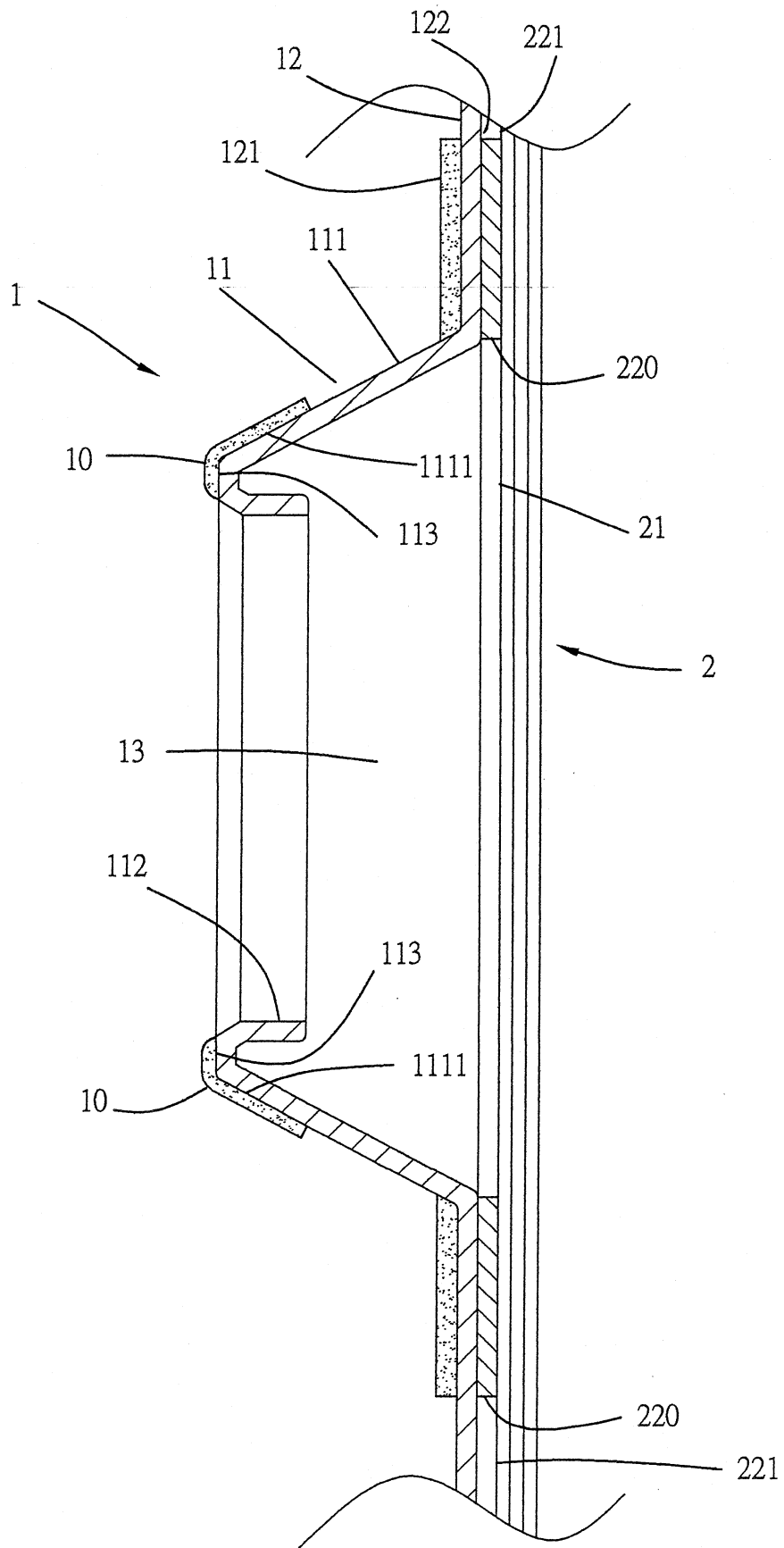


圖七

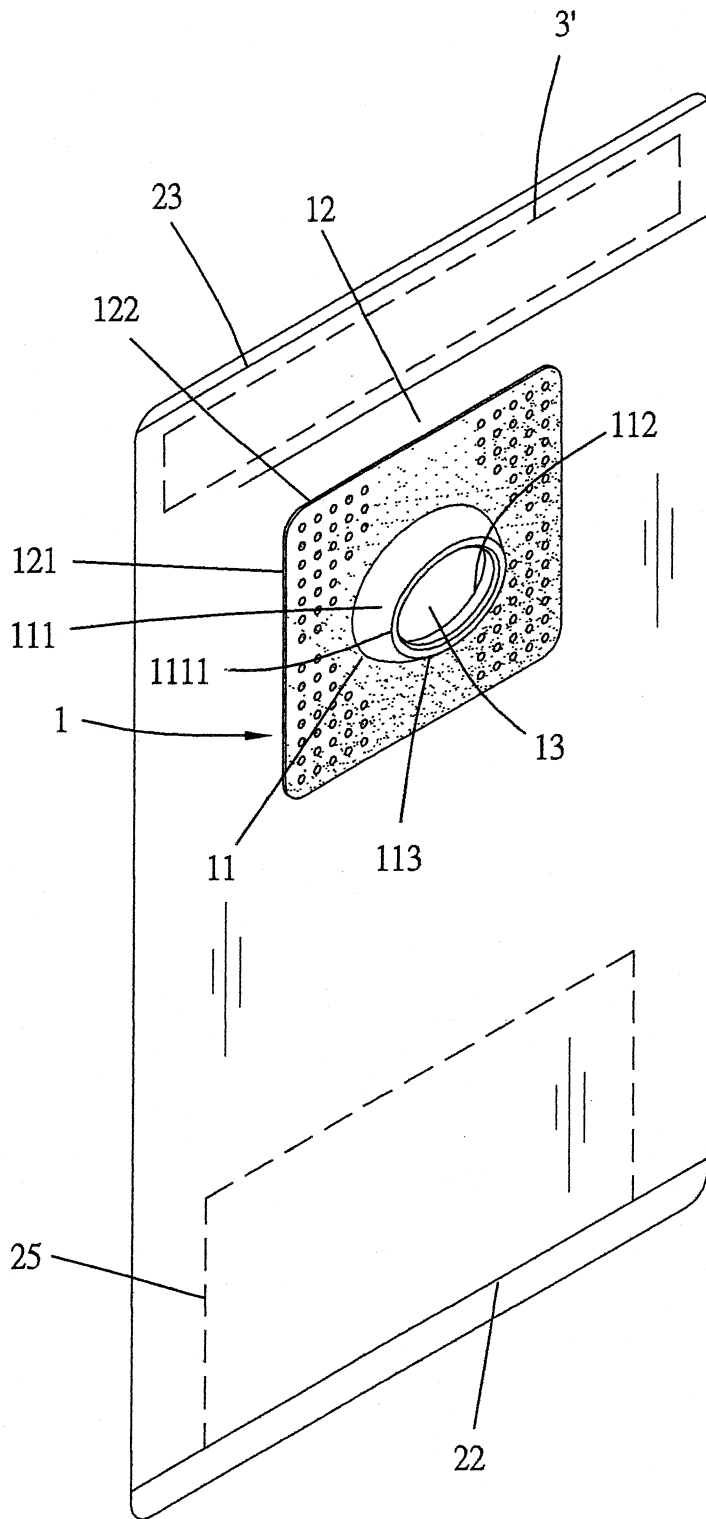




圖八



圖九



圖十

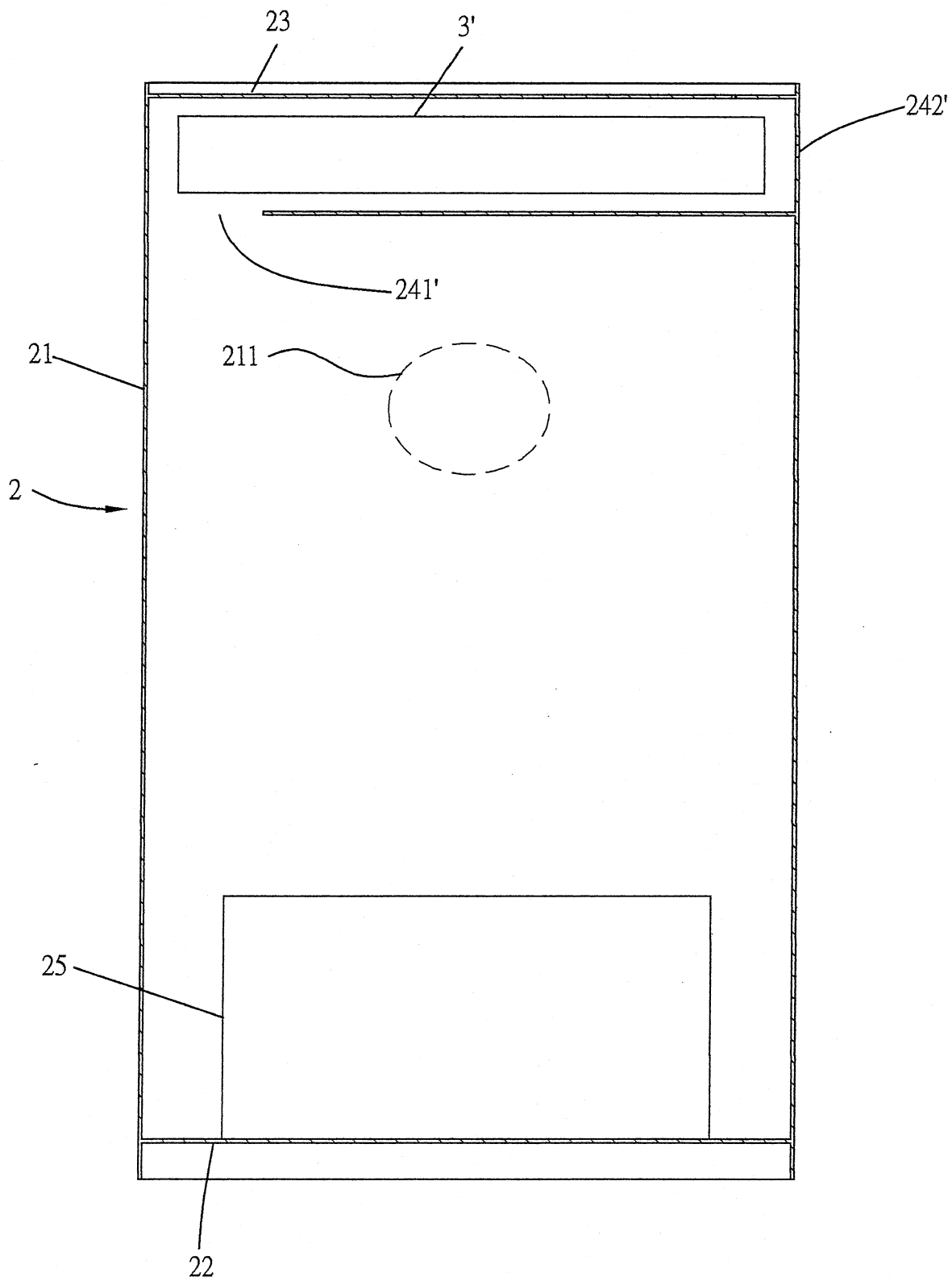


圖 十 一

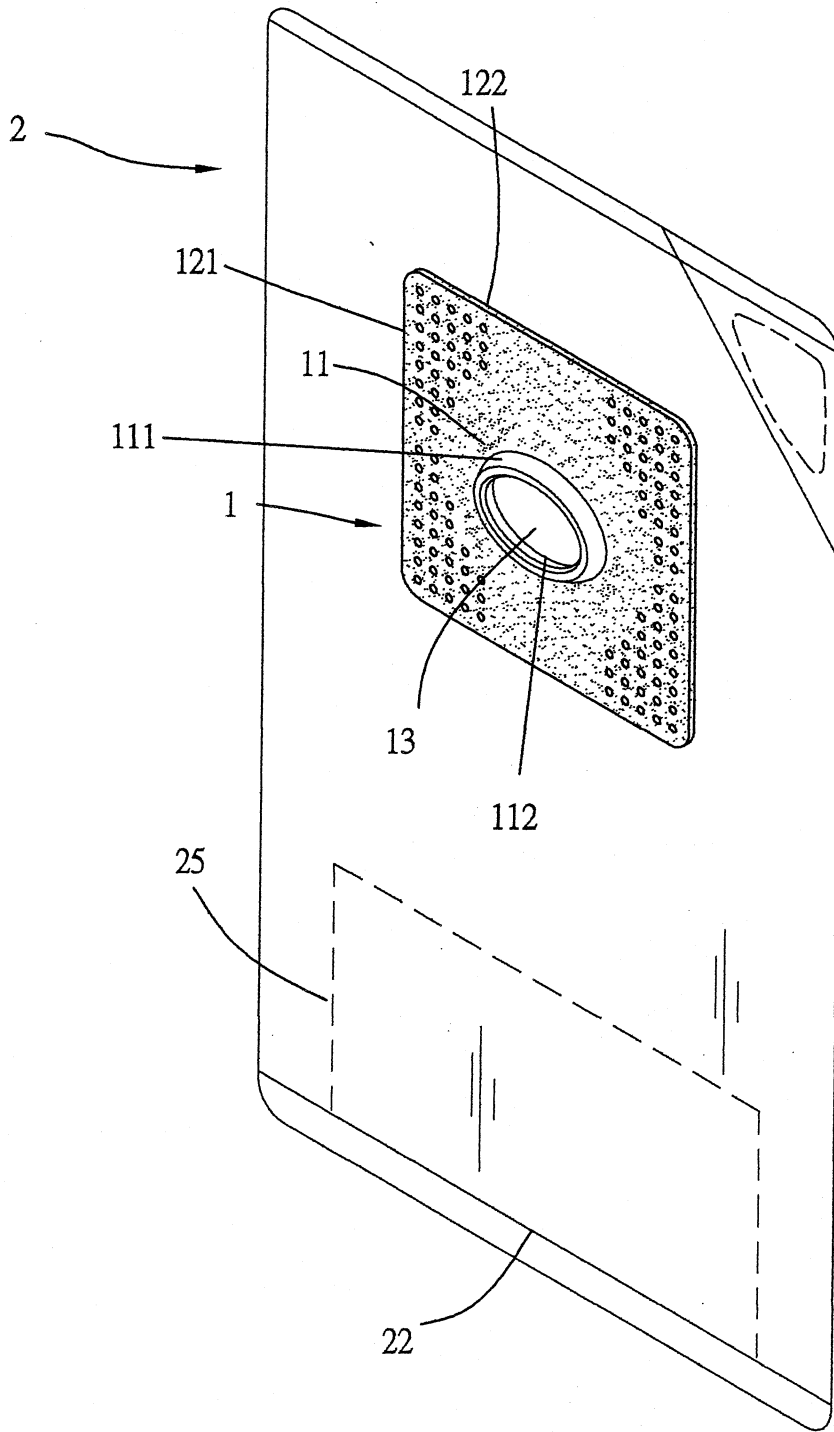


圖 十二

七、指定代表圖：

(一)本案指定代表圖為：第(四)圖。

(二)本代表圖之元件符號簡單說明：

(1)接合座 (11)凸帽 (111)外周壁 (1111)外側端 (112)內牆  
5 (113)前端緣面 (12)板體 (121)醫療用雙面膠 (1211)(123)透  
氣孔 (122)內面 (2)收集袋 (21)一面 (22)(23)封閉端 (25)衛  
生紙 (3)活性炭

八、本案若有化學式時，請揭示最能顯示發明特徵的化學式：