



ФЕДЕРАЛЬНАЯ СЛУЖБА  
ПО ИНТЕЛЛЕКТУАЛЬНОЙ СОБСТВЕННОСТИ

(12) **ТИТУЛЬНЫЙ ЛИСТ ОПИСАНИЯ ПОЛЕЗНОЙ МОДЕЛИ К ПАТЕНТУ**

(21)(22) Заявка: 2014125606/14, 24.06.2014

(24) Дата начала отсчета срока действия патента:  
24.06.2014

Приоритет(ы):

(22) Дата подачи заявки: 24.06.2014

(45) Опубликовано: 27.06.2015 Бюл. № 18

Адрес для переписки:

199034, Санкт-Петербург, 17-я линия, В.О., 4-6,  
ООО "ЭЙРА"

(72) Автор(ы):

Баду Ефим Иосифович (RU),  
Волков Михаил Владимирович (RU),  
Журба Владимир Михайлович (RU),  
Кишалов Антон Александрович (RU),  
Соловьев Владимир Сергеевич (RU)

(73) Патентообладатель(и):

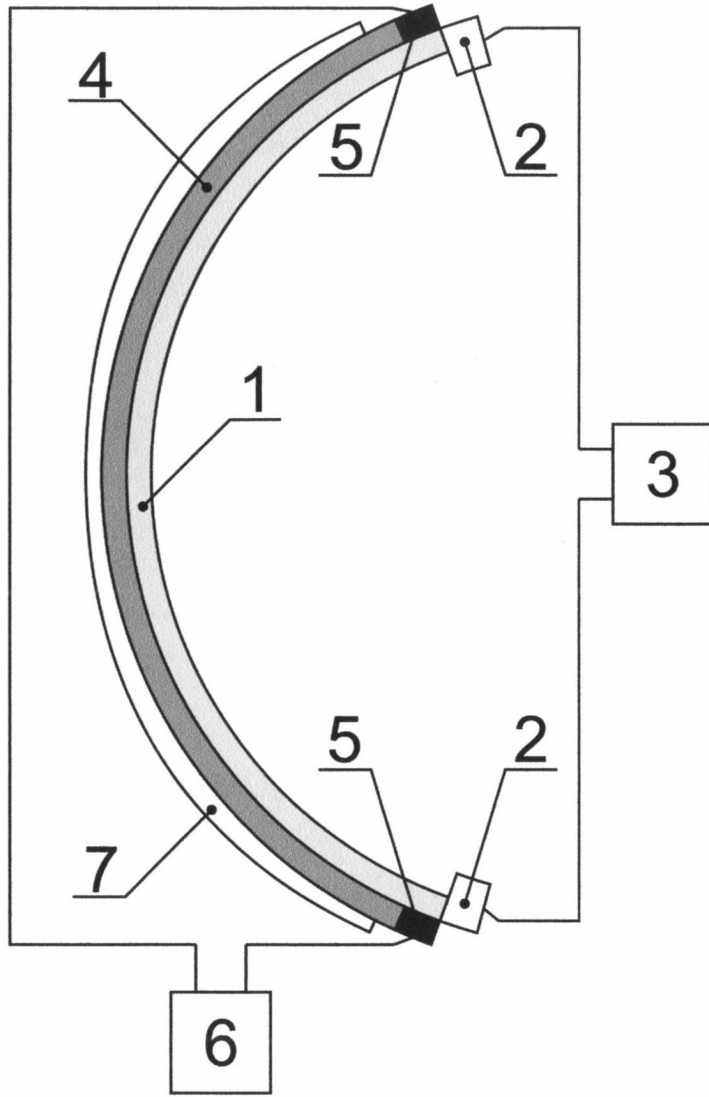
Общество с ограниченной ответственностью  
"ЭЙРА" (RU)

(54) **УСТРОЙСТВО ДЛЯ ЛАЗЕРНОЙ СТИМУЛЯЦИИ ЗРЕНИЯ**

(57) Формула полезной модели

Устройство для лазерной стимуляции зрения, содержащее источник питания, светопроводящую среду в виде раstra со структурными неоднородностями, входящего в состав очков, в каждом торце которого установлен источник лазерного излучения, отличающееся тем, что к раstrу с внешней стороны подсоединена электрохромная пленка, к боковым сторонам которой подсоединены электроды, включенные к выходу регулируемого источника постоянного напряжения, а с наружной стороны электрохромной пленки установлен белый отражающий экран.

RU 153072 U1



RU 153072 U1