

(19)
(12)

(KR)
(Y1)

(51) 。 Int. Cl. 7
A61M 5/178

(45)
(11)
(24)

2003 05 22
20-0313759
2003 05 07

(21) 20-2003-0004213
(22) 2003 02 13

(73) 2 140-32 가 202

(72) 2 140-32 가 202

(74)

:

가 :

(54)

가 가

가 가

1

1 -

2 -

3 -

4 -

5 -

6 -

7 - 5 A

가 3

가 ,

가

가

가

20-0245066

2001 6 20

20-2001-0018406

1 가

1

가

가

가

가

가

가

2~3 1 1 가 , ,
1 가 .

(11) (21) (31) (12) (D)
(31) (31) (L)가 (31) (33) (34) , (11) (35) () , (31)
(31) (35)가 (35) (d) (31) (35) () (11) (35) (31)
(37) (31) (31) (34) (33)
(39) .

(11) (35) (13) .
(12) (11) (31) (31) (33) (35)가 (31) (11) (11) 가
(31) (11) (31) (31) (35)가 .

(11) (31) (11) (21) (21)
(31) (37) (21) (11) (31) (35)
(31) (21) (31) (35)

(11) (11) (31) (11) (31) (11) (11) (11) (11) (11) (12)
(31) (31) (35) , (31) (37) (39) (11) , (31) (39)
(12) (31) (31) (11) (11) (21) (11)
(35) (37) (31) (31) (11)

(L) (31) (34) (35) () (11)
(d) (L) 가 , (11) (D) (31) (35) (31)
(35) (11) (31) 가 (11) (31) (31) (33)
(11) (31) (12) (12) (31) (31) ,
(31) (35) (11) (31) (31)

가 (31) 가 (35) (11)

(11) (31) (12) (39) (31) (11) (39)

, 가 (31) (39) 1 (31) (39) (12)
(31) , (39) 1 (31) (39) (12)

1 (33) (11) (12) (31) (31) (11) (31)

2 (11) (13) (31) (35)가 (13) (31)
 (31) 가 (13) (31) (33) (31)

가 가 ,

2~3 가 가 1 가

가

1

(57)

1. (11) (21) (31) (12)

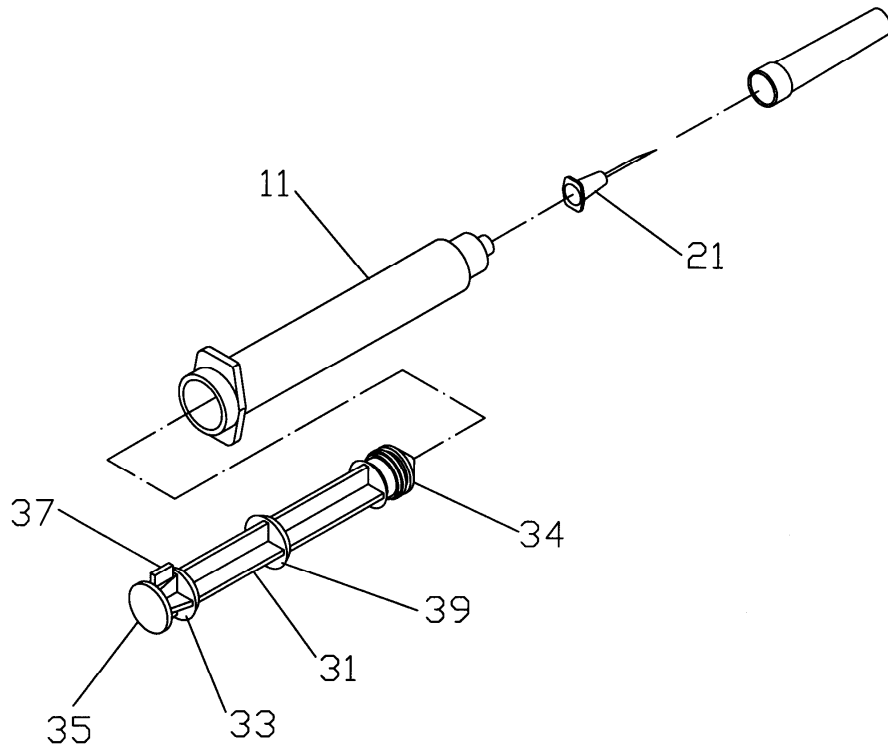
(11) (31) (L)가 (31) (33) (11) (35) () (31) (D)

(31) (35) (35) (34) (31) (35) (11) (31) (31) (35) (39)

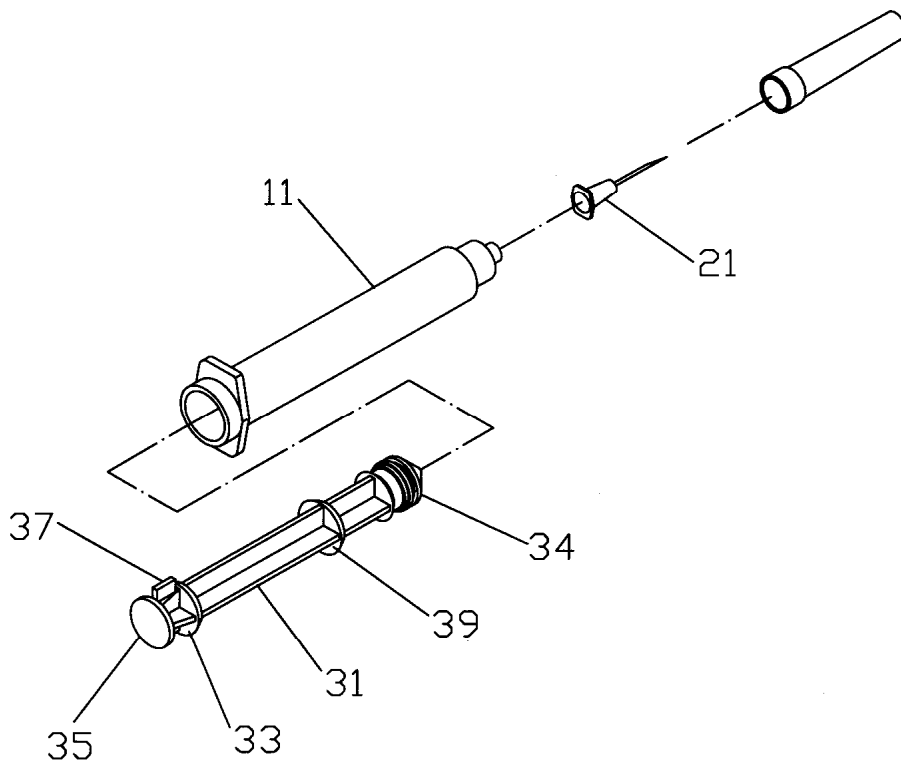
(37) (35)가 (11) (d) (31) (31) (34) (33)

) , (31) (34) (33)

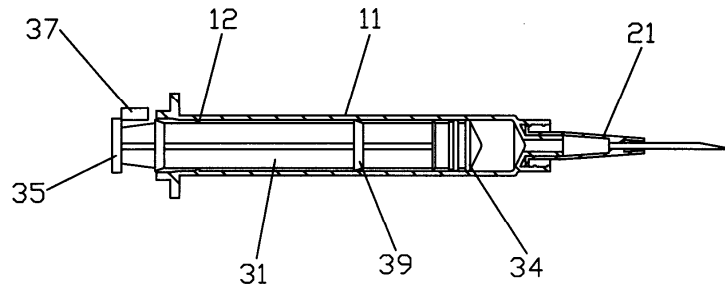
1



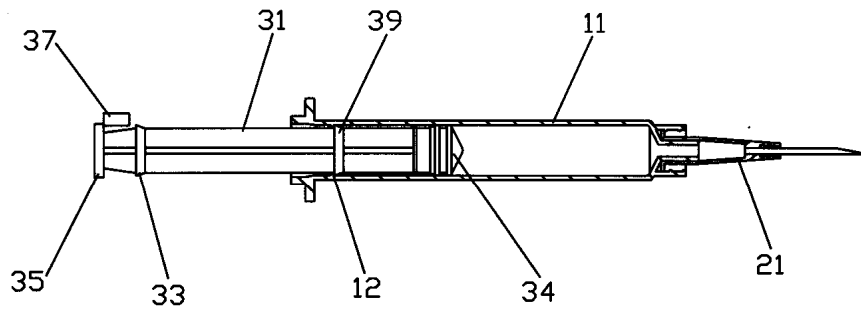
2



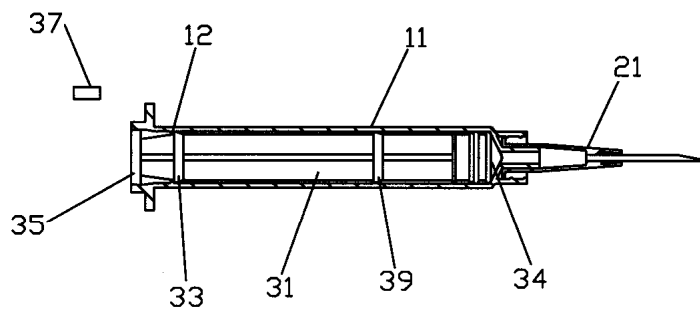
3



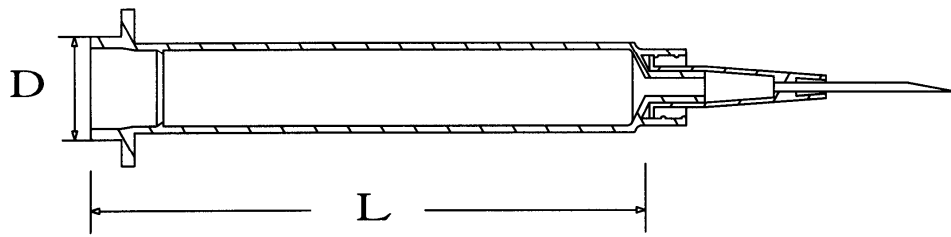
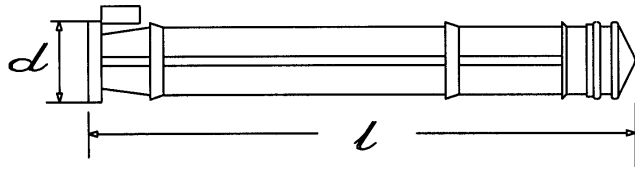
4



5



6



7

