

[19] 中华人民共和国国家知识产权局

[51] Int. Cl.
F16L 19/028 (2006.01)



[12] 实用新型专利说明书

专利号 ZL 200720008187.5

[45] 授权公告日 2008 年 7 月 23 日

[11] 授权公告号 CN 201090854Y

[22] 申请日 2007.9.7

[21] 申请号 200720008187.5

[73] 专利权人 陈荣辉

地址 361008 福建省厦门市思明区西林东里
41 号 711 室

[72] 发明人 陈荣辉

[74] 专利代理机构 厦门市首创君合专利事务所有限
公司
代理人 方传榜

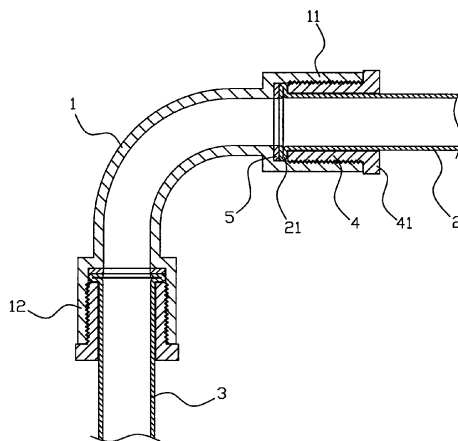
权利要求书 1 页 说明书 4 页 附图 3 页

[54] 实用新型名称

管材连接装置

[57] 摘要

管材连接装置，包括管接头、螺纹连接件和管材，该管接头具有一管腔，至少具有两个与管腔相连接端，并且在管接头的连接端形成一个夹紧面；该螺纹连接件与管接头的连接端通过螺纹配合连接，该螺纹连接件设有与所述管接头的夹紧面相对的夹紧面；该管材的连接端向外翻折，形成翻边，该翻边被夹紧于所述螺纹连接件与管接头的夹紧面之间，管接头的管腔与管材的管腔相连通。无须对被连接管材进行损伤性加工螺纹，因而无须为加工螺纹而增加管材壁厚，从而节约了材料，降低了成本。



- 1、管材连接装置，其特征在于：包括管接头、螺纹连接件和管材，该管接头具有一管腔，至少具有两个与管腔相连接端，并且在管接头的连接端形成一个夹紧面；该螺纹连接件与管接头的连接端通过螺纹配合连接，该螺纹连接件设有与所述管接头的夹紧面相对的夹紧面；该管材的连接端向外翻折，形成翻边，该翻边被夹紧于所述螺纹连接件与管接头的夹紧面之间，管接头的管腔与管材的管腔相通。
- 2、如权利要求1所述的管材连接装置，其特征在于：所述管接头的连接端形成一直接扩大部，该直接扩大部的内侧壁设有内螺纹，该直接扩大部的内侧壁与管接头其它部分的内侧壁之间形成所述的夹紧面；所述螺纹连接件为一套筒状体，套接于管材连接端的外周，该螺纹连接件的外周壁设有与所述管接头直接扩大部内侧壁的内螺纹相配合的外螺纹，该螺纹连接件朝向管接头内的端面形成所述的夹紧面。
- 3、如权利要求2所述的管材连接装置，其特征在于：所述螺纹连接件朝向管接头外的端面设有一环形凸台，该环形凸台的外径大于所述直径扩大部的外径。
- 4、如权利要求1所述的管材连接装置，其特征在于：所述管接头连接端外周壁设有外螺纹，其端面形成所述的夹紧面；所述螺纹连接件为一套筒状体，其内周壁设有内螺纹，通过该内螺纹与管接头连接端的外螺纹配合固定，该螺纹连接件的外端部形成覆盖于管接头连接端端面的压环，该压环的内侧面形成所述的夹紧面。
- 5、如权利要求1或2或4所述的管材连接装置，其特征在于：所述管材连接端的翻边外端再向内翻折，形成双层翻边。
- 6、如权利要求1或2或4所述的管材连接装置，其特征在于：所述管材连接端的翻边与夹紧面之间夹设有密封垫片。

管材连接装置

技术领域

本实用新型涉及管材连接结构，具体地说是指一种管材连接装置。

背景技术

在输送管路中，不可避免地会遇到需要管材连接的情形，目前常用的管材连接方式是在管材连接端的外周面加工外螺纹，以便与管接头的内螺纹配合连接。此种连接方式需要在管材连接端加工外螺纹，由于螺纹具有一定的深度，为确保管材连接后能达到强度和密封性能方面的要求，需要管材具有一定的壁厚，从而造成材料的浪费。

也有的在管材的端部焊接螺纹连接件，再通过螺纹连接件与管接头进行螺纹配合连接，虽可避免上述对管材壁厚的要求，但是其加工方式却变得复杂，也使成本提高。

实用新型内容

本实用新型提供一种管材连接装置，其主要目的在于克服上述现有管材连接装置的缺点。

本实用新型采用如下技术方案：管材连接装置，包括：管接头，该管接头具有一管腔，至少具有两个与管腔相连接端，并且在管接头的连接端形成一个夹紧面；螺纹连接件，该螺纹连接件与管接头的连接端通过螺纹配合连接，该螺纹连接件设有与所述管接头的夹紧面相对的夹紧面；管材，该管材的连接端向外翻折，形成翻边，该翻边被夹紧于所述螺纹连接件与管接头的夹紧面之间，管接头的管腔与管材的管腔相连接。

前述管材连接装置，其管接头的连接端形成一直接扩大部，该直接扩大部的内侧壁设有内螺纹，该直接扩大部的内侧壁与管接头其它部分的内侧壁之间形成所述的夹紧面；所述螺纹连接件为一套筒状体，套接于管材连接端的外周，该螺纹连接件的外周壁设有与所述管接头直接扩大部内侧壁的内螺纹相配合的外螺纹，该螺纹连接件朝向管接头内的端面形成所述的夹紧面。

进一步地，所述螺纹连接件朝向管接头外的端面设有一环形凸台，该环形凸台的外径大于所述直径扩大部的外径。

前述管材连接装置，其管接头连接端外周壁设有外螺纹，其端面形成所述的夹紧面；所述螺纹连接件为一套筒状体，其内周壁设有内螺纹，通过该内螺纹与管接头连接端的外螺纹配合固定，该螺纹连接件的外端部形成覆盖于管接头连接端端面的压环，该压环的内侧面形成所述的夹紧面。

前述管材连接端的翻边外端再向内翻折，形成双层翻边。

前述管材连接端的翻边与夹紧面之间夹设有密封垫片。

由上述对本实用新型结构的描述可知，和现有技术相比，本实用新型具有如下优点：一，无须对被连接管材进行损伤性加工螺纹，因而无须为加工螺纹而增加管材壁厚，从而节约了材料，降低了成本；二，安装简便，在装配时只需转动螺纹连接件即可，不影响管接头其它连接端与其它管材的连接；三，由于未对被连接管材进行损伤性加工，因而避免了由此造成的管材表面因损伤而产生氧化、腐蚀等现象；四，管材和管接头的连接牢固，不易脱落，密封性能好；五，管接头可以具有多种形式的结构，如直通、异径直通、90度弯头、三通、异径三通、四通、异径四通、活接头等。

附图说明

图1为本实用新型实施例一的剖视结构示意图；

图2为本实用新型实施例一的分解剖视结构示意图；

图3为本实用新型实施例二的剖视结构示意图；

图4为本实用新型实施例二的分解剖视结构示意图；

图5为本实用新型实施例三、四的管材的剖视结构示意图。

具体实施方式

下面参照附图说明本实用新型的具体实施方式。

具体实施例一

管材连接装置，参照图1和图2，其主要结构包括管接头1和被连接的管材2、3。该管接头1具有一管腔，并具有两个与管腔相连接的两个连接端11、12，通过该两连接端11、12分别与管材2、3连接，从而使管材2、3实现连接。

下面说明管接头1的连接端11与管材2的连接结构。

参照图 1 和图 2，管接头 1 的连接端 11 形成一直接扩大部，该直接扩大部的内侧壁设有内螺纹，该直接扩大部的内侧壁与管接头 1 其它部分的内侧壁之间形成一夹紧面 10。另有一螺纹连接件 4，该螺纹连接件 4 为一套筒状体，套接于管材 2 连接端的外周，该螺纹连接件 4 的外周壁设有与所述管接头 1 连接端 11 直接扩大部内侧壁的内螺纹相配合的外螺纹，该螺纹连接件 4 朝向管接头 1 内的端面形成一夹紧面 40。管材 2 的连接端向外翻折，形成翻边 21，该翻边 21 被夹紧于所述螺纹连接件 4 与管接头 1 的夹紧面 40、10 之间，管接头 1 的管腔与管材 2 的管腔相通。

上述管材 2 连接端的翻边 21 外端再向内翻折，形成双层翻边结构，以进一步加强连接的强度。螺纹连接件 4 朝向管接头 1 外的端面设有一环形凸台 41，该环形凸台 41 的外径大于所述管接头 1 连接端 11 直径扩大部的外径，以便于将螺纹连接件 4 旋紧配合于管接头 1 连接端 11 直径扩大部内。

管材 2 连接端的翻边 21 与夹紧面 10 之间夹设有密封垫片 5，以保证连接部位的密封。

管材 3 与管接头 1 另一连接端 12 的连接结构与上述结构相同。

具体实施例二

管材连接装置，参照图 3 和图 4，其主要结构包括管接头 1 和被连接的管材 2、3。该管接头 1 具有一管腔，并具有两个与管腔相连接的两个连接端 11、12，通过该两连接端 11、12 分别与管材 2、3 连接，从而使管材 2、3 实现连接。

下面说明管接头 1 的连接端 11 与管材 2 的连接结构。

管接头 1 连接端 11 外周壁设有外螺纹，其端面形成一夹紧面 10。另有一螺纹连接件 4，该螺纹连接件 4 为一套筒状体，其内周壁设有内螺纹，通过该内螺纹与管接头 1 连接端 11 的外螺纹配合固定，该螺纹连接件 4 的外端部形成覆盖于管接头 1 连接端 11 端面的压环 41，该压环 41 的内侧面形成一夹紧面 40。管材 2 的连接端向外翻折，形成翻边 21，该翻边 21 被夹紧于所述螺纹连接件 4 与管接头 1 的夹紧面 40、10 之间，管接头 1 的管腔与管材 2 的管腔相通。

上述管材 2 连接端的翻边 21 外端再向内翻折，形成双层翻边结构，以进一步加强连接的强度。管材 2 连接端的翻边 21 与夹紧面 10 之间夹设有密封垫片 5，以保证连接部位

的密封。

管材 3 与管接头 1 另一连接端 12 的连接结构与上述结构相同。

具体实施例三

其结构与实施例一基本相同，主要区别在于：参照图 5，其管材 2 的翻边 22 为单层结构。

具体实施例四

其结构与实施例二基本相同，主要区别在于：参照图 5，其管材 2 的翻边 22 为单层结构。

在上述四个实施例中，管接头 1 均只有两个等径的连接端 11、12，并且二者之间的夹角为 90 度，但是本领域的普通技术人员可以很容易地得出，管接头 1 还可以具有直通、异径直通、三通、异径三通、四通、异径四通、活接头等结构，各连接端之间的夹角也并不一定要是 90 度，可以根据具体需要而确定；另外，上述管材 2 的翻边 21 与管壁之间可以互相垂直，也可以成其它可能的角度，当然夹紧面 40、10 的角度也得相应进行变化。

上述仅为本实用新型的具体实施方式，但本实用新型的设计构思并不局限于此，凡利用此构思对本实用新型进行非实质性的改动，均应属于侵犯本实用新型保护范围的行为。

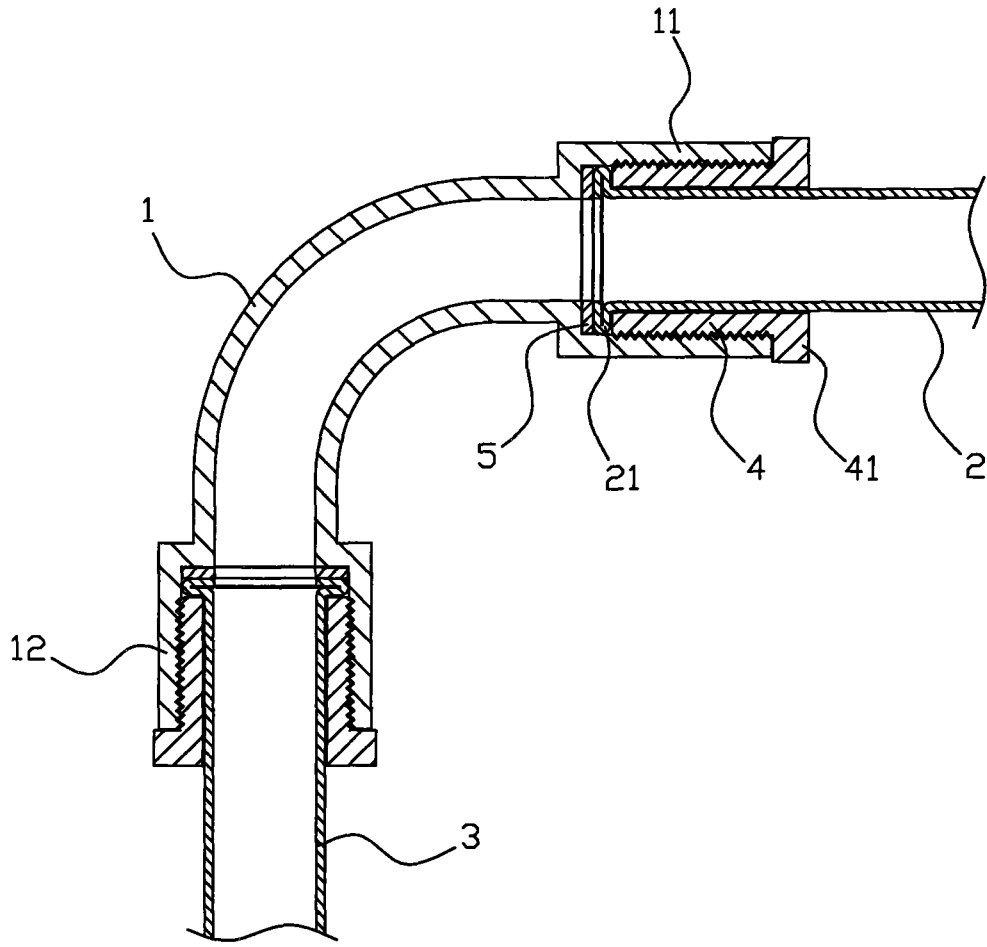


图 1

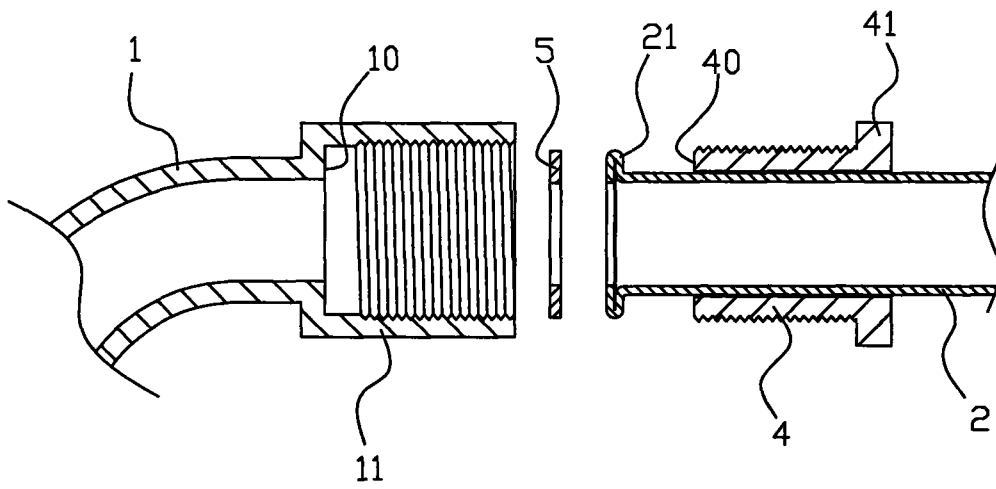


图 2

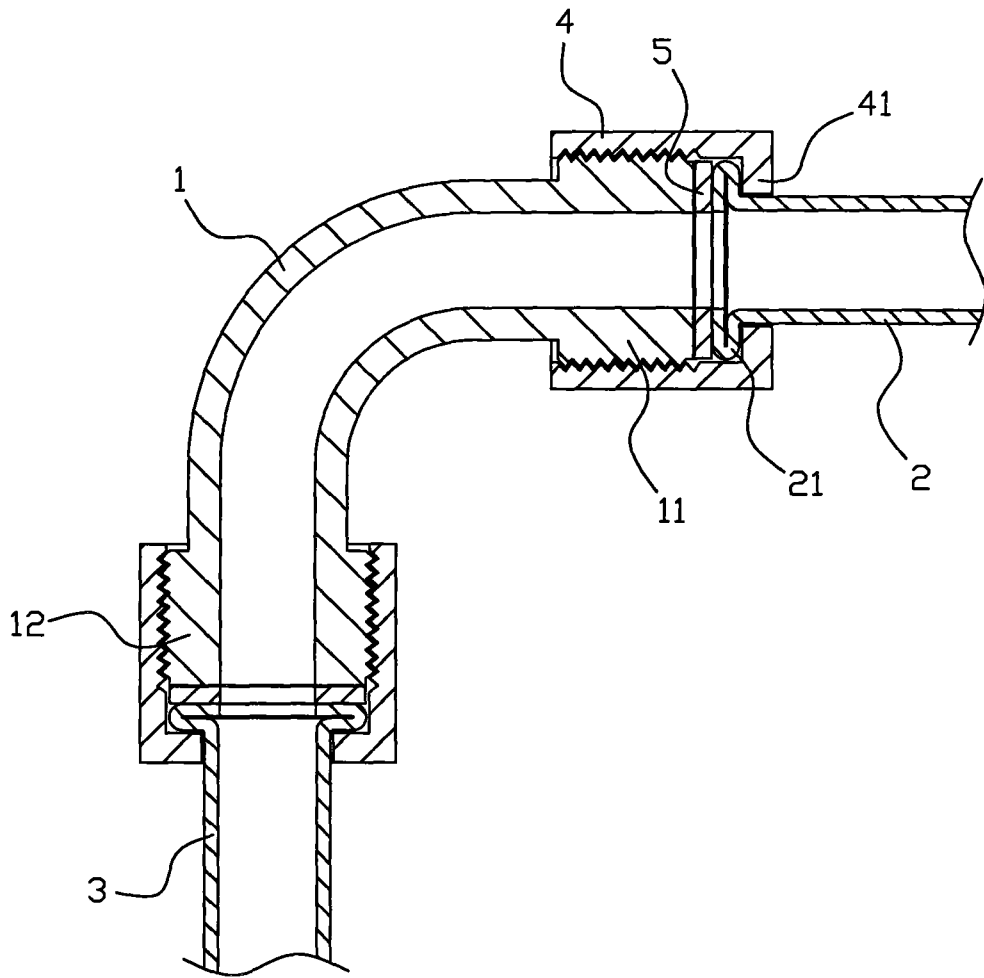


图 3

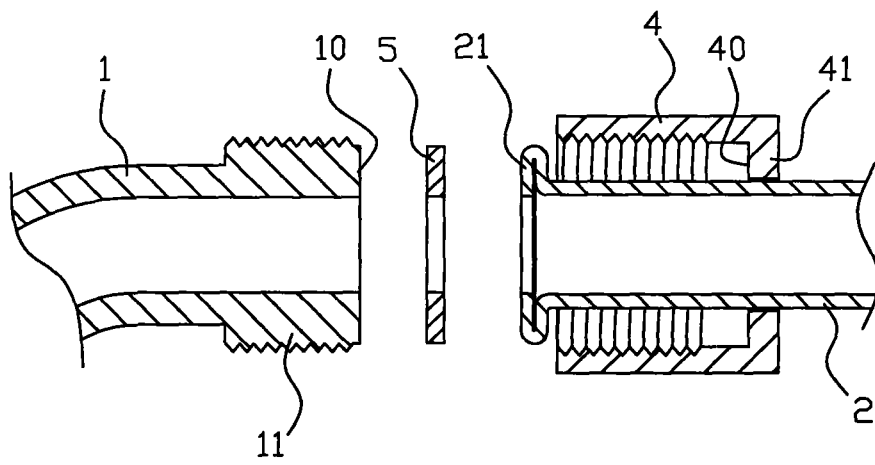


图 4

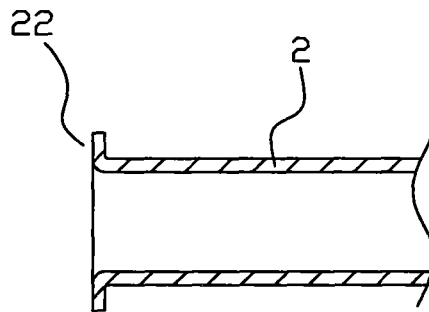


图 5