

[19] 中华人民共和国国家知识产权局

[51] Int. Cl⁷

B65D 47/06

A47J 47/00



[12] 实用新型专利说明书

[21] ZL 专利号 02222046.1

[45] 授权公告日 2003 年 10 月 15 日

[11] 授权公告号 CN 2579825Y

[22] 申请日 2002.03.28 [21] 申请号 02222046.1

[73] 专利权人 古维德

地址 650032 云南省昆明市解放新村 20 号

[72] 设计人 古维德

[74] 专利代理机构 昆明正原专利代理有限责任公司

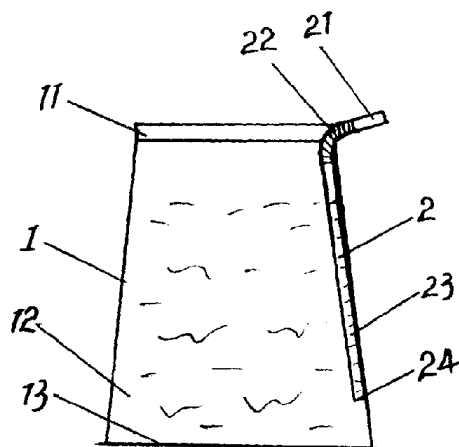
代理人 徐玲菊 张 力

权利要求书 1 页 说明书 2 页 附图 1 页

[54] 实用新型名称 一次性保质调味杯或瓶

[57] 摘要

本实用新型提供一种一次性保质调味杯或瓶，它包括杯体或瓶体，其特征在于在杯体或瓶体的壁上设有一液体流出管，且该流出管的一端置于杯体或瓶体外，另一端沿壁置于杯体或瓶体内。它能使管内和杯内的液面保持一致，既便于杯体或瓶体内的调味料流出，同时又能有效防止外部的空气进入杯内或瓶内，使其内的调味料能长期保质，另由于它是一次性使用的，可有效避免假冒伪劣产品，此外它还具有生产成本低，使用方便等特点，实为一种理想的调味料容器。



ISSN 1008-4274

1、一种一次性保质调味杯或瓶，它包括杯体或瓶体，其特征在于在杯体或瓶体的壁上设有一液体流出管，且该流出管的一端置于杯体或瓶体外，另一端沿壁置于杯体或瓶体内。

2、根据权利要求1所述的调味杯或瓶，其特征在于所述流出管与杯体或瓶体壁相连的部位设为可弯曲或伸直的伸缩段。

3、根据权利要求1所述的调味杯或瓶，其特征在于所述沿壁置于杯体或瓶体内的流出管的管口距杯或瓶底1—5 mm。

4、根据权利要求1所述的调味杯或瓶，其特征在于所述杯体或瓶体的上端小而下端大，或者上、下相同，且敞口向下。

一次性保质调味杯或瓶

本实用新型涉及一种调味料的容器，尤其是一种一次性使用的方便调味料杯或瓶。

由于小巧玲珑的调味容器具备了轻便、卫生、美观和使用方便的特点，故在人们的日常生活中少不了要用到各种各样的调味容器，如厨房烹调用的或者餐桌上放置的各种调味瓶或调味壶等等。但现有的这类调味容器由于其瓶口或壶口均为敞开式，不仅使用后容易污染瓶口、壶口，而且空气极易从敞口进入容器，在短期内造成调味料的氧化变质，既造成不必要的浪费，又影响人们的身体健康，因此，有必要对现有技术进行改进，以满足人们的物质生活需要。

本实用新型的目的在于克服现有技术之不足，提供一种不会污染，不会短时间造成调味料变质的一次性方便、保质调味杯或瓶。

本实用新型的目的通过下列技术方案完成：它包括杯体或瓶体，其特征在于在杯体或瓶体的壁上设有一液体流出管，且该流出管的一端置于杯体或瓶体外，另一端沿壁置于杯体或瓶体内，既便于杯体或瓶体内的调味料流出，同时又能有效防止外部的空气进入杯内或瓶内，即便管内调味料被氧化变质，只要在使用前将管内调味料倒出即可消除隐患。所述流出管与杯体或瓶体壁相连的部位设为可弯曲或伸直的伸缩段，以保证杯体或瓶体内的流出管段能沿壁设置，便于将其内的调味料流尽。所述沿壁置于杯体或瓶体内的流出管的管口距杯或瓶底1—5 mm，以便于倾倒。所述杯体或瓶体的上端小而下端大，或者上、下相同，且敞口向下，以便于罐装调味料后再进行全封口。

本实用新型与现有技术相比具有下列优点和效果：由于在杯体或瓶体上设置了一端向外另一端向内的液体流出管，且向内的液体流出管沿壁设置，使管内和杯内的液面保持一致，既便于杯体或瓶体内的调味料流出，同时又能有效防止外部的空气进入杯内或瓶内，使其内的调味料能长期保质，另由于它是一次性使用的，可有效避免假冒伪劣产品，此外它还具有

生产成本低，使用方便等特点，实为一种理想的调味料容器。

图1为本实用新型之结构示意图。

下面结合附图对本实用新型做进一步描述，但本实用新型之内容并不仅限于此。

图中，1为杯体，其上端11小，下端12大，且敞口设在下端，罐装调味料后通过热封塑料13将该敞口全封，2为液体流出管，其伸缩段22固定在杯壁上，以该段为分界点，其流出管的上端21置于杯体外，流出管的下端23沿壁置于杯体内，管口24距杯底2mm。

