



(12)实用新型专利

(10)授权公告号 CN 207530893 U

(45)授权公告日 2018.06.22

(21)申请号 201721321749.1

(22)申请日 2017.10.13

(73)专利权人 瑞元(天津)电子有限公司

地址 300350 天津市津南区北闸口镇瑞元路11号

(72)发明人 侯瑞 王鑫磊

(74)专利代理机构 北京君泊知识产权代理有限公司 11496

代理人 王程远

(51)Int.Cl.

H04M 1/18(2006.01)

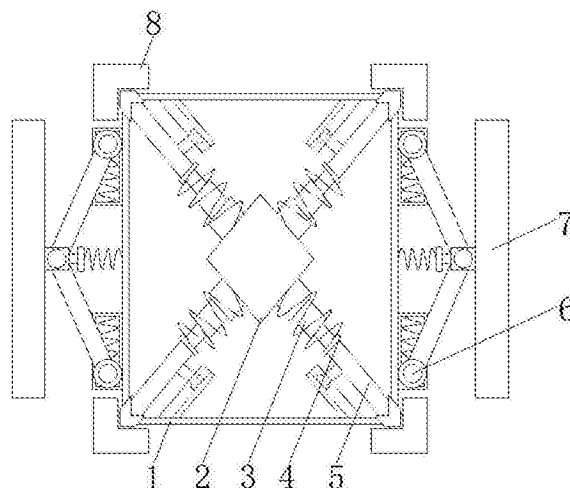
权利要求书1页 说明书3页 附图4页

(54)实用新型名称

一种保护能力强的手机防护外壳

(57)摘要

本实用新型公开了一种保护能力强的手机防护外壳,包括外框,所述外框内壁的表面固定连接底座,所述底座顶部的两侧和底部的两侧均固定连接伸缩杆,所述伸缩杆远离底座的一端固定连接固定板,所述固定板远离伸缩杆的一侧固定连接竖杆,所述竖杆的一端贯穿外框且延伸至外框的外部,所述竖杆位于外框外部的一端固定连接侧框,所述侧框内壁的一侧固定连接缓冲装置,本实用新型涉及手机防护外壳技术领域。该保护能力强的手机防护外壳,达到了对手机固定的目的,方便装置与手机进行安装,并且对手机的侧面进行保护,防止手机摔落时侧面损坏,防止手机摔落时手机边角的损坏,全方位的保护手机,便免了财产的损失。



1. 一种保护能力强的手机防护外壳,包括外框(1),其特征在于:所述外框(1)内壁的表面固定连接底座(2),所述底座(2)顶部的两侧和底部的两侧均固定连接伸缩杆(3),所述伸缩杆(3)远离底座(2)的一端固定连接固定板(4),所述固定板(4)远离伸缩杆(3)的一侧固定连接竖杆(5),所述竖杆(5)的一端贯穿外框(1)且延伸至外框(1)的外部,所述竖杆(5)位于外框(1)外部的一端固定连接侧框(8),所述侧框(8)内壁的一侧固定连接缓冲装置(9),所述外框(1)的两侧均固定连接固定装置(6)。

2. 根据权利要求1所述的一种保护能力强的手机防护外壳,其特征在于:所述固定装置(6)包括第一固定框(61),所述第一固定框(61)的左侧与外框(1)的右侧固定连接,所述第一固定框(61)的表面滑动连接第一滑头(62),所述第一滑头(62)的一侧转动连接第一连杆(63),所述第一连杆(63)的一端转动连接基座(64),所述基座(64)远离第一连杆(63)的一侧转动连接第二连杆(67),所述第二连杆(67)的一端转动连接第二滑头(69),所述第二滑头(69)的背面滑动连接第二固定框(610),所述第二固定框(610)的左侧与外框(1)的右侧固定连接。

3. 根据权利要求2所述的一种保护能力强的手机防护外壳,其特征在于:所述基座(64)的左侧固定连接基板(65),并且基板(65)的左侧与外框(1)的右侧之间固定连接第一弹簧(66),所述第一滑头(62)的一侧与第一固定框(61)内壁的一侧之间且第二滑头(69)的一侧与第二固定框(610)内壁的一侧之间均固定连接第二弹簧(68)。

4. 根据权利要求1所述的一种保护能力强的手机防护外壳,其特征在于:所述缓冲装置(9)包括固定座(91),所述固定座(91)的一侧与侧框(8)内壁的一侧固定连接,所述固定座(91)的一侧固定连接弹簧杆(92),所述弹簧杆(92)的一端固定连接斜板(93),并且斜板(93)的一侧固定连接缓冲头(95)。

5. 根据权利要求2所述的一种保护能力强的手机防护外壳,其特征在于:所述基座(64)的右侧固定连接侧板(7)。

6. 根据权利要求4所述的一种保护能力强的手机防护外壳,其特征在于:所述缓冲头(95)的内部设置有缓冲棉(94),并且缓冲头(95)的一侧开设有通口。

一种保护能力强的手机防护外壳

技术领域

[0001] 本实用新型涉及手机防护外壳技术领域,具体为一种保护能力强的手机防护外壳。

背景技术

[0002] 手机又叫移动电话,或称为无线电话,原本只是一种通讯工具,早期又有大哥大的俗称,是在较广范围内使用的便携式电话终端,最早是由美国贝尔实验室在一九四零年制造的战地移动电话机发展而来,一九五八年苏联工程师发明了移动电话,一九七三年美国摩托罗拉工程师发明了世界上第一部商业化手机,迄今为止已发展至4G时代了。

[0003] 手机与人们的生活已经密不可分,手机在摔落时容易造成屏幕的损坏,影响使用,造成不必要的财产损失,因此手机常常需要佩戴手机壳使用,防止手机损坏,但是目前的手机壳对手机的保护能力较差,并不能很好的防止手机的损坏,实用性较低。

实用新型内容

[0004] 针对现有技术的不足,本实用新型提供了一种保护能力强的手机防护外壳,解决了目前的手机壳对手机的保护能力较差,并不能很好的防止手机的损坏,实用性较低的问题。

[0005] 为实现以上目的,本实用新型通过以下技术方案予以实现:一种保护能力强的手机防护外壳,包括外框,所述外框内壁的表面固定连接底座,所述底座顶部的两侧和底部的两侧均固定连接伸缩杆,所述伸缩杆远离底座的一端固定连接固定板,所述固定板远离伸缩杆的一侧固定连接竖杆,所述竖杆的一端贯穿外框且延伸至外框的外部,所述竖杆位于外框外部的一端固定连接侧框,所述侧框内壁的一侧固定连接缓冲装置,所述外框的两侧均固定连接固定装置。

[0006] 优选的,所述固定装置包括第一固定框,所述第一固定框的左侧与外框的右侧固定连接,所述第一固定框的表面滑动连接有第一滑头,所述第一滑头的一侧转动连接有第一连杆,所述第一连杆的一端转动连接有基座,所述基座远离第一连杆的一侧转动连接有第二连杆,所述第二连杆的一端转动连接有第二滑头,所述第二滑头的背面滑动连接有第二固定框,所述第二固定框的左侧与外框的右侧固定连接。

[0007] 优选的,所述基座的左侧固定连接基板,并且基板的左侧与外框的右侧之间固定连接第一弹簧,所述第一滑头的一侧与第一固定框内壁的一侧之间且第二滑头的一侧与第二固定框内壁的一侧之间均固定连接第二弹簧。

[0008] 优选的,所述缓冲装置包括固定座,所述固定座的一侧与侧框内壁的一侧固定连接,所述固定座的一侧固定连接弹簧杆,所述弹簧杆的一端固定连接斜板,并且斜板的一侧固定连接缓冲头。

[0009] 优选的,所述基座的右侧固定连接侧板。

[0010] 优选的,所述缓冲头的内部设置有缓冲棉,并且缓冲头的一侧开设有通口。

[0011] 有益效果

[0012] 本实用新型提供了一种保护能力强的手机防护外壳。具备以下有益效果：

[0013] (1)、该保护能力强的手机防护外壳，通过固定装置包括第一固定框，第一固定框的左侧与外框的右侧固定连接，第一固定框的表面滑动连接第一滑头，第一滑头的一侧转动连接第一连杆，第一连杆的一端转动连接基座，基座远离第一连杆的一侧转动连接第二连杆，第二连杆的一端转动连接第二滑头，第二滑头的背面滑动连接第二固定框，第二固定框的左侧与外框的右侧固定连接，达到了对手机固定的目的，方便装置与手机进行安装，并且对手机的侧面进行保护，防止手机摔落时侧面损坏。

[0014] (2)、该保护能力强的手机防护外壳，通过外框内壁的表面固定连接底座，底座顶部的两侧和底部的两侧均固定连接伸缩杆，伸缩杆远离底座的一端固定连接固定板，固定板远离伸缩杆的一侧固定连接竖杆，竖杆的一端贯穿外框且延伸至外框的外部，竖杆位于外框外部的一端固定连接侧框，固定座的一侧与侧框内壁的一侧固定连接，固定座的一侧固定连接弹簧杆，弹簧杆的一端固定连接斜板，并且斜板的一侧固定连接缓冲头，达到了对手机边角进行保护的的目的，防止手机摔落时手机边角的损坏，全方位的保护手机，便免了财产的损失。

附图说明

[0015] 图1为本实用新型结构示意图；

[0016] 图2为本实用新型侧框的结构示意图；

[0017] 图3为本实用新型固定装置的结构示意图；

[0018] 图4为本实用新型缓冲装置的结构示意图。

[0019] 图中：1外框、2底座、3伸缩杆、4固定板、5竖杆、6固定装置、61第一固定框、62第一滑头、63第一连杆、64基座、65基板、66第一弹簧、67第二连杆、68第二弹簧、69第二滑头、610第二固定框、7侧板、8侧框、9缓冲装置、91固定座、92弹簧杆、93斜板、94缓冲棉、95缓冲头。

具体实施方式

[0020] 下面将结合本实用新型实施例中的附图，对本实用新型实施例中的技术方案进行清楚、完整地描述，显然，所描述的实施例仅仅是本实用新型一部分实施例，而不是全部的实施例。基于本实用新型中的实施例，本领域普通技术人员在没有做出创造性劳动前提下所获得的所有其他实施例，都属于本实用新型保护的范围。

[0021] 请参阅图1-4，本实用新型提供一种技术方案：一种保护能力强的手机防护外壳，包括外框1，外框1内壁的表面固定连接底座2，用于稳定伸缩杆3，底座2顶部的两侧和底部的两侧均固定连接伸缩杆3，用于拉动伸缩杆3，伸缩杆3远离底座2的一端固定连接固定板4，固定板4远离伸缩杆3的一侧固定连接竖杆5，用于稳定侧框8，竖杆5的一端贯穿外框1且延伸至外框1的外部，竖杆5位于外框1外部的一端固定连接侧框8，侧框8内壁的一侧固定连接缓冲装置9，达到了对手机边角进行保护的的目的，防止手机摔落时手机边角的损坏，全方位的保护手机，便免了财产的损失，外框1的两侧均固定连接固定装置6，达到了对手机固定的目的，方便装置与手机进行安装，并且对手机的侧面进行保护，防止手机摔落时侧面损坏，固定装置6包括第一固定框61，第一固定框61的左侧与外框1的右侧固定连

接,第一固定框61的表面滑动连接有第一滑头62,第一滑头62的一侧转动连接有第一连杆63,第一连杆63的一端转动连接有基座64,基座64的右侧固定连接有侧板7,用于夹紧手机,基座64远离第一连杆63的一侧转动连接有第二连杆67,第二连杆67的一端转动连接有第二滑头69,第二滑头69的背面滑动连接有第二固定框610,第二固定框610的左侧与外框1的右侧固定连接,基座64的左侧固定连接有基板65,并且基板65的左侧与外框1的右侧之间固定连接,第一弹簧66,第一滑头62的一侧与第一固定框61内壁的一侧之间且第二滑头69的一侧与第二固定框610内壁的一侧之间均固定连接,第二弹簧68,缓冲装置9包括固定座91,固定座91的一侧与侧框8内壁的一侧固定连接,固定座91的一侧固定连接有弹簧杆92,弹簧杆92的一端固定连接有斜板93,并且斜板93的一侧固定连接有缓冲头95,缓冲头95的内部设置有缓冲棉94,用于保护手机边角,并且缓冲头95的一侧开设有通口,便于手机的安装。

[0022] 使用时,向外拉动侧框8和侧板7,并将手机放置在外框1的表面,然后松开侧框8和侧板7,手机向两侧挤压侧板7,带动基座64移动,从而同时带动第一连杆63和第二连杆67移动,带动第一滑头62和第二滑头69移动,从而挤压第二弹簧68,基座64的移动带动基板65移动,从而拉伸第一弹簧66,在第一弹簧66和第二弹簧68的弹力作用下,实现对手机侧边的夹紧和保护,手机挤压侧框8,从而带动竖杆5移动,拉动伸缩杆3,手机边角挤压缓冲头95,从而挤压弹簧杆92,在伸缩杆3和弹簧杆92的弹力作用下实现对手机侧边的夹紧和减震。

[0023] 需要说明的是,在本文中,诸如第一和第二等之类的关系术语仅仅用来将一个实体或者操作与另一个实体或操作区分开来,而不一定要求或者暗示这些实体或操作之间存在任何这种实际的关系或者顺序。而且,术语“包括”、“包含”或者其任何其他变体意在涵盖非排他性的包含,从而使得包括一系列要素的过程、方法、物品或者设备不仅包括那些要素,而且还包括没有明确列出的其他要素,或者是还包括为这种过程、方法、物品或者设备所固有的要素。在没有更多限制的情况下。由语句“包括一个……限定的要素,并不排除在包括所述要素的过程、方法、物品或者设备中还存在另外的相同要素”。

[0024] 尽管已经示出和描述了本实用新型的实施例,对于本领域的普通技术人员而言,可以理解在不脱离本实用新型的原理和精神的情况下可以对这些实施例进行多种变化、修改、替换和变型,本实用新型的范围由所附权利要求及其等同物限定。

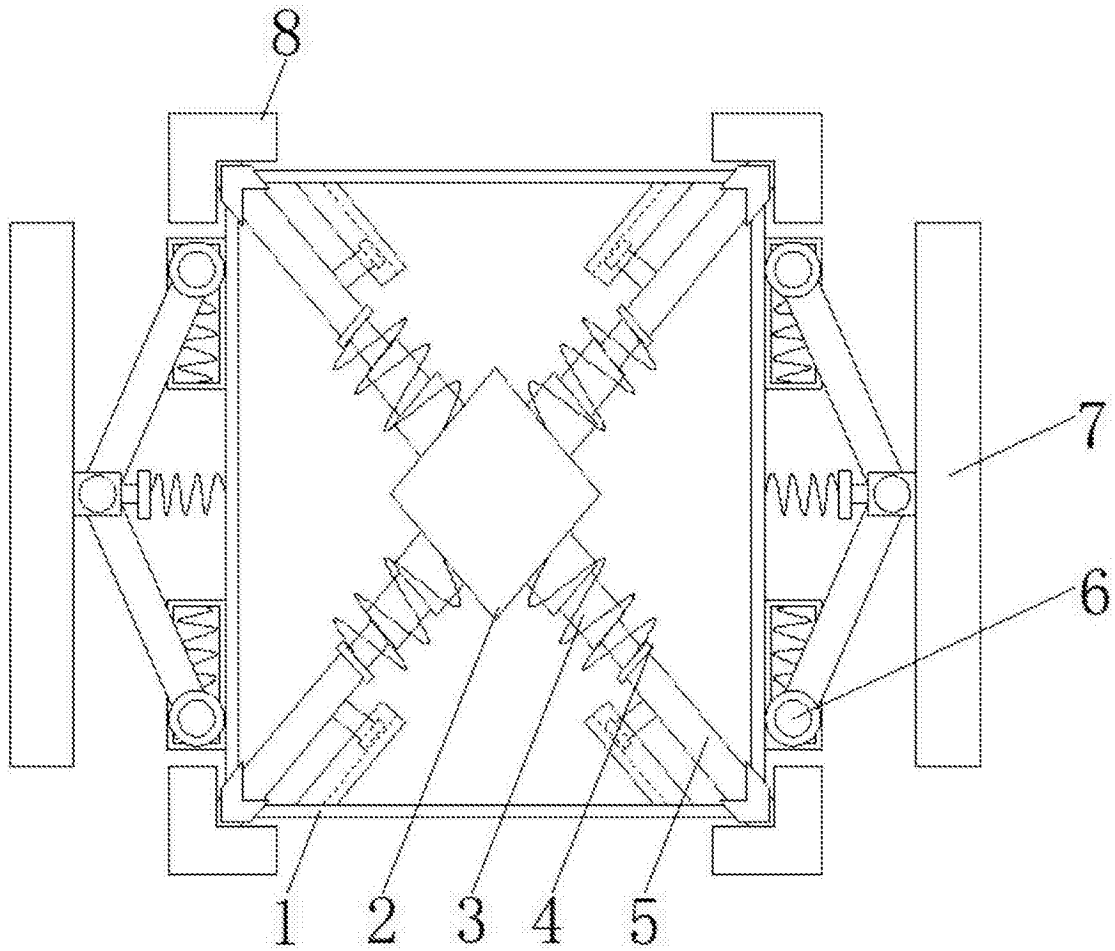


图1

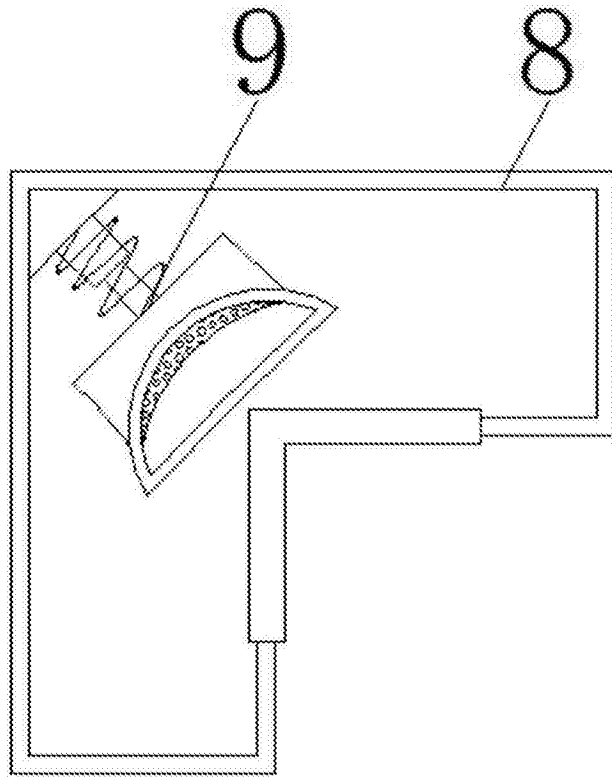


图2

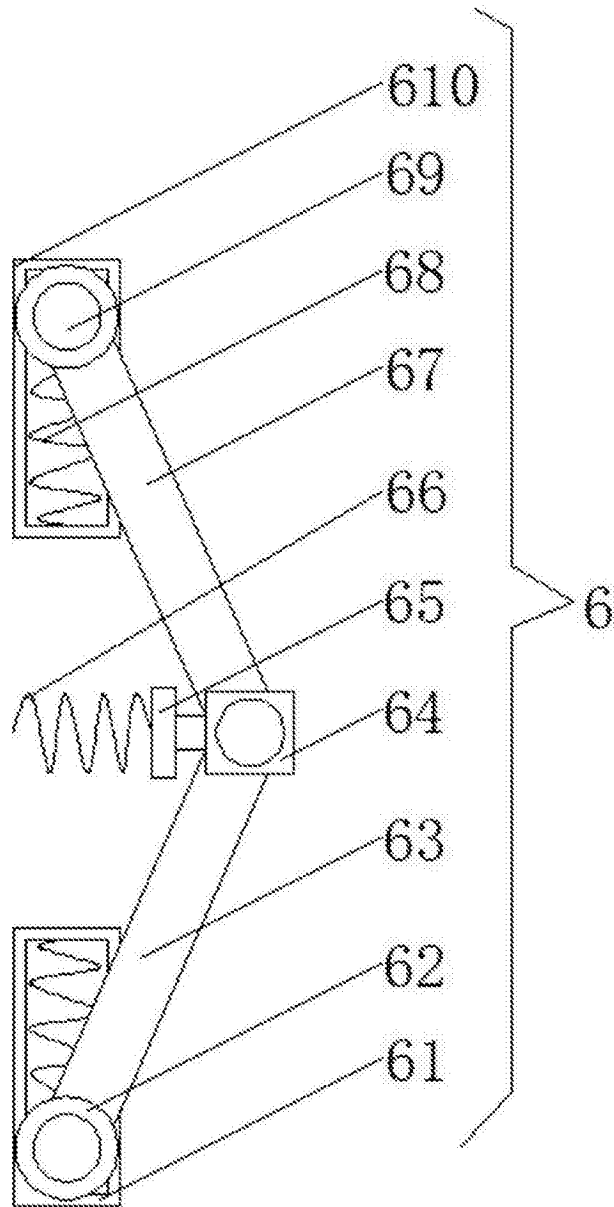


图3

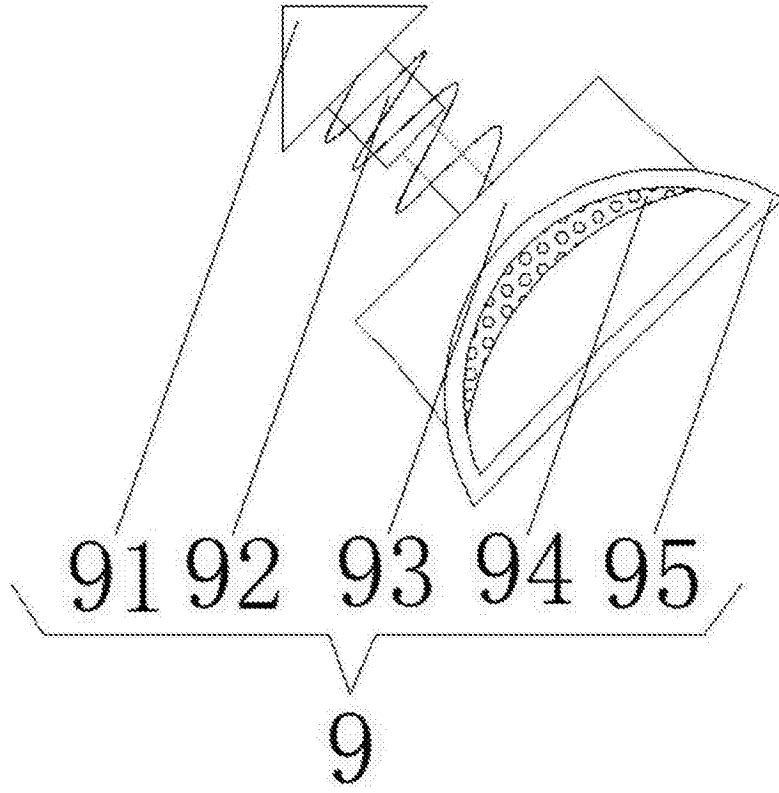


图4