

(12) NACH DEM VERTRAG ÜBER DIE INTERNATIONALE ZUSAMMENARBEIT AUF DEM GEBIET DES PATENTWESENS (PCT) VERÖFFENTLICHTE INTERNATIONALE ANMELDUNG

(19) Weltorganisation für geistiges Eigentum

Internationales Büro

(43) Internationales Veröffentlichungsdatum
21. Januar 2016 (21.01.2016)



(10) Internationale Veröffentlichungsnummer
WO 2016/009045 A3

(51) Internationale Patentklassifikation:
G02B 6/00 (2006.01)

(21) Internationales Aktenzeichen: PCT/EP2015/066423

(22) Internationales Anmeldedatum:
17. Juli 2015 (17.07.2015)

(25) Einreichungssprache: Deutsch

(26) Veröffentlichungssprache: Deutsch

(30) Angaben zur Priorität:
10 2014 110 120.0 18. Juli 2014 (18.07.2014) DE

(71) Anmelder: **DEUTSCHE TELEKOM AG** [DE/DE];
Friedrich-Ebert-Allee 140, 53113 Bonn (DE).

(72) Erfinder: **BUNGE, Christian-Alexander**; Rodelberg 30,
14532 Kleinmachnow (DE). **BECKERS, Markus**; Rue de
Birken 32, B-4850 Montzen (BE).

(74) Anwalt: **BRAUN-DULLAEUS PANNEN PATENT-
UND RECHTSANWÄLTE**; Platz der Ideen 2, 40476
Düsseldorf (DE).

(81) Bestimmungsstaaten (soweit nicht anders angegeben, für
jede verfügbare nationale Schutzrechtsart): AE, AG, AL,

AM, AO, AT, AU, AZ, BA, BB, BG, BH, BN, BR, BW,
BY, BZ, CA, CH, CL, CN, CO, CR, CU, CZ, DE, DK,
DM, DO, DZ, EC, EE, EG, ES, FI, GB, GD, GE, GH, GM,
GT, HN, HR, HU, ID, IL, IN, IR, IS, JP, KE, KG, KN, KP,
KR, KZ, LA, LC, LK, LR, LS, LU, LY, MA, MD, ME,
MG, MK, MN, MW, MX, MY, MZ, NA, NG, NI, NO, NZ,
OM, PA, PE, PG, PH, PL, PT, QA, RO, RS, RU, RW, SA,
SC, SD, SE, SG, SK, SL, SM, ST, SV, SY, TH, TJ, TM,
TN, TR, TT, TZ, UA, UG, US, UZ, VC, VN, ZA, ZM,
ZW.

(84) Bestimmungsstaaten (soweit nicht anders angegeben, für
jede verfügbare regionale Schutzrechtsart): ARIPO (BW,
GH, GM, KE, LR, LS, MW, MZ, NA, RW, SD, SL, ST,
SZ, TZ, UG, ZM, ZW), eurasisches (AM, AZ, BY, KG,
KZ, RU, TJ, TM), europäisches (AL, AT, BE, BG, CH,
CY, CZ, DE, DK, EE, ES, FI, FR, GB, GR, HR, HU, IE,
IS, IT, LT, LU, LV, MC, MK, MT, NL, NO, PL, PT, RO,
RS, SE, SI, SK, SM, TR), OAPI (BF, BJ, CF, CG, CI, CM,
GA, GN, GQ, GW, KM, ML, MR, NE, SN, TD, TG).

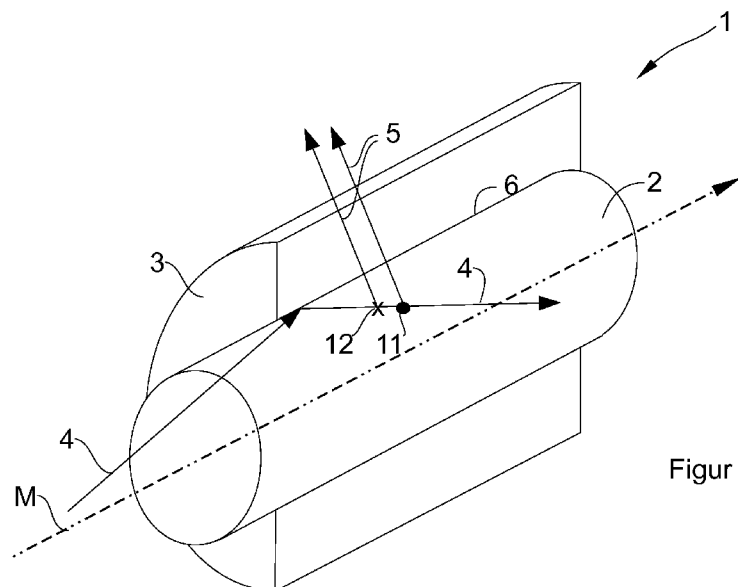
Veröffentlicht:

— mit internationalem Recherchenbericht (Artikel 21 Absatz
3)

[Fortsetzung auf der nächsten Seite]

(54) Title: LATERAL ILLUMINATION OPTICAL FIBRE

(54) Bezeichnung : SEITENLICHTFASER



Figur 1

(57) Abstract: A lateral illumination optical fibre (1) comprises a light-conducting core (2) oriented in a main direction of propagation (M), optical means (11, 12) arranged in or on the core for emitting visible lateral luminous radiation (5) in a radial direction when the optical means (11, 12) are irradiated with exciter radiation (4) propagating in the main direction of propagation (M) in the core, wherein the optical means comprise first optical means (11) and second optical means (12), and the first and second optical means (11, 12) are made to emit lateral luminous radiation (5₁, 5₂) each by a diverging exciter radiation (4₁, 4₂).

(57) Zusammenfassung:

[Fortsetzung auf der nächsten Seite]



WO 2016/009045 A3



— vor Ablauf der für Änderungen der Ansprüche geltenden Frist; Veröffentlichung wird wiederholt, falls Änderungen eingehen (Regel 48 Absatz 2 Buchstabe h)

(88) Veröffentlichungsdatum des internationalen
Recherchenberichts:

24. März 2016

Seitenlichtfaser (1), umfassend einen lichtleitenden Kern (2), ausgerichtet entlang einer Hauptausbreitungsrichtung (M), im oder am Kern angeordnete optische Mittel (11, 12) zum Abgeben von sichtbarer Seitenlichtstrahlung (5) in radialer Richtung, wenn die optischen Mittel (11, 12) durch Anregestrahlung (4), die sich im Kern in Hauptausbreitungsrichtung (M) ausbreitet, angestrahlt werden, wobei die optischen Mittel erste optische Mittel (11) und zweite optische Mittel (12) umfassen, wobei die ersten und zweiten optischen Mittel (11, 12) durch jeweils abweichende Anregestrahlung (4₁, 4₂) zur Abgabe von Seitenlichtstrahlung (5₁, 5₂) gebracht werden.

INTERNATIONAL SEARCH REPORT

International application No
PCT/EP2015/066423

A. CLASSIFICATION OF SUBJECT MATTER
INV. G02B6/00
ADD.
According to International Patent Classification (IPC) or to both national classification and IPC

B. FIELDS SEARCHED
Minimum documentation searched (classification system followed by classification symbols)
G02B

Documentation searched other than minimum documentation to the extent that such documents are included in the fields searched

Electronic data base consulted during the international search (name of data base and, where practicable, search terms used)
EPO-Internal, WPI Data

C. DOCUMENTS CONSIDERED TO BE RELEVANT

| Category* | Citation of document, with indication, where appropriate, of the relevant passages | Relevant to claim No. |
|-----------|--|-----------------------|
| X | US 5 579 429 A (NAUM DANIEL [US]) 26 November 1996 (1996-11-26) cited in the application | 1-4 |
| Y | column 6, line 8 - column 19, line 40; figures 1-21 | 6,7 |
| X | WO 2013/191690 A1 (ENERGY FOCUS INC [US]; UNGER BLAIR L [US]; FRANKIEWICZ GREGORY P [US];) 27 December 2013 (2013-12-27) | 1,2 |
| Y | paragraph [000019] - paragraph [000051]; figures 1-14 | 6,7 |
| X | US 2013/107565 A1 (GENIER MICHAEL LUCIEN [US]) 2 May 2013 (2013-05-02) | 1,2 |
| Y | paragraph [0004] paragraph [0016] - paragraph [0036] | 6,7 |
| | -/- | |

Further documents are listed in the continuation of Box C.

See patent family annex.

* Special categories of cited documents :

- "A" document defining the general state of the art which is not considered to be of particular relevance
- "E" earlier application or patent but published on or after the international filing date
- "L" document which may throw doubts on priority claim(s) or which is cited to establish the publication date of another citation or other special reason (as specified)
- "O" document referring to an oral disclosure, use, exhibition or other means
- "P" document published prior to the international filing date but later than the priority date claimed

- "T" later document published after the international filing date or priority date and not in conflict with the application but cited to understand the principle or theory underlying the invention
- "X" document of particular relevance; the claimed invention cannot be considered novel or cannot be considered to involve an inventive step when the document is taken alone
- "Y" document of particular relevance; the claimed invention cannot be considered to involve an inventive step when the document is combined with one or more other such documents, such combination being obvious to a person skilled in the art
- "&" document member of the same patent family

| | |
|--|---|
| Date of the actual completion of the international search 13 November 2015 | Date of mailing of the international search report 08/02/2016 |
|--|---|

| | |
|--|---|
| Name and mailing address of the ISA/ European Patent Office, P.B. 5818 Patentlaan 2 NL - 2280 HV Rijswijk Tel. (+31-70) 340-2040, Fax: (+31-70) 340-3016 | Authorized officer Frisch, Anna Maria |
|--|---|

INTERNATIONAL SEARCH REPORT

International application No
PCT/EP2015/066423

| C(Continuation). DOCUMENTS CONSIDERED TO BE RELEVANT | | |
|--|--|-----------------------|
| Category* | Citation of document, with indication, where appropriate, of the relevant passages | Relevant to claim No. |
| X | JP 2006 071776 A (SHARP KK) 16 March 2006 (2006-03-16) | 1,3,4 |
| Y | abstract; figures 1-6 ----- | 6,7 |
| X | US 2011/175549 A1 (YOSHIDA YOHHEI [JP] ET AL) 21 July 2011 (2011-07-21) | 1,8-10 |
| Y | paragraph [0127] - paragraph [0146]; figures 21-28 ----- | 6,7 |
| X | WO 2009/126836 A1 (VENTURES KHOSLA [US]; WENDMAN MARK [US]) 15 October 2009 (2009-10-15) | 1,3-5 |
| Y | paragraph [0011] - paragraph [0068]; figures 1-12 ----- | 6,7 |

INTERNATIONAL SEARCH REPORT

International application No.
PCT/EP2015/066423

Box No. II Observations where certain claims were found unsearchable (Continuation of item 2 of first sheet)

This international search report has not been established in respect of certain claims under Article 17(2)(a) for the following reasons:

- 1. Claims Nos.:
because they relate to subject matter not required to be searched by this Authority, namely:

- 2. Claims Nos.:
because they relate to parts of the international application that do not comply with the prescribed requirements to such an extent that no meaningful international search can be carried out, specifically:

- 3. Claims Nos.:
because they are dependent claims and are not drafted in accordance with the second and third sentences of Rule 6.4(a).

Box No. III Observations where unity of invention is lacking (Continuation of item 3 of first sheet)

This International Searching Authority found multiple inventions in this international application, as follows:

see supplemental sheet

- 1. As all required additional search fees were timely paid by the applicant, this international search report covers all searchable claims.
- 2. As all searchable claims could be searched without effort justifying additional fees, this Authority did not invite payment of additional fees.
- 3. As only some of the required additional search fees were timely paid by the applicant, this international search report covers only those claims for which fees were paid, specifically claims Nos.:
- 4. No required additional search fees were timely paid by the applicant. Consequently, this international search report is restricted to the invention first mentioned in the claims; it is covered by claims Nos.:

1-10

Remark on Protest

- The additional search fees were accompanied by the applicant's protest and, where applicable, the payment of a protest fee.
- The additional search fees were accompanied by the applicant's protest but the applicable protest fee was not paid within the time limit specified in the invitation.
- No protest accompanied the payment of additional search fees.

The International Searching Authority has found that the international application contains multiple (groups of) inventions, as follows:

1. Claims 1-10

Subject matter 1 relates to a laterally emitting optical fiber and to details of the light decoupling and color light generation in the optical fiber.

2. Claim 11

Subject matter 2 relates to the use of a laterally light-emitting optical fiber in a textile fabric.

-

INTERNATIONAL SEARCH REPORT

Information on patent family members

| |
|---|
| International application No PCT/EP2015/066423 |
|---|

| Patent document cited in search report | Publication date | Patent family member(s) | Publication date |
|--|------------------|-------------------------|-----------------------------|
| US 5579429 | A | 26-11-1996 | NONE |
| | | | |
| WO 2013191690 | A1 | 27-12-2013 | NONE |
| | | | |
| US 2013107565 | A1 | 02-05-2013 | US 2013107565 A1 02-05-2013 |
| | | WO 2013066668 A1 | 10-05-2013 |
| | | | |
| JP 2006071776 | A | 16-03-2006 | NONE |
| | | | |
| US 2011175549 | A1 | 21-07-2011 | CN 102171511 A 31-08-2011 |
| | | DE 112009002343 T5 | 19-01-2012 |
| | | JP 5107433 B2 | 26-12-2012 |
| | | US 2011175549 A1 | 21-07-2011 |
| | | WO 2010038573 A1 | 08-04-2010 |
| | | | |
| WO 2009126836 | A1 | 15-10-2009 | US 2009257242 A1 15-10-2009 |
| | | WO 2009126836 A1 | 15-10-2009 |
| | | | |

A. KLASSIFIZIERUNG DES ANMELDUNGSGEGENSTANDES
 INV. G02B6/00
 ADD.

Nach der Internationalen Patentklassifikation (IPC) oder nach der nationalen Klassifikation und der IPC

B. RECHERCHIERTE GEBIETE

Recherchierter Mindestprüfstoff (Klassifikationssystem und Klassifikationssymbole)
 G02B

Recherchierte, aber nicht zum Mindestprüfstoff gehörende Veröffentlichungen, soweit diese unter die recherchierten Gebiete fallen

Während der internationalen Recherche konsultierte elektronische Datenbank (Name der Datenbank und evtl. verwendete Suchbegriffe)

EPO-Internal, WPI Data

C. ALS WESENTLICH ANGESEHENE UNTERLAGEN

| Kategorie* | Bezeichnung der Veröffentlichung, soweit erforderlich unter Angabe der in Betracht kommenden Teile | Betr. Anspruch Nr. |
|------------|---|--------------------|
| X | US 5 579 429 A (NAUM DANIEL [US]) 26. November 1996 (1996-11-26) in der Anmeldung erwähnt | 1-4 |
| Y | Spalte 6, Zeile 8 - Spalte 19, Zeile 40; Abbildungen 1-21 | 6,7 |
| X | WO 2013/191690 A1 (ENERGY FOCUS INC [US]; UNGER BLAIR L [US]; FRANKIEWICZ GREGORY P [US];) 27. Dezember 2013 (2013-12-27) | 1,2 |
| Y | Absatz [000019] - Absatz [000051]; Abbildungen 1-14 | 6,7 |
| X | US 2013/107565 A1 (GENIER MICHAEL LUCIEN [US]) 2. Mai 2013 (2013-05-02) | 1,2 |
| Y | Absatz [0004] Absatz [0016] - Absatz [0036] | 6,7 |
| | ----- -/-- | |

Weitere Veröffentlichungen sind der Fortsetzung von Feld C zu entnehmen Siehe Anhang Patentfamilie

* Besondere Kategorien von angegebenen Veröffentlichungen :

"A" Veröffentlichung, die den allgemeinen Stand der Technik definiert, aber nicht als besonders bedeutsam anzusehen ist

"E" frühere Anmeldung oder Patent, die bzw. das jedoch erst am oder nach dem internationalen Anmeldedatum veröffentlicht worden ist

"L" Veröffentlichung, die geeignet ist, einen Prioritätsanspruch zweifelhaft erscheinen zu lassen, oder durch die das Veröffentlichungsdatum einer anderen im Recherchenbericht genannten Veröffentlichung belegt werden soll oder die aus einem anderen besonderen Grund angegeben ist (wie ausgeführt)

"O" Veröffentlichung, die sich auf eine mündliche Offenbarung, eine Benutzung, eine Ausstellung oder andere Maßnahmen bezieht

"P" Veröffentlichung, die vor dem internationalen Anmeldedatum, aber nach dem beanspruchten Prioritätsdatum veröffentlicht worden ist

"T" Spätere Veröffentlichung, die nach dem internationalen Anmeldedatum oder dem Prioritätsdatum veröffentlicht worden ist und mit der Anmeldung nicht kollidiert, sondern nur zum Verständnis des der Erfindung zugrundeliegenden Prinzips oder der ihr zugrundeliegenden Theorie angegeben ist

"X" Veröffentlichung von besonderer Bedeutung; die beanspruchte Erfindung kann allein aufgrund dieser Veröffentlichung nicht als neu oder auf erfinderischer Tätigkeit beruhend betrachtet werden

"Y" Veröffentlichung von besonderer Bedeutung; die beanspruchte Erfindung kann nicht als auf erfinderischer Tätigkeit beruhend betrachtet werden, wenn die Veröffentlichung mit einer oder mehreren Veröffentlichungen dieser Kategorie in Verbindung gebracht wird und diese Verbindung für einen Fachmann naheliegend ist

"&" Veröffentlichung, die Mitglied derselben Patentfamilie ist

Datum des Abschlusses der internationalen Recherche

13. November 2015

Absenddatum des internationalen Recherchenberichts

08/02/2016

Name und Postanschrift der Internationalen Recherchenbehörde
 Europäisches Patentamt, P.B. 5818 Patentlaan 2
 NL - 2280 HV Rijswijk
 Tel. (+31-70) 340-2040,
 Fax: (+31-70) 340-3016

Bevollmächtigter Bediensteter

Frisch, Anna Maria

| C. (Fortsetzung) ALS WESENTLICH ANGESEHENE UNTERLAGEN | | |
|---|--|--------------------|
| Kategorie* | Bezeichnung der Veröffentlichung, soweit erforderlich unter Angabe der in Betracht kommenden Teile | Betr. Anspruch Nr. |
| X | JP 2006 071776 A (SHARP KK) 16. März 2006 (2006-03-16) | 1,3,4 |
| Y | Zusammenfassung; Abbildungen 1-6 ----- | 6,7 |
| X | US 2011/175549 A1 (YOSHIDA YOHHEI [JP] ET AL) 21. Juli 2011 (2011-07-21) | 1,8-10 |
| Y | Absatz [0127] - Absatz [0146]; Abbildungen 21-28 ----- | 6,7 |
| X | WO 2009/126836 A1 (VENTURES KHOSLA [US]; WENDMAN MARK [US]) 15. Oktober 2009 (2009-10-15) | 1,3-5 |
| Y | Absatz [0011] - Absatz [0068]; Abbildungen 1-12 ----- | 6,7 |

Feld Nr. II Bemerkungen zu den Ansprüchen, die sich als nicht recherchierbar erwiesen haben (Fortsetzung von Punkt 2 auf Blatt 1)

Gemäß Artikel 17(2)a) wurde aus folgenden Gründen für bestimmte Ansprüche kein internationaler Recherchenbericht erstellt:

1. Ansprüche Nr.
weil sie sich auf Gegenstände beziehen, zu deren Recherche diese Behörde nicht verpflichtet ist, nämlich

2. Ansprüche Nr.
weil sie sich auf Teile der internationalen Anmeldung beziehen, die den vorgeschriebenen Anforderungen so wenig entsprechen, dass eine sinnvolle internationale Recherche nicht durchgeführt werden kann, nämlich

3. Ansprüche Nr.
weil es sich dabei um abhängige Ansprüche handelt, die nicht entsprechend Satz 2 und 3 der Regel 6.4 a) abgefasst sind.

Feld Nr. III Bemerkungen bei mangelnder Einheitlichkeit der Erfindung (Fortsetzung von Punkt 3 auf Blatt 1)

Diese Internationale Recherchenbehörde hat festgestellt, dass diese internationale Anmeldung mehrere Erfindungen enthält:

siehe Zusatzblatt

1. Da der Anmelder alle erforderlichen zusätzlichen Recherchegebühren rechtzeitig entrichtet hat, erstreckt sich dieser internationale Recherchenbericht auf alle recherchierbaren Ansprüche.

2. Da für alle recherchierbaren Ansprüche die Recherche ohne einen Arbeitsaufwand durchgeführt werden konnte, der zusätzliche Recherchegebühr gerechtfertigt hätte, hat die Behörde nicht zur Zahlung solcher Gebühren aufgefordert.

3. Da der Anmelder nur einige der erforderlichen zusätzlichen Recherchegebühren rechtzeitig entrichtet hat, erstreckt sich dieser internationale Recherchenbericht nur auf die Ansprüche, für die Gebühren entrichtet worden sind, nämlich auf die Ansprüche Nr.

4. Der Anmelder hat die erforderlichen zusätzlichen Recherchegebühren nicht rechtzeitig entrichtet. Dieser internationale Recherchenbericht beschränkt sich daher auf die in den Ansprüchen zuerst erwähnte Erfindung; diese ist in folgenden Ansprüchen erfasst:
1-10

Bemerkungen hinsichtlich eines Widerspruchs

- Der Anmelder hat die zusätzlichen Recherchegebühren unter Widerspruch entrichtet und die gegebenenfalls erforderliche Widerspruchsgebühr gezahlt.
- Die zusätzlichen Recherchegebühren wurden vom Anmelder unter Widerspruch gezahlt, jedoch wurde die entsprechende Widerspruchsgebühr nicht innerhalb der in der Aufforderung angegebenen Frist entrichtet.
- Die Zahlung der zusätzlichen Recherchegebühren erfolgte ohne Widerspruch.

WEITERE ANGABEN

PCT/ISA/ 210

Die internationale Recherchenbehörde hat festgestellt, dass diese internationale Anmeldung mehrere (Gruppen von) Erfindungen enthält, nämlich:

1. Ansprüche: 1-10

Gegenstand 1 bezieht sich auf eine seitlich emittierende Lichtfaser, sowie auf Details der Lichtauskopplung und Farblichterzeugung in der Lichtfaser.

2. Anspruch: 11

Gegenstand 2 bezieht sich auf die Verwendung einer seitlich Licht emittierenden Faser in einem Textilstoff.

INTERNATIONALER RECHERCHENBERICHT

Angaben zu Veröffentlichungen, die zur selben Patentfamilie gehören

Internationales Aktenzeichen

PCT/EP2015/066423

| Im Recherchenbericht angeführtes Patentdokument | Datum der Veröffentlichung | Mitglied(er) der Patentfamilie | Datum der Veröffentlichung |
|--|-------------------------------|-----------------------------------|-------------------------------|
| US 5579429 | A | 26-11-1996 | KEINE |
| ----- | | | |
| WO 2013191690 | A1 | 27-12-2013 | KEINE |
| ----- | | | |
| US 2013107565 | A1 | 02-05-2013 | US 2013107565 A1 02-05-2013 |
| | | | WO 2013066668 A1 10-05-2013 |
| ----- | | | |
| JP 2006071776 | A | 16-03-2006 | KEINE |
| ----- | | | |
| US 2011175549 | A1 | 21-07-2011 | CN 102171511 A 31-08-2011 |
| | | | DE 112009002343 T5 19-01-2012 |
| | | | JP 5107433 B2 26-12-2012 |
| | | | US 2011175549 A1 21-07-2011 |
| | | | WO 2010038573 A1 08-04-2010 |
| ----- | | | |
| WO 2009126836 | A1 | 15-10-2009 | US 2009257242 A1 15-10-2009 |
| | | | WO 2009126836 A1 15-10-2009 |
| ----- | | | |