



(12)发明专利

(10)授权公告号 CN 106642889 B

(45)授权公告日 2019.12.27

(21)申请号 201611079350.7

F25D 23/00(2006.01)

(22)申请日 2016.11.30

F25D 23/06(2006.01)

(65)同一申请的已公布的文献号

申请公布号 CN 106642889 A

(56)对比文件

CN 1492208 A,2004.04.28,

JP 2013096658 A,2013.05.20,

CN 2306469 Y,1999.02.03,

CN 102506537 A,2012.06.20,

JP 2000346540 A,2000.12.15,

CN 201094459 Y,2008.08.06,

(43)申请公布日 2017.05.10

(73)专利权人 青岛海尔特种电冰柜有限公司

地址 266101 山东省青岛市崂山区海尔路1号海尔工业园

审查员 刘伟

(72)发明人 毛庆波 芦树龙 卜农农 赵仲元

慕志光 赵建芳

(74)专利代理机构 青岛联智专利商标事务所有

限公司 37101

代理人 周永刚

(51)Int.Cl.

F25D 11/00(2006.01)

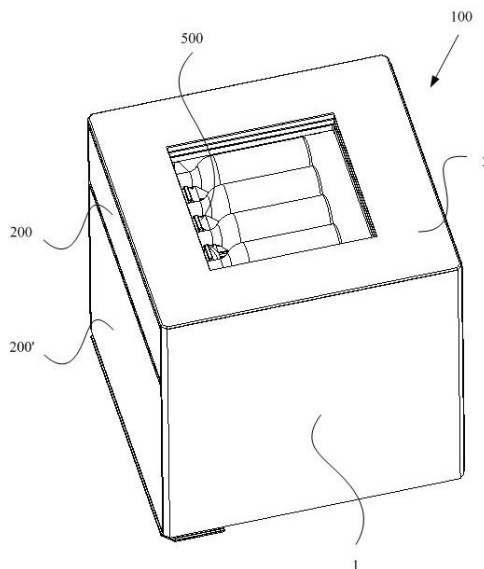
权利要求书1页 说明书6页 附图10页

(54)发明名称

具有顶部展示功能的立式柜体、制冷设备及组装方法

(57)摘要

本发明公开了一种具有顶部展示功能的立式柜体、制冷设备及组装方法。具有顶部展示功能的立式柜体,包括立式保温壳体,立式保温壳体的正面形成开口,立式保温壳体包括外壳和设置在外壳中的内胆,内胆形成储物腔体,立式保温壳体的顶部开设有与储物腔体连通的视窗,具有顶部展示功能的立式柜体还包括保温玻璃部件,保温玻璃部件封盖住视窗,保温玻璃部件与外壳和内胆之间形成发泡腔体,发泡腔体中形成发泡层,储物腔体中位于视窗的下方设置有发光基板,发光基板下设置有光源。实现在保证保温性能的前提下,满足用户从顶部查看箱体内的物品,提高用户体验性和使用便利性。



1. 一种具有顶部展示功能的立式柜体,包括立式保温壳体,所述立式保温壳体的正面形成开口,所述立式保温壳体包括外壳和设置在所述外壳中的内胆,所述内胆形成储物腔体,其特征在于,所述立式保温壳体的顶部开设有与所述储物腔体连通的视窗,所述具有顶部展示功能的立式柜体还包括保温玻璃部件,所述保温玻璃部件封盖住所述视窗,所述储物腔体中位于所述视窗的下方设置有发光基板,所述发光基板下设置有光源;

所述外壳包括U型主体、上梁和背板,所述U型主体具有底部和两个侧部,所述上梁和所述背板设置在所述U型主体的两个侧部之间,所述内胆的顶部设置有所述视窗;

所述保温玻璃部件包括面板、真空玻璃板和发泡框架,所述真空玻璃板和所述发泡框架固定在所述面板的下表面,所述发泡框架包围在所述真空玻璃板的外围,所述发泡框架具有翻边结构,所述翻边结构遮盖住所述面板,所述发泡框架与所述外壳和所述内胆之间形成发泡腔体。

2. 根据权利要求1所述的具有顶部展示功能的立式柜体,其特征在于,所述真空玻璃板设置在所述视窗中。

3. 根据权利要求2所述的具有顶部展示功能的立式柜体,其特征在于,所述发泡框架卡装在所述立式保温壳体上。

4. 根据权利要求3所述的具有顶部展示功能的立式柜体,其特征在于,所述视窗的内圈设置有窗框,所述发泡框架卡装在所述窗框上。

5. 根据权利要求4所述的具有顶部展示功能的立式柜体,其特征在于,所述窗框的边缘设置有安装板,所述窗框插在所述视窗中,所述安装板固定在所述内胆的内顶壁。

6. 根据权利要求1所述的具有顶部展示功能的立式柜体,其特征在于,所述U型主体的底部设置有缺口结构,所述内胆的底部对应形成有凹陷结构,所述凹陷结构与所述缺口结构形成安装腔体,所述安装腔体中设置有机仓。

7. 一种制冷设备,其特征在于,包括如权利要求1-6任一所述的具有顶部展示功能的立式柜体。

8. 一种如权利要求1-6所述 任一项具有顶部展示功能的立式柜体的组装方法,其特征在于,所述具有顶部展示功能的立式柜体包括立式保温壳体和保温玻璃部件,所述立式保温壳体包括外壳和内胆;所述组装方法具体包括:

步骤一、内胆和外壳预装在一起形成立式保温壳体,立式保温壳体的顶部形成视窗;

步骤二、将保温玻璃部件与立式保温壳体组装在一起,保温玻璃部件封盖住视窗,保温玻璃部件、外壳和内胆之间形成发泡腔体;

步骤三、向发泡腔体中注入发泡材料,发泡材料在发泡腔体中形成发泡层,保温玻璃部件、外壳和内胆通过发泡层连接在一起。

## 具有顶部展示功能的立式柜体、制冷设备及组装方法

### 技术领域

[0001] 本发明涉及制冷设备,尤其涉及一种具有顶部展示功能的立式柜体、制冷设备及组装方法。

### 背景技术

[0002] 目前,制冷设备(冰箱、冷柜等)是人们日常生活中常用的家用电器,而冷柜因其储物量大被广泛的使用。冷柜分为立式冷柜和卧式冷柜,对于立式冷柜而言采用的是侧部开门的方式(例如:可以采用铰链门体或抽屉等),而随着人们生活水平的提高,小型的立式冷柜,如冰吧类产品被大量推广,通常情况下冰吧类产品的高度较矮,不同于常规的立式冷柜,当用户需要查看内部储藏的物品时,需要弯腰开门查看,导致其使用便利性较差。如何设计一种提高用户体验性和使用便利性的制冷设备是本发明所要解决的技术问题。

### 发明内容

[0003] 本发明提供了一种具有顶部展示功能的立式柜体、制冷设备及组装方法,实现在保证保温性能的前提下,满足用户从顶部查看箱体内的物品,提高用户体验性和使用便利性。

[0004] 为达到上述技术目的,本发明采用以下技术方案实现:

[0005] 一种具有顶部展示功能的立式柜体,包括立式保温壳体,所述立式保温壳体的正面形成开口,所述立式保温壳体包括外壳和设置在所述外壳中的内胆,所述内胆形成储物腔体,所述立式保温壳体的顶部开设有与所述储物腔体连通的视窗,所述具有顶部展示功能的立式柜体还包括保温玻璃部件,所述保温玻璃部件封盖住所述视窗,所述保温玻璃部件与所述外壳和所述内胆之间形成发泡腔体,所述发泡腔体中形成发泡层,所述储物腔体中位于所述视窗的下方设置有发光基板,所述发光基板下设置有光源。

[0006] 本发明还提供一种制冷设备,包括上述具有顶部展示功能的立式柜体。

[0007] 本发明还提供一种具有顶部展示功能的立式柜体的组装方法,所述组装方法具体包括:

[0008] 步骤一、内胆和外壳预装在一起形成立式保温壳体,立式保温壳体的顶部形成视窗;

[0009] 步骤二、将保温玻璃部件与立式保温壳体组装在一起,保温玻璃部件封盖住视窗,保温玻璃部件、外壳和内胆之间形成发泡腔体;

[0010] 步骤三、向发泡腔体中注入发泡材料,发泡材料在发泡腔体中形成发泡层,保温玻璃部件、外壳和内胆通过发泡层连接在一起。

[0011] 与现有技术相比,本发明的优点和积极效果是:通过在立式保温壳体的顶部开设视窗,视窗通过保温玻璃部件进行遮挡密封,用户从上部透过视窗可以直接查看储物腔体中储藏的物品,而为了确保保温性能,保温玻璃部件与立式保温壳体的内胆和外壳一同形成发泡腔体,发泡腔体中形成的发泡层一方面能够确保整个发泡箱体的保温性能,避免在

视窗与保温玻璃部件的连接面处发生冷量的散失,另一方面发泡层将保温玻璃部件进一步的固定在立式保温壳体上,在发泡层的作用下使得具有顶部展示功能的立式柜体形成整体结构,有效的提高箱体的整体结构强度,从而克服因立式保温壳体顶部开设视窗而造成上部结构强度不足的缺陷,实现了在保证保温性能的前提下,满足用户从顶部查看储物腔体内的物品,提高用户体验性和使用便利性。

### 附图说明

[0012] 为了更清楚地说明本发明实施例或现有技术中的技术方案,下面将对实施例或现有技术描述中所需要使用的附图作一简单地介绍,显而易见地,下面描述中的附图是本发明的一些实施例,对于本领域普通技术人员来讲,在不付出创造性劳动性的前提下,还可以根据这些附图获得其他的附图。

- [0013] 图1为本发明制冷设备的结构示意图;
- [0014] 图2为本发明制冷设备的剖视图;
- [0015] 图3为本发明具有顶部展示功能的立式柜体的剖视图;
- [0016] 图4为图3中A区域的局部放大示意图;
- [0017] 图5为图3中B区域的局部放大示意图;
- [0018] 图6为本发明具有顶部展示功能的立式柜体的爆炸图;
- [0019] 图7为本发明保温玻璃部件的爆炸图;
- [0020] 图8为本发明风道模块的结构示意图;
- [0021] 图9为本发明风道模块的爆炸图;
- [0022] 图10为本发明储物抽屉的爆炸图。

### 具体实施方式

[0023] 为使本发明实施例的目的、技术方案和优点更加清楚,下面将结合本发明实施例中的附图,对本发明实施例中的技术方案进行清楚、完整地描述,显然,所描述的实施例是本发明一部分实施例,而不是全部的实施例。基于本发明中的实施例,本领域普通技术人员在没有做出创造性劳动前提下所获得的所有其他实施例,都属于本发明保护的范围。

[0024] 如图1-图10所示,本发明提供的制冷设备采用具有顶部展示功能的立式柜体100,而具有顶部展示功能的立式柜体100可以采用铰链式保温门体的方式、也可以采用储物抽屉的方式实现开关。制冷设备对用配置有制冷系统,制冷系统由压缩机301、冷凝器302、节流装置和蒸发器303组成。

[0025] 其中,为了实现顶部透明展示的功能,具有顶部展示功能的立式柜体100包括立式保温壳体1,所述立式保温壳体1的正面形成开口,所述立式保温壳体1包括外壳11和设置在所述外壳11中的内胆12,所述内胆12形成储物腔体,所述立式保温壳体1的顶部开设有与所述储物腔体连通的视窗121,所述具有顶部展示功能的立式柜体100还包括保温玻璃部件2,所述保温玻璃部件2封盖住所述视窗121,所述保温玻璃部件2与所述外壳11和所述内胆12之间形成发泡腔体,所述发泡腔体中形成发泡层。具体的,具有顶部展示功能的立式柜体100在立式保温壳体1顶部形成视窗121,并通过保温玻璃部件2遮盖密封住视窗121,在实际使用过程中,用户能够透过保温玻璃部件2从视窗121观察储物腔体中储藏的物品;而为了

确保具有顶部展示功能的立式柜体100的整体密封保温性能,保温玻璃部件2与所述外壳11和所述内胆12之间形成发泡腔体,采用一体发泡的方式,使得在保温玻璃部件2、所述外壳11和所述内胆12之间形成发泡层,发泡层将密封住视窗121与保温玻璃部件2之间所形成的连接面,减少冷量从视窗121处泄露,提高保温性能;同时,在确保保温性能的同时,由于保温玻璃部件2、所述外壳11和所述内胆12之间一体发泡形成发泡层,使得三者直接的连接强度大大增强,保温玻璃部件2将克服因立式保温壳体1顶部开设视窗121而造成立式保温壳体1顶部结构强度下降的缺陷,从而确保具有顶部展示功能的立式柜体100的使用可靠性。其中,外壳11可以包括U型主体111、上梁112和背板113,所述U型主体111具有底部和两个侧部,所述上梁112和所述背板113设置在所述U型主体111的两个侧部之间,上梁112位于背板113的前方,所述内胆12的顶部设置有所述视窗121,具体的,外壳11采用U型主体111,达到一体式外观效果,整体结构更加稳固,实现在外壳11的顶部形成用于安装保温玻璃部件2的安装区,而内胆12放置在U型主体111中后,内胆12顶部的视窗121位于安装区中,从而在安装保温玻璃部件2后,可以通过保温玻璃部件2封盖住视窗121,更加方便具有顶部展示功能的立式柜体100快速组装进行发泡;而为了便于安装压缩机301,外壳11设置有机仓114和后盖板115,U型主体111的底部设置有缺口结构(未标记),所述内胆2的底部对应形成有凹陷结构(未标记),所述凹陷结构与所述缺口结构形成安装腔体,所述安装腔体中设置有机仓114,而后盖板115设置在外壳11的背面遮盖住背板113和机仓114,所述后盖板115、所述机仓114和所述背板113形成散热腔体,所述压缩机301设置在所述机仓114中,所述冷凝器302固定在所述背板113上,所述后盖板115上设置有冷风进口和热风出口,所述散热腔体中设置有散热风扇101,散热风扇将外界的空气从冷风进口吸入到散热腔体中,空气与冷凝器302和压缩机301热交换后从热风出口排出,实现散热。另外,保温玻璃部件2包括面板21、真空玻璃板22和发泡框架23,所述真空玻璃板22和所述发泡框架23固定在所述面板21的下表面,所述发泡框架23包围在所述真空玻璃板22的外围,所述发泡框架23具有翻边结构231,所述翻边结构231遮盖住所述面板21,所述发泡框架23与所述外壳11和所述内胆12之间形成所述发泡腔体。具体的,保温玻璃部件2由面板21、真空玻璃板22和发泡框架23组装而成,保温玻璃部件2通过发泡框架23安装在外壳11上,而真空玻璃板22位于视窗121处,发泡框架23、所述U型主体111、所述上梁112、所述背板113、所述机仓114和所述内胆12之间形成发泡腔体,所述发泡腔体中形成发泡层,而视窗121的内圈可以设置有窗框122,窗框122的边缘设置有安装板(未标记),所述窗框122插在所述视窗121中,所述安装板固定在所述内胆12的内顶壁,所述发泡框架23卡装在所述窗框122上,在发泡过程中,发泡材料硬化后,发泡层涨满发泡腔体,从而使得发泡框架23发生形变挤压在真空玻璃板22的边缘,可以使得保温玻璃部件2与立式保温壳体1更加牢固可靠的组装在一起。而为了满足不同用户对外壳11外观效果的不同需求,外壳11的两侧设置有可拆卸的装饰板16,具体的,装饰板16采用可拆卸的方式安装在外壳11上,在实际使用过程中,可以根据用户需求不同而采用不同外观效果的装饰板16,从而满足用户的个性化需求,其中,U型主体111的两个侧部分别设置有第一插接部116,所述装饰板16的内表面设置有第二插接部(未图示),所述第一插接部116与所述第二插接部插装在一起;而为了实现装饰板16与保温玻璃部件2良好连接,翻边结构231的边缘设置有第一卡接部232,所述装饰板16的上边缘设置有第二卡接部161,所述第一卡接部232与所述第二卡接部161卡装在一起。

[0026] 进一步的,为了提高顶部展示效果,所述储物腔体中位于所述视窗121的下方设置有照明灯,照明灯产生的光将照亮视窗121周围的空间,其中,而照明灯可以包括发光基板和设置在发光基板下的光源组成,使得照明灯构成面光源15,提高展示效果;例如:视窗121下方可以设置有透明酒架或镂空酒架500,面光源15位于镂空酒架500的下方,镂空酒架500放置上酒后,面光源15透过镂空酒架500照射酒瓶,从而使得用户能够从顶部更好的看到镂空酒架500上的酒。而为了更有效的利用储物腔体的空间,所述储物腔体中设置有保温隔断13,所述保温隔断13将所述储物腔体分割为上下设置的展示腔体(未标记)和下储物腔体(未标记),所述镂空酒架500位于所述展示腔体中,所述面光源15设置在所述保温隔断13上,其中,保温隔断13采用可拆卸的方式安装在储物腔体中,所述立式保温壳体1上在所述开口中设置有中梁14,所述内胆12的内壁对应形成有支撑凸起(未标记),所述中梁和所述支撑凸起形成环形围框,所述保温隔断13可拆卸的安装在该所述环形围框中。其中,中梁14可以为独立部件,中梁14内部自身设置有保温材料,或者,所述中梁14的两端部设置有与所述发泡腔体连通的通孔,中梁14中也形成有一体发泡的发泡层。另外,保温玻璃部件2还用于安装固定操控面板600,操控面板600采用可拆卸安装的方式设置在保温玻璃部件2的下表面,具体的,所述面板21上形成所述触控区211,所述翻边结构231上设置有第一卡接部232,所述操控面板600卡装在所述第一卡接部232中。

[0027] 本发明具有顶部展示功能的立式柜体100的具体组装方法如下:

[0028] 步骤一、将内胆12预装在外壳11形成立式保温壳体1。具体的,将内胆12预装在U型主体111中并在U型主体111的前后侧安装上梁112、背板113和机仓114形成立式保温壳体。其中,将内胆12预装在U型主体111中后,上梁112、中梁14和背板113通过胶带固定在U型主体111上实现预装固定。

[0029] 步骤二、将保温玻璃部件2与立式保温壳体1组装在一起,保温玻璃部件2封盖住视窗121,保温玻璃部件2、外壳11和内胆12之间形成发泡腔体。具体的,将保温玻璃部件2放置下方,将立式保温壳体1倒立放置并从保温玻璃部件2的上方安装在保温玻璃部件2上,保温玻璃部件2封盖住视窗121,保温玻璃部件2、外壳11和内胆12之间形成发泡腔体,其中,在将立式保温壳体1倒立放置并从保温玻璃部件2的上方安装在保温玻璃部件2上后,使得立式保温壳体1卡装在保温玻璃部件2的发泡框架23上,而立式保温壳体1的内胆12上的窗框122与发泡框架23进行卡装连接,发泡框架23、外壳11和内胆12之间形成所述发泡腔体。而由于保温玻璃部件2重量较大,若从上部安装,安装难度较大,卡扣对准困难,需要多人配合,也容易损坏箱体,而采用倒置安装方式,可以降低安装难度,减小箱体损坏问题,将保温玻璃部件2放置下方,一方面可以避免因保温玻璃部件2重量较重导致未发泡前的外壳11因称重过重而发生变形,另一方面,保温玻璃部件2置于底部,发泡料流向底部,在视窗121处可以形成更加致密的发泡层,提高视窗121处的保温性能和连接可靠性。

[0030] 步骤三、向发泡腔体中注入发泡材料,发泡材料在发泡腔体中形成发泡层,保温玻璃部件2、外壳11和内胆12通过发泡层连接在一起。

[0031] 基于上述技术方案,可选的,制冷设备可以采用直冷的方式,例如:将蒸发器设置在内胆12上;制冷设备也可以采用风冷的方式,采用模块化风道400进行送风,具体的,模块化风道400包括风道壳体41和风机42,所述风道壳体41上设置有出风口401和回风口402,所述风机42设置在所述风道壳体41上,所述蒸发器303和所述模块化风道400设置在所述内胆

12储物腔体的背部;所述储物腔体中的空气从所述回风口402吸入并经过所述蒸发器303换热后通过所述风机42从所述出风口401吹入到所述储物腔体中;由于重力和风机42等因素的影响,传统的立式冷柜在冷风吹出后,冷气仍有下沉趋势,对于高度较矮的空间,储物腔体内前后会有冷风循环不到的情况,造成了在风循环不充分的前侧(接近冷柜门体侧)和后侧(接近冷柜背板处)存在死角,导致该处的温度与箱内温度差增大,而为了满足空气循环流动顺畅,温度分布均匀的要求,所述出风口401和回风口402分别位于所述储物腔体的对应侧壁位置处,所述出风口401和回风口402之间形成水平流动的气流,风机42启动后,冷风从出风口401水平吹出,在与储物腔体内的食品热交换后,从位于另一侧的回风口402被风机42产生的负压吸入,吸入后的空气经蒸发器303降温后,再从出风口401吹出,由于该循环的出风口401和回风口402水平布置,冷气在该水平面上的对流交换较为充分,从而缩小了在该空间平面维度上的前后左右点的温差。对于本发明中涉及的制冷设备,展示腔体的高度较矮,则模块化风道400位于展示腔体中的出风口401和回风口402分别位于所述储物腔体的对应侧壁位置处,展示腔体中形成水平流动的气流;而对于下储物腔体的高度较高,则模块化风道400位于下储物腔体中的出风口401和回风口402则可以采用常规布置,即出风口401和回风口402上下布置。其中,所述风道壳体41包括连接在一起的前壳411和后壳412,所述前壳411上设置有所述出风口401和所述回风口402,所述风道壳体41中设置有保温体43,所述保温体43中形成出风通道431和回风通道432,所述出风通道431与所述出风口401连通,所述回风通道432与所述回风口402连通,所述保温体43的后表面形成有凹槽(未图示),所述凹槽与所述后壳412之间形成出风腔体,所述风机42设置在所述出风腔体中,采用在保温体43上设置对应的出风通道431和回风通道432,能够确保出风和回风互不干扰,同时,对于向多个腔体输送冷空气的情况下,可以采用多组出风通道431和回风通道432,确保冷量分配均匀,所述后壳412上设置有通风孔,所述风机设置在所述后壳并遮盖住所述通风孔413,所述蒸发器303位于所述回风通道432和所述通风孔413之间,储物腔体中的空气经过回风通道432输送至蒸发器303,在风机42的作用下,回风通道432输出的空气经与蒸发器303热交换后从通风孔413进入到出风腔体中,所述后壳412上设置有所述回风通道432的出口,所述蒸发器303固定在所述后壳412上并遮盖住所述回风通道432的出口。而为了精准的控制储物腔体被保温隔断13分割成的储物子腔体的温度,所述出风通道431或所述出风口401上设置有风门44,通过控制风门44开关可以准确的控制不同储物子腔体的温度。另外,采用风冷方式的制冷设备,在安装保温隔断13时,前壳411上形成有支撑梁414,所述中梁14、所述支撑梁414和所述支撑凸起形成环形围框。

[0032] 对于采用保温门体200'的方式,保温门体200'通过铰链安装在立式保温壳体1上,其中,保温门体200'可以采用发泡门体或真空玻璃门。对于采用储物抽屉200的方式,所述内胆12中设置有滑轨20,所述储物抽屉200安装在所述滑轨20上,其中,对于采用多个储物子腔体的立式保温壳体1,位于最上部储物子腔体中的储物抽屉200的底部为透明结构,而镂空酒架500放置在储物抽屉200中,储物抽屉200包括抽屉前板201和托盘202,所述抽屉前板201上设置有支撑架203,所述支撑架203安装在所述滑轨20上,所述托盘202搭接在所述支撑架203上。优选的,为了方便用户从储物抽屉200一侧观察其储藏的物品,抽屉前板201采用真空玻璃制成,抽屉前板201的边缘设置有遮挡层(未标记),所述遮挡层所述围绕的区域形成透视区。

[0033] 最后应说明的是：以上实施例仅用以说明本发明的技术方案，而非对其限制；尽管参照前述实施例对本发明进行了详细的说明，本领域的普通技术人员应当理解：其依然可以对前述各实施例所记载的技术方案进行修改，或者对其中部分技术特征进行等同替换；而这些修改或者替换，并不使相应技术方案的本质脱离本发明个实施例技术方案的精神和范围。



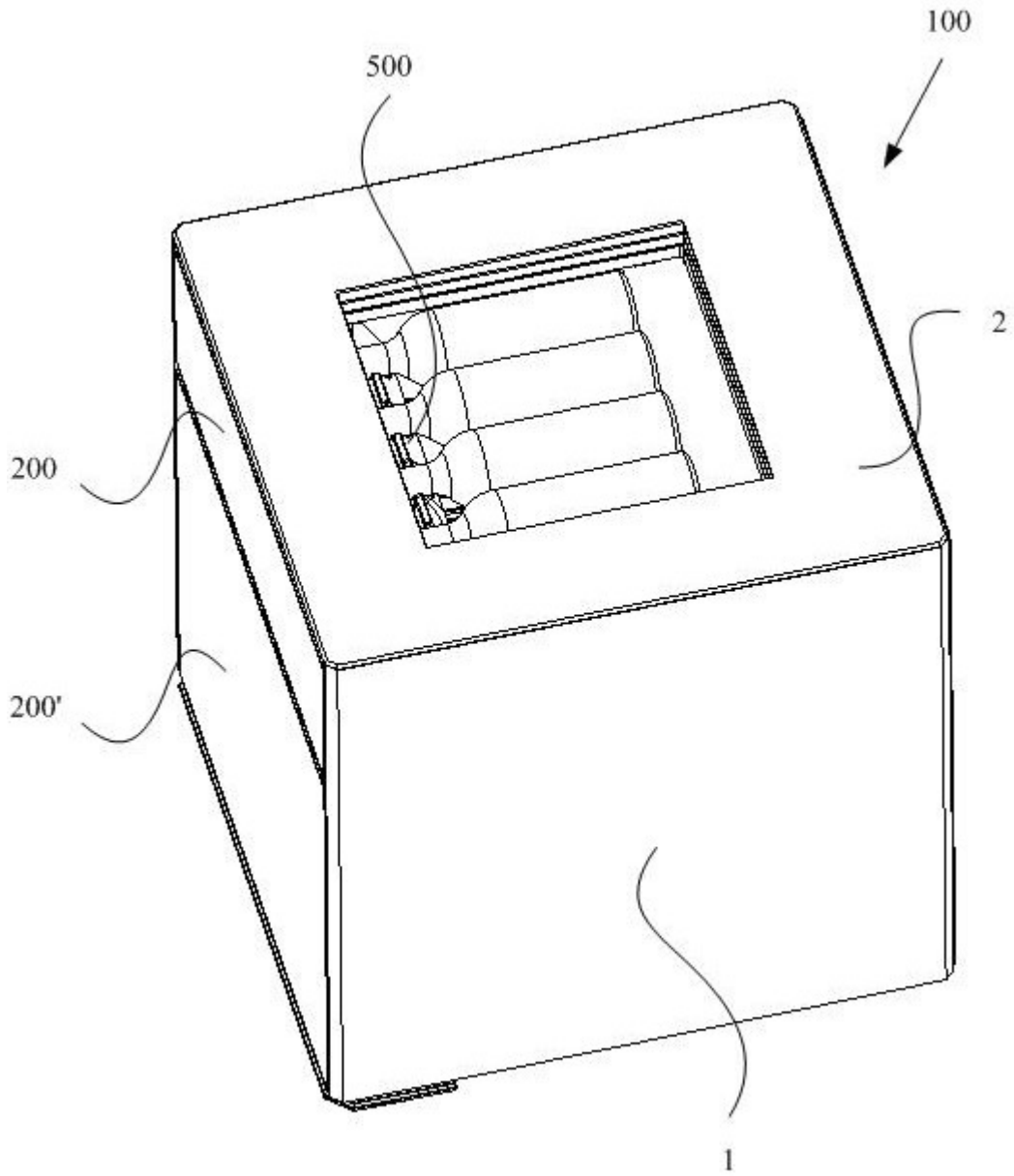


图1

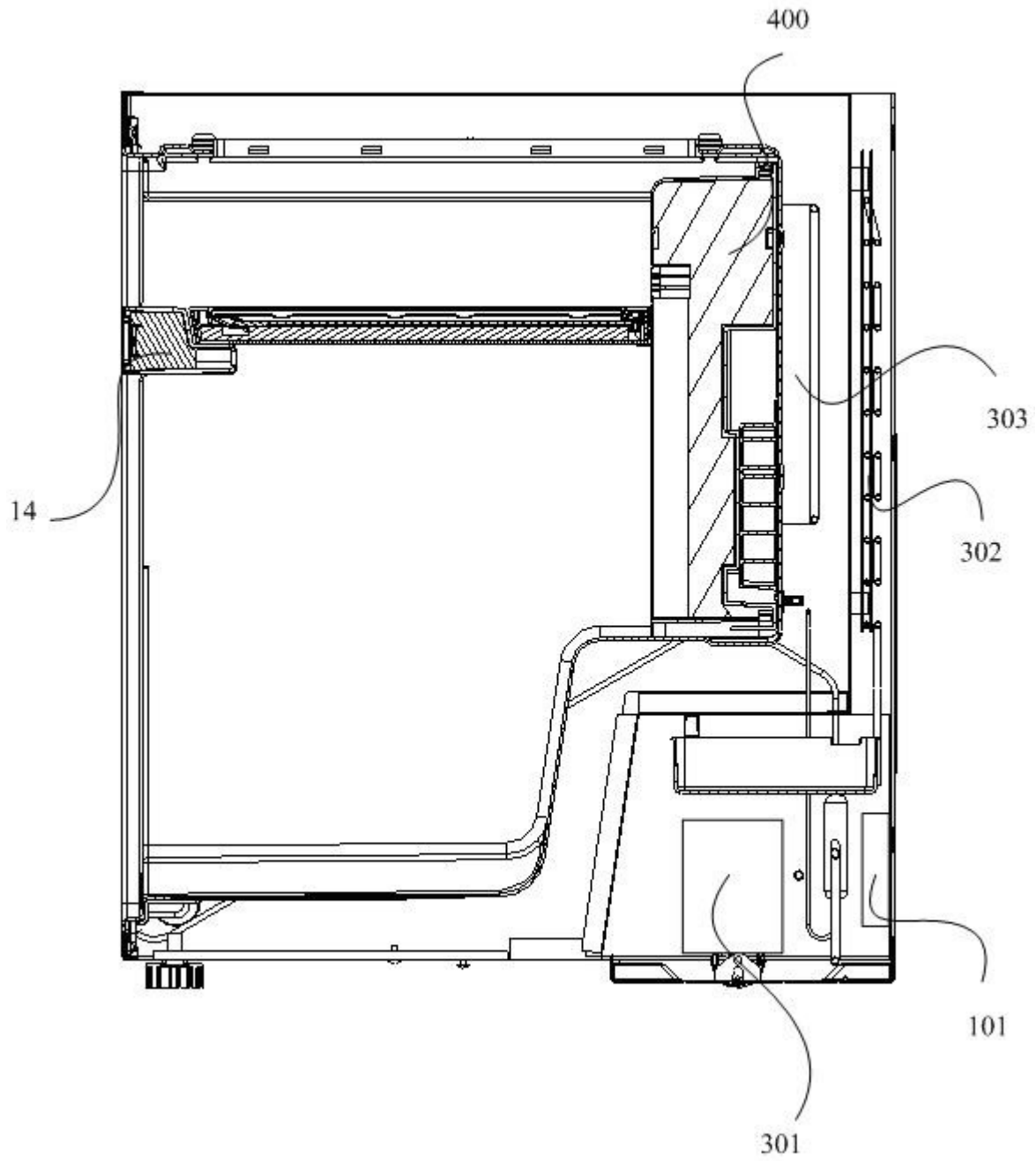


图2

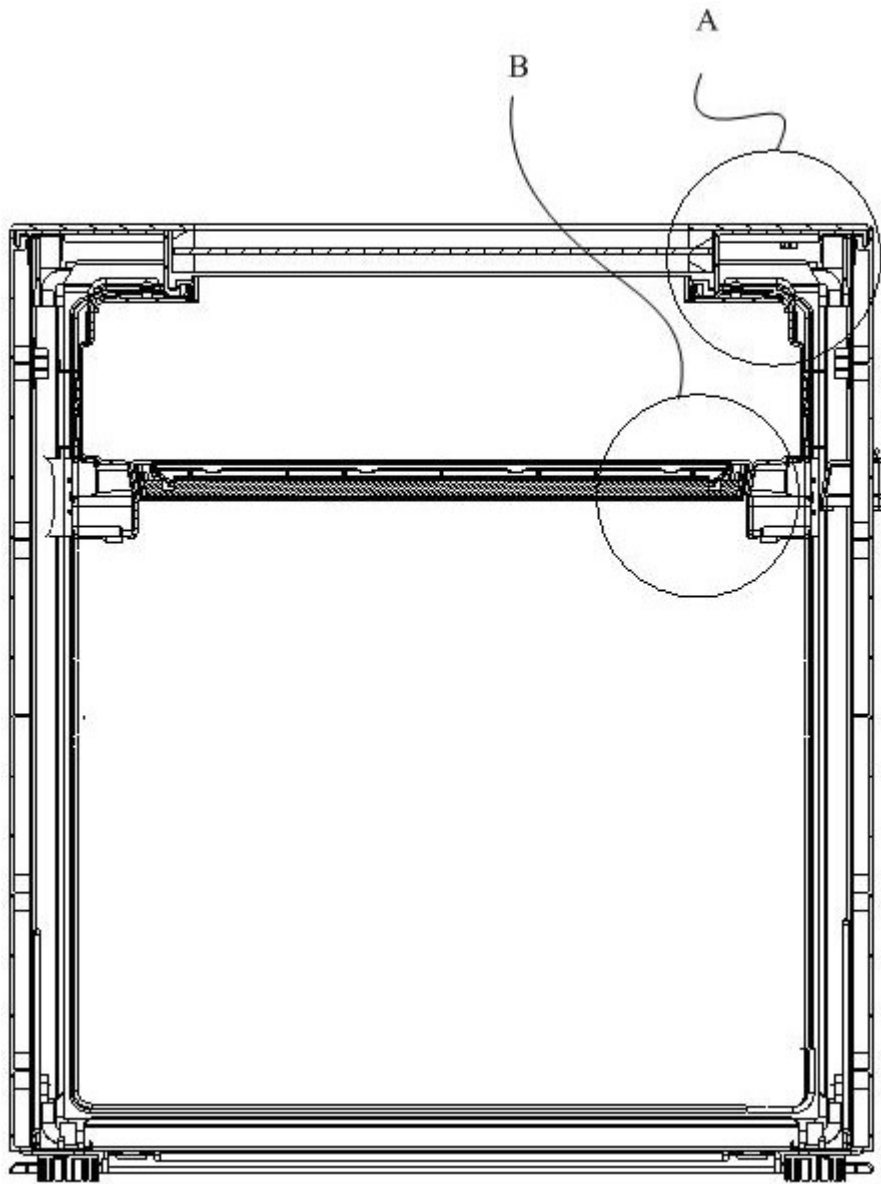


图3

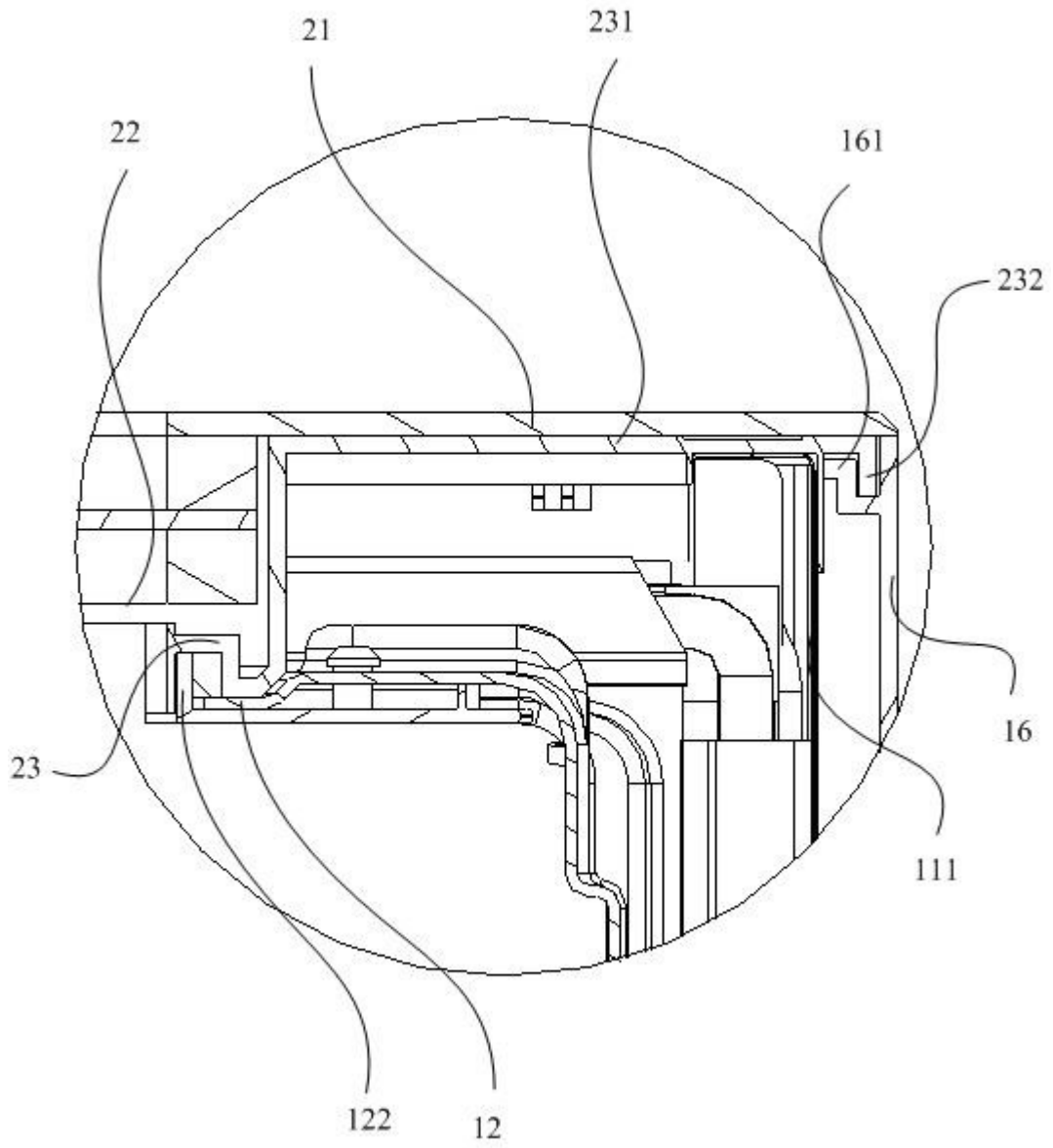


图4

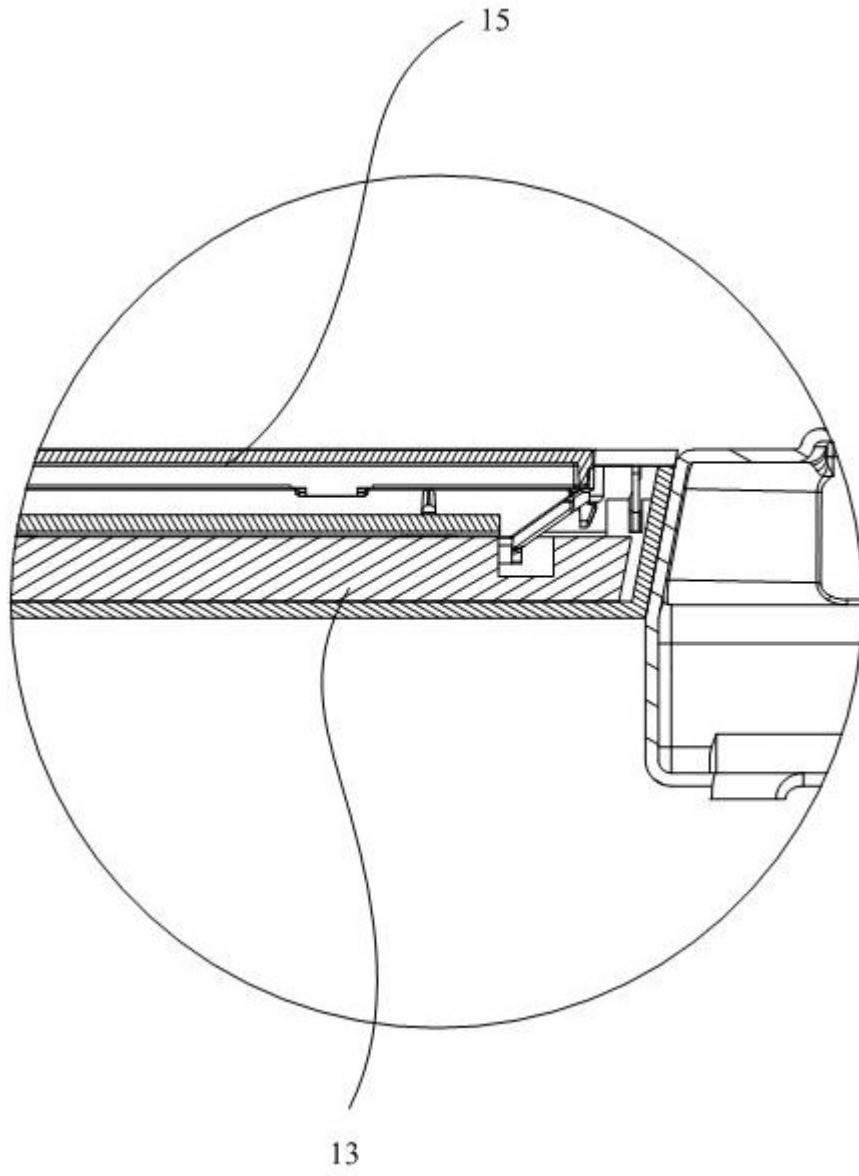


图5

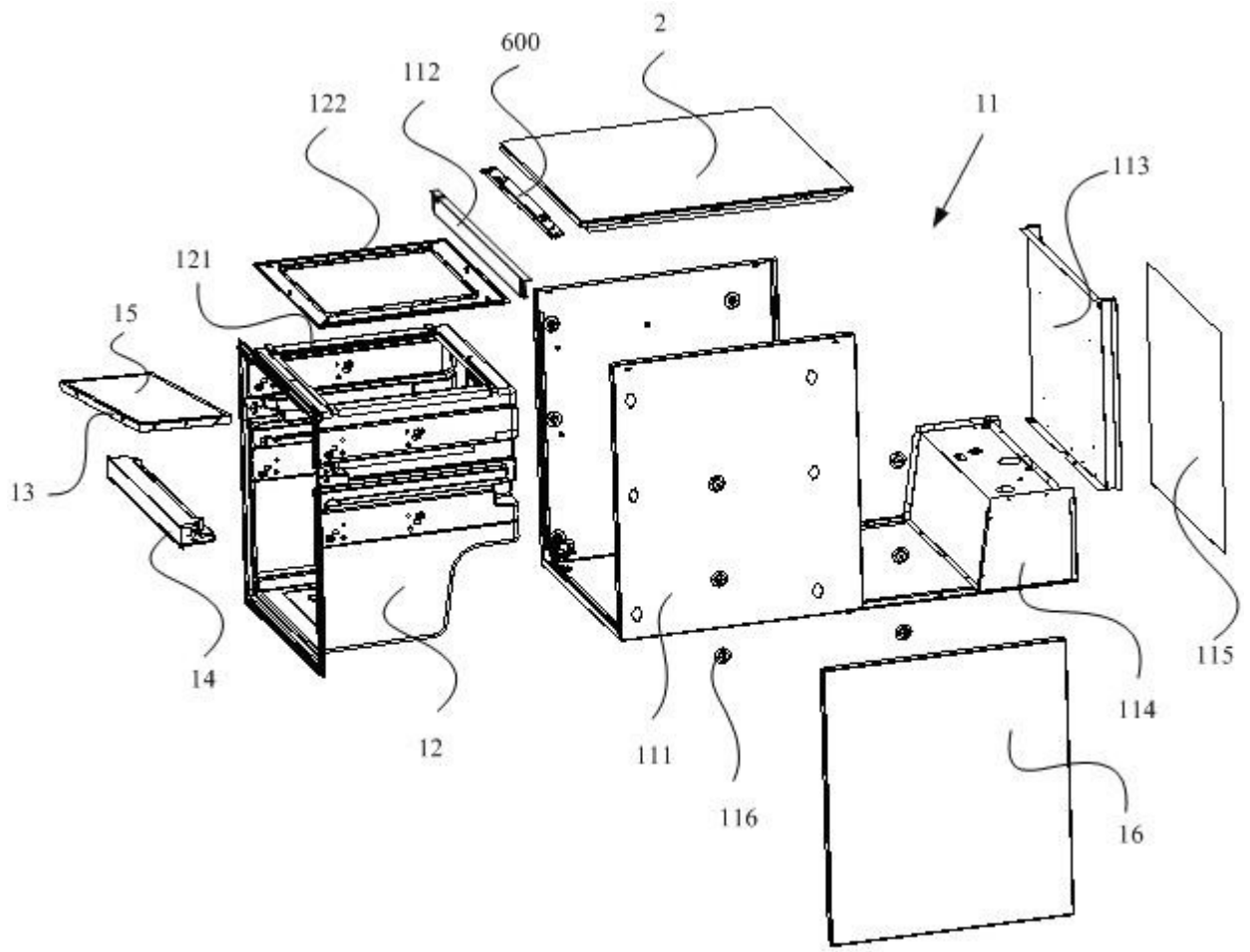


图6

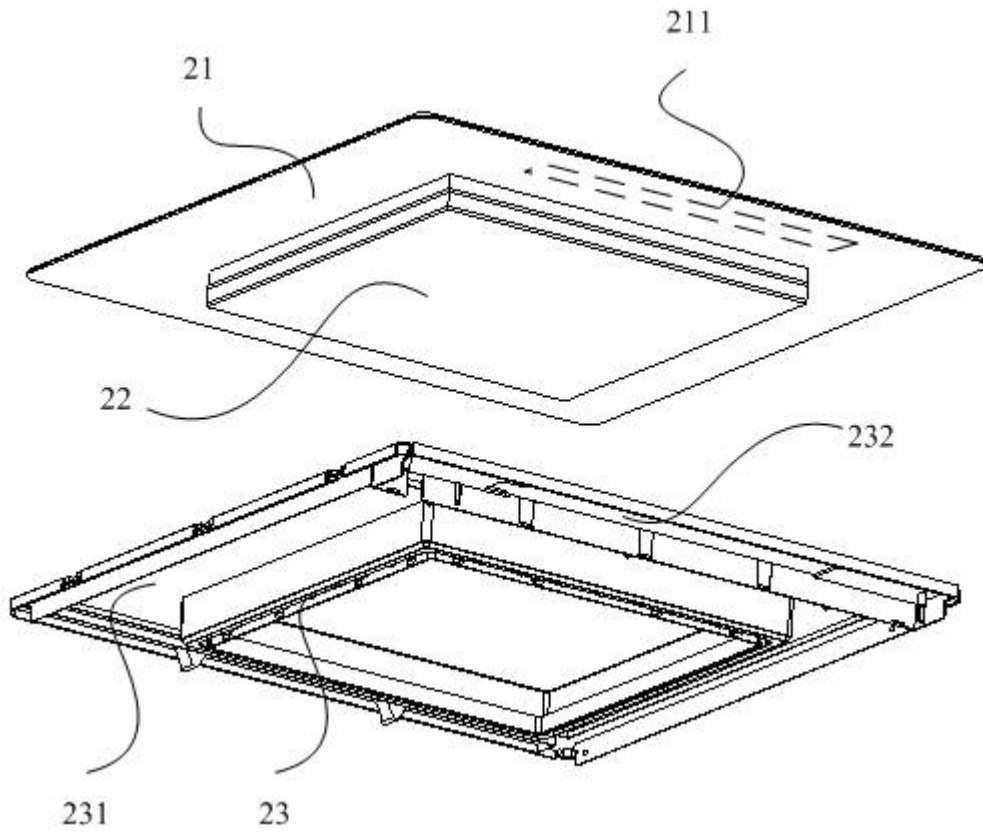


图7

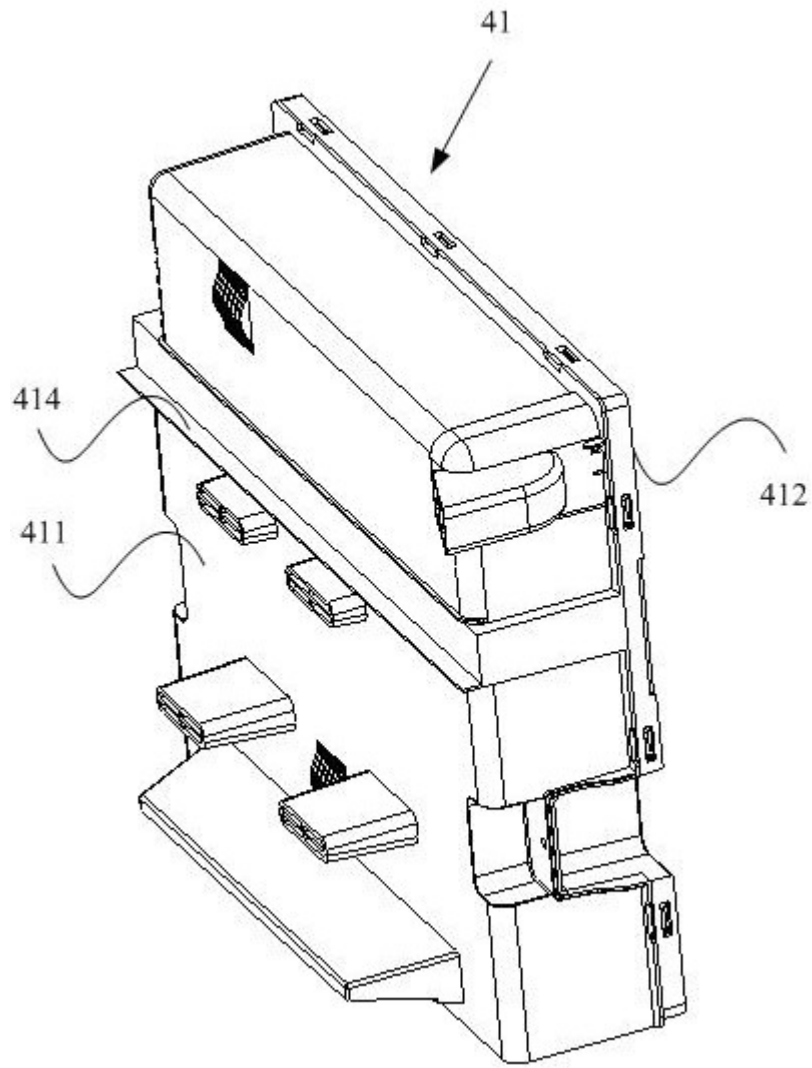


图8



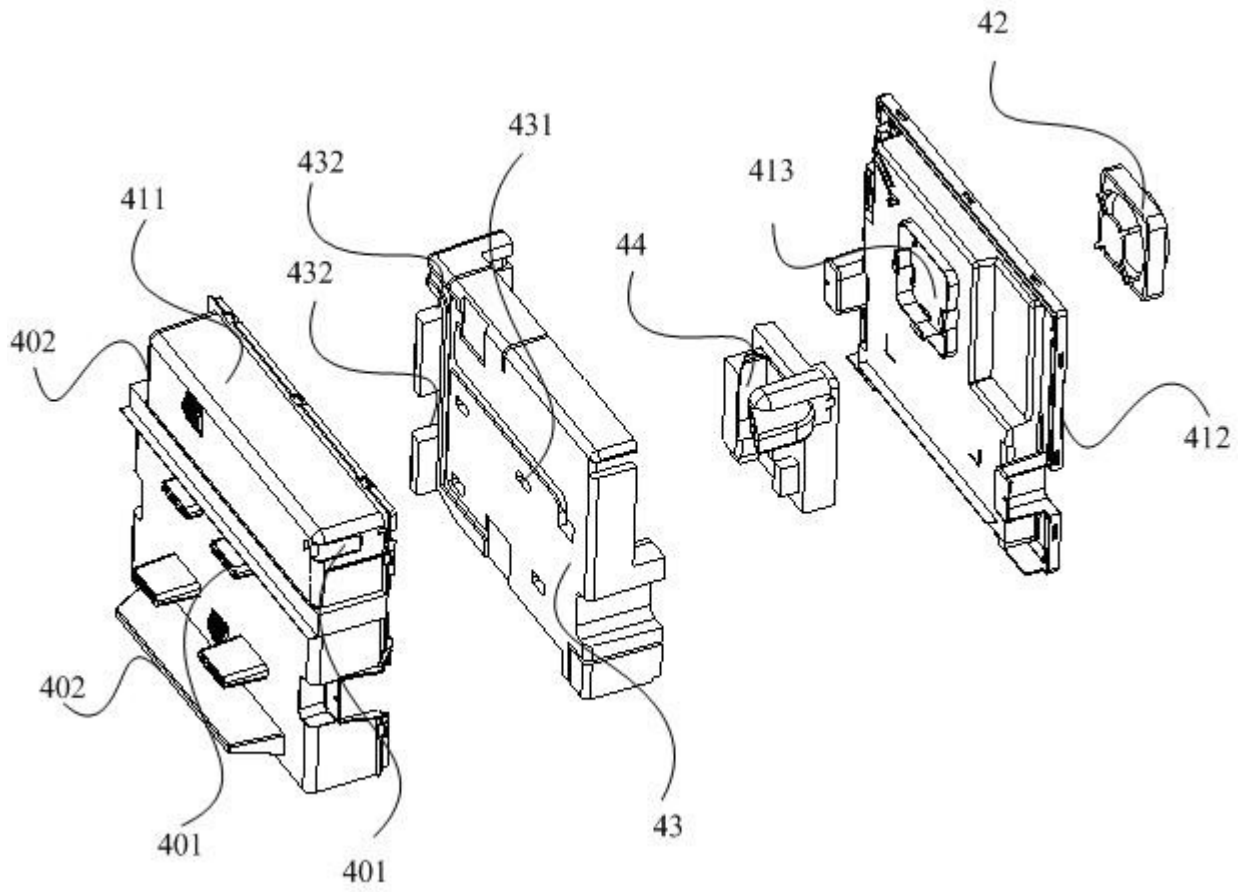


图9

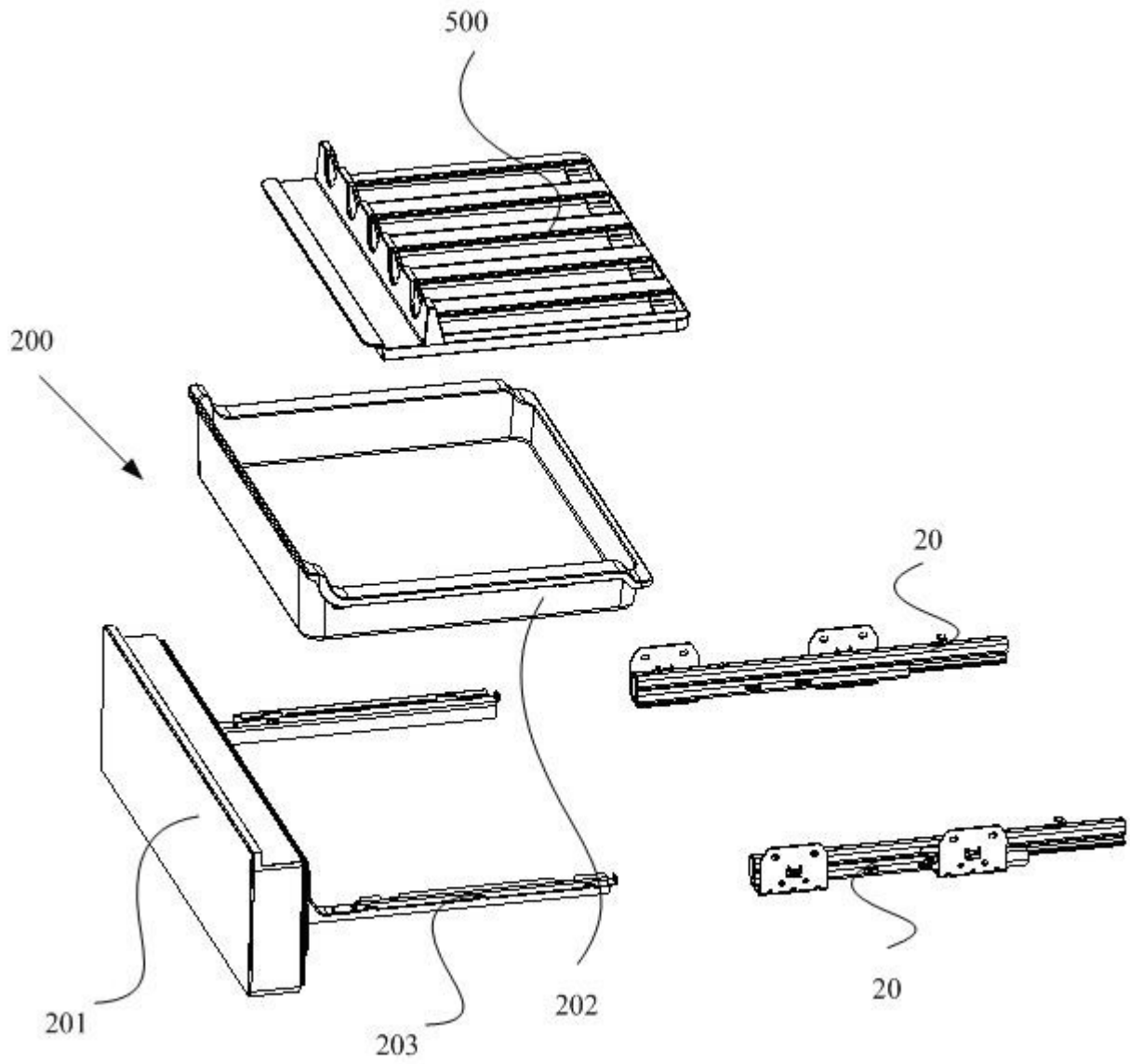


图10