

(19) 日本国特許庁(JP)

(12) 公開特許公報(A)

(11) 特許出願公開番号

特開2018-158136

(P2018-158136A)

(43) 公開日 平成30年10月11日(2018.10.11)

(51) Int.Cl. F 1 テーマコード (参考)
A 6 1 B 17/12 (2006.01) A 6 1 B 17/12 4 C 1 6 0

審査請求 有 請求項の数 91 O L (全 164 頁)

<p>(21) 出願番号 特願2018-113623 (P2018-113623) (22) 出願日 平成30年6月14日 (2018. 6. 14) (62) 分割の表示 特願2014-552181 (P2014-552181) の分割 原出願日 平成24年7月17日 (2012. 7. 17) (31) 優先権主張番号 PCT/US2012/021620 (32) 優先日 平成24年1月17日 (2012. 1. 17) (33) 優先権主張国 米国 (US) (31) 優先権主張番号 PCT/US2012/021621 (32) 優先日 平成24年1月17日 (2012. 1. 17) (33) 優先権主張国 米国 (US) (31) 優先権主張番号 PCT/US2012/000030 (32) 優先日 平成24年1月17日 (2012. 1. 17) (33) 優先権主張国 米国 (US)</p>	<p>(71) 出願人 515254725 メタクティブ・メディカル・インコーポレ イテッド Metactive Medical, Inc. アメリカ合衆国66061カンザス州オレ イサ、サウス・クレイ・ブレア・ブルバ ード10900番、スウィート200 (74) 代理人 100145403 弁理士 山尾 憲人 (72) 発明者 ニコラス・フラナノ アメリカ合衆国66061カンザス州オレ イサ、サウス・クレイ・ブレア・ブルバ ード10900番、スウィート200</p>
---	---

最終頁に続く

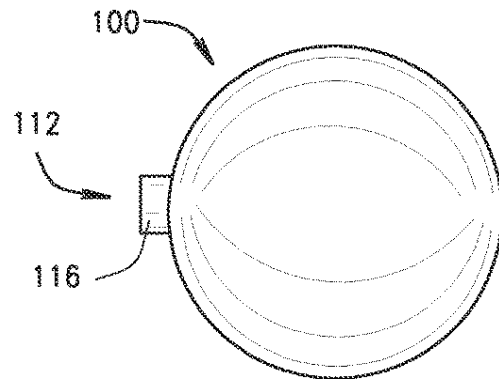
(54) 【発明の名称】 拡張式本体デバイスおよび使用方法

(57) 【要約】

【課題】 拡張式本体デバイスおよび使用方法を提供する。

【解決手段】 本明細書では、単一ロープの薄壁拡張式本体（「ボールステント」または「ブロックステント」）、可撓性の細長い送達デバイス（「送達カテーテル」）を備える医療デバイス、嚢状血管動脈瘤を治療するためのシステムおよび使用方法、ならびに血管および他の生物学的導管のセグメントを閉塞させるための使用方法が開示される。圧縮され、動脈瘤または血管の管腔内に位置決めされ、動脈瘤または血管もしくは生物学的導管のセグメントの形状に適合するように拡張され得る、金、白金、もしくは銀を含む拡張式本体が開示される。

【選択図】 図1A



【特許請求の範囲】**【請求項 1】**

患者の生体空間を充填するためのシステムであって、

a) 単一ロブの金属拡張式本体であって、遠位領域と、前記遠位領域の概して反対にある近位領域と、前記遠位領域から前記近位領域へと移行する中間領域と、前記近位領域と遠位領域との間で近遠位方向に伸長する中心軸と、前記遠位領域から前記近位領域まで中間領域を通して概して連続的に伸長して、前記拡張式本体の外周面と、前記拡張式本体の内部体積を画定する前記拡張式本体の内面とを画定する壁と、を備え、送達可能な構成から拡張構成に拡張するよう構成される、拡張式本体と、

b) 近位端、および前記近位端の概して反対にある遠位端を備える長手方向に伸長する本体を備える、送達デバイスであって、その前記遠位端が、前記拡張式本体の前記近位領域に操作可能に連結される、送達デバイスと、を備え、

c) 前記拡張式本体が、前記送達可能な構成にあるとき、前記壁が、前記中心軸に対して時計回り方向、または前記中心軸に対して反時計回り方向に折り畳まれ、前記拡張式本体の折り畳み領域を形成する複数のひだを含む、ひだ状構成を取り、

d) 前記拡張式本体が、前記拡張構成にあるとき、前記複数のひだが折り畳まれない、システム。

10

【請求項 2】

前記拡張式本体が、前記拡張構成にあるとき、球形または楕円形状である全体形状を備える、請求項 1 に記載のシステム。

20

【請求項 3】

前記拡張式本体が、前記拡張構成にあるとき、前記拡張式本体が、前記中間領域が略円筒形であり、前記近位領域および前記遠位領域がいずれも略半球である形状を取る、請求項 1 に記載のシステム。

【請求項 4】

前記拡張式本体が、前記拡張構成にあるとき、前記拡張式本体が、前記中間領域、前記近位領域、および前記遠位領域が結合して略球形状を形成する形状を取る、請求項 1 に記載のシステム。

【請求項 5】

拡張可能である前記拡張式本体が、膨張可能であるように構成される、請求項 1 に記載のシステム。

30

【請求項 6】

前記拡張式本体が、前記送達可能な構成で存在する前記拡張式本体の前記ひだ状構成または複数のひだを実質的に排除することによって、前記拡張構成を取るよう構成される、請求項 1 に記載のシステム。

【請求項 7】

前記拡張式本体が、3気圧未満の圧力を前記内部体積に印加することによって、前記送達可能な構成から前記拡張構成に拡張されるよう構成される、請求項 1 に記載のシステム。

【請求項 8】

前記拡張式本体が、2気圧未満の圧力を前記内部体積に印加することによって、前記送達可能な構成から前記拡張構成に拡張されるよう構成される、請求項 1 に記載のシステム。

40

【請求項 9】

前記拡張式本体が、1気圧未満の圧力を前記内部体積に印加することによって、前記送達可能な構成から前記拡張構成に拡張されるよう構成される、請求項 1 に記載のシステム。

【請求項 10】

前記折り畳み領域が、ガイドワイヤを受け入れることができるチャンネルを画定する、請求項 1 に記載のシステム。

50

- 【請求項 1 1】
前記拡張式本体が、前記送達可能な構成にあるとき、前記送達デバイスのどの部分も前記拡張式本体の前記折り畳み領域内で見出されない、請求項 1 に記載のシステム。
- 【請求項 1 2】
前記複数のひだの各ひだが、近遠位方向に、かつ前記中心軸から放射状に離れて伸長する尾根線を備える、請求項 1 に記載のシステム。
- 【請求項 1 3】
折り畳まれているとき、前記複数のひだの各ひだが、前記中心軸に対して時計回り方向、または前記中心軸に対して反時計回り方向に直ぐ隣接するひだの上に折り畳まれる、請求項 1 2 に記載のシステム。 10
- 【請求項 1 4】
各ひだが、近遠位方向に伸長する尾根線を備え、各ひだが、近遠位方向に伸長する介在谷部によって任意の直ぐ隣接するひだから分離される、請求項 1 に記載のシステム。
- 【請求項 1 5】
前記ひだ状構成が、交互の尾根 - 谷部配置を含む、請求項 1 に記載のシステム。
- 【請求項 1 6】
拡張可能である前記拡張式本体が、前記拡張式本体の前記内部体積への流体媒質の送達を介して膨張するように構成される、請求項 1 に記載のシステム。
- 【請求項 1 7】
前記流体媒質が、液体または気体を含む、請求項 1 6 に記載のシステム。 20
- 【請求項 1 8】
前記拡張式本体が拡張し、前記送達デバイスからの分離後、それ自体を前記生体空間内に前記拡張構成で維持するために十分な強度を有する、請求項 1 に記載のシステム。
- 【請求項 1 9】
前記患者に由来しない固体または半固体の材料または部材がいずれも、前記拡張した拡張式本体および前記送達デバイスの分離後、前記拡張式本体に前記拡張構成を取らせるか、または維持させるのを少なくとも補助するために、前記拡張式本体の前記内部体積において必要とされない、請求項 1 8 に記載のシステム。
- 【請求項 2 0】
前記金属拡張式本体および前記送達デバイスが、前記拡張式本体の前記内部体積が、固体または半固体で少なくとも部分的に充填されるのを許すように構成される、請求項 1 8 に記載のシステム。 30
- 【請求項 2 1】
前記固体または半固体が、支持構造を備える、請求項 2 0 に記載のシステム。
- 【請求項 2 2】
前記支持構造が、金属もしくはポリマーコイルもしくはワイヤ、金属もしくはポリマー拡張性構造、ビーズ、球、微小球、生体吸収性材料、またはそれらの組み合わせからなる群から選択される、請求項 2 1 に記載の方法。
- 【請求項 2 3】
前記壁が、少なくとも 1 つの層を含み、前記少なくとも 1 つの層が金属層である、請求項 1 に記載のシステム。 40
- 【請求項 2 4】
前記金属層が、金または白金を含む、請求項 2 3 に記載のシステム。
- 【請求項 2 5】
前記金属層が、約 5 マイクロメートル ~ 50 マイクロメートルの範囲の厚さを有する、請求項 2 3 に記載のシステム。
- 【請求項 2 6】
前記壁が、内層および外層をさらに含み、前記内層が、前記金属層の内面に広がる非金属コーティングを含み、前記外層が、前記金属層の外面に広がる非金属コーティングを含む、請求項 2 3 に記載のシステム。 50

- 【請求項 27】
前記非金属内層または外層の厚さが、0.1マイクロメートル～10マイクロメートルである、請求項26に記載のシステム。
- 【請求項 28】
前記非金属コーティングが、電気絶縁材料を含む、請求項26に記載のシステム。
- 【請求項 29】
前記非金属コーティングが、パリレンを含む、請求項26に記載のシステム。
- 【請求項 30】
前記金属層が、金または白金を含み、前記内層および外層の両方がパリレンを含む、請求項26に記載のシステム。 10
- 【請求項 31】
前記金属層が、電鍍の生成物である、請求項23に記載のシステム。
- 【請求項 32】
前記金属層の表面が、丸い、小石状、または粒状の表面構造を備える、請求項23に記載のシステム。
- 【請求項 33】
前記丸い、小石状、または粒状の表面構造が、約0.1マイクロメートル～約10マイクロメートルの表面高を有する、請求項32に記載のシステム。
- 【請求項 34】
前記金属層の外面が、突出部を含む、請求項23に記載のシステム。 20
- 【請求項 35】
前記突出部のいくつかは、分岐している、請求項34に記載のシステム。
- 【請求項 36】
前記突出部のいくつかは、両端上で前記金属層に接合され、ループを形成する、請求項34に記載のシステム。
- 【請求項 37】
前記金属層の少なくとも一部分が、犠牲的主軸上に形成される生成物である、請求項23に記載のシステム。
- 【請求項 38】
前記金属層の少なくとも一部分が、粗雑表面特徴の頂部と谷部との間に約0.1ミクロン以下のラッピング仕上げを有する犠牲的主軸上に形成される生成物である、請求項23に記載のシステム。 30
- 【請求項 39】
前記犠牲的主軸が、前記送達可能な構成と前記拡張構成との間に介在する、前記拡張式本体のひだ状構成を概して複製する、ひだ状外面を有する、請求項37に記載のシステム。
- 【請求項 40】
前記拡張式本体の壁が、前記金属層が焼鈍される過程の生成物であるが、非金属コーティングを含む、請求項23に記載のシステム。
- 【請求項 41】
前記拡張式本体の壁が、前記拡張式本体が前記送達可能な構成に形成された後に、前記金属層が焼鈍される過程の生成物である、請求項23に記載のシステム。 40
- 【請求項 42】
前記拡張式本体の壁が、前記拡張式本体が前記送達可能な構成に形成される前後に、前記金属層が焼鈍される過程の生成物である、請求項23に記載のシステム。
- 【請求項 43】
前記壁が、前記内面から前記外面まで前記壁の厚さを完全に通して伸長する細孔を含む、請求項1に記載のシステム。
- 【請求項 44】
前記細孔が、直径1ミクロン～500ミクロンの範囲である、請求項43に記載のシス 50

テム。

【請求項 4 5】

前記送達デバイスを介して前記内部体積と流体連通し、流体送達圧で複数の細孔を経由して、前記内部体積からの脱出流体流量を超える、前記内部体積への供給流体流量を提供するように構成される、流体供給デバイスをさらに備える、請求項 4 3 または 4 4 に記載のシステム。

【請求項 4 6】

前記送達デバイスが、カテーテル、ワイヤ、針、シース、または探り針を備える、請求項 1 に記載のシステム。

【請求項 4 7】

前記拡張式本体が、前記送達可能な構成にあるとき、前記遠位領域の遠位端が、前記内部体積から遠位に離れて突出し、前記近位領域の近位端が、前記内部体積から近位に離れて突出する、請求項 1 に記載のシステム。

【請求項 4 8】

前記拡張式本体の前記近位領域が、前記送達デバイスの前記遠位端に操作可能に連結するように、前記近位領域から近位に伸長する首部を備える、請求項 1 に記載のシステム。

【請求項 4 9】

電気回路を備える電解システムをさらに備え、前記電気回路の一部が、前記送達デバイス上で支持され、前記送達デバイスの前記遠位端から前記拡張式本体の前記近位領域の分離を引き起こすように構成される、請求項 1 に記載のシステム。

【請求項 5 0】

前記電気システムの導電体、および前記送達デバイスの前記壁の構造補強の両方として作用する、前記送達デバイスの前記壁に埋め込まれた 1 つ以上の導体を備える、請求項 4 9 に記載のシステム。

【請求項 5 1】

前記導体が、以下のらせん状、編組、または直線構成のうちの少なくとも 1 つで、前記送達デバイスの前記壁を経由する、請求項 5 0 に記載のシステム。

【請求項 5 2】

前記導体が、ワイヤである、請求項 5 1 に記載のシステム。

【請求項 5 3】

前記拡張式本体の前記壁が、中心金属層、ならびに内層および外層を含み、前記内層および外層が、前記拡張式本体の前記内面および外面を画定するように、前記金属層に広がる電気絶縁材料を含む非金属コーティングを含み、前記拡張式本体の首部の前記外面の少なくとも一部分上に非金属コーティングを含む、請求項 1 に記載のシステム。

【請求項 5 4】

前記外層が、リング形状の露出した金属表面または構造を形成するように、前記首部のリング形状領域内で不在である、請求項 5 3 に記載のシステム。

【請求項 5 5】

内層が、不在の外層を含む前記首部の類似部分におけるリング形状の露出した金属表面または構造を形成するように、前記首部のリング形状領域内で不在である、請求項 5 3 に記載のシステム。

【請求項 5 6】

前記リング形状の露出した金属表面が、電気絶縁材料をまったく含まない、請求項 5 4 または 5 5 に記載のシステム。

【請求項 5 7】

前記リング形状の露出した金属表面または構造が金を含む、請求項 5 4 または 5 5 に記載のシステム。

【請求項 5 8】

応力集中線または細片が、露出した金属の前記リング形状領域内で形成される、請求項 5 4 または 5 5 に記載のシステム。

10

20

30

40

50

【請求項 5 9】

前記金属拡張式本体の前記首部の前記金属層の内面の少なくとも一部分が、前記金属拡張式本体の前記首部の前記金属層の前記内面に沿って伸長する、前記送達デバイスの遠位部分の外面を有することによって電氣的に絶縁される、請求項 5 3 に記載のシステム。

【請求項 6 0】

前記リング形状の露出した金属表面の遠位境界が、前記外層の近位境界を含み、前記リング形状の露出した金属表面の近位境界が、前記外層の遠位境界を含む、請求項 5 3 ~ 5 5 のいずれか 1 項に記載のシステム。

【請求項 6 1】

前記導体のうちの 1 つが、前記露出した金属表面を持つ前記首部の前記リング形状領域と電気連通する、請求項 5 0 に記載のシステム。 10

【請求項 6 2】

前記導体のうちの 1 つが、陰極と電気連通し、前記陰極が、針、患者の皮膚上のパッチ、および前記送達デバイス上に支持される電極からなる群から選択され得る、請求項 6 1 に記載のシステム。

【請求項 6 3】

前記導体のうちの 1 つが、基準電極と電気連通し、前記基準電極が、針、患者の皮膚上のパッチ、および前記送達デバイス上に支持される電極からなる群から選択され得る、請求項 6 1 に記載のシステム。

【請求項 6 4】

前記陰極または電極が、白金または白金合金を含む、請求項 6 2 または 6 3 に記載のシステム。 20

【請求項 6 5】

前記電解システムが、それを陽極にする方法で、前記リング形状の露出した金属表面に定電流を送達するように構成される、請求項 5 3 に記載のシステム。

【請求項 6 6】

前記電解システムが、前記リング形状の露出した金属表面に定電圧を送達するように構成される、請求項 5 3 に記載のシステム。

【請求項 6 7】

前記電解システムが、方形波電圧を含む可変電圧を、前記リング形状の露出した金属表面に送達するように構成される、請求項 5 3 に記載のシステム。 30

【請求項 6 8】

前記リング形状の露出した金属表面が、コーティングされていない金を含む、請求項 5 3 に記載のシステム。

【請求項 6 9】

前記リング形状の露出した金属表面が、レーザーで除去される材料の生成物である、請求項 5 3 に記載のシステム。

【請求項 7 0】

前記拡張式本体の前記近位領域に操作可能に連結される、前記送達デバイスの前記長手方向に伸長する本体の前記遠位端によって、前記近位領域の前記首部内に受容される、遠位セグメントを前記長手方向に伸長する本体が備える、請求項 4 8 に記載のシステム。 40

【請求項 7 1】

長手方向に伸長する本体の前記遠位セグメントの外面が、前記首部を含む前記領域の内面と表面接触している、請求項 7 0 に記載のシステム。

【請求項 7 2】

前記長手方向に伸長する本体の前記遠位端が、前記首部または近位領域のリング形状の露出した金属表面の近位縁付近で遠位に終結する、請求項 7 1 に記載のシステム。

【請求項 7 3】

前記送達デバイスの少なくとも一部分が、親水性または潤滑性コーティングでコーティングされる、請求項 1 に記載のシステム。 50

【請求項 7 4】

内部電気絶縁層および外部電気絶縁層と、前記内層と外層との間に位置する金属層と、前記拡張式本体から近位に伸長する首部であって、該首部の少なくとも一部が露出した金属表面層または構造を含む、首部と、前記首部に操作可能に連結される遠位端を含む送達デバイスと、露出した金属表面層または構造と電気接続し、前記送達デバイスの前記遠位端が、前記金属拡張式本体の前記首部から分離するように、前記露出した金属表面層または構造を持つ前記金属壁を分離させるように、前記露出した金属表面層または構造の前記領域内で陽極を作製する方法で電流を印加するように構成される、電解システムと、を備える、請求項 1 に記載のシステム。

【請求項 7 5】

前記陽極が、リング形状の露出した金属表面または構造である、請求項 7 4 に記載のシステム。

【請求項 7 6】

生体空間の充填が、動脈瘤の管腔または血管セグメントの管腔の少なくとも一部分を充填することを含む、請求項 1 に記載のシステム。

【請求項 7 7】

前記動脈瘤が破裂した、請求項 7 6 に記載のシステム。

【請求項 7 8】

前記血管セグメントが、動脈または静脈である、請求項 7 6 に記載のシステム。

【請求項 7 9】

前記拡張式本体が、拡張式本体の外面の少なくとも 50% が、前記動脈瘤の前記内面と接触するように拡張するよう構成される、請求項 7 6 に記載のシステム。

【請求項 8 0】

前記拡張式本体が、拡張式本体の外面の少なくとも 75% が、前記動脈瘤の前記内面と接触するように拡張するよう構成される、請求項 7 6 に記載のシステム。

【請求項 8 1】

前記拡張式本体が、拡張式本体の外面の少なくとも 90% が、前記動脈瘤の前記内面と接触するように拡張するよう構成される、請求項 7 6 に記載のシステム。

【請求項 8 2】

前記拡張式本体が、前記動脈瘤の前記管腔の少なくとも 50% を充填するように拡張するよう構成される、請求項 7 6 に記載のシステム。

【請求項 8 3】

前記拡張式本体が、前記動脈瘤の前記管腔の少なくとも 75% を充填するように拡張するよう構成される、請求項 7 6 に記載のシステム。

【請求項 8 4】

前記拡張式本体が、前記動脈瘤の前記管腔の少なくとも 90% を充填するように拡張するよう構成される、請求項 7 6 に記載のシステム。

【請求項 8 5】

患者の生体空間を充填するためのシステムであって、

a) 単一ローブの金属拡張式本体であって、遠位領域と、前記遠位領域の概して反対にある近位領域と、前記遠位領域から前記近位領域に移行する中間領域と、前記近位領域と遠位領域との間で近遠位方向に伸長する中心軸と、送達デバイスの前記遠位端に操作可能に連結するように、前記近位領域から近位に伸長する首部と、前記拡張式本体の外表面と、前記拡張式本体の内部体積を画定する前記拡張式本体の内面とを画定するように、前記遠位領域から前記近位領域まで前記中間領域を通して概して連続的に伸長する壁と、を備える、送達可能な構成から拡張構成に拡張するよう構成され、前記首部の少なくとも一部分がステンレス鋼を含み、前記拡張式本体の残りが別の金属を含む、拡張式本体と、

b) 近位端、および前記近位端の概して反対にある遠位端を備える長手方向に伸長する本体を備える、送達デバイスであって、その前記遠位端が、前記拡張式本体の前記近位領域に操作可能に連結される、送達デバイスと、を備え、

10

20

30

40

50

c) 前記拡張式本体が、前記送達可能な構成にあるとき、前記壁が、前記中心軸に対して時計回り方向、または前記中心軸に対して反時計回り方向に折り畳まれ、前記拡張式本体の折り畳み領域を形成する複数のひだを含む、ひだ状構成を取り、

d) 前記拡張式本体が、前記拡張構成にあるとき、前記複数のひだが折り畳まれない、システム。

【請求項 86】

前記拡張式本体が、前記拡張構成にあるとき、球形または楕円形状である全体形状を備える、請求項 85 に記載のシステム。

【請求項 87】

前記拡張式本体が、前記拡張構成にあるとき、前記拡張式本体が、前記中間領域が略円筒形であり、前記近位領域および前記遠位領域がいずれも略半球である形状を取る、請求項 85 に記載のシステム。

10

【請求項 88】

前記拡張式本体が、前記拡張構成にあるとき、前記拡張式本体が、前記中間領域、前記近位領域、および前記遠位領域が結合して略球形状を形成する形状を取る、請求項 85 に記載のシステム。

【請求項 89】

拡張可能である前記拡張式本体が、膨張可能であるように構成される、請求項 85 に記載のシステム。

【請求項 90】

前記拡張式本体が、前記ひだ状構成、または前記送達可能な構成で存在する前記拡張式本体の複数のひだを実質的に排除することによって、前記拡張構成を取るよう構成される、請求項 85 に記載のシステム。

20

【請求項 91】

前記拡張式本体が、3気圧未満の圧力を前記内部体積に印加することによって、前記送達可能な構成から前記拡張構成に拡張されるよう構成される、請求項 85 に記載のシステム。

【請求項 92】

前記拡張式本体が、2気圧未満の圧力を前記内部体積に印加することによって、前記送達可能な構成から前記拡張構成に拡張されるよう構成される、請求項 85 に記載のシステム。

30

【請求項 93】

前記拡張式本体が、1気圧未満の圧力を前記内部体積に印加することによって、前記送達可能な構成から前記拡張構成に拡張されるよう構成される、請求項 85 に記載のシステム。

【請求項 94】

前記折り畳み領域が、ガイドワイヤを受け入れることができるチャンネルを画定する、請求項 85 に記載のシステム。

【請求項 95】

前記拡張式本体が、前記送達可能な構成にあるとき、前記送達デバイスのどの部分も前記拡張式本体の前記折り畳み領域内で見出されない、請求項 85 に記載のシステム。

40

【請求項 96】

前記複数のひだの各ひだが、近遠位方向に、かつ前記中心軸から放射状に離れて伸長する尾根線を備える、請求項 85 に記載のシステム。

【請求項 97】

折り畳まれているとき、前記複数のひだの各ひだが、前記中心軸に対して時計回り方向、または前記中心軸に対して反時計回り方向に直ぐ隣接するひだの上に折り畳まれる、請求項 96 に記載のシステム。

【請求項 98】

各ひだが、近遠位方向に伸長する尾根線を含み、各ひだが、近遠位方向に伸長する介在

50

谷部によって任意の直ぐ隣接するひだから分離される、請求項 8 5 に記載のシステム。

【請求項 9 9】

前記ひだ状構成が、交互の尾根 - 谷部配置を含む、請求項 8 5 に記載のシステム。

【請求項 1 0 0】

拡張可能である前記拡張式本体が、前記拡張式本体の前記内部体積への流体媒質の送達を介して膨張するように構成される、請求項 8 5 に記載のシステム。

【請求項 1 0 1】

前記流体媒質が、液体または気体を含む、請求項 8 5 に記載のシステム。

【請求項 1 0 2】

前記拡張式本体が拡張し、前記送達デバイスからの分離後、それ自体を前記生体空間内に前記拡張構成で維持するために十分な力を有する、請求項 8 5 に記載のシステム。

10

【請求項 1 0 3】

前記患者に由来しない固体もしくは半固体の材料または部材がいずれも、前記拡張した拡張式本体および前記送達デバイスの分離後、前記拡張式本体に前記拡張構成を取らせるか、または維持させるのを少なくとも補助するために、前記拡張式本体の前記内部体積において必要とされない、請求項 1 0 2 に記載のシステム。

【請求項 1 0 4】

前記金属拡張式本体および前記送達デバイスが、前記拡張式本体の前記内部体積が、固体または半固体で少なくとも部分的に充填されるのを許すように構成される、請求項 1 0 2 に記載のシステム。

20

【請求項 1 0 5】

前記固体または半固体が、支持構造を備える、請求項 1 0 4 に記載のシステム。

【請求項 1 0 6】

前記支持構造が、金属もしくはポリマーコイルもしくはワイヤ、金属もしくはポリマー拡張性構造、ビーズ、球、微小球、生体吸収性材料、またはそれらの組み合わせからなる群から選択される、請求項 1 0 5 に記載の方法。

【請求項 1 0 7】

前記壁が、少なくとも 1 つの層を含み、前記少なくとも 1 つの層が金属層である、請求項 8 5 に記載のシステム。

【請求項 1 0 8】

前記遠位、中間、および近位領域の少なくとも一部分の前記金属層が、金または白金を含む、請求項 1 0 7 に記載のシステム。

30

【請求項 1 0 9】

前記金属層が、約 5 マイクロメートル ~ 5 0 マイクロメートルの範囲の厚さを有する、請求項 1 0 7 に記載のシステム。

【請求項 1 1 0】

前記壁が、内層および外層をさらに含み、前記内層が、前記金属層の内面に広がる非金属コーティングを含み、前記外層が、前記金属層の外面に広がる非金属コーティングを含む、請求項 1 0 7 に記載のシステム。

【請求項 1 1 1】

前記非金属内層または外層の厚さが、0 . 1 マイクロメートル ~ 1 0 マイクロメートルである、請求項 1 1 0 に記載のシステム。

40

【請求項 1 1 2】

前記非金属コーティングが、電気絶縁材料を含む、請求項 1 1 0 に記載のシステム。

【請求項 1 1 3】

前記非金属コーティングが、パリレンを含む、請求項 1 1 0 に記載のシステム。

【請求項 1 1 4】

前記金属層の少なくとも一部分が、金または白金を含み、前記内層および外層の両方がパリレンを含む、請求項 1 1 0 に記載のシステム。

【請求項 1 1 5】

50

前記金属層の少なくとも一部分が、電鍍の生成物である、請求項 1 0 7 に記載のシステム。

【請求項 1 1 6】

前記金属層の表面の少なくとも一部分が、丸い、小石状、または粒状の表面構造を備える、請求項 1 0 7 に記載のシステム。

【請求項 1 1 7】

前記丸い、小石状、または粒状の表面構造が、約 0 . 1 マイクロメートル～約 1 0 マイクロメートルの表面高を有する、請求項 1 1 6 に記載のシステム。

【請求項 1 1 8】

前記金属層の外面が、突出部を含む、請求項 1 0 7 に記載のシステム。

10

【請求項 1 1 9】

前記突出部のいくつか、分岐している、請求項 1 1 8 に記載のシステム。

【請求項 1 2 0】

前記突出部のいくつか、両端上で前記金属層に接合され、ループを形成する、請求項 1 1 8 に記載のシステム。

【請求項 1 2 1】

前記金属層の少なくとも一部分が、犠牲的主軸上に形成される生成物である、請求項 1 0 7 に記載のシステム。

【請求項 1 2 2】

前記金属層の少なくとも一部分が、粗雑表面特徴の頂部と谷部との間に約 0 . 1 ミクロン以下のラッピング仕上げを有する犠牲的主軸上に形成される生成物である、請求項 1 0 7 に記載のシステム。

20

【請求項 1 2 3】

前記犠牲的主軸が、前記送達可能な構成と前記拡張構成との間に介在する、前記拡張式本体のひだ状構成を概して複製する、ひだ状外面を有する、請求項 1 0 7 に記載のシステム。

【請求項 1 2 4】

前記首部の前記金属層の一部分が、非犠牲的である主軸構成要素上に形成される生成物である、請求項 1 0 7 に記載のシステム。

【請求項 1 2 5】

前記非犠牲的主軸構成要素が、ステンレス鋼を含む、請求項 1 2 4 に記載のシステム。

30

【請求項 1 2 6】

前記少なくとも 1 つの金または白金層が、前記ステンレス鋼非犠牲的主軸構成要素の内面または外面の少なくとも一部分に広がる、請求項 1 2 5 に記載のシステム。

【請求項 1 2 7】

前記非犠牲的ステンレス鋼主軸構成要素が、金または白金の表面層をさらに含む、請求項 1 2 5 に記載のシステム。

【請求項 1 2 8】

前記拡張式本体が、前記金属層が焼鈍される過程の生成物であるが、非金属コーティングを含む、請求項 1 0 7 に記載のシステム。

40

【請求項 1 2 9】

前記拡張式本体が、前記拡張式本体が前記送達可能な構成に形成された後に、前記金属層が焼鈍される過程の生成物である、請求項 1 0 7 に記載のシステム。

【請求項 1 3 0】

前記拡張式本体の壁が、前記拡張式本体が前記送達可能な構成に形成される前後に、前記金属層が焼鈍される過程の生成物である、請求項 1 0 7 に記載のシステム。

【請求項 1 3 1】

前記壁が、前記内面から前記外面まで前記壁の厚さを完全に通して伸長する細孔を含む、請求項 8 5 に記載のシステム。

【請求項 1 3 2】

50

前記細孔が、直径1ミクロン～500ミクロンの範囲である、請求項131に記載のシステム。

【請求項133】

前記送達デバイスを介して前記内部体積と流体連通し、流体送達圧で複数の細孔を經由して、前記内部体積からの脱出流体流量を超える、前記内部体積への供給流体流量を提供するように構成される、流体供給デバイスをさらに備える、請求項131または132に記載のシステム。

【請求項134】

前記送達デバイスが、カテーテル、ワイヤ、針、シース、または探り針を備える、請求項85に記載のシステム。

【請求項135】

前記拡張式本体が、前記送達可能な構成にあるとき、前記遠位領域の遠位端が、前記内部体積から遠位に離れて突出し、前記近位領域の近位端が、前記内部体積から近位に離れて突出する、請求項85に記載のシステム。

【請求項136】

前記拡張式本体の前記近位領域が、前記送達デバイスの前記遠位端に操作可能に連結するように、前記近位領域から近位に伸長する首部を備える、請求項85に記載のシステム。

【請求項137】

電気回路を備える電解システムをさらに備え、前記電気回路の一部が、前記送達デバイス上で支持され、前記送達デバイスの前記遠位端から前記拡張式本体の前記近位領域の分離を引き起こすように構成され、前記分離がステンレス鋼を含む前記首部の領域で起こる、請求項85に記載のシステム。

【請求項138】

前記電気システムの導電体、および前記送達デバイスの前記壁の構造補強の両方として作用する、前記送達デバイスの前記壁に埋め込まれた1つ以上の導体を備える、請求項137に記載のシステム。

【請求項139】

前記導体が、以下のらせん状、編組、または直線構成のうちの少なくとも1つで、前記送達デバイスの前記壁を經由する、請求項138に記載のシステム。

【請求項140】

前記導体が、ワイヤである、請求項139に記載のシステム。

【請求項141】

前記拡張式本体の前記壁が、中心金属層、ならびに内層および外層を含み、前記内層および外層が、前記拡張式本体の前記内面および外面を画定するように、前記金属層に広がる電気絶縁材料を含む非金属コーティングを含み、前記拡張式本体の首部の前記外面の少なくとも一部分上に非金属コーティングを含む、請求項85に記載のシステム。

【請求項142】

前記外層が、リング形状の露出した金属表面または構造を形成するように、前記首部のリング形状領域内で不在である、請求項141に記載のシステム。

【請求項143】

内層が、不在の外層を含む前記首部の類似部分におけるリング形状の露出した金属表面または構造を形成するように、前記首部のリング形状領域内で不在である、請求項141に記載のシステム。

【請求項144】

前記リング形状の露出した金属表面または構造が、電気絶縁材料をまったく含まない、請求項142または143に記載のシステム。

【請求項145】

前記リング形状の露出した金属表面または構造が、ステンレス鋼を含む、請求項142または143に記載のシステム。

10

20

30

40

50

【請求項 1 4 6】

応力集中線または細片が、露出した金属の前記リング形状領域内で形成される、請求項 1 4 2 または 1 4 3 に記載のシステム。

【請求項 1 4 7】

前記リング形状の露出した金属表面が、金またはステンレス鋼を含む、請求項 1 4 2 または 1 4 3 に記載のシステム。

【請求項 1 4 8】

前記金属拡張式本体の前記首部の前記金属層の内面の少なくとも一部分が、前記金属拡張式本体の前記首部の前記金属層の前記内面に沿って伸長する、前記送達デバイスの遠位部分の外面を有することによって電氣的に絶縁される、請求項 1 4 1 ~ 1 4 3 のいずれか 1 項に記載のシステム。

10

【請求項 1 4 9】

前記リング形状の露出した金属構造の遠位境界が、前記外層の近位境界を含み、前記リング形状の露出した金属構造の近位境界が、前記外層の遠位境界を含む、請求項 1 4 1 ~ 1 4 3 のいずれか 1 項に記載のシステム。

【請求項 1 5 0】

前記導体のうちの 1 つが、前記露出した金属表面を持つ前記首部の前記リング形状領域と電気連通する、請求項 1 3 8 に記載のシステム。

【請求項 1 5 1】

前記導体のうちの 1 つが、陰極と電気連通し、前記陰極が、針、患者の皮膚上のパッチ、および前記送達デバイス上に支持される電極からなる群から選択され得る、請求項 1 5 0 に記載のシステム。

20

【請求項 1 5 2】

前記導体のうちの 1 つが、基準電極と電気連通し、前記基準電極が、針、患者の皮膚上のパッチ、および前記送達デバイス上に支持される電極からなる群から選択され得る、請求項 1 5 0 に記載のシステム。

【請求項 1 5 3】

前記陰極または電極が、白金または白金合金を含む、請求項 1 5 1 または 1 5 2 に記載のシステム。

【請求項 1 5 4】

前記電解システムが、それを陽極にする方法で、前記リング形状の露出した金属表面に定電流を送達するように構成される、請求項 1 3 7 に記載のシステム。

30

【請求項 1 5 5】

前記電解システムが、前記リング形状の露出した金属表面に定電圧を送達するように構成される、請求項 1 3 7 に記載のシステム。

【請求項 1 5 6】

前記電解システムが、方形波電圧を含む可変電圧を、前記リング形状の露出した金属表面に送達するように構成される、請求項 1 3 7 に記載のシステム。

【請求項 1 5 7】

前記リング形状の露出した金属表面が、レーザーで除去される材料の生成物である、請求項 1 4 2 に記載のシステム。

40

【請求項 1 5 8】

前記拡張式本体の前記近位領域に操作可能に連結される、前記送達デバイスの前記長手方向に伸長する本体の前記遠位端によって、前記近位領域の前記首部内に受容される、遠位セグメントを前記長手方向に伸長する本体が備える、請求項 1 3 6 に記載のシステム。

【請求項 1 5 9】

長手方向に伸長する本体の前記遠位セグメントの外面が、前記首部を含む前記領域の内面と表面接触している、請求項 1 5 8 に記載のシステム。

【請求項 1 6 0】

前記長手方向に伸長する本体の前記遠位端が、前記首部のリング形状の露出した金属表

50

面の近位縁付近で遠位に終結する、請求項 1 5 9 に記載のシステム。

【請求項 1 6 1】

前記送達デバイスの少なくとも一部分が、親水性または潤滑性コーティングでコーティングされる、請求項 8 5 に記載のシステム。

【請求項 1 6 2】

内部電気絶縁層および外部電気絶縁層と、前記内層と外層との間に位置する金属層と、前記拡張式本体から近位に伸長する首部であって、該首部の少なくとも一部が露出した金属表面層または構造を含む、首部と、前記首部に操作可能に連結される遠位端を含む送達デバイスと、露出した金属表面層または構造と電気接続し、前記送達デバイスの前記遠位端が、前記金属拡張式本体の前記首部から分離するように、前記露出した金属表面層または構造を持つ前記金属壁を分離させるように、前記露出した金属表面層または構造の前記領域内で陽極を作製する方法で電流を印加するように構成される、電解システムと、を備える、請求項 8 5 に記載のシステム。

10

【請求項 1 6 3】

前記陽極が、ステンレス鋼を含む、請求項 1 6 2 に記載のシステム。

【請求項 1 6 4】

生体空間の充填が、動脈瘤の管腔または血管セグメントの管腔の少なくとも一部分を充填することを含む、請求項 8 5 に記載のシステム。

【請求項 1 6 5】

前記動脈瘤が破裂した、請求項 1 6 4 に記載のシステム。

20

【請求項 1 6 6】

前記血管セグメントが、動脈または静脈である、請求項 1 6 4 に記載のシステム。

【請求項 1 6 7】

前記拡張式本体が、拡張式本体の外面の少なくとも 5 0 % が、前記動脈瘤の前記内面と接触するように拡張するよう構成される、請求項 1 6 4 に記載のシステム。

【請求項 1 6 8】

前記拡張式本体が、拡張式本体の外面の少なくとも 7 5 % が、前記動脈瘤の前記内面と接触するように拡張するよう構成される、請求項 1 6 4 に記載のシステム。

【請求項 1 6 9】

前記拡張式本体が、拡張式本体の外面の少なくとも 9 0 % が、前記動脈瘤の前記内面と接触するように拡張するよう構成される、請求項 1 6 4 に記載のシステム。

30

【請求項 1 7 0】

前記拡張式本体が、前記動脈瘤の前記管腔の少なくとも 5 0 % を充填するように拡張するよう構成される、請求項 1 6 4 に記載のシステム。

【請求項 1 7 1】

前記拡張式本体が、前記動脈瘤の前記管腔の少なくとも 7 5 % を充填するように拡張するよう構成される、請求項 1 6 4 に記載のシステム。

【請求項 1 7 2】

前記拡張式本体が、前記動脈瘤の前記管腔の少なくとも 9 0 % を充填するように拡張するよう構成される、請求項 1 6 4 に記載のシステム。

40

【請求項 1 7 3】

患者の生体空間を充填するためのシステムであって、

a) 単一口の金属拡張式本体であって、遠位領域と、前記遠位領域の概して反対にある近位領域と、前記遠位領域から前記近位領域に移行する中間領域と、前記近位領域と遠位領域との間で近遠位方向に伸長する中心軸と、送達デバイスの前記遠位端に操作可能に連結するように、前記近位領域から近位に伸長する首部と、前記拡張式本体の外面と、前記拡張式本体の内部体積を画定する前記拡張式本体の内面とを画定するように、前記遠位領域から前記近位領域へ前記中間領域を通して概して連続的に伸長する壁と、を備え、送達可能な構成から拡張構成に拡張するよう構成される、拡張式本体と、

b) 近位端、および前記近位端の概して反対にある遠位端を備える長手方向に伸長す

50

る本体を備える、送達デバイスと、を備え、前記送達デバイスの前記遠位端が、弾性スリーブまたはラップ、および摩擦適合によって前記拡張式本体の前記近位領域の前記首部に操作可能に連結され、

c) 前記拡張式本体が、前記送達可能な構成にあるとき、前記壁が、前記中心軸に対して時計回り方向、または前記中心軸に対して反時計回り方向に折り畳まれ、前記拡張式本体の折り畳み領域を形成する複数のひだを含む、ひだ状構成を取り、

d) 前記拡張式本体が、前記拡張構成にあるとき、前記複数のひだが折り畳まれない、システム。

【請求項 174】

前記拡張式本体が、前記拡張構成にあるとき、球形または楕円形状である全体形状を備える、請求項 173 に記載のシステム。 10

【請求項 175】

前記拡張式本体が、前記拡張構成にあるとき、前記拡張式本体が、前記中間領域が略円筒形であり、前記近位領域および前記遠位領域がいずれも略半球である形状を取る、請求項 173 に記載のシステム。

【請求項 176】

前記拡張式本体が、前記拡張構成にあるとき、前記拡張式本体が、前記中間領域、前記近位領域、および前記遠位領域が結合して略球形状を形成する形状を取る、請求項 173 に記載のシステム。

【請求項 177】

拡張可能である前記拡張式本体が、膨張可能であるように構成される、請求項 173 に記載のシステム。 20

【請求項 178】

前記拡張式本体が、前記ひだ状構成、または前記送達可能な構成で存在する前記拡張式本体の複数のひだを実質的に排除することによって、前記拡張構成を取るよう構成される、請求項 173 に記載のシステム。

【請求項 179】

前記拡張式本体が、3気圧未満の圧力を前記内部体積に印加することによって、前記送達可能な構成から前記拡張構成に拡張されるよう構成される、請求項 173 に記載のシステム。 30

【請求項 180】

前記拡張式本体が、2気圧未満の圧力を前記内部体積に印加することによって、前記送達可能な構成から前記拡張構成に拡張されるよう構成される、請求項 173 に記載のシステム。

【請求項 181】

前記拡張式本体が、1気圧未満の圧力を前記内部体積に印加することによって、前記送達可能な構成から前記拡張構成に拡張されるよう構成される、請求項 173 に記載のシステム。

【請求項 182】

前記折り畳み領域が、ガイドワイヤを受け入れることができるチャンネルを画定する、請求項 173 に記載のシステム。 40

【請求項 183】

前記拡張式本体が、前記送達可能な構成にあるとき、前記送達デバイスのどの部分も前記拡張式本体の前記折り畳み領域内で見出されない、請求項 173 に記載のシステム。

【請求項 184】

前記複数のひだの各ひだが、近遠位方向に、かつ前記中心軸から放射状に離れて伸長する尾根線を備える、請求項 173 に記載のシステム。

【請求項 185】

折り畳まれているとき、前記複数のひだの各ひだが、前記中心軸に対して時計回り方向、または前記中心軸に対して反時計回り方向に直ぐ隣接するひだの上に折り畳まれる、請 50

求項 184 に記載のシステム。

【請求項 186】

各ひだが、近遠位方向に伸長する尾根線を備え、各ひだが、近遠位方向に伸長する介在谷部によって任意の直ぐ隣接するひだから分離される、請求項 173 に記載のシステム。

【請求項 187】

前記ひだ状構成が、交互の尾根 - 谷部配置を含む、請求項 173 に記載のシステム。

【請求項 188】

拡張可能である前記拡張式本体が、前記拡張式本体の前記内部体積への流体媒質の送達を介して膨張するように構成される、請求項 173 に記載のシステム。

【請求項 189】

前記流体媒質が、液体または気体を含む、請求項 188 に記載のシステム。

【請求項 190】

前記拡張した拡張式本体が単独で、前記送達デバイスからの分離後、それ自体を前記生体空間内に前記拡張構成で維持するために十分な力を有する、請求項 173 に記載のシステム。

【請求項 191】

前記患者に由来しない固体もしくは半固体の材料または部材がいずれも、前記拡張した拡張式本体および前記送達デバイスの分離後、前記拡張式本体に前記拡張構成を取らせるか、または維持させるのを少なくとも補助するために、前記拡張式本体の前記内部体積において必要とされない、請求項 190 に記載のシステム。

【請求項 192】

前記金属拡張式本体および前記送達デバイスが、前記拡張式本体の前記内部体積が、固体または半固体で少なくとも部分的に充填されるのを許すように構成される、請求項 190 に記載のシステム。

【請求項 193】

前記固体または半固体が、支持構造を備える、請求項 192 に記載のシステム。

【請求項 194】

前記支持構造が、金属もしくはポリマーコイルもしくはワイヤ、金属もしくはポリマー拡張性構造、ビーズ、球、微小球、生体吸収性材料、またはそれらの組み合わせからなる群から選択される、請求項 193 に記載の方法。

【請求項 195】

前記壁が、少なくとも 1 つの層を含み、前記少なくとも 1 つの層が金属層である、請求項 173 に記載のシステム。

【請求項 196】

前記金属層の厚さが、約 5 マイクロメートル ~ 50 マイクロメートルである、請求項 195 に記載のシステム。

【請求項 197】

前記金属層が、金または白金を含む、請求項 195 に記載のシステム。

【請求項 198】

前記壁が、内層または外層をさらに含み、前記層が、前記金属層の前記内面の少なくとも一部分、または前記金属層の前記外面の少なくとも一部分、または両方に広がる非金属コーティングを含む、請求項 195 または 196 に記載のシステム。

【請求項 199】

前記非金属内層または外層の厚さが、0.1 マイクロメートル ~ 10 マイクロメートルである、請求項 198 に記載のシステム。

【請求項 200】

前記非金属コーティングが、パリレンを含む、請求項 198 に記載のシステム。

【請求項 201】

前記金属層が、金または白金を含み、前記内層および外層の両方がパリレンを含む、請求項 198 に記載のシステム。

10

20

30

40

50

- 【請求項 202】
前記金属層が、電鍍の生成物である、請求項 195 に記載のシステム。
- 【請求項 203】
前記金属層の表面が、丸い、小石状、または粒状の表面構造を備える、請求項 195 に記載のシステム。
- 【請求項 204】
前記丸い、小石状、または粒状の表面構造が、約 0.1 マイクロメートル～約 10 マイクロメートルの表面高を有する、請求項 203 に記載のシステム。
- 【請求項 205】
前記金属層の前記外面が、突出部を含む、請求項 195 に記載のシステム。 10
- 【請求項 206】
前記突出部のいくつかが、分岐している、請求項 205 に記載のシステム。
- 【請求項 207】
前記突出部のいくつかが、両端上で前記金属層に接合され、ループを形成する、請求項 205 に記載のシステム。
- 【請求項 208】
前記金属層の少なくとも一部分が、犠牲的主軸上に形成される生成物である、請求項 195 に記載のシステム。
- 【請求項 209】
前記金属層の少なくとも一部分が、粗雑表面特徴の頂部と谷部との間に約 0.1 ミクロン以下のラッピング仕上げを有する主軸上に形成される生成物である、請求項 195 に記載のシステム。 20
- 【請求項 210】
前記犠牲的主軸が、前記送達可能な構成と前記拡張構成との間に介在する、前記拡張式本体のひだ状構成を概して複製する、ひだ状外面を有する、請求項 208 に記載のシステム。
- 【請求項 211】
前記拡張式本体が、前記金属層が焼鈍される過程の生成物であるが、非金属コーティングを含む、請求項 195 に記載のシステム。
- 【請求項 212】
前記拡張式本体が、前記拡張式本体が前記送達可能な構成に形成された後に、前記金属層が焼鈍される過程の生成物である、請求項 195 に記載のシステム。 30
- 【請求項 213】
前記拡張式本体が、前記拡張式本体が前記送達可能な構成に形成される前後に、前記金属層が焼鈍される過程の生成物である、請求項 195 に記載のシステム。
- 【請求項 214】
前記壁が、前記内面から前記外面まで前記壁の厚さを完全に通して伸長する細孔を含む、請求項 195 に記載のシステム。
- 【請求項 215】
前記細孔が、直径 1 ミクロン～500 ミクロンの範囲である、請求項 214 に記載のシステム。 40
- 【請求項 216】
前記送達デバイスを介して前記内部体積と流体連通し、流体送達圧で複数の細孔を經由して、前記内部体積からの脱出流体流量を超える、前記内部体積への供給流体流量を提供するように構成される、流体供給デバイスをさらに備える、請求項 214 または 215 に記載のシステム。
- 【請求項 217】
前記送達デバイスが、カテーテル、ワイヤ、針、シース、または探り針を備える、請求項 173 に記載のシステム。
- 【請求項 218】 50

前記拡張式本体が、前記送達可能な構成にあるとき、前記遠位領域の遠位端が、前記内部体積から遠位に離れて突出し、前記近位領域の近位端が、前記内部体積から近位に離れて突出する、請求項 173 に記載のシステム。

【請求項 219】

前記拡張式本体の前記近位領域が、前記送達デバイスの前記遠位端に操作可能に連結するように、前記近位領域から近位に伸長する首部を備える、請求項 173 に記載のシステム。

【請求項 220】

前記送達デバイスが、以下のらせん状、編組、または直線構成のうちの少なくとも一つで前記壁を経由するワイヤを備える、前記壁の構造補強を備える、請求項 219 に記載のシステム。

10

【請求項 221】

前記ワイヤが、ニチノールまたはステンレス鋼を含む、請求項 220 に記載のシステム。

【請求項 222】

前記拡張式本体の前記近位領域に操作可能に連結される、前記送達デバイスの前記長手方向に伸長する本体の前記遠位端によって、前記近位領域の前記首部内に受容される、遠位セグメントを前記長手方向に伸長する本体が備える、請求項 173 に記載のシステム。

【請求項 223】

長手方向に伸長する本体の前記遠位セグメントの外面が、前記首部を含む前記領域の内面と表面接触している、請求項 222 に記載のシステム。

20

【請求項 224】

前記拡張式本体の前記近位領域が、前記送達デバイスの前記遠位端に操作可能に連結するように、前記近位領域から近位に伸長する首部を備える、請求項 173 に記載のシステム。

【請求項 225】

前記拡張式本体の前記首部が、弾性スリーブまたはラップ、および摩擦適合によって前記送達デバイスの前記遠位部分に保持される、請求項 224 に記載のシステム。

【請求項 226】

前記拡張式本体が、弾性スリーブまたはラップ、および摩擦適合によって前記送達デバイスの前記遠位部分に保持され、前記送達デバイス内に真空が存在する、請求項 224 に記載のシステム。

30

【請求項 227】

前記弾性スリーブが、PEBA X、ChronoPrene、またはシリコンを含む、請求項 225 または 226 に記載のシステム。

【請求項 228】

前記弾性スリーブが、25 ~ 80 ショア D の範囲のデュロメータを持つ PEBA X を含む、請求項 225 または 226 に記載のシステム。

【請求項 229】

前記拡張した拡張式本体および前記送達デバイスが、前記送達デバイスおよび前記拡張した拡張式本体を引き離すことによって分離されることができる、請求項 224 または 228 のいずれか 1 項に記載のシステム。

40

【請求項 230】

前記送達デバイスの少なくとも一部分が、親水性または潤滑性コーティングでコーティングされる、請求項 173 に記載のシステム。

【請求項 231】

生体空間の充填が、動脈瘤の管腔または血管セグメントの管腔の少なくとも一部分を充填することを含む、請求項 173 に記載のシステム。

【請求項 232】

前記動脈瘤が破裂した、請求項 231 に記載のシステム。

50

【請求項 2 3 3】

前記血管セグメントが、動脈または静脈である、請求項 2 3 1 に記載のシステム。

【請求項 2 3 4】

前記拡張式本体が、拡張式本体の外面の少なくとも 5 0 % が、前記動脈瘤の前記内面と接触するように拡張するよう構成される、請求項 2 3 1 に記載のシステム。

【請求項 2 3 5】

前記拡張式本体が、拡張式本体の外面の少なくとも 7 5 % が、前記動脈瘤の前記内面と接触するように拡張するよう構成される、請求項 2 3 1 に記載のシステム。

【請求項 2 3 6】

前記拡張式本体が、拡張式本体の外面の少なくとも 9 0 % が、前記動脈瘤の前記内面と接触するように拡張するよう構成される、請求項 2 3 1 に記載のシステム。

10

【請求項 2 3 7】

前記拡張式本体が、前記動脈瘤の前記管腔の少なくとも 5 0 % を充填するように拡張するよう構成される、請求項 2 3 1 に記載のシステム。

【請求項 2 3 8】

前記拡張式本体が、前記動脈瘤の前記管腔の少なくとも 7 5 % を充填するように拡張するよう構成される、請求項 2 3 1 に記載のシステム。

【請求項 2 3 9】

前記拡張式本体が、前記動脈瘤の前記管腔の少なくとも 9 0 % を充填するように拡張するよう構成される、請求項 2 3 1 に記載のシステム。

20

【請求項 2 4 0】

患者の生体空間を充填するためのシステムであって、

a) 単一口の金属拡張式本体であって、遠位領域と、前記遠位領域の概して反対にある近位領域と、前記遠位領域から前記近位領域へと移行する中間領域と、前記近位領域と遠位領域との間で近遠位方向に伸長する中心軸と、前記遠位領域から前記近位領域まで中間領域を通して概して連続的に伸長して、前記拡張式本体の外表面と、前記拡張式本体の内部体積を画定する前記拡張式本体の内面とを画定する壁と、を備え、送達可能な構成から拡張構成に拡張するよう構成される、拡張式本体と、

b) 前記近位領域に連結されるリンクと、

c) 近位端、および前記近位端の概して反対にある遠位端を備える長手方向に伸長する本体を備える、送達デバイスであって、前記遠位端が、前記リンクを介して少なくとも部分的に前記拡張式本体の前記近位領域に操作可能に連結される、送達デバイスと、

30

d) 電気回路を備える電気システムと、を備え、前記電気回路の一部が、前記送達デバイスの前記長手方向に伸長する本体上に支持され、前記リンクを加熱して前記リンクを解放させるように、電気エネルギーを前記リンクに供給することによって、前記送達デバイスの前記遠位端から前記拡張式本体の前記近位領域の分離を引き起こすように構成される、システム。

【請求項 2 4 1】

前記リンクが、ポリマー材料を含む、請求項 2 4 0 に記載のシステム。

【請求項 2 4 2】

前記拡張式本体が、前記拡張構成にあるとき、球形または楕円形状である全体形状を備える、請求項 2 4 0 に記載のシステム。

40

【請求項 2 4 3】

前記拡張式本体が、前記拡張構成にあるとき、前記拡張式本体が、前記中間領域が略円筒形であり、前記近位領域および前記遠位領域がいずれも略半球である形状を取る、請求項 2 4 0 に記載のシステム。

【請求項 2 4 4】

前記拡張式本体が、前記拡張構成にあるとき、前記拡張式本体が、前記中間領域、前記近位領域、および前記遠位領域が結合して略球形状を形成する形状を取る、請求項 2 4 0 に記載のシステム。

50

- 【請求項 2 4 5】
拡張可能である前記拡張式本体が、膨張可能であるように構成される、請求項 2 4 0 に記載のシステム。
- 【請求項 2 4 6】
前記拡張式本体が、前記ひだ状構成、または前記送達可能な構成で存在する前記拡張式本体の複数のひだを実質的に排除することによって、前記拡張構成を取るよう構成される、請求項 2 4 0 に記載のシステム。
- 【請求項 2 4 7】
前記拡張式本体が、3 気圧未満の圧力を前記内部体積に印加することによって、前記送達可能な構成から前記拡張構成に拡張されるよう構成される、請求項 2 4 0 に記載のシステム。 10
- 【請求項 2 4 8】
前記拡張式本体が、2 気圧未満の圧力を前記内部体積に印加することによって、前記送達可能な構成から前記拡張構成に拡張されるよう構成される、請求項 2 4 0 に記載のシステム。
- 【請求項 2 4 9】
前記拡張式本体が、1 気圧未満の圧力を前記内部体積に印加することによって、前記送達可能な構成から前記拡張構成に拡張されるよう構成される、請求項 2 4 0 に記載のシステム。
- 【請求項 2 5 0】 20
前記折り畳み領域が、ガイドワイヤを受け入れることができるチャンネルを画定する、請求項 2 4 0 に記載のシステム。
- 【請求項 2 5 1】
前記拡張式本体が、前記送達可能な構成にあるとき、前記送達デバイスのどの部分も前記拡張式本体の前記折り畳み領域内で見出されない、請求項 2 4 0 に記載のシステム。
- 【請求項 2 5 2】
前記複数のひだの各ひだが、近遠位方向に、かつ前記中心軸から放射状に離れて伸長する尾根線を備える、請求項 2 4 0 に記載のシステム。
- 【請求項 2 5 3】
折り畳まれているとき、前記複数のひだの各ひだが、前記中心軸に対して時計回り方向、または前記中心軸に対して反時計回り方向に直ぐ隣接するひだの上に折り畳まれる、請求項 2 5 2 に記載のシステム。 30
- 【請求項 2 5 4】
各ひだが、近遠位方向に伸長する尾根線を備え、各ひだが、近遠位方向に伸長する介在谷部によって任意の直ぐ隣接するひだから分離される、請求項 2 4 0 に記載のシステム。
- 【請求項 2 5 5】
前記ひだ状構成が、交互の尾根 - 谷部配置を含む、請求項 2 4 0 に記載のシステム。
- 【請求項 2 5 6】
拡張可能である前記拡張式本体が、前記拡張式本体の前記内部体積への流体媒質の送達を介して膨張するよう構成される、請求項 2 4 0 に記載のシステム。 40
- 【請求項 2 5 7】
前記流体媒質が、液体または気体を含む、請求項 2 5 6 に記載のシステム。
- 【請求項 2 5 8】
前記拡張した拡張式本体が単独で、前記送達デバイスからの分離後、それ自体を前記生体空間内に前記拡張構成で維持するために十分な力を有する、請求項 2 4 0 に記載のシステム。
- 【請求項 2 5 9】
前記患者に由来しない固体もしくは半固体の材料または部材がいずれも、前記拡張した拡張式本体および前記送達デバイスの分離後、前記拡張式本体に前記拡張構成を取らせるか、または維持させるのを少なくとも補助するために、前記拡張式本体の前記内部体積に 50

において必要とされない、請求項 2 5 8 に記載のシステム。

【請求項 2 6 0】

前記金属拡張式本体および前記送達デバイスが、前記拡張式本体の前記内部体積が、固体または半固体で少なくとも部分的に充填されるのを許すように構成される、請求項 2 5 8 に記載のシステム。

【請求項 2 6 1】

前記固体または半固体が、支持構造を備える、請求項 2 6 0 に記載のシステム。

【請求項 2 6 2】

前記支持構造が、金属もしくはポリマーコイルもしくはワイヤ、金属もしくはポリマー拡張性構造、ビーズ、球、微小球、生体吸収性材料、またはそれらの組み合わせからなる群から選択される、請求項 2 6 1 に記載の方法。

【請求項 2 6 3】

前記壁が、少なくとも 1 つの層を含み、前記少なくとも 1 つの層が金属層である、請求項 2 4 0 に記載のシステム。

【請求項 2 6 4】

前記金属層の厚さが、約 5 マイクロメートル～50 マイクロメートルである、請求項 2 6 3 に記載のシステム。

【請求項 2 6 5】

前記金属層が、金または白金を含む、請求項 2 6 3 に記載のシステム。

【請求項 2 6 6】

前記壁が、内層または外層をさらに含み、前記層が、前記金属層の前記内面の少なくとも一部分、または前記金属層の前記外面の少なくとも一部分、または両方に広がる非金属コーティングを含み、請求項 2 6 3 または 2 6 4 に記載のシステム。

【請求項 2 6 7】

前記非金属内層または外層の厚さが、0.1 マイクロメートル～10 マイクロメートルである、請求項 2 6 6 に記載のシステム。

【請求項 2 6 8】

前記非金属コーティングが、パリレンを含む、請求項 2 6 6 に記載のシステム。

【請求項 2 6 9】

前記金属層が、金または白金を含み、前記内層および外層の両方がパリレンを含む、請求項 2 6 6 に記載のシステム。

【請求項 2 7 0】

前記金属層が、電鍍の生成物である、請求項 2 6 3 に記載のシステム。

【請求項 2 7 1】

前記金属層の表面が、丸い、小石状、または粒状の表面構造を備える、請求項 2 6 3 に記載のシステム。

【請求項 2 7 2】

前記丸い、小石状、または粒状の表面構造が、約 0.1 マイクロメートル～約 10 マイクロメートルの表面高を有する、請求項 2 7 1 に記載のシステム。

【請求項 2 7 3】

前記金属層の前記外面が、突出部を含む、請求項 2 6 3 に記載のシステム。

【請求項 2 7 4】

前記突出部のいくつかは、分岐している、請求項 2 7 3 に記載のシステム。

【請求項 2 7 5】

前記突出部のいくつかは、両端上で前記金属層に接合され、ループを形成する、請求項 2 7 3 に記載のシステム。

【請求項 2 7 6】

前記金属層の少なくとも一部分が、犠牲的主軸上に形成される生成物である、請求項 2 6 3 に記載のシステム。

【請求項 2 7 7】

10

20

30

40

50

前記金属層の少なくとも一部分が、粗雑表面特徴の頂部と谷部との間に約0.1ミクロン以下のラッピング仕上げを有する犠牲的主軸上に形成される生成物である、請求項263に記載のシステム。

【請求項278】

前記犠牲的主軸が、前記送達可能な構成と前記拡張構成との間に介在する、前記拡張式本体のひだ状構成を概して複製する、ひだ状外面を有する、請求項277に記載のシステム。

【請求項279】

前記拡張式本体が、前記金属層が焼鈍される過程の生成物であるが、非金属コーティングを含む、請求項263に記載のシステム。

【請求項280】

前記拡張式本体が、前記拡張式本体が前記送達可能な構成に形成された後に、前記金属層が焼鈍される過程の生成物である、請求項263に記載のシステム。

【請求項281】

前記拡張式本体が、前記拡張式本体が前記送達可能な構成に形成される前後に、前記金属層が焼鈍される過程の生成物である、請求項263に記載のシステム。

【請求項282】

前記壁が、前記内面から前記外面まで前記壁の厚さを完全に通して伸長する細孔を含む、請求項263に記載のシステム。

【請求項283】

前記細孔が、直径1ミクロン～500ミクロンの範囲である、請求項282に記載のシステム。

【請求項284】

前記送達デバイスを介して前記内部体積と流体連通し、流体送達圧で複数の細孔を經由して、前記内部体積からの脱出流体流量を超える、前記内部体積への供給流体流量を提供するように構成される、流体供給デバイスをさらに備える、請求項282または283に記載のシステム。

【請求項285】

前記送達デバイスが、カテーテル、ワイヤ、針、シース、または探り針を備える、請求項240に記載のシステム。

【請求項286】

前記拡張式本体が、前記送達可能な構成にあるとき、前記遠位領域の遠位端が、前記内部体積から遠位に離れて突出し、前記近位領域の近位端が、前記内部体積から近位に離れて突出する、請求項240に記載のシステム。

【請求項287】

前記ポリマーカップリングの少なくとも一部分を加温することによって、前記送達デバイスの前記遠位端から前記拡張式本体の前記近位領域の分離を引き起こすように構成されるシステムをさらに備える、請求項240に記載のシステム。

【請求項288】

前記ポリマーに隣接した抵抗発熱体を介して電流を通すことによって、前記ポリマーを加熱するように構成されるシステムを備える、請求項240に記載のシステム。

【請求項289】

前記電気システムの導電体、および前記送達デバイスの前記壁の構造補強の両方として作用する、前記送達デバイスの前記壁に埋め込まれた1つ以上の導体を備える、請求項240に記載のシステム。

【請求項290】

前記導体が、以下のらせん状、編組、または直線構成のうちの少なくとも1つで、前記送達デバイスの前記壁を經由する、請求項289に記載のシステム。

【請求項291】

前記導体が、ワイヤである、請求項290に記載のシステム。

10

20

30

40

50

【請求項 292】

前記拡張式本体の前記壁が、中心金属層、ならびに内層および外層を含み、前記内層および外層が、前記拡張式本体の前記内面および外面を画定するように、前記金属層に広がる電気絶縁材料を含む非金属コーティングを含む、請求項 240 に記載のシステム。

【請求項 293】

前記電気システムが、抵抗発熱体に定電流を送達するように構成される、請求項 292 に記載のシステム。

【請求項 294】

前記電気システムが、前記抵抗発熱体に定電圧を送達するように構成される、請求項 292 に記載のシステム。

【請求項 295】

前記抵抗発熱体が、ワイヤとして形成される、請求項 293 または 294 に記載のシステム。

【請求項 296】

前記送達デバイスの少なくとも一部分が、親水性または潤滑性コーティングでコーティングされる、請求項 240 に記載のシステム。

【請求項 297】

生体空間の充填が、動脈瘤の管腔または血管セグメントの管腔の少なくとも一部分を充填することを含む、請求項 240 に記載のシステム。

【請求項 298】

前記動脈瘤が破裂した、請求項 297 に記載のシステム。

【請求項 299】

前記血管セグメントが、動脈または静脈である、請求項 297 に記載のシステム。

【請求項 300】

患者の生体空間を充填するための方法であって、

a) 単一ローブの金属拡張式本体を提供することであって、前記拡張式本体が、送達可能な構成から拡張構成に拡張するよう構成されることと、

b) 前記拡張式本体の近位領域に操作可能に連結される遠位端を有する送達デバイスを介して、送達可能な構成で前記患者の前記生体空間中に前記拡張式本体を送達することと、

c) 前記送達デバイスを介して前記拡張式本体の前記内部体積中に液体媒質を送達して、前記拡張式本体に前記拡張構成を取らせることと、

d) 前記拡張式本体の前記近位領域上に位置する陽極に電氣的に連結された電解システムを提供することと、

e) 前記拡張式本体を前記送達デバイスから分離させることであって、前記分離が前記陽極で発生する電解によって達成されることと、を含む、方法。

【請求項 301】

前記拡張式本体が、前記ひだ状構成、または前記送達可能な構成で存在する前記拡張式本体の複数のひだを実質的に排除することによって、前記拡張構成を取るよう構成される、請求項 300 に記載の方法。

【請求項 302】

前記拡張式本体が、前記拡張構成にあるとき、球形または楕円形状である全体形状を備える、請求項 300 に記載の方法。

【請求項 303】

前記拡張式本体が、前記拡張構成にあるとき、前記拡張式本体が、前記中間領域が略円筒形であり、前記近位領域および前記遠位領域がいずれも略半球である形状を取る、請求項 300 に記載の方法。

【請求項 304】

前記拡張式本体が、前記拡張構成にあるとき、前記拡張式本体が、前記中間領域、前記近位領域、および前記遠位領域が結合して略球形状を形成する形状を取る、請求項 300

10

20

30

40

50

に記載の方法。

【請求項 3 0 5】

拡張中の前記拡張式本体の前記内部体積内の圧力が、3気圧未満である、請求項 3 0 0 に記載の方法。

【請求項 3 0 6】

拡張中の前記拡張式本体の前記内部体積内の圧力が、2気圧未満である、請求項 3 0 0 に記載の方法。

【請求項 3 0 7】

拡張中の前記拡張式本体の前記内部体積内の圧力が、1気圧未満である、請求項 3 0 0 に記載の方法。

【請求項 3 0 8】

前記拡張式本体の前記壁が、1～500ミクロンの範囲の細孔を含み、前記送達される流体が、前記細孔を介した前記送達される流体の出口流量より高い供給流量で拡張式本体の前記内部体積に供給される、請求項 3 0 0 に記載の方法。

【請求項 3 0 9】

前記電解が、前記陽極に定電流を印加した後に発生する、請求項 3 0 0 に記載の方法。

【請求項 3 1 0】

前記電解が、前記陽極に定電圧を印加した後に発生する、請求項 3 0 0 に記載の方法。

【請求項 3 1 1】

前記電解が、前記陽極に可変電圧を印加した後に発生する、請求項 3 0 0 に記載の方法。

【請求項 3 1 2】

前記可変電圧が、方形波電位電圧である、請求項 3 1 1 に記載の方法。

【請求項 3 1 3】

前記陽極が、前記拡張式本体の前記近位領域上のリング形状の露出した金属表面を含む、請求項 3 0 0 に記載の方法。

【請求項 3 1 4】

前記陽極が、前記送達デバイスの前記遠位端に操作可能に連結するように、前記近位領域から近位に伸長する首部を含む、前記拡張式本体の前記近位領域内に位置する、請求項 3 1 3 に記載の方法。

【請求項 3 1 5】

前記露出した金属表面が、金を含む、請求項 3 1 3 に記載の方法。

【請求項 3 1 6】

前記露出した金属表面が、ステンレス鋼を含む、請求項 3 1 3 に記載の方法。

【請求項 3 1 7】

応力集中線または細片が、露出した金属の前記リング形状領域内で形成される、請求項 3 1 4～3 1 6 のいずれか 1 項に記載の方法。

【請求項 3 1 8】

前記電解システムが、陰極を備え、前記陰極が、針、前記患者の皮膚上のパッチ、前記送達デバイス上に支持される電極からなる群から選択され得る、請求項 3 0 0 に記載の方法。

【請求項 3 1 9】

前記電解システムが、基準電極を備え、前記基準電極が、針、前記患者の皮膚上のパッチ、前記送達デバイス上に支持される電極からなる群から選択され得る、請求項 3 0 0 に記載の方法。

【請求項 3 2 0】

前記電気システムの導電体および前記送達デバイスの前記壁の構造補強の両方として作用する、前記送達デバイスの前記壁に埋め込まれる導体によって、前記患者の体外の場所から前記陽極に電流が流れる、請求項 3 0 0 に記載の方法。

【請求項 3 2 1】

10

20

30

40

50

前記電気システムの導電体および前記送達デバイスの前記壁の構造補強の両方として作用する、前記送達デバイスの前記壁に埋め込まれる導体によって、陰極から前記患者の体外の場所に電流が流れ、前記陰極が、針、前記患者の皮膚上のパッチ、前記送達デバイス上に支持される電極からなる群から選択され得る、請求項 300 に記載の方法。

【請求項 322】

前記陽極の前記電圧が、前記陽極の前記電圧と基準電極の前記電圧との比較に基づいて調節され、前記基準電極が、針、前記患者の皮膚上のパッチ、前記送達デバイス上に支持される電極からなる群から選択され得る、請求項 318 ~ 320 のいずれか 1 項に記載の方法。

【請求項 323】

前記陰極または基準電極が、白金を含む、請求項 319 または 321 に記載の方法。

【請求項 324】

前記電力が、以下のらせん状、編組、または直線構成のうちの少なくとも一つで、前記送達デバイスの前記壁を経由する導体を通して伝わる、請求項 320 または 321 に記載の方法。

【請求項 325】

前記導体が、ワイヤである、請求項 324 に記載の方法。

【請求項 326】

生体空間の充填が、動脈瘤の管腔または血管セグメントの管腔の少なくとも一部分を充填することを含む、請求項 300 に記載の方法。

【請求項 327】

前記血管セグメントが、動脈または静脈である、請求項 326 に記載の方法。

【請求項 328】

前記拡張式本体が、拡張式本体の外面の少なくとも 50% が、前記動脈瘤の前記内面と接触するように拡張するよう構成される、請求項 326 に記載の方法。

【請求項 329】

前記拡張式本体が、拡張式本体の外面の少なくとも 75% が、前記動脈瘤の前記内面と接触するように拡張するよう構成される、請求項 326 に記載の方法。

【請求項 330】

前記拡張式本体が、拡張式本体の外面の少なくとも 90% が、前記動脈瘤の前記内面と接触するように拡張するよう構成される、請求項 326 に記載の方法。

【請求項 331】

前記拡張式本体が、動脈瘤の前記管腔の少なくとも 50% を充填するように、前記動脈瘤内で膨張および拡張される、請求項 326 に記載の方法。

【請求項 332】

前記拡張式本体が、動脈瘤の前記管腔の少なくとも 75% を充填するように、前記動脈瘤内で膨張および拡張される、請求項 326 に記載の方法。

【請求項 333】

前記拡張式本体が、動脈瘤の前記管腔の少なくとも 90% を充填するように、前記動脈瘤内で膨張および拡張される、請求項 326 に記載の方法。

【請求項 334】

外力を印加することによって、前記拡張した拡張式本体の前記形状を変化させるステップをさらに含む、請求項 326 ~ 333 のいずれか 1 項に記載の方法。

【請求項 335】

前記拡張した拡張式本体が単独で、前記送達デバイスからの分離後、前記生体空間内に前記拡張構成で維持される、請求項 326 ~ 333 のいずれか 1 項に記載の方法。

【請求項 336】

固体もしくは半固体の材料または部材がいずれも、前記拡張式本体の前記内部体積中に送達されて、前記拡張式本体に前記拡張構成を取らせるか、または維持させるのを少なくとも補助しない、請求項 326 に記載の方法。

10

20

30

40

50

【請求項 3 3 7】

前記拡張式本体が、固体で少なくとも部分的に充填される、請求項 3 2 6 に記載の方法。

【請求項 3 3 8】

前記固体が、支持構造を含む、請求項 3 3 7 に記載の方法。

【請求項 3 3 9】

前記支持構造が、金属もしくはポリマーコイルもしくはワイヤ、金属もしくはポリマー拡張性構造、ビーズ、球、微小球、生体吸収性材料、またはそれらの組み合わせからなる群から選択される、請求項 3 3 8 に記載の方法。

【請求項 3 4 0】

患者の生体空間を充填するための方法であって、

a) 単一ロープの金属拡張式本体を提供することであって、前記拡張式本体が、送達可能な構成から拡張構成に拡張するよう構成されることと、

b) リンクを介して前記拡張式本体の近位領域に操作可能に連結される遠位端を有する送達デバイスを介して、前記患者の前記生体空間中に前記拡張式本体を送達することと、

c) 前記送達デバイスを介して前記拡張式本体の前記内部体積中に流体媒質を送達して、前記拡張式本体に前記拡張構成を取らせることと、

d) 前記リンクに電氣的に連結される電気システムを提供することと、

e) 前記拡張式本体を前記送達デバイスから分離させることであって、前記分離が前記リンクを溶解および分離させることによって達成されることと、を含む、方法。

【請求項 3 4 1】

前記拡張式本体が、前記ひだ状構成、または前記送達可能な構成で存在する前記拡張式本体の複数のひだを実質的に排除することによって、前記拡張構成を取るよう構成される、請求項 3 4 0 に記載のシステム。

【請求項 3 4 2】

前記拡張式本体が、前記拡張構成にあるとき、球形または楕円形状である全体形状を備える、請求項 3 4 0 に記載の方法。

【請求項 3 4 3】

前記拡張式本体が、前記拡張構成にあるとき、前記拡張式本体が、前記中間領域が略円筒形であり、前記近位領域および前記遠位領域がいずれも略半球である形状を取る、請求項 3 4 0 に記載の方法。

【請求項 3 4 4】

前記拡張式本体が、前記拡張構成にあるとき、前記拡張式本体が、前記中間領域、前記近位領域、および前記遠位領域が結合して略球形状を形成する形状を取る、請求項 3 4 0 に記載の方法。

【請求項 3 4 5】

拡張中の前記拡張式本体の前記内部体積内の圧力が、3 気圧未満である、請求項 3 4 0 に記載の方法。

【請求項 3 4 6】

拡張中の前記拡張式本体の前記内部体積内の圧力が、2 気圧未満である、請求項 3 4 0 に記載の方法。

【請求項 3 4 7】

拡張中の前記拡張式本体の前記内部体積内の圧力が、1 気圧未満である、請求項 3 4 0 に記載の方法。

【請求項 3 4 8】

前記拡張式本体の前記壁が、1 ~ 500 ミクロンの範囲の細孔を含み、前記送達される流体が、前記細孔を介した前記送達される流体の出口流量より高い供給流量で拡張式本体の前記内部体積に供給される、請求項 3 4 0 に記載の方法。

【請求項 3 4 9】

10

20

30

40

50

電気システムが電気回路を備え、前記電気回路の一部が、前記送達デバイスの前記長手方向に伸長する本体上に支持され、前記リンクを加熱して前記リンクを解放させるように、電気エネルギーを前記リンクに供給することによって、前記送達デバイスの前記遠位端から前記拡張式本体の前記近位領域の分離を引き起こすように構成される、請求項 3 4 0 に記載の方法。

【請求項 3 5 0】

前記リンクが、ポリマー材料を含む、請求項 3 4 0 に記載の方法。

【請求項 3 5 1】

前記リンクが、抵抗発熱体を備える、請求項 3 4 0 に記載の方法。

【請求項 3 5 2】

前記抵抗発熱体が、ワイヤである、請求項 3 5 1 に記載の方法。

【請求項 3 5 3】

前記電気システムの導電体および前記送達デバイスの前記壁の構造補強の両方として作用する、前記送達デバイスの前記壁に埋め込まれる導体によって、前記患者の体外の場所から前記抵抗発熱体に電流が流れる、請求項 3 5 1 に記載の方法。

【請求項 3 5 4】

前記電力が、以下のらせん状、編組、または直線構成のうちの少なくとも一つで、前記送達デバイスの前記壁を経由する導体を通して伝わる、請求項 3 5 3 に記載の方法。

【請求項 3 5 5】

前記導体が、ワイヤである、請求項 3 5 4 に記載の方法。

【請求項 3 5 6】

生体空間の充填が、動脈瘤の管腔または血管セグメントの管腔の少なくとも一部分を充填することを含む、請求項 3 4 0 に記載の方法。

【請求項 3 5 7】

前記血管セグメントが、動脈または静脈である、請求項 3 5 6 に記載の方法。

【請求項 3 5 8】

前記拡張式本体が、拡張式本体の外面の少なくとも 5 0 % が、前記動脈瘤の前記内面と接触するように拡張するよう構成される、請求項 3 5 6 に記載の方法。

【請求項 3 5 9】

前記拡張式本体が、拡張式本体の外面の少なくとも 7 5 % が、前記動脈瘤の前記内面と接触するように拡張するよう構成される、請求項 3 5 6 に記載の方法。

【請求項 3 6 0】

前記拡張式本体が、拡張式本体の外面の少なくとも 9 0 % が、前記動脈瘤の前記内面と接触するように拡張するよう構成される、請求項 3 5 6 に記載の方法。

【請求項 3 6 1】

前記拡張式本体が、動脈瘤の前記管腔の少なくとも 5 0 % を充填するように、前記動脈瘤内で膨張および拡張される、請求項 3 5 6 に記載の方法。

【請求項 3 6 2】

前記拡張式本体が、動脈瘤の前記管腔の少なくとも 7 5 % を充填するように、前記動脈瘤内で膨張および拡張される、請求項 3 5 6 に記載の方法。

【請求項 3 6 3】

前記拡張式本体が、動脈瘤の前記管腔の少なくとも 9 0 % を充填するように、前記動脈瘤内で膨張および拡張される、請求項 3 5 6 に記載の方法。

【請求項 3 6 4】

外力を印加することによって、前記拡張した拡張式本体の前記形状を変化させるステップをさらに含む、請求項 3 5 6 ~ 3 6 3 のいずれか 1 項に記載の方法。

【請求項 3 6 5】

前記拡張した拡張式本体が単独で、前記送達デバイスからの分離後、前記生体空間内に前記拡張構成で維持される、請求項 3 5 6 ~ 3 6 3 のいずれか 1 項に記載の方法。

【請求項 3 6 6】

10

20

30

40

50

固体もしくは半固体の材料または部材がいずれも、前記拡張式本体の前記内部体積中に送達され、前記拡張式本体が前記拡張構成を取るか、または維持するのを少なくとも補助しない、請求項 3 5 6 に記載の方法。

【請求項 3 6 7】

前記拡張式本体が、固体で少なくとも部分的に充填される、請求項 3 5 6 に記載の方法。

【請求項 3 6 8】

前記固体が、支持構造を含む、請求項 3 6 7 に記載の方法。

【請求項 3 6 9】

前記支持構造が、金属もしくはポリマーコイルもしくはワイヤ、金属もしくはポリマー拡張性構造、ビーズ、球、微小球、生体吸収性材料、またはそれらの組み合わせからなる群から選択される、請求項 3 6 8 に記載の方法。

10

【請求項 3 7 0】

患者の生体空間を充填するための方法であって、

a) 送達デバイスの前記遠位端に操作可能に連結する前記近位領域から近位に伸長する首部を有する単一ロープの金属拡張式本体を提供することであって、前記拡張式本体が、送達可能な構成から拡張構成に拡張するよう構成されることと、

b) 弾性スリーブまたはラップおよび摩擦適合によって、前記拡張式本体の前記近位領域の前記首部分に操作可能に連結される遠位端を有する送達デバイスを介して、前記患者の前記生体空間中に前記拡張式本体を送達することと、

20

c) 前記送達デバイスを介して前記拡張式本体の前記内部体積中に流体媒質を送達して、前記拡張式本体が前記拡張構成を取るようすることと、

d) 前記拡張した拡張式本体および前記送達デバイスが、前記送達デバイスおよび前記拡張した拡張式本体を引き離すことによって分離が達成されることと、を含む、方法。

【請求項 3 7 1】

前記拡張式本体が、前記ひだ状構成、または前記送達可能な構成で存在する前記拡張式本体の複数のひだを実質的に排除することによって、前記拡張構成を取るよう構成される、請求項 3 7 0 に記載のシステム。

【請求項 3 7 2】

前記拡張式本体が、前記拡張構成にあるとき、球形または楕円形状である全体形状を備える、請求項 3 7 0 に記載の方法。

30

【請求項 3 7 3】

前記拡張式本体が、前記拡張構成にあるとき、前記拡張式本体が、前記中間領域が略円筒形であり、前記近位領域および前記遠位領域がいずれも略半球である形状を取る、請求項 3 7 0 に記載の方法。

【請求項 3 7 4】

前記拡張式本体が、前記拡張構成にあるとき、前記拡張式本体が、前記中間領域、前記近位領域、および前記遠位領域が結合して略球形状を形成する形状を取る、請求項 3 7 0 に記載の方法。

【請求項 3 7 5】

拡張中の前記拡張式本体の前記内部体積内の圧力が、3気圧未満である、請求項 3 7 0 に記載の方法。

40

【請求項 3 7 6】

拡張中の前記拡張式本体の前記内部体積内の圧力が、2気圧未満である、請求項 3 7 0 に記載の方法。

【請求項 3 7 7】

拡張中の前記拡張式本体の前記内部体積内の圧力が、1気圧未満である、請求項 3 7 0 に記載の方法。

【請求項 3 7 8】

前記拡張式本体の前記壁が、1 ~ 500 ミクロンの範囲の細孔を含み、前記送達される

50

流体が、前記細孔を介した前記送達される流体の出口流量より高い供給流量で拡張式本体の前記内部体積に供給される、請求項 370 に記載の方法。

【請求項 379】

前記弾性スリーブまたはラップが、PEBA X、ChronoPrene、またはシリコンを含む、請求項 370 に記載の方法。

【請求項 380】

前記弾性スリーブが、25～80 ショア D の範囲のデュロメータを持つ PEBA X を含む、請求項 370 に記載の方法。

【請求項 381】

生体空間の充填が、動脈瘤の管腔または血管セグメントの管腔の少なくとも一部分を充填することを含む、請求項 370 に記載の方法。

10

【請求項 382】

前記血管セグメントが、動脈または静脈である、請求項 381 に記載の方法。

【請求項 383】

前記拡張式本体が、拡張式本体の外面の少なくとも 50% が、前記動脈瘤の前記内面と接触するように拡張するよう構成される、請求項 381 に記載の方法。

【請求項 384】

前記拡張式本体が、拡張式本体の外面の少なくとも 75% が、前記動脈瘤の前記内面と接触するように拡張するよう構成される、請求項 381 に記載の方法。

【請求項 385】

前記拡張式本体が、拡張式本体の外面の少なくとも 90% が、前記動脈瘤の前記内面と接触するように拡張するよう構成される、請求項 381 に記載の方法。

20

【請求項 386】

前記拡張式本体が、動脈瘤の前記管腔の少なくとも 50% を充填するように、前記動脈瘤内で膨張および拡張される、請求項 381 に記載の方法。

【請求項 387】

前記拡張式本体が、動脈瘤の前記管腔の少なくとも 75% を充填するように、前記動脈瘤内で膨張および拡張される、請求項 381 に記載の方法。

【請求項 388】

前記拡張式本体が、動脈瘤の前記管腔の少なくとも 90% を充填するように、前記動脈瘤内で膨張および拡張される、請求項 381 に記載の方法。

30

【請求項 389】

外力を印加することによって、前記拡張した拡張式本体の前記形状を変化させるステップをさらに含む、請求項 381 のいずれか 1 項に記載の方法。

【請求項 390】

前記拡張した拡張式本体が単独で、前記送達デバイスからの分離後、前記生体空間内に前記拡張構成で維持される、請求項 381 のいずれか 1 項に記載の方法。

【請求項 391】

固体もしくは半固体の材料または部材がいずれも、前記拡張式本体の前記内部体積中に送達されて、前記拡張式本体に前記拡張構成を取らせるか、または維持させるのを少なくとも補助しない、請求項 390 に記載の方法。

40

【請求項 392】

前記拡張式本体が、固体で少なくとも部分的に充填される、請求項 390 に記載の方法。

【請求項 393】

前記固体が、支持構造を含む、請求項 392 に記載の方法。

【請求項 394】

前記支持構造が、金属もしくはポリマーコイルもしくはワイヤ、金属もしくはポリマー拡張性構造、ビーズ、球、微小球、生体吸収性材料、またはそれらの組み合わせからなる群から選択される、請求項 393 に記載の方法。

50

【請求項 395】

患者の生体空間を充填するためのシステムを製造する方法であって、

a) 単一ローブの金属拡張式本体であって、遠位領域と、前記遠位領域の概して反対にある近位領域と、前記遠位領域から前記近位領域に移行する中間領域と、前記近位領域と遠位領域との間に近遠位方向に伸長する中心軸と、前記近位領域から中間領域を通過して前記遠位領域まで概して連続的に伸長して、前記拡張式本体の外面と、前記拡張式本体の内部体積を画定する前記拡張式本体の内面とを画定する壁と、を備える、単一ローブの金属拡張式本体を製造することと、

b) 近位端、および前記近位端の概して反対にある遠位端を備える長手方向に伸長する本体を備える、送達デバイスを製造することと、

c) 前記拡張式本体の前記近位領域に前記送達デバイスの前記遠位端を操作可能に連結することと、

d) 前記拡張式本体の前記壁を、前記中心軸に対して時計回り方向、または前記中心軸に対して反時計回り方向に折り畳まれ、前記拡張式本体の折り畳み領域を形成する複数のひだを含む、ひだ状構成に形成することと、を含む、方法。

【請求項 396】

前記拡張式本体が、前記拡張構成にあるとき、前記拡張式本体が、球形または楕円形状である全体形状を備えるように、前記拡張式本体が製造される、請求項 395 に記載の方法。

【請求項 397】

前記拡張式本体が、前記拡張構成にあるとき、前記拡張式本体が、前記中間領域が略円筒形であり、前記近位領域および前記遠位領域がいずれも略半球である形状を取る、請求項 395 に記載の方法。

【請求項 398】

前記拡張式本体が、前記拡張構成にあるとき、前記拡張式本体が、前記中間領域、前記近位領域、および前記遠位領域が結合して略球形状を形成する形状を取る、請求項 395 に記載の方法。

【請求項 399】

前記拡張式本体が、拡張式であるように製造され、前記拡張式本体が、膨張可能であるように構成される、請求項 395 に記載のシステム。

【請求項 400】

3気圧未満の圧力を、拡張中に前記拡張式本体の前記内部体積に印加することによって、前記拡張式本体が前記送達可能な構成から前記拡張構成に拡張され得るよう、前記拡張式本体が製造される、請求項 395 に記載の方法。

【請求項 401】

2気圧未満の圧力を、拡張中に前記拡張式本体の前記内部体積に印加することによって、前記拡張式本体が前記送達可能な構成から前記拡張構成に拡張され得るよう、前記拡張式本体が製造される、請求項 395 に記載の方法。

【請求項 402】

1気圧未満の圧力を、拡張中に前記拡張式本体の前記内部体積に印加することによって、前記拡張式本体が前記送達可能な構成から前記拡張構成に拡張され得るよう、前記拡張式本体が製造される、請求項 395 に記載の方法。

【請求項 403】

前記折り畳み領域を形成することが、ガイドワイヤを受け入れることができるチャンネルを画定する、請求項 395 に記載のシステム。

【請求項 404】

前記遠位端を前記拡張式本体の前記近位領域に操作可能に連結することが、前記送達デバイスのどの部分も前記拡張式本体の前記折り畳み領域内に位置しないようにすることを含む、請求項 395 に記載の方法。

【請求項 405】

10

20

30

40

50

前記壁をひだ状構成に形成することが、前記複数のひだの各ひだが、近遠位方向に、かつ前記中心軸から放射状に離れて伸長する尾根線を備えるようにすることをさらに含む、請求項 395 に記載の方法。

【請求項 406】

折り畳まれているとき、前記複数のひだの各ひだが、前記中心軸に対して時計回り方向、または前記中心軸に対して反時計回り方向に直ぐ隣接するひだの上に折り畳まれる、請求項 405 に記載の方法。

【請求項 407】

前記拡張式本体を製造することが、少なくとも 1 つの金属層を含むように前記壁を形成することを含む、請求項 395 に記載の方法。

10

【請求項 408】

前記金属層が、金または白金を含む、請求項 407 に記載の方法。

【請求項 409】

前記金属層が、電鍍によって形成される、請求項 407 に記載の方法。

【請求項 410】

前記金属層の形成が、約 5 マイクロメートル～50 マイクロメートルの範囲の厚さを生成する、請求項 407 に記載の方法。

【請求項 411】

前記金属層の形成が、前記金属層の表面上に丸い、小石状、または粒状の表面構造を生成する、請求項 407 に記載の方法。

20

【請求項 412】

前記丸い、小石状、または粒状の表面構造が、約 0.1 マイクロメートル～約 10 マイクロメートルの表面高を有する、請求項 411 に記載の方法。

【請求項 413】

前記金属層の形成が、前記金属層の表面上に突出部を生成する、請求項 407 に記載の方法。

【請求項 414】

前記突出部のいくつかが、分岐している、請求項 413 に記載の方法。

【請求項 415】

前記突出部のいくつかが、両端上で前記金属層に接合され、ループを形成する、請求項 413 に記載の方法。

30

【請求項 416】

前記拡張式本体を製造することが、前記拡張式本体の前記内面または前記外面をコーティングとして画定するように、前記金属層上に広がる非金属層をさらに含むように前記壁を形成すること、請求項 407 に記載の方法。

【請求項 417】

前記非金属層の形成が、約 0.1 マイクロメートル～10 マイクロメートルの範囲の前記非金属層の厚さを生成する、請求項 416 に記載の方法。

【請求項 418】

前記非金属コーティングが、電気絶縁材料を含む、請求項 416 に記載の方法。

40

【請求項 419】

前記非金属コーティング層が、パリレンを含む、請求項 416 に記載のシステム。

【請求項 420】

前記拡張式本体の製造および前記壁をひだ状および折り畳まれた構成に形成することの組み合わせが、前記拡張式本体を、送達可能な構成から拡張構成に拡張することができるように製造することをさらに含み、前記ひだ状領域または複数の前記ひだが実質的に前記壁から排除されるときに前記送達可能な構成である、請求項 395 に記載の方法。

【請求項 421】

前記拡張式本体の製造および前記壁を形成することが、主軸を提供することをさらに含む、請求項 395 に記載の方法。

50

- 【請求項 4 2 2】
前記主軸が犠牲的主軸である、請求項 4 2 1 に記載の方法。
- 【請求項 4 2 3】
前記犠牲的主軸が、アルミニウムを含む、請求項 4 2 2 に記載の方法。
- 【請求項 4 2 4】
前記拡張式本体を製造することが、前記金属層を前記主軸上に堆積させることをさらに含む、請求項 4 2 1 ~ 4 2 3 のいずれか 1 項に記載の方法。
- 【請求項 4 2 5】
粗雑表面特徴の頂部と谷部との間に約 0 . 1 ミクロン以下を有する、主軸を提供することをさらに含む、請求項 4 2 1 ~ 4 2 4 のいずれか 1 項に記載の方法。 10
- 【請求項 4 2 6】
前記拡張式本体の製造および前記壁をひだ状構成に形成することの組み合わせが、前記送達可能な構成と前記拡張構成との間に存在する前記拡張式本体のひだ状構成を概して複製する、ひだ状外面を有する犠牲的主軸を提供することと、前記主軸を使用して前記拡張式本体を製造することと、をさらに含む、請求項 3 9 5 に記載の方法。
- 【請求項 4 2 7】
前記首部の前記金属層の一部が、主軸上に形成される生成物であり、前記主軸の少なくとも一部分が、非犠牲的構成要素である、請求項 4 2 6 に記載の方法。
- 【請求項 4 2 8】
前記非犠牲的主軸構成要素が、ステンレス鋼を含む、請求項 4 2 7 に記載の方法。 20
- 【請求項 4 2 9】
前記少なくとも 1 つの金属層が、前記非犠牲的主軸構成要素の前記ステンレス鋼表面層の内面または外面の一方の少なくとも一部分に広がる、請求項 4 2 7 に記載の方法。
- 【請求項 4 3 0】
前記非犠牲的主軸構成要素が、金または白金の表面層をさらに含む、請求項 4 2 7 に記載の方法。
- 【請求項 4 3 1】
前記少なくとも 1 つの金属層が、前記非犠牲的主軸構成要素の前記金または白金表面層の内面または外面の一方の少なくとも一部分に広がる、請求項 4 2 7 に記載の方法。
- 【請求項 4 3 2】
前記拡張式本体を焼鈍することをさらに含む、請求項 3 9 5 に記載の方法。 30
- 【請求項 4 3 3】
非金属層を含む拡張式本体の前記金属層を焼鈍することをさらに含む、請求項 4 3 2 に記載の方法。
- 【請求項 4 3 4】
ひだ形成および折り畳み後のみ、またはひだ形成および折り畳みの前後に、前記拡張式本体の前記金属層を焼鈍することをさらに含む、請求項 4 3 2 に記載の方法。
- 【請求項 4 3 5】
前記内面から前記外面に前記壁を通して完全に伸長する細孔を前記壁内に生成することをさらに含む、請求項 3 9 5 に記載の方法。 40
- 【請求項 4 3 6】
前記細孔が、直径 1 ミクロン ~ 5 0 0 ミクロンの範囲である、請求項 4 3 5 に記載の方法。
- 【請求項 4 3 7】
前記細孔が、レーザーを介して形成される、請求項 4 3 5 に記載の方法。
- 【請求項 4 3 8】
前記送達デバイスが、カテーテル、ワイヤ、シース、針、または探り針を備える、請求項 4 3 5 に記載の方法。
- 【請求項 4 3 9】
前記拡張式本体の前記製造が、前記拡張式本体の前記近位領域に首部を形成することを 50

さらに含み、前記首部が、前記近位領域から近位に伸長することと、

前記送達デバイスの前記遠位端を前記首部に操作可能に連結することと、さらに含む、請求項 3 9 5 に記載の方法。

【請求項 4 4 0】

前記首部の前記金属層の形成が、金または白金の層を提供することをさらに含む、請求項 4 3 9 に記載の方法。

【請求項 4 4 1】

前記首部の形成が、ステンレス鋼層および金または白金層のいずれかを提供することをさらに含む、請求項 4 3 9 に記載の方法。

【請求項 4 4 2】

少なくとも 1 つの金属層が、前記ステンレス鋼の内面または外面の少なくとも一方に広がるようにする、請求項 4 4 1 に記載の方法。

【請求項 4 4 3】

前記首部の形成が、金属が露出され、非金属層または絶縁層によって被覆されない、前記拡張式本体の前記外面のリング形状領域を形成することをさらに含む、請求項 4 3 9 に記載の方法。

【請求項 4 4 4】

露出した金属の前記リング形状領域が、金またはステンレス鋼である、請求項 4 4 3 に記載の方法。

【請求項 4 4 5】

応力集中線または細片が、露出した金属の前記リング形状領域内で形成される、請求項 4 4 4 に記載の方法。

【請求項 4 4 6】

前記応力集中線または細片が、レーザーを使用して形成され、前記拡張式本体の前記首部の前記表面から材料を除去する、請求項 4 4 5 に記載の方法。

【請求項 4 4 7】

少なくとも前記送達デバイスを親水性または潤滑性コーティングでコーティングすることをさらに含む、請求項 3 9 5 に記載の方法。

【請求項 4 4 8】

前記拡張式本体の前記形成が、患者の体内での拡張時に、前記拡張した拡張式本体が単独で、前記送達デバイスからの分離後、それ自体を前記生体空間内に前記拡張構成で維持するために十分な強度を有するように、拡張した本体を生成する、請求項 3 9 5 に記載の方法。

【請求項 4 4 9】

前記拡張式本体の前記形成が、前記患者に由来しない固体もしくは半固体の材料または部材がいずれも、前記拡張式本体および前記送達デバイスの分離後、前記拡張式本体に前記拡張構成を取らせるか、または維持させるのを少なくとも補助するために、前記拡張式本体の前記内部体積において必要とされないように、拡張した本体を生成する、請求項 3 9 5 に記載の方法。

【請求項 4 5 0】

前記拡張式本体が、拡張中または拡張後、ならびに前記送達デバイスおよび前記拡張した拡張式本体の分離前に、固体を前記内部体積中に受け入れるように構成される、請求項 3 9 5 に記載の方法。

【請求項 4 5 1】

前記固体が、支持構造を含む、請求項 4 5 0 に記載の方法。

【請求項 4 5 2】

前記支持構造が、金属もしくはポリマーコイルもしくはワイヤ、金属もしくはポリマー拡張性構造、ビーズ、球、微小球、生体吸収性材料、またはそれらの組み合わせからなる群から選択される、請求項 4 5 0 に記載の方法。

【請求項 4 5 3】

10

20

30

40

50

患者の生体空間を充填するためのシステムを製造する方法であって、

- a) ステンレス鋼リングを犠牲的主軸の近位端に連結することと、
- b) 前記犠牲的主軸上および前記ステンレス鋼リングの少なくとも一部に金属層を堆積させることと、
- c) 前記犠牲的主軸を排除して、前記金属層を前記犠牲的主軸の前記形状を有する中空体の形態で残すことであって、前記ステンレス鋼リングが、前記中空体の近位領域に接合し、遠位に伸長することと、
- d) 電気絶縁材料を、前記中空体の外面および内面、ならびに前記ステンレス鋼リングの外面に適用することと、
- e) 前記電気絶縁材料を含まない前記ステンレス鋼リングを含む、前記首部の前記領域の前記外面の一部分が、電位陽極を形成するようにすることと、
- f) 前記ステンレス鋼リングを送達デバイスの遠位端に連結することと、
- g) 電解システムを、前記送達デバイスを通る導電経路を通じて前記電位陽極に電氣的に連結することと、を含む、方法。

【請求項 4 5 4】

前記金属層が、金または白金を含む、請求項 4 5 3 に記載の方法。

【請求項 4 5 5】

前記電気絶縁材料が、パリレンを含む、請求項 4 5 3 に記載の方法。

【請求項 4 5 6】

前記犠牲的主軸が、アルミニウムを含む、請求項 4 5 3 に記載の方法。

【請求項 4 5 7】

前記電位陽極を形成することが、ステンレス鋼を含む領域内の前記拡張式本体の前記外面の一部分から電気絶縁材料を除去することを含む、請求項 4 5 3 に記載の方法。

【請求項 4 5 8】

前記電位陽極を形成することが、ステンレス鋼を含む領域内の前記拡張式本体の前記外面の一部分から電気絶縁材料および金属層を除去することを含む、請求項 4 5 3 に記載の方法。

【請求項 4 5 9】

前記電位陽極を形成することが、ステンレス鋼を含む領域内の前記拡張式本体の前記外面の一部分から、電気絶縁材料、金属層、および前記ステンレス鋼層の一部分を除去することを含む、請求項 4 5 3 に記載の方法。

【請求項 4 6 0】

レーザー切除を使用して、材料を除去する、請求項 4 5 6 ~ 4 5 9 のいずれか 1 項に記載の方法。

【請求項 4 6 1】

ステップ d) の後に、前記中空体をひだ形成すること、および折り畳むことをさらに含む、請求項 4 5 3 に記載の方法。

【請求項 4 6 2】

ステップ d) の後、またはステップ d) の前後のいずれかに、前記中空体を焼鈍することをさらに含む、請求項 4 5 3 に記載の方法。

【請求項 4 6 3】

前記送達デバイスの前記遠位端が、前記ステンレス鋼リングの内面を電氣的に絶縁するように、前記ステンレス鋼リングに連結される、請求項 4 5 3 に記載の方法。

【請求項 4 6 4】

前記ステンレス鋼リングの少なくとも 1 つの表面を、前記拡張式本体の前記本体を電鍍する前に、金または白金でコーティングまたはめっきすることをさらに含む、請求項 4 5 3 に記載の方法。

【請求項 4 6 5】

患者の生体空間を充填するためのシステムを製造する方法であって、

- a) ひだ状外面を含む犠牲的主軸を提供することと、

- b) 前記犠牲的主軸上に金属層を堆積させることと、
- c) 前記犠牲的主軸を除去して、前記金属層をひだ状中空体の形態で残すことと、
- d) 前記ひだ状中空体の金属層の内面および外面を非金属材料でコーティングすることと、
- e) 前記ひだ状中空体を折り畳んで、前記ひだ状中空体をひだ状にする程度をさらに増加させることであって、前記折り畳みが、複数のひだを前記ひだ状中空体の中心軸に対して時計回り方向、または前記中心軸に対して反時計回り方向に折り畳むことを含むことと、を含む、方法。

【請求項 4 6 6】

前記金属層が金または白金を含み、前記犠牲的主軸がアルミニウムを含み、前記非金属材料がポリレンを含む、請求項 4 6 5 に記載の方法。

10

【請求項 4 6 7】

前記金属層が金または白金を含み、前記犠牲的主軸がアルミニウムを含み、前記非金属材料が電気絶縁材料を含む、請求項 4 6 5 に記載の方法。

【請求項 4 6 8】

前記金属層の少なくとも一部分が、粗雑表面特徴の頂部と谷部との間に約 0.1 ミクロン以下のラッピング仕上げを有する犠牲的主軸上に形成される生成物である、請求項 4 6 5 に記載の方法。

【請求項 4 6 9】

ステップ e) の後に前記金属層を焼鈍することをさらに含む、請求項 4 6 5 に記載の方法。

20

【請求項 4 7 0】

ステップ e) の前に前記金属層を焼鈍することと、ステップ e) の後に前記金属層を再焼鈍することと、をさらに含む、請求項 4 6 5 に記載の方法。

【請求項 4 7 1】

前記金属層の少なくとも一部分が、電鍍を介して堆積される、請求項 4 6 5 に記載の方法。

【請求項 4 7 2】

前記金属層を通る細孔を形成することをさらに含む、請求項 4 6 5 に記載の方法。

【請求項 4 7 3】

前記細孔が、直径 1 ミクロン ~ 500 ミクロンの範囲である、請求項 4 7 2 に記載の方法。

30

【請求項 4 7 4】

前記細孔が、レーザーを介して形成される、請求項 4 7 2 に記載の方法。

【請求項 4 7 5】

患者の生体空間を充填するためのシステムを製造する方法であって、

a) 単一ローブの金属拡張式本体であって、遠位領域と、前記遠位領域の概して反対にある近位領域と、前記遠位領域から前記近位領域に移行する中間領域と、前記近位領域と遠位領域との間に近遠位方向に伸長する中心軸と、前記近位領域から中間領域を通過して前記遠位領域まで概して連続的に伸長して、前記拡張式本体の外面と、前記拡張式本体の内部体積を画定する前記拡張式本体の内面とを画定する壁と、を備える、単一ローブの金属拡張式本体を製造することと、

40

b) 近位端、および前記近位端の概して反対にある遠位端を備える長手方向に伸長する本体を備える、送達デバイスを製造することと、

c) 弾性スリーブおよび摩擦適合によって、前記送達デバイスの前記遠位端を前記拡張式本体の前記近位領域に操作可能に連結することと、

d) 前記拡張式本体の前記壁を、前記中心軸に対して時計回り方向、または前記中心軸に対して反時計回り方向に折り畳まれ、前記拡張式本体の折り畳み領域を形成する複数のひだを含む、ひだ状構成に形成することと、を含む、方法。

【請求項 4 7 6】

50

前記拡張式本体が、前記拡張構成にあるとき、前記拡張式本体が、球形または楕円形状である全体形状を備えるように、前記拡張式本体が製造される、請求項 4 7 5 に記載の方法。

【請求項 4 7 7】

前記拡張式本体が、前記拡張構成にあるとき、前記拡張式本体が、前記中間領域が略円筒形であり、前記近位領域および前記遠位領域がいずれも略半球である形状を取る、請求項 4 7 5 に記載の方法。

【請求項 4 7 8】

前記拡張式本体が、前記拡張構成にあるとき、前記拡張式本体が、前記中間領域、前記近位領域、および前記遠位領域が結合して略球形状を形成する形状を取る、請求項 4 7 5 に記載の方法。

10

【請求項 4 7 9】

前記拡張式本体が、拡張可能であるように製造され、前記拡張式本体が、膨張可能であるように構成される、請求項 4 7 5 に記載のシステム。

【請求項 4 8 0】

3 気圧未満の圧力を、拡張中に前記拡張式本体の前記内部体積に印加することによって、前記拡張式本体が前記送達可能な構成から前記拡張構成に拡張され得るよう、前記拡張式本体が製造される、請求項 4 7 5 に記載の方法。

【請求項 4 8 1】

2 気圧未満の圧力を、拡張中に前記拡張式本体の前記内部体積に印加することによって、前記拡張式本体が前記送達可能な構成から前記拡張構成に拡張され得るよう、前記拡張式本体が製造される、請求項 4 7 5 に記載の方法。

20

【請求項 4 8 2】

1 気圧未満の圧力を、拡張中に前記拡張式本体の前記内部体積に印加することによって、前記拡張式本体が前記送達可能な構成から前記拡張構成に拡張され得るよう、前記拡張式本体が製造される、請求項 4 7 5 に記載の方法。

【請求項 4 8 3】

前記折り畳み領域を形成することが、ガイドワイヤを受け入れることができるチャンネルを画定する、請求項 4 7 5 に記載の方法。

【請求項 4 8 4】

前記遠位端を前記拡張式本体の前記近位領域に操作可能に連結することが、前記送達デバイスの中の部分も前記拡張式本体の前記折り畳み領域内に位置しないようにすることを含む、請求項 4 7 5 に記載の方法。

30

【請求項 4 8 5】

前記壁をひだ状構成に形成することが、前記複数のひだの各ひだが、近遠位方向に、かつ前記中心軸から放射状に離れて伸長する尾根線を備えるようにすることをさらに含む、請求項 4 7 5 に記載の方法。

【請求項 4 8 6】

折り畳まれているとき、前記複数のひだの各ひだが、前記中心軸に対して時計回り方向、または前記中心軸に対して反時計回り方向に直ぐ隣接するひだの上に折り畳まれる、請求項 4 8 5 に記載の方法。

40

【請求項 4 8 7】

前記拡張式本体を製造することが、少なくとも 1 つの金属層を含むように前記壁を形成することを含む、請求項 4 7 5 に記載の方法。

【請求項 4 8 8】

前記金属層が、金または白金を含む、請求項 4 8 7 に記載の方法。

【請求項 4 8 9】

前記金属層が、電鍍によって形成される、請求項 4 8 7 に記載の方法。

【請求項 4 9 0】

前記金属層の形成が、約 5 マイクロメートル ~ 50 マイクロメートルの範囲の厚さを生

50

成する、請求項 4 8 7 に記載の方法。

【請求項 4 9 1】

前記金属層の形成が、前記金属層の表面上に丸い、小石状、または粒状の表面構造を生成する、請求項 4 8 7 に記載の方法。

【請求項 4 9 2】

前記丸い、小石状、または粒状の表面構造が、約 0 . 1 マイクロメートル～約 1 0 マイクロメートルの表面高を有する、請求項 4 9 1 に記載の方法。

【請求項 4 9 3】

前記金属層の形成が、前記金属層の表面上に突出部を生成する、請求項 4 8 7 に記載の方法。

10

【請求項 4 9 4】

前記突出部のいくつか、分岐している、請求項 4 9 3 に記載の方法。

【請求項 4 9 5】

前記突出部のいくつか、両端上で前記金属層に接合され、ループを形成する、請求項 4 9 3 に記載の方法。

【請求項 4 9 6】

前記拡張式本体を製造することが、前記拡張式本体の前記内面または前記外面をコーティングとして画定するように、前記金属層上に広がる非金属層をさらに含むように前記壁を形成することをさらに含む、請求項 4 7 5 に記載の方法。

【請求項 4 9 7】

前記非金属層の形成が、約 0 . 1 マイクロメートル～1 0 マイクロメートルの範囲の前記非金属層の厚さを生成する、請求項 4 9 6 に記載の方法。

20

【請求項 4 9 8】

前記非金属コーティング層が、パリレンを含む、請求項 4 9 6 に記載のシステム。

【請求項 4 9 9】

前記拡張式本体の製造および前記壁をひだ状および折り畳まれた構成に形成することの組み合わせが、前記拡張式本体を、送達可能な構成から拡張構成に拡張することができるように製造することをさらに含み、前記ひだ状領域または複数の前記ひだが実質的に前記壁から排除されるときに前記拡張構成である、請求項 4 7 5 に記載の方法。

【請求項 5 0 0】

前記拡張式本体の製造および前記壁を形成することが、主軸を提供することをさらに含む、請求項 4 7 5 に記載の方法。

30

【請求項 5 0 1】

前記主軸が犠牲的主軸である、請求項 5 0 0 に記載の方法。

【請求項 5 0 2】

前記犠牲的主軸が、アルミニウムを含む、請求項 5 0 1 に記載の方法。

【請求項 5 0 3】

前記拡張式本体を製造することが、前記金属層を前記主軸上に堆積させることをさらに含む、請求項 4 7 5 ～ 5 0 2 のいずれか 1 項に記載の方法。

【請求項 5 0 4】

粗雑表面特徴の頂部と谷部との間に約 0 . 1 ミクロン以下を有する、主軸を提供することをさらに含む、請求項 4 7 5 ～ 5 0 3 のいずれか 1 項に記載の方法。

40

【請求項 5 0 5】

前記拡張式本体の製造および前記壁をひだ状構成に形成することの組み合わせが、前記送達可能な構成と前記拡張構成との間に存在する前記拡張式本体のひだ状構成を概して複製する、ひだ状外面を有する犠牲的主軸を提供することと、前記主軸を使用して前記拡張式本体を製造することと、をさらに含む、請求項 4 7 5 に記載の方法。

【請求項 5 0 6】

前記拡張式本体を焼鈍することをさらに含む、請求項 4 7 5 に記載の方法。

【請求項 5 0 7】

50

非金属層を含む拡張式本体の前記金属層を焼鈍することをさらに含む、請求項 5 0 6 に記載の方法。

【請求項 5 0 8】

ひだ形成および折り畳み後のみ、またはひだ形成および折り畳みの前後に、前記拡張式本体の前記金属層を焼鈍することをさらに含む、請求項 5 0 6 に記載の方法。

【請求項 5 0 9】

前記内面から前記外面に前記壁を通して完全に伸長する細孔を前記壁内に生成することをさらに含む、請求項 4 7 5 に記載の方法。

【請求項 5 1 0】

前記細孔が、直径 1 ミクロン ~ 5 0 0 ミクロンの範囲である、請求項 5 0 9 に記載の方法。

10

【請求項 5 1 1】

前記細孔が、レーザーを介して形成される、請求項 5 0 9 に記載の方法。

【請求項 5 1 2】

前記送達デバイスが、カテーテル、ワイヤ、シース、針、または探り針を備える、請求項 4 7 5 に記載の方法。

【請求項 5 1 3】

前記拡張式本体の前記製造が、前記拡張式本体の前記近位領域に、前記近位領域から近位に伸長する首部を形成することと、弾性スリーブまたはラップおよび摩擦適合によって前記送達デバイスの前記遠位端を前記首部に操作可能に連結することと、を含む、請求項 4 7 5 に記載の方法。

20

【請求項 5 1 4】

前記弾性スリーブが、PEBAX、ChronoPrene、またはシリコンを含む、請求項 5 1 3 に記載の方法。

【請求項 5 1 5】

前記弾性スリーブが、25 ~ 80 ショアDの範囲のデュロメータを持つPEBAXを含む、請求項 5 1 3 または 5 1 4 に記載の方法。

【請求項 5 1 6】

前記拡張した拡張式本体および前記送達デバイスが、前記送達デバイスおよび前記拡張した拡張式本体を引き離すことによって分離されることができる、請求項 5 1 3 または 5 1 4 に記載の方法。

30

【請求項 5 1 7】

少なくとも前記送達デバイスを親水性または潤滑性コーティングでコーティングすることをさらに含む、請求項 4 7 5 に記載の方法。

【請求項 5 1 8】

前記拡張式本体の前記形成が、患者の体内での拡張時に、前記拡張した拡張式本体が単独で、前記送達デバイスからの分離後、それ自体を前記生体空間内に前記拡張構成で維持するために十分な強度を有するように、拡張した本体を生成する、請求項 4 7 5 に記載の方法。

40

【請求項 5 1 9】

前記拡張式本体の前記形成が、前記患者に由来しない固体もしくは半固体の材料または部材がいずれも、前記拡張式本体および前記送達デバイスの分離後、前記拡張式本体に前記拡張構成を取らせるか、または維持させるのを少なくとも補助するために、前記拡張式本体の前記内部体積において必要とされないように、拡張した本体を生成する、請求項 4 7 5 に記載の方法。

【請求項 5 2 0】

前記拡張式本体が、拡張中または拡張後、ならびに前記送達デバイスおよび前記拡張した拡張式本体の分離前に、固体を前記内部体積中に受け入れるように構成される、請求項 4 7 5 に記載の方法。

【請求項 5 2 1】

50

前記固体が、支持構造を含む、請求項 5 2 0 に記載の方法。

【請求項 5 2 2】

前記支持構造が、金属もしくはポリマーコイルもしくはワイヤ、金属もしくはポリマー拡張性構造、ビーズ、球、微小球、生体吸収性材料、またはそれらの組み合わせからなる群から選択される、請求項 5 2 1 に記載の方法。

【請求項 5 2 3】

患者の生体空間を充填するためのシステムを製造する方法であって、

a) 単一ローブの金属拡張式本体であって、遠位領域と、前記遠位領域の概して反対にある近位領域と、前記遠位領域から前記近位領域に移行する中間領域と、前記近位領域と遠位領域との間に近遠位方向に伸長する中心軸と、前記近位領域から中間領域を通過して前記遠位領域まで概して連続的に伸長して、前記拡張式本体の外面と、前記拡張式本体の内部体積を画定する前記拡張式本体の内面とを画定する壁と、を備える、単一ローブの金属拡張式本体を製造することと、

b) 近位端、および前記近位端の概して反対にある遠位端を備える長手方向に伸長する本体を備える、送達デバイスを製造することと、

c) 加温されると溶解する非金属リンクによって、前記送達デバイスの前記遠位端を前記拡張式本体の前記近位領域に操作可能に連結することと、

d) 前記拡張式本体の前記壁を、前記中心軸に対して時計回り方向、または前記中心軸に対して反時計回り方向に折り畳まれ、前記拡張式本体の折り畳み領域を形成する複数のひだを含む、ひだ状構成に形成することと、を含む、方法。

【請求項 5 2 4】

前記非金属リンクが、ポリマー材料を含む、請求項 5 2 3 に記載のシステム。

【請求項 5 2 5】

前記拡張式本体が、前記拡張構成にあるとき、前記拡張式本体が、球形または楕円形状である全体形状を備えるように、前記拡張式本体が製造される、請求項 5 2 3 に記載の方法。

【請求項 5 2 6】

前記拡張式本体が、前記拡張構成にあるとき、前記拡張式本体が、前記中間領域が略円筒形であり、前記近位領域および前記遠位領域がいずれも略半球である形状を取る、請求項 5 2 3 に記載の方法。

【請求項 5 2 7】

前記拡張式本体が、前記拡張構成にあるとき、前記拡張式本体が、前記中間領域、前記近位領域、および前記遠位領域が結合して略球形状を形成する形状を取る、請求項 5 2 3 に記載の方法。

【請求項 5 2 8】

前記拡張式本体が、拡張可能であるように製造され、前記拡張式本体が、膨張可能であるように構成される、請求項 5 2 3 に記載のシステム。

【請求項 5 2 9】

3 気圧未満の圧力を、拡張中に前記拡張式本体の前記内部体積に印加することによって、前記拡張式本体が前記送達可能な構成から前記拡張構成に拡張され得るよう、前記拡張式本体が製造される、請求項 5 2 3 に記載の方法。

【請求項 5 3 0】

2 気圧未満の圧力を、拡張中に前記拡張式本体の前記内部体積に印加することによって、前記拡張式本体が前記送達可能な構成から前記拡張構成に拡張され得るよう、前記拡張式本体が製造される、請求項 5 2 3 に記載の方法。

【請求項 5 3 1】

1 気圧未満の圧力を、拡張中に前記拡張式本体の前記内部体積に印加することによって、前記拡張式本体が前記送達可能な構成から前記拡張構成に拡張され得るよう、前記拡張式本体が製造される、請求項 5 2 3 に記載の方法。

【請求項 5 3 2】

10

20

30

40

50

前記折り畳み領域を形成することが、ガイドワイヤを受け入れることができるチャンネルを画定する、請求項 5 2 3 に記載の方法。

【請求項 5 3 3】

前記遠位端を前記拡張式本体の前記近位領域に操作可能に連結することが、前記送達デバイスの中の部分も前記拡張式本体の前記折り畳み領域内に位置しないようにすることを含む、請求項 5 2 3 に記載の方法。

【請求項 5 3 4】

前記壁をひだ状構成に形成することが、前記複数のひだの各ひだが、近遠位方向に、かつ前記中心軸から放射状に離れて伸長する尾根線を備えるようにすることをさらに含む、請求項 5 2 3 に記載の方法。

【請求項 5 3 5】

折り畳まれているとき、前記複数のひだの各ひだが、前記中心軸に対して時計回り方向、または前記中心軸に対して反時計回り方向に直ぐ隣接するひだの上に折り畳まれる、請求項 5 3 4 に記載の方法。

【請求項 5 3 6】

前記拡張式本体を製造することが、少なくとも 1 つの金属層を含むように前記壁を形成することを含む、請求項 5 2 3 に記載の方法。

【請求項 5 3 7】

前記金属層が、金または白金を含む、請求項 5 3 6 に記載の方法。

【請求項 5 3 8】

前記金属層が、電鍍によって形成される、請求項 5 3 6 に記載の方法。

【請求項 5 3 9】

前記金属層の形成が、約 5 マイクロメートル～50 マイクロメートルの範囲の厚さを生成する、請求項 5 3 6 に記載の方法。

【請求項 5 4 0】

前記金属層の形成が、前記金属層の表面上に丸い、小石状、または粒状の表面構造を生成する、請求項 5 3 6 に記載の方法。

【請求項 5 4 1】

前記丸い、小石状、または粒状の表面構造が、約 0.1 マイクロメートル～約 10 マイクロメートルの表面高を有する、請求項 5 4 0 に記載の方法。

【請求項 5 4 2】

前記金属層の形成が、前記金属層の表面上に突出部を生成する、請求項 5 3 6 に記載の方法。

【請求項 5 4 3】

前記突出部のいくつかが、分岐している、請求項 5 4 2 に記載の方法。

【請求項 5 4 4】

前記突出部のいくつかが、両端上で前記金属層に接合され、ループを形成する、請求項 5 4 2 に記載の方法。

【請求項 5 4 5】

前記拡張式本体を製造することが、前記拡張式本体の前記内面または前記外面をコーティングとして画定するように、前記金属層上に広がる非金属層をさらに含むように前記壁を形成すること、請求項 5 3 6 に記載の方法。

【請求項 5 4 6】

前記非金属層の形成が、約 0.1 マイクロメートル～10 マイクロメートルの範囲の前記非金属層の厚さを生成する、請求項 5 4 5 に記載の方法。

【請求項 5 4 7】

前記非金属コーティング層が、パリレンを含む、請求項 5 4 5 に記載のシステム。

【請求項 5 4 8】

前記拡張式本体の製造および前記壁をひだ状および折り畳まれた構成に形成することの組み合わせが、前記拡張式本体を、送達可能な構成から拡張構成に拡張することができる

10

20

30

40

50

ように製造することをさらに含み、前記ひだ状領域または複数の前記ひだが実質的に前記壁から排除されるときに前記送達可能な構成である、請求項 5 2 3 に記載の方法。

【請求項 5 4 9】

前記拡張式本体の製造および前記壁を形成することが、主軸を提供することをさらに含む、請求項 5 4 8 に記載の方法。

【請求項 5 5 0】

前記主軸が犠牲的主軸である、請求項 5 4 9 に記載の方法。

【請求項 5 5 1】

前記犠牲的主軸が、アルミニウムを含む、請求項 5 5 0 に記載の方法。

【請求項 5 5 2】

前記拡張式本体を製造することが、前記金属層を前記主軸上に堆積させることをさらに含む、請求項 5 4 8 ~ 5 5 1 のいずれか 1 項に記載の方法。

【請求項 5 5 3】

粗雑表面特徴の頂部と谷部との間に約 0 . 1 ミクロン以下を有する、主軸を提供することをさらに含む、請求項 5 4 8 ~ 5 5 2 のいずれか 1 項に記載の方法。

【請求項 5 5 4】

前記拡張式本体の製造および前記壁をひだ状構成に形成することの組み合わせが、前記送達可能な構成と前記拡張構成との間に存在する前記拡張式本体のひだ状構成を概して複製する、ひだ状外面を有する犠牲的主軸を提供することと、前記主軸を使用して前記拡張式本体を製造することと、をさらに含む、請求項 5 4 8 に記載の方法。

【請求項 5 5 5】

前記拡張式本体を焼鈍することをさらに含む、請求項 5 2 3 に記載の方法。

【請求項 5 5 6】

非金属層を含む拡張式本体の前記金属層を焼鈍することをさらに含む、請求項 5 5 5 に記載の方法。

【請求項 5 5 7】

ひだ形成および折り畳み後のみ、またはひだ形成および折り畳みの前後に、前記拡張式本体の前記金属層を焼鈍することをさらに含む、請求項 5 5 5 に記載の方法。

【請求項 5 5 8】

前記内面から前記外面に前記壁を通して完全に伸長する細孔を前記壁内に生成することをさらに含む、請求項 5 2 3 に記載の方法。

【請求項 5 5 9】

前記細孔が、直径 1 ミクロン ~ 5 0 0 ミクロンの範囲である、請求項 5 5 8 に記載の方法。

【請求項 5 6 0】

前記細孔が、レーザーを介して形成される、請求項 5 5 8 に記載の方法。

【請求項 5 6 1】

前記送達デバイスが、カテーテル、ワイヤ、シース、針、または探り針を備える、請求項 5 2 3 に記載の方法。

【請求項 5 6 2】

前記ポリマーリンクの少なくとも一部分を加温することによって、前記送達デバイスの前記遠位端から前記拡張式本体の前記近位領域の分離を引き起こすように構成されるシステムをさらに備える、請求項 5 6 1 に記載の方法。

【請求項 5 6 3】

前記ポリマーリンクに隣接した抵抗発熱体を通して電流を流すことによって、前記ポリマーリンクを加熱するように構成されるシステムを備える、請求項 5 6 1 に記載の方法。

【請求項 5 6 4】

前記抵抗発熱体が、ワイヤとして形成される、請求項 5 6 3 に記載の方法。

【請求項 5 6 5】

導電体および前記送達デバイスの前記壁の構造補強の両方として作用する、前記送達デ

10

20

30

40

50

バイスの前記壁に埋め込まれた1つ以上の導体を備える、請求項561～564のいずれか1項に記載の方法。

【請求項566】

前記導体が、以下のらせん状、編組、または直線構成のうちの少なくとも1つで、前記送達デバイスの前記壁を経由する、請求項565に記載の方法。

【請求項567】

前記導体が、ワイヤである、請求項565に記載の方法。

【請求項568】

前記拡張式本体の前記壁が、中心金属層、ならびに内層および外層を含み、前記内層および外層が、前記拡張式本体の前記内面および外面を画定するように、前記金属層に広がる電気絶縁材料を含む非金属コーティングを含む、請求項523に記載の方法。

10

【請求項569】

前記電気システムが、前記抵抗発熱体に定電流を送達するように構成される、請求項523に記載のシステム。

【請求項570】

前記電気システムが、前記抵抗発熱体に定電圧を送達するように構成される、請求項523に記載のシステム。

【請求項571】

少なくとも前記送達デバイスを親水性または潤滑性コーティングでコーティングすることをさらに含む、請求項523に記載の方法。

20

【請求項572】

前記拡張式本体の前記形成が、患者の体内での拡張時に、前記拡張した拡張式本体が単独で、前記送達デバイスからの分離後、それ自体を前記生体空間内に前記拡張構成で維持するために十分な強度を有するように、拡張した本体を生成する、請求項523に記載の方法。

【請求項573】

前記拡張式本体の前記形成が、前記患者に由来しない固体もしくは半固体の材料または部材がいずれも、前記拡張式本体および前記送達デバイスの分離後、前記拡張式本体に前記拡張構成を取らせるか、または維持させるのを少なくとも補助するために、前記拡張式本体の前記内部体積において必要とされないように、拡張した本体を生成する、請求項523に記載の方法。

30

【請求項574】

前記拡張式本体が、拡張中または拡張後、ならびに前記送達デバイスおよび前記拡張した拡張式本体の分離前に、固体を前記内部体積中に受け入れるように構成される、請求項523に記載の方法。

【請求項575】

前記固体が、支持構造を含む、請求項574に記載の方法。

【請求項576】

前記支持構造が、金属もしくはポリマーコイルもしくはワイヤ、金属もしくはポリマー拡張性構造、ビーズ、球、微小球、生体吸収性材料、またはそれらの組み合わせからなる群から選択される、請求項574に記載の方法。

40

【発明の詳細な説明】

【技術分野】

【0001】

関連出願の相互参照

本出願は、2012年1月17日に提出された、Detachable Metal Balloon Delivery Device and Method という表題のPCT国際特許出願第PCT/US12/21620号の優先権を主張し、米国仮出願第61/433,305号(「305出願」)の優先権を主張する。この305出願は、Detachable Metal Balloon Delivery De

50

vice and Method という表題であり、2011年1月17日に提出された。本出願は、2012年1月17日に提出された Ballstent Device and Methods of Use という表題のPCT国際特許出願第PCT/US12/21621号の優先権も主張し、305出願の優先権も主張する。本出願は、2012年1月17日に提出された Blockstent Device and Methods of Use という表題のPCT国際特許出願第PCT/US12/00030号の優先権も主張し、305出願の優先権も主張する。上記の特許出願のそれぞれは、参照によりその全体が本明細書に組み込まれる。

【0002】

本開示は、血管系の囊状動脈瘤または血管セグメントの閉塞の治療のための拡張式本体および送達カテーテルを含む、デバイスおよびシステムに関し、拡張式本体は、最終的に拡張状態で動脈瘤または血管セグメント内に滞留する。さらに、本開示は、拡張式本体を送達カテーテルに取り付けるための構成要素、およびその方法、ならびに拡張した本体が、拡張状態で所定の位置に滞留する一方で、送達カテーテルが、患者の体内から除去されるように、拡張した本体を送達カテーテルから分離するための構成要素、およびその方法に関する。

【背景技術】

【0003】

動脈瘤は、体内のどこにでも発生し得る血管の異常な外向きの膨隆である。この膨隆は、血管壁を脆弱化し、破裂しやすくして、放血または出血をもたらす。動脈瘤は、脳の動脈循環において一般的であり、それらは脳動脈瘤として既知である。脳動脈瘤が破裂するとき、これは出血性脳卒中につながる場合が多く、時として脳損傷および死亡に至る。脳動脈瘤は、一般的な状態であり、成人集団の推定2%に影響を及ぼしている。脳動脈瘤の約90%は、丸い袋のような形状を持つ囊状である。侵襲性手術は、依然としてそれらの治療の柱であり、手術は、頭蓋骨を開くことと、小さな手術用クリップを首部の外側に配置することによって、動脈瘤を密封することと、を必要とし、それによって動脈瘤嚢への血流を制限する。

【0004】

あるいは、最小侵襲性カテーテルに基づく血管内治療が開発され、一連の小さな金属コイルを使用して動脈瘤嚢を充填し、それを効果的に安定させる。血管または動脈瘤をコイルで治療するために、医師は、血管系の管腔にカテーテルを挿入し、そのカテーテルの先端を動脈瘤嚢の中に動かす。カテーテルの先端を所定の位置に固定し、医師は、小さなコイルを、カテーテルを通して血管の管腔または動脈瘤の空洞の中に通す。効果的であるが、囊状脳動脈瘤のコILINGには欠点がある。第1に、コイル配置は制御が困難であり、多くの場合、親血管へのコイルの突出または非標的位置へのコイルの移動をもたらす。第2に、コイルは動脈瘤嚢を部分的に充填するに過ぎない。血栓および瘢痕組織の蓄積は、動脈瘤を密封するために必要とされ、発生までに数週間を要し、時として不完全である過程であり、多くの場合、動脈瘤の再開通または破裂をもたらす、くも膜下出血を伴う急性動脈瘤破裂の治療におけるコイルの有効性を低減する。囊状動脈瘤のコイルによる不完全な充填は、囊状動脈瘤の首部領域において特に一般的であり、コイル密度は低く、血流量は高くなり得る。第3に、通常、動脈瘤を治療するために多数のコイルが必要であり、高い費用および長い治療期間をもたらす。第4に、コイルは圧縮の影響を受けやすく、動脈瘤頸部をさらに露出させ、相当の動脈瘤再発率につながる。

【0005】

より近年では、脳動脈瘤の治療のために従来 of 管状ステントが適合されている。これらのステントは、送達デバイス上に置かれ、動脈瘤に隣接した親血管内で位置決めされる。次に、これらのステントを、親血管内で送達デバイスを用いて拡張し、続いて送達デバイスを除去する。拡張した金属ステントは、動脈瘤の首部を密封するように作動し、動脈瘤血栓を促進するために、血流が動脈瘤嚢から出るのを防ぐ。効果的であるが、これらの「分流」ステントの使用には欠点がある。第1に、これらのステントは、動脈瘤に隣接した

10

20

30

40

50

重要な動脈枝を被覆し、かつ血流をそこからそらすため、時として虚血および脳卒中をもたらす。第2に、ステントは、親血管内の血栓源および内膜過形成源であり、親血管管腔内の狭窄、虚血、および脳卒中をもたらし得る。

【0006】

他の臨床状況では、患者は、血管内手段を通して、ある動脈または静脈セグメントの閉塞から利益を得ることができる。血管内血管閉塞が有益である臨床設定として、損傷した血管からの出血を低減すること、腫瘍への血流を低減すること、他の目的で血管系の血液路をルート変更することが挙げられる。あるいは、血管セグメントを閉塞させるように、最小侵襲性カテーテルベースの血管内治療が開発された。血管閉塞のための血管内医療デバイスとして、バルーンカテーテルが挙げられ、このバルーンは、血管セグメントの管腔を満たすように膨張させられ、カテーテルから着脱され得る。血管閉塞に対する取り外し可能なバルーンカテーテルの使用には2つの主な欠点がある。第1に、バルーンは、概して組織の取り込みに抵抗するポリマーで作られる。これは、デバイスが置かれる場所でのデバイスの固定を制限する。第2に、バルーンは、加圧により拡張される弾性壁と、取り外し後にその圧力を維持するように設計される弁とで構成される。あいにく、バルーンおよび弁不全率は相当であり、収縮をもたらす。組織の取り込みなしに、バルーン収縮は、バルーンの移動および非標的血管セグメントの閉塞につながり得る。

10

【0007】

血管閉塞のための血管内医療デバイスとして、血管セグメントの血栓および閉塞を誘導するように、血管セグメントの管腔の一部を満たすために使用される、金属コイルが挙げられる。血管閉塞に対する金属コイルの使用にはいくつかの主な欠点がある。第1に、通常、血管セグメントを閉塞するために多数のコイルが必要であり、より高い費用および長い治療期間をもたらす。第2に、コイル配置は制御が困難であり、多くの場合、非標的血管セグメント内のコイル配置をもたらす。第3に、コイルは血管を部分的に充填するに過ぎない。血栓および瘢痕組織の蓄積は、血管を閉塞するために必要とされ、発生までに数週間を要し、時として不完全である過程であり、多くの場合、不完全な閉塞または再開通、および治療の失敗をもたらす。

20

【0008】

より近年では、血管セグメントの血栓および閉塞を誘導するように、血管セグメントの管腔の一部を満たすために使用される、バスケット構造を含む、血管閉塞のための血管内医療デバイスが開発された。通常、単一のバスケット構造のみが血管セグメントを閉塞するために必要であり、デバイスは一般に制御しやすく、これらのデバイスは、血管を部分的に充填するに過ぎず、血管を閉塞するために血栓および瘢痕組織の蓄積を必要とする。コイルと同様に、この過程は、発生までに数週間を要し、時として不完全であり、多くの場合、不完全な閉塞または再開通、および治療の失敗をもたらす。

30

【0009】

したがって、脳動脈瘤を含む、嚢状動脈瘤を治療し、より耐性かつ永久的な嚢状動脈瘤のより効果的かつ完全な密封をもたらすための医療デバイス、システム、および方法が依然として必要である。動脈瘤嚢をより迅速に密封する、医療デバイス、システム、および方法を有することがさらに所望される。最後に、既存の治療と比較したときに、より容易かつ短時間、より低い合併症リスク、および低コストで行われ得る、医療デバイス、システム、および方法を有することが所望される。

40

【0010】

行うことが簡単であり、急速な制御された完全閉塞をもたらす、再開通、デバイスの移動、または他の合併症のリスクが低く、妥当な費用で購入され得る、血管セグメントの閉塞のためのカテーテルベースの医療デバイス、システム、および方法も依然として必要性である。

【発明の概要】

【0011】

拡張式本体または構造を使用する、嚢状動脈瘤の治療のための医療システムおよびデバ

50

イスが本明細書に開示される。拡張式本体または構造を使用して、血管系の動脈、静脈、および他の血管導管を含む、血管セグメントの閉塞または遮断のための医療システムおよびデバイスも開示される。拡張式本体は、バルーン、ボールステント、またはブロックステントとして使用するために構成され得る。拡張式本体、拡張式構造、拡張式バルーン、ボールステント、およびブロックステントという用語は、本明細書で使用されるとき、単層または多層構成を有する拡張式本体を指し、拡張式本体は、第1に、送達デバイスを使用して患者に非拡張状態で導入され、第2に、非拡張状態で患者の心血管系を通して標的治療部位（すなわち、埋め込み部位）に進められ、第3に、標的治療部位で拡張状態に拡張され、第4に、標的治療部位において拡張構成で患者の体内に滞留するように、送達デバイスから取り外され得る。本明細書では、医療システムおよび医療デバイスを製造および使用する方法も開示される。

10

【0012】

本明細書に開示される医療システムは、患者の生体空間を充填することを目的とし得る。そのような医療システムは、単一ローブの金属拡張式本体（例えば、ボールステントまたはブロックステント）と、送達デバイスとを含む。生体空間の充填は、破裂もしくは非破裂動脈瘤の管腔、または動脈および静脈を含む、血管セグメントの管腔の少なくとも一部分を充填することを含む。

【0013】

単一ローブの金属拡張式本体は、遠位領域と、遠位領域の概して反対にある近位領域と、遠位領域から近位領域に移行する中間領域とを含む。中心軸は、単一ローブの金属拡張式本体の近位領域と遠位領域との間で近遠位方向に伸長する。単一ローブの金属拡張式本体の壁は、遠位領域から近位領域まで中間領域を通して概して連続的に伸長して、拡張式本体の外表面と、拡張式本体の内表面とを画定する。この内表面は、拡張式本体の内部体積を画定し、拡張式本体は、送達可能な（すなわち、崩壊または非拡張）構成から拡張構成に拡張するよう構成される。

20

【0014】

送達デバイスは、近位端、および近位端の概して反対にある遠位端を含む、長手方向に伸長する本体を有する。送達デバイスの遠位端は、拡張式本体の近位領域に操作可能に連結される。一実施形態では、拡張式本体が送達可能な構成にあるとき、壁は、中心軸に対して時計回り方向、または中心軸に対して反時計回り方向に折り畳まれ、拡張式本体の折り畳み領域を形成する複数のひだを有する、ひだ状構成を取る。反対に、拡張式本体が拡張構成にあるとき、複数のひだは折り畳まれず、ひだ状構成は実質的に消滅する。

30

【0015】

一実施形態では、医療システムは、送達デバイス上に部分的に支持され、電解によって拡張式本体の近位領域を送達デバイスの遠位端から分離するように構成される、電気回路を有する電解システムを含む。他の実施形態では、医療システムは、送達デバイス上に部分的に支持される電気回路を有する電気システムを含み、拡張式本体および送達デバイスの近位領域に連結されるポリマーリンクに電気エネルギーを供給する。供給された電気エネルギーはリンクを加熱し、それによってリンクを解放させる。電気システムは、ポリマーカップリングに隣接した抵抗発熱体またはワイヤを通して電流を流すことによって、ポリマーカップリングを加熱することもできる。

40

【0016】

患者の生体空間を充填するための方法も本明細書に開示される。1つの方法は、送達可能な構成から拡張構成に拡張するよう構成される単一ローブの金属拡張式本体を提供することを含む。拡張式本体は、拡張式本体の近位領域に操作可能に連結される遠位端を有する送達デバイスを介して、送達可能な構成で患者の生体空間中に送達される。液体媒質は、送達デバイスを介して拡張式本体の内部体積中に送達され、拡張式本体に拡張構成を取らせる。拡張後、拡張式本体は、送達デバイスから分離される。

【0017】

一実施形態では、この方法は、電解によって拡張式本体の近位領域を送達デバイスの遠

50

位端から分離するように、送達デバイス上に部分的に支持される電気回路を有する、電解システムを使用することを含む。他の実施形態では、この方法は、拡張式本体および送達デバイスの近位領域に連結されるポリマーリンクに電気エネルギーを供給するように、送達デバイス上に部分的に支持される電気回路を有する、電気システムを使用することを含む。供給された電気エネルギーはリンクを加熱し、それによってリンクを解放させる。電気システムは、ポリマーカップリングに隣接した抵抗発熱体またはワイヤを通して電流を流すことによって、ポリマーカップリングを加熱するように構成されてもよい。

【0018】

患者の生体空間を充填するためのシステムを製造するための方法も本明細書に開示される。一方法は、遠位領域と、遠位領域の概して反対にある近位領域と、遠位領域から近位領域に移行する中間領域とを含む単一ローブの金属拡張式本体を製造するための方法を含む。中心軸は、単一ローブの金属拡張式本体の近位領域と遠位領域との間で近遠位方向に伸長する。単一ローブの金属拡張式本体の壁は、遠位領域から近位領域まで中間領域を通して概して連続的に伸長して、拡張式本体の外表面と、拡張式本体の内表面とを画定する。内表面は、拡張式本体の内部体積を画定する。

10

【0019】

この方法は、近位端と、近位端の概して反対にある遠位端とを含む、長手方向に伸長する本体を有する送達デバイスを製造することと、送達デバイスの遠位端を拡張式本体の近位領域に操作可能に連結することを含む。この製造方法は、拡張式本体の壁をひだ状構成に形成することを含む。ひだ状構成は、拡張式本体の折り畳み領域を形成するように、中心軸に対して時計回り方向、あるいは中心軸に対して反時計回り方向に折り畳まれる複数のひだを含む。

20

【0020】

患者の生体空間を充填するためのシステムを製造する別の方法は、ステンレス鋼リングを犠牲的主軸の近位端に連結することと、金属層を犠牲的主軸上およびステンレス鋼リングの少なくとも一部分に堆積させることと、犠牲的主軸を排除して、犠牲的主軸の形状を有する中空体の形態で金属層を残すことと、を含む。したがって、ステンレス鋼リングは接合され、中空体の近位領域から伸長する。

【0021】

この方法は、電気絶縁材料を中空体の外表面および内表面、ならびにステンレス鋼リングの外表面に適用することと、ステンレス鋼リングで構成される首部の領域の外表面の一部分を電気絶縁材料を含まないようにすることによって陽極を生成することと、を含むことができる。この方法は、ステンレス鋼リングを送達デバイスの遠位端に連結することと、電解システムを、送達デバイスを通る伝導路を通して電位陽極に電氣的に連結することと、をさらに含む。

30

【0022】

上記のシステムおよび方法の様々な実施形態では、拡張式本体の壁は、約 $5\ \mu\text{m}$ ~ $50\ \mu\text{m}$ の範囲の厚さを有する少なくとも1つの金属層を含むことができる。一実施例では、遠位、中間、および近位領域の金属層は、金または白金を含み得る。拡張式本体の壁は、金属層の内表面に広がる非金属コーティングの内層と、金属層の外表面に広がる非金属コーティングの外層と、を含んでもよい。非金属コーティングは、例えば、パリレンを含む電気絶縁材料であり得る。例えば、パリレンの内層および外層は、金または白金金属層をコーティングし得る。

40

【0023】

金属層の表面は、約 $0.1\ \mu\text{m}$ ~ $10\ \mu\text{m}$ の表面高を有する、丸い、小石状、または粒状の表面構造を含み得る。金属層の外表面は、概して管状の突出部を含み得る。一実施形態では、概して管状の突出部のいくつかが分岐している。別の実施形態では、いくつかは両端上で金属層に接合され、ループを形成する。

【0024】

拡張式本体の金属層は、主軸上で電鍍することによって生成され得、任意選択により主

50

軸の全てまたは一部分が犠牲的である。主軸の一部分は、犠牲的アルミニウム構成要素、ならびに非犠牲的鋼またはステンレス鋼構成要素で形成され得る。主軸は、粗雑表面特徴の頂部と谷部との間に約0.1ミクロン以下を有する、ラッピング仕上げを有し得る。あるいは、主軸は、送達可能な構成と拡張構成との間の形状で介在する、拡張式本体のひだ状構成を概して複製する、ひだ状外面を有し得る。非犠牲的ステンレス鋼主軸構成要素は、非犠牲的主軸構成要素のステンレス鋼表面層の内面または外面の一方の少なくとも一部分に広がる、金または白金の表面層を含み得る。

【0025】

様々な実施形態では、拡張式本体は、1つ以上の焼鈍過程を受けてもよい。拡張式本体は、送達可能な構成に折り畳まれる前および後に焼鈍され得る。さらに、拡張式本体は、焼鈍過程を受けてもよいが、非金属コーティングを備える。

10

【0026】

拡張式本体の壁は、内面から外面まで壁の厚さを完全に通して伸長する細孔を含み得る。細孔は、直径1ミクロン~500ミクロンの範囲である。そのようなものとして、拡張式本体は、送達可能なデバイスを介して拡張式本体の内部体積と流体連通する、流体供給デバイスによって膨張され得る。流体供給デバイスは、流体送達圧力で複数の細孔からの脱出流体流量を超える、内部体積への供給流体流量を提供するように構成される。

【0027】

送達構成にあるとき、拡張式本体の折り畳み領域は、ワイヤを受容するチャンネルを画定し得る。しかしながら、一実施形態では、送達デバイスのどの部分も拡張式本体の折り畳み領域内で見出されない。各ひだは、近遠位方向に、かつ中心軸から放射状に離れて伸長する尾根線を含み、各ひだは、ひだ状構成が、交互の尾根-谷部配置を有するように、近遠位方向に伸長する介在谷部によって任意の直ぐ隣接するひだから分離される。折り畳まれているとき、各ひだは、中心軸に対して時計回り方向、または中心軸に対して反時計回り方向に直ぐ隣接するひだの上に折り畳まれる。一実施形態では、送達デバイスのどの部分も拡張式本体の折り畳み領域内で見出されない。別の実施形態では、拡張式本体の折り畳み領域は、ガイドワイヤを受容するためのチャンネルを画定し得る。

20

【0028】

様々な実施形態では、拡張式本体は、拡張構成を達成するように膨張可能である。拡張式本体は、拡張式本体の内部体積への流体媒質の送達を介して膨張される。流体媒質は、典型的に、液体または気体を含む。拡張中の拡張式本体の様々な実施形態内の圧力は、3気圧である。他の適切な圧力として、2気圧および1気圧以下が挙げられる。

30

【0029】

膨張中に、送達可能な構成で存在する拡張式本体のひだ状構成および複数のひだは、実質的に排除される。拡張されるとき、拡張式本体は、送達デバイスからの分離後に、生体空間内でそれ自体を拡張構成で維持するために十分な強度を有する。

【0030】

金属拡張式本体および送達デバイスは、拡張式本体の内部体積が、任意選択により固体または半固体支持構造で少なくとも部分的に充填されるのを許すように構成される。支持構造として、金属もしくはポリマーコイルもしくはワイヤ、金属もしくはポリマー拡張性構造、ビーズ、球、微小球、生体吸収性材料、またはそれらの組み合わせが挙げられる。一実施形態では、患者に由来しない固体または半固体材料または部材は、拡張式本体および送達デバイスの分離後、拡張式本体が拡張構成を取るか、または維持するように拡張式本体の内部体積において必要とされない。

40

【0031】

拡張式本体が拡張構成にあるとき、拡張式本体は、球形または楕円形状である全体形状を有する。拡張式本体がポルス Tent として機能する特定の 一実施形態では、中間領域、近位領域、および遠位領域を組み合わせ、略球形状を形成する。拡張式本体がブロック Tent として機能する特定の別の実施形態では、中間領域は、略円筒形であり、近位領域および遠位領域はいずれも略半球である。

50

【0032】

拡張式本体は、送達デバイスの遠位端に操作可能に連結するように、近位領域から近位に離れて伸長する首部を含み得る。一実施形態では、拡張式本体および首部はいずれも、金または白金等の可鍛性金属から全体的に形成される。別の実施形態では、首部の少なくとも一部分は、ステンレス鋼を含むが、拡張式本体の残りは、金または白金等の可鍛性金属を含む。送達デバイスは、弾性スリーブによって拡張式本体の近位領域の首部部分に操作可能に連結され得る。弾性スリーブは、ChronoPrene、シリコン、またはPEBAX（登録商標）で形成され得る。PEBAX（登録商標）スリーブは、25～80シヨアドの範囲のデュロメータを有し得る。送達デバイスは、摩擦適合によって拡張式本体に係合され得る。追加として、カテーテル内に真空が存在し得る。拡張した拡張式本体および送達デバイスは、送達デバイスおよび拡張式本体を引き離すことによって分離され得る。送達デバイスは、親水性または潤滑性コーティングを有し得る、長手方向に伸長する本体を含む。このコーティングは、拡張式本体上に存在してもよい。長手方向に伸長する本体の遠位セグメントは、拡張式本体の近位領域に操作可能に連結される。例えば、長手方向に伸長する本体の遠位端は、長手方向に伸長する本体の遠位セグメントの外面が、拡張式本体の首部の内面と接触するように、拡張式本体の近位領域で首部に受容され得る。別の例では、長手方向に伸長する本体の遠位セグメントは、拡張式本体の首部内の露出した金属のリング形状領域の近位縁付近で終結する。

10

【0033】

様々なシステムおよび方法は、定電流、定電圧、または方形波電圧を首部上の露出した金属表面に送達して、拡張式本体を取り外すように構成される、電解システムを含み得るか、または使用し得る。分離は、ステンレス鋼または金で形成され、例えば、レーザーエッチングによって露出される首部の環状、リング形状の非コーティングまたは露出した金属表面領域内で発生する。電解中に、首部のリング形状の非コーティングまたは露出した金属表面領域は、陽極として作動する。方形波電圧を送達するときに、陽極の電圧は、陽極の電圧と、送達デバイス上に支持されるか、または送達デバイスの外部に存在する、基準電極の電圧との比較に基づいて、患者の体上または体内に存在する針または電極パッド等を用いて調整される。

20

【0034】

拡張式本体を製造する1つの方法は、a) ひだ状外面を備える犠牲的主軸を提供することと、b) 犠牲的主軸上に金属層を堆積させることと、c) 犠牲的主軸を除去して、金属層をひだ状中空体の形態で残すことと、d) ひだ状中空体の金属層の内面および外面を非金属材料でコーティングすることと、e) ひだ状中空体を折り畳んで、ひだ状中空体をひだ状にする程度をさらに増加させることとあって、この折り畳みは、複数のひだをひだ状中空体の中心軸に対して時計回り方向、または中心軸に対して反時計回り方向に折り畳むことを含む。

30

【0035】

送達デバイス上に支持される電解システムの一部は、電気システムの導電体およびカテーテル壁の構造補強の両方として作動する、カテーテルの壁に埋め込まれた1つ以上の導体を含む。導体は、らせん状、編組、または直線構成で、カテーテル壁を介して経由され得る、ワイヤ、ケーブル、または他の導電体である。導体のうちの1つは、例えば露出した金属表面を有する首部のリング形状領域において、またはその付近で陽極として機能することができる拡張式本体の一部と電気連通するが、別の導体は、白金金属リング等の陰極として機能することができる送達デバイス上に支持される構造と電気連通する。一実施形態では、導体のうちの1つは、基準電極として機能することができる送達デバイス上に支持される構造と電気連通する。

40

【図面の簡単な説明】

【0036】

【図1A】医療デバイスの拡張式本体の実施形態の側面および端面図である。

【図1B】医療デバイスの拡張式本体の実施形態の側面および端面図である。

50

- 【図 1 C】医療デバイスの拡張式本体の実施形態の側面および端面図である。
- 【図 1 D】医療デバイスの拡張式本体の実施形態の側面および端面図である。
- 【図 1 E】医療デバイスの拡張式本体の実施形態の側面および端面図である。
- 【図 1 F】医療デバイスの拡張式本体の実施形態の側面および端面図である。
- 【図 1 G】医療デバイスの拡張式本体の実施形態の側面および端面図である。
- 【図 1 H】医療デバイスの拡張式本体の実施形態の側面および端面図である。
- 【図 2】医療デバイスの送達カテーテルの一実施形態の平面図である。
- 【図 3 A】医療デバイスの一実施形態の平面図である。
- 【図 3 B】医療デバイスの一実施形態の平面図である。
- 【図 3 C】医療デバイスの一実施形態の平面図である。 10
- 【図 4 A】拡張式本体の動脈瘤への送達および展開と関連付けられる一連のステップを示す、医療デバイスの一実施形態の図である。
- 【図 4 B】拡張式本体の動脈瘤への送達および展開と関連付けられる一連のステップを示す、医療デバイスの一実施形態の図である。
- 【図 4 C】拡張式本体の動脈瘤への送達および展開と関連付けられる一連のステップを示す、医療デバイスの一実施形態の図である。
- 【図 4 D】拡張式本体の動脈瘤への送達および展開と関連付けられる一連のステップを示す、医療デバイスの一実施形態の図である。
- 【図 4 E】拡張式本体の動脈瘤への送達および展開と関連付けられる一連のステップを示す、医療デバイスの一実施形態の図である。 20
- 【図 4 F】血管管腔内に位置する医療デバイスの一実施形態の図であり、血管セグメントの管腔を遮断または閉塞することと関連付けられる一連のステップを示す。
- 【図 4 G】血管管腔内に位置する医療デバイスの一実施形態の図であり、血管セグメントの管腔を遮断または閉塞することと関連付けられる一連のステップを示す。
- 【図 4 H】血管管腔内に位置する医療デバイスの一実施形態の図であり、血管セグメントの管腔を遮断または閉塞することと関連付けられる一連のステップを示す。
- 【図 4 I】血管管腔内に位置する医療デバイスの一実施形態の図であり、血管セグメントの管腔を遮断または閉塞することと関連付けられる一連のステップを示す。
- 【図 4 J】血管管腔内に位置する医療デバイスの一実施形態の図であり、血管セグメントの管腔を遮断または閉塞することと関連付けられる一連のステップを示す。 30
- 【図 5 A】医療デバイスの拡張式本体の実施形態の側面および端面図である。
- 【図 5 B】医療デバイスの拡張式本体の実施形態の側面および端面図である。
- 【図 5 C】医療デバイスの拡張式本体の実施形態の側面および端面図である。
- 【図 5 D】医療デバイスの拡張式本体の実施形態の側面および端面図である。
- 【図 5 E】医療デバイスの拡張式本体の実施形態の側面および端面図である。
- 【図 5 F】医療デバイスの拡張式本体の実施形態の側面および端面図である。
- 【図 5 G】医療デバイスの拡張式本体の実施形態の側面および端面図である。
- 【図 5 H】医療デバイスの拡張式本体の実施形態の側面および端面図である。
- 【図 6】医療デバイスの送達カテーテルの一実施形態の平面図である。
- 【図 7 A】医療デバイスの一実施形態の平面図である。 40
- 【図 7 B】医療デバイスの一実施形態の平面図である。
- 【図 7 C】医療デバイスの一実施形態の平面図である。
- 【図 8 A】拡張式本体の動脈瘤への送達および展開と関連付けられる一連のステップを示す、医療デバイスの一実施形態の図である。
- 【図 8 B】拡張式本体の動脈瘤への送達および展開と関連付けられる一連のステップを示す、医療デバイスの一実施形態の図である。
- 【図 8 C】拡張式本体の動脈瘤への送達および展開と関連付けられる一連のステップを示す、医療デバイスの一実施形態の図である。
- 【図 8 D】拡張式本体の動脈瘤への送達および展開と関連付けられる一連のステップを示す、医療デバイスの一実施形態の図である。 50

【図 8 E】拡張式本体の動脈瘤への送達および展開と関連付けられる一連のステップを示す、医療デバイスの一実施形態の図である。

【図 8 F】血管管腔内に位置する医療デバイスの一実施形態の図であり、血管セグメントの管腔を遮断または閉塞することと関連付けられる一連のステップを示す。

【図 8 G】血管管腔内に位置する医療デバイスの一実施形態の図であり、血管セグメントの管腔を遮断または閉塞することと関連付けられる一連のステップを示す。

【図 8 H】血管管腔内に位置する医療デバイスの一実施形態の図であり、血管セグメントの管腔を遮断または閉塞することと関連付けられる一連のステップを示す。

【図 8 I】血管管腔内に位置する医療デバイスの一実施形態の図であり、血管セグメントの管腔を遮断または閉塞することと関連付けられる一連のステップを示す。

10

【図 8 J】血管管腔内に位置する医療デバイスの一実施形態の図であり、血管セグメントの管腔を遮断または閉塞することと関連付けられる一連のステップを示す。

【図 9 A】拡張式本体の実施形態の直径に沿って取られる、半球形の断面図である。

【図 9 B】拡張式本体の実施形態の直径に沿って取られる、半球形の断面図である。

【図 9 C】拡張式本体の実施形態の直径に沿って取られる、半球形の断面図である。

【図 9 D】拡張式本体の実施形態の直径に沿って取られる、半球形の断面図である。

【図 9 E - 9 F】図 9 E は、送達カテーテルの遠位端上に支持される拡張式本体の長手方向断面であり、拡張式本体は球形であり、ボールステントの一実施形態として展開され得る。図 9 F は、図 9 E のボールステントの壁を通る部分断面である。

【図 9 G - 9 H】図 9 G は、送達カテーテルの遠位端上に支持される拡張式本体の長手方向断面であり、拡張式本体は、半球形の端部を持つ円筒形であり、ボールステントまたはブロックステントの一実施形態として用いられ得る。図 9 H は、図 9 G の拡張式本体の壁を通る部分断面である。

20

【図 9 I - 9 J】図 9 I は、送達カテーテルの遠位端上に支持される拡張式本体の長手方向断面であり、拡張式本体は、球形であり、ボールステントの一実施形態として展開され得る。図 9 J は、図 9 I のボールステントの壁を通る部分断面である。

【図 9 K - 9 L】図 9 K は、送達カテーテルの遠位端上に支持される拡張式本体の長手方向断面であり、拡張式本体は、半球形の端部を持つ円筒形であり、ボールステントまたはブロックステントの一実施形態として用いられ得る。図 9 L は、図 9 K の拡張式本体の壁を通る部分断面である。

30

【図 10 A】内部支持構造の挿入後のボールステントおよびブロックステントそれぞれの平面図である。

【図 10 B】内部支持構造の挿入後のボールステントおよびブロックステントそれぞれの平面図である。

【図 11 A】拡張した本体の形状が、バルーンカテーテルを使用して外力を印加することによって変化される、ボールステントおよびブロックステントそれぞれの実施形態の平面図である。

【図 11 B】拡張した本体の形状が、バルーンカテーテルを使用して外力を印加することによって変化される、ボールステントおよびブロックステントそれぞれの実施形態の平面図である。

40

【図 12 A】動脈瘤内の組織内植を促進する多孔性表面層を持つボールステントおよびブロックステントの実施形態の平面図である。

【図 12 B】動脈瘤内の組織内植を促進する多孔性表面層を持つボールステントおよびブロックステントの実施形態の平面図である。

【図 12 C】動脈瘤内の組織内植を促進する多孔性表面層を持つボールステントおよびブロックステントの実施形態の平面図である。

【図 12 D】動脈瘤内の組織内植を促進する多孔性表面層を持つボールステントおよびブロックステントの実施形態の平面図である。

【図 12 E】動脈瘤内の組織内植を促進する多孔性表面層を持つボールステントおよびブロックステントの実施形態の平面図である。

50

【図 1 2 F】拡張した本体を周囲組織に係留するための外表面突出部を持つ、ボールステントおよびブロックステントの実施形態の平面図である。

【図 1 2 G】拡張した本体を周囲組織に係留するための外表面突出部を持つ、ボールステントおよびブロックステントの実施形態の平面図である。

【図 1 2 H】拡張した本体を周囲組織に係留するための外表面突出部を持つ、ボールステントおよびブロックステントの実施形態の平面図である。

【図 1 2 I】拡張した本体を周囲組織に係留するための外表面突出部を持つ、ボールステントおよびブロックステントの実施形態の平面図である。

【図 1 3】エラストマー接合部を有するボールステントの一実施形態の平面図である。

【図 1 4 A】送達カテーテルに対して圧縮される、拡張式本体の一実施形態の斜視図である。

【図 1 4 B】圧縮した拡張式本体の一実施形態の斜視図である。

【図 1 4 C】偏心チャネルを画定する、圧縮した拡張式本体の一実施形態の斜視図である。

【図 1 4 D】圧縮した拡張式本体の一実施形態の斜視図である。

【図 1 5 A】拡張式本体を折り畳み、圧縮する例示の方法を表す写真である。

【図 1 5 B】拡張式本体を折り畳み、圧縮する例示の方法を表す写真である。

【図 1 5 C】拡張式本体を折り畳み、圧縮する例示の方法を表す写真である。

【図 1 5 D】拡張式本体を折り畳み、圧縮する例示の方法を表す写真である。

【図 1 6 A】医療デバイスの送達カテーテルの実施形態の横断面である。

【図 1 6 B】医療デバイスの送達カテーテルの実施形態の横断面である。

【図 1 7 A】ガイドワイヤよりもむしろ、ガイドカテーテルを受け入れるように構成される管腔を持つ医療デバイスの一実施形態の平面図である。

【図 1 7 B】図 1 7 A の切断線 A - A に沿って取られる、デバイスの横断面である。

【図 1 8】拡張式本体の一実施形態の直径および送達カテーテルの一部に沿って取られる、半球形断面図を表す。

【図 1 9】拡張式本体を送達カテーテルから分離するための構成要素および方法の平面図である。

【図 2 0】拡張式本体を送達カテーテルから分離するための構成要素および方法の平面図である。

【図 2 1 A】拡張式本体を送達カテーテルから分離するための構成要素および方法の平面図である。

【図 2 1 B】図 2 1 A の切断線 B - B に沿って取られる断面である。

【図 2 1 C】図 2 1 A の切断線 B - B に沿って取られる断面である。

【図 2 2】拡張式本体を送達カテーテルから分離するための構成要素および方法の平面図である。

【図 2 3 A】拡張式本体が送達カテーテルに取り付けられる医療デバイスの一実施形態の部分断面の斜視図であり、図 2 3 A は、圧縮した拡張式本体を表し、図 2 3 B は、拡張した拡張式本体を表す。

【図 2 3 B】拡張式本体が送達カテーテルに取り付けられる医療デバイスの一実施形態の部分断面の斜視図であり、図 2 3 A は、圧縮した拡張式本体を表し、図 2 3 B は、拡張した拡張式本体を表す。

【図 2 4 A】送達カテーテルがガイドワイヤカテーテルの管腔を通して進められた医療デバイスの送達カテーテルの実施形態のそれぞれ斜視図および長手方向断面図である。

【図 2 4 B】送達カテーテルがガイドワイヤカテーテルの管腔を通して進められた医療デバイスの送達カテーテルの実施形態のそれぞれ斜視図および長手方向断面図である。

【図 2 5 A】拡張式本体の首部が、送達カテーテルに取り付けられ、エラストマースリーブが、拡張式本体の首部を送達カテーテルに保持し、拡張式本体が拡張される、医療デバイスの一実施形態の部分断面の斜視図である。

【図 2 5 B】拡張式本体の首部が、エラストマースリーブを持つ送達カテーテルに取り付

10

20

30

40

50

けられる、医療デバイスの一実施形態の部分断面の斜視図である。

【図25C】エラストマースリーブを持つ送達カテーテルに取り付けられた拡張式本体の平面図である。

【図25D】エラストマースリーブを持つ送達カテーテルに取り付けられた拡張式本体の平面図である。

【図26A】拡張式本体が、抵抗発熱体で加温され得る、接着剤を用いて送達カテーテルに取り付けられる、医療デバイスの一実施形態のそれぞれ斜視図および平面図である。

【図26B】拡張式本体が、抵抗発熱体で加温され得る、接着剤を用いて送達カテーテルに取り付けられる、医療デバイスの一実施形態のそれぞれ斜視図および平面図である。

【図27A】それぞれ2つのボールステントによって充填された動脈瘤、および2つのブロックステントによって充填された血管の平面図である。

【図27B】それぞれ2つのボールステントによって充填された動脈瘤、および2つのブロックステントによって充填された血管の平面図である。

【図28】拡張式本体を膨張または収縮させるための配設の斜視図である。

【図29A】拡張式本体が、接着剤を用いて送達カテーテルに取り付けられ、拡張式本体の首部の一部分の電解によって、送達カテーテルから分離される、医療デバイスの一実施形態の平面図である。

【図29B】様々な送達カテーテルの横断面および平面図である。

【図29C】様々な送達カテーテルの横断面および平面図である。

【図29D】様々な送達カテーテルの横断面および平面図である。

【図29E】様々な送達カテーテルの横断面および平面図である。

【図29F】様々な送達カテーテルの横断面および平面図である。

【図29G】1つ以上の電極リングを支持するカテーテルの平面図である。

【図29H】送達デバイスに取り付けられた拡張式本体の部分断面および斜視図である。

【図29I】送達デバイスに取り付けられた拡張式本体の部分断面および斜視図である。

【図30A】球形態にあるときに、拡張式本体の実施形態の例示的寸法を提供する表である。これらの寸法は、限定ではなく例として提供される。

【図30B】円筒形中間部分および半球形の末端を有するブロックステントの形態にあるときに、送達カテーテル、ガイドワイヤ、および拡張式本体の実施形態の例示的寸法を提供する表である。これらの寸法は、限定ではなく例として提供される。

【図31A】円筒形中間部分および半球形の末端を有する拡張式本体の様々な寸法を示す。

【図31B】拡張式本体の首部領域の様々な寸法を示す。

【図31C】拡張式本体の首部領域の様々な寸法を示す。

【図31D】円筒形中間部分および半球形の末端を有する形態にあるときに、拡張式本体の様々な形状を表す。

【図32A】主軸上で拡張式本体を電鍍するためのシーケンスを表す。

【図32B】主軸上で拡張式本体を電鍍するためのシーケンスを表す。

【図32C】主軸上で拡張式本体を電鍍するためのシーケンスを表す。

【図33】金属拡張式本体を電鍍するための主軸の一実施形態を表す。

【図34】金属拡張式本体を電鍍するための主軸の別の実施形態を表す。

【図35】電鍍によって生成される金属拡張式本体の部分的断面である。

【図36A】主軸モデル、およびその上に形成される金属拡張式本体の様々な実施形態の写真である。

【図36B】主軸モデル、およびその上に形成される金属拡張式本体の様々な実施形態の写真である。

【図36C】主軸モデル、およびその上に形成される金属拡張式本体の様々な実施形態の写真である。

【図36D】主軸モデル、およびその上に形成される金属拡張式本体の様々な実施形態の写真である。

10

20

30

40

50

- 【図 3 6 E】一実施形態による金属拡張式本体の外表面を示す。
- 【図 3 7 A】ボールステントの球形態にある金属拡張式本体の外表面および内面上のコーティングをそれぞれ表す。
- 【図 3 7 B】ボールステントの球形態にある金属拡張式本体の外表面および内面上のコーティングをそれぞれ表す。
- 【図 3 7 C】ブロックステントの形態にある金属拡張式本体の外表面および内面上のコーティングをそれぞれ表す。
- 【図 3 7 D】ブロックステントの形態にある金属拡張式本体の外表面および内面上のコーティングをそれぞれ表す。
- 【図 3 7 E】拡張した金属本体が、電解によって送達カテーテルから取り外される、露出した金属表面の領域を表す、様々な平面図および断面である。 10
- 【図 3 7 F】拡張した金属本体が、電解によって送達カテーテルから取り外される、露出した金属表面の領域を表す、様々な平面図および断面である。
- 【図 3 7 G】拡張した金属本体が、電解によって送達カテーテルから取り外される、露出した金属表面の領域を表す、様々な平面図および断面である。
- 【図 3 7 H】拡張した金属本体が、電解によって送達カテーテルから取り外される、露出した金属表面の領域を表す、様々な平面図および断面である。
- 【図 3 8 A】それぞれボールステント医療デバイスおよびブロックステント医療デバイスの実施形態の平面図である。
- 【図 3 8 B】それぞれボールステント医療デバイスおよびブロックステント医療デバイスの実施形態の平面図である。 20
- 【図 3 9】拡張した本体の取り外しが、医療デバイスに電流を通すことによって行われる、ボールステントまたはブロックステント医療デバイスと共に使用するためのハブの断面図である。
- 【図 4 0】拡張した本体の取り外しが、医療デバイスに電流を通すことによって行われる、ボールステントまたはブロックステント医療デバイスと共に使用するための携帯型コントローラの上表面および側面図である。
- 【図 4 1 A】拡張式本体の折り畳みおよび巻き付け具を表す。
- 【図 4 1 B】拡張式本体の折り畳みおよび巻き付け具を表す。
- 【図 4 1 C】拡張式本体の折り畳みおよび巻き付け具を表す。 30
- 【図 4 2 A】拡張式本体の折り畳みおよび巻き付け具と共に使用するためのコレットアセンブリを表す。
- 【図 4 2 B】拡張式本体の折り畳みおよび巻き付け具と共に使用するためのコレットアセンブリを表す。
- 【図 4 2 C】拡張式本体の折り畳みおよび巻き付け具と共に使用するためのコレットアセンブリを表す。
- 【図 4 3 A】折り畳みおよび巻き付けの様々な段階での金属ボールステントを表す。
- 【図 4 3 B】折り畳みおよび巻き付けの様々な段階での金属ボールステントを表す。
- 【図 4 4 A】別の拡張式本体の折り畳み具を表す。
- 【図 4 4 B】別の拡張式本体の折り畳み具を表す。 40
- 【図 4 4 C】別の拡張式本体の折り畳み具の部分断面図である。
- 【図 4 5】拡張式本体、送達カテーテル、および医療デバイスを含む医療キットをそれぞれ製造するためのステップを示すフローチャートである。
- 【図 4 6】拡張式本体、送達カテーテル、および医療デバイスを含む医療キットをそれぞれ製造するためのステップを示すフローチャートである。
- 【図 4 7】拡張式本体、送達カテーテル、および医療デバイスを含む医療キットをそれぞれ製造するためのステップを示すフローチャートである。
- 【発明を実施するための形態】
- 【0037】
- 本開示は、拡張式本体が使用される適用に応じて、送達デバイスおよび「ボールステン 50

ト」または「ブロックステント」と称され得る拡張式構造もしくは拡張式本体を含む医療デバイスに関する。拡張式本体、拡張式構造、拡張式バルーン、ボールステント、およびブロックステントという用語は、概して同義的に使用することができる。拡張式本体の特定の実施形態は、本体の構造および/または使用によりボールステントまたはブロックステントと称され得る。

【0038】

拡張式本体は、拡張期間の間に本体内に滞留することができる、半剛性形態に拡張され得る薄壁ステント様デバイスである。特異的に、拡張式本体は、ボールステントとして作動するとき、血管の嚢状動脈瘤、特に嚢状脳動脈瘤および破裂した動脈瘤を充填および密封するために使用するために構成される。拡張式本体は、ブロックステントとして作動するとき、動脈、静脈、および他の生物学的導管のセグメントの管腔を遮断または閉塞するために使用するために構成される。

10

【0039】

送達デバイスは、ボールステントを動脈瘤に送達し、それを拡張して動脈瘤嚢の体積の少なくとも一部分を充填するために、流体媒質が、中空円筒形部材の管腔または管腔を通して、ボールステントの空隙の中に移動するための経路を提供するように構成される。同様に、送達カテーテルは、ブロックステントを血管セグメントに送達し、それを拡張して血管セグメントの管腔の少なくとも一部分を充填するために、流体が、円筒形部材または管腔を通して、ブロックステントの中心空隙の中に移動するための経路を提供するように構成される。拡張式本体を拡張することは、本明細書で使用されるとき、流体（すなわち、液体、気体、ゲル、もしくはそれらの組み合わせ）または固体（すなわち、固体本体、格子、顆粒粒子等、またはそれらの組み合わせ）を使用して、本体の部分的もしくは完全な拡張を指すことができる。

20

【0040】

拡張式本体は、電鍍過程を使用して、主軸上に金属層を堆積させることによって形成されることができる。電鍍過程の間に、ステンレス鋼または金リング等の金属リングは、拡張式本体の首部を生成するように金属層に組み込まれ得る。主軸は、中空金属拡張式本体を生じるように、電鍍後に拡張式本体から排除されることができる犠牲的主軸であり得る。

【0041】

中空金属拡張式本体は、1つ以上の焼鈍過程を受ける。金属拡張式本体の内面および外面は、ポリマーまたは電氣的絶縁材料等の非金属材料でコーティングされ得る。金属拡張式本体は、コーティングされた金属拡張式本体が、送達可能な（すなわち、崩壊または非拡張した）折り畳まれた構成またはひだ状構成を取るようになる前および後に焼鈍され得る。

30

【0042】

金属拡張式本体は、血管セグメントまたは動脈瘤に導入するための送達可能な構成に折り畳まれることができる。送達可能な構成に折り畳まれるとき、金属拡張式本体は、金属拡張式本体の中心軸の周りに巻き付けられ得る、多数のひだを有するひだ状構成に形成される。

40

【0043】

動脈瘤を充填するように使用されるとき、送達デバイスおよび取り付けられたボールステントは、動脈瘤嚢の管腔の中に進められる。同様に、血管または他の生物学的導管を閉塞するように使用されるとき、送達デバイスおよび取り付けられたブロックステントは、血管または導管の管腔の中に進められる。送達デバイスは、流体、固体、またはそれらの組み合わせを、拡張式本体の内部空隙に送達して、動脈瘤嚢または血管セグメントの管腔内で本体を拡張し、拡張した本体の拡張を維持するのを助けることもできる。拡張した本体は、機械的、電氣的、熱的、化学的、油圧的、または音波的配置および方法を含む、多様な配置および方法のうちの一つ以上によって、送達デバイスから取り外され得る。

【0044】

50

医療デバイスは、様々なシステム、方法、および医療キットの一部として使用されることができ、これらのシステム、方法、および医療キットを使用して、嚢状脳動脈瘤等の嚢状動脈瘤を治療すること、および血管、または動脈管、気管支、膵管、胆管、尿管、および卵管等の他の生物学的導管を閉塞することができる。あるいは、これらのシステム、方法、および医療キットを使用して、多様な医療状態を治療することができる。

【0045】

拡張式本体

様々な実施形態では、嚢状脳動脈瘤の閉塞のための構成される拡張式本体は、概してボールステントと称され、球形、楕円形、または丸い端部を持つ円筒形状を有することができる。様々な他の実施形態では、血管セグメントの管腔の閉塞のために構成される拡張式本体は、概してブロックステントと称され、楕円形または円筒形状を取ることができる。

10

【0046】

ボールステント100は、図1Aに拡張状態で示される。この実施形態は、ボールステントの空隙への流体、液体、気体、ゲル、または固体の通路のための開口部112を画定する、外部近位首部116を有する。球形ボールステント100の別の実施形態は、図1Bに拡張状態で示される。この実施形態は、ボールステントの空隙への流体、液体、気体、ゲル、または固体の通路のためでもある開口部112を画定する、内部首部116を有する。拡張式本体、つまりブロックステント150の他の実施形態は、図1C~1Fに示され、このブロックステント150は、実質的に平坦な対向端部を持つ円筒形であり、外部近位首部116(図1C)または内部近位首部116(図1D)を有する。図1E~1Hは、外部または内部近位首部116を持つボールステント100またはブロックステント150として使用され得る、拡張式本体を表す。

20

【0047】

ボールステント100の別の球形実施形態は、拡張状態で図5Aに示される。この実施形態は、ボールステントの空隙への流体、液体、気体、ゲル、または固体の通路のための開口部112を画定する、外部近位首部116を有する。この実施形態は、ガイドワイヤ302の経路のための開口部114を画定する、外部遠位首部118も有する。ボールステント100の別の球形実施形態は、拡張状態で図5Bに示される。この実施形態は、ボールステントの空隙への流体、液体、気体、ゲル、または固体の通路のためでもある開口部112を画定する、内部近位首部116を有する。さらに、この実施形態は、ガイドワイヤ302の経路のための開口部114を画定する、内部遠位首部118も有する。他の実施形態では、ボールステントは、首部なしに構成されることができ、ボールステントが、少なくとも1つの開口部112または114を有し、ボールステントから離れて、またはその中に突出する壁構造をまったく含まないようにする。図5E~5Hは、外部または内部近位首部116を持つボールステント100またはブロックステント150として使用され得る、拡張式本体を表す。

30

【0048】

最終的に、本明細書に開示される金属拡張式本体は、多様な構成を有してよく、それらの構成のうちの一つを、動脈および静脈を含む、生物学的導管の動脈瘤およびセグメントを閉塞することを含む、多様な用途に用いられ得る。概していえば、いくつかの構成は、それらをどのような適用にもより容易または効果的にし得る。例えば、図1A~Bおよび5A~Bの球形拡張式本体100は、嚢状動脈瘤の管腔(または空隙)の充填のためのボールステントとして作用するとき有利であり得る、図1C~Fおよび5C~Fの細長い拡張式本体150は、生物学的導管のセグメントの管腔を閉塞するためのブロックステントとして作用するとき有利であり得る。

40

【0049】

図1A~Fおよび5A~Fのボールステント100またはブロックステント等の金属拡張式本体は、図9Aに示されるように、単一連続層または壁102で構成され得る。壁102は、好ましくは生体適合性および延性である金属材料を含み、薄壁構成を形成することができ、拡張後に多様な形状を取ることができる。限定ではなく例として、この金属は

50

、金、白金、銀、ニッケル、チタン、バナジウム、アルミニウム、タンタル、ジルコニウム、クロミウム、銀、マグネシウム、ニオブウム、スカンジウム、コバルト、パラジウム、マンガネーゼ、モリブデン、それらの合金、およびそれらの組み合わせからなる群から選択されることができる。好適な金属は、金、白金、および銀、それらの合金、ならびにそれらの組み合わせを含む。拡張式本体は、圧縮および拡張に耐えるように十分に剛性または半剛性である薄壁構造に形成されることができる、代替材料から作ることもでき、拡張状態を生体内で維持することができる。代替材料は、金属コイルまたは編組で補強されるポリマーまたはプラスチック、および同様の特性を持つ他の材料を含む。壁102を形成する材料、および壁の厚さは、中心空隙または空間108の内圧および外圧が同じであるか、または類似する場合であっても、拡張式本体100または150が、拡張および送達カテーテルからの分離後の典型的な生理学的条件下、生体内で拡張状態を維持するために十分な剛性を有するように選択される。

10

【0050】

拡張式本体100または150を形成および支持するために使用される材料は、断裂せずに圧縮または折り畳まれた後、破裂せずに拡張されるために十分な延性、可鍛性、および可塑性という機械的特性を有することが望ましい。一般に、延性は、材料が破損せずに変形する能力の尺度であり、一方材料の可鍛性は、金属が圧力または力に供されるとき、破損せずに変形する容易性を決定する。材料の延性および可鍛性は、材料の可塑性を考慮に入れ、概して、破裂または破損せずに形状の永久的変化を受けることを許す材料の特性を指す。そのようなものとして、拡張式本体は、1つ以上の圧縮、折り畳み過程、および拡張を受けるために十分な延性、可鍛性、および可塑性を有する任意の生体適合性材料で構成され得る。

20

【0051】

壁102の中心層122は、壁厚120を画定する内面106および外面124を有する。特に、図9Aおよび9Bの場合、内面106と外面124との間の距離は、壁102の全体壁厚120である。好ましくは、壁102の中心層122は、約3 μ m~約50 μ mの厚さ120を有し、好ましくは約10 μ m厚である。壁厚120は均一であることができる。例えば、壁102は、3 μ m、5 μ m、10 μ m、15 μ m、20 μ m、30 μ m、40 μ m、または50 μ mの均一厚を有し得る。あるいは、壁102の厚さは、異なる場所で厚さが異なり得る。あるいは、拡張式本体100または150は、図9Bに示されるように、細孔または微小穿孔1300を持つ単一多孔層または壁122で構成され得、微小穿孔の少なくとも一部または全部は、内面106から外面124まで伸長する。この実施形態では、壁102は、均一厚または可変厚であり得る。この実施形態のポールステント100の拡張中に、流体媒質は、空隙または空間108からの圧力下、壁102を通して移動し、ポールステントを外面124に残し得る。好ましくは、この実施形態では、微小穿孔1300は、直径1 μ m~500 μ mの範囲であり得る。

30

【0052】

拡張式本体100または150は、図9Cに示されるように、中心壁または層122を含み、任意選択により、外壁または層104を有し、かつ任意選択により内壁または層214を有する。上述のとおり、中心層または壁122の構成体および層104および214は、均一、多孔性、またはそれらの組み合わせであり得る。動脈瘤を治療するために使用されるポールステント100の一実施形態では、壁102は、壁102の厚さ120を完全に通して伸長する、複数の微小穿孔1300を含む。

40

【0053】

一構成では、中心層または壁122は、連続的であり、金で形成される。任意選択により、この好適な構成に、多孔性金で形成される外層104を追加することができる。任意選択により、Parylene(商標)(パリレン)で形成される内層214が存在し得る。任意選択により、Parylene(商標)で形成される外層104が存在し得る。電解を使用して送達カテーテルから拡張した拡張式本体100または150を分離する、ある実施形態では、ポールステントまたはブロックステント(首部または本体等)のある

50

部分は、Parylene（商標）等の絶縁体またはポリマーでコーティングされる。これらの部分は、外面、内面、または内面および外面の両方を含み、首部または本体の一部は、非コーティング、または非絶縁のままである。この例では、壁の非コーティングまたは非絶縁部分は、電解中の壁の非コーティングまたは非絶縁領域への電流の通過によって溶解（腐食）される。ある実施形態では、壁の非コーティングまたは非絶縁部分は、コーティング過程にマスキングすることによって作成される。他の実施形態では、コーティングまたは絶縁は、レーザーエッチングまたはレーザー切削等のエッチングまたは切削を通して、壁の非コーティングまたは非絶縁部分から除去される。

【0054】

拡張式本体の外部

上述のとおり、拡張式本体100または150は、図9Cに示されるように、中心層122の外面124上に1つ以上の追加のコーティングまたは層（複数可）104を有し得る。壁102および任意の追加の外層は、拡張されると、動脈瘤または血管の内壁に接触する外面110を画定する。外層104は、均一厚または可変厚、好ましくは約 $1\mu\text{m}$ ～約 $59\mu\text{m}$ であることができる。一実施形態では、外層124は、 $0.1\mu\text{m}$ ～ $10\mu\text{m}$ の厚さを有する。特定の実施形態では、外層124は、約 $1\mu\text{m}$ の厚さを有する。

【0055】

外層124は、ポリマー、ラテックス、エラストマー、または金属で形成されることができる。外層124は、電気絶縁体であり得、好適な実施形態では、外層124は、Parylene（商標）コーティングで形成される。拡張式本体100または150の外コーティングまたは外層104は、図9Cおよび9Dに示されるように、多孔性であり、複数の細孔200を含み得る。あるいは、外層104は、平滑であることができ、制限された多孔性または突出を持つ。例えば、外層104は、研磨された金属表面であり得る。一実施形態では、外層104のある部分は平滑であることができるが、他の部分は、多孔性であるか、または突出を含むことができる。一実施形態では、表面変化はパターンを含むことができる。図36Eは、電鍍後の外面110の構造を表す。図示のとおり、壁102の外面110は、丸い、小石状、または粒状の構造を有し得る。様々な実施形態では、丸い、小石状、または粒状の表面構造は、約 $0.1\mu\text{m}$ ～約 $10\mu\text{m}$ の高さを有する。

【0056】

多孔性または海綿層として構成されるとき、外層104は、細孔200内に医薬品、薬理的活性分子、または医薬組成物を含む溶液を含むことができる（または含むように構成されることができる）。そのようなものとして、医薬品、薬理的活性分子、または医薬組成物等の溶液は、治療部位に送達されることができる。血栓を促進するか、細胞増殖もしくは細胞外マトリックス生成、または組織成長を刺激する薬物、薬理的活性分子、または医薬組成物は、外層104の細孔200内に置かれることができる薬剤の例である。これらの医薬品、薬理的活性分子、または医薬組成物は、所望の位置で拡張式本体100または150を位置決めする前に、壁の細孔200または外層104に組み込まれる。薬物組成物は、毛細管またはウィッキング作用を介して細孔200の中に送達され得る。細孔200は、直径約 $0.01\mu\text{m}$ ～約 $500\mu\text{m}$ の範囲である。各拡張式本体の細孔直径は、組み込まれる特定の薬物、薬理的活性分子、または医薬組成物、および生体内の所望の放出速度によって異なり得る。限定ではなく例として、拡張式本体100または150は、多孔質外層104を有してよく、細孔の直径は、平均、約 $0.01\mu\text{m}$ ～約 $0.05\mu\text{m}$ 、約 $0.05\mu\text{m}$ ～約 $0.5\mu\text{m}$ 、 $0.5\mu\text{m}$ ～約 $5\mu\text{m}$ 、約 $5\mu\text{m}$ ～約 $25\mu\text{m}$ 、約 $25\mu\text{m}$ ～約 $500\mu\text{m}$ 、約 $0.05\mu\text{m}$ ～約 $500\mu\text{m}$ 、または約 $0.01\mu\text{m}$ ～約 $500\mu\text{m}$ である。

【0057】

医薬品、薬理的活性分子、または医薬組成物は、トロンピン、血小板由来成長因子、Ethiodol（登録商標）、Sotradecol（登録商標）、またはそれらの組み合わせを含み得る。血栓を促進し、細胞増殖を刺激し、細胞外マトリックスの合成、または拡張式本体100もしくは150の多孔性外壁中への組織の成長を刺激する、他の医薬

10

20

30

40

50

化合物および組成物が使用されてもよい。そのような薬物または医薬組成物は、拡張した拡張式本体 100 または 150 が、治療の場所で組織により堅固に取り付けられるように、細胞増殖、細胞外マトリックス生成、または組織成長を促進するように分子を含み得る。医薬品、薬理的活性分子、または医薬組成物が壁 102 または外層 104 の中に組み込まれる用量および方法は、行われる治療に応じて選択できる。他の化合物は、拡張式本体の周りで血液凝固または血栓を促進するように使用され得る。多孔質層 104 を持つ拡張式本体 100 または 150 の実施形態の場合、経時的に、ボールステントまたはブロックステントは、拡張されたままであり、拡張した本体は最終的に周囲組織に固定される。

【0058】

図 12A ~ D から理解され得るように、拡張式本体 100 または 150 の外面 110 は、隣接組織への拡張した本体の取り付けの強度を増加させることができ、それによって運動または移動のリスクを低減することができる、1つ以上の突出部（概して管状であり得るか、または他の構成を有し得る）を含んでもよい。突出部は、約 0.01 μm ~ 約 167 μm の範囲の長さを有し得る。分岐した構成を有することができる突出部もあれば、両端上で外面 110 に接合され、ループを形成するものもあり得る。いくつかの実施形態では、突出部は剛性または半剛性である。他の実施形態では、突出部は可撓性および毛様であり、ヤモリの足跡の表面上の突出部に類似する、球状末端をさらに備え得る。突出部は、形成後に拡張式本体 100 または 150 に取り付けられ得る。代替または追加として、突出部は、電鍍中に拡張式本体に組み込まれ得る。

10

【0059】

突出部は、動脈瘤嚢または血管セグメントの管腔内で拡張されると、拡張式本体 100 または 150 を所定の位置に固定するように設計される特徴である。これらの特徴は、生物学的もしくは物理学的、またはそれらの組み合わせであることができる。一実施形態では、拡張式本体 100 または 150 の外面 110 は、隣接した血栓または組織に結合することができる、分子でコーティングされ得る。これらの分子は、水素結合または共有結合等の化学結合を含む、多様な方法を通して拡張式本体 100 または 150 に固定されることができる。あるいは、これらの分子は、多孔層の被包、または様々な突出部の被包を通して固定されることができる。ボールステント 100 またはブロックステント 150 の壁に固定されることができる代表的な分子はフィブリンを含み、共有結合および非共有結合を通してフィブリンに接続することができる分子である。そのようなコーティングを用いて、拡張式本体 100 または 150 は、動脈瘤の壁とボールステント 100 との間、または血管セグメントの壁とブロックステント 150 との間に形成する高フィブリン凝血塊に係留されることができる。

20

30

【0060】

別の実施形態では、ボールステント 100 は、多孔性外層または壁 104、または外面 110 上もしくは細孔 200 内の血栓形成を促進し、ボールステント 100 の壁 102 の中、またはその周りの細胞増殖、細胞外マトリックス生成、もしくは組織成長を促進するための外側突出部を持つ壁を備えてよく、ボールステント 100 が経時的に隣接した動脈瘤壁内の組織により強力に取り付けられるようにする。

【0061】

図 12A ~ D に示されるように、動脈瘤 700 の中に配置されるボールステント 100 の中心層 122 および多孔性外層 104 は、外層上の血栓 1206 形成を促進するように構成され得る。血栓は、赤血球細胞 1208、血小板 1210、およびフィブリン 1212 で構成され得る。経時的に、血栓 1206 は、新たな内皮細胞 1214 は、血栓上に形成されると、外層 104 の中に部分的に吸収され得る。新たな内皮細胞は、動脈瘤 700 の開口部に渡って結合組織 1216 の密封を形成し得る。動脈瘤 700 の開口部を密封することに加えて、動脈瘤の壁 704 から結合組織 1216 は、図 12E に示されるように、ボールステントを動脈瘤の壁に接着するように、ボールステント 100 の多孔性外層 104 の中に成長し得る。

40

【0062】

50

他の実施形態では、突出部は、図12F~Gに示されるように、概して管状、直線、曲線、フック形状であり得るか、またはピグテールフック1800として構成され得る。突出部は、図12H~Iに示されるように、血管内のブロックステント150の取り付けを改善し得る。別の実施形態では、拡張式本体100または150の外面124または110は、拡張式本体100または150を周囲組織、具体的には、嚢状動脈瘤、または動脈もしくは静脈等の生物学的導管の壁に係留し、拡張式本体を所望の場所に保持するように使用することができる、そこから1つ以上の突出部をさらに備える。巨視的形態にある突出部は、ニチノールまたは任意の他の適切な生体適合性材料で構成され得る。

【0063】

図12Gは、動脈瘤700の壁704に係留される拡張したボールステント100を表す。突出部のサイズおよび形状は、治療される条件に基づいて選択され得、動脈瘤の壁または周囲組織に過剰な損傷を引き起こすことなく、十分な係留支持を提供するように設計および寸法決定され得る。あるいは、顕微鏡的突出部またはフィラメントは、ボールステントに係留するように使用され得る。いくつかの実施形態の場合、顕微鏡的突出部は、 $0.01\mu\text{m}$ ~約 $57\mu\text{m}$ の長さの範囲であり、直線であるか、または分岐し得る。様々な実施形態では、突出部の1つ以上の両端は、ボールステント100の外面110および/または壁102の外面216に接合され、ループを形成し得る。同様に、図12Hは、ピグテールフック1800を有する拡張したブロックステント150を表し、図12Iは、血管1804の壁1802に係留される拡張したブロックステント150を表す。

【0064】

拡張式本体の内部

いくつかの実施形態では、拡張式本体100または150は、図9D、9F、9H、9J、および9Lに示されるように、中心層122の内面106上に追加層または内張り214を含み得る。内層は、中心層と同じ材料から作られ得るか、または異なる材料で作られることができる。内層は、金、白金、銀、それらの合金、またはそれらの組み合わせで形成され得る。拡張式本体100または150の中心層122の内面106上の追加層214は、ポリマー、プラスチック、ラテックス、ゴム、繊維もしくは編織材料、金属、または別の材料、あるいはそれらの組み合わせで形成されてもよい。好ましくは、内層214は、中心層122の内面106に結合されるエラストマーコーティングである。内層214は、多様な厚さであることができ、好ましくは約 $0.1\mu\text{m}$ ~約 $59\mu\text{m}$ の範囲である。一実施形態では、内層214は、約 $0.1\mu\text{m}$ ~約 $10\mu\text{m}$ の厚さを有する。中心層122、外層104、および内層214を含む壁102の総厚は、壁が1つ、2つ、3つ、またはそれ以上の層を含むかどうかに関わらず、好ましくは、約 $2\mu\text{m}$ ~約 $50\mu\text{m}$ の間である。内層214は、ポリマー、ラテックス、またはエラストマーで構成されることができる。好適な実施形態では、内層214は、Parylene(商標)で構成される。内層214は、壁102に機械的特性(強度等)も付加する。さらに、中心層122が欠陥または穴を含む場合に、内層214は、任意選択により、拡張式本体100または150からの流体媒質の流出を防ぐ密封を形成することができる。中心層122および任意の追加層は、それぞれ内面106または218を画定し、流体、液体、気体、または固体を用いてボールステントまたはブロックステントが拡張されるとき、中心空隙または空間108が確定される。図9Dに示されるように、内面218と外面110との間の距離は、壁102の全体壁厚120である。

【0065】

拡張式本体の首部(複数可)および開口部(複数可)

図1A~Hおよび図5A~Hに示されるように、ボールステント100およびブロックステント150は、壁102によって、または1つ以上の首部116および118によって画定される1つ以上の開口部112および114を有する。様々な実施形態では、ボールステントまたはブロックステントは、首部116もしくは118によって画定される1つ以上の開口部112および114を有するが(図1A、1C、1E、1G、5A、5C、5E、および5G参照)、1つ以上の開口部112および114は、首部116または

118を有しない(図1B、1D、1F、1H、5B、5D、5F、および5H参照)。全ての実施形態では、流体媒質は、開口部112に入り、内面106または218によって画定される中心空隙または空間108の中に移動し、それによって拡張式本体を拡張する。様々な実施形態では、首部116および118の一方または両方は、図1A、1C、1E、1G、5A、5C、5E、および5Gに示されるように、ボールステント100およびブロックステント150のそのそれぞれの末端領域から外側に伸長し得る。あるいは、首部116および118の一方または両方は、図1B、1D、1F、1H、5B、5D、5F、および5Hに示されるように、そのそれぞれの末端領域から内側に、かつ内部空隙108の中に伸長し得る。近位首部116は、拡張式本体100または150を送達カテーテルに取り付けるために使用されることができ、ボールステントまたはブロックステントを送達カテーテルから分離する際に機能し得る。様々な実施形態では、首部116および118、ならびに壁102は、異なる金属によって形成され得る。例えば、一実施形態では、首部(複数可)116および118、ならびに壁102は金によって形成され得る。他の実施形態では、首部116および118は、金、白金、または別の可鍛性金属によって形成され得る。首部116および118は、ステンレス鋼、および金または白金等の別の金属等の複数の金属を含み得、拡張式本体100および150の様々な領域が、それらの金属含有量が異なる実施形態、および異なる金属が、様々な領域で層に形成される実施形態を含む。

10

20

30

40

50

【0066】

加えて、首部116および118は、送達カテーテルからの拡張した本体の分離前、分離中、または分離後に開口部112または114が閉じられるか、または部分的に閉じられることができるように設計および寸法決めされ得る。1つ以上の開口部112または114は、開いたままであり得る。任意選択により、分離前、分離中、または分離後に、首部116および118は、折り畳まれるか、挟まれるか、または閉じられて密封を形成し得る。首部116および118は、図31Aおよび37Eに示されるように、約0.5mm~約20mmの範囲の長さN1を有し、好ましくは、約0.5mm~約5mmの長さを有する。一実施形態では、首部の長さN1は、約1.27mm±0.08mmである。

【0067】

首部116および118は、それぞれ開口部112および114を画定する、外径N2および内径N3を有する。図37Fに示されるように、外径N2は、約0.25mm~約2mmの範囲内であり、内径N3は、約0.24mm~約1.95mmの範囲内である。一実施形態では、首部外径N2は、約0.99mm±0.01mmであり、首部内径N3は、約0.89mm±0.01mmである。

【0068】

首部116および118の一方もしくは両方の壁の厚さは、ボールステントもしくはブロックステントの本体と同じであり得るか、または本体の壁より薄い、もしくは厚くてもよい。好ましくは、首部116および118の一方または両方は、図37Hに示されるように、約3.0μm~約60.0μmの壁厚N4を有し、図37Hは、図37Fからの領域Bのクローズアップ図である。特定の一実施形態では、首部は、約50.0μmの厚さを有する。首部(複数可)116および118が、図1Bおよび5Bに示されるように、中心空隙空間108の中に伸長するボールステント100の一実施形態では、拡張したボールステントの外面110は、より丸い表面輪郭を保持して、拡張したボールステントの強度を増加させ、ボールステントの配設中に動脈瘤壁または隣接した組織への損傷のリスクを低減する。

【0069】

首部116または118の一方または両方は、内壁、外壁、または両方上でコーティングまたは絶縁されることができる。いくつかの実施形態では、溶接もしくははんだ付けの非コーティングもしくは非絶縁部分、またはボールステントもしくはブロックステント自体の部分を含む、導電材料の薄片が露出されるか、非コーティングであるか、もしくは非絶縁であるか、またはコーティング後に露出されて、拡張した拡張式本体と送達デバイス

の遠位端との間の分離を達成するように電解に供される金属もしくは導電材料のリング形状の露出面を形成する。例えば、図 9 E、9 G、9 I、9 K、35、および 37 A ~ 37 D から理解され得るように、一実施形態では、金属拡張式本体の首部の金属層の内面の少なくとも一部分が、金属拡張式本体の首部の金属層の内面に沿って伸長する、送達デバイスの遠位部分の外面を有することによって電氣的に絶縁される。首部 116 の内面の場合、リング形状の露出した金属面の近位境界は、首部領域内の送達デバイスの遠位境界によって画定され得、リング形状の露出した金属面の遠位境界は、首部領域内の内側絶縁層の境界によって画定され得る。首部 116 の外面の場合、リング形状の露出した金属面の近位遠位境界は、首部領域内の外側絶縁層の境界によって画定され得る。そのような実施形態では、送達デバイスの遠位端は、首部のリング形状の露出した金属面の近位縁部付近で遠位方向に終結し得る。図 29 A に示されるように、導電ワイヤは、溶接もしくははんだ付け、または拡張式本体 100 もしくは 150 の非コーティングまたは非絶縁部分と電気接触して係合され、非コーティングまたは非絶縁部分が電解を介して溶解（腐食）または除去されるのを許すことができる。

10

【0070】

他の実施形態では、首部 116 および 118 の一方または両方は、図 22 に示されるように、多数の周縁穿孔 2406 を生成するように切り込みが入れられ得る。これらの穿孔は、拡張した拡張式本体 100 または 150 を取り外す方法に関して以下でより完全に説明されるように、拡張式本体を送達デバイスから取り外すように引き裂かれ得る。

20

【0071】

拡張式本体の形状および寸法

図 9 E ~ 9 F および 9 I ~ 9 J は、ボールステントを送達するために使用され得る、ボールステント 100 およびカテーテル 220 を示す。ボールステント 100 は、ボールステントの遠位端 204 を含む、遠位領域 202 を含む。遠位領域 202 に隣接するのは中間領域 206 であり、中間領域 206 においてボールステントは、遠位領域 202 からボールステントの近位端 210 を含む近位領域 208 に移行する。この近位領域 208 は、概して遠位領域 202 に対向する。中心軸 212 は、近位領域 208 と遠位領域 202 との間で近位遠位方向に伸長する。ボールステント壁 102 は、遠位領域 202 から近位領域 208 まで中間領域 206 を通して概して連続的に伸長する。ボールステント 100 は、単一ローブの金属拡張式本体の形態にある。

30

【0072】

一実施形態では、ボールステント 100 が拡張される時、中間領域 206、近位領域 208、および遠位領域 202 は結合して、略球形状を形成する。様々な実施形態では、ボールステント 100 の寸法は、治療される動脈瘤のサイズおよび形状に基づいて選択される。ボールステント 100 の好適な形状は、円形、楕円形、および不規則形状を含む。拡張した円形ボールステント 100 の直径は、約 2 mm ~ 約 30 mm の範囲であり、好ましくは約 2 mm ~ 約 20 mm の範囲の拡張した直径を有する。楕円形ボールステントの拡張した長さは、好ましくは、約 2 mm ~ 約 30 mm の範囲である。ボールステント 100 は、約 0.001 cc ~ 約 65 cc の範囲である、拡張体積を有し得る。好適な実施形態では、球形ボールステント 100 の拡張した直径は、約 2 mm ~ 約 10 mm の範囲であるが、好適な拡張体積は、約 0.004 cc ~ 約 40 cc の範囲である。好適な実施形態では、楕円形ボールステント 100 の拡張した長さは、約 2 mm ~ 約 30 mm の範囲である。限定ではなく例として、図 30 A は、球形ボールステント 100 の一実施形態の例示的寸法を提供する。

40

【0073】

図 9 G ~ 9 H および 9 K ~ 9 L は、ブロックステントを送達するために使用され得る、ブロックステント 150 およびカテーテル 220 を示す。そのような実施形態では、ブロックステント 150 は、略円筒形中間領域 206、略半球形近位領域 208、および略半球形遠位領域 208 を含む。この実施形態では、中間領域 206 は、図 31 A に示されるように、近位領域 208 および遠位領域 208 両方の半径 R2 に等しい半径 R1 を有し得

50

る。様々な実施形態では、カテーテル 220 は、典型的に、拡張式本体の近位領域 208 に係合される。

【0074】

他の実施形態では、拡張式本体の壁 102 の 1 つ以上の部分は、壁の残りの部分より厚くてもよい。限定ではなく例として、拡張式本体の中間にある壁は、拡張式本体の近位および遠位部分の壁より厚いか、もしくは薄くてもよく、または首部の壁は、拡張式本体の本体より厚いか、もしくは薄くてもよい。様々な実施形態では、図 9 A ~ D に示されるように、壁厚 120 は、直径の増加に伴って壁応力の望ましくない増加を避けるように、拡張式本体の全体直径に対して決定され得る。拡張式本体 100 または 150 の様々な実施形態では、様々な送達構成の小さな圧縮形態を可能にし、より低い圧力での拡張式本体の拡張を許すために十分薄い壁厚 120 と、送達および取り外し後の圧縮に耐えるために十分厚い壁厚との間でバランスを取る必要がある。したがって、平均壁厚 120 は、好ましくは約 10.0 μm ~ 約 50.0 の範囲内である。限定ではなく例として、約 4.0 mm の拡張した直径を有する拡張式本体 100 または 150 の壁厚 120 は、約 10.0 μm であり得るが、約 10.0 mm の拡張した直径を有する拡張式本体の壁厚は、約 25.0 μm であり得る。

10

【0075】

図 3 1 A に示されるように、ブロックステント 150 は、丸い端部または半球形端部を持つ略円筒形状を有し得る。他の実施形態では、ブロックステント 150 は、ブロックステントの全長が、中間領域 206 の長さにほぼ等しくなるように、図 9 H および 9 K に示されるように、平坦化された端部または平坦端部を持つ略円筒形状を有し得る。ブロックステント 150 は、単一ローブの金属拡張式本体の形態にある。

20

【0076】

中間領域 206 と遠位端 204 との間、および中間領域 206 と近位端 210 との間に形成されるほぼ直角は、ブロックステントの全体構造強度に作用し得る応力集中を生成し得る。この応力集中を低減するために、それぞれ遠位端 204 および近位端 210 との中間領域 206 の交点 205 および 207 は、半径 R3 を有する (図 3 1 A 参照)。R3 が増加するにつれて、交点 205 および 207 での応力集中が低減される。反対に、R3 が大き過ぎる場合、半球形遠位端 202 および近位端 208 の幾何形状に対する後次の変化はそれぞれ、ブロックステントの構造強度を低下させ得る。したがって、ブロックステント 150 の最適構成は、半球形遠位端 202 および近位端 208 の半径 R2 (図 3 1 A 参照) の約 10 ~ 20 % 未満に制限される半径 R3 を有する、交点 205 および 207 を含む。

30

【0077】

様々な実施形態では、ブロックステント 150 は、約 2 mm ~ 約 30 mm の範囲の拡張した直径を有する。壁厚 120 の変化がないと想定すると、中間領域 206 の半径 R1 (図 3 1 A 参照) が増加するにつれて、拡張式本体 100 または 150 の壁内の応力は増加する。したがって、いくつかの実施形態では、ブロックステント 150 の直径は、ブロックステントを形成するために使用される材料 (例えば、金) の最大引張強度によって、および圧縮されたブロックステントを拡張するために必要な圧力によって制限される。図 3 1 A から理解され得るように、ブロックステント 150 は、約 2 mm ~ 約 120 mm の拡張した長さ L1 を有し得る。好ましくは、この長さは約 5 mm ~ 約 60 mm であり、特定の実施形態では、拡張した長さ L1 は、約 40 mm \pm 0.03 mm であり、中間領域 206 の長さ L2 は、約 24 mm \pm 0.03 mm であり得る。図 3 1 D は、様々な実施形態を代表する多様な楕円形ブロックステント 150 A ~ D を表す。

40

【0078】

拡張式本体 100 または 150 の首部 116 と近位端 208 との間の応力集中は、図 3 1 B ~ C に示されるように、首部と近位端との間の半径 R4 を増加させることによって、低減または相殺され得る。例えば、半径 R4 を有する図 3 1 B の壁 102 によって経験される応力は、R4 の半径を有する図 3 1 C の壁によって経験される応力より大きく、R

50

4 は R 4 より大きい。さらに、首部 1 1 6 が、拡張式本体の形成中に首部 1 1 6 に組み込まれる金属リングに起因して、拡張式本体 1 0 0 または 1 5 0 の近位端 2 0 8 の壁に移動する点に応力が集中され得る。この応力集中は、首部 1 1 6 の全体壁厚 N 4 を低減することによって軽減され得る。限定ではなく例として、図 3 1 B に示される首部 1 1 6 は、約 2 5 . 0 μm の壁厚 N 4 を有し得るが、図 3 1 C に示される首部は、約 1 2 . 5 μm の壁厚 N 4 を有し得る。

【 0 0 7 9 】

拡張式本体の拡張

拡張式本体 1 0 0 または 1 5 0 の中心空隙または空間 1 0 8 は、流体、ゲル、固体、またはそれらの組み合わせで充填され、拡張式本体 1 0 0 または 1 5 0 を拡張または膨張させることができる。その拡張する、膨張する、および形成するという用語は、送達構成から拡張構成または少なくとも部分的に拡張構成に拡張式本体を変化させる動作を指すように同義的に使用され得る。流体媒質は、質量の分離なしに、それらの相対位置を容易に移動および変化させる粒子を有する物質である。拡張式本体 1 0 0 または 1 5 0 を拡張させるために使用され得る流体媒質は、液体、気体、ゲル、およびそれらの組み合わせを含む。限定ではなく例として、流体媒質は、水、生理食塩液、X 線造影液、またはそれらの混合であり得る。一実施形態では、流体媒質は、薬物、薬理的活性分子、または医薬調製物の溶液または懸濁液をさらに含み得る。

10

【 0 0 8 0 】

様々な実施形態では、拡張式本体 1 0 0 または 1 5 0 の形状および多層構成は、拡張式本体が、患者に由来しない任意の支持構造の使用なしに、膨張または拡張構成で滞留するのを許す。例えば、拡張式本体 1 0 0 または 1 5 0 を膨張させるために使用される流体媒質、および任意選択により患者からの血液は、内部空隙 1 0 8 を充填し、ボールステントまたはブロックステントを拡張構成で滞留させる。さらに、限定されないが、血栓および組織の内部成長を含む、患者に由来する支持構造は、拡張したボールステント 1 0 0 またはブロックステント 1 5 0 の構造的完全性を支持および維持し得る。

20

【 0 0 8 1 】

一実施形態では、微小穿孔 1 3 0 0 はまた、流体が拡張式本体の壁 1 0 2 を横断するのを許すことによって、動脈瘤を治療するとき、拡張した拡張式本体 1 0 0 または 1 5 0 の構造的完全性を維持するのを補助し、それによって内部空隙 1 0 8 と拡張式本体の外部環境との間の圧力平衡を維持する。微小穿孔 1 3 0 0 はまた、組織の成長が拡張式本体の壁 1 0 2 を横断するのを許すことによって動脈瘤を治療するとき、拡張した拡張式本体 1 0 0 または 1 5 0 の構造的完全性を維持するのを補助し得、それによって拡張式本体と隣接した組織との間の堅固な取り付けを維持する。そのような微小穿孔は、ボールステント 1 0 0 のいくつかの実施形態において有利であり得る。反対に、ブロックステント 1 5 0 のいくつかの実施形態では、微小穿孔 1 3 0 0 は、血液の流体成分がブロックステントの壁 1 0 2 を横断するのを許すことは、ブロックステント 1 5 0 が所望の血管または導管を完全に閉塞させるのを防ぎ得るため、不利であり得る。

30

【 0 0 8 2 】

別の実施形態では、拡張した拡張式本体 1 0 0 または 1 5 0 の形状は、中心空隙または空間 1 0 8 の中に固体材料または支持構造を配置することによって維持される。この固体材料の例として、金属もしくはポリマーコイルもしくはワイヤ、金属もしくはポリマー固体支持構造、生体吸収性材料、放射性伸長材料、ビーズ、粒子、顆粒、球体、または微小球を含む。ある実施形態では、これらの固体材料は、拡張式本体 1 0 0 または 1 5 0 を拡張するのを助けることもできる。他の実施形態では、これらの固体材料は、拡張後に追加される。一実施形態では、図 1 0 A に示されるように、血管 1 2 0 2 内の動脈瘤 7 0 0 は、少なくとも 1 つのコイルまたは伸長性ワイヤ 1 2 0 4 を含むボールステント 1 0 0 で充填される。別の実施形態では、図 1 0 B に示されるように、血管セグメント 7 2 0 の管腔 1 2 0 2 は、少なくとも 1 つのコイルまたは伸長性ワイヤ 1 2 0 4 を含むブロックステント 1 5 0 で充填される。一態様では、拡張式本体 1 0 0 または 1 5 0 は、コイルまたは伸

40

50

長性ワイヤ1204のみによって拡張され得る。他の態様では、拡張式本体100または150は、流体媒質によって拡張され得、固体材料は、拡張式本体の拡張した形状を維持するために支持を提供するよう後に追加され得るか、または逆も同様である。他の適切な生体適合性固体材料が使用されてもよい。固体充填部材は、拡張式本体100または150の構造的完全性を保証する格子として機能することができる。例えば、コイル1204は、拡張式本体100または150の構造的完全性を促進し、拡張式本体100または150の圧縮を低減することができる。一実施形態では、固体材料は、特定サイズまたは形状の拡張式本体に適合するように設計および製造され得、パッケージ化された拡張式本体と共に使用するための医療デバイスの一部としてパッケージ化され得る。

【0083】

拡張式本体100または150が所望の治療のために適切に定寸または位置決めされていない事象では、拡張式本体は、意図的に崩壊または再獲得され得る。拡張式本体100または150が、依然として送達カテーテルに取り付けられている一実施形態では、拡張式本体の崩壊を支援するように送達カテーテル内に負の圧力が生成され得る。この実施形態では、拡張式本体100または150は、真空圧力のみ起因して再崩壊し得る。

【0084】

他の実施形態では、拡張式本体の本質的に安定な幾何形状に起因して、展開後に拡張式本体100または150を崩壊するためにさらなる努力が必要である。追加として、構造的な特徴は、拡張式本体100または150に組み込まれ、意図的な崩壊を促進し得る。例えば、一連の垂直溝は、電鍍過程中に拡張式本体100または150内に生成され、十分な真空圧下で崩壊を促進する、幾何学的応力集中を生成し得る。別の例は、厚いポリマーコーティングで拡張式本体100または150をコーティングし、次にレーザーエッチングによって拡張式本体100または150の外面110に沿って一連の「リブ」を残すことによって、厚いポリマーコーティングの大半を除去することである。このリブは、拡張式本体100または150の周りに横方向または長手方向に形成され得る。

【0085】

他の実施形態では、拡張式本体100または150を崩壊するように設計された1つ以上の工具が使用され得る。一実施例では、多数の外側に偏向または傾斜した「指部」を有する細長い管状の崩壊具は、ガイドカテーテルに挿入され得る。これらの指部は、崩壊具がガイドカテーテルの中および送達カテーテル上に挿入されるとき、内側に崩壊される。崩壊具がガイドカテーテルの遠位端を出るとき、指部は放射状に飛び出し、拡張した拡張式本体100または150を包囲する。崩壊具は、指部が拡張した拡張式本体100または150を係合ならびに圧縮および収縮するように、ガイドカテーテルの中に引き戻される。拡張式本体100または150の崩壊を促進する過程全体に真空が適用されてもよい。

【0086】

使用中の拡張式本体

有利に、図11Aに示されるように、ボールステント100は、拡張したボールステントを所定の位置に維持して、動脈瘤の管腔の一部分、実質的に全部、または全部を拡張した状態で充填しながら送達カテーテルが除去され得るように、嚢状動脈瘤700の管腔701の中に送達され、拡張された後、送達カテーテル300から分離されることができる。拡張したボールステント100は、典型的に、それが置かれる嚢状動脈瘤空洞の形状に適合する。拡張したボールステント100は、図11Aに示されるように、隣接したバルーンカテーテル1100の膨張したバルーン部分1102によって印加される物理的力等の外力で成形されることもできる。精密な配置および成形を用いて、ボールステント100は、動脈瘤管腔701または空洞が、完全にまたは実質的に充填および密封されるように位置決めされることができ、さらにボールステントを全く用いないか、または最小量のボールステントを用いて、動脈瘤が形成した親血管1202の管腔に伸長するようにする。別の実施形態では、拡張したブロックステント150は、図11Bに示されるように、隣接したバルーンカテーテル1100の膨張したバルーン部分1102によって印加され

10

20

30

40

50

る物理的力等の外力で形成することもできる。

【0087】

嚢状動脈瘤を治療する一実施形態では、様々な拡張したボールステント形状は、形状が略円形であり、拡張したボールステントが単一ロブを含む限り、円形、楕円形、および不規則形状を含む、様々な形状の嚢状動脈瘤を治療するために必要に応じて許容される。形成された形状に関わらず、ボールステントが動脈瘤嚢700の管腔または空洞701内で拡張されるとき、一実施形態では、ボールステントは、少なくとも部分的に空洞の形状に適合するように設計される。

【0088】

研究は、正常な内皮の存在が、ある臨床状況において、血管および動脈瘤の管腔の拡張と相関することを示唆する。これらの設定では、内皮細胞は、血管または動脈瘤の管腔内の変化を感知し、壁の細胞外成分および細胞成分の変化、ならびに管腔の拡張または肥大と関連付けられる血管セグメントまたは動脈瘤の壁における細胞活性および酵素活性の増加につながる生物学的過程を刺激する。研究は、内皮細胞が、健常で生存し続けるために、それらの管腔表面上に流動血液を必要とする。したがって、動脈瘤または血管セグメントを裏張りする内皮細胞の管腔表面上の流動血液を低減または排除することができる医療デバイス、システム、または方法は、それによって内皮細胞の生存能力、内皮細胞からの生化学シグナル、および血管または動脈瘤の拡張または肥大と関連付けられる細胞活性および酵素活性の増加を低減することができ、これは動脈瘤を予防または治療することにおける重要な目標である。これを考慮すると、ある実施形態では、ボールステント100は、嚢状動脈瘤を治療するために完全に拡張される。動脈瘤内の拡張したボールステントの充填および遮断効果の物理的性質に加えて、この治療は、動脈瘤嚢における内皮能力も低減する。他の実施形態では、ボールステント100は、嚢状動脈瘤を治療するために完全に拡張される必要はないが、動脈瘤を良好に密封するか、または部分的に拡張しながら内皮細胞の生存能力を低減し得る。全ての実施形態では、ボールステントは、送達カテーテルから取り外された後、(部分的または完全に)拡張した状態で滞留する。拡張した状態は、最大ボールステント体積の少なくとも20%、50%、75%、または90%、および最大100%等のボールステント100の少なくとも部分的膨張を指す。

【0089】

様々な実施形態では、ブロックステント150は、血管セグメントを閉塞するために完全に拡張される必要はない。例えば、ブロックステント150は、部分的に拡張され得るか、または完全に拡張され得る。全ての実施形態では、ブロックステントは、送達カテーテルから取り外された後、(部分的または完全に)拡張した状態で滞留する。拡張した状態は、最大ブロックステント体積の少なくとも10%、20%、50%、75%、または90%、および最大100%等のブロックステント150の少なくとも部分的膨張を指す。

【0090】

拡張式本体を形成する

拡張式本体100または150を形成する例示的方法では、ボールステント100またはブロックステント150の壁102の中心層122は、堆積によって形成され得、1つ以上のポリマー、純金属、または金属合金からの蒸気は、基材または鑄型(例えば、主軸)の上で縮合される。鑄型は、純金属または金属合金で形成される中空シェルを提供するように除去され得る。

【0091】

好適な実施形態では、壁102の中心層122は、除去可能な形態または鑄型(例えば、主軸)上に金属シェルを電鑄または電気めっきすることによって形成される。例えば、図32A~Cに示されるように、拡張式本体100または150を電鑄するためのマルチパート主軸3200は、部分的断面に示される。主軸3200は、スチール基部3202を含み、基部から除去可能な形成部材3204を形成する。好ましくは、形成部材3204は、限定されないが、アルミニウムまたはステンレス鋼を含む、剛性材料で構成される

。球体として示されるが、形成部材 3 2 0 4 の他の実施形態は、他の形状であり得、限定されないが、図 3 3 に表される部分的にひだ状の主軸 3 2 0 4 等の送達可能な（すなわち、完全に崩壊した、またはひだ状、および折り畳まれた）構成への中間構成、ならびに完全に拡張構成を有する、拡張式本体 1 0 0 または 1 5 0 をもたらず、部分的にひだ状、または部分的に折り畳まれた本体 3 2 0 4 の形状を含む。加えて、突出部は、図 1 2 F ~ I に示されるように、形成部材 3 2 0 4 の上に形成されてよく、突出部が電鍍または電気めっき過程の間に形成されるようにする。形成部材 3 2 0 4 は、球形拡張式本体 1 0 0 または 1 5 0 を生成するために、図 3 2 A ~ B および 3 4 に示されるように球形であり得る。形成部材 3 2 0 4 は、同様に成形された拡張式本体 1 0 0 を生成するために、半球形端部を有する円筒形本体であり得る。様々な実施形態では、主軸 3 2 0 0 または少なくとも除去可能な形態 3 2 0 4 は犠牲的であり、拡張式本体 1 0 0 または 1 5 0 を形成する過程の間に消費されるようにする。

10

【 0 0 9 2 】

金属拡張式本体を形成するために、形成部材 3 2 0 4 は、基部 3 2 0 2 から除去される。形成部材 3 2 0 4 の一部分は、基部 3 2 0 2 から伸長するねじ込みスピンドル 3 2 0 6 を係合することができるようにねじ込まれ得る。形成部材 3 2 0 4 が基部 3 2 0 2 から取り外された後、金属リング 3 2 0 8 は、ねじ込みスピンドル 3 2 0 6 上に位置決めされる。図 3 4 に示される一実施形態では、ねじ込みスピンドル 3 2 0 6 は、ねじ込みスピンドル 3 2 0 6 のそれより大きい直径を有する肩部 3 2 1 2 を含み、金属リング 3 2 0 8 は、所望の位置に着座され得るようにする。

20

【 0 0 9 3 】

金属リング 3 2 0 8 は、主軸 3 2 0 0 の非犠牲的構成要素である。一実施形態では、金属リング 3 2 0 8 は、電解に反応性である任意の生体適合性金属である。例えば、金属リング 3 2 0 8 は、金、3 1 6 L ステンレス鋼、または 3 0 4 ステンレス鋼で構成され得る。好ましくは、3 0 4 ステンレス鋼が 3 1 6 L ステンレス鋼より低いニッケル含有量を有し、電解中の細胞毒性のリスクを最小限に抑えるため、金属リングは、3 0 4 ステンレス鋼で構成される。いくつかの実施形態では、3 0 4 ステンレス鋼は、水の加水分解電位（約 0 . 8 2 V）より低い孔食電位（約 0 . 1 8 V ~ 0 . 3 8 V）を有するため好適である。したがって、3 0 4 ステンレス鋼による電解は、3 1 6 L ステンレス鋼または金で行われる電解より反復性の高い結果を持つ制御された条件下で行われ得、その孔食電位（それぞれ約 0 . 9 8 V ~ 1 . 1 8 V および約 0 . 7 V ~ 0 . 9 V）は、水の加水分解電位を超える。

30

【 0 0 9 4 】

様々な実施形態では、金属リング 3 2 0 8 は、約 0 . 0 2 5 インチ ~ 約 0 . 1 5 0 インチの長さであり、壁は約 2 5 . 4 μ m ~ 約 2 5 4 . 0 μ m の厚さである。一実施形態では、金属リング 3 2 0 8 は、0 . 0 5 インチの長さである。金めっきまたはコーティングは、任意選択により、金拡張式本体を形成するために使用される金の堆積を促進するように、金属リング 3 2 0 8 の少なくとも一部分 3 2 1 0 に適用され得る。同様に、限定されないが、白金を含む別の金属で構成されるめっきまたはコーティングを使用して、他の金属の堆積を促進してもよい。そのようなものとして、金属リング 3 2 0 8 は、拡張式本体 1 0 0 または 1 5 0 に組み込まれ、拡張式本体の首部 1 1 6 の一部分を形成する。

40

【 0 0 9 5 】

金属リング 3 2 0 8 および形成部材 3 2 0 4 がねじ込みスピンドル 3 2 0 6 上に位置決めされると、主軸 3 2 0 0 は、金等の金属イオンを含む電解浴（図示せず）内に置かれ、金イオンが、形成部材および金属リング 3 2 0 8 の少なくとも一部分上に堆積される。特に、主軸 3 2 0 0 は、拡張式本体 1 0 0 または 1 5 0 が、形成部材 3 2 0 4 および金フラッシュを有する金属リング 3 2 0 8 の一部分上に電鍍され、それによって金属リングを拡張式本体に結合する。好ましくは、金属リング 3 2 0 8 の残りの部分は、金によってコーティングされない。

【 0 0 9 6 】

50

様々な実施形態では、図9A～Dから理解され得るように、ボールステント壁102の厚さ120は、電鍍過程を変えることによって制御することができる。例えば、電鍍過程の期間を調整することによって、より厚いか、または薄い厚さの壁が形成され得る。同様に、壁の厚さ120は、1つ以上のマスクを主軸3200に適用することによって、ある場所において異なり得る。さらに、溶液浴中の陽極に対する主軸3200の場所も、壁の厚さに作用する。例えば、拡張式本体100または150の首部における内部特徴は、拡張式本体の丸い球形部分より薄い壁を有し得る。拡張式本体100または150は、拡張式本体を首部116から分離するために切断され得る、より薄く、かつ従ってより脆弱な首部領域を有するように意図的に形成され得、金属リング3208を含む首部を含む。代替または追加として、線または薄片の形態の応力集中リングは、首部内、または拡張式本体100もしくは150の近位部分208、より具体的には、露出した金属のリング形状領域（例えば、リング3208のステンレス鋼部分または首部116の金部分）内で画定され、露出した金属のリング形状領域における拡張式本体からの送達具の分離を促進するのを助け得る。そのような応力集中線は、レーザーエッチング、研削または研磨等の様々な機械的操作、または電解によって、露出した金属のリング形状領域に形成され得る。

10

【0097】

形成後、拡張式本体100または150および形成部材3204は、主軸基部3202から除去され、図35の部分断面に示されるように、形成部材が除去されて、金属リング3208および拡張式本体のみを残す。一実施形態では、アルミニウム形成部材3204は、化学的および/または熱的浸出によって首部116を通して除去される。別の実施形態では、限定されないが、オーガビットによる穴開け等の機械的操作によって、首部116を通してアルミニウム形成部材3204に穴をあける。この穴を使用して、化学浸出またはエッチング過程を加速および調節し、アルミニウム形成部材3204を拡張式本体100または150から除去し得る。好ましくは、機械的、化学的、および熱的方法の組み合わせを使用して、形成部材3204の構成体の全てが除去されるよう保証する。拡張式本体の十分な可塑性または可鍛性を保証するため、および埋め込み後の任意の毒性効果（例えば、具体的には拡張式本体が残留アルミニウムを含む場合であり得る）を最小限に抑えるために、形成部材3204を拡張式本体100または150から完全に除去することが望ましい。

20

【0098】

拡張式本体100または150の応力集中領域または表面変化の存在を低減するため、および形成部材3204からの同軸機械マークの移動を排除するために、主軸3200および特に形成部材は、拡張式本体を電鍍する前に研磨され得るか、またはラップされ得る。研磨されていない形成部材3204および得られる金拡張式本体100または150は、それぞれ図36Aおよび36Bに示される。反対に、ラップ仕上げを有する研磨された形成部材3204、および得られる金拡張式本体100または150は、それぞれ図36Cおよび36Dに示される。一実施形態では、形成部材3204を研磨することは、表面不完全性または特徴の最高点と最低点との間の距離を約0.1μm以下に低減させる。

30

【0099】

形成部材3204が拡張式本体100または150から除去されると、拡張式本体は、焼鈍過程を受けて、拡張式本体の撓み性を向上させ得る。一実施形態では、拡張式本体は、約1時間で約300℃に加熱した後、室温で蒸留水浴中で即時急冷される。他の実施形態では、拡張式本体100または150は、最初の焼鈍過程後に折り畳まれるか、または他の方法で変形され、次に1回以上の追加の焼鈍過程に供される。さらなる実施形態では、拡張式本体100または150は、折り畳まれるか、または他の方法で変形され、次に1回以上の焼鈍過程に供される。

40

【0100】

拡張式本体100または150の内面および外面を清浄して、製造から残留する任意の汚染物質を除去し得る。例えば、一実施形態では、拡張式本体100または150は、イソプロピルアルコール浴を約10分間含む、超音波クリーナー内に置かれる。次に、拡張

50

式本体 100 または 150 を浴槽から除去し、蒸留水を注入して、拡張式本体の内部に残留する任意の汚染物質を除去する。任意選択により、拡張式本体 100 または 150 を、約 90 で保持された真空オープン内で乾燥してもよい。

【0101】

図 37A および 37B に示されるように、ボールステント 100 の外面 110、内面 106、または両方は、Parylene (商標) またはアクリルポリマー等のポリマーでコーティングされる。予め形成された材料を所望の配向に組み込むことによって、堆積または他の方法によってポリマーを追加することができる。いくつかの実施形態では、首部 116 の少なくとも一部分、または金属リング 3208 の内面 3304 はコーティングされない。一実施形態では、ボールステント 100 は、前述されるように、非金属コーティングの適用後少なくとも 1 回焼鈍され得る。図 37C および 37D は、同様にコーティングされたブロックステント 150 を示す。

10

【0102】

壁 102 が、白金等の、電解中に極めて非反応性である材料で構成される、拡張式本体 100 または 150 の実施形態では、首部 116 の内部および外部はコーティングされるが、残りの表面はコーティングされない。同様に、拡張式本体 100 または 150 が電解以外の操作によって取り外されるいくつかの実施形態では、内面 106 のみが非金属コーティングでコーティングされる。

【0103】

いくつかの実施形態では、コーティング後に、ポリマーコーティングの一部が外面 3300 から除去され、図 37E ~ H に示されるように、金属表面を薄片またはリング構成で露出する。他の実施形態では、露出した金属表面は、コーティング前にこの領域をマスキングした後、マスキング材料を除去することによって形成され得る。電解を使用して、露出した金属表面を含む領域において、拡張した拡張式本体を首部 3300 の残りおよび送達カテーテルから分離することができる。取り外し部位 (すなわち、薄片またはリング構成の露出した金属表面) 3302 の幅 W は、約 0.1 mm ~ 約 0.4 mm の範囲内であり得る。取り外し部位 W は、首部 116 の長さ N1 に沿って任意の場所にあり得る。いくつかの実施形態では、W は、金属リング 3208 によって形成される首部の領域内にあり得る。特定の一実施形態では、取り外し部位 3302 の露出した薄片は、 $0.25\text{ mm} \pm 0.03\text{ mm}$ の幅 W を有し、首部 116 の端部から約 $0.51\text{ mm} \pm 0.03\text{ mm}$ の長さ N5 に位置する。金属薄片は、限定されないが、レーザーエッチングまたはレーザー切削を含む、任意の適切な方法によって露出され得る。他の実施形態では、取り外し部位 3302 の金属薄片は、拡張式本体 100 または 150 の折り畳みまたは圧縮前または後に露出され得る。限定ではなく例として、一実施形態では、領域 3302 内の露出した金属は金であるが、他の実施形態では、露出した金属はステンレス鋼である。

20

30

【0104】

様々な実施形態では、拡張式本体 100 または 150 の壁 102 は、図 9B に示されるように、複数の微小穿孔 1300 を生成するように穿孔される。限定ではなく例として、微小穿孔 1300 は、壁 102 をレーザー穿孔することによって生成され得る。微小穿孔 1300 または細孔は、直径約 $1\text{ }\mu\text{m}$ ~ 約 $500\text{ }\mu\text{m}$ の範囲であり得、内部空隙 108 から外面 110 まで壁 102 の厚さを完全に通して伸長し得る。あるいは、微小穿孔された拡張式本体 100 または 150 は、マスキングパターンの使用等によって、電鍍過程の間に形成され得る。

40

【0105】

穿孔後、拡張式本体の表面 110 および 106 は、微小穿孔 1300 を完全に被覆しないポリマーでコーティングされ得、それによって内面と外面との間にチャンネルを残す。あるいは、拡張式本体 100 または 150 は、コーティング後にレーザー穿孔され得る。微小穿孔 1300 は、拡張式本体 100 または 150 の内部空隙 108 と、拡張式本体外の環境との間で流体の交換を許す。

【0106】

50

様々な実施形態では、外層 104 は、追加の電気めっきまたは電鍍によって、蒸着によって、またはスパッタ堆積によって、拡張式本体 100 または 150 の中心層 122 の外側に形成されてよく、材料は、標的（例えば、金属または金属合金）から浸食され、次に基材（例えば、主軸または鋳型）の上に堆積されて、その基材上に薄層を形成する。同様に、内層 214 は、追加の電気めっきまたは電鍍によって、または堆積によって、またはスパッタ堆積によって、拡張式本体 100 または 150 の中心層 122 の内側に形成され得る。

【0107】

様々な実施形態では、追加のポリマーコーティングが、拡張式本体 100 または 150 に適用され、壁 102 の特徴である強度および可撓性を調整する。例えば、追加の補強ポリマーは、浸漬、回転、もしくは噴霧コーティングを介して、または特定のポリマーに特化された堆積過程を通して適用され得る。追加のコーティングは、特にバリレン、生体適合性ポリウレタン、PTFE、およびシリコンであり得る。一実施形態では、このコーティングは、機械的または化学的テンプレートを使用して、拡張式本体 100 または 150 の首部 116 に限定されることができる。様々な実施形態では、詳細な幾何形状および設計は、折り畳み幾何形状を持つ壁特性をさらに最適化するように、補強コーティングにレーザーエッチングされることができる。さらに、それが必要でない領域における補強コーティングの除去は、崩壊および被包された拡張式本体 100 または 150 の最終直径から不要な材料も除去する。

10

【0108】

拡張式本体 100 または 150 の本体の壁 102 は、首部 116 とは異なる方法によって形成され得る。拡張式本体 100 または 150 の中心層 122 は、外層もしくはコーティング 104 または内層もしくはコーティング 214 とは異なる方法によって形成され得る。様々な他の実施形態では、拡張式本体 100 または 150 は、壁 102 および/または外層 104 を形成するように、1つ以上の金属シートを所望の構成で操作および固定することによって形成され得る。これらの二次元シートは、ゴム、プラスチック、ポリマー、繊維もしくは編織材料、または他の材料、あるいはそれらの組み合わせをさらに含み得る。限定ではなく例として、金属の1つ以上の二次元シートは、拡張式本体の形状に折り畳まれ、溶接、はんだ付け、接着され得るか、または一緒に結合され得る。同様に、材料の二次元シートは、外層 104 または内層 214 を形成するように操作および固定され得る。

20

30

【0109】

送達デバイス

拡張式本体 100 または 150 は、「送達デバイス」または「送達カテーテル」として知られる医療デバイスの細長い部分によってヒトの体内で進められ、位置決めされる。一実施形態では、送達デバイスは、少なくとも1つの管腔または潜在的管腔を画定する、細長い手術器具である。送達デバイスは、近位端および遠位端を有し、送達デバイスの遠位端に取り付けられる、デバイスの近位端での流体媒質源から流体媒質を、拡張式本体 100 または 150 の中心空隙または空間 108 に送達するように寸法決定され、送達デバイスの遠位端に取り付けられる。さらに、嚢状動脈瘤の管腔または標的血管の管腔等の血管系内の所望の場所に拡張式本体 100 または 150 を位置決めし、拡張式本体の拡張を促進し、次に、送達デバイスからの拡張式本体の分離を促進することができる医療デバイス、または医療デバイスの構成要素は、送達デバイスとして一般に受け入れられる。典型的に、送達デバイスはカテーテル（「送達カテーテル」）である。好ましくは、送達カテーテルは、図 2 および 6 に示される、送達カテーテル 300 および 400 を含む、血管系を有する場所にアクセスするために適切な、任意の可撓性カテーテル、中空ワイヤ、除去可能なコアワイヤ、またはそれらの組み合わせであり得る。送達デバイスは、血管系内または他の生物学的導管内の場所にアクセスするために適切な、任意の他の種類のカテーテル、中空ワイヤ、または除去可能なコアワイヤ、あるいは針もしくは套管針、探り針、またはそれらの組み合わせであってもよい。様々な実施形態では、送達デバイスは、嚢状動脈

40

50

瘤の管腔または標的血管の管腔に取り付けられた圧縮拡張式本体 100 または 150 を運ぶことができる、カテーテル 300 または 400 である。好ましくは、送達デバイスまたは送達カテーテルは、拡張式本体 100 または 150 の首部にのみ伸長し、限定されないが、ガイドワイヤまたは栓塞子を含む、送達デバイスのどの部分または構成要素も、拡張式本体の内部空隙 108 に伸長しないようにする。

【0110】

カテーテルは、他の機能の中で、流体の注入または回収を許すように、血管を含む身体区画への挿入のために構成された可撓性、管状の細長い医療デバイスである。カテーテルは、ポリマーまたはプラスチックで形成される場合が多く、任意選択により、補強のためのコイルまたは編組構成等の金属をさらに含む。カテーテルは、拡張式本体 100 または 150 への取り付けを可能にし、動脈瘤囊の管腔または標的血管もしくは他の生物学的導管の管腔への圧縮された拡張式本体の送達を促進し、圧縮された拡張式本体の拡張を促進し、拡張した拡張式本体から分離するように構成されることができる。いくつかの実施形態では、送達カテーテル 300 または 400 は、図 3 A および 7 A に示されるように、圧縮形態で取り付けられた拡張式本体 100 または 150 を搭載して、血管系を通過するように構成されることができる。拡張後、拡張式本体 100 または 150 は、送達カテーテル 300 から分離され、それによって拡張した拡張式本体が所定の位置に滞留するのを許す一方で、送達カテーテルが体内から除去される。このように、送達カテーテルは、血管形成バルーンカテーテルと同様であり、従来の管状ステントへの取り付けを可能にし、血管または他の生物学的導管の特定セグメントの管腔への取り付けられた圧縮した従来の管状ステントの送達を促進し、圧縮した従来の管状ステントの拡張を可能にし、拡張した従来の管状ステントから分離するように構成される。

【0111】

送達カテーテル 300 および 400 は、生体適合性材料で構成される。限定ではなく例として、送達カテーテル 300 および 400、ならびにそれらの様々な構成要素は、シリコーンゴム、天然ゴム、ポリ塩化ビニル、ポリウレタン、コポリエステルポリマー、熱可塑性ゴム、シリコーンポリカーボネートコポリマー、ポリエチレンエチル・ビニル・酢酸コポリマー、織ポリエステル繊維、またはそれらの組み合わせで形成され得る。一実施形態では、送達カテーテル 300 および 400 の壁は、使用中に送達カテーテル 300 および 400 の制御を強化し、ねじれを低減するように、コイル状または編組ステンレス鋼またはニチノール等の金属で補強され得る。送達カテーテル補強に適した金属は、ステンレス鋼およびニチノールを含む。

【0112】

図 2、3 A ~ B、6、7 A ~ B、および 16 A ~ B に示されるように、送達カテーテル 300 および 400 は、送達カテーテルの近位端から送達カテーテルの遠位端、および拡張式本体の中心空隙 108 への流体媒質の通過を許す管腔を画定する中空または潜在的に中空の円筒形部材を有する。送達カテーテル 300 または 400 は、体内に挿入されて、圧縮した拡張式本体 100 または 150 を所望の場所に送達することができ、拡張式本体の拡張を促進し、送達カテーテルからの拡張した拡張式本体の分離を促進することができるように、設計および寸法決定される。単一管腔送達カテーテル 400 が使用されるとき、圧縮した拡張式本体は、標的血管内の動脈瘤または標的場所内またはその付近の遠位端によって位置決めされる、分離したより大きなガイドカテーテルを通して進められた後、嚢状動脈瘤の管腔内または標的血管の管腔内で位置決めされ得る。一旦動脈瘤囊の管腔または標的血管の管腔内に入り、ガイドカテーテルから出ると、圧縮した拡張式本体 100 または 150 は、拡張されることができ、次に拡張した拡張式本体および送達カテーテルが分離されることができ、送達カテーテルおよびガイドカテーテルは、体内から除去されることができる一方、拡張した拡張式本体が所定の位置に滞留する。送達カテーテル 400 の中空または潜在的に中空の円筒形部材 306 は、約 0.05 mm ~ 約 0.25 mm の範囲の壁厚を有する。好ましくは、中空円筒形部材 306 の壁厚は、約 0.1 mm ~ 約 0.2 mm の範囲である。拡張式本体 108 の中心空隙または空間への流体媒質の通過を可

能にする目的で、中空円筒形部材 306 によって画定される管腔 312 は、約 0.4 mm ~ 約 1.0 mm の範囲の直径を有する。中空円筒形部材 306 の近位端は、例えば、水、生理食塩水、または X 線造影溶液を含む、シリンジ 314 またはポンプ（図示せず）等の加圧された流体媒質源と連通するポートまたはハブ 3408 を含む。拡張式本体を拡張するための流体媒質は、ハブまたはポート 3408 を通して送達カテーテル 300 または 400 に受容される。

【0113】

単一管腔カテーテル

図 2 は、医療デバイス 500 の送達カテーテル部分 400 の単一管腔実施形態の長手方向図を表し、図 16A は、単一管腔カテーテルの横断面を表す。図 4A ~ E に示されるように、単一管腔実施形態の場合、送達カテーテル 300 は、ガイドカテーテル 800 の管腔を通して移動し、圧縮したボールステント 100 を嚢状動脈瘤 700 の管腔 701 に送達する。この単一管腔実施形態の場合、送達カテーテル 400 は、ガイダンス部材またはガイドワイヤの通過を可能にするように寸法決定される、管腔を画定する中空円筒形部材を含まない。

10

【0114】

送達カテーテル 300 または 400 の寸法は、治療される動脈瘤の寸法および血管系内の動脈瘤の場所に依りて、設計選択の問題である。治療される動脈瘤と血管系への医療デバイスの挿入部位との間の距離は、送達カテーテル 300 または 400 の長さを部分的に決定する。送達カテーテルの長さは、約 5 cm ~ 約 300 cm の範囲であり、好ましくは約 75 cm ~ 約 225 cm の範囲である。血管系への医療デバイスの挿入部位と、治療される動脈瘤との間の経路内の最小直径血管セグメントは、送達カテーテルの直径を部分的に決定する。送達カテーテルの直径は、2 Fr ~ 7 Fr の範囲であり、好ましくは 2 Fr ~ 5 Fr の範囲である。同様に、図 4F ~ J に示されるように血管を閉塞するとき、血管系への医療デバイスの挿入部位と、治療される血管との間の経路内の最小直径血管セグメントは、送達カテーテルの直径を部分的に決定する。そのようなものとして、ブロックステント 150 を送達するための送達カテーテルの直径は、2 Fr ~ 12 Fr の範囲であり、好ましくは 2 Fr ~ 5 Fr の範囲である。

20

【0115】

図 3A ~ C は、医療デバイス 500 の送達カテーテル部分の単一管腔実施形態の長手方向図を表す。図 3A は、圧縮形態のボールステント 100 を持つ医療デバイス 500 の単一管腔実施形態の長手方向図を表す。図 3B は、拡張形態のボールステント 100 を持つ医療デバイス 500 の単一管腔実施形態の長手方向図を表し、図 3C は、拡張形態のブロックステント 150 を持つ医療デバイスを表す。

30

【0116】

いくつかの実施形態では、送達カテーテル 400 の近位端は、シリンジ 314 等の流体媒質源を、送達カテーテルの近位端から拡張式本体 100 または 150 の中心空隙または空間まで流体媒質を移動させるように構成される中空円筒形部材の管腔 312 と接続するための Luer-Lok（商標）または Luer-Slip（商標）型接続を促進し得る、ハブ 3408 をもつように構成される。図 28 で示されるように、送達カテーテル 400 の管腔 312 は、雌 Luer 取り付け具 2802 を通してシリンジ 314 等の流体媒質源に接続される。止水栓 2804 またはフロースイッチは、流体媒質源と送達カテーテル 400 との間に位置決めされ、送達カテーテルを出入りする流体媒質の移動の優れた制御を可能にする。

40

【0117】

図 3A ~ B および 4A ~ E に示されるように、医療デバイス 500 の一実施形態では、送達カテーテル 400 は、取り付けられた圧縮ボールステント 100 を、より大きなガイドカテーテル 800 の管腔を通して、ガイドカテーテルの遠位端を越えて、動脈瘤嚢 700 の管腔 701 の中に進める。圧縮したボールステント 100 が動脈瘤嚢 700 の管腔 701 内に置かれると、除去可能なワイヤまたは栓塞子 404 は、送達カテーテルから除去

50

される。除去可能なワイヤまたは栓塞子404は、挿入および除去を促進するためにハンドル408または他のデバイスを含み得る。次に、シリンジ314等の流体媒質源は、ハブ3408に接続されることができ、流体媒質は、シリンジ314からボールステント100の中心空隙または空間108の中に移動することができ、動脈瘤嚢700の管腔701内のボールステントの拡張をもたらし、動脈瘤嚢の少なくとも一部分を充填する。水、生理食塩水、X線造影剤の溶液、トロンピン等の薬物の溶液等の流体媒質を使用して、圧縮したボールステント100を拡張することができる。図4Eに示されるように、ボールステント100が拡張された後、送達カテーテル400およびボールステント100は分離され、送達カテーテルおよびガイドカテーテル800は、動脈瘤嚢700の管腔701内の拡張したボールステントを残して除去される。多様な方法およびデバイスを使用して、ボールステント100から送達カテーテルを分離することができる。図2、3A、および3Bに示されるような一実施形態では、送達カテーテル400は、電解ワイヤ320または絶縁した導体ワイヤを備える。この実施形態の場合、ボールステント100が拡張された後、DC電流を電解ワイヤ210または絶縁した導体ワイヤに印加して、ボールステント100と送達カテーテル400との間の溶接またははんだ付け316の一部分を溶解するか、あるいはボールステント100の一部分を電解によって溶解する。溶接またははんだ付け316が溶解または腐食されるか、あるいはボールステント100の一部分が溶解または腐食されると、送達カテーテル400は、ボールステントから分離され、送達カテーテルおよびガイドカテーテル800は除去される。

10

20

【0118】

同様の方法を使用して、血管をブロックステント150で閉塞してもよい。図3A、3Cおよび4F~Jに示されるように、医療デバイス500の一実施形態では、送達カテーテル400は、取り付けられた圧縮ブロックステント150を、より大きなガイドカテーテル800の管腔を通して、ガイドカテーテルの遠位端を越えて、標的血管セグメント720の管腔721の中に進める。圧縮したブロックステント150が標的血管セグメント720の管腔721内に置かれると、除去可能なワイヤまたは栓塞子404は、送達カテーテルから除去される。除去可能なワイヤまたは栓塞子404は、挿入および除去を促進するためにハンドル408または他のデバイスを含み得る。次に、シリンジ314等の流体源は、ハブ3408に接続されることができ、流体は、シリンジ314からブロックステント150の中心空隙または空間108の中に移動することができ、血管セグメント720の管腔721内のブロックステントの拡張をもたらし、血管を充填する。図4Jに示されるように、ブロックステント150が拡張された後、送達カテーテル400およびブロックステント150は分離され、送達カテーテルおよびガイドカテーテル800は、血管セグメント720の管腔721内に拡張したブロックステントを残して除去される。多様な方法およびデバイスを使用して、カテーテルをブロックステント150から分離することができる。図2、3A、および3Cに示されるような一実施形態では、送達カテーテル400は、電解ワイヤ320または絶縁した導体ワイヤを備える。この実施形態の場合、ブロックステント150が拡張された後、DC電流を電解ワイヤ320または絶縁した導体ワイヤに印加して、ブロックステント150と送達カテーテル400との間の溶接またははんだ付け316の一部分を溶解するか、あるいはブロックステント150の一部分を電解によって溶解する。溶接またははんだ付け316が溶解されるか、あるいはブロックステント150の一部分が溶解されると、送達カテーテル400は、ブロックステントから分離され、送達カテーテルおよびガイドカテーテル800は除去される。

30

40

【0119】

単一管腔カテーテル

図29B~Cに示される様々な実施形態では、単一管腔カテーテル1000は、以下でより完全に説明されるように、電解を行うために伝導路(複数可)を提供する1、2つ、または3つの導電体(すなわち、ワイヤ、ケーブル等)からなるコイル補強した壁1002を有する。一実施形態では、壁1002の外面1004は、ポリイミドで構成され、かつ親水性または潤滑性コーティングを有するが、伝導路(複数可)は、0.001インチ

50

× 0.003 インチの平らな 304 V ステンレス鋼コイル 1006 を含む。導体コイル 1006 は、電解を行うことに関して以下に論じられるように、図 29B ~ C および図 29D ~ F に示されるように、1 つ、2 つ、または 3 つの導体配置で構成されることができる。コイル 1006 の導体および任意の他の導体は、直線、編組、またはコイル状であり得る。導電コイル 1006 によって画定される伝導路は、Parylene (商標) 等の絶縁ポリマーでコーティングされることができ、内側管腔 1012 は、PTFE 複合物で裏打ちされることができ。

【0120】

ある実施形態では、除去可能なコアを有する修正された注入ワイヤを、単一管腔送達カテーテルとして使用することができる。注入ワイヤは、修正されたガイドワイヤであり、
10 固体金属コアが、流体媒質を注入するために使用されることができ、管腔を残すように除去することができる。除去可能なコアを持つ注入ワイヤは、コアワイヤの除去後に、拡張式本体 100 または 150 が遠位端に取り付けられ、ワイヤ管腔を通して伸長されることができ、修正され得る。

【0121】

いくつかの実施形態では、送達デバイスの内面および外面の全部または一部分は、親水性または潤滑性コーティングでさらにコーティングされることができ。他の実施形態では、拡張式本体 100 または 150 の全部または一部分は、親水性または潤滑性コーティングでコーティングされることもできる。

【0122】

二重管腔カテーテル

図 6 および図 16B に示されるように、送達カテーテル 300 は、ガイドワイヤ 302 等のガイダンス部材を受容するように第 2 の管腔 324 を画定する追加の中空円筒形部材を含み、図 7A ~ B および 8A ~ E から理解され得るように、所望の場所への医療デバイスのボールステント 100 構成要素のガイダンスを補助し得る。この第 2 の管腔 324 は、第 1 の管腔 312 に概して隣接して平行である。図 6 および図 16B に示されるように、送達カテーテルは、送達カテーテルの近位端にある流体媒質源から送達カテーテルの遠位端におけるボールステントの中心空隙または空間 108 への流体媒質の通過を可能にするように構成される 1 つの管腔 312 と、血管系内の医療デバイスの進行および位置決めを促進するために、ガイドワイヤ 302 等のガイダンス部材を受け入れるように構成される他の管腔 324 とを持つ、二重管腔カテーテルであり得る。図 16B に示されるように、送達カテーテル 300 は、それぞれが管腔を持つ 2 つの中空円筒形部材を含み、中空円筒形部材 304 または 306 は、約 0.05 mm ~ 約 0.25 mm の範囲の壁厚を有する。
30 好ましくは、中空円筒形部材 304 または 306 壁厚は、約 0.1 mm ~ 約 0.2 mm の範囲である。ガイドワイヤ 302 を受け入れるための中空円筒形部材 304 によって画定される管腔は、約 0.25 mm ~ 約 0.5 mm の範囲の直径を有する。ボールステント 100 への流体媒質の通過のための管腔の直径およびガイダンス部材 324 を受け入れるための管腔の直径は、同様に寸法決定され得る。あるいは、ボールステントへの流体媒質の通過のための管腔の直径は、ガイドワイヤ 302 等のガイダンス部材を受け入れるための管腔の直径より大きいか、または小さくてよい。
40

【0123】

2 つの管腔を持つ送達カテーテルの場合、第 1 および第 2 の中空円筒形部材は、同様に寸法決定され得る。あるいは、第 2 の中空円筒形部材は、ガイダンス部材を受け入れるようにより大きな直径を有し得るか、またはより小さな直径を有し得る。第 2 の中空円筒形部材 304 の近位端は、ハブ 3408 に係合される。ハブ 3408 は、第 2 の中空円筒形部材 304 へのガイドワイヤ 302 の挿入を促進する。図 6、7A ~ B、8A ~ E、および 16B から理解され得るように、ガイドワイヤ 302 は、第 2 の中空円筒形部材 304 を通して供給され、送達カテーテル 300 の遠位端から出て伸長される。この実施形態では、送達カテーテル 300 は、圧縮したボールステント 100 は、嚢状動脈瘤の管腔内に位置決めされるまで、ガイドワイヤ 302 上を進められる。圧縮したボールステント 10
50

0 が所望の位置にあると、ボールステント 100 は、ボールステント拡張ハブ 3408 に接続されたシリンジ 314 によって第 1 の中空円筒形部材 306 に提供される流体媒質によって拡張される。水、生理食塩水、X 線造影剤の溶液、トロンピン等の薬物の溶液等の流体媒質を使用して、圧縮したボールステントを拡張することができる。ガイドワイヤ 302 は、好ましくは、ガイドワイヤの遠位先端が動脈瘤に到達するのに十分な長さの血管造影ワイヤであり、近位端は、血管系への侵入点から離れて外に伸長する。いくつかの実施形態では、ガイドワイヤ 302 は、直線または直角遠位先端を有し、一方他の実施形態では、ガイドワイヤ 302 は、湾曲した J 形状の遠位先端を有し、典型的に任意の印加された応力が除去された後に先端を J 形状に戻らせる、形状記憶合金または編組金属から構成される。ガイドワイヤ 302 の材料および寸法は、横断される血管の直径、長さ、および蛇行性に基づいて選択され得る。典型的に、ガイドワイヤ 302 は、任意の適切な生体適合性材料で構成されてよく、約 0.3 mm ~ 約 0.95 mm の範囲の外径を有する。

10

【0124】

図 7A ~ C は、医療デバイス 500 の送達カテーテル部分 300 の二重管腔実施形態の長手方向図を表す。図 7A は、圧縮した形態にある拡張式本体 100 または 150 を持つ医療デバイス 500 の二重管腔実施形態の長手方向図を表し、図 7B は、拡張した形態にあるボールステント 100 を持つ医療デバイス 500 の二重管腔実施形態の長手方向図を表す。図 7C は、拡張した形態にあるブロックステント 150 を持つ医療デバイスを表す。送達カテーテル 300 を使用して、ボールステント 100 を、ガイドワイヤ 302 上、かつ動脈瘤囊の管腔の中に進める。送達カテーテル 300 を使用して、流体、液体、気体、固体、またはそれらの組み合わせを送達して、動脈瘤囊 700 の管腔 701 内のボールステント 100 も拡張する。一実施形態では、電解ワイヤ 320 または絶縁した導体ワイヤは、ボールステントまたはブロックステントを送達カテーテルに接合する溶接またははんだ付けのいずれかに接続されるか、または電氣的に連結される。別の実施形態では、電解ワイヤ 320 または絶縁した導体ワイヤは、露出した金属表面 3302 においてボールステント 100 の一部分に接続されるか、または電氣的に連結される。

20

【0125】

図 6、7A ~ B、および 8A ~ E に示されるように、医療デバイス 500 の一実施形態では、送達カテーテル 300 は、取り付けられた圧縮ボールステント 100 を、ガイドワイヤ 302 上、および動脈瘤囊 700 の管腔 701 の中を進める。圧縮したボールステント 100 が動脈瘤囊 700 の管腔 701 内に置かれると、ガイドワイヤ 302 は除去される。次に、ワイヤまたは栓塞子 404 は、送達カテーテル 300 から除去される。ワイヤまたは栓塞子 404 は、挿入および除去を促進するためにハンドル 408 または他のデバイスを含み得る。次に、シリンジ 314 等の流体媒質源は、ハブ 3408 に接続され、流体媒質は、ボールステント 100 の中心空隙または空間 108 の中にシリンジ 314 から移動し、動脈瘤囊の管腔 701 の少なくとも一部分を充填するまで、ボールステントの拡張をもたらす。図 8E に示されるように、ボールステント 100 が拡張された後、送達カテーテル 300 およびボールステント 100 は分離され、送達カテーテルは、動脈瘤囊 700 の管腔 701 内に拡張したボールステント 100 を残して除去される。一実施形態では、電解ワイヤ 320 または絶縁した導体ワイヤは、ボールステント 100 と送達カテーテルとを接合する溶接もしくははんだ付けのいずれか、またはボールステントの露出した金属表面 3302 に接続されるか、または電氣的に連結される。この実施形態の場合、ボールステント 100 が拡張された後、DC 電流が電解ワイヤ 320 または絶縁した導体ワイヤに印加され、ボールステント 100 と送達カテーテル 300 との間の溶接またははんだ付け 316 の一部分を溶解または腐食するか、あるいはボールステント 100 の露出した金属表面 3302 を電解によって溶解または腐食する。溶接またははんだ付け 316 が溶解または腐食されると、送達カテーテル 300 は、ボールステント 100 から分離され、送達カテーテル 100 およびガイドカテーテル 800 は除去される。

30

40

【0126】

50

同様の方法を使用して、血管をブロックステント 150 で閉塞してもよい。図 6、7 A、7 C、および 8 F ~ J に示されるように、送達カテーテル 300 は、取り付けられた圧縮ブロックステント 150 を、ガイドワイヤ 302 上、かつ血管セグメント 720 の管腔 721 の中に進める。圧縮したブロックステント 150 が血管セグメント 720 の管腔 721 内に置かれると、ガイドワイヤ 302 は除去される。次に、ワイヤまたは栓塞子 404 は、送達カテーテル 300 から除去される。ワイヤまたは栓塞子 404 は、挿入および除去を促進するためにハンドル 408 または他のデバイスを含み得る。次に、シリンジ 314 等の流体源は、ハブ 3408 に接続され、流体は、ブロックステント 150 の中心空隙または空間 108 の中にシリンジ 314 から移動し、血管 721 の管腔の少なくとも一部分を充填するまで、ブロックステントの拡張をもたらす。図 8 J に示されるように、ブロックステント 150 が拡張された後、送達カテーテル 300 およびブロックステント 150 は分離され、送達カテーテルは、血管セグメント 720 の管腔 721 内に拡張したブロックステント 150 を残して除去される。一実施形態では、電解ワイヤまたは絶縁した導体ワイヤは、ブロックステント 150 と送達カテーテルとを接合する溶接もしくははんだ付けのいずれか、またはブロックステントの露出した金属表面 3302 に接続されるか、または電氣的に連結される。この実施形態の場合、ブロックステント 150 が拡張された後、DC 電流が電解ワイヤ 320 または絶縁した導体ワイヤに印加され、ブロックステント 150 と送達カテーテル 300 との間の溶接またははんだ付け 316 の一部分を溶解または腐食するか、あるいはブロックステント 150 の露出した金属表面 3302 を溶解または腐食する。溶接またははんだ付け 316 が溶解または腐食されると、送達カテーテル 300 は、ブロックステント 150 から分離され、送達カテーテル 150 およびガイドカテーテル 800 は除去される。

10

20

30

40

50

【0127】

ガイダンス部材

図 8 A ~ E に示されるように、二重管腔カテーテル実施形態の場合、送達カテーテル 300 は、ガイダンス部材またはガイドワイヤ 302 上を移動して、圧縮したボールステント 100 を嚢状動脈瘤 700 の管腔 701 に送達する。ガイダンス部材の例として、可撓性ガイドワイヤが挙げられる。ガイドワイヤ 302 は、可撓性ねじ、コイル、または細長いロッドの形態の金属を含み得る。例えば、基本的な血管造影ガイドワイヤは、金属バネコイルによって被覆される固定された固体金属コアで構成される。他の状況では、送達カテーテルは、針または探り針上を進められる。ガイドワイヤ 302 は、送達カテーテル内の管腔を占拠し、そのような管腔は、送達カテーテルの管状部分によって画定される。所定の位置に配置されると、ガイドワイヤ 302 は、流体媒質の注入または回収を可能にするために除去されることができる。

【0128】

図 17 A ~ B に示されるように、別の実施形態では、医療デバイスの送達カテーテルは、ガイダンス部材としてガイドカテーテル 800 を受け入れることができる管腔で構成されることができる。この構成によって、医療デバイスは 3 軸構成で進められ、この医療デバイス 500 は、ガイドワイヤ上を進められるガイドカテーテル 800 上を進められる。ある実施形態では、ガイドカテーテル上の近位ハブを除去して、医療デバイス 500 の送達カテーテル 300 の中空円筒形部材 304 の管腔が、ガイドカテーテル 800 を受け入れるのを許すことができる。ある例では、医療デバイスのこの実施形態は、それが所望の場所に進められるとき、動脈瘤または標的血管管腔への圧縮した拡張式本体の送達に対するより良好な制御、および圧縮した拡張式本体 100 または 150 のより良好な追跡性をもたらすことができる。図示されるように、一態様では、送達カテーテル 300 の中空円筒形部材 304 は、環形状であり、ガイダンスカテーテル 800 を完全に包囲し得るが、他の態様では、送達カテーテルは、ガイダンスカテーテルの周りの 60%、70%、80%、90%、またはそれ以上を係合し得る。

【0129】

例示のボールステントカテーテルおよびブロックステントカテーテル医療デバイス

図38Aは、ボールステントカテーテル医療デバイス3400Aの一実施形態を表す。図示されるように、ボールステントカテーテル医療デバイス3400Aは、ボールステント100を係合するために、遠位端3404において構成される送達カテーテル3402を含む。送達カテーテル3402の近位端3406は、カテーテルを通してボールステント100との電気および流体連通を許す、ハブ3408に係合される。シリンジ314を使用して、流体媒質をボールステント100に送達し得る。デバイス3400Aは、電源3418からボールステント100への電気連通を確立するための電気コネクタ3422も含む。

【0130】

図38Bは、ブロックステントカテーテル医療デバイス3400Bの一実施形態を表す。図示されるように、医療デバイス3400Bは、ブロックステント150を係合するために、遠位端3404において構成される送達カテーテル3402を含む。送達カテーテル3402の近位端3406は、カテーテルを通してブロックステント150との電気および流体連通を許す、ハブに係合される。シリンジ314を使用して、流体媒質をブロックステント150に送達し得る。デバイス3400Bは、電源（図示せず）からブロックステント150への電気連通を確立するための電気コネクタ3422も含む。

【0131】

ハブ3408の断面図は、図39に示される。ハブ3408は、シリンジ314等の流体媒質源を、送達カテーテルの近位端から拡張式本体100または150の中心空隙または空間108まで流体媒質を移動させるように構成される送達カテーテル3402の中空円筒形部材の管腔312と接続するためのLuer-Lock（商標）またはLuer-Slip（商標）型接続を促進し得る、Luerハブまたはテーパで構成される、第1の接続ポート3410を含む。任意選択により、第1の接続ポート3410は、栓塞子ワイヤ404またはガイドワイヤ302に係合するようにも構成される。

【0132】

第2の接続ポート3414は、カテーテル3402との電気連通を可能にするように構成される。例えば、カテーテル3402および/またはボールステント100上に載置された電極と電気連通する1つ以上の電解ワイヤ（複数可）320は、ハブ3408のチャネル3416を通して、第2の接続ポート3414の中に伸長し得る。あるいは、1つ以上の抵抗ワイヤは、ハブ3408のチャネル3416を通して、第2の接続ポート3414の中に伸長し得る。図38Aおよび40に示される携帯型コントローラ3418等の電源または電力源は、ワイヤ320と連通して、限定されないが、電解または感熱性材料を加熱することを含む、様々な機能を行い得る。

【0133】

好適な実施形態では、第2の接続ポート3414は、電気末端3422がナットおよびハブ3408に固定され得るように、ねじ込みナット3420に結合される。電気端子3422は、1つ以上の導電ワイヤと電気連通にあり、携帯型コントローラ3418等の外部電源から電気コネクタを受容するように構成される。限定ではなく例として、電気コネクタ3424は、3.5mmオーディオジャックであり得る。他の電気コネクタが使用されてもよい。

【0134】

図40に示されるように、携帯型コントローラ3418は、ジャック3424を通して電気端子3422に接続され、拡張式本体100または150を取り外すためにカテーテル3402を通して電流を送達することができる。例えば、一実施形態では、カテーテル3402は、図29Cおよび29Eおよび29Fに示されるように、それぞれ1つ、2つ、または3つの導体配置1007、1008、および1010で配置され得る、導体コイル1006を含む。様々な導体配置1008および1010は、カテーテル3402の長さに沿って、補強強度および導体経路の両方を提供する。携帯型コントローラ3418は、電流または電位を電極1014、1016、および任意選択により1026に提供し、

10

20

30

40

50

以下に説明されるように、カテーテル3402を通して伸長し、電解または熱的取り外しによって、拡張式本体100または150を取り外す。一実施形態では、携帯型コントローラ3418は、本体3426と、バッテリー等の電源と、1つ以上の起動ボタン3428と、コントローラの状態、拡張式本体100または150の取り外し、およびバッテリー等の電源の状態を示す1つ以上のインジケータ3430と、を含む。

【0135】

拡張式本体の折り畳み

血管系を通る拡張式本体の進行を促進するために、拡張式本体100または150のいくつかの実施形態は、図13に示されるように、可撓性接合部1902によって接合される、2つ以上の金属部分1900A~Bを備える。ある実施形態では、この可撓性接合部は、様々なポリマーまたはエラストマーを含む、可撓性および生体適合性の多様な材料を含むことができる。接合部1902は、圧縮した拡張式本体が所望の場所に進められるにつれて、より良好な操作性および高い追跡性を可能にする。他の実施形態では、拡張式本体100または150は、2つ以上の可撓性接合部を通して接合される、3つ以上の金属性または剛性部分を含み得る。

10

【0136】

血管系を通る拡張式本体の進行を促進するために、拡張式本体100または150は、様々な形状および寸法に圧縮されることができる。任意選択により、この圧縮は、折り畳みまたはひだの様々な形態およびパターンを含むことができる。例えば、1つ以上のひだは、拡張式本体100または150内で作製されることができ、次にひだは、円筒形状にまとめられることができる。あるいは、拡張式本体100または150は、平面形状に平坦化され、次に円筒形状に巻かれ得る。あるいは、拡張式本体100または150は、小型球形形状に圧縮され得る。追加として、拡張式本体100または150の部分は、圧縮中にねじられ得る。ある例では、拡張式本体は、図7Aに見られるように、送達カテーテル300の周りで圧縮され得る。他の例では、拡張式本体は、図3Aに見られるように、栓塞子404の周りで圧縮され得る。他の実施形態では、拡張式本体100または150は、中心カテーテルまたは栓塞子なしに、それ自体が圧縮され得る。

20

【0137】

図14Aでは、拡張式本体100または150は、ひだ形成され、折り畳まれ、送達カテーテル300の中空円筒形部材304の周りに巻き付けられている。図14Bでは、拡張式本体100または150は、送達カテーテルの周りに巻き付けられることなく、ひだ形成されて巻き付けられる。別の実施形態では、拡張式本体100または150は、図14Cに示されるように、ひだに折り畳まれ、次に折り畳まれた拡張式本体のひだは、送達カテーテル300の中空円筒形部材304の周りに巻き付けられ、拡張式本体は、送達カテーテルに対して圧縮される。別の実施形態では、拡張式本体100または150は、ひだに折り畳まれ、次に折り畳まれた拡張式本体のひだ状折り畳みは、除去可能なワイヤまたは栓塞子404の周りに巻き付けられた後、拡張式本体は、除去可能なワイヤまたは栓塞子404に対して圧縮される。別の実施形態では、拡張式本体100または150は、図14Dに示されるように、ひだに折り畳まれ、次にひだ状の折り畳みは、除去可能なワイヤもしくは栓塞子、または中心固定点として作用するカテーテルなしに、略円筒形状に巻かれる。

30

40

【0138】

様々な実施形態では、拡張式本体100または150は、送達カテーテル300、400に取り付けられ、次にひだ形成され、次にひだ状の折り畳みが、送達カテーテル300、または栓塞子404の上に巻き付けられ、圧縮される。別の実施形態では、拡張式本体100または150は、最初に折り畳まれてひだを形成し、次に送達カテーテル300、400に取り付けられ、次にひだ状の折り畳みは、送達カテーテル300、または栓塞子404の外面上に巻き付けられ、圧縮される。別の実施形態では、拡張式本体100または150は、図15A~Dに示されるように、日本の折り紙と同様の方法で、多様な形状に折り畳まれ、圧縮され得る。

50

【0139】

拡張式本体100または150は、不適合血管形成拡張式本体の折り畳みと同様に、さらに折り畳まれ、巻かれ、圧縮され得る1つ以上のひだを形成するように折り畳まれ得る。様々な他の実施形態では、ひだ状拡張式本体は、可撓性ガイドワイヤの端部に適合し、別個のカテーテルの中空円筒形部材内を移動するように折り畳まれ、圧縮される。拡張式本体100または150は、任意の適切な配置および方法を使用して折り畳まれ、圧縮され得る。拡張式本体100または150は、平滑で均一な折り畳みを有することが望ましい。

【0140】

拡張式本体の折り畳み具

一実施形態では、拡張式本体100または150は、図41A～Cに示されるように、折り畳み具3500を使用して折り畳まれ得る。折り畳み具3500は、拡張式本体100または150内にひだを形成し、崩壊した拡張式本体の断面面積をさらに最小化するように、拡張式本体を巻き付けるよう構成される。折り畳み具3500は、折り畳みアセンブリ3502および除去可能なコレットアセンブリ3504を含む。

【0141】

折り畳みアセンブリ3502は、コレットアセンブリ3504を受容するために、中心に位置決めされた開口部3508を画定する基部3506を含む。中心に位置決めされた開口部3508は、コレットアセンブリが基部3506に固定されることができるよう、ねじ溝が刻まれている。基部3506の上部に、環状折り畳み金型3510は、開口部3508と同軸的に位置決めされる。環状折り畳み金型3510は、基部3506に摺動可能に係合され、環状折り畳み金型が中心軸3512の周りを回転し得るようにする。

【0142】

環状折り畳み金型3510は、外径D1、内径D2、および軸3512に向かって環状リングの内面3518から対角線上に離れて伸長する複数の突出部3516を有する平坦な環状リング3514を含み、環状リング上高さHにある軸にほぼ集中する。各突出部3516の遠位端3520は、高さhを有し、軸3512に向かって距離dだけ放射状に内側に伸長する垂直配向された翼3522を画定する。一実施形態では、翼厚3522は、軸3512に近付くにつれてdに沿って先細であり、別の実施形態では、翼は、均一の厚さを有する。一実施形態では、突出部3516は、可撓性であり、リング3514と統合されるか、あるいはリングに機械的に係合される。

【0143】

環状リング3514は、カバープレート3524によって基部3506に対して保持される。カバープレート3524は、締結具3526によって基部3506および1つ以上のスタンドオフ3528に機械的に係合される。カバープレート3524は、直径D3を有する第1の中心凹部3530と、第1の中心開口部と同軸であり、D3より小さい直径D4を有する第2の中心凹部3532と、を画定する。第1の中心凹部3530の直径D3は、環状リングが第1の中心凹部内で回転することができるように、環状リング3514の外径D1より大きい。直径D4は、カバープレート3524が基部3506に対して環状折り畳み金型3510を保持するが、依然として環状折り畳み金型3510の回転を許すことができるように、環状リング3514の内径D2より大きい、外径D1未満である。

【0144】

カバープレート3524は、蝶ねじを使用して環状折り畳み金型3510を回転することができるように、環状リング3514および蝶ねじ3536に係合されるボルト(図示せず)を受容する、少なくとも1つの弓状チャネル3534も含む。カバープレート3524は、1つ以上の圧縮リングスライドシャフト3540を受容するように、1つ以上の開口部3538も画定する。スライドシャフト3540は、環状折り畳み金型3510に係合する圧縮リングスライド3542に摺動可能に係合される。一実施形態では、伸縮ばね3544は、スライドシャフト3540および圧縮リングスライド3542に係合され

10

20

30

40

50

、圧縮リングスライドをデフォルト位置に戻すバイアス力を印加する。

【0145】

圧縮リングスライド3542は、環状折り畳み金型3510の突出部3516を係合する、環状開口部3544を画定する。圧縮リングスライド3542は、任意選択のプッシングナット3552を通して、ノブ3550を持つ駆動ねじ3548を受容するように駆動穴3546も画定する。駆動ねじ3548の回転は、圧縮リングスライド3542を圧縮リングスライドシャフト3540に沿って移動させる。例えば、駆動ねじ3548の回転は、圧縮リングスライド3542を圧縮リングスライドシャフト3540に沿って基部3506に向かって移動させる。圧縮リングスライドシャフト3540が基部3506に向かって移動するにつれて、環状開口部3544は、突出部3516を係合し、各翼3522を、軸3512および除去可能なコレットアセンブリ3504内に保持される拡張式本体100または150に向かって内側に放射状に移動させる。

10

【0146】

ここで図42A～Cを参照すると、除去可能なコレットアセンブリ3504は、圧縮管3556および圧縮管内に受容される中心ピン3558を圧縮するようにコレット3554を含む。一実施形態では、圧縮管3556は、中心ピン3558上に置かれる拡張式本体100または150の首部116を圧縮および保持し得る。一実施形態では、粘着性エラストマー材料(図示せず)は、コレット3554の把持表面から首部を保護するように、首部の周りに置かれる。コレット3554は、キャップ3562によってコレットピストン3560に対して保持される。コレットピストン3560は、ピストンストップ3564と、ピストンストップおよびコレット3554の望ましくない回転を防ぐ1つ以上の回転防止ピン3566も受容し、圧縮管3556および中心ピン3558の回転を予防する。コレットピストン3560は、基部3570内でピストンばね3568を係合し、ピストンばねは、コレットピストン3560の長手方向の移動を許す。

20

【0147】

限定ではなく例として、折り畳まれる拡張式本体100または150は、首部116内に中心ピン3558を置き、首部の外側を係合するように圧縮管3556を位置決めすることによって、除去可能なコレットアセンブリ3504に係合され得る。コレットアセンブリ3504は、コレット3554が首部116および中心ピン3558に対して圧縮管3556を圧縮するように組み立てられる。次にコレットアセンブリ3504は、折り畳みアセンブリ3502に取り付けられる。

30

【0148】

駆動ねじ3548は、基部3506に向かってスライドシャフト3540に沿って圧縮リングスライド3542を移動させるように回転される。圧縮リングスライド3542が基部3506に向かって移動するにつれて、環状開口部3544は突出部3516に係合し、各翼3522を内側に放射状に移動させ、拡張式本体100または150を係合させる。各翼3522は、図43A～Bに示されるように、拡張式本体を変形させて複数のひだ3600を形成する。各ひだ3600は、近遠位方向に、かつ軸3512から放射状に離れて伸長する尾根線3602を含む。各ひだは、近遠位方向に伸長する介在谷部3604によって任意のすぐ隣接するひだから分離される。

40

【0149】

複数のひだ3600が形成された後、圧縮リングスライド3542は、わずかに上昇し、各翼3522を、除去可能なコレットアセンブリ3504内に保持される拡張式本体100または150から部分的に引き離す。環状折り畳み金型3510は、少なくとも1つの弓形チャンネル3534に沿ったボルトおよび蝶ねじ3536の移動によって、軸3512の周りを回転する。一実施形態では、環状折り畳み金型3510の回転は、複数のひだの各ひだ3600を、中心軸3512に対して時計回り方向、または反時計回り方向に直ぐ隣接するひだ3600上に折り畳む。

【0150】

図43A～Bは、それぞれ崩壊され、折り畳まれ、巻き付けられる進行性段階において

50

の、拡張式本体 100 または 150 の側面および軸端図である。3800 として示される膨張した構成で始まり、拡張式本体 100 または 150 は、3802 ~ 3806 として示されるように、折り畳み具 3500 によって同時に圧縮され折り畳まれる。3806 として示されるひだ 3600 が完全に形成されると、折り畳み具 3500 を使用して、形成されたひだ 3600 を回転させ、それらのひだを拡張式本体 100 または 150 上に巻き付け、3808 として示される完全に圧縮した送達可能な構成にしてもよい。好ましくは、図 9 E、9 G、および 14 B から理解され得るように、拡張式本体 100 または 150 は、送達デバイスではなくそれ自体に巻き付けられる。より具体的に、送達デバイス 220 のみが、拡張式本体 100 または 150 の首部に伸長し、送達デバイス 220 のどの部分も拡張式本体の領域上の折り畳まれた部分に伸長しない。換言すれば、送達デバイスのみが拡張式本体 100 または 150 の首部に伸長するが、拡張式本体の拡張式部分の体積 108 には伸長しない。図 14 B ~ C から理解され得るような実施形態では、拡張式本体の拡張式部分の折り畳まれた領域は、ガイドワイヤまたは他の送達デバイスを受け入れることができる中心チャンネル 1400 A または偏心チャンネル 1400 B を画定し得る。あるいは、図 14 D から理解され得るように、折り畳まれた領域は、ガイドワイヤまたは他の送達デバイスを受容しなくてもよく、したがってチャンネルを画定しない。他の実施形態では、図 14 A から理解され得るように、拡張式本体は、送達デバイスの遠位領域の周りに巻き付けられる。

10

【0151】

拡張式本体 100 または 150 は、好ましくは、拡張式本体の遠位端部分 202 は、拡張式本体の内部空隙から遠位に離れて伸長し、拡張式本体の近位端部分 208 が、拡張式本体の内部空隙 108 から近位に離れて伸長するように折り畳まれる。他の実施形態では、拡張式本体 100 または 150 は、遠位端部分 202 は、内部空隙 108 に向かって内側に近位に折り畳まれ、近位端部分は、内部空隙に向かって内側に遠位に折り畳まれてもよい。

20

【0152】

図 44 A ~ B は、折り畳み具 3500 の代替実施形態を表す。この実施形態では、圧縮リングスライド 3700 は、非回転可能な環状折り畳み金型 3702 に手で押し付けられる環状リングである。さらに、複数のひだ 3600 を形成して、時計回りまたは反時計回りのいずれかでひだを折り畳んだ後、コレットアセンブリ 3704 を手で回転させて、拡張式本体 100 または 150 を回転させる。

30

【0153】

図 44 C は、折り畳み具 3500 内の拡張式本体 100 または 150 の部分断面図を表す。一実施形態では、拡張式本体 100 または 150 は、折り畳む前に部分的または完全に拡張される。コレットアセンブリ 3504 は、流体媒質または気体が、中空中心ピン 3558 を通して拡張式本体 100 または 150 に送達され得るように、1 つ以上の加圧流体または送気管 3572 と流体連通し得る。加圧された送気管 3572 は、コレットアセンブリ 3504 から空気ポンプまたはエンドフレーター（図示せず）等の低圧膨張デバイス、あるいはシリンジ 314 等の流体源に伸長する。一実施形態では、低圧チェック弁 3574 は、加圧された送気管 3572 に沿って構成される。別の実施形態では、加圧された送気管 3572 は分割され、低圧膨張デバイスおよび別個の低圧チェック弁 3574 に接続される。一実施形態では、チェック弁 3574 は、裂けるか、または他の方法で、特定の内部気圧下で空気を放出し、空気がチェック弁から流出し、折り畳みの間に拡張式本体 100 または 150 の過膨張を防ぐように構成され得る。

40

【0154】

拡張式本体 100 または 150 がコレットアセンブリ 3504 の中に載置された後、コレットアセンブリは、加圧された送気管 3572 で機密密封を形成するように、拡張式本体の首部 116 を、中心ピン 3558 の周りに固く保持する。約 1 ~ 5 p s i の陽圧は、送気管 3572 を拡張式本体 100 または 150 に送達される。折り畳み金型 3510 が拡張式本体 100 または 150 を係合すると、拡張式本体の漸減する内部体積は、その中

50

の内部圧力を増加させる。圧力の増加は、拡張式本体の内圧が折り畳まれる間に一定であるように、チェック弁 3574 によって軽減される。拡張式本体 100 または 150 の内側に一定の陽圧を維持することは、拡張式本体が、折り畳み金型 3510 と直接接触していない領域内で崩壊するのを防ぐ。これは、拡張式本体 100 または 150 のよりスムーズで規則的な崩壊を可能にする。

【0155】

拡張式本体の取り付けおよび取り外し

拡張式本体 100 または 150 は、多様な方法で送達カテーテルに取り付けられるか、または係合され得る。例えば、拡張式本体 100 または 150 は、摩擦適合によって、接着剤または糊を使用して、溶接またははんだによって、構成要素の接合または統合によって、把持具、リング、エラストマースリーブもしくはラップ、または圧縮バルーンからの圧縮力の印加によって、送達カテーテルに固定され得る。様々な方法およびデバイスを使用して、拡張した拡張式本体を送達カテーテルから分離してもよい。限定ではなく例として、これらの方法およびデバイスは、物理的または機械的、電気的、熱的、化学的、油圧的、および音波的として広く分類され得る。

【0156】

摩擦による機械的取り付け

一実施形態では、物理的または機械的取り付けは、拡張式本体と送達カテーテルとの間に作製され、連結された部分は、堅密に一緒に適合し、摩擦によって一緒に滞留するように構成される。拡張式本体の拡張後、医師は、送達カテーテルの遠位端を拡張式本体の首部から滑脱させて分離を起し、この過程は、図 23B に示されるように、送達カテーテルを回収する前に、拡張した拡張式本体 100 または 150 に隣接するように、ガイドカテーテル 800 を前方に移動させることによって促進され得る。図 18 に示される一実施形態では、拡張式本体 100 または 150 の首部 1600 は、コアワイヤまたは栓塞子 404 の遠位端 1706 を摩擦によって係合する。図 18、23A ~ B、および 24A ~ B に示されるように、送達カテーテル 400 のコアワイヤまたは栓塞子 404 の遠位部分 1706 は、より近位の部分 1707 より小さな直径を有する。他の実施形態では、送達カテーテル 400 のコアワイヤまたは栓塞子 404 の遠位部分 1706 は、より近位の部分 1707 と同じ直径を有する。圧縮された拡張式本体 100 または 150 が嚢状動脈瘤の管腔内に位置決めされた後、コアワイヤまたは栓塞子 404 は除去される。これは、送達カテーテル 400 の管腔 312 を通り、拡張式本体 100 または 150 の中心空隙または空間 108 に入る流体媒質経路を形成する。栓塞子 404 が除去されると、流体媒質源 314 は、ハブ 3408 に接続されることができ、流体媒質は、それが拡張されるまで、拡張式本体 100 または 150 の空隙 108 に注入されることができ、拡張式本体 100 または 150 が拡張された後、ガイドカテーテル 800 の遠位端は、拡張した拡張式本体 100 または 150 の壁に対して前方に進められ、送達カテーテル 400 の遠位端は、拡張式本体 1600 の首部から回収され、送達カテーテルを拡張した拡張式本体から分離し、嚢状動脈瘤の管腔または標的血管セグメントの管腔内に拡張した拡張式本体を残して送達カテーテルが除去されるのを許す。このようにして、ガイドカテーテル 800 は、拡張式本体 100 または 150 の外面に対する控え壁として機能する一方で、拡張した拡張式本体は、送達カテーテルから分離される。

【0157】

あるいは、拡張式本体および送達カテーテルは、他の物理的方法によって分離されることができ、別の実施形態では、図 25A に示されるように、拡張式本体と送達カテーテルとの間に機械的取り付けが行われ、拡張式本体 100 または 150 上の外部首部 116 は、送達カテーテル 400 の中空円筒形部材 306 の遠位端の周りに堅密に適合するように構成される。弾性スリーブまたはラップ 1302 は、送達カテーテル 400 の中空円筒形部材 306 の遠位端 1304 に取り付けられ、拡張式本体 100 または 150 の外部首部 116 の少なくとも一部分の周りに伸長され、送達カテーテル 400 の中空円筒形部材 306 の遠位端に対して拡張式本体の首部を保持する。拡張式本体が嚢状動脈瘤の管腔ま

たは標的血管セグメントの管腔内に拡張されると、拡張した拡張式本体100または150は、拡張式本体を控え壁で支えるように、上記と同様にガイドカテーテル800を使用することによって、送達カテーテル400の中空円筒形部材306の遠位端から分離されるが、送達カテーテル400の中空円筒形部材306の遠位端は、拡張した拡張式本体から引き離される。

【0158】

エラストマースリーブによる機械的取り付け

図25B~Dに示されるように、エラストマースリーブまたはラップ1302は、送達デバイス306の遠位端1304の周りに圧縮または摩擦で係合される。送達デバイスの拡張式本体100または150を係合するために、一実施形態に従って、エラストマースリーブ1302は、送達デバイス306の遠位端1304から離れて後退され、拡張式本体の首部116は、送達デバイス306の遠位端上を滑動され、エラストマースリーブは、送達デバイスの遠位端に向かって後退されて、拡張式本体の首部の外面3300の周りに係合および圧縮する。拡張式本体116の首部は、したがって、送達デバイス306の遠位端とエラストマースリーブ1302との間に保持される。

10

【0159】

図25A~Bに示される好適な実施形態では、送達デバイス306は、拡張式本体が崩壊され、折り畳まれ、および/またはそれ自体の上にひだ形成され得るように、拡張式本体100または150の内部空隙108の中に伸長しない。エラストマースリーブ1302は、位置決め、膨張、および取り外しの間、拡張式本体100または150を送達デバイス306に固定する。一実施形態では、エラストマースリーブ1302は、電解が露出した細片3302において行われると、拡張式本体100または150の首部116を送達デバイス306に固定する。別の実施形態では、拡張式本体100または150は、拡張後に拡張式本体100または150から送達デバイスを引き離すことによって、送達デバイス306から取り外され得る。

20

【0160】

エラストマースリーブ1302は、約0.025インチ~0.04インチの範囲の内径を有し得、約0.002インチ~0.01インチの範囲の厚さを持つ。好適な実施形態では、エラストマースリーブ1302は、約0.028インチの内径を有し、約0.008インチの壁厚を持つ。エラストマースリーブ1302は、任意の適切な生体適合性エラストマーであり得、限定されないが、Advansource Biomaterials (Wilmington, MA)によって製造されたChronoprene(商標)またはArkema(Colombes, France)によって製造された商品名PEBA X(登録商標)として一般に知られているポリエーテルブロックアミド(PEBA)が挙げられる。好適な実施形態では、エラストマースリーブ1302は、2533または25ショアDデュロメータPEBA X(登録商標)で構成される。

30

【0161】

図25Dに示される一実施形態では、エラストマースリーブ1302は、多数のリブ1306を含むように製造され得る。リブ1306は、スリーブ1302に構造的サポートを提供する。リブは、エラストマースリーブ1302が、水平方向、1308によって示されるようにリブに垂直な方向に引張するのを許す。この実施形態では、エラストマースリーブ1302は、リブ1306に沿って長手方向に引張しない。

40

【0162】

機械的取り外し配置

様々な他の実施形態では、拡張式本体100または150は、接着剤、糊、溶接、またははんだを用いて、送達カテーテル400の中空円筒形部材306の遠位端に取り付けられる。これらの実施形態では、拡張した拡張式本体100または150は、1つ以上の機械的方法によって送達カテーテル400から分離される。拡張した拡張式本体100または150は、送達カテーテル400から拡張式本体の残りを分離するために、拡張式本体の一部を切断、断裂、または他の方法で物理的に分解する多数の機械的方法によって、

50

送達デバイスから分離され得る。

【0163】

図19に示されるように、一実施形態では、材料2200の可撓性の薄いループは、拡張式本体2202の外部首部の外側を包囲するように位置決めされ得る。材料のループは、ワイヤ、ポリマー系、フィラメント、ストリング、スレッド、またはスネア等の様々な薄い、強力な可撓性材料で形成されることができる。拡張式本体の拡張後、ループを送達カテーテル2204の近位端に向かって引張り、拡張式本体100または150の首部2202を切断し、拡張した拡張式本体を送達カテーテルから分離することができる。好ましくは、ループは、それが引き戻されると、ループを受け入れるように寸法決定された送達カテーテル内の管腔を通して引かれる。別の実施形態では（図示せず）、可撓性の薄いループ材料（ある実施形態では、ループスネアまたは修正されたループスネアを表す）は、ループが拡張した拡張式本体の外部首部の近位部分の外側の周りに置かれるまで、第2のカテーテルによって進められることができる。次に、拡張式本体100または150の首部116を切断し、拡張式本体を送達カテーテルから分離するために、ループを首部にすり寄り、第2のカテーテルの中に回収されることができる。

10

【0164】

図20に示される別の実施形態では、薄いループ材料の遠位端2500（ワイヤ、ポリマースtrand、フィラメント、ストリング、またはスレッド等）は、拡張式本体の首部2202にループで固定されるが、ループ材料の近位端2506は、送達カテーテル2204の近位端に伸長する。拡張式本体100または150の拡張後、ループ材料は、送達カテーテル2204の近位端に向かって引かれ、首部2202の一部を拡張した拡張式本体100または150から引き離して、拡張式本体を送達カテーテルから分離する。

20

【0165】

図21A～Cに示される別の実施形態では、拡張式本体100または150の首部2202は、1つ以上の翼2302A～Dによって切断され得る。この実施形態では、切断デバイス2304は、送達カテーテル2204上を進められる。切断デバイス2304は、翼2302A～Dを含む切断領域2308を有する。拡張した拡張式本体100または150が送達カテーテルから分離されるとき、切断デバイス2304は、首部2202が切断領域2308内に存在するように位置決めされる。次に、翼2302A～Dを起動して首部2202を切断し得る。限定ではなく例として、翼2302A～Dは、切断デバイスの回転、ワイヤの挿入、ワイヤの引き戻し、または他の適切な方法によって起動され得る。図21B～Cは、翼の起動前（図21B）および起動中（図21C）の、切断領域の線B-Bに沿った断面図である。

30

【0166】

図22に示される別の実施形態では、拡張式本体100または150の首部2202は、複数の周縁穿孔2406を画定し得る。穿孔2406は、送達カテーテル2204が拡張式本体100または150から引き離されると引き裂かれる。

【0167】

別の実施形態では、リング構造は、送達カテーテルの遠位端に固定され、一方第2のリング構造は、拡張式本体の近位端に固定され、2つのリングの嵌合が、拡張式本体を送達カテーテルに取り付ける。拡張式本体の拡張後、リングを外すことができ、拡張した拡張式本体100または150および送達カテーテルの分離をもたらす。リングの解除は、拡張式本体を解放するために、ばね負荷された把持具または他の同様の方法を起動することによって達成され得る。

40

【0168】

他の実施形態では、油圧方法を使用して、拡張した拡張式本体100または150を送達カテーテルデバイスから分離してもよい。一実施形態では、拡張した拡張式本体100または150は、流体媒質が管腔を通して注入された後、送達カテーテルから分離して、拡張式本体100または150と送達カテーテルとの間の機械的接合を起動し、拡張した拡張式本体100または150および送達カテーテルの分離をもたらす。

50

【0169】

電解による取り外し

電解を使用して拡張式本体100または150を取り外すための1つの方法は、図29B～Fに示されるように、1つ、2つ、または3つの導電体単一管腔カテーテル1000を使用して行われ得る。1つまたは2つの導体配置1007および1008をそれぞれ使用して、定電流電解を行ってよい。3つの導体配置1010を使用して、定電圧電解または方形波電位を使用する電解を行ってもよい。これらの配置のいずれかにおいて、導電体は、白金、ステンレス鋼、金、または銀、およびそれらの合金を含む、任意の生体適合性導電材料で構成され得る。一実施例では、導電体は白金-イリジウム合金であり得る。

【0170】

1つまたは2つの導電体配置1008を使用して定電流電解を行うとき、陽極または作用電極1014内の電位に対する制御は低下する。そのようなものとして、作用電極1014における電位は、電位および作用電極1014に流れる電流が、作用電極における血流中でイオンの酸化を生じさせるために十分になるまで増加する。例えば、電流は、血流中の H_2O 分子を分解して、 H^+ イオンおよび電気陰性 O_2 分子を形成し得る。次に、 O_2 分子は、金拡張式本体100または150の取り外し部位において露出した金に結合し、露出した金細片を溶解する。拡張式本体100または150上のポリマーコーティングは、 H^+ イオンおよび O_2 分子が、拡張式本体のコーティング部分と反応するのを防ぐ誘電体である。

【0171】

一実施形態では、約0.01～5.0mAの定電流は、陽極または作用電極1014と、図29Gに示されるように、陰極またはカテーテル1000に結合される1つ以上の導電性陰極リング1028に電氣的に係合される接地電極1016との間に提供される。2つの導電体配置1008の別の実施形態は、図29H～Iに示される。この実施形態では、熱硬化性ポリマーセグメント1020の近位端1018は、カテーテル1000の遠位端1022に結合され、一方熱硬化性ポリマーセグメントの遠位端1024は、拡張式本体100または150の首部116内に形成される金属リング3208に結合される。図29Hに示されるように、熱硬化性ポリマーセグメント1020の部分断面において、作用電極1014は、ポリマーセグメント1020内に埋め込まれ、金属陽極リング3208に結合される。一態様では、陽極または作用電極1014は、銀接着剤または任意の他の適切な接着剤を使用して、金属リング3208に直接結合され得る。

【0172】

別の実施形態では、3つの導電体配置1010を使用して、作用電極1014の電位のさらなる制御および選択性を提供し得る。作用電極1014および接地電極1016に加えて、3つの導電体配置1010は、基準電極1026および基準電極に対する作用電極の電位を監視および制御するために使用されるポテンシオスタット(図示せず)を含む。様々な実施形態では、基準電極1026は、好ましくは、白金、銀、または塩化銀で作られる。

【0173】

限定ではなく例として、3つの導電体配置1010を使用して、定電流、定電圧、または交互の方形波電位電圧を使用して、拡張式本体100または150を取り外すことができる。陽極または作用電極1014は、作用電極の電圧と、この実施形態では、送達カテーテル上に支持される基準電極1026の電圧との比較に基づいて調節される。一実施形態では、ポテンシオスタットは、基準電極1026に対して作用電極1014において約+0.5V～+1.5Vの範囲の電圧を提供するように構成される。

【0174】

様々な実施形態では、電流は、送達カテーテル1000上に支持される陰極リング1028から、送達カテーテルの壁に埋め込まれる導電性電極1016によって、患者の体外の場所に移動する。電極1016は、送達カテーテル1000の壁に構造的補強も提供する。

10

20

30

40

50

【 0 1 7 5 】

別の実施形態では、拡張式本体 1 0 0 または 1 5 0、および送達カテーテル 3 0 0 は、図 2 9 A に示されるように、1 つ以上の非絶縁溶接 3 1 6、はんだ、または接着剤 3 1 8 によって接合され得る。ワイヤ、またはカテーテル壁の周りの電気絶縁材料および / または電気絶縁のための導電体自体の専用電気絶縁ジャケットに依存するケーブルの形態にあり得る、電解導電体 3 2 0 は、送達カテーテル 4 0 0 の近位端から送達カテーテルの遠位端に送達カテーテルの長さに沿って伸長する。導電体 3 2 0 の近位端は、患者の本体外の電源または電流 3 1 0 0 の源に電氣的に連結される。電源 3 1 0 0 は、電解過程の陰極として機能する、患者の皮膚上の針または電極パッチ 3 1 0 6 とも電気連通する。電解導電体 3 2 0 の遠位端は、送達カテーテルの遠位部分にも連結される、拡張式本体 1 0 0 または 1 5 0 の近位部分に連結される。拡張式本体 1 0 0 または 1 5 0 は、電解の陽極として機能している。このように、電解導電体 3 2 0 は、電氣的に絶縁されず、送達カテーテルに結合されない拡張式本体の部分 3 1 0 2 と電気連通する。様々な実施形態では、電解導電体 3 2 0 は、図 2 9 A に示される送達カテーテル 3 0 0 の壁内にあり、送達カテーテルの外面に沿って、または送達カテーテルの管腔内に存在し得る。

10

【 0 1 7 6 】

いくつかの実施形態では、電解導電体 3 2 0 は絶縁され、拡張式本体 1 0 0 または 1 5 0 の近位部分 3 1 0 2 は、取り外し部位 3 3 0 2 と同様に絶縁されない。いくつかの実施形態では、電解導電体 3 2 0 および拡張式本体 1 0 0 または 1 5 0 および 1 1 6 の残りは絶縁されるが、拡張式本体の近位部分 3 1 0 2 は絶縁されない。他の実施形態では、拡張式本体 1 0 0 または 1 5 0 の首部 1 1 6 は、電解を容易に受けすることができる金属（ステンレス鋼または金）で構成され、拡張式本体の残りは、白金等の電解を容易に受けられない金属で構成される。この実施形態の場合、拡張式本体 1 0 0 または 1 5 0 の白金部分は絶縁される必要はない。電流または電荷は、拡張式本体 1 0 0 または 1 5 0 が拡張された後、電解導電体 3 2 0 に印加される。拡張式本体 1 0 0 または 1 5 0 の非絶縁部分 3 1 0 2 の少なくとも一部分を溶解するのに十分な量および時間で電流が印加され、拡張式本体から送達カテーテルの分離をもたらし、拡張式本体を所望の位置で拡張した状態で残す一方で、送達カテーテル 3 0 0 が除去される。

20

【 0 1 7 7 】

電流は、拡張式本体 1 0 0 または 1 5 0 が拡張された後、電解導電体 3 2 0 に印加される。溶接部またははんだ部の少なくとも一部分を溶解し、拡張式本体 1 0 0 または 1 5 0 から送達カテーテルを分離するのに十分な量および時間で電流が印加され、拡張式本体を所望の位置で拡張した状態で残す一方で、送達カテーテルが除去される。別の実施形態では、拡張式本体の少なくとも一部分を溶解し、拡張式本体 1 0 0 または 1 5 0 から送達カテーテルを分離するのに十分な量および時間で電流が印加され、拡張式本体を所望の位置で拡張した状態で残す一方で、送達カテーテルが除去される。一実施形態では、電流は直流（DC）であるが、別の実施形態では、電流は交流（AC）である。

30

【 0 1 7 8 】

典型的に、定電流電解の間、電解の副産物として形成される気泡は、取り外し部位において絶縁障壁を形成する傾向がある。取り外し部位における非イオン性血液成分（特に脂質、タンパク質、およびアミノ酸）の凝集体と併せて、気泡障壁は、電解速度が減少するにつれて、取り外し部位におけるインピーダンスを増加させ、取り外しに必要な時間を増加させる。同様に、血液は、取り外し過程をさらに妨げる取り外し部位 3 3 0 2 において凝固を開始し得る。

40

【 0 1 7 9 】

電解は、好ましくは、拡張式本体 1 0 0 または 1 5 0 が位置決めされるときに行われ、取り外し部位 3 3 0 2 が、イオン性血液成分の定流内に存在するようにする。例えば、ボールステント 1 0 0 が動脈瘤を充填するように位置決めされるとき、取り外し部位 3 3 0 2 は、取り外し部位が隣接した血管の中または隣接した血管付近に突出するように位置決めされる。隣接した血管内またはその付近にある間、取り外し部位 3 3 0 2 は、ボールス

50

テント100を取り外す電解過程を補助するイオン性血液成分の定流に露出される。血液の定流はまた、電解中の取り外し部位3302における血液凝固の発生を最小限に抑え、それによって拡張した拡張式本体100または150および送達カテーテルを分離するために必要な時間を潜在的に低減する。

【0180】

別の実施形態では、電圧制御された電解は、交互の方形波電位電圧を使用して行われる。限定ではなく例として、陽極または作用電極1014における電位は、基準電極1026に対して、約+0.5V~約+0.8Vの間で、0.1Hz~10Hzの範囲内の周波数で交互する。一態様では、陽極または作用電極1014の電位が変動する速度は、陽極または作用電極の表面上に形成する酸化物、および形成し得るタンパク質の任意の凝集体の除去を可能にするように構成され得る。この実施形態では、酸化物は、より低い電圧の「非不動態化」期間の間に除去されるが、凝集したタンパク質は、より高い電圧の「不動態化または加水分解」期間の間に除去される。酸化物および凝集したタンパク質の両方の除去は、電圧循環によって促進される。したがって、交互の方形波電位電圧の使用または方形波電圧パルスの使用は、より短くより一貫した取り外し時間を可能にし得る。

10

【0181】

様々な実施形態では、電圧制御された電解を行うために使用される電圧範囲は、取り外し部位3302および基準電極における材料の組成物に応答して変動し得る。例えば、取り外し部位3302が金で構成され、基準電極1026が白金で構成される場合、金陽極における電圧は、基準電極に対して、約+0.6V~約+1.4Vの範囲、約1Hzで交互し得る。反対に、304ステンレス鋼で構成された取り外し部位3302における電位は、白金基準電極1026に対して、約+0.1V~約+0.4Vの範囲、約1Hzで交互し得る。一実施形態では、取り外し部位3302は、316Lステンレス鋼である。この実施形態では、電解は、316Lステンレス鋼陽極における電位が、白金基準電極1026に対して、約+0.7V~約+1.2Vの間、約1Hzで交互するように行われる。様々な実施形態では、交互の方形波電位の低い電圧が、水の加水分解電位を下回ることが望ましい。

20

【0182】

熱操作による取り外し

別の実施形態では、図26A~Bに示されるように、機械的取り付けは、拡張式本体と送達カテーテルとの間で行われ、拡張式本体の一部が、結合リンク2700を使用して、送達カテーテルの遠位部分に取り付けられる。結合リンク2700は、送達カテーテル400の中空円筒形部材306と、拡張式本体との間に印加されるとき、接着剤、金属(例えば、金箔)、ポリマー、ポリマー結合剤、または加熱(低溶解温度結合剤を用いる等)に反応する他の材料であり得る。結合リンク2700は、拡張式本体100または150を送達カテーテルに接合する、感熱性材料(例えば、金箔、ポリマー、または他の結合剤)の管またはリングであってもよい。限定ではなく例として、ポリマー結合リンクは、ヒドロゲルポリマー、ポリウレタン、ポリエチレンテレフタレート、ポリエチレン、高密度ポリエチレン、ポリエーテルエチルケトン、ポリフェニレンスルフィド、ポリオレフィン、ポリオレフィンエラストマー、ポリアミド、ポリプロピレン、Hytrel(登録商標)、エチレンビニルアルコール(EVA)、Vectran等の液晶ポリマー(LCP)を含む全芳香族ポリエステルポリマー、およびそれらの組み合わせで構成され得る。

30

40

【0183】

拡張式本体100または150の拡張後、電流は、導電体(例えば、ワイヤまたはケーブル)2704と電気連通する抵抗加熱素子2702を通され、結合リンク2700を形成する感熱性材料の加温または加熱をもたらす。結合リンク2700が加熱されると、拡張式本体100または150は、1つ以上の方法によって送達カテーテル306から分離され得る。例えば、結合リンク2700を加熱することは、リンクをその液体転移温度に到達させ、それによってリンクを再流させ、リンクを分離させる。別の実施例では、結合リンクを加熱することは、材料の強度を変化させることによってリンクを脆弱化させ得る

50

。したがって、結合リンク 2700 が引張荷重下にある場合、温度の増加は、結合リンクが荷重下で障害するまでそれを脆弱化させる。さらに別の実施例では、結合リンク 2700 を加熱することは、リンクを変形させ、著しい寸法変化を受けさせ得る。結合リンク 2700 が特定点のみにおいて加熱される場合、リンクは、幾何形状の非対称変化を受けてよく、それによって「閉じた」構成と「開いた」構成との間で移行するのを許す。

【0184】

別の実施形態では、結合リンク 2700 は、限定されないが、ニチノールまたは形状記憶ポリマー (SMP) を含む、形状記憶金属合金で作製されるカラーまたは他の結合構成であり得る。この実施形態では、結合リンク 2700 は、拡張式本体 100 または 150 の首部 116 に係合される。次に、抵抗加熱素子 2702 をカラーの周りに巻き付け、カラーを加熱および再形成し、本来の開いた構成に戻すことによって、拡張式本体 100 または 150 をカテーテルから解放する。

10

【0185】

化学操作による取り外し

別の実施形態では、機械的取り付けは、拡張式本体 100 または 150 と送達カテーテルとの間で行われ、拡張式本体の一部分は、化学的溶解に敏感な 1 つ以上の結合を使用して、送達カテーテルの遠位部分に取り付けられる。結合媒質は、高塩分濃度の溶液、酸、塩基、または特定の化学物質によって接触されるとき、結合媒質が溶解するように構成され得る。限定ではなく例として、カバーまたは他の遮断デバイスは、拡張式本体 100 または 150 が送達カテーテルに接合され、結合媒質を露出する領域から除去され得る。限定ではなく例として、高塩分濃度の溶液、酸、塩基、または特定の化学物質の結合領域への注射または注入は、所望の場所における拡張式本体 100 または 150 の拡張後、結合媒質の溶解、および拡張した拡張式本体と送達カテーテルの分離をもたらすことができる。

20

【0186】

音波操作による取り外し

別の実施形態では、機械的取り付けは、拡張式本体 100 または 150 と送達カテーテルとの間で行われ、拡張式本体の一部分は、音波に敏感な 1 つ以上の接着剤、糊、ボンド、溶接、またははんだを使用して、送達カテーテルの遠位部分に取り付けられる。この実施形態では、拡張式本体 100 または 150 と送達カテーテルとの間の結合は、集束パルス超音波等の音波を使用して破壊され、送達カテーテルおよび拡張した拡張式本体の分離をもたらす。

30

【0187】

取り外した拡張式本体の密封

一実施形態では、拡張した拡張式本体 100 または 150 の壁開口 112 は、手順の終了時に開いたままである。他の実施形態では、拡張した拡張式本体 100 または 150 の壁開口は、手順の終了前に閉じられる。限定ではなく例として、開口部 112 は、図 11 に示されるように、拡張した拡張式本体 100 または 150 に隣接するバルーンカテーテル 1100 のバルーン部分 1102 の膨張を伴う外力を印加することによって、密封され得る。あるいは、開口部は、拡張した拡張式本体および送達カテーテルの分離前に、拡張式本体 100 または 150 の首部の外面の周りに可撓性材料のループを沿わせることによって密封され得る。この方法では、材料のループは、ワイヤ、ポリマーストランド、フィラメント、ストリング、スレッド、またはスネアを含み得る。

40

【0188】

拡張式本体の X 線不透過性マーキング

拡張式本体 100 または 150 が送達カテーテルから分離される方法のいずれかに従って、1 つ以上の X 線不透過性マーカーは、拡張式本体または送達カテーテルの適切な部分に組み込まれ、拡張式本体の位置決め、拡張式本体の拡張、拡張した拡張式本体の送達カテーテルからの分離、および分離後の送達カテーテルの除去を補助し得る。例えば、X 線不透過性マーカーバンドまたはスポットは、医療デバイスに組み込まれ、分離が起こるこ

50

とが意図されるか、または起こるように設計される場所を特定し得る。さらに、X線不透過性材料は、ボールステント100またはボールステント150に組み込まれてもよい。さらに、X線不透過性スポットまたはマーカースポットは、送達カテーテルの遠位端に組み込まれ得、送達カテーテルの先端が、蛍光透視下で可視化され得る一方、送達カテーテルを拡張した拡張式本体100または150から引き離すようにする。X線不透過性スポットまたはマーカースポットは、必要に応じて、取り外し構成要素の上に置かれてもよい。X線不透過性マーカースポットは、限定されないが、金属バンド、金属スポットもしくはライン、またはバリウムのスポットまたはラインを含む、様々なX線不透過性材料で構成され得る。

【0189】

様々な実施形態では、嚢状動脈瘤または血管は、X線不透過性染料を使用することによって可視化され得る。X線不透過性染料は、ボールステント100またはボールステント150を導入する前に注入されてよく、それを使用して、圧縮もしくは拡張したボールステント100または拡張したボールステント150に適切なサイズおよび位置を確認することができる。

【0190】

拡張式本体医療キット

様々な実施形態では、医療キットは、医療デバイスを用いて患者を治療するために提供され得る。医療キットは、医療デバイス500と、ガイドワイヤ302と、1つ以上のガイドカテーテル800と、1つ以上の拡張式本体支持構造と、分離のための別個の医療デバイス（例えば、電解を行うため、または拡張式部材100または150および送達デバイスを接合する感熱性結合構造を加熱するための電源およびコントローラ）を含む拡張した拡張式本体100または150を送達カテーテル300または400から分離する方法と、を含む。医療キットは、使用上の指示をさらに含み得る。使用上の指示は、ラベルの形態で医療キットのパッケージ上に提供され得る。使用上の指示は、医療キットから別個であるか、または医療キットのパッケージ内に含まれる、任意の有形的表現媒体（例えば、紙、CD、DVD等）で提供され得る。使用上の指示は、電子データフィードを介して、またはインターネット上に投稿される指示を介して提供され得る。

【0191】

医療デバイス3400Aは、様々なシステム、方法、および医療キットの一部として使用されることができる。これらのシステム、方法、および医療キットを使用して、嚢状動脈瘤等の嚢状動脈瘤を治療することができる。あるいは、これらのシステム、方法、および医療キットを使用して、多様な医療状態を治療することができる。一実施形態では、システム、方法、および医療キットを使用して、必要とする患者に生物学的導管を閉塞させることができ、この生物学的導管として、特に動脈、静脈、血管構造、ダクト、気道、胆管、膵管、腸管皮膚瘻、尿管、卵管、および尿道が挙げられる。医療キットは、医療デバイスおよび使用上の指示を含む。医療キットは、医療デバイス500を使用して、多様な治療を実行するための追加の構成要素を含んでもよい。

【0192】

医療キットを製造するための例示の方法

図45～47は、拡張式本体100または150、送達カテーテル1000、および医療キットを製造する方法のフローチャートである。一実施形態では、拡張式本体100または150を製造するための方法4000は、ステップ4002において主軸上に拡張式本体を形成することと、ステップ4004において拡張式本体をコーティングすることと、を含む。ステップ4006において、取り外し部位および導体ワイヤが拡張式本体100または150に結合される部位が露出される。次に、拡張式本体100または150は、ステップ4008～4012において焼鈍され、折り畳まれ、巻き付けられ、再度焼鈍される。

【0193】

既存の送達カテーテルを製造するか、または他の方法で調製する方法4100が提供される。ステップ4102では、コイル補強されたカテーテル3402が得られ、ステップ

4104において、外側コーティングがカテーテルから除去されて、コイルの導電体の一部分を露出する。ステップ4106において、露出した導電体の一部分は剥がされ、ステップ4108において、陰極リング1028はカテーテル1000に結合され、次にステップ4110において、露出した導電体は、絶縁材料で被覆される。カテーテル3402上の結合部位がマスクされ、カテーテルは、ステップ4112および4114において親水性または潤滑性コーティングでコーティングされる。カテーテル3402の一端は、流体源および任意選択により電流源に係合するために構成される。限定ではなく例として、カテーテル1000は、Luer適合をさらに含み得るハブに結合され得る。

【0194】

陽極および陰極導電体1014および1016は、拡張導電体に結合され、次にステップ4118および4120において絶縁ジャケットで被覆される。ステップ4122および4124において、拡張導電体は、電気端子3422等の電気プラグにはんだ付けされ、はんだ付けされた接合は、絶縁熱収縮ジャケットで被覆される。

【0195】

図47に示されるように、医療デバイス3400Aおよび医療キットを組み立てる方法4200は、ステップ4202において、拡張式本体100または150をカテーテル3402に結合することを含む。ステップ4204において、陽極導電体1014は、拡張式本体100または150に結合され、ステップ4206において、露出した導電表面は、さらに絶縁される。一旦組み立てられると、デバイス3400Aは、ステップ4208において試験され、ステップ4210において医療キットにパッケージ化される。

【0196】

拡張式本体を使用する例示の方法

嚢状動脈瘤を治療するために医療デバイス3400Aを使用するための典型的な方法は、ヒトの血管系に針でアクセスすることと、ガイドス部材またはガイドワイヤ302を血管内に通すことと、任意選択により血管シースを配置することと、圧縮したボールステント100および送達カテーテル300または400を備える医療デバイスを進めると、圧縮したボールステントが動脈瘤嚢700の管腔701内に位置するまで進めると、を含む。次に、ボールステント100は、流体、液体、気体、もしくは固体材料、またはそれらの組み合わせを、送達カテーテルを通して、ボールステントの中心空隙または空間108の中に通すことによって拡張される。次に、送達カテーテルおよび拡張したボールステント100は分離され、送達カテーテルは、体内から除去され、一方拡張したボールステントは、動脈瘤嚢700の管腔701内の所定の位置に滞留する。この手順中および手順後のボールステント100の位置は、蛍光透視、コンピュータ断層撮影、MRI、および血管内超音波を含む超音波を含む、任意の適切な方法によって監視され得る。

【0197】

2つ以上のボールステント100A~Bは、図27Aに示されるように、動脈瘤嚢700の管腔または空隙701を充填するように、組み合わせで使用され得るが、2つ以上のブロックステント150は、図27Bに示されるように、血管セグメント720の管腔または空隙721を充填するように、組み合わせで使用され得る。さらに、第2、第3、または追加の拡張式本体100または150は、それぞれ第1のボールステント100Aまたは第1のブロックステント150Aによって充填されない動脈瘤嚢または血管セグメントの残りの部分を充填するために必要であり得る。

【0198】

ボールステント100の様々な実施形態では、嚢状動脈瘤の管腔内で拡張されたボールステントの形状は、ボールステントの形成された形状によって部分的に決定される。例えば、いくつかの実施形態では、ボールステント100は、特定の嚢状動脈瘤700の空洞の輪郭に一致するように、円形、楕円形、不規則、または非球形配向に製造される。拡張した形状は、嚢状動脈瘤の管腔のサイズおよび形状によっても決定される。拡張した形状は、例えば、拡張したボールステント100に隣接したバルーンカテーテルのバルーン部分を膨張させることによって、外力の印加によって決定されることもできる。これらの方

10

20

30

40

50

法のある実施形態では、バルーンカテーテル 1100 のバルーン部分 1102 は、動脈瘤囊の管腔内で拡張したボールステント 100 に隣接した親血管 1202 の管腔内で膨張され、それによって、図 11A に示されるように、動脈瘤に向かってボールステント 100 の壁 1104 を押す。他の実施形態では、ボールステント 100 は、特定の嚢状動脈瘤 700 の空洞の輪郭に一致するように、非球形配向に製造される。

【0199】

全ての実施形態では、ボールステント 100 の拡張した形状は、以下の要因：1) ボールステント 100 の製造された形状、2) ボールステント拡張の程度、3) 動脈瘤 700 のサイズおよび形状、ならびに 4) 拡張後のボールステント上に印加される任意の外力の影響によって決定される。限定ではなく例として、ボールステント 100 の製造されたサイズおよび形状は、動脈瘤 700 の測定を行うことによって決定され得る。これらの測定は、2次元および3次元再構成、ならびに標準距離参照マーカを含む、医療画像を使用することによって行うことができる。動脈瘤を測定する他の方法が使用されてもよい。

10

【0200】

別の実施形態では、拡張したボールステント 100 の位置、サイズ、および形状は操作され、動脈瘤 700 内に位置決めされることができる。この実施形態では、ボールステント 100 を挿入する前に、動脈瘤 700 の精密な輪郭を決定する必要はない。ボールステント 100 は、ボールステントの拡張の程度および外力の印加によって成形される。例えば、拡張したボールステント 100 に隣接したバルーンカテーテルのバルーン部分を膨張させることによって、または送達カテーテル 400 またはガイドカテーテル 800 を通るか、またはその周りに挿入される工具によって、外力が印加され得る。他の実施形態では、ボールステント 100 は、拡張したボールステントを送達カテーテル 400 から分離するステップの前または後のステップにおいて成形され得る。

20

【0201】

様々な実施形態では、ボールステント 100 は、拡張したボールステント 100 の外面 110 または 124 は、図 4A ~ E および 8A ~ E に示されるように、動脈瘤 700 の内面 704 の実質的な部分と接触するように設計される。いくつかの実施形態では、ボールステント 100 の外面 110 または 124 は、最高 100% を含む、動脈瘤 700 の内面 704 の少なくとも 50%、75%、90%、またはそれ以上と接触する。実施形態では、拡張したボールステント 100 は、動脈瘤囊の管腔 701 を充填するように設計される。一実施形態では、拡張したボールステント 100 は、最高 100% を含む、動脈瘤 700 の管腔 701 の体積の少なくとも 50%、75%、90%、またはそれ以上を充填する。

30

【0202】

ブロックステント 150 の様々な実施形態では、血管セグメントの管腔内で拡張されたブロックステントの形状は、ブロックステントの形成された形状によって部分的に決定される。例えば、いくつかの実施形態では、ブロックステント 150 は、特定の血管セグメント 720 または生物学的導管セグメントの管腔、空隙、または空洞の輪郭に一致するように、円筒形、楕円形、不規則、または非球形配向に製造される。拡張した形状はまた、血管セグメントの管、空隙、もしくは空洞、または生物学的導管セグメントのサイズおよび形状によって決定される。拡張した形状は、例えば、拡張したボールステント 150 に隣接したバルーンカテーテルのバルーン部分を膨張させることによって、外力の印加によって決定されることもできる。これらの方法のある実施形態では、バルーンカテーテル 1100 のバルーン部分 1102 は、血管または生物学的導管の管腔内の拡張したブロックステント 150 に隣接した親血管 1202 の管腔内で膨張され、それによって、図 11B に示されるように、バルーンカテーテルのバルーン部分からブロックステント 150 の壁 1104 を押し離す。他の実施形態では、ブロックステント 150 は、特定の血管セグメント 720 または生物学的導管セグメントの管腔、空隙、または空洞の輪郭に一致するように、非球形配向に製造される。

40

【0203】

50

全ての実施形態では、ブロックステント150の拡張した形状は、以下の要因：1) ブロックステントの製造された形状、2) ブロックステント拡張の程度、3) 血管セグメントの管腔、空隙、もしくは空洞、または生物学的導管セグメントのサイズおよび形状、ならびに4) 拡張後のブロックステント上に印加される任意の外力の影響によって決定される。限定ではなく例として、ブロックステント150の製造されたサイズおよび形状は、充填される管腔、空隙、または空洞の測定を行うことによって決定され得る。これらの測定は、2次元および3次元再構成、ならびに標準距離参照マーカを含む、医療画像を使用することによって行うことができる。管腔、空隙、または空洞を測定する他の方法が使用されてもよい。

【0204】

別の実施形態では、拡張したブロックステント150の位置、サイズ、および形状を操作および構成するか、または生体内またはさらに原位置で変更され得る一方で、血管セグメント720または生物学的導管内に位置決めされる。この実施形態では、ブロックステント150を挿入する前に、充填される管腔、空隙、または空洞の精密な輪郭を決定する必要はない。ブロックステント150は、ブロックステントの拡張の程度、ならびに内力および/または外力の印加によって成形される。例えば、拡張したブロックステントに隣接したバルーンカテーテルのバルーン部分を膨張させることによって、または送達カテーテル400またはガイドカテーテル800を通るか、またはその周りに挿入される工具によって、外力が印加され得る。他の実施形態では、ブロックステント150は、拡張したブロックステントを送達カテーテル400から分離するステップの前または後のステップにおいて成形され得る。

【0205】

様々な実施形態では、ボールステント150は、拡張したブロックステントの外面110が、図4F~Jおよび8F~Jに示されるように、血管セグメント720の内面724の実質的な部分と接触するように設計される。いくつかの実施形態では、ブロックステント150の外面110は、最高100%を含む、血管セグメント720の内面724の少なくとも50%、75%、90%、またはそれ以上と接触する。実施形態では、拡張したボールステント150は、血管セグメント720の管腔721を充填するように設計される。一実施形態では、拡張したブロックステント150は、最高100%を含む、血管セグメント720の管腔721の体積の少なくとも50%、75%、90%、またはそれ以上を充填する。

【0206】

全ての実施形態では、ボールステント100およびブロックステント150は、それらの拡張した形状を維持するように構成される。そのようなものとして、拡張した本体は、送達カテーテルからの分離前または分離後に、ディスク様構造に圧縮または平坦化するために設計されないか、または意図されない。

【0207】

拡張式本体を使用する治療の例示の方法

限定ではなく例として、図2、3A~B、および4A~Eから理解され得るように、患者を治療するためにデバイス500または3400Aを使用する第1の方法は、患者を審査するステップと、診断医療画像を収集して嚢状動脈瘤を特定するステップと、を含み得る。血管系は、セルジンガー技術を使用して、動脈にアクセスすることを含む、任意の適切な方法を使用してアクセスされ得る。次に、ガイドワイヤ302は、血管系に挿入される。次に、ガイドカテーテル800は、血管系の中に挿入され、嚢状動脈瘤の管腔の中またはその付近に進められる。次に、嚢状動脈瘤の位置および管腔寸法は、蛍光透視下で、X線血管造影液の動脈内注入によって可視化される。ガイドワイヤ302は除去され、次に医療デバイス500または3400Aは、圧縮したボールステント100が、動脈瘤700の管腔701の中に進められるまで、ガイドカテーテル800を通して挿入される。次にボールステント100は、動脈瘤700の管腔701内で拡張される。X線造影液は、拡張したボールステント100のサイズが適切であること、および動脈瘤内で適切に位

10

20

30

40

50

置決めされることを確認するように、動脈瘤 700 の親血管 1202 の中に注入され得る。拡張したボールステント 100 の適切な配置および定寸が確認されると、拡張したボールステントは、本明細書に開示される方法のいずれかによって、送達カテーテル 400 から分離され、送達カテーテルは除去される。拡張したボールステント 100 は、患者の体内に残り、追加の治療が必要かどうかを決定するように、後次審査が行われ得る。患者の体内に残る拡張したボールステント 100 は、動脈瘤の出血または拡張を防ぐように機能し、そのようなものとして、動脈瘤 700 が治療されなかった場合に患者が経験し得る医療問題をさらに軽減する。

【0208】

限定ではなく例として、図 6、7A~B、および 8A~E から理解され得るように、患者を治療するためにデバイス 500 または 3400A を使用する第 2 の方法は、患者を審査するステップと、診断医療画像を収集して嚢状動脈瘤を特定するステップと、を含み得る。血管系は、セルジンガー技術を使用して、動脈にアクセスすることを含む、任意の適切な方法を使用してアクセスされ得る。次に、ガイドワイヤ 302 は、血管系に挿入される。次に、ガイドカテーテル 800 は、血管系の中に挿入され、ガイドワイヤ 302 が嚢状動脈瘤の管腔の中またはその付近に位置決めされるまで、ガイドワイヤ 302 と共に進められる。次に、嚢状動脈瘤の位置および管腔寸法は、蛍光透視下で、X 線血管造影液の動脈内注入によって可視化される。ガイドカテーテル 800 は除去され、次に医療デバイス 500 または 3400A は、圧縮したボールステント 100 が、動脈瘤 700 の管腔 701 の中に進められるまで、ガイドワイヤ 302 上に挿入される。ガイドワイヤ 302 は除去される。次にボールステント 100 は、動脈瘤 700 の管腔 701 内で拡張される。X 線造影液は、ボールステント 100 のサイズが適切であること、および動脈瘤内で適切に位置決めされることを確認するように、動脈瘤 700 の親血管 1202 の中に注入され得る。拡張したボールステント 100 の適切な配置および定寸が確認されると、拡張したボールステントは、本明細書に開示される方法のいずれかによって、送達カテーテル 300 から分離され、送達カテーテルは除去される。拡張したボールステント 100 は、患者の体内に残り、追加の治療が必要かどうかを決定するように、後次審査が行われ得る。患者の体内に残る拡張したボールステント 100 は、動脈瘤の出血または拡張を防ぐように機能し、そのようなものとして、動脈瘤 700 が治療されなかった場合に患者が経験し得る医療問題をさらに軽減する。

【0209】

別の実施形態では、ボールステント 100 は、緊急時に急速に展開され得る。特に、ボールステント 100 は、破裂した脳動脈瘤を治療するために急速に展開され得、それによってそのような動脈瘤を治療する前に、患者の頭蓋骨を開く必要性を排除する。

【0210】

脳動脈瘤を有する患者を治療する例示の方法

嚢状脳動脈瘤を有する患者を治療するように医療デバイス 500 または 3400A を使用するための仮説的方法は、1 つ以上の手術前診断から開始してよく、多数の検査が行われ得る。これらの検査は、特に血液検査、尿検査、心電図、頭部 CT、頭部 MRI、および脳血管造影を含む撮像検査を含み得る。診断撮像検査から、動脈瘤の画像および測定値が得られ、動脈瘤の位置、サイズ、および形状を示す。診断は、処置が行われる数日前、または同日に行われ得る。

【0211】

処置の日に、患者は、この処置のために前処理され、典型的に局所麻酔が付与される。次に、患者の鼠径部は、無菌方法で前処理および被覆される。次に、医師は、微小穿孔セットを用いて患者の大腿動脈にアクセスする。0.035 インチ軟性先端ガイドワイヤ 302 は、大腿動脈の中に逆行性に挿入される。6 Fr 血管シースが置かれる。5 Fr 診断カテーテルは、5 Fr 診断カテーテルの先端が、嚢状脳動脈瘤の管腔内に入るまでガイドワイヤ上を進められ、ガイドカテーテル 800 として作動することができる。医師がガイドカテーテル 800 を位置決めする間、手術アシスタントは、ボールステントの多孔性外

層 104 をトロンピンを含む溶液で湿らすことによって、医療デバイスのボールステント部分 100 を準備する。医療デバイス 500 または 3400A は、ガイドカテーテル 800 を通してすすめられ、動脈瘤囊 700 の管腔 701 内に位置決めされる。ガイドカテーテル 800 の先端は、引き戻され、圧縮したボールステント 100 を露出させる。圧縮したボールステント 100 が所望の位置に到達した後、圧縮したボールステントは、送達カテーテル 300 または 400 の管腔 312 を通して、ボールステントの中心空隙 108 の中に生理食塩溶液を注入することによって、ボールステントが拡張して動脈瘤の少なくとも一部分を充填するまで拡張される。医師は、拡張したボールステント 100 が、嚢状動脈瘤 700 の管腔 701 内に適切に位置決めされ、動脈瘤を適切に充填することを確認するために、X線造影材料の注入によって、動脈瘤 700 および親動脈 1202 の血管造影を得る。次に、医師は、電解ワイヤ 320 または絶縁した導体ワイヤの近位端を、DC 電源に接続し、コーティングされず、絶縁のないボールステントの首部または近位本体 208 の一部分の溶解をもたらすのに十分な量および時間に、ボールステント 100 の首部 116 に電氣的に連結される、電解ワイヤまたは絶縁した導体ワイヤに電流を印加して、拡張したボールステントおよび送達カテーテルの分離をもたらす。医師は、拡張した解放ボールステント 100 が、嚢状動脈瘤の管腔内に適切に位置決めされ、動脈瘤を適切に充填することを確認するために、動脈瘤 700 および親動脈 1202 の別の血管造影を得る。医師は、送達カテーテル 400 およびガイドカテーテル 800 を除去する。医師は、バルーン 1102 が、拡張したボールステント 100 に隣接するまで、バルーンカテーテル 1100 をガイドワイヤ 302 上で進める。次に、バルーンカテーテル 1100 のバルーン部分 1102 は、それが親動脈 1202 の管腔を充填し、拡張したボールステント 100 の壁 1104 を平坦化し、動脈瘤 700 に向かって押すまで生理食塩溶液で膨張される。医師は、拡張した解放ボールステント 100 が、嚢状動脈瘤の管腔内に適切に位置決めされ、動脈瘤を適切に充填すること、および親動脈 1202 の管腔が閉塞を含まないことを確認するために、動脈瘤 700 および親動脈 1202 の別の血管造影を得る。医師は、バルーンカテーテル 1100、ガイドワイヤ 302、およびシースを回収し、圧縮によって大腿動脈穿孔の止血を達成する。次に、患者は回復室に輸送される。回復中および回復後に、医師は、患者を定期的に監視するとともに、ボールステント 100 の位置および動脈瘤 700 の密封の完全性を監視する。

【0212】

当然のことながら、本発明のデバイスおよび方法は、多様な実施形態の形態で組み込まれることが可能であり、それらのうちのほんの数例が図示および上述されている。本明細書における開示は、その趣旨または本質的な特徴から逸脱することなく、他の特定形態で具現化され得る。記載される実施形態は、あらゆる点において、単なる例示であり、非制限的であると考慮され、本発明の範囲は、したがって、前述の説明によるよりもむしろ、添付の請求項によって示される。請求項と同等の意味および範囲内に含まれる全ての変更は、それらの範囲内に包含されるものとする。

本明細書の開示内容は、以下の態様を含み得る。

(態様 1)

患者の生体空間を充填するためのシステムであって、

a) 単一ローブの金属拡張式本体であって、遠位領域と、前記遠位領域の概して反対にある近位領域と、前記遠位領域から前記近位領域へと移行する中間領域と、前記近位領域と遠位領域との間で近遠位方向に伸長する中心軸と、前記遠位領域から前記近位領域まで中間領域を通して概して連続的に伸長して、前記拡張式本体の外面と、前記拡張式本体の内部体積を画定する前記拡張式本体の内面とを画定する壁と、を備え、送達可能な構成から拡張構成に拡張するよう構成される、拡張式本体と、

b) 近位端、および前記近位端の概して反対にある遠位端を備える長手方向に伸長する本体を備える、送達デバイスであって、その前記遠位端が、前記拡張式本体の前記近位領域に操作可能に連結される、送達デバイスと、を備え、

c) 前記拡張式本体が、前記送達可能な構成にあるとき、前記壁が、前記中心軸に

対して時計回り方向、または前記中心軸に対して反時計回り方向に折り畳まれ、前記拡張式本体の折り畳み領域を形成する複数のひだを含む、ひだ状構成を取り、

d) 前記拡張式本体が、前記拡張構成にあるとき、前記複数のひだは折り畳まれない、システム。

(態様 2)

前記拡張式本体が、前記拡張構成にあるとき、球形または楕円形状である全体形状を備える、態様 1 に記載のシステム。

(態様 3)

前記拡張式本体が、前記拡張構成にあるとき、前記拡張式本体が、前記中間領域が略円筒形であり、前記近位領域および前記遠位領域がいずれも略半球である形状を取る、態様 1 に記載のシステム。

10

(態様 4)

前記拡張式本体が、前記拡張構成にあるとき、前記拡張式本体が、前記中間領域、前記近位領域、および前記遠位領域が結合して略球形状を形成する形状を取る、態様 1 に記載のシステム。

(態様 5)

拡張可能である前記拡張式本体が、膨張可能であるように構成される、態様 1 に記載のシステム。

(態様 6)

前記拡張式本体が、前記送達可能な構成で存在する前記拡張式本体の前記ひだ状構成または複数のひだを実質的に排除することによって、前記拡張構成を取るよう構成される、態様 1 に記載のシステム。

20

(態様 7)

前記拡張式本体が、3気圧未満の圧力を前記内部体積に印加することによって、前記送達可能な構成から前記拡張構成に拡張されるよう構成される、態様 1 に記載のシステム。

(態様 8)

前記拡張式本体が、2気圧未満の圧力を前記内部体積に印加することによって、前記送達可能な構成から前記拡張構成に拡張されるよう構成される、態様 1 に記載のシステム。

(態様 9)

前記拡張式本体が、1気圧未満の圧力を前記内部体積に印加することによって、前記送達可能な構成から前記拡張構成に拡張されるよう構成される、態様 1 に記載のシステム。

30

(態様 10)

前記折り畳み領域が、ガイドワイヤを受け入れることができるチャンネルを画定する、態様 1 に記載のシステム。

(態様 11)

前記拡張式本体が、前記送達可能な構成にあるとき、前記送達デバイスのどの部分も前記拡張式本体の前記折り畳み領域内で見出されない、態様 1 に記載のシステム。

(態様 12)

前記複数のひだの各ひだが、近遠位方向に、かつ前記中心軸から放射状に離れて伸長する尾根線を備える、態様 1 に記載のシステム。

40

(態様 13)

折り畳まれているとき、前記複数のひだの各ひだが、前記中心軸に対して時計回り方向、または前記中心軸に対して反時計回り方向に直ぐ隣接するひだの上に折り畳まれる、態様 12 に記載のシステム。

(態様 14)

各ひだが、近遠位方向に伸長する尾根線を備え、各ひだが、近遠位方向に伸長する介在谷部によって任意の直ぐ隣接するひだから分離される、態様 1 に記載のシステム。

(態様 15)

前記ひだ状構成が、交互の尾根 - 谷部配置を含む、態様 1 に記載のシステム。

(態様 16)

50

拡張可能である前記拡張式本体が、前記拡張式本体の前記内部体積への流体媒質の送達を介して膨張するように構成される、態様 1 に記載のシステム。

(態様 17)

前記流体媒質が、液体または気体を含む、態様 16 に記載のシステム。

(態様 18)

前記拡張式本体が拡張し、前記送達デバイスからの分離後、それ自体を前記生体空間内に前記拡張構成で維持するために十分な強度を有する、態様 1 に記載のシステム。

(態様 19)

前記患者に由来しない固体または半固体の材料または部材がいずれも、前記拡張した拡張式本体および前記送達デバイスの分離後、前記拡張式本体に前記拡張構成を取らせるか、または維持させるのを少なくとも補助するために、前記拡張式本体の前記内部体積において必要とされない、態様 18 に記載のシステム。

10

(態様 20)

前記金属拡張式本体および前記送達デバイスが、前記拡張式本体の前記内部体積が、固体または半固体で少なくとも部分的に充填されるのを許すように構成される、態様 18 に記載のシステム。

(態様 21)

前記固体または半固体が、支持構造を備える、態様 20 に記載のシステム。

(態様 22)

前記支持構造が、金属もしくはポリマーコイルもしくはワイヤ、金属もしくはポリマー拡張性構造、ビーズ、球、微小球、生体吸収性材料、またはそれらの組み合わせからなる群から選択される、態様 21 に記載の方法。

20

(態様 23)

前記壁が、少なくとも 1 つの層を含み、前記少なくとも 1 つの層が金属層である、態様 1 に記載のシステム。

(態様 24)

前記金属層が、金または白金を含む、態様 23 に記載のシステム。

(態様 25)

前記金属層が、約 5 マイクロメートル ~ 50 マイクロメートルの範囲の厚さを有する、態様 23 に記載のシステム。

30

(態様 26)

前記壁が、内層および外層をさらに含み、前記内層が、前記金属層の内面に広がる非金属コーティングを含み、前記外層が、前記金属層の外面に広がる非金属コーティングを含む、態様 23 に記載のシステム。

(態様 27)

前記非金属内層または外層の厚さが、0.1 マイクロメートル ~ 10 マイクロメートルである、態様 26 に記載のシステム。

(態様 28)

前記非金属コーティングが、電気絶縁材料を含む、態様 26 に記載のシステム。

(態様 29)

前記非金属コーティングが、パリレンを含む、態様 26 に記載のシステム。

40

(態様 30)

前記金属層が、金または白金を含み、前記内層および外層の両方がパリレンを含む、態様 26 に記載のシステム。

(態様 31)

前記金属層が、電鍍の生成物である、態様 23 に記載のシステム。

(態様 32)

前記金属層の表面が、丸い、小石状、または粒状の表面構造を備える、態様 23 に記載のシステム。

(態様 33)

50

前記丸い、小石状、または粒状の表面構造が、約 0.1 マイクロメートル～約 10 マイクロメートルの表面高を有する、態様 32 に記載のシステム。

(態様 34)

前記金属層の外面が、突出部を含む、態様 23 に記載のシステム。

(態様 35)

前記突出部のいくつか、分岐している、態様 34 に記載のシステム。

(態様 36)

前記突出部のいくつか、両端上で前記金属層に接合され、ループを形成する、態様 34 に記載のシステム。

(態様 37)

前記金属層の少なくとも一部分が、犠牲的主軸上に形成される生成物である、態様 23 に記載のシステム。

(態様 38)

前記金属層の少なくとも一部分が、粗雑表面特徴の頂部と谷部との間に約 0.1 ミクロン以下のラッピング仕上げを有する犠牲的主軸上に形成される生成物である、態様 23 に記載のシステム。

(態様 39)

前記犠牲的主軸が、前記送達可能な構成と前記拡張構成との間に介在する、前記拡張式本体のひだ状構成を概して複製する、ひだ状外面を有する、態様 37 に記載のシステム。

(態様 40)

前記拡張式本体の壁が、前記金属層が焼鈍される過程の生成物であるが、非金属コーティングを含む、態様 23 に記載のシステム。

(態様 41)

前記拡張式本体の壁が、前記拡張式本体が前記送達可能な構成に形成された後に、前記金属層が焼鈍される過程の生成物である、態様 23 に記載のシステム。

(態様 42)

前記拡張式本体の壁が、前記拡張式本体が前記送達可能な構成に形成される前後に、前記金属層が焼鈍される過程の生成物である、態様 23 に記載のシステム。

(態様 43)

前記壁が、前記内面から前記外面まで前記壁の厚さを完全に通して伸長する細孔を含む、態様 1 に記載のシステム。

(態様 44)

前記細孔が、直径 1 ミクロン～500 ミクロンの範囲である、態様 43 に記載のシステム。

(態様 45)

前記送達デバイスを介して前記内部体積と流体連通し、流体送達圧で複数の細孔を経由して、前記内部体積からの脱出流体流量を超える、前記内部体積への供給流体流量を提供するように構成される、流体供給デバイスをさらに備える、態様 43 または 44 に記載のシステム。

(態様 46)

前記送達デバイスが、カテーテル、ワイヤ、針、シース、または探り針を備える、態様 1 に記載のシステム。

(態様 47)

前記拡張式本体が、前記送達可能な構成にあるとき、前記遠位領域の遠位端が、前記内部体積から遠位に離れて突出し、前記近位領域の近位端が、前記内部体積から近位に離れて突出する、態様 1 に記載のシステム。

(態様 48)

前記拡張式本体の前記近位領域が、前記送達デバイスの前記遠位端に操作可能に連結するように、前記近位領域から近位に伸長する首部を備える、態様 1 に記載のシステム。

(態様 49)

10

20

30

40

50

電気回路を備える電解システムをさらに備え、前記電気回路の一部が、前記送達デバイス上で支持され、前記送達デバイスの前記遠位端から前記拡張式本体の前記近位領域の分離を引き起こすように構成される、態様 1 に記載のシステム。

(態様 5 0)

前記電気システムの導電体、および前記送達デバイスの前記壁の構造補強の両方として作用する、前記送達デバイスの前記壁に埋め込まれた 1 つ以上の導体を備える、態様 4 9 に記載のシステム。

(態様 5 1)

前記導体が、以下のらせん状、編組、または直線構成のうちの少なくとも 1 つで、前記送達デバイスの前記壁を經由する、態様 5 0 に記載のシステム。

10

(態様 5 2)

前記導体が、ワイヤである、態様 5 1 に記載のシステム。

(態様 5 3)

前記拡張式本体の前記壁が、中心金属層、ならびに内層および外層を含み、前記内層および外層が、前記拡張式本体の前記内面および外面を画定するように、前記金属層に広がる電気絶縁材料を含む非金属コーティングを含み、前記拡張式本体の首部の前記外面の少なくとも一部分上に非金属コーティングを含む、態様 1 に記載のシステム。

(態様 5 4)

前記外層が、リング形状の露出した金属表面または構造を形成するように、前記首部のリング形状領域内で不在である、態様 5 3 に記載のシステム。

20

(態様 5 5)

内層が、不在の外層を含む前記首部の類似部分におけるリング形状の露出した金属表面または構造を形成するように、前記首部のリング形状領域内で不在である、態様 5 3 に記載のシステム。

(態様 5 6)

前記リング形状の露出した金属表面が、電気絶縁材料をまったく含まない、態様 5 4 または 5 5 に記載のシステム。

(態様 5 7)

前記リング形状の露出した金属表面または構造が金を含む、態様 5 4 または 5 5 に記載のシステム。

30

(態様 5 8)

応力集中線または細片が、露出した金属の前記リング形状領域内で形成される、態様 5 4 または 5 5 に記載のシステム。

(態様 5 9)

前記金属拡張式本体の前記首部の前記金属層の内面の少なくとも一部分が、前記金属拡張式本体の前記首部の前記金属層の前記内面に沿って伸長する、前記送達デバイスの遠位部分の外面を有することによって電氣的に絶縁される、態様 5 3 に記載のシステム。

(態様 6 0)

前記リング形状の露出した金属表面の遠位境界が、前記外層の近位境界を含み、前記リング形状の露出した金属表面の近位境界が、前記外層の遠位境界を含む、態様 5 3 ~ 5 5 のいずれか 1 項に記載のシステム。

40

(態様 6 1)

前記導体のうちの 1 つが、前記露出した金属表面を持つ前記首部の前記リング形状領域と電気連通する、態様 5 0 に記載のシステム。

(態様 6 2)

前記導体のうちの 1 つが、陰極と電気連通し、前記陰極が、針、患者の皮膚上のパッチ、および前記送達デバイス上に支持される電極からなる群から選択され得る、態様 6 1 に記載のシステム。

(態様 6 3)

前記導体のうちの 1 つが、基準電極と電気連通し、前記基準電極が、針、患者の皮膚上

50

のパッチ、および前記送達デバイス上に支持される電極からなる群から選択され得る、態様 6 1 に記載のシステム。

(態様 6 4)

前記陰極または電極が、白金または白金合金を含む、態様 6 2 または 6 3 に記載のシステム。

(態様 6 5)

前記電解システムが、それを陽極にする方法で、前記リング形状の露出した金属表面に定電流を送達するように構成される、態様 5 3 に記載のシステム。

(態様 6 6)

前記電解システムが、前記リング形状の露出した金属表面に定電圧を送達するように構成される、態様 5 3 に記載のシステム。

10

(態様 6 7)

前記電解システムが、方形波電圧を含む可変電圧を、前記リング形状の露出した金属表面に送達するように構成される、態様 5 3 に記載のシステム。

(態様 6 8)

前記リング形状の露出した金属表面が、コーティングされていない金を含む、態様 5 3 に記載のシステム。

(態様 6 9)

前記リング形状の露出した金属表面が、レーザーで除去される材料の生成物である、態様 5 3 に記載のシステム。

20

(態様 7 0)

前記拡張式本体の前記近位領域に操作可能に連結される、前記送達デバイスの前記長手方向に伸長する本体の前記遠位端によって、前記近位領域の前記首部内に受容される、遠位セグメントを前記長手方向に伸長する本体が備える、態様 4 8 に記載のシステム。

(態様 7 1)

長手方向に伸長する本体の前記遠位セグメントの外面が、前記首部を含む前記領域の内面と表面接触している、態様 7 0 に記載のシステム。

(態様 7 2)

前記長手方向に伸長する本体の前記遠位端が、前記首部または近位領域のリング形状の露出した金属表面の近位縁付近で遠位に終結する、態様 7 1 に記載のシステム。

30

(態様 7 3)

前記送達デバイスの少なくとも一部分が、親水性または潤滑性コーティングでコーティングされる、態様 1 に記載のシステム。

(態様 7 4)

内部電気絶縁層および外部電気絶縁層と、前記内層と外層との間に位置する金属層と、前記拡張式本体から近位に伸長する首部であって、該首部の少なくとも一部が露出した金属表面層または構造を含む、首部と、前記首部に操作可能に連結される遠位端を含む送達デバイスと、露出した金属表面層または構造と電気接続し、前記送達デバイスの前記遠位端が、前記金属拡張式本体の前記首部から分離するように、前記露出した金属表面層または構造を持つ前記金属壁を分離させるように、前記露出した金属表面層または構造の前記領域内で陽極を作製する方法で電流を印加するように構成される、電解システムと、を備える、態様 1 に記載のシステム。

40

(態様 7 5)

前記陽極が、リング形状の露出した金属表面または構造である、態様 7 4 に記載のシステム。

(態様 7 6)

生体空間の充填が、動脈瘤の管腔または血管セグメントの管腔の少なくとも一部分を充填することを含む、態様 1 に記載のシステム。

(態様 7 7)

前記動脈瘤が破裂した、態様 7 6 に記載のシステム。

50

(態 様 7 8)

前記血管セグメントが、動脈または静脈である、態様 7 6 に記載のシステム。

(態 様 7 9)

前記拡張式本体が、拡張式本体の外側の少なくとも 5 0 % が、前記動脈瘤の前記内面と接触するように拡張するよう構成される、態様 7 6 に記載のシステム。

(態 様 8 0)

前記拡張式本体が、拡張式本体の外側の少なくとも 7 5 % が、前記動脈瘤の前記内面と接触するように拡張するよう構成される、態様 7 6 に記載のシステム。

(態 様 8 1)

前記拡張式本体が、拡張式本体の外側の少なくとも 9 0 % が、前記動脈瘤の前記内面と接触するように拡張するよう構成される、態様 7 6 に記載のシステム。

10

(態 様 8 2)

前記拡張式本体が、前記動脈瘤の前記管腔の少なくとも 5 0 % を充填するように拡張するよう構成される、態様 7 6 に記載のシステム。

(態 様 8 3)

前記拡張式本体が、前記動脈瘤の前記管腔の少なくとも 7 5 % を充填するように拡張するよう構成される、態様 7 6 に記載のシステム。

(態 様 8 4)

前記拡張式本体が、前記動脈瘤の前記管腔の少なくとも 9 0 % を充填するように拡張するよう構成される、態様 7 6 に記載のシステム。

20

(態 様 8 5)

患者の生体空間を充填するためのシステムであって、

a) 単一ロブの金属拡張式本体であって、遠位領域と、前記遠位領域の概して反対にある近位領域と、前記遠位領域から前記近位領域に移行する中間領域と、前記近位領域と遠位領域との間で近遠位方向に伸長する中心軸と、送達デバイスの前記遠位端に操作可能に連結するように、前記近位領域から近位に伸長する首部と、前記拡張式本体の外側と、前記拡張式本体の内部体積を画定する前記拡張式本体の内面とを画定するように、前記遠位領域から前記近位領域まで前記中間領域を通して概して連続的に伸長する壁と、を備える、送達可能な構成から拡張構成に拡張するよう構成され、前記首部の少なくとも一部分がステンレス鋼を含み、前記拡張式本体の残りが別の金属を含む、拡張式本体と、

30

b) 近位端、および前記近位端の概して反対にある遠位端を備える長手方向に伸長する本体を備える、送達デバイスであって、その前記遠位端が、前記拡張式本体の前記近位領域に操作可能に連結される、送達デバイスと、を備え、

c) 前記拡張式本体が、前記送達可能な構成にあるとき、前記壁が、前記中心軸に対して時計回り方向、または前記中心軸に対して反時計回り方向に折り畳まれ、前記拡張式本体の折り畳み領域を形成する複数のひだを含む、ひだ状構成を取り、

d) 前記拡張式本体が、前記拡張構成にあるとき、前記複数のひだが折り畳まれない、システム。

(態 様 8 6)

前記拡張式本体が、前記拡張構成にあるとき、球形または楕円形状である全体形状を備える、態様 8 5 に記載のシステム。

40

(態 様 8 7)

前記拡張式本体が、前記拡張構成にあるとき、前記拡張式本体が、前記中間領域が略円筒形であり、前記近位領域および前記遠位領域がいずれも略半球である形状を取る、態様 8 5 に記載のシステム。

(態 様 8 8)

前記拡張式本体が、前記拡張構成にあるとき、前記拡張式本体が、前記中間領域、前記近位領域、および前記遠位領域が結合して略球形状を形成する形状を取る、態様 8 5 に記載のシステム。

(態 様 8 9)

50

拡張可能である前記拡張式本体が、膨張可能であるように構成される、態様 8 5 に記載のシステム。

(態様 9 0)

前記拡張式本体が、前記ひだ状構成、または前記送達可能な構成で存在する前記拡張式本体の複数のひだを実質的に排除することによって、前記拡張構成を取るよう構成される、態様 8 5 に記載のシステム。

(態様 9 1)

前記拡張式本体が、3気圧未満の圧力を前記内部体積に印加することによって、前記送達可能な構成から前記拡張構成に拡張されるよう構成される、態様 8 5 に記載のシステム。

10

(態様 9 2)

前記拡張式本体が、2気圧未満の圧力を前記内部体積に印加することによって、前記送達可能な構成から前記拡張構成に拡張されるよう構成される、態様 8 5 に記載のシステム。

(態様 9 3)

前記拡張式本体が、1気圧未満の圧力を前記内部体積に印加することによって、前記送達可能な構成から前記拡張構成に拡張されるよう構成される、態様 8 5 に記載のシステム。

(態様 9 4)

前記折り畳み領域が、ガイドワイヤを受け入れることができるチャンネルを画定する、態様 8 5 に記載のシステム。

20

(態様 9 5)

前記拡張式本体が、前記送達可能な構成にあるとき、前記送達デバイスのどの部分も前記拡張式本体の前記折り畳み領域内で見出されない、態様 8 5 に記載のシステム。

(態様 9 6)

前記複数のひだの各ひだが、近遠位方向に、かつ前記中心軸から放射状に離れて伸長する尾根線を備える、態様 8 5 に記載のシステム。

(態様 9 7)

折り畳まれているとき、前記複数のひだの各ひだが、前記中心軸に対して時計回り方向、または前記中心軸に対して反時計回り方向に直ぐ隣接するひだの上に折り畳まれる、態様 9 6 に記載のシステム。

30

(態様 9 8)

各ひだが、近遠位方向に伸長する尾根線を含み、各ひだが、近遠位方向に伸長する介在谷部によって任意の直ぐ隣接するひだから分離される、態様 8 5 に記載のシステム。

(態様 9 9)

前記ひだ状構成が、交互の尾根 - 谷部配置を含む、態様 8 5 に記載のシステム。

(態様 1 0 0)

拡張可能である前記拡張式本体が、前記拡張式本体の前記内部体積への流体媒質の送達を介して膨張するよう構成される、態様 8 5 に記載のシステム。

(態様 1 0 1)

前記流体媒質が、液体または気体を含む、態様 8 5 に記載のシステム。

40

(態様 1 0 2)

前記拡張式本体が拡張し、前記送達デバイスからの分離後、それ自体を前記生体空間内に前記拡張構成で維持するために十分な力を有する、態様 8 5 に記載のシステム。

(態様 1 0 3)

前記患者に由来しない固体もしくは半固体の材料または部材がいずれも、前記拡張した拡張式本体および前記送達デバイスの分離後、前記拡張式本体に前記拡張構成を取らせるか、または維持させるのを少なくとも補助するために、前記拡張式本体の前記内部体積において必要とされない、態様 1 0 2 に記載のシステム。

(態様 1 0 4)

50

前記金属拡張式本体および前記送達デバイスが、前記拡張式本体の前記内部体積が、固体または半固体で少なくとも部分的に充填されるのを許すように構成される、態様102に記載のシステム。

(態様105)

前記固体または半固体が、支持構造を備える、態様104に記載のシステム。

(態様106)

前記支持構造が、金属もしくはポリマーコイルもしくはワイヤ、金属もしくはポリマー拡張性構造、ビーズ、球、微小球、生体吸収性材料、またはそれらの組み合わせからなる群から選択される、態様105に記載の方法。

(態様107)

前記壁が、少なくとも1つの層を含み、前記少なくとも1つの層が金属層である、態様85に記載のシステム。

(態様108)

前記遠位、中間、および近位領域の少なくとも一部分の前記金属層が、金または白金を含む、態様107に記載のシステム。

(態様109)

前記金属層が、約5マイクロメートル~50マイクロメートルの範囲の厚さを有する、態様107に記載のシステム。

(態様110)

前記壁が、内層および外層をさらに含み、前記内層が、前記金属層の内面に広がる非金属コーティングを含み、前記外層が、前記金属層の外面に広がる非金属コーティングを含む、態様107に記載のシステム。

(態様111)

前記非金属内層または外層の厚さが、0.1マイクロメートル~10マイクロメートルである、態様110に記載のシステム。

(態様112)

前記非金属コーティングが、電気絶縁材料を含む、態様110に記載のシステム。

(態様113)

前記非金属コーティングが、パリレンを含む、態様110に記載のシステム。

(態様114)

前記金属層の少なくとも一部分が、金または白金を含み、前記内層および外層の両方がパリレンを含む、態様110に記載のシステム。

(態様115)

前記金属層の少なくとも一部分が、電鍍の生成物である、態様107に記載のシステム。

(態様116)

前記金属層の表面の少なくとも一部分が、丸い、小石状、または粒状の表面構造を備える、態様107に記載のシステム。

(態様117)

前記丸い、小石状、または粒状の表面構造が、約0.1マイクロメートル~約10マイクロメートルの表面高を有する、態様116に記載のシステム。

(態様118)

前記金属層の外層が、突出部を含む、態様107に記載のシステム。

(態様119)

前記突出部のいくつかは、分岐している、態様118に記載のシステム。

(態様120)

前記突出部のいくつかは、両端上で前記金属層に接合され、ループを形成する、態様118に記載のシステム。

(態様121)

前記金属層の少なくとも一部分が、犠牲的主軸上に形成される生成物である、態様10

10

20

30

40

50

7に記載のシステム。

(態様122)

前記金属層の少なくとも一部分が、粗雑表面特徴の頂部と谷部との間に約0.1ミクロン以下のラッピング仕上げを有する犠牲的主軸上に形成される生成物である、態様107に記載のシステム。

(態様123)

前記犠牲的主軸が、前記送達可能な構成と前記拡張構成との間に介在する、前記拡張式本体のひだ状構成を概して複製する、ひだ状外面を有する、態様107に記載のシステム。

(態様124)

前記首部の前記金属層の一部分が、非犠牲的である主軸構成要素上に形成される生成物である、態様107に記載のシステム。

(態様125)

前記非犠牲的主軸構成要素が、ステンレス鋼を含む、態様124に記載のシステム。

(態様126)

前記少なくとも1つの金または白金層が、前記ステンレス鋼非犠牲的主軸構成要素の内面または外面の少なくとも一部分に広がる、態様125に記載のシステム。

(態様127)

前記非犠牲的ステンレス鋼主軸構成要素が、金または白金の表面層をさらに含む、態様125に記載のシステム。

(態様128)

前記拡張式本体が、前記金属層が焼鈍される過程の生成物であるが、非金属コーティングを含む、態様107に記載のシステム。

(態様129)

前記拡張式本体が、前記拡張式本体が前記送達可能な構成に形成された後に、前記金属層が焼鈍される過程の生成物である、態様107に記載のシステム。

(態様130)

前記拡張式本体の壁が、前記拡張式本体が前記送達可能な構成に形成される前後に、前記金属層が焼鈍される過程の生成物である、態様107に記載のシステム。

(態様131)

前記壁が、前記内面から前記外面まで前記壁の厚さを完全に通して伸長する細孔を含む、態様85に記載のシステム。

(態様132)

前記細孔が、直径1ミクロン~500ミクロンの範囲である、態様131に記載のシステム。

(態様133)

前記送達デバイスを介して前記内部体積と流体連通し、流体送達圧で複数の細孔を經由して、前記内部体積からの脱出流体流量を超える、前記内部体積への供給流体流量を提供するように構成される、流体供給デバイスをさらに備える、態様131または132に記載のシステム。

(態様134)

前記送達デバイスが、カテーテル、ワイヤ、針、シース、または探り針を備える、態様85に記載のシステム。

(態様135)

前記拡張式本体が、前記送達可能な構成にあるとき、前記遠位領域の遠位端が、前記内部体積から遠位に離れて突出し、前記近位領域の近位端が、前記内部体積から近位に離れて突出する、態様85に記載のシステム。

(態様136)

前記拡張式本体の前記近位領域が、前記送達デバイスの前記遠位端に操作可能に連結するように、前記近位領域から近位に伸長する首部を備える、態様85に記載のシステム。

10

20

30

40

50

(態 様 1 3 7)

電気回路を備える電解システムをさらに備え、前記電気回路の一部が、前記送達デバイス上で支持され、前記送達デバイスの前記遠位端から前記拡張式本体の前記近位領域の分離を引き起こすように構成され、前記分離がステンレス鋼を含む前記首部の領域で起こる、態様 8 5 に記載のシステム。

(態 様 1 3 8)

前記電気システムの導電体、および前記送達デバイスの前記壁の構造補強の両方として作用する、前記送達デバイスの前記壁に埋め込まれた 1 つ以上の導体を備える、態様 1 3 7 に記載のシステム。

(態 様 1 3 9)

前記導体が、以下のらせん状、編組、または直線構成のうちの少なくとも 1 つで、前記送達デバイスの前記壁を経由する、態様 1 3 8 に記載のシステム。

(態 様 1 4 0)

前記導体が、ワイヤである、態様 1 3 9 に記載のシステム。

(態 様 1 4 1)

前記拡張式本体の前記壁が、中心金属層、ならびに内層および外層を含み、前記内層および外層が、前記拡張式本体の前記内面および外面を画定するように、前記金属層に広がる電気絶縁材料を含む非金属コーティングを含み、前記拡張式本体の首部の前記外面の少なくとも一部分上に非金属コーティングを含む、態様 8 5 に記載のシステム。

(態 様 1 4 2)

前記外層が、リング形状の露出した金属表面または構造を形成するように、前記首部のリング形状領域内で不在である、態様 1 4 1 に記載のシステム。

(態 様 1 4 3)

内層が、不在の外層を含む前記首部の類似部分におけるリング形状の露出した金属表面または構造を形成するように、前記首部のリング形状領域内で不在である、態様 1 4 1 に記載のシステム。

(態 様 1 4 4)

前記リング形状の露出した金属表面または構造が、電気絶縁材料をまったく含まない、態様 1 4 2 または 1 4 3 に記載のシステム。

(態 様 1 4 5)

前記リング形状の露出した金属表面または構造が、ステンレス鋼を含む、態様 1 4 2 または 1 4 3 に記載のシステム。

(態 様 1 4 6)

応力集中線または細片が、露出した金属の前記リング形状領域内で形成される、態様 1 4 2 または 1 4 3 に記載のシステム。

(態 様 1 4 7)

前記リング形状の露出した金属表面が、金またはステンレス鋼を含む、態様 1 4 2 または 1 4 3 に記載のシステム。

(態 様 1 4 8)

前記金属拡張式本体の前記首部の前記金属層の内面の少なくとも一部分が、前記金属拡張式本体の前記首部の前記金属層の前記内面に沿って伸長する、前記送達デバイスの遠位部分の外面を有することによって電氣的に絶縁される、態様 1 4 1 ~ 1 4 3 のいずれか 1 項に記載のシステム。

(態 様 1 4 9)

前記リング形状の露出した金属構造の遠位境界が、前記外層の近位境界を含み、前記リング形状の露出した金属構造の近位境界が、前記外層の遠位境界を含む、態様 1 4 1 ~ 1 4 3 のいずれか 1 項に記載のシステム。

(態 様 1 5 0)

前記導体のうちの 1 つが、前記露出した金属表面を持つ前記首部の前記リング形状領域と電気連通する、態様 1 3 8 に記載のシステム。

10

20

30

40

50

(態 様 1 5 1)

前記導体のうちの1つが、陰極と電気連通し、前記陰極が、針、患者の皮膚上のパッチ、および前記送達デバイス上に支持される電極からなる群から選択され得る、態様150に記載のシステム。

(態 様 1 5 2)

前記導体のうちの1つが、基準電極と電気連通し、前記基準電極が、針、患者の皮膚上のパッチ、および前記送達デバイス上に支持される電極からなる群から選択され得る、態様150に記載のシステム。

(態 様 1 5 3)

前記陰極または電極が、白金または白金合金を含む、態様151または152に記載のシステム。 10

(態 様 1 5 4)

前記電解システムが、それを陽極にする方法で、前記リング形状の露出した金属表面に定電流を送達するように構成される、態様137に記載のシステム。

(態 様 1 5 5)

前記電解システムが、前記リング形状の露出した金属表面に定電圧を送達するように構成される、態様137に記載のシステム。

(態 様 1 5 6)

前記電解システムが、方形波電圧を含む可変電圧を、前記リング形状の露出した金属表面に送達するように構成される、態様137に記載のシステム。 20

(態 様 1 5 7)

前記リング形状の露出した金属表面が、レーザーで除去される材料の生成物である、態様142に記載のシステム。

(態 様 1 5 8)

前記拡張式本体の前記近位領域に操作可能に連結される、前記送達デバイスの前記長手方向に伸長する本体の前記遠位端によって、前記近位領域の前記首部内に受容される、遠位セグメントを前記長手方向に伸長する本体が備える、態様136に記載のシステム。

(態 様 1 5 9)

長手方向に伸長する本体の前記遠位セグメントの外面が、前記首部を含む前記領域の内面と表面接触している、態様158に記載のシステム。 30

(態 様 1 6 0)

前記長手方向に伸長する本体の前記遠位端が、前記首部のリング形状の露出した金属表面の近位縁付近で遠位に終結する、態様159に記載のシステム。

(態 様 1 6 1)

前記送達デバイスの少なくとも一部分が、親水性または潤滑性コーティングでコーティングされる、態様85に記載のシステム。

(態 様 1 6 2)

内部電気絶縁層および外部電気絶縁層と、前記内層と外層との間に位置する金属層と、前記拡張式本体から近位に伸長する首部であって、該首部の少なくとも一部が露出した金属表面層または構造を含む、首部と、前記首部に操作可能に連結される遠位端を含む送達デバイスと、露出した金属表面層または構造と電気接続し、前記送達デバイスの前記遠位端が、前記金属拡張式本体の前記首部から分離するように、前記露出した金属表面層または構造を持つ前記金属壁を分離させるように、前記露出した金属表面層または構造の前記領域内で陽極を作製する方法で電流を印加するように構成される、電解システムと、を備える、態様85に記載のシステム。 40

(態 様 1 6 3)

前記陽極が、ステンレス鋼を含む、態様162に記載のシステム。

(態 様 1 6 4)

生体空間の充填が、動脈瘤の管腔または血管セグメントの管腔の少なくとも一部分を充填することを含む、態様85に記載のシステム。 50

- (態様 1 6 5)
前記動脈瘤が破裂した、態様 1 6 4 に記載のシステム。
- (態様 1 6 6)
前記血管セグメントが、動脈または静脈である、態様 1 6 4 に記載のシステム。
- (態様 1 6 7)
前記拡張式本体が、拡張式本体の外面の少なくとも 5 0 % が、前記動脈瘤の前記内面と接触するように拡張するよう構成される、態様 1 6 4 に記載のシステム。
- (態様 1 6 8)
前記拡張式本体が、拡張式本体の外面の少なくとも 7 5 % が、前記動脈瘤の前記内面と接触するように拡張するよう構成される、態様 1 6 4 に記載のシステム。 10
- (態様 1 6 9)
前記拡張式本体が、拡張式本体の外面の少なくとも 9 0 % が、前記動脈瘤の前記内面と接触するように拡張するよう構成される、態様 1 6 4 に記載のシステム。
- (態様 1 7 0)
前記拡張式本体が、前記動脈瘤の前記管腔の少なくとも 5 0 % を充填するように拡張するよう構成される、態様 1 6 4 に記載のシステム。
- (態様 1 7 1)
前記拡張式本体が、前記動脈瘤の前記管腔の少なくとも 7 5 % を充填するように拡張するよう構成される、態様 1 6 4 に記載のシステム。
- (態様 1 7 2)
前記拡張式本体が、前記動脈瘤の前記管腔の少なくとも 9 0 % を充填するように拡張するよう構成される、態様 1 6 4 に記載のシステム。 20
- (態様 1 7 3)
患者の生体空間を充填するためのシステムであって、
a) 単一ロープの金属拡張式本体であって、遠位領域と、前記遠位領域の概して反対にある近位領域と、前記遠位領域から前記近位領域に移行する中間領域と、前記近位領域と遠位領域との間で近遠位方向に伸長する中心軸と、送達デバイスの前記遠位端に操作可能に連結するように、前記近位領域から近位に伸長する首部と、前記拡張式本体の外表面と、前記拡張式本体の内部体積を画定する前記拡張式本体の内面とを画定するように、前記遠位領域から前記近位領域へ前記中間領域を通して概して連続的に伸長する壁と、を備え、送達可能な構成から拡張構成に拡張するよう構成される、拡張式本体と、
b) 近位端、および前記近位端の概して反対にある遠位端を備える長手方向に伸長する本体を備える、送達デバイスと、を備え、前記送達デバイスの前記遠位端が、弾性スリーブまたはラップ、および摩擦適合によって前記拡張式本体の前記近位領域の前記首部に操作可能に連結され、
c) 前記拡張式本体が、前記送達可能な構成にあるとき、前記壁が、前記中心軸に対して時計回り方向、または前記中心軸に対して反時計回り方向に折り畳まれ、前記拡張式本体の折り畳み領域を形成する複数のひだを含む、ひだ状構成を取り、
d) 前記拡張式本体が、前記拡張構成にあるとき、前記複数のひだが折り畳まれない、システム。 30
- (態様 1 7 4)
前記拡張式本体が、前記拡張構成にあるとき、球形または楕円形状である全体形状を備える、態様 1 7 3 に記載のシステム。
- (態様 1 7 5)
前記拡張式本体が、前記拡張構成にあるとき、前記拡張式本体が、前記中間領域が略円筒形であり、前記近位領域および前記遠位領域がいずれも略半球である形状を取る、態様 1 7 3 に記載のシステム。
- (態様 1 7 6)
前記拡張式本体が、前記拡張構成にあるとき、前記拡張式本体が、前記中間領域、前記近位領域、および前記遠位領域が結合して略球形状を形成する形状を取る、態様 1 7 3 に 40 50

記載のシステム。

(態 様 1 7 7)

拡張可能である前記拡張式本体が、膨張可能であるように構成される、態様 1 7 3 に記載のシステム。

(態 様 1 7 8)

前記拡張式本体が、前記ひだ状構成、または前記送達可能な構成で存在する前記拡張式本体の複数のひだを実質的に排除することによって、前記拡張構成を取るよう構成される、態様 1 7 3 に記載のシステム。

(態 様 1 7 9)

前記拡張式本体が、3気圧未満の圧力を前記内部体積に印加することによって、前記送達可能な構成から前記拡張構成に拡張されるよう構成される、態様 1 7 3 に記載のシステム。

10

(態 様 1 8 0)

前記拡張式本体が、2気圧未満の圧力を前記内部体積に印加することによって、前記送達可能な構成から前記拡張構成に拡張されるよう構成される、態様 1 7 3 に記載のシステム。

(態 様 1 8 1)

前記拡張式本体が、1気圧未満の圧力を前記内部体積に印加することによって、前記送達可能な構成から前記拡張構成に拡張されるよう構成される、態様 1 7 3 に記載のシステム。

20

(態 様 1 8 2)

前記折り畳み領域が、ガイドワイヤを受け入れることができるチャンネルを画定する、態様 1 7 3 に記載のシステム。

(態 様 1 8 3)

前記拡張式本体が、前記送達可能な構成にあるとき、前記送達デバイスのどの部分も前記拡張式本体の前記折り畳み領域内で見出されない、態様 1 7 3 に記載のシステム。

(態 様 1 8 4)

前記複数のひだの各ひだが、近遠位方向に、かつ前記中心軸から放射状に離れて伸長する尾根線を備える、態様 1 7 3 に記載のシステム。

(態 様 1 8 5)

折り畳まれているとき、前記複数のひだの各ひだが、前記中心軸に対して時計回り方向、または前記中心軸に対して反時計回り方向に直ぐ隣接するひだの上に折り畳まれる、態様 1 8 4 に記載のシステム。

30

(態 様 1 8 6)

各ひだが、近遠位方向に伸長する尾根線を備え、各ひだが、近遠位方向に伸長する介在谷部によって任意の直ぐ隣接するひだから分離される、態様 1 7 3 に記載のシステム。

(態 様 1 8 7)

前記ひだ状構成が、交互の尾根 - 谷部配置を含む、態様 1 7 3 に記載のシステム。

(態 様 1 8 8)

拡張可能である前記拡張式本体が、前記拡張式本体の前記内部体積への流体媒質の送達を介して膨張するよう構成される、態様 1 7 3 に記載のシステム。

40

(態 様 1 8 9)

前記流体媒質が、液体または気体を含む、態様 1 8 8 に記載のシステム。

(態 様 1 9 0)

前記拡張した拡張式本体が単独で、前記送達デバイスからの分離後、それ自体を前記生体空間内に前記拡張構成で維持するために十分な力を有する、態様 1 7 3 に記載のシステム。

(態 様 1 9 1)

前記患者に由来しない固体もしくは半固体の材料または部材がいずれも、前記拡張した拡張式本体および前記送達デバイスの分離後、前記拡張式本体に前記拡張構成を取らせる

50

か、または維持させるのを少なくとも補助するために、前記拡張式本体の前記内部体積において必要とされない、態様 190 に記載のシステム。

(態様 192)

前記金属拡張式本体および前記送達デバイスが、前記拡張式本体の前記内部体積が、固体または半固体で少なくとも部分的に充填されるのを許すように構成される、態様 190 に記載のシステム。

(態様 193)

前記固体または半固体が、支持構造を備える、態様 192 に記載のシステム。

(態様 194)

前記支持構造が、金属もしくはポリマーコイルもしくはワイヤ、金属もしくはポリマー拡張性構造、ビーズ、球、微小球、生体吸収性材料、またはそれらの組み合わせからなる群から選択される、態様 193 に記載の方法。

(態様 195)

前記壁が、少なくとも 1 つの層を含み、前記少なくとも 1 つの層が金属層である、態様 173 に記載のシステム。

(態様 196)

前記金属層の厚さが、約 5 マイクロメートル ~ 50 マイクロメートルである、態様 195 に記載のシステム。

(態様 197)

前記金属層が、金または白金を含む、態様 195 に記載のシステム。

(態様 198)

前記壁が、内層または外層をさらに含み、前記層が、前記金属層の前記内面の少なくとも一部分、または前記金属層の前記外面の少なくとも一部分、または両方に広がる非金属コーティングを含む、態様 195 または 196 に記載のシステム。

(態様 199)

前記非金属内層または外層の厚さが、0.1 マイクロメートル ~ 10 マイクロメートルである、態様 198 に記載のシステム。

(態様 200)

前記非金属コーティングが、パリレンを含む、態様 198 に記載のシステム。

(態様 201)

前記金属層が、金または白金を含み、前記内層および外層の両方がパリレンを含む、態様 198 に記載のシステム。

(態様 202)

前記金属層が、電鍍の生成物である、態様 195 に記載のシステム。

(態様 203)

前記金属層の表面が、丸い、小石状、または粒状の表面構造を備える、態様 195 に記載のシステム。

(態様 204)

前記丸い、小石状、または粒状の表面構造が、約 0.1 マイクロメートル ~ 約 10 マイクロメートルの表面高を有する、態様 203 に記載のシステム。

(態様 205)

前記金属層の前記外面が、突出部を含む、態様 195 に記載のシステム。

(態様 206)

前記突出部のいくつかは、分岐している、態様 205 に記載のシステム。

(態様 207)

前記突出部のいくつかは、両端上で前記金属層に接合され、ループを形成する、態様 205 に記載のシステム。

(態様 208)

前記金属層の少なくとも一部分が、犠牲的主軸上に形成される生成物である、態様 195 に記載のシステム。

10

20

30

40

50

(態 様 2 0 9)

前記金属層の少なくとも一部分が、粗雑表面特徴の頂部と谷部との間に約0.1ミクロン以下のラッピング仕上げを有する主軸上に形成される生成物である、態様195に記載のシステム。

(態 様 2 1 0)

前記犠牲的主軸が、前記送達可能な構成と前記拡張構成との間に介在する、前記拡張式本体のひだ状構成を概して複製する、ひだ状外面を有する、態様208に記載のシステム。

(態 様 2 1 1)

前記拡張式本体が、前記金属層が焼鈍される過程の生成物であるが、非金属コーティングを含む、態様195に記載のシステム。

10

(態 様 2 1 2)

前記拡張式本体が、前記拡張式本体が前記送達可能な構成に形成された後に、前記金属層が焼鈍される過程の生成物である、態様195に記載のシステム。

(態 様 2 1 3)

前記拡張式本体が、前記拡張式本体が前記送達可能な構成に形成される前後に、前記金属層が焼鈍される過程の生成物である、態様195に記載のシステム。

(態 様 2 1 4)

前記壁が、前記内面から前記外面まで前記壁の厚さを完全に通して伸長する細孔を含む、態様195に記載のシステム。

20

(態 様 2 1 5)

前記細孔が、直径1ミクロン~500ミクロンの範囲である、態様214に記載のシステム。

(態 様 2 1 6)

前記送達デバイスを介して前記内部体積と流体連通し、流体送達圧で複数の細孔を經由して、前記内部体積からの脱出流体流量を超える、前記内部体積への供給流体流量を提供するように構成される、流体供給デバイスをさらに備える、態様214または215に記載のシステム。

(態 様 2 1 7)

前記送達デバイスが、カテーテル、ワイヤ、針、シース、または探り針を備える、態様173に記載のシステム。

30

(態 様 2 1 8)

前記拡張式本体が、前記送達可能な構成にあるとき、前記遠位領域の遠位端が、前記内部体積から遠位に離れて突出し、前記近位領域の近位端が、前記内部体積から近位に離れて突出する、態様173に記載のシステム。

(態 様 2 1 9)

前記拡張式本体の前記近位領域が、前記送達デバイスの前記遠位端に操作可能に連結するように、前記近位領域から近位に伸長する首部を備える、態様173に記載のシステム。

(態 様 2 2 0)

前記送達デバイスが、以下のらせん状、編組、または直線構成のうちの少なくとも1つで前記壁を經由するワイヤを備える、前記壁の構造補強を備える、態様219に記載のシステム。

40

(態 様 2 2 1)

前記ワイヤが、ニチノールまたはステンレス鋼を含む、態様220に記載のシステム。

(態 様 2 2 2)

前記拡張式本体の前記近位領域に操作可能に連結される、前記送達デバイスの前記長手方向に伸長する本体の前記遠位端によって、前記近位領域の前記首部内に受容される、遠位セグメントを前記長手方向に伸長する本体が備える、態様173に記載のシステム。

(態 様 2 2 3)

50

長手方向に伸長する本体の前記遠位セグメントの外面が、前記首部を含む前記領域の内面と表面接触している、態様 2 2 2 に記載のシステム。

(態様 2 2 4)

前記拡張式本体の前記近位領域が、前記送達デバイスの前記遠位端に操作可能に連結するように、前記近位領域から近位に伸長する首部を備える、態様 1 7 3 に記載のシステム。

(態様 2 2 5)

前記拡張式本体の前記首部が、弾性スリーブまたはラップ、および摩擦適合によって前記送達デバイスの前記遠位部分に保持される、態様 2 2 4 に記載のシステム。

(態様 2 2 6)

前記拡張式本体が、弾性スリーブまたはラップ、および摩擦適合によって前記送達デバイスの前記遠位部分に保持され、前記送達デバイス内に真空が存在する、態様 2 2 4 に記載のシステム。

(態様 2 2 7)

前記弾性スリーブが、PEBA X、ChronoPrene、またはシリコンを含む、態様 2 2 5 または 2 2 6 に記載のシステム。

(態様 2 2 8)

前記弾性スリーブが、25 ~ 80 ショア D の範囲のデュロメータを持つ PEBA X を含む、態様 2 2 5 または 2 2 6 に記載のシステム。

(態様 2 2 9)

前記拡張した拡張式本体および前記送達デバイスが、前記送達デバイスおよび前記拡張した拡張式本体を引き離すことによって分離されることができ、態様 2 2 4 または 2 2 8 のいずれか 1 項に記載のシステム。

(態様 2 3 0)

前記送達デバイスの少なくとも一部分が、親水性または潤滑性コーティングでコーティングされる、態様 1 7 3 に記載のシステム。

(態様 2 3 1)

生体空間の充填が、動脈瘤の管腔または血管セグメントの管腔の少なくとも一部分を充填することを含む、態様 1 7 3 に記載のシステム。

(態様 2 3 2)

前記動脈瘤が破裂した、態様 2 3 1 に記載のシステム。

(態様 2 3 3)

前記血管セグメントが、動脈または静脈である、態様 2 3 1 に記載のシステム。

(態様 2 3 4)

前記拡張式本体が、拡張式本体の外面の少なくとも 50 % が、前記動脈瘤の前記内面と接触するように拡張するよう構成される、態様 2 3 1 に記載のシステム。

(態様 2 3 5)

前記拡張式本体が、拡張式本体の外面の少なくとも 75 % が、前記動脈瘤の前記内面と接触するように拡張するよう構成される、態様 2 3 1 に記載のシステム。

(態様 2 3 6)

前記拡張式本体が、拡張式本体の外面の少なくとも 90 % が、前記動脈瘤の前記内面と接触するように拡張するよう構成される、態様 2 3 1 に記載のシステム。

(態様 2 3 7)

前記拡張式本体が、前記動脈瘤の前記管腔の少なくとも 50 % を充填するように拡張するよう構成される、態様 2 3 1 に記載のシステム。

(態様 2 3 8)

前記拡張式本体が、前記動脈瘤の前記管腔の少なくとも 75 % を充填するように拡張するよう構成される、態様 2 3 1 に記載のシステム。

(態様 2 3 9)

前記拡張式本体が、前記動脈瘤の前記管腔の少なくとも 90 % を充填するように拡張す

10

20

30

40

50

るよう構成される、態様 2 3 1 に記載のシステム。

(態様 2 4 0)

患者の生体空間を充填するためのシステムであって、

a) 単一口の金属拡張式本体であって、遠位領域と、前記遠位領域の概して反対にある近位領域と、前記遠位領域から前記近位領域へと移行する中間領域と、前記近位領域と遠位領域との間で近遠位方向に伸長する中心軸と、前記遠位領域から前記近位領域まで中間領域を通して概して連続的に伸長して、前記拡張式本体の外面と、前記拡張式本体の内部体積を画定する前記拡張式本体の内面とを画定する壁と、を備え、送達可能な構成から拡張構成に拡張するよう構成される、拡張式本体と、

b) 前記近位領域に連結されるリンクと、

c) 近位端、および前記近位端の概して反対にある遠位端を備える長手方向に伸長する本体を備える、送達デバイスであって、前記遠位端が、前記リンクを介して少なくとも部分的に前記拡張式本体の前記近位領域に操作可能に連結される、送達デバイスと、

d) 電気回路を備える電気システムと、を備え、前記電気回路の一部が、前記送達デバイスの前記長手方向に伸長する本体上に支持され、前記リンクを加熱して前記リンクを解放させるように、電気エネルギーを前記リンクに供給することによって、前記送達デバイスの前記遠位端から前記拡張式本体の前記近位領域の分離を引き起こすように構成される、システム。

(態様 2 4 1)

前記リンクが、ポリマー材料を含む、態様 2 4 0 に記載のシステム。

(態様 2 4 2)

前記拡張式本体が、前記拡張構成にあるとき、球形または楕円形状である全体形状を備える、態様 2 4 0 に記載のシステム。

(態様 2 4 3)

前記拡張式本体が、前記拡張構成にあるとき、前記拡張式本体が、前記中間領域が略円筒形であり、前記近位領域および前記遠位領域がいずれも略半球である形状を取る、態様 2 4 0 に記載のシステム。

(態様 2 4 4)

前記拡張式本体が、前記拡張構成にあるとき、前記拡張式本体が、前記中間領域、前記近位領域、および前記遠位領域が結合して略球形状を形成する形状を取る、態様 2 4 0 に記載のシステム。

(態様 2 4 5)

拡張可能である前記拡張式本体が、膨張可能であるように構成される、態様 2 4 0 に記載のシステム。

(態様 2 4 6)

前記拡張式本体が、前記ひだ状構成、または前記送達可能な構成で存在する前記拡張式本体の複数のひだを実質的に排除することによって、前記拡張構成を取るよう構成される、態様 2 4 0 に記載のシステム。

(態様 2 4 7)

前記拡張式本体が、3気圧未満の圧力を前記内部体積に印加することによって、前記送達可能な構成から前記拡張構成に拡張されるよう構成される、態様 2 4 0 に記載のシステム。

(態様 2 4 8)

前記拡張式本体が、2気圧未満の圧力を前記内部体積に印加することによって、前記送達可能な構成から前記拡張構成に拡張されるよう構成される、態様 2 4 0 に記載のシステム。

(態様 2 4 9)

前記拡張式本体が、1気圧未満の圧力を前記内部体積に印加することによって、前記送達可能な構成から前記拡張構成に拡張されるよう構成される、態様 2 4 0 に記載のシステム。

10

20

30

40

50

(態 様 2 5 0)

前記折り畳み領域が、ガイドワイヤを受け入れることができるチャンネルを画定する、態様 2 4 0 に記載のシステム。

(態 様 2 5 1)

前記拡張式本体が、前記送達可能な構成にあるとき、前記送達デバイスのどの部分も前記拡張式本体の前記折り畳み領域内で見出されない、態様 2 4 0 に記載のシステム。

(態 様 2 5 2)

前記複数のひだの各ひだが、近遠位方向に、かつ前記中心軸から放射状に離れて伸長する尾根線を備える、態様 2 4 0 に記載のシステム。

(態 様 2 5 3)

折り畳まれているとき、前記複数のひだの各ひだが、前記中心軸に対して時計回り方向、または前記中心軸に対して反時計回り方向に直ぐ隣接するひだの上に折り畳まれる、態様 2 5 2 に記載のシステム。

(態 様 2 5 4)

各ひだが、近遠位方向に伸長する尾根線を備え、各ひだが、近遠位方向に伸長する介在谷部によって任意の直ぐ隣接するひだから分離される、態様 2 4 0 に記載のシステム。

(態 様 2 5 5)

前記ひだ状構成が、交互の尾根 - 谷部配置を含む、態様 2 4 0 に記載のシステム。

(態 様 2 5 6)

拡張可能である前記拡張式本体が、前記拡張式本体の前記内部体積への流体媒質の送達を介して膨張するように構成される、態様 2 4 0 に記載のシステム。

(態 様 2 5 7)

前記流体媒質が、液体または気体を含む、態様 2 5 6 に記載のシステム。

(態 様 2 5 8)

前記拡張した拡張式本体が単独で、前記送達デバイスからの分離後、それ自体を前記生体空間内に前記拡張構成で維持するために十分な力を有する、態様 2 4 0 に記載のシステム。

(態 様 2 5 9)

前記患者に由来しない固体もしくは半固体の材料または部材がいずれも、前記拡張した拡張式本体および前記送達デバイスの分離後、前記拡張式本体に前記拡張構成を取らせるか、または維持させるのを少なくとも補助するために、前記拡張式本体の前記内部体積において必要とされない、態様 2 5 8 に記載のシステム。

(態 様 2 6 0)

前記金属拡張式本体および前記送達デバイスが、前記拡張式本体の前記内部体積が、固体または半固体で少なくとも部分的に充填されるのを許すように構成される、態様 2 5 8 に記載のシステム。

(態 様 2 6 1)

前記固体または半固体が、支持構造を備える、態様 2 6 0 に記載のシステム。

(態 様 2 6 2)

前記支持構造が、金属もしくはポリマーコイルもしくはワイヤ、金属もしくはポリマー拡張性構造、ビーズ、球、微小球、生体吸収性材料、またはそれらの組み合わせからなる群から選択される、態様 2 6 1 に記載の方法。

(態 様 2 6 3)

前記壁が、少なくとも 1 つの層を含み、前記少なくとも 1 つの層が金属層である、態様 2 4 0 に記載のシステム。

(態 様 2 6 4)

前記金属層の厚さが、約 5 マイクロメートル ~ 5 0 マイクロメートルである、態様 2 6 3 に記載のシステム。

(態 様 2 6 5)

前記金属層が、金または白金を含む、態様 2 6 3 に記載のシステム。

10

20

30

40

50

(態 様 2 6 6)

前記壁が、内層または外層をさらに含み、前記層が、前記金属層の前記内面の少なくとも一部分、または前記金属層の前記外面の少なくとも一部分、または両方に広がる非金属コーティングを含み、態様 2 6 3 または 2 6 4 に記載のシステム。

(態 様 2 6 7)

前記非金属内層または外層の厚さが、0.1 マイクロメートル ~ 10 マイクロメートルである、態様 2 6 6 に記載のシステム。

(態 様 2 6 8)

前記非金属コーティングが、パリレンを含む、態様 2 6 6 に記載のシステム。

(態 様 2 6 9)

前記金属層が、金または白金を含み、前記内層および外層の両方がパリレンを含む、態様 2 6 6 に記載のシステム。

(態 様 2 7 0)

前記金属層が、電鍍の生成物である、態様 2 6 3 に記載のシステム。

(態 様 2 7 1)

前記金属層の表面が、丸い、小石状、または粒状の表面構造を備える、態様 2 6 3 に記載のシステム。

(態 様 2 7 2)

前記丸い、小石状、または粒状の表面構造が、約 0.1 マイクロメートル ~ 約 10 マイクロメートルの表面高を有する、態様 2 7 1 に記載のシステム。

(態 様 2 7 3)

前記金属層の前記外面が、突出部を含む、態様 2 6 3 に記載のシステム。

(態 様 2 7 4)

前記突出部のいくつかは、分岐している、態様 2 7 3 に記載のシステム。

(態 様 2 7 5)

前記突出部のいくつかは、両端上で前記金属層に接合され、ループを形成する、態様 2 7 3 に記載のシステム。

(態 様 2 7 6)

前記金属層の少なくとも一部分が、犠牲的主軸上に形成される生成物である、態様 2 6 3 に記載のシステム。

(態 様 2 7 7)

前記金属層の少なくとも一部分が、粗雑表面特徴の頂部と谷部との間に約 0.1 ミクロン以下のラッピング仕上げを有する犠牲的主軸上に形成される生成物である、態様 2 6 3 に記載のシステム。

(態 様 2 7 8)

前記犠牲的主軸が、前記送達可能な構成と前記拡張構成との間に介在する、前記拡張式本体のひだ状構成を概して複製する、ひだ状外面を有する、態様 2 7 7 に記載のシステム。

(態 様 2 7 9)

前記拡張式本体が、前記金属層が焼鈍される過程の生成物であるが、非金属コーティングを含む、態様 2 6 3 に記載のシステム。

(態 様 2 8 0)

前記拡張式本体が、前記拡張式本体が前記送達可能な構成に形成された後に、前記金属層が焼鈍される過程の生成物である、態様 2 6 3 に記載のシステム。

(態 様 2 8 1)

前記拡張式本体が、前記拡張式本体が前記送達可能な構成に形成される前後に、前記金属層が焼鈍される過程の生成物である、態様 2 6 3 に記載のシステム。

(態 様 2 8 2)

前記壁が、前記内面から前記外面まで前記壁の厚さを完全に通して伸長する細孔を含む、態様 2 6 3 に記載のシステム。

10

20

30

40

50

(態 様 2 8 3)

前記細孔が、直径 1 ミクロン ~ 5 0 0 ミクロンの範囲である、態様 2 8 2 に記載のシステム。

(態 様 2 8 4)

前記送達デバイスを介して前記内部体積と流体連通し、流体送達圧で複数の細孔を經由して、前記内部体積からの脱出流体流量を超える、前記内部体積への供給流体流量を提供するように構成される、流体供給デバイスをさらに備える、態様 2 8 2 または 2 8 3 に記載のシステム。

(態 様 2 8 5)

前記送達デバイスが、カテーテル、ワイヤ、針、シース、または探り針を備える、態様 2 4 0 に記載のシステム。

10

(態 様 2 8 6)

前記拡張式本体が、前記送達可能な構成にあるとき、前記遠位領域の遠位端が、前記内部体積から遠位に離れて突出し、前記近位領域の近位端が、前記内部体積から近位に離れて突出する、態様 2 4 0 に記載のシステム。

(態 様 2 8 7)

前記ポリマーカップリングの少なくとも一部分を加温することによって、前記送達デバイスの前記遠位端から前記拡張式本体の前記近位領域の分離を引き起こすように構成されるシステムをさらに備える、態様 2 4 0 に記載のシステム。

(態 様 2 8 8)

20

前記ポリマーに隣接した抵抗発熱体を介して電流を通すことによって、前記ポリマーを加熱するように構成されるシステムを備える、態様 2 4 0 に記載のシステム。

(態 様 2 8 9)

前記電気システムの導電体、および前記送達デバイスの前記壁の構造補強の両方として作用する、前記送達デバイスの前記壁に埋め込まれた 1 つ以上の導体を備える、態様 2 4 0 に記載のシステム。

(態 様 2 9 0)

前記導体が、以下のらせん状、編組、または直線構成のうちの少なくとも 1 つで、前記送達デバイスの前記壁を經由する、態様 2 8 9 に記載のシステム。

(態 様 2 9 1)

30

前記導体が、ワイヤである、態様 2 9 0 に記載のシステム。

(態 様 2 9 2)

前記拡張式本体の前記壁が、中心金属層、ならびに内層および外層を含み、前記内層および外層が、前記拡張式本体の前記内面および外面を画定するように、前記金属層に広がる電気絶縁材料を含む非金属コーティングを含む、態様 2 4 0 に記載のシステム。

(態 様 2 9 3)

前記電気システムが、抵抗発熱体に定電流を送達するように構成される、態様 2 9 2 に記載のシステム。

(態 様 2 9 4)

前記電気システムが、前記抵抗発熱体に定電圧を送達するように構成される、態様 2 9 2 に記載のシステム。

40

(態 様 2 9 5)

前記抵抗発熱体が、ワイヤとして形成される、態様 2 9 3 または 2 9 4 に記載のシステム。

(態 様 2 9 6)

前記送達デバイスの少なくとも一部分が、親水性または潤滑性コーティングでコーティングされる、態様 2 4 0 に記載のシステム。

(態 様 2 9 7)

生体空間の充填が、動脈瘤の管腔または血管セグメントの管腔の少なくとも一部分を充填することを含む、態様 2 4 0 に記載のシステム。

50

(態 様 2 9 8)

前記動脈瘤が破裂した、態様 2 9 7 に記載のシステム。

(態 様 2 9 9)

前記血管セグメントが、動脈または静脈である、態様 2 9 7 に記載のシステム。

(態 様 3 0 0)

患者の生体空間を充填するための方法であって、

a) 単一ローブの金属拡張式本体を提供することであって、前記拡張式本体が、送達可能な構成から拡張構成に拡張するよう構成されることと、

b) 前記拡張式本体の近位領域に操作可能に連結される遠位端を有する送達デバイスを介して、送達可能な構成で前記患者の前記生体空間中に前記拡張式本体を送達することと、

c) 前記送達デバイスを介して前記拡張式本体の前記内部体積中に液体媒質を送達して、前記拡張式本体に前記拡張構成を取らせることと、

d) 前記拡張式本体の前記近位領域上に位置する陽極に電氣的に連結された電解システムを提供することと、

e) 前記拡張式本体を前記送達デバイスから分離させることであって、前記分離が前記陽極で発生する電解によって達成されることと、を含む、方法。

(態 様 3 0 1)

前記拡張式本体が、前記ひだ状構成、または前記送達可能な構成で存在する前記拡張式本体の複数のひだを実質的に排除することによって、前記拡張構成を取るよう構成される、態様 3 0 0 に記載の方法。

(態 様 3 0 2)

前記拡張式本体が、前記拡張構成にあるとき、球形または楕円形状である全体形状を備える、態様 3 0 0 に記載の方法。

(態 様 3 0 3)

前記拡張式本体が、前記拡張構成にあるとき、前記拡張式本体が、前記中間領域が略円筒形であり、前記近位領域および前記遠位領域がいずれも略半球である形状を取る、態様 3 0 0 に記載の方法。

(態 様 3 0 4)

前記拡張式本体が、前記拡張構成にあるとき、前記拡張式本体が、前記中間領域、前記近位領域、および前記遠位領域が結合して略球形状を形成する形状を取る、態様 3 0 0 に記載の方法。

(態 様 3 0 5)

拡張中の前記拡張式本体の前記内部体積内の圧力が、3気圧未満である、態様 3 0 0 に記載の方法。

(態 様 3 0 6)

拡張中の前記拡張式本体の前記内部体積内の圧力が、2気圧未満である、態様 3 0 0 に記載の方法。

(態 様 3 0 7)

拡張中の前記拡張式本体の前記内部体積内の圧力が、1気圧未満である、態様 3 0 0 に記載の方法。

(態 様 3 0 8)

前記拡張式本体の前記壁が、1 ~ 5 0 0 ミクロンの範囲の細孔を含み、前記送達される流体が、前記細孔を介した前記送達される流体の出口流量より高い供給流量で拡張式本体の前記内部体積に供給される、態様 3 0 0 に記載の方法。

(態 様 3 0 9)

前記電解が、前記陽極に定電流を印加した後に発生する、態様 3 0 0 に記載の方法。

(態 様 3 1 0)

前記電解が、前記陽極に定電圧を印加した後に発生する、態様 3 0 0 に記載の方法。

(態 様 3 1 1)

10

20

30

40

50

前記電解が、前記陽極に可変電圧を印加した後に発生する、態様 3 0 0 に記載の方法。

(態様 3 1 2)

前記可変電圧が、方形波電位電圧である、態様 3 1 1 に記載の方法。

(態様 3 1 3)

前記陽極が、前記拡張式本体の前記近位領域上のリング形状の露出した金属表面を含む、態様 3 0 0 に記載の方法。

(態様 3 1 4)

前記陽極が、前記送達デバイスの前記遠位端に操作可能に連結するように、前記近位領域から近位に伸長する首部を含む、前記拡張式本体の前記近位領域内に位置する、態様 3 1 3 に記載の方法。

(態様 3 1 5)

前記露出した金属表面が、金を含む、態様 3 1 3 に記載の方法。

(態様 3 1 6)

前記露出した金属表面が、ステンレス鋼を含む、態様 3 1 3 に記載の方法。

(態様 3 1 7)

応力集中線または細片が、露出した金属の前記リング形状領域内で形成される、態様 3 1 4 ~ 3 1 6 のいずれか 1 項に記載の方法。

(態様 3 1 8)

前記電解システムが、陰極を備え、前記陰極が、針、前記患者の皮膚上のパッチ、前記送達デバイス上に支持される電極からなる群から選択され得る、態様 3 0 0 に記載の方法。

(態様 3 1 9)

前記電解システムが、基準電極を備え、前記基準電極が、針、前記患者の皮膚上のパッチ、前記送達デバイス上に支持される電極からなる群から選択され得る、態様 3 0 0 に記載の方法。

(態様 3 2 0)

前記電気システムの導電体および前記送達デバイスの前記壁の構造補強の両方として作用する、前記送達デバイスの前記壁に埋め込まれる導体によって、前記患者の体外の場所から前記陽極に電流が流れる、態様 3 0 0 に記載の方法。

(態様 3 2 1)

前記電気システムの導電体および前記送達デバイスの前記壁の構造補強の両方として作用する、前記送達デバイスの前記壁に埋め込まれる導体によって、陰極から前記患者の体外の場所に電流が流れ、前記陰極が、針、前記患者の皮膚上のパッチ、前記送達デバイス上に支持される電極からなる群から選択され得る、態様 3 0 0 に記載の方法。

(態様 3 2 2)

前記陽極の前記電圧が、前記陽極の前記電圧と基準電極の前記電圧との比較に基づいて調節され、前記基準電極が、針、前記患者の皮膚上のパッチ、前記送達デバイス上に支持される電極からなる群から選択され得る、態様 3 1 8 ~ 3 2 0 のいずれか 1 項に記載の方法。

(態様 3 2 3)

前記陰極または基準電極が、白金を含む、態様 3 1 9 または 3 2 1 に記載の方法。

(態様 3 2 4)

前記電力が、以下のらせん状、編組、または直線構成のうちの少なくとも一つで、前記送達デバイスの前記壁を経由する導体を通して伝わる、態様 3 2 0 または 3 2 1 に記載の方法。

(態様 3 2 5)

前記導体が、ワイヤである、態様 3 2 4 に記載の方法。

(態様 3 2 6)

生体空間の充填が、動脈瘤の管腔または血管セグメントの管腔の少なくとも一部分を充填することを含む、態様 3 0 0 に記載の方法。

10

20

30

40

50

- (態 様 3 2 7)
前記血管セグメントが、動脈または静脈である、態様 3 2 6 に記載の方法。
- (態 様 3 2 8)
前記拡張式本体が、拡張式本体の外面の少なくとも 5 0 % が、前記動脈瘤の前記内面と接触するように拡張するよう構成される、態様 3 2 6 に記載の方法。
- (態 様 3 2 9)
前記拡張式本体が、拡張式本体の外面の少なくとも 7 5 % が、前記動脈瘤の前記内面と接触するように拡張するよう構成される、態様 3 2 6 に記載の方法。
- (態 様 3 3 0)
前記拡張式本体が、拡張式本体の外面の少なくとも 9 0 % が、前記動脈瘤の前記内面と接触するように拡張するよう構成される、態様 3 2 6 に記載の方法。 10
- (態 様 3 3 1)
前記拡張式本体が、動脈瘤の前記管腔の少なくとも 5 0 % を充填するように、前記動脈瘤内で膨張および拡張される、態様 3 2 6 に記載の方法。
- (態 様 3 3 2)
前記拡張式本体が、動脈瘤の前記管腔の少なくとも 7 5 % を充填するように、前記動脈瘤内で膨張および拡張される、態様 3 2 6 に記載の方法。
- (態 様 3 3 3)
前記拡張式本体が、動脈瘤の前記管腔の少なくとも 9 0 % を充填するように、前記動脈瘤内で膨張および拡張される、態様 3 2 6 に記載の方法。 20
- (態 様 3 3 4)
外力を印加することによって、前記拡張した拡張式本体の前記形状を変化させるステップをさらに含む、態様 3 2 6 ~ 3 3 3 のいずれか 1 項に記載の方法。
- (態 様 3 3 5)
前記拡張した拡張式本体が単独で、前記送達デバイスからの分離後、前記生体空間内に前記拡張構成で維持される、態様 3 2 6 ~ 3 3 3 のいずれか 1 項に記載の方法。
- (態 様 3 3 6)
固体もしくは半固体の材料または部材がいずれも、前記拡張式本体の前記内部体積中に送達されて、前記拡張式本体に前記拡張構成を取らせるか、または維持させるのを少なくとも補助しない、態様 3 2 6 に記載の方法。 30
- (態 様 3 3 7)
前記拡張式本体が、固体で少なくとも部分的に充填される、態様 3 2 6 に記載の方法。
- (態 様 3 3 8)
前記固体が、支持構造を含む、態様 3 3 7 に記載の方法。
- (態 様 3 3 9)
前記支持構造が、金属もしくはポリマーコイルもしくはワイヤ、金属もしくはポリマー拡張性構造、ビーズ、球、微小球、生体吸収性材料、またはそれらの組み合わせからなる群から選択される、態様 3 3 8 に記載の方法。
- (態 様 3 4 0)
患者の生体空間を充填するための方法であって、 40
- a) 単一ロープの金属拡張式本体を提供することであって、前記拡張式本体が、送達可能な構成から拡張構成に拡張するよう構成されることと、
 - b) リンクを介して前記拡張式本体の近位領域に操作可能に連結される遠位端を有する送達デバイスを介して、前記患者の前記生体空間中に前記拡張式本体を送達することと、
 - c) 前記送達デバイスを介して前記拡張式本体の前記内部体積中に流体媒質を送達して、前記拡張式本体に前記拡張構成を取らせることと、
 - d) 前記リンクに電氣的に連結される電気システムを提供することと、
 - e) 前記拡張式本体を前記送達デバイスから分離させることであって、前記分離が前記リンクを溶解および分離させることによって達成されることと、を含む、方法。 50

(態 様 3 4 1)

前記拡張式本体が、前記ひだ状構成、または前記送達可能な構成で存在する前記拡張式本体の複数のひだを実質的に排除することによって、前記拡張構成を取るよう構成される、態様340に記載のシステム。

(態 様 3 4 2)

前記拡張式本体が、前記拡張構成にあるとき、球形または楕円形状である全体形状を備える、態様340に記載の方法。

(態 様 3 4 3)

前記拡張式本体が、前記拡張構成にあるとき、前記拡張式本体が、前記中間領域が略円筒形であり、前記近位領域および前記遠位領域がいずれも略半球である形状を取る、態様340に記載の方法。

10

(態 様 3 4 4)

前記拡張式本体が、前記拡張構成にあるとき、前記拡張式本体が、前記中間領域、前記近位領域、および前記遠位領域が結合して略球形状を形成する形状を取る、態様340に記載の方法。

(態 様 3 4 5)

拡張中の前記拡張式本体の前記内部体積内の圧力が、3気圧未満である、態様340に記載の方法。

(態 様 3 4 6)

拡張中の前記拡張式本体の前記内部体積内の圧力が、2気圧未満である、態様340に記載の方法。

20

(態 様 3 4 7)

拡張中の前記拡張式本体の前記内部体積内の圧力が、1気圧未満である、態様340に記載の方法。

(態 様 3 4 8)

前記拡張式本体の前記壁が、1~500ミクロンの範囲の細孔を含み、前記送達される流体が、前記細孔を介した前記送達される流体の出口流量より高い供給流量で拡張式本体の前記内部体積に供給される、態様340に記載の方法。

(態 様 3 4 9)

電気システムが電気回路を備え、前記電気回路の一部が、前記送達デバイスの前記長手方向に伸長する本体上に支持され、前記リンクを加熱して前記リンクを解放させるように、電気エネルギーを前記リンクに供給することによって、前記送達デバイスの前記遠位端から前記拡張式本体の前記近位領域の分離を引き起こすよう構成される、態様340に記載の方法。

30

(態 様 3 5 0)

前記リンクが、ポリマー材料を含む、態様340に記載の方法。

(態 様 3 5 1)

前記リンクが、抵抗発熱体を備える、態様340に記載の方法。

(態 様 3 5 2)

前記抵抗発熱体が、ワイヤである、態様351に記載の方法。

40

(態 様 3 5 3)

前記電気システムの導電体および前記送達デバイスの前記壁の構造補強の両方として作用する、前記送達デバイスの前記壁に埋め込まれる導体によって、前記患者の体外の場所から前記抵抗発熱体に電流が流れる、態様351に記載の方法。

(態 様 3 5 4)

前記電力が、以下のらせん状、編組、または直線構成のうちの少なくとも1つで、前記送達デバイスの前記壁を経由する導体を通して伝わる、態様353に記載の方法。

(態 様 3 5 5)

前記導体が、ワイヤである、態様354に記載の方法。

(態 様 3 5 6)

50

生体空間の充填が、動脈瘤の管腔または血管セグメントの管腔の少なくとも一部分を充填することを含む、態様 3 4 0 に記載の方法。

(態様 3 5 7)

前記血管セグメントが、動脈または静脈である、態様 3 5 6 に記載の方法。

(態様 3 5 8)

前記拡張式本体が、拡張式本体の外側の少なくとも 50% が、前記動脈瘤の前記内面と接触するように拡張するよう構成される、態様 3 5 6 に記載の方法。

(態様 3 5 9)

前記拡張式本体が、拡張式本体の外側の少なくとも 75% が、前記動脈瘤の前記内面と接触するように拡張するよう構成される、態様 3 5 6 に記載の方法。

10

(態様 3 6 0)

前記拡張式本体が、拡張式本体の外側の少なくとも 90% が、前記動脈瘤の前記内面と接触するように拡張するよう構成される、態様 3 5 6 に記載の方法。

(態様 3 6 1)

前記拡張式本体が、動脈瘤の前記管腔の少なくとも 50% を充填するように、前記動脈瘤内で膨張および拡張される、態様 3 5 6 に記載の方法。

(態様 3 6 2)

前記拡張式本体が、動脈瘤の前記管腔の少なくとも 75% を充填するように、前記動脈瘤内で膨張および拡張される、態様 3 5 6 に記載の方法。

(態様 3 6 3)

前記拡張式本体が、動脈瘤の前記管腔の少なくとも 90% を充填するように、前記動脈瘤内で膨張および拡張される、態様 3 5 6 に記載の方法。

20

(態様 3 6 4)

外力を印加することによって、前記拡張した拡張式本体の前記形状を変化させるステップをさらに含む、態様 3 5 6 ~ 3 6 3 のいずれか 1 項に記載の方法。

(態様 3 6 5)

前記拡張した拡張式本体が単独で、前記送達デバイスからの分離後、前記生体空間内に前記拡張構成で維持される、態様 3 5 6 ~ 3 6 3 のいずれか 1 項に記載の方法。

(態様 3 6 6)

固体もしくは半固体の材料または部材がいずれも、前記拡張式本体の前記内部体積中に送達され、前記拡張式本体が前記拡張構成を取るか、または維持するのを少なくとも補助しない、態様 3 5 6 に記載の方法。

30

(態様 3 6 7)

前記拡張式本体が、固体で少なくとも部分的に充填される、態様 3 5 6 に記載の方法。

(態様 3 6 8)

前記固体が、支持構造を含む、態様 3 6 7 に記載の方法。

(態様 3 6 9)

前記支持構造が、金属もしくはポリマーコイルもしくはワイヤ、金属もしくはポリマー拡張性構造、ビーズ、球、微小球、生体吸収性材料、またはそれらの組み合わせからなる群から選択される、態様 3 6 8 に記載の方法。

40

(態様 3 7 0)

患者の生体空間を充填するための方法であって、

a) 送達デバイスの前記遠位端に操作可能に連結する前記近位領域から近位に伸長する首部を有する単一ロープの金属拡張式本体を提供することであって、前記拡張式本体が、送達可能な構成から拡張構成に拡張するよう構成されることと、

b) 弾性スリーブまたはラップおよび摩擦適合によって、前記拡張式本体の前記近位領域の前記首部分に操作可能に連結される遠位端を有する送達デバイスを介して、前記患者の前記生体空間中に前記拡張式本体を送達することと、

c) 前記送達デバイスを介して前記拡張式本体の前記内部体積中に流体媒質を送達して、前記拡張式本体が前記拡張構成を取るようにすることと、

50

d) 前記拡張した拡張式本体および前記送達デバイスが、前記送達デバイスおよび前記拡張した拡張式本体を引き離すことによって分離が達成されることと、を含む、方法。

(態様 371)

前記拡張式本体が、前記ひだ状構成、または前記送達可能な構成で存在する前記拡張式本体の複数のひだを実質的に排除することによって、前記拡張構成を取るよう構成される、態様 370 に記載のシステム。

(態様 372)

前記拡張式本体が、前記拡張構成にあるとき、球形または楕円形状である全体形状を備える、態様 370 に記載の方法。

(態様 373)

前記拡張式本体が、前記拡張構成にあるとき、前記拡張式本体が、前記中間領域が略円筒形であり、前記近位領域および前記遠位領域がいずれも略半球である形状を取る、態様 370 に記載の方法。

(態様 374)

前記拡張式本体が、前記拡張構成にあるとき、前記拡張式本体が、前記中間領域、前記近位領域、および前記遠位領域が結合して略球形状を形成する形状を取る、態様 370 に記載の方法。

(態様 375)

拡張中の前記拡張式本体の前記内部体積内の圧力が、3 気圧未満である、態様 370 に記載の方法。

(態様 376)

拡張中の前記拡張式本体の前記内部体積内の圧力が、2 気圧未満である、態様 370 に記載の方法。

(態様 377)

拡張中の前記拡張式本体の前記内部体積内の圧力が、1 気圧未満である、態様 370 に記載の方法。

(態様 378)

前記拡張式本体の前記壁が、1 ~ 500 ミクロンの範囲の細孔を含み、前記送達される流体が、前記細孔を介した前記送達される流体の出口流量より高い供給流量で拡張式本体の前記内部体積に供給される、態様 370 に記載の方法。

(態様 379)

前記弾性スリーブまたはラップが、PEBAX、Chronoprene、またはシリコンを含む、態様 370 に記載の方法。

(態様 380)

前記弾性スリーブが、25 ~ 80 ショア D の範囲のデュロメータを持つ PEBAX を含む、態様 370 に記載の方法。

(態様 381)

生体空間の充填が、動脈瘤の管腔または血管セグメントの管腔の少なくとも一部分を充填することを含む、態様 370 に記載の方法。

(態様 382)

前記血管セグメントが、動脈または静脈である、態様 381 に記載の方法。

(態様 383)

前記拡張式本体が、拡張式本体の外側の少なくとも 50% が、前記動脈瘤の前記内面と接触するように拡張するよう構成される、態様 381 に記載の方法。

(態様 384)

前記拡張式本体が、拡張式本体の外側の少なくとも 75% が、前記動脈瘤の前記内面と接触するように拡張するよう構成される、態様 381 に記載の方法。

(態様 385)

前記拡張式本体が、拡張式本体の外側の少なくとも 90% が、前記動脈瘤の前記内面と接触するように拡張するよう構成される、態様 381 に記載の方法。

10

20

30

40

50

(態 様 3 8 6)

前記拡張式本体が、動脈瘤の前記管腔の少なくとも50%を充填するように、前記動脈瘤内で膨張および拡張される、態様381に記載の方法。

(態 様 3 8 7)

前記拡張式本体が、動脈瘤の前記管腔の少なくとも75%を充填するように、前記動脈瘤内で膨張および拡張される、態様381に記載の方法。

(態 様 3 8 8)

前記拡張式本体が、動脈瘤の前記管腔の少なくとも90%を充填するように、前記動脈瘤内で膨張および拡張される、態様381に記載の方法。

(態 様 3 8 9)

外力を印加することによって、前記拡張した拡張式本体の前記形状を変化させるステップをさらに含む、態様381のいずれか1項に記載の方法。

(態 様 3 9 0)

前記拡張した拡張式本体が単独で、前記送達デバイスからの分離後、前記生体空間内に前記拡張構成で維持される、態様381のいずれか1項に記載の方法。

(態 様 3 9 1)

固体もしくは半固体の材料または部材がいずれも、前記拡張式本体の前記内部体積中に送達されて、前記拡張式本体に前記拡張構成を取らせるか、または維持させるのを少なくとも補助しない、態様390に記載の方法。

(態 様 3 9 2)

前記拡張式本体が、固体で少なくとも部分的に充填される、態様390に記載の方法。

(態 様 3 9 3)

前記固体が、支持構造を含む、態様392に記載の方法。

(態 様 3 9 4)

前記支持構造が、金属もしくはポリマーコイルもしくはワイヤ、金属もしくはポリマー拡張性構造、ビーズ、球、微小球、生体吸収性材料、またはそれらの組み合わせからなる群から選択される、態様393に記載の方法。

(態 様 3 9 5)

患者の生体空間を充填するためのシステムを製造する方法であって、

a) 単一ロープの金属拡張式本体であって、遠位領域と、前記遠位領域の概して反対にある近位領域と、前記遠位領域から前記近位領域に移行する中間領域と、前記近位領域と遠位領域との間に近遠位方向に伸長する中心軸と、前記近位領域から中間領域を通して前記遠位領域まで概して連続的に伸長して、前記拡張式本体の外面と、前記拡張式本体の内部体積を画定する前記拡張式本体の内面とを画定する壁と、を備える、単一ロープの金属拡張式本体を製造することと、

b) 近位端、および前記近位端の概して反対にある遠位端を備える長手方向に伸長する本体を備える、送達デバイスを製造することと、

c) 前記拡張式本体の前記近位領域に前記送達デバイスの前記遠位端を操作可能に連結することと、

d) 前記拡張式本体の前記壁を、前記中心軸に対して時計回り方向、または前記中心軸に対して反時計回り方向に折り畳まれ、前記拡張式本体の折り畳み領域を形成する複数のひだを含む、ひだ状構成に形成することと、を含む、方法。

(態 様 3 9 6)

前記拡張式本体が、前記拡張構成にあるとき、前記拡張式本体が、球形または楕円形状である全体形状を備えるように、前記拡張式本体が製造される、態様395に記載の方法。

(態 様 3 9 7)

前記拡張式本体が、前記拡張構成にあるとき、前記拡張式本体が、前記中間領域が略円筒形であり、前記近位領域および前記遠位領域がいずれも略半球である形状を取る、態様395に記載の方法。

10

20

30

40

50

(態 様 3 9 8)

前記拡張式本体が、前記拡張構成にあるとき、前記拡張式本体が、前記中間領域、前記近位領域、および前記遠位領域が結合して略球形状を形成する形状を取る、態様395に記載の方法。

(態 様 3 9 9)

前記拡張式本体が、拡張式であるように製造され、前記拡張式本体が、膨張可能であるように構成される、態様395に記載のシステム。

(態 様 4 0 0)

3気圧未満の圧力を、拡張中に前記拡張式本体の前記内部体積に印加することによって、前記拡張式本体が前記送達可能な構成から前記拡張構成に拡張され得るよう、前記拡張式本体が製造される、態様395に記載の方法。

10

(態 様 4 0 1)

2気圧未満の圧力を、拡張中に前記拡張式本体の前記内部体積に印加することによって、前記拡張式本体が前記送達可能な構成から前記拡張構成に拡張され得るよう、前記拡張式本体が製造される、態様395に記載の方法。

(態 様 4 0 2)

1気圧未満の圧力を、拡張中に前記拡張式本体の前記内部体積に印加することによって、前記拡張式本体が前記送達可能な構成から前記拡張構成に拡張され得るよう、前記拡張式本体が製造される、態様395に記載の方法。

(態 様 4 0 3)

前記折り畳み領域を形成することが、ガイドワイヤを受け入れることができるチャンネルを画定する、態様395に記載のシステム。

20

(態 様 4 0 4)

前記遠位端を前記拡張式本体の前記近位領域に操作可能に連結することが、前記送達デバイスの中の部分も前記拡張式本体の前記折り畳み領域内に位置しないようにすることを含む、態様395に記載の方法。

(態 様 4 0 5)

前記壁をひだ状構成に形成することが、前記複数のひだの各ひだが、近遠位方向に、かつ前記中心軸から放射状に離れて伸長する尾根線を備えるようにすることをさらに含む、態様395に記載の方法。

30

(態 様 4 0 6)

折り畳まれているとき、前記複数のひだの各ひだが、前記中心軸に対して時計回り方向、または前記中心軸に対して反時計回り方向に直ぐ隣接するひだの上に折り畳まれる、態様405に記載の方法。

(態 様 4 0 7)

前記拡張式本体を製造することが、少なくとも1つの金属層を含むように前記壁を形成することを含む、態様395に記載の方法。

(態 様 4 0 8)

前記金属層が、金または白金を含む、態様407に記載の方法。

(態 様 4 0 9)

前記金属層が、電鍍によって形成される、態様407に記載の方法。

40

(態 様 4 1 0)

前記金属層の形成が、約5マイクロメートル~50マイクロメートルの範囲の厚さを生成する、態様407に記載の方法。

(態 様 4 1 1)

前記金属層の形成が、前記金属層の表面上に丸い、小石状、または粒状の表面構造を生成する、態様407に記載の方法。

(態 様 4 1 2)

前記丸い、小石状、または粒状の表面構造が、約0.1マイクロメートル~約10マイクロメートルの表面高を有する、態様411に記載の方法。

50

(態 様 4 1 3)

前記金属層の形成が、前記金属層の表面上に突出部を生成する、態様 4 0 7 に記載の方法。

(態 様 4 1 4)

前記突出部のいくつか、分岐している、態様 4 1 3 に記載の方法。

(態 様 4 1 5)

前記突出部のいくつか、両端上で前記金属層に接合され、ループを形成する、態様 4 1 3 に記載の方法。

(態 様 4 1 6)

前記拡張式本体を製造することが、前記拡張式本体の前記内面または前記外面をコーティングとして画定するように、前記金属層上に広がる非金属層をさらに含むように前記壁を形成すること、態様 4 0 7 に記載の方法。

10

(態 様 4 1 7)

前記非金属層の形成が、約 0 . 1 マイクロメートル ~ 1 0 マイクロメートルの範囲の前記非金属層の厚さを生成する、態様 4 1 6 に記載の方法。

(態 様 4 1 8)

前記非金属コーティングが、電気絶縁材料を含む、態様 4 1 6 に記載の方法。

(態 様 4 1 9)

前記非金属コーティング層が、パリレンを含む、態様 4 1 6 に記載のシステム。

(態 様 4 2 0)

前記拡張式本体の製造および前記壁をひだ状および折り畳まれた構成に形成することの組み合わせが、前記拡張式本体を、送達可能な構成から拡張構成に拡張することができるように製造することをさらに含み、前記ひだ状領域または複数の前記ひだが実質的に前記壁から排除されるときに前記送達可能な構成である、態様 3 9 5 に記載の方法。

20

(態 様 4 2 1)

前記拡張式本体の製造および前記壁を形成することが、主軸を提供することをさらに含む、態様 3 9 5 に記載の方法。

(態 様 4 2 2)

前記主軸が犠牲的主軸である、態様 4 2 1 に記載の方法。

(態 様 4 2 3)

前記犠牲的主軸が、アルミニウムを含む、態様 4 2 2 に記載の方法。

30

(態 様 4 2 4)

前記拡張式本体を製造することが、前記金属層を前記主軸上に堆積させることをさらに含む、態様 4 2 1 ~ 4 2 3 のいずれか 1 項に記載の方法。

(態 様 4 2 5)

粗雑表面特徴の頂部と谷部との間に約 0 . 1 ミクロン以下を有する、主軸を提供することをさらに含む、態様 4 2 1 ~ 4 2 4 のいずれか 1 項に記載の方法。

(態 様 4 2 6)

前記拡張式本体の製造および前記壁をひだ状構成に形成することの組み合わせが、前記送達可能な構成と前記拡張構成との間に存在する前記拡張式本体のひだ状構成を概して複製する、ひだ状外面を有する犠牲的主軸を提供することと、前記主軸を使用して前記拡張式本体を製造することと、をさらに含む、態様 3 9 5 に記載の方法。

40

(態 様 4 2 7)

前記首部の前記金属層の一部が、主軸上に形成される生成物であり、前記主軸の少なくとも一部分が、非犠牲的構成要素である、態様 4 2 6 に記載の方法。

(態 様 4 2 8)

前記非犠牲的主軸構成要素が、ステンレス鋼を含む、態様 4 2 7 に記載の方法。

(態 様 4 2 9)

前記少なくとも 1 つの金属層が、前記非犠牲的主軸構成要素の前記ステンレス鋼表面層の内面または外面の一方の少なくとも一部分に広がる、態様 4 2 7 に記載の方法。

50

(態 様 4 3 0)

前記非犠牲的主軸構成要素が、金または白金の表面層をさらに含む、態様 4 2 7 に記載の方法。

(態 様 4 3 1)

前記少なくとも 1 つの金層が、前記非犠牲的主軸構成要素の前記金または白金表面層の内面または外面の一方の少なくとも一部分に広がる、態様 4 2 7 に記載の方法。

(態 様 4 3 2)

前記拡張式本体を焼鈍することをさらに含む、態様 3 9 5 に記載の方法。

(態 様 4 3 3)

非金属層を含む拡張式本体の前記金属層を焼鈍することをさらに含む、態様 4 3 2 に記載の方法。

(態 様 4 3 4)

ひだ形成および折り畳み後のみ、またはひだ形成および折り畳みの前後に、前記拡張式本体の前記金属層を焼鈍することをさらに含む、態様 4 3 2 に記載の方法。

(態 様 4 3 5)

前記内面から前記外面に前記壁を通して完全に伸長する細孔を前記壁内に生成することをさらに含む、態様 3 9 5 に記載の方法。

(態 様 4 3 6)

前記細孔が、直径 1 ミクロン ~ 5 0 0 ミクロンの範囲である、態様 4 3 5 に記載の方法

(態 様 4 3 7)

前記細孔が、レーザーを介して形成される、態様 4 3 5 に記載の方法。

(態 様 4 3 8)

前記送達デバイスが、カテーテル、ワイヤ、シース、針、または探り針を備える、態様 4 3 5 に記載の方法。

(態 様 4 3 9)

前記拡張式本体の前記製造が、前記拡張式本体の前記近位領域に首部を形成することをさらに含み、前記首部が、前記近位領域から近位に伸長することと、

前記送達デバイスの前記遠位端を前記首部に操作可能に連結することと、さらに含む、態様 3 9 5 に記載の方法。

(態 様 4 4 0)

前記首部の前記金属層の形成が、金または白金の層を提供することをさらに含む、態様 4 3 9 に記載の方法。

(態 様 4 4 1)

前記首部の形成が、ステンレス鋼層および金または白金層のいずれかを提供することをさらに含む、態様 4 3 9 に記載の方法。

(態 様 4 4 2)

少なくとも 1 つの金層が、前記ステンレス鋼の内面または外面の少なくとも一方に広がるようにする、態様 4 4 1 に記載の方法。

(態 様 4 4 3)

前記首部の形成が、金属が露出され、非金属層または絶縁層によって被覆されない、前記拡張式本体の前記外面のリング形状領域を形成することをさらに含む、態様 4 3 9 に記載の方法。

(態 様 4 4 4)

露出した金属の前記リング形状領域が、金またはステンレス鋼である、態様 4 4 3 に記載の方法。

(態 様 4 4 5)

応力集中線または細片が、露出した金属の前記リング形状領域内で形成される、態様 4 4 4 に記載の方法。

(態 様 4 4 6)

10

20

30

40

50

前記応力集中線または細片が、レーザーを使用して形成され、前記拡張式本体の前記首部の前記表面から材料を除去する、態様 4 4 5 に記載の方法。

(態様 4 4 7)

少なくとも前記送達デバイスを親水性または潤滑性コーティングでコーティングすることをさらに含む、態様 3 9 5 に記載の方法。

(態様 4 4 8)

前記拡張式本体の前記形成が、患者の体内での拡張時に、前記拡張した拡張式本体が単独で、前記送達デバイスからの分離後、それ自体を前記生体空間内に前記拡張構成で維持するために十分な強度を有するように、拡張した本体を生成する、態様 3 9 5 に記載の方法。

(態様 4 4 9)

前記拡張式本体の前記形成が、前記患者に由来しない固体もしくは半固体の材料または部材がいずれも、前記拡張式本体および前記送達デバイスの分離後、前記拡張式本体に前記拡張構成を取らせるか、または維持させるのを少なくとも補助するために、前記拡張式本体の前記内部体積において必要とされないように、拡張した本体を生成する、態様 3 9 5 に記載の方法。

(態様 4 5 0)

前記拡張式本体が、拡張中または拡張後、ならびに前記送達デバイスおよび前記拡張した拡張式本体の分離前に、固体を前記内部体積中に受け入れるように構成される、態様 3 9 5 に記載の方法。

(態様 4 5 1)

前記固体が、支持構造を含む、態様 4 5 0 に記載の方法。

(態様 4 5 2)

前記支持構造が、金属もしくはポリマーコイルもしくはワイヤ、金属もしくはポリマー拡張性構造、ビーズ、球、微小球、生体吸収性材料、またはそれらの組み合わせからなる群から選択される、態様 4 5 0 に記載の方法。

(態様 4 5 3)

患者の生体空間を充填するためのシステムを製造する方法であって、

a) ステンレス鋼リングを犠牲的主軸の近位端に連結することと、

b) 前記犠牲的主軸上および前記ステンレス鋼リングの少なくとも一部に金属層を堆積させることと、

c) 前記犠牲的主軸を排除して、前記金属層を前記犠牲的主軸の前記形状を有する中空体の形態で残すことであって、前記ステンレス鋼リングが、前記中空体の近位領域に接合し、遠位に伸長することと、

d) 電気絶縁材料を、前記中空体の外面および内面、ならびに前記ステンレス鋼リングの外面に適用することと、

e) 前記電気絶縁材料を含まない前記ステンレス鋼リングを含む、前記首部の前記領域の前記外面の一部分が、電位陽極を形成するようにすることと、

f) 前記ステンレス鋼リングを送達デバイスの遠位端に連結することと、

g) 電解システムを、前記送達デバイスを通る導電経路を通じて前記電位陽極に電氣的に連結することと、を含む、方法。

(態様 4 5 4)

前記金属層が、金または白金を含む、態様 4 5 3 に記載の方法。

(態様 4 5 5)

前記電気絶縁材料が、パリレンを含む、態様 4 5 3 に記載の方法。

(態様 4 5 6)

前記犠牲的主軸が、アルミニウムを含む、態様 4 5 3 に記載の方法。

(態様 4 5 7)

前記電位陽極を形成することが、ステンレス鋼を含む領域内の前記拡張式本体の前記外面の一部分から電気絶縁材料を除去することを含む、態様 4 5 3 に記載の方法。

10

20

30

40

50

(態 様 4 5 8)

前記電位陽極を形成することが、ステンレス鋼を含む領域内の前記拡張式本体の前記外面の一部分から電気絶縁材料および金属層を除去することを含む、態様453に記載の方法。

(態 様 4 5 9)

前記電位陽極を形成することが、ステンレス鋼を含む領域内の前記拡張式本体の前記外面の一部分から、電気絶縁材料、金属層、および前記ステンレス鋼層の一部分を除去することを含む、態様453に記載の方法。

(態 様 4 6 0)

レーザー切除を使用して、材料を除去する、態様456～459のいずれか1項に記載の方法。 10

(態 様 4 6 1)

ステップd)の後に、前記中空体をひだ形成すること、および折り畳むことをさらに含む、態様453に記載の方法。

(態 様 4 6 2)

ステップd)の後、またはステップd)の前後のいずれかに、前記中空体を焼鈍することをさらに含む、態様453に記載の方法。

(態 様 4 6 3)

前記送達デバイスの前記遠位端が、前記ステンレス鋼リングの内面を電氣的に絶縁するように、前記ステンレス鋼リングに連結される、態様453に記載の方法。 20

(態 様 4 6 4)

前記ステンレス鋼リングの少なくとも1つの表面を、前記拡張式本体の前記本体を電鍍する前に、金または白金でコーティングまたはめっきすることをさらに含む、態様453に記載の方法。

(態 様 4 6 5)

患者の生体空間を充填するためのシステムを製造する方法であって、

- a) ひだ状外面を含む犠牲的主軸を提供することと、
- b) 前記犠牲的主軸上に金属層を堆積させることと、
- c) 前記犠牲的主軸を除去して、前記金属層をひだ状中空体の形態で残すことと、
- d) 前記ひだ状中空体の金属層の内面および外面を非金属材料でコーティングすることと、 30

e) 前記ひだ状中空体を折り畳んで、前記ひだ状中空体をひだ状にする程度をさらに増加させることであって、前記折り畳みが、複数のひだを前記ひだ状中空体の中心軸に対して時計回り方向、または前記中心軸に対して反時計回り方向に折り畳むことを含むことと、を含む、方法。

(態 様 4 6 6)

前記金属層が金または白金を含み、前記犠牲的主軸がアルミニウムを含み、前記非金属材料がパリレンを含む、態様465に記載の方法。

(態 様 4 6 7)

前記金属層が金または白金を含み、前記犠牲的主軸がアルミニウムを含み、前記非金属材料が電気絶縁材料を含む、態様465に記載の方法。 40

(態 様 4 6 8)

前記金属層の少なくとも一部分が、粗雑表面特徴の頂部と谷部との間に約0.1ミクロン以下のラッピング仕上げを有する犠牲的主軸上に形成される生成物である、態様465に記載の方法。

(態 様 4 6 9)

ステップe)の後に前記金属層を焼鈍することをさらに含む、態様465に記載の方法。

(態 様 4 7 0)

ステップe)の前に前記金属層を焼鈍することと、ステップe)の後に前記金属層 50

を再焼鈍することと、をさらに含む、態様 4 6 5 に記載の方法。

(態様 4 7 1)

前記金属層の少なくとも一部分が、電鍍を介して堆積される、態様 4 6 5 に記載の方法。

(態様 4 7 2)

前記金属層を通る細孔を形成することをさらに含む、態様 4 6 5 に記載の方法。

(態様 4 7 3)

前記細孔が、直径 1 ミクロン ~ 5 0 0 ミクロンの範囲である、態様 4 7 2 に記載の方法。

(態様 4 7 4)

前記細孔が、レーザーを介して形成される、態様 4 7 2 に記載の方法。

(態様 4 7 5)

患者の生体空間を充填するためのシステムを製造する方法であって、

a) 単一ロープの金属拡張式本体であって、遠位領域と、前記遠位領域の概して反対にある近位領域と、前記遠位領域から前記近位領域に移行する中間領域と、前記近位領域と遠位領域との間に近遠位方向に伸長する中心軸と、前記近位領域から中間領域を通過して前記遠位領域まで概して連続的に伸長して、前記拡張式本体の外表面と、前記拡張式本体の内部体積を画定する前記拡張式本体の内表面とを画定する壁と、を備える、単一ロープの金属拡張式本体を製造することと、

b) 近位端、および前記近位端の概して反対にある遠位端を備える長手方向に伸長する本体を備える、送達デバイスを製造することと、

c) 弾性スリーブおよび摩擦適合によって、前記送達デバイスの前記遠位端を前記拡張式本体の前記近位領域に操作可能に連結することと、

d) 前記拡張式本体の前記壁を、前記中心軸に対して時計回り方向、または前記中心軸に対して反時計回り方向に折り畳まれ、前記拡張式本体の折り畳み領域を形成する複数のひだを含む、ひだ状構成に形成することと、を含む、方法。

(態様 4 7 6)

前記拡張式本体が、前記拡張構成にあるとき、前記拡張式本体が、球形または楕円形状である全体形状を備えるように、前記拡張式本体が製造される、態様 4 7 5 に記載の方法。

(態様 4 7 7)

前記拡張式本体が、前記拡張構成にあるとき、前記拡張式本体が、前記中間領域が略円筒形であり、前記近位領域および前記遠位領域がいずれも略半球である形状を取る、態様 4 7 5 に記載の方法。

(態様 4 7 8)

前記拡張式本体が、前記拡張構成にあるとき、前記拡張式本体が、前記中間領域、前記近位領域、および前記遠位領域が結合して略球形状を形成する形状を取る、態様 4 7 5 に記載の方法。

(態様 4 7 9)

前記拡張式本体が、拡張可能であるように製造され、前記拡張式本体が、膨張可能であるように構成される、態様 4 7 5 に記載のシステム。

(態様 4 8 0)

3 気圧未満の圧力を、拡張中に前記拡張式本体の前記内部体積に印加することによって、前記拡張式本体が前記送達可能な構成から前記拡張構成に拡張され得るよう、前記拡張式本体が製造される、態様 4 7 5 に記載の方法。

(態様 4 8 1)

2 気圧未満の圧力を、拡張中に前記拡張式本体の前記内部体積に印加することによって、前記拡張式本体が前記送達可能な構成から前記拡張構成に拡張され得るよう、前記拡張式本体が製造される、態様 4 7 5 に記載の方法。

(態様 4 8 2)

10

20

30

40

50

1 気圧未満の圧力を、拡張中に前記拡張式本体の前記内部体積に印加することによって、前記拡張式本体が前記送達可能な構成から前記拡張構成に拡張され得るよう、前記拡張式本体が製造される、態様 475 に記載の方法。

(態様 483)

前記折り畳み領域を形成することが、ガイドワイヤを受け入れることができるチャンネルを画定する、態様 475 に記載の方法。

(態様 484)

前記遠位端を前記拡張式本体の前記近位領域に操作可能に連結することが、前記送達デバイスの中の部分も前記拡張式本体の前記折り畳み領域内に位置しないようにすることを含み、態様 475 に記載の方法。

10

(態様 485)

前記壁をひだ状構成に形成することが、前記複数のひだの各ひだが、近遠位方向に、かつ前記中心軸から放射状に離れて伸長する尾根線を備えるようにすることをさらに含む、態様 475 に記載の方法。

(態様 486)

折り畳まれているとき、前記複数のひだの各ひだが、前記中心軸に対して時計回り方向、または前記中心軸に対して反時計回り方向に直ぐ隣接するひだの上に折り畳まれる、態様 485 に記載の方法。

(態様 487)

前記拡張式本体を製造することが、少なくとも 1 つの金属層を含むように前記壁を形成することを含み、態様 475 に記載の方法。

20

(態様 488)

前記金属層が、金または白金を含む、態様 487 に記載の方法。

(態様 489)

前記金属層が、電鍍によって形成される、態様 487 に記載の方法。

(態様 490)

前記金属層の形成が、約 5 マイクロメートル ~ 50 マイクロメートルの範囲の厚さを生成する、態様 487 に記載の方法。

(態様 491)

前記金属層の形成が、前記金属層の表面上に丸い、小石状、または粒状の表面構造を生成する、態様 487 に記載の方法。

30

(態様 492)

前記丸い、小石状、または粒状の表面構造が、約 0.1 マイクロメートル ~ 約 10 マイクロメートルの表面高を有する、態様 491 に記載の方法。

(態様 493)

前記金属層の形成が、前記金属層の表面上に突出部を生成する、態様 487 に記載の方法。

(態様 494)

前記突出部のいくつかは、分岐している、態様 493 に記載の方法。

(態様 495)

前記突出部のいくつかは、両端上で前記金属層に接合され、ループを形成する、態様 493 に記載の方法。

40

(態様 496)

前記拡張式本体を製造することが、前記拡張式本体の前記内面または前記外面をコーティングとして画定するように、前記金属層上に広がる非金属層をさらに含むように前記壁を形成することをさらに含む、態様 475 に記載の方法。

(態様 497)

前記非金属層の形成が、約 0.1 マイクロメートル ~ 10 マイクロメートルの範囲の前記非金属層の厚さを生成する、態様 496 に記載の方法。

(態様 498)

50

前記非金属コーティング層が、パリレンを含む、態様 4 9 6 に記載のシステム。

(態様 4 9 9)

前記拡張式本体の製造および前記壁をひだ状および折り畳まれた構成に形成することの組み合わせが、前記拡張式本体を、送達可能な構成から拡張構成に拡張することができるように製造することをさらに含み、前記ひだ状領域または複数の前記ひだが実質的に前記壁から排除されるときに前記拡張構成である、態様 4 7 5 に記載の方法。

(態様 5 0 0)

前記拡張式本体の製造および前記壁を形成することが、主軸を提供することをさらに含む、態様 4 7 5 に記載の方法。

(態様 5 0 1)

前記主軸が犠牲的主軸である、態様 5 0 0 に記載の方法。

(態様 5 0 2)

前記犠牲的主軸が、アルミニウムを含む、態様 5 0 1 に記載の方法。

(態様 5 0 3)

前記拡張式本体を製造することが、前記金属層を前記主軸上に堆積させることをさらに含む、態様 4 7 5 ~ 5 0 2 のいずれか 1 項に記載の方法。

(態様 5 0 4)

粗雑表面特徴の頂部と谷部との間に約 0 . 1 ミクロン以下を有する、主軸を提供することをさらに含む、態様 4 7 5 ~ 5 0 3 のいずれか 1 項に記載の方法。

(態様 5 0 5)

前記拡張式本体の製造および前記壁をひだ状構成に形成することの組み合わせが、前記送達可能な構成と前記拡張構成との間に存在する前記拡張式本体のひだ状構成を概して複製する、ひだ状外面を有する犠牲的主軸を提供することと、前記主軸を使用して前記拡張式本体を製造することと、をさらに含む、態様 4 7 5 に記載の方法。

(態様 5 0 6)

前記拡張式本体を焼鈍することをさらに含む、態様 4 7 5 に記載の方法。

(態様 5 0 7)

非金属層を含む拡張式本体の前記金属層を焼鈍することをさらに含む、態様 5 0 6 に記載の方法。

(態様 5 0 8)

ひだ形成および折り畳み後のみ、またはひだ形成および折り畳みの前後に、前記拡張式本体の前記金属層を焼鈍することをさらに含む、態様 5 0 6 に記載の方法。

(態様 5 0 9)

前記内面から前記外面に前記壁を通して完全に伸長する細孔を前記壁内に生成することをさらに含む、態様 4 7 5 に記載の方法。

(態様 5 1 0)

前記細孔が、直径 1 ミクロン ~ 5 0 0 ミクロンの範囲である、態様 5 0 9 に記載の方法。

(態様 5 1 1)

前記細孔が、レーザーを介して形成される、態様 5 0 9 に記載の方法。

(態様 5 1 2)

前記送達デバイスが、カテーテル、ワイヤ、シース、針、または探り針を備える、態様 4 7 5 に記載の方法。

(態様 5 1 3)

前記拡張式本体の前記製造が、前記拡張式本体の前記近位領域に、前記近位領域から近位に伸長する首部を形成することと、弾性スリーブまたはラップおよび摩擦適合によって前記送達デバイスの前記遠位端を前記首部に操作可能に連結することと、を含む、態様 4 7 5 に記載の方法。

(態様 5 1 4)

前記弾性スリーブが、PEBA X、ChronoPrene、またはシリコンを含む

10

20

30

40

50

、態様 5 1 3 に記載の方法。

(態様 5 1 5)

前記弾性スリーブが、25 ~ 80 ショア D の範囲のデュロメータを持つ P E B A X を含む、態様 5 1 3 または 5 1 4 に記載の方法。

(態様 5 1 6)

前記拡張した拡張式本体および前記送達デバイスが、前記送達デバイスおよび前記拡張した拡張式本体を引き離すことによって分離されることができる、態様 5 1 3 または 5 1 4 に記載の方法。

(態様 5 1 7)

少なくとも前記送達デバイスを親水性または潤滑性コーティングでコーティングすることをさらに含む、態様 4 7 5 に記載の方法。

10

(態様 5 1 8)

前記拡張式本体の前記形成が、患者の体内での拡張時に、前記拡張した拡張式本体が単独で、前記送達デバイスからの分離後、それ自体を前記生体空間内に前記拡張構成で維持するために十分な強度を有するように、拡張した本体を生成する、態様 4 7 5 に記載の方法。

(態様 5 1 9)

前記拡張式本体の前記形成が、前記患者に由来しない固体もしくは半固体の材料または部材がいずれも、前記拡張式本体および前記送達デバイスの分離後、前記拡張式本体に前記拡張構成を取らせるか、または維持させるのを少なくとも補助するために、前記拡張式本体の前記内部体積において必要とされないように、拡張した本体を生成する、態様 4 7 5 に記載の方法。

20

(態様 5 2 0)

前記拡張式本体が、拡張中または拡張後、ならびに前記送達デバイスおよび前記拡張した拡張式本体の分離前に、固体を前記内部体積中に受け入れるように構成される、態様 4 7 5 に記載の方法。

(態様 5 2 1)

前記固体が、支持構造を含む、態様 5 2 0 に記載の方法。

(態様 5 2 2)

前記支持構造が、金属もしくはポリマーコイルもしくはワイヤ、金属もしくはポリマー拡張性構造、ビーズ、球、微小球、生体吸収性材料、またはそれらの組み合わせからなる群から選択される、態様 5 2 1 に記載の方法。

30

(態様 5 2 3)

患者の生体空間を充填するためのシステムを製造する方法であって、

a) 単一ロープの金属拡張式本体であって、遠位領域と、前記遠位領域の概して反対にある近位領域と、前記遠位領域から前記近位領域に移行する中間領域と、前記近位領域と遠位領域との間に近遠位方向に伸長する中心軸と、前記近位領域から中間領域を通過して前記遠位領域まで概して連続的に伸長して、前記拡張式本体の外周と、前記拡張式本体の内部体積を画定する前記拡張式本体の内周とを画定する壁と、を備える、単一ロープの金属拡張式本体を製造することと、

40

b) 近位端、および前記近位端の概して反対にある遠位端を備える長手方向に伸長する本体を備える、送達デバイスを製造することと、

c) 加温されると溶解する非金属リンクによって、前記送達デバイスの前記遠位端を前記拡張式本体の前記近位領域に操作可能に連結することと、

d) 前記拡張式本体の前記壁を、前記中心軸に対して時計回り方向、または前記中心軸に対して反時計回り方向に折り畳まれ、前記拡張式本体の折り畳み領域を形成する複数のひだを含む、ひだ状構成に形成することと、を含む、方法。

(態様 5 2 4)

前記非金属リンクが、ポリマー材料を含む、態様 5 2 3 に記載のシステム。

(態様 5 2 5)

50

前記拡張式本体が、前記拡張構成にあるとき、前記拡張式本体が、球形または楕円形状である全体形状を備えるように、前記拡張式本体が製造される、態様 5 2 3 に記載の方法。

(態様 5 2 6)

前記拡張式本体が、前記拡張構成にあるとき、前記拡張式本体が、前記中間領域が略円筒形であり、前記近位領域および前記遠位領域がいずれも略半球である形状を取る、態様 5 2 3 に記載の方法。

(態様 5 2 7)

前記拡張式本体が、前記拡張構成にあるとき、前記拡張式本体が、前記中間領域、前記近位領域、および前記遠位領域が結合して略球形状を形成する形状を取る、態様 5 2 3 に記載の方法。

10

(態様 5 2 8)

前記拡張式本体が、拡張可能であるように製造され、前記拡張式本体が、膨張可能であるように構成される、態様 5 2 3 に記載のシステム。

(態様 5 2 9)

3 気圧未満の圧力を、拡張中に前記拡張式本体の前記内部体積に印加することによって、前記拡張式本体が前記送達可能な構成から前記拡張構成に拡張され得るよう、前記拡張式本体が製造される、態様 5 2 3 に記載の方法。

(態様 5 3 0)

2 気圧未満の圧力を、拡張中に前記拡張式本体の前記内部体積に印加することによって、前記拡張式本体が前記送達可能な構成から前記拡張構成に拡張され得るよう、前記拡張式本体が製造される、態様 5 2 3 に記載の方法。

20

(態様 5 3 1)

1 気圧未満の圧力を、拡張中に前記拡張式本体の前記内部体積に印加することによって、前記拡張式本体が前記送達可能な構成から前記拡張構成に拡張され得るよう、前記拡張式本体が製造される、態様 5 2 3 に記載の方法。

(態様 5 3 2)

前記折り畳み領域を形成することが、ガイドワイヤを受け入れることができるチャンネルを画定する、態様 5 2 3 に記載の方法。

(態様 5 3 3)

30

前記遠位端を前記拡張式本体の前記近位領域に操作可能に連結することが、前記送達デバイスの中の部分も前記拡張式本体の前記折り畳み領域内に位置しないようにすることを含む、態様 5 2 3 に記載の方法。

(態様 5 3 4)

前記壁をひだ状構成に形成することが、前記複数のひだの各ひだが、近遠位方向に、かつ前記中心軸から放射状に離れて伸長する尾根線を備えるようにすることをさらに含む、態様 5 2 3 に記載の方法。

(態様 5 3 5)

折り畳まれているとき、前記複数のひだの各ひだが、前記中心軸に対して時計回り方向、または前記中心軸に対して反時計回り方向に直ぐ隣接するひだの上に折り畳まれる、態様 5 3 4 に記載の方法。

40

(態様 5 3 6)

前記拡張式本体を製造することが、少なくとも 1 つの金属層を含むように前記壁を形成することを含む、態様 5 2 3 に記載の方法。

(態様 5 3 7)

前記金属層が、金または白金を含む、態様 5 3 6 に記載の方法。

(態様 5 3 8)

前記金属層が、電鍍によって形成される、態様 5 3 6 に記載の方法。

(態様 5 3 9)

前記金属層の形成が、約 5 マイクロメートル ~ 50 マイクロメートルの範囲の厚さを生

50

成する、態様 5 3 6 に記載の方法。

(態様 5 4 0)

前記金属層の形成が、前記金属層の表面上に丸い、小石状、または粒状の表面構造を生成する、態様 5 3 6 に記載の方法。

(態様 5 4 1)

前記丸い、小石状、または粒状の表面構造が、約 0.1 マイクロメートル～約 10 マイクロメートルの表面高を有する、態様 5 4 0 に記載の方法。

(態様 5 4 2)

前記金属層の形成が、前記金属層の表面上に突出部を生成する、態様 5 3 6 に記載の方法。

(態様 5 4 3)

前記突出部のいくつか、分岐している、態様 5 4 2 に記載の方法。

(態様 5 4 4)

前記突出部のいくつか、両端上で前記金属層に接合され、ループを形成する、態様 5 4 2 に記載の方法。

(態様 5 4 5)

前記拡張式本体を製造することが、前記拡張式本体の前記内面または前記外面をコーティングとして画定するように、前記金属層上に広がる非金属層をさらに含むように前記壁を形成すること、態様 5 3 6 に記載の方法。

(態様 5 4 6)

前記非金属層の形成が、約 0.1 マイクロメートル～10 マイクロメートルの範囲の前記非金属層の厚さを生成する、態様 5 4 5 に記載の方法。

(態様 5 4 7)

前記非金属コーティング層が、パリレンを含む、態様 5 4 5 に記載のシステム。

(態様 5 4 8)

前記拡張式本体の製造および前記壁をひだ状および折り畳まれた構成に形成することの組み合わせが、前記拡張式本体を、送達可能な構成から拡張構成に拡張することができるように製造することをさらに含み、前記ひだ状領域または複数の前記ひだが実質的に前記壁から排除されるときに前記送達可能な構成である、態様 5 2 3 に記載の方法。

(態様 5 4 9)

前記拡張式本体の製造および前記壁を形成することが、主軸を提供することをさらに含む、態様 5 4 8 に記載の方法。

(態様 5 5 0)

前記主軸が犠牲的主軸である、態様 5 4 9 に記載の方法。

(態様 5 5 1)

前記犠牲的主軸が、アルミニウムを含む、態様 5 5 0 に記載の方法。

(態様 5 5 2)

前記拡張式本体を製造することが、前記金属層を前記主軸上に堆積させることをさらに含む、態様 5 4 8 ~ 5 5 1 のいずれか 1 項に記載の方法。

(態様 5 5 3)

粗雑表面特徴の頂部と谷部との間に約 0.1 ミクロン以下を有する、主軸を提供することをさらに含む、態様 5 4 8 ~ 5 5 2 のいずれか 1 項に記載の方法。

(態様 5 5 4)

前記拡張式本体の製造および前記壁をひだ状構成に形成することの組み合わせが、前記送達可能な構成と前記拡張構成との間に存在する前記拡張式本体のひだ状構成を概して複製する、ひだ状外面を有する犠牲的主軸を提供することと、前記主軸を使用して前記拡張式本体を製造することと、をさらに含む、態様 5 4 8 に記載の方法。

(態様 5 5 5)

前記拡張式本体を焼鈍することをさらに含む、態様 5 2 3 に記載の方法。

(態様 5 5 6)

10

20

30

40

50

非金属層を含む拡張式本体の前記金属層を焼鈍することをさらに含む、態様 5 5 5 に記載の方法。

(態様 5 5 7)

ひだ形成および折り畳み後のみ、またはひだ形成および折り畳みの前後に、前記拡張式本体の前記金属層を焼鈍することをさらに含む、態様 5 5 5 に記載の方法。

(態様 5 5 8)

前記内面から前記外面に前記壁を通して完全に伸長する細孔を前記壁内に生成することをさらに含む、態様 5 2 3 に記載の方法。

(態様 5 5 9)

前記細孔が、直径 1 ミクロン ~ 5 0 0 ミクロンの範囲である、態様 5 5 8 に記載の方法

10

(態様 5 6 0)

前記細孔が、レーザーを介して形成される、態様 5 5 8 に記載の方法。

(態様 5 6 1)

前記送達デバイスが、カテーテル、ワイヤ、シース、針、または探り針を備える、態様 5 2 3 に記載の方法。

(態様 5 6 2)

前記ポリマーリンクの少なくとも一部分を加温することによって、前記送達デバイスの前記遠位端から前記拡張式本体の前記近位領域の分離を引き起こすように構成されるシステムをさらに備える、態様 5 6 1 に記載の方法。

20

(態様 5 6 3)

前記ポリマーリンクに隣接した抵抗発熱体を通して電流を流すことによって、前記ポリマーリンクを加熱するように構成されるシステムを備える、態様 5 6 1 に記載の方法。

(態様 5 6 4)

前記抵抗発熱体が、ワイヤとして形成される、態様 5 6 3 に記載の方法。

(態様 5 6 5)

導電体および前記送達デバイスの前記壁の構造補強の両方として作用する、前記送達デバイスの前記壁に埋め込まれた 1 つ以上の導体を備える、態様 5 6 1 ~ 5 6 4 のいずれか 1 項に記載の方法。

(態様 5 6 6)

30

前記導体が、以下のらせん状、編組、または直線構成のうちの少なくとも 1 つで、前記送達デバイスの前記壁を経由する、態様 5 6 5 に記載の方法。

(態様 5 6 7)

前記導体が、ワイヤである、態様 5 6 5 に記載の方法。

(態様 5 6 8)

前記拡張式本体の前記壁が、中心金属層、ならびに内層および外層を含み、前記内層および外層が、前記拡張式本体の前記内面および外面を画定するように、前記金属層に広がる電気絶縁材料を含む非金属コーティングを含む、態様 5 2 3 に記載の方法。

(態様 5 6 9)

前記電気システムが、前記抵抗発熱体に定電流を送達するように構成される、態様 5 2 3 に記載のシステム。

40

(態様 5 7 0)

前記電気システムが、前記抵抗発熱体に定電圧を送達するように構成される、態様 5 2 3 に記載のシステム。

(態様 5 7 1)

少なくとも前記送達デバイスを親水性または潤滑性コーティングでコーティングすることをさらに含む、態様 5 2 3 に記載の方法。

(態様 5 7 2)

前記拡張式本体の前記形成が、患者の体内での拡張時に、前記拡張した拡張式本体が単独で、前記送達デバイスからの分離後、それ自体を前記生体空間内に前記拡張構成で維持

50

するために十分な強度を有するように、拡張した本体を生成する、態様 5 2 3 に記載の方法。

(態様 5 7 3)

前記拡張式本体の前記形成が、前記患者に由来しない固体もしくは半固体の材料または部材がいずれも、前記拡張式本体および前記送達デバイスの分離後、前記拡張式本体に前記拡張構成を取らせるか、または維持させるのを少なくとも補助するために、前記拡張式本体の前記内部体積において必要とされないように、拡張した本体を生成する、態様 5 2 3 に記載の方法。

(態様 5 7 4)

前記拡張式本体が、拡張中または拡張後、ならびに前記送達デバイスおよび前記拡張した拡張式本体の分離前に、固体を前記内部体積中に受け入れるように構成される、態様 5 2 3 に記載の方法。

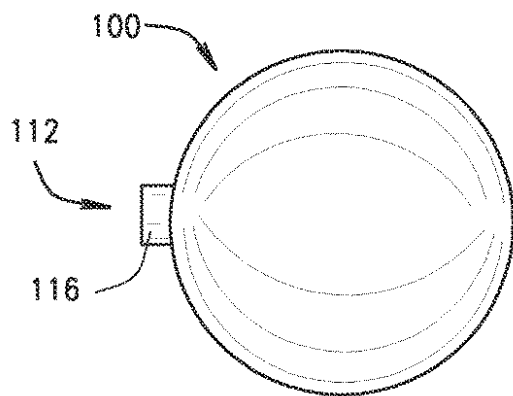
(態様 5 7 5)

前記固体が、支持構造を含む、態様 5 7 4 に記載の方法。

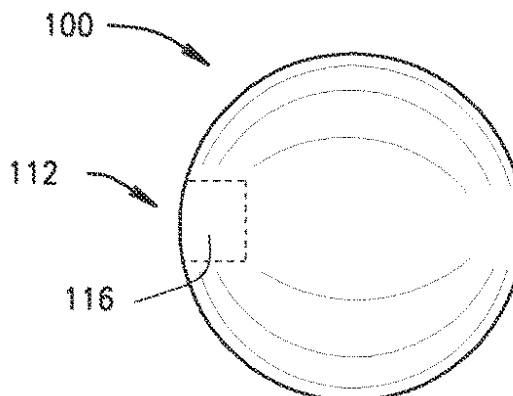
(態様 5 7 6)

前記支持構造が、金属もしくはポリマーコイルもしくはワイヤ、金属もしくはポリマー拡張性構造、ビーズ、球、微小球、生体吸収性材料、またはそれらの組み合わせからなる群から選択される、態様 5 7 4 に記載の方法。

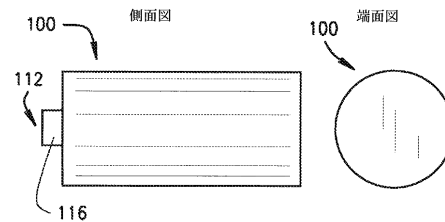
【 図 1 A 】



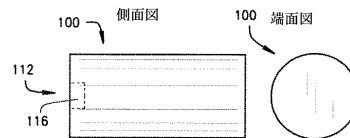
【 図 1 B 】



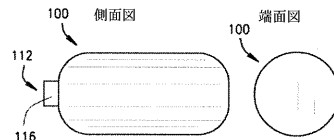
【 図 1 C 】



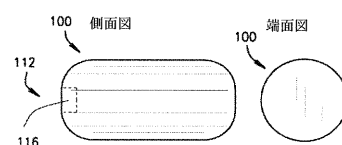
【 図 1 D 】



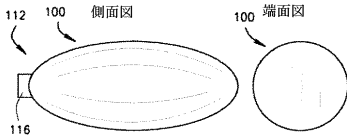
【 図 1 E 】



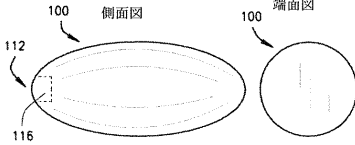
【 図 1 F 】



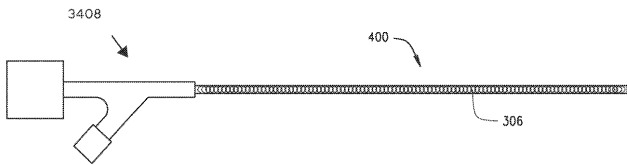
【 図 1 G 】



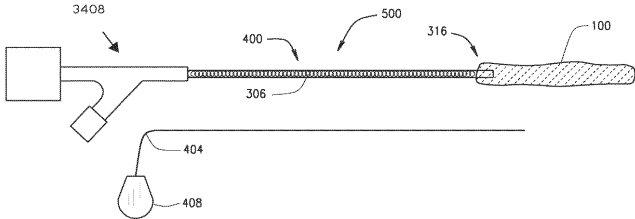
【 図 1 H 】



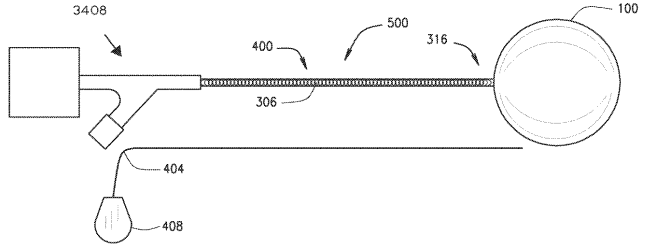
【 図 2 】



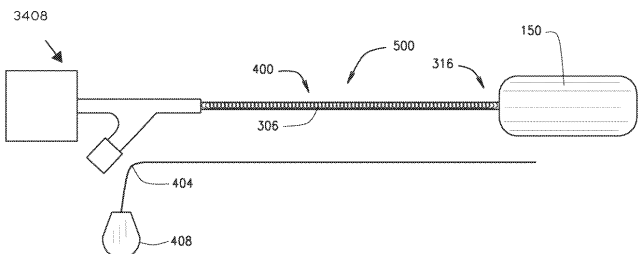
【 図 3 A 】



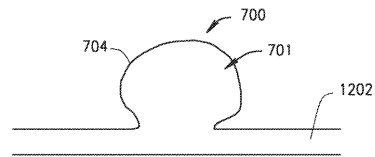
【 図 3 B 】



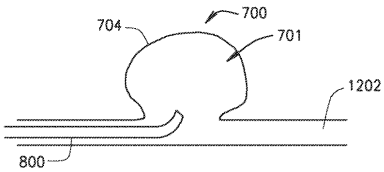
【 図 3 C 】



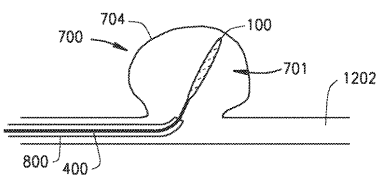
【 図 4 A 】



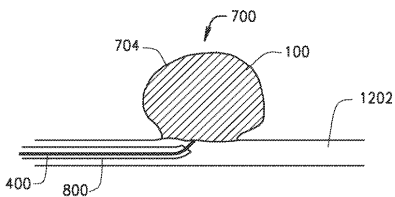
【 図 4 B 】



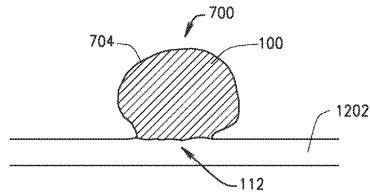
【 図 4 C 】



【 図 4 D 】



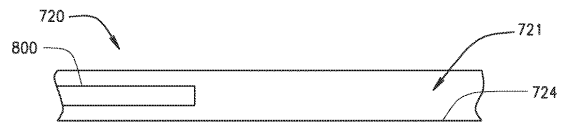
【 図 4 E 】



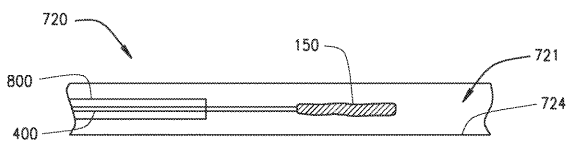
【 図 4 F 】



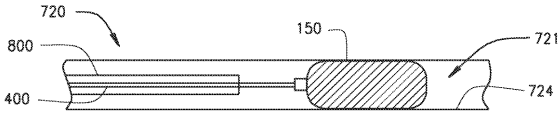
【 図 4 G 】



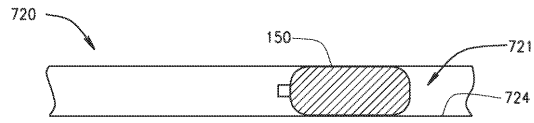
【 図 4 H 】



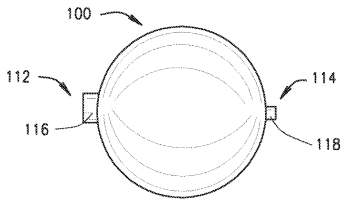
【 図 4 I 】



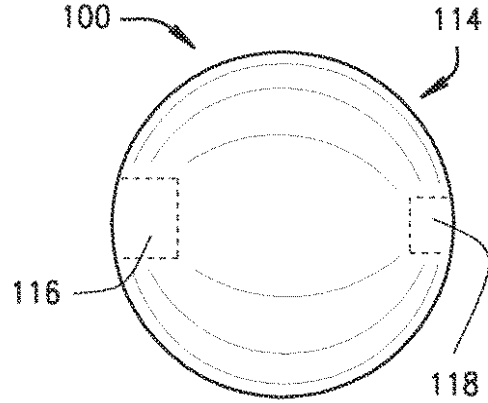
【 図 4 J 】



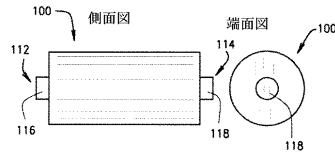
【 図 5 A 】



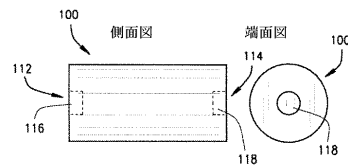
【 図 5 B 】



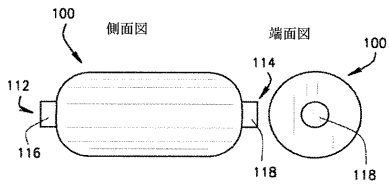
【 図 5 C 】



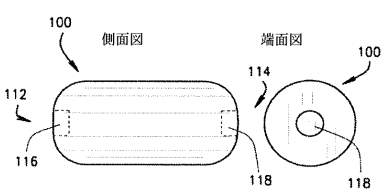
【 図 5 D 】



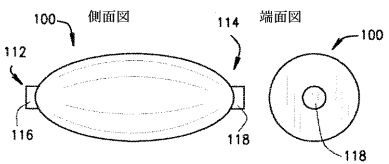
【 図 5 E 】



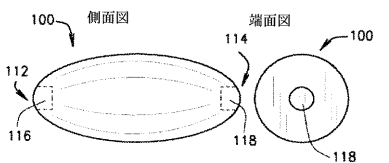
【 図 5 F 】



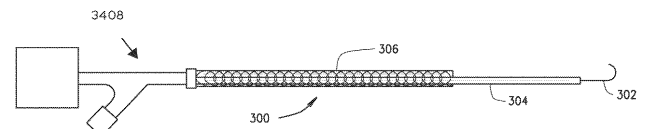
【 図 5 G 】



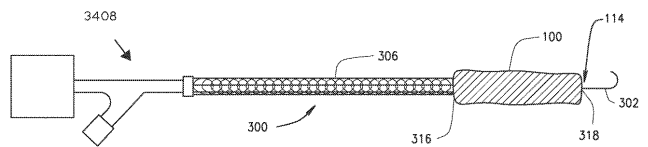
【 図 5 H 】



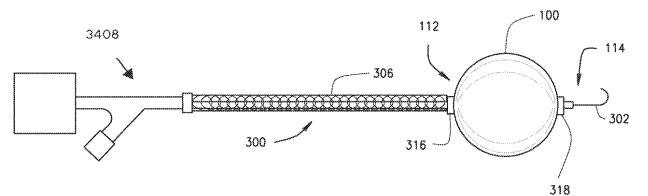
【 図 6 】



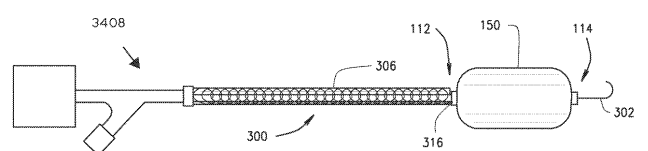
【 図 7 A 】



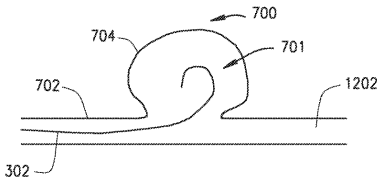
【 図 7 B 】



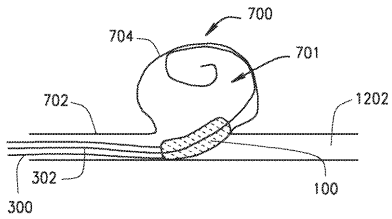
【 図 7 C 】



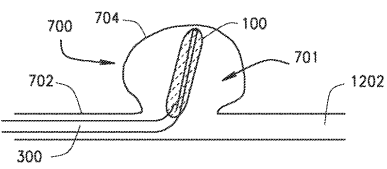
【図 8 A】



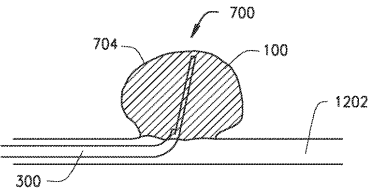
【図 8 B】



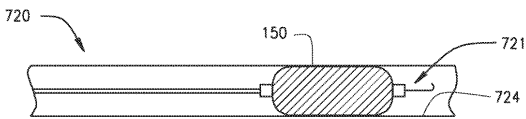
【図 8 C】



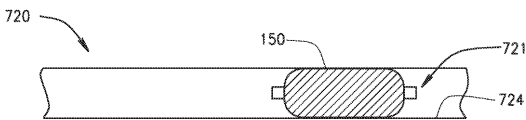
【図 8 D】



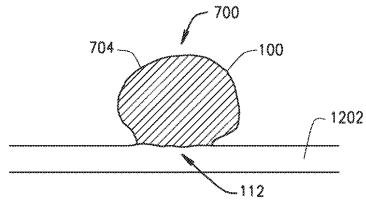
【図 8 E】



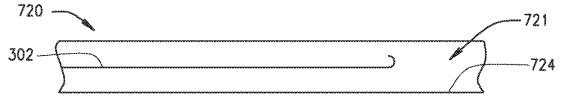
【図 8 F】



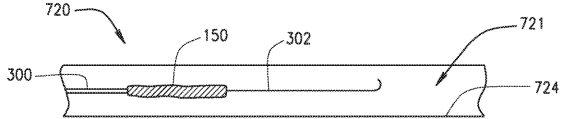
【図 8 E】



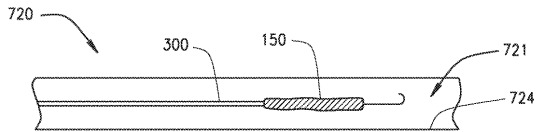
【図 8 F】



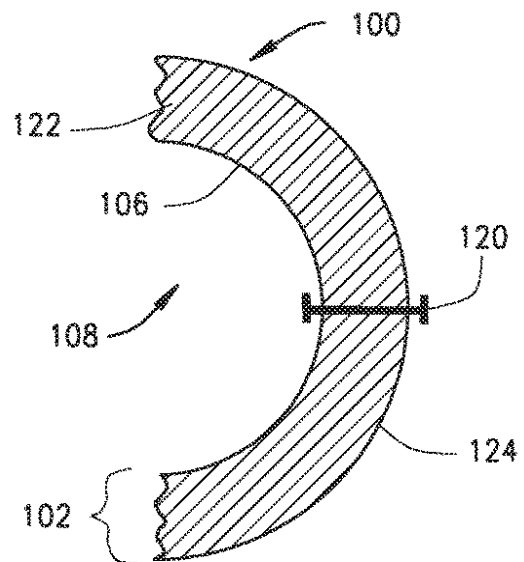
【図 8 G】



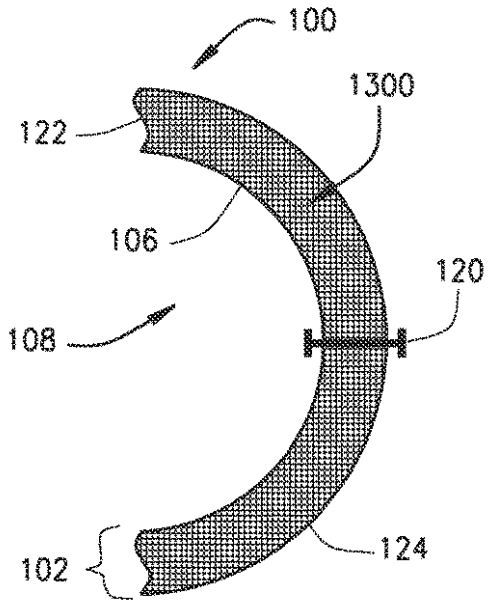
【図 8 H】



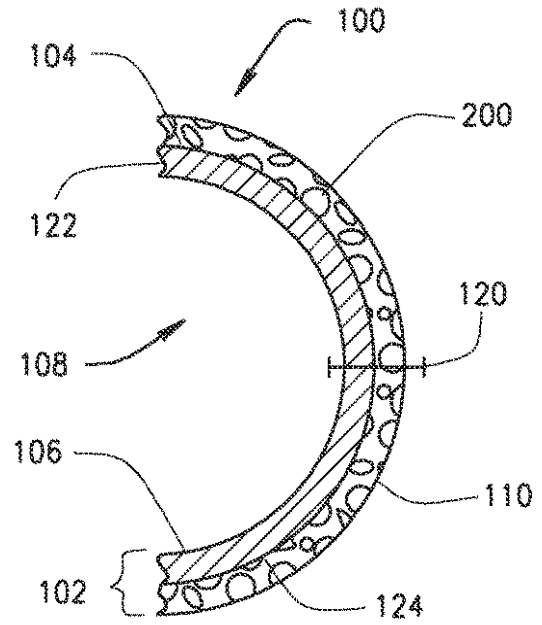
【図 9 A】



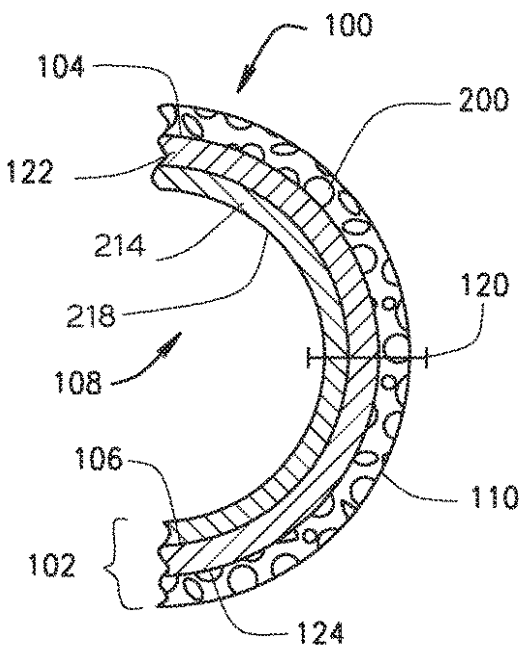
【図 9 B】



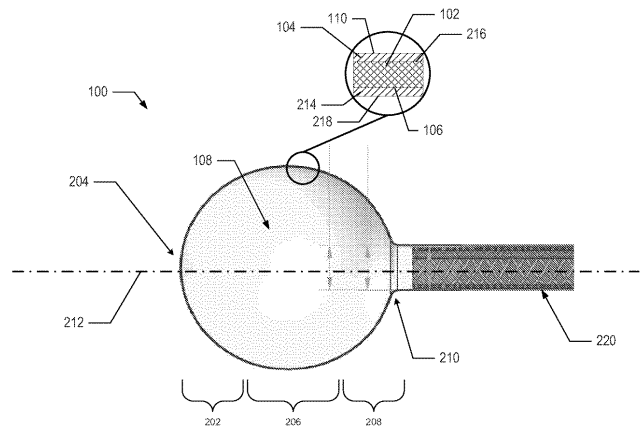
【図 9 C】



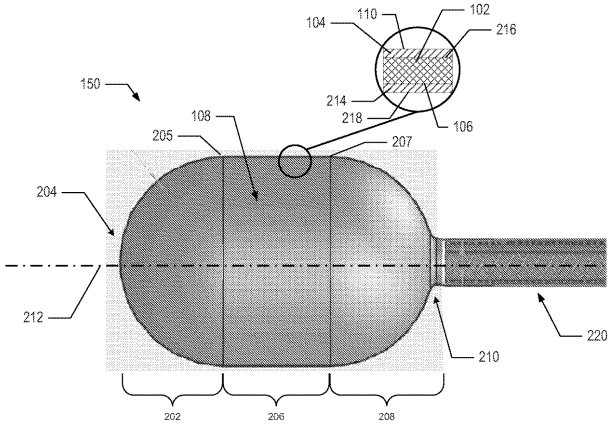
【図 9 D】



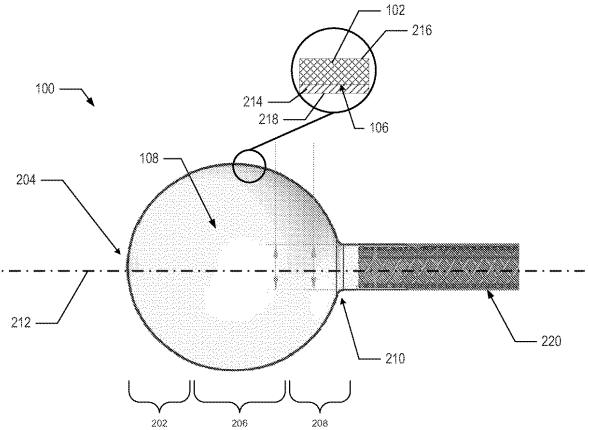
【図 9 E - 9 F】



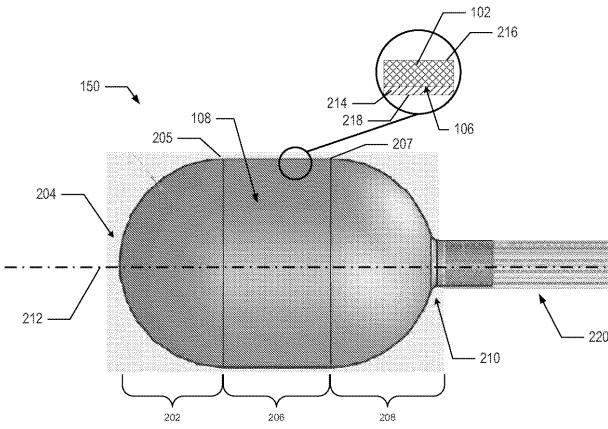
【図 9 G - 9 H】



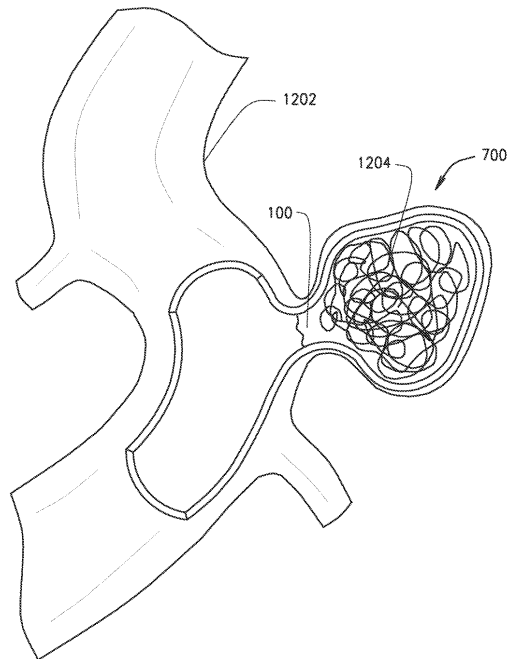
【図 9 I - 9 J】



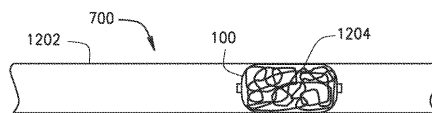
【図 9 K - 9 L】



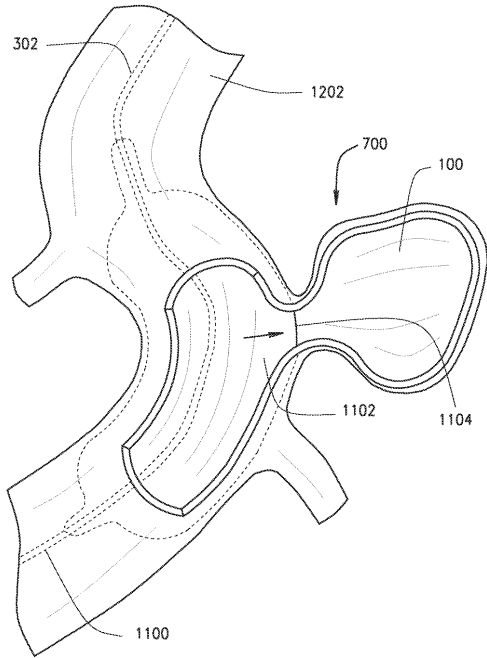
【図 10 A】



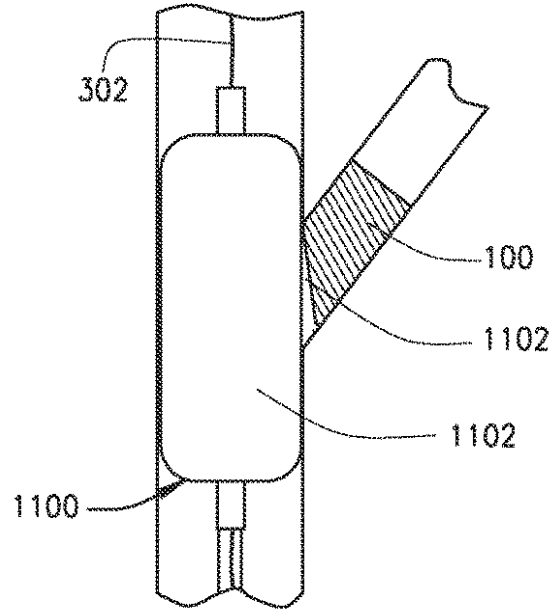
【図 10 B】



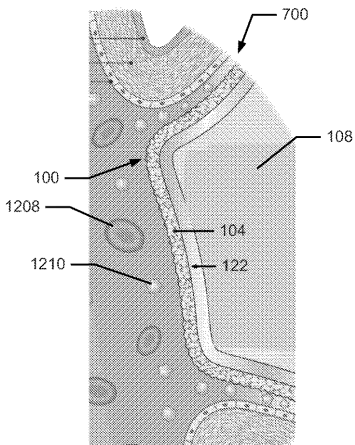
【図 1 1 A】



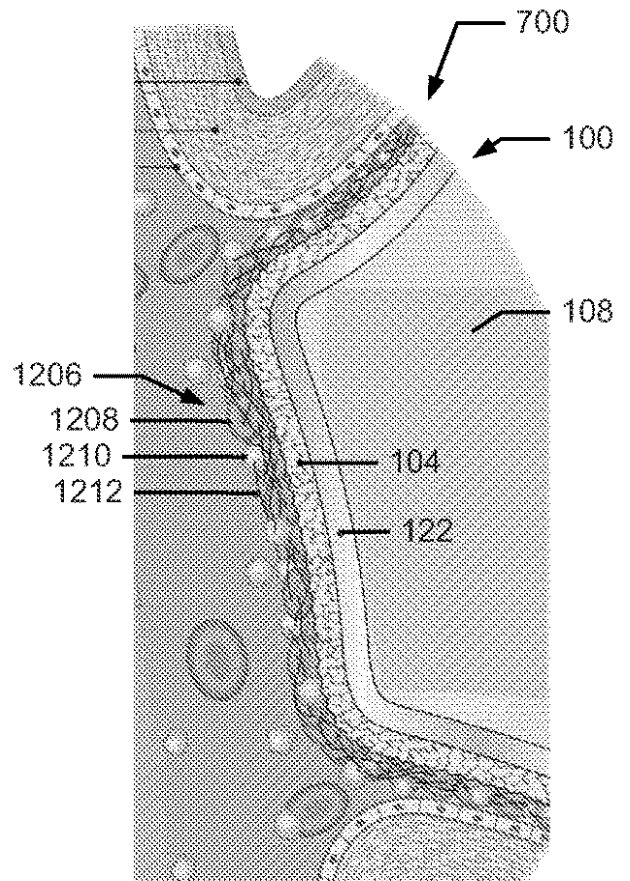
【図 1 1 B】



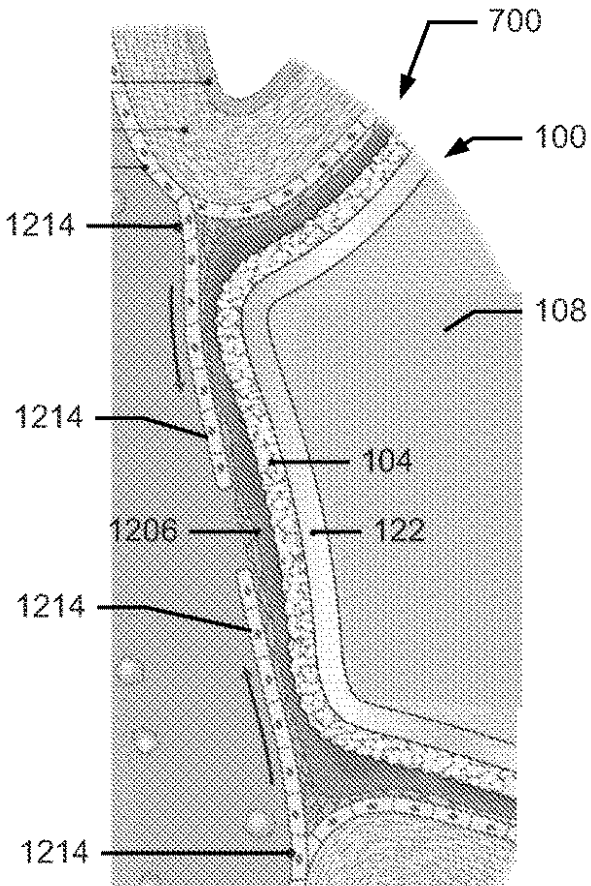
【図 1 2 A】



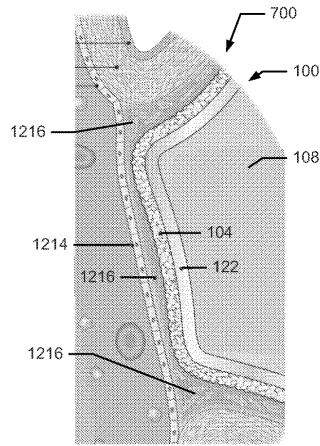
【図 1 2 B】



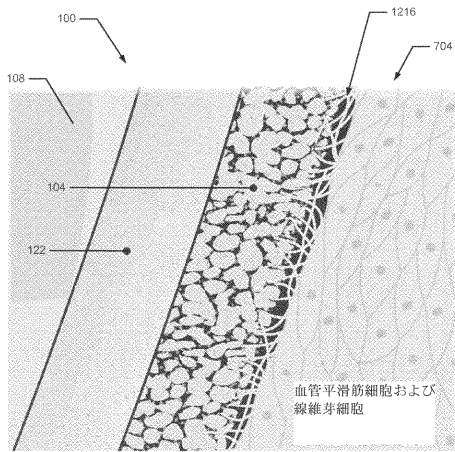
【図12C】



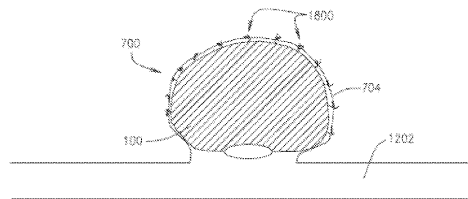
【図12D】



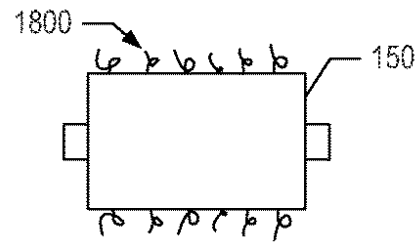
【図12E】



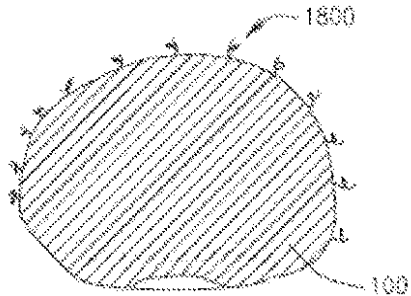
【図12G】



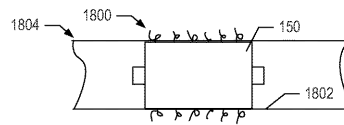
【図12H】



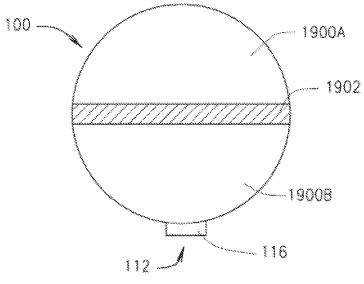
【図12F】



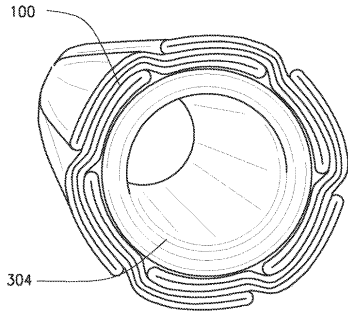
【図12I】



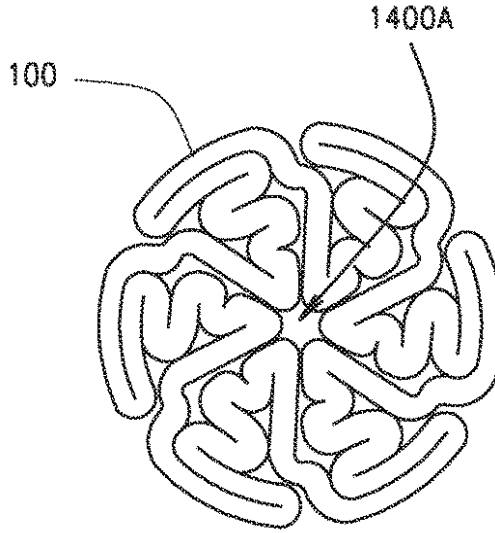
【 図 1 3 】



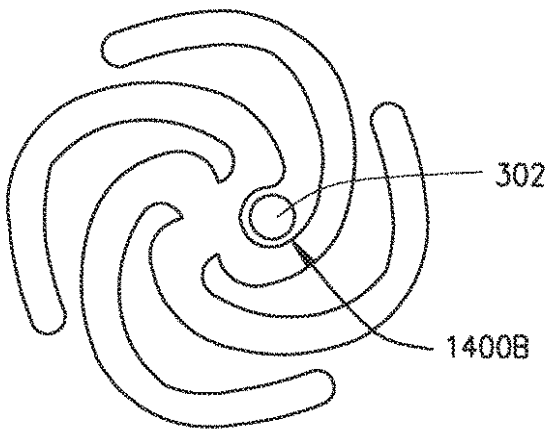
【 図 1 4 A 】



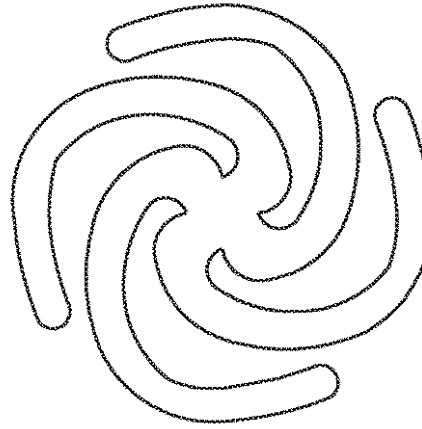
【 図 1 4 B 】



【 図 1 4 C 】

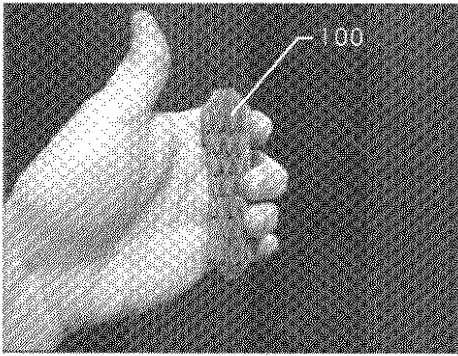


【 図 1 4 D 】



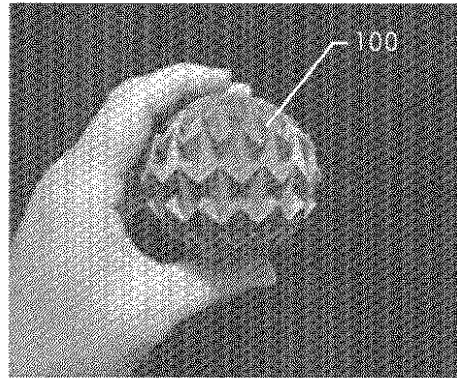
【図 15 A】

(先行技術)



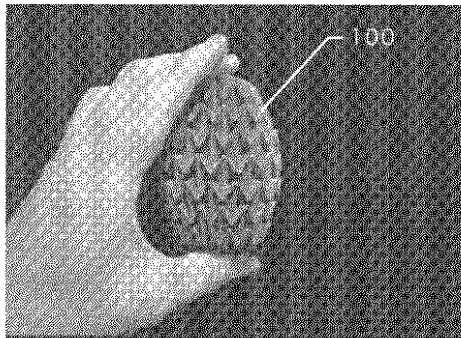
【図 15 C】

(先行技術)



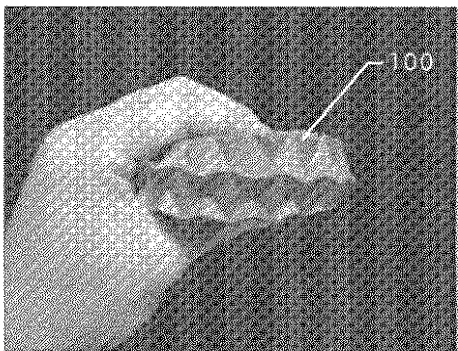
【図 15 B】

(先行技術)

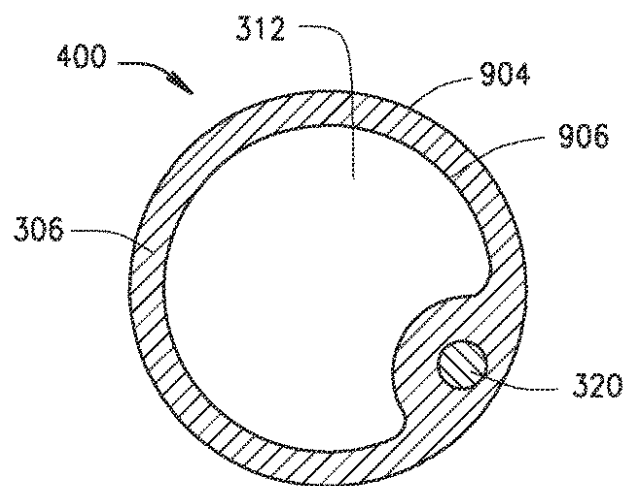


【図 15 D】

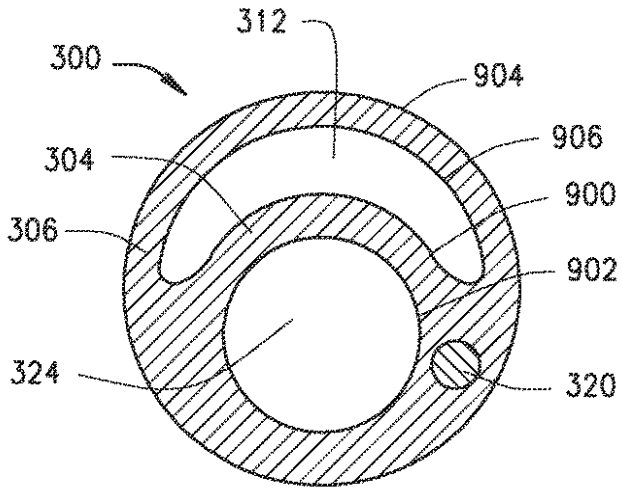
(先行技術)



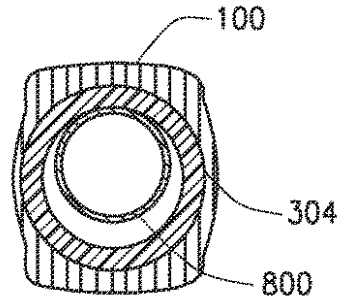
【図 16 A】



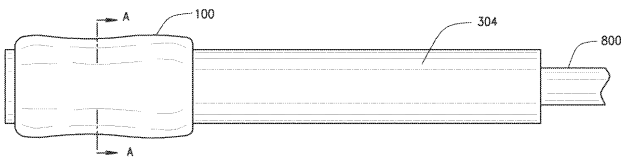
【図16B】



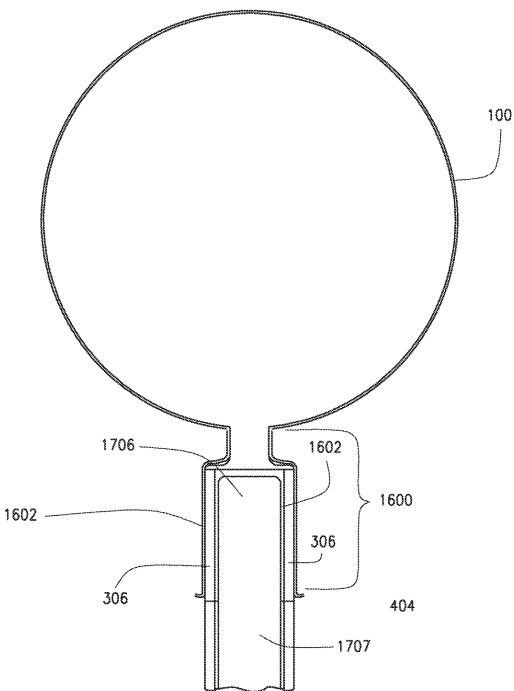
【図17B】



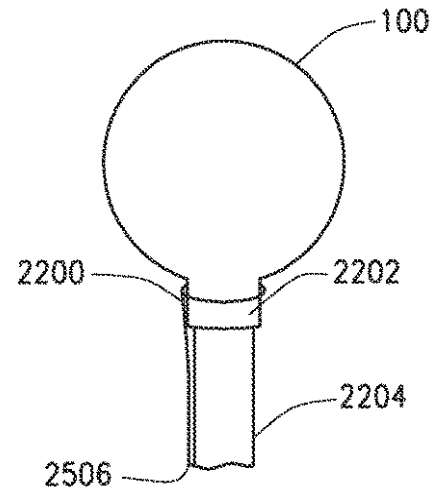
【図17A】



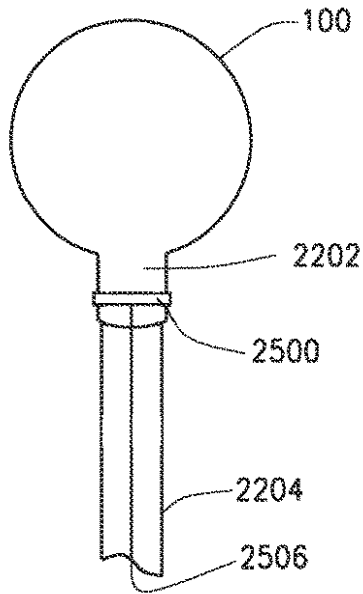
【図18】



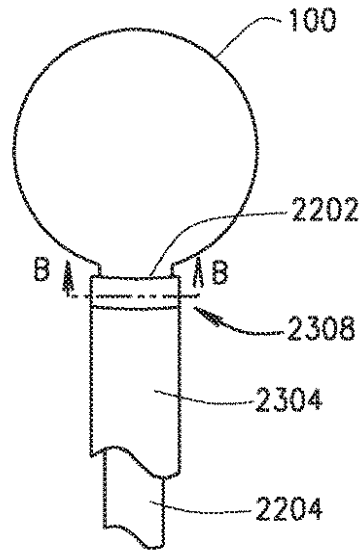
【図19】



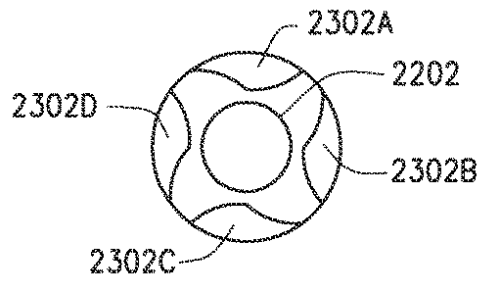
【図 2 0】



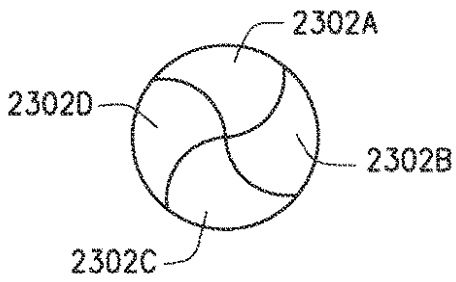
【図 2 1 A】



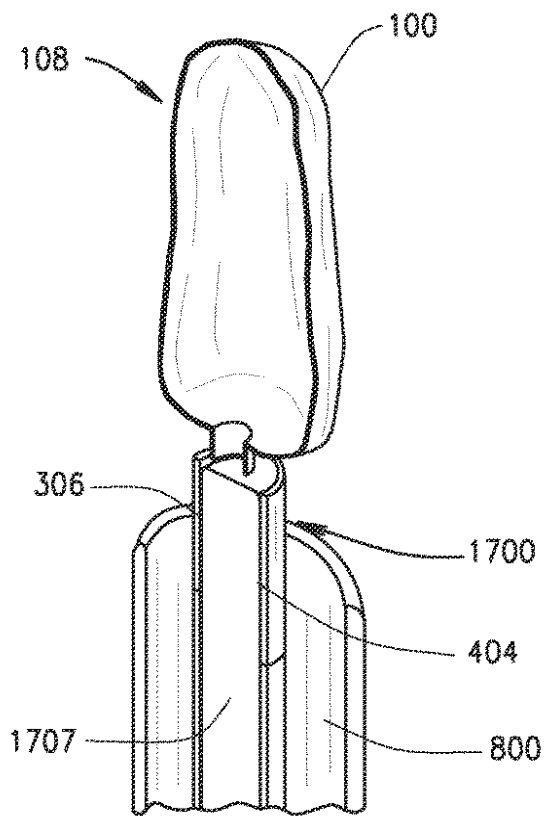
【図 2 1 B】



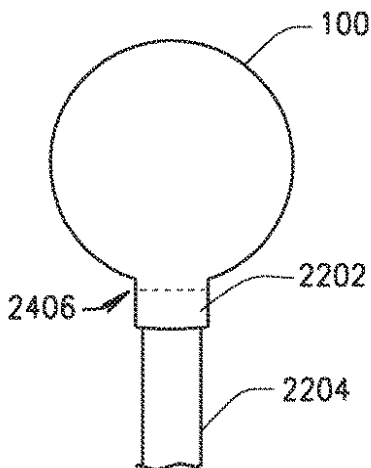
【図 2 1 C】



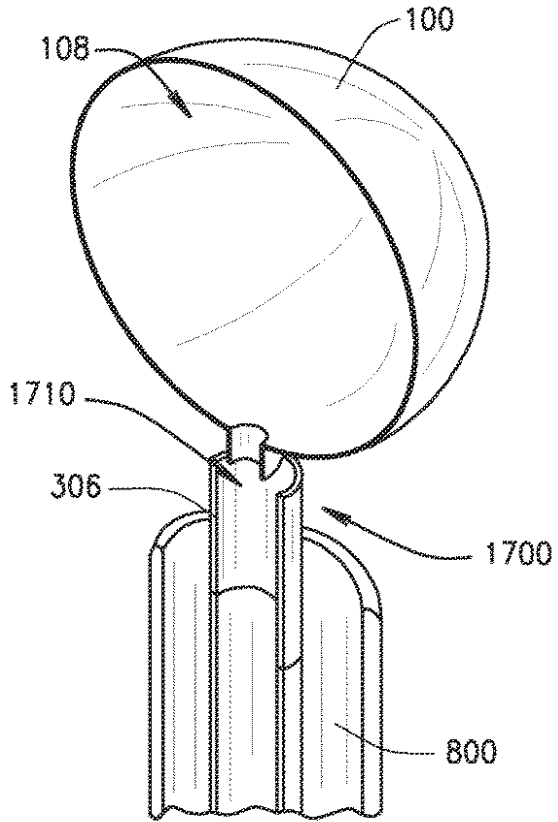
【図 2 3 A】



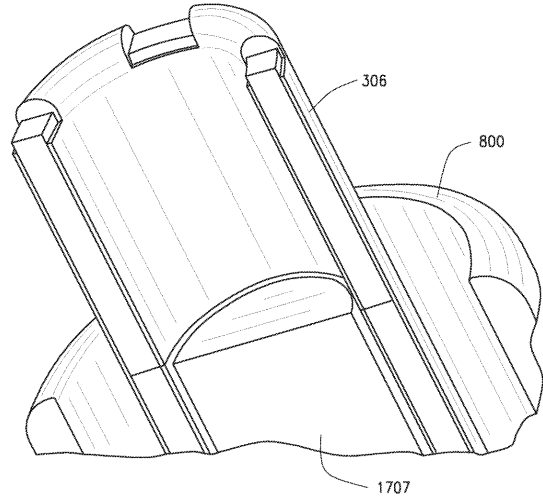
【図 2 2】



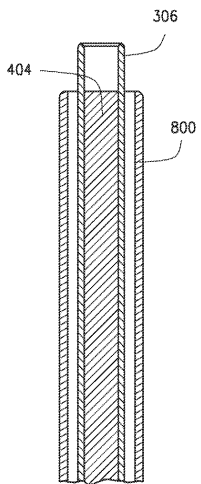
【 図 2 3 B 】



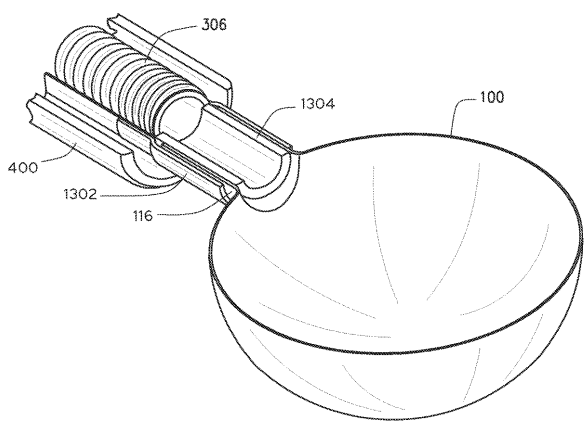
【 図 2 4 A 】



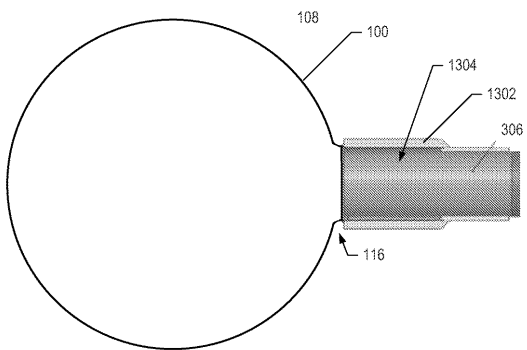
【 図 2 4 B 】



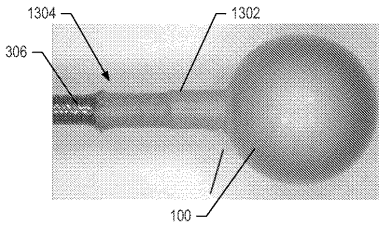
【 図 2 5 A 】



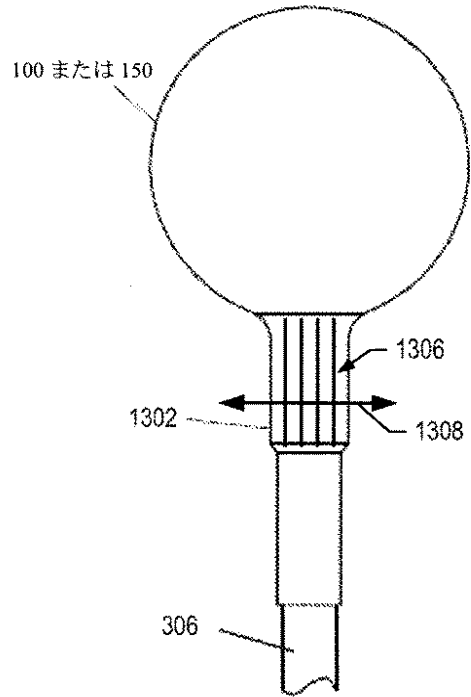
【 図 2 5 B 】



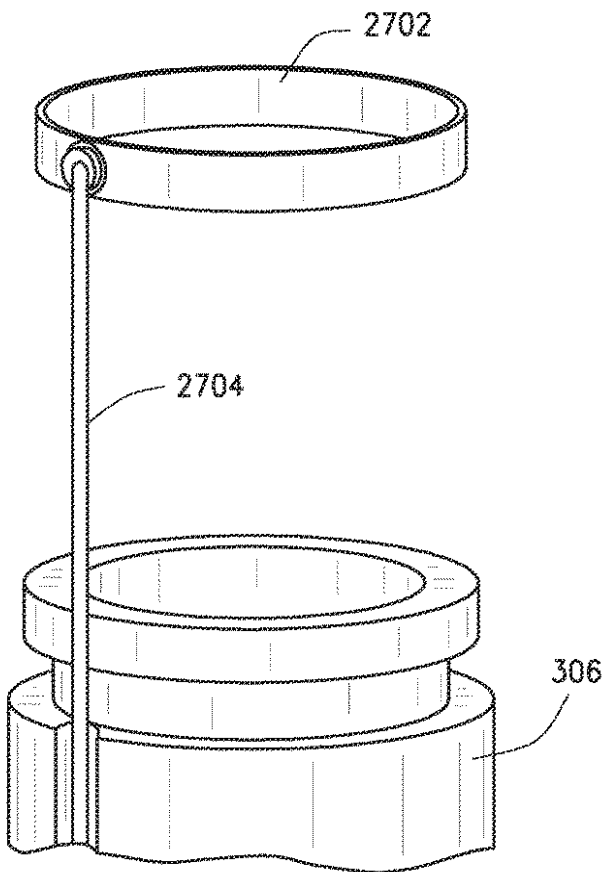
【図 25 C】



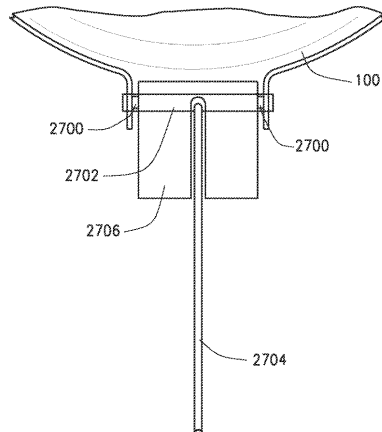
【図 25 D】



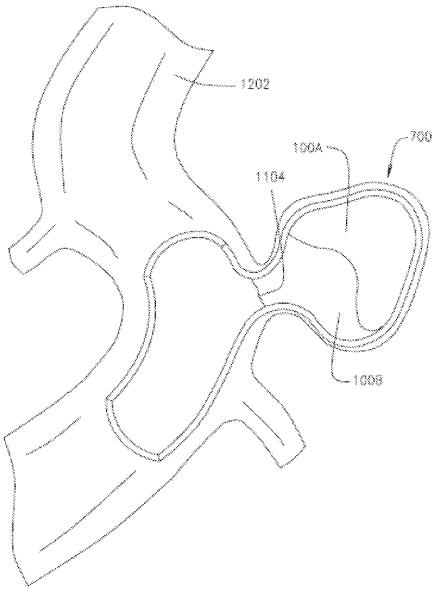
【図 26 A】



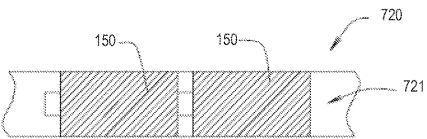
【図 26 B】



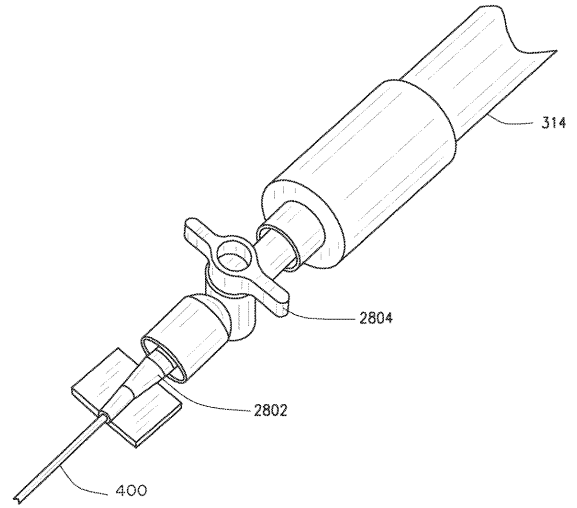
【図 27 A】



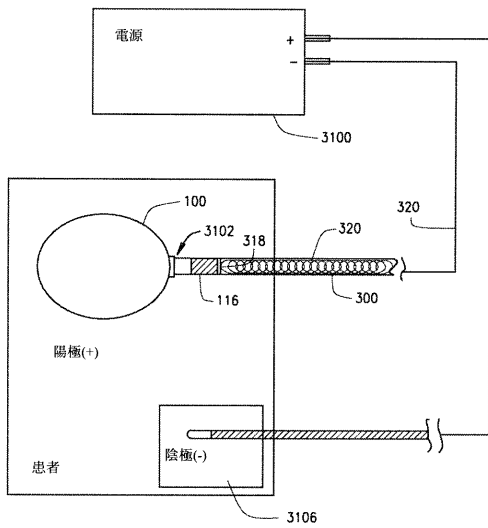
【図 27 B】



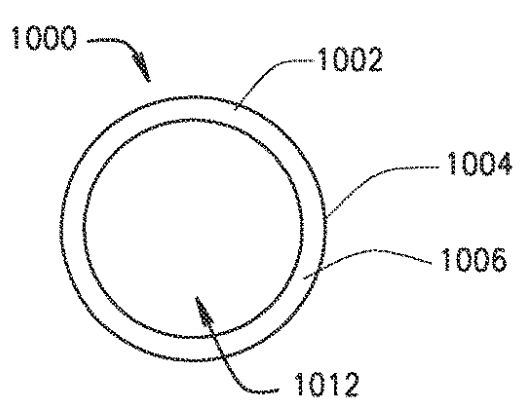
【図 28】



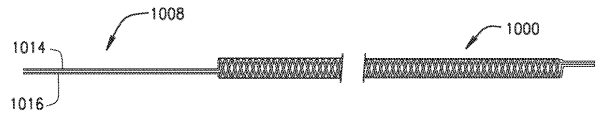
【図 29 A】



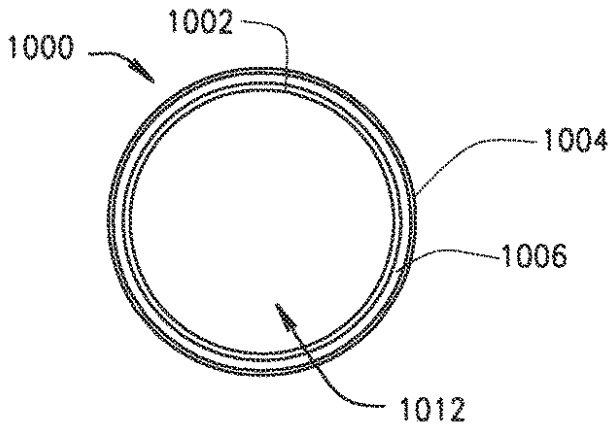
【図 29 B】



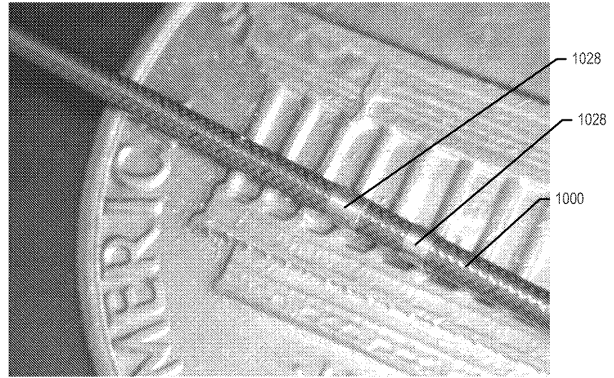
【図 29 C】



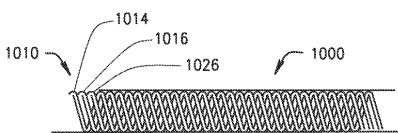
【図29D】



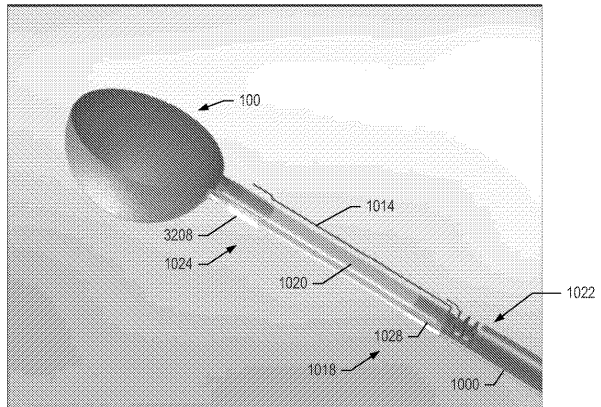
【図29G】



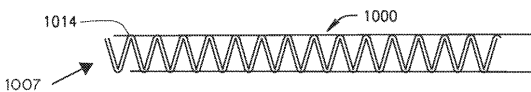
【図29E】



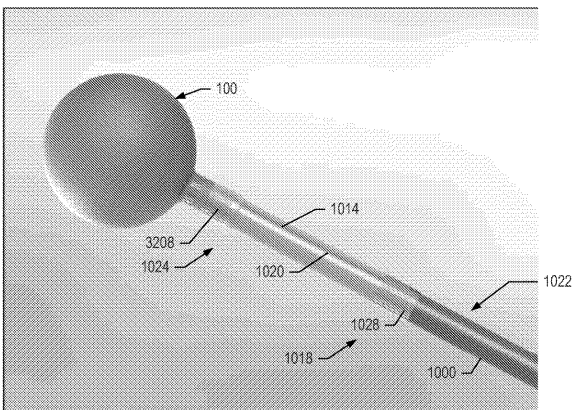
【図29H】



【図29F】



【図29I】



【図30A】

例示的寸法の表

項目	単位	円形ハブの寸法	
		最大範囲	好適
最小内層の厚さ	最大範囲	2.00mm	最大範囲
最大内層の厚さ	単位	2.00mm	好適
内層の厚さ	好適	2.00mm	好適
首部開口部の直径	最大範囲	0.63mm	最大範囲
首部開口部の直径	単位	0.63mm	好適
首部の長さ	最大範囲	0.95mm	最大範囲
首部の長さ	単位	0.95mm	好適
反転首部の長さ	最大範囲	1.4mm	最大範囲
反転首部の長さ	単位	1.4mm	好適
反転首部の直径	最大範囲	0.004mm	最大範囲
反転首部の直径	単位	0.004mm	好適
外層の厚さ	最大範囲	3.00mm	最大範囲
外層の厚さ	単位	3.00mm	好適
外層の厚さ	好適	3.00mm	好適
外層細孔の直径	最大範囲	9.50mm	最大範囲
外層細孔の直径	単位	9.50mm	好適
外層の厚さ	最大範囲	0.50mm	最大範囲
外層の厚さ	単位	0.50mm	好適
外層の厚さ	好適	0.50mm	好適

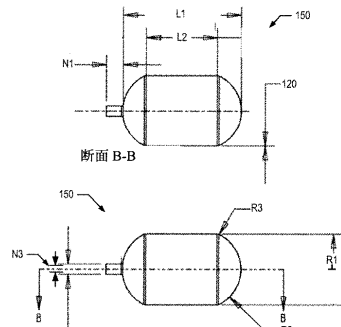
【図30B】

例示的寸法の表

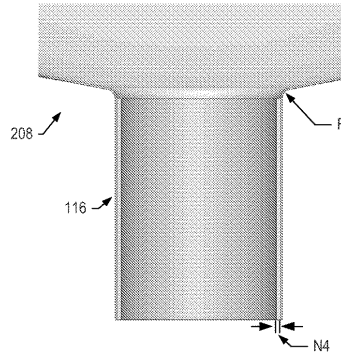
最小 最大	0.70mm 2.30mm	外径 単位	最大範囲	最小 最大	1.00mm 2.00mm	拡張した直径 単位	最大範囲	楕円形ハブの寸法
最小 最大	1.00mm 1.67mm	外径 単位	好適	最小 最大	2.00mm 2.00mm	拡張した直径 単位	好適	
最小 最大	0.05mm 0.50mm	壁厚 単位	最大範囲	最小 最大	2.00mm 2.00mm	長さ 単位	最大範囲	
最小 最大	0.05mm 0.15mm	壁厚 単位	好適	最小 最大	2.00mm 2.00mm	長さ 単位	好適	
最小 最大	0.15mm 0.70mm	単一中心 管腔直径 単位	最大範囲	最小 最大	0.001cc 0.004cc	体積 単位	最大範囲	
最小 最大	0.15mm 1.57mm	単一中心 管腔直径 単位	好適	最小 最大	0.001cc 16.76cc	体積 単位	好適	
最小 最大	5.00mm 25.00mm	長さ 単位	最大範囲					
最小 最大	5.00mm 25.00mm	長さ 単位	好適					

最小 最大	0.10mm 1.52mm	外径 単位	最大範囲	フィンドライブ シャフト
最小 最大	0.05mm 1.52mm	外径 単位	好適	

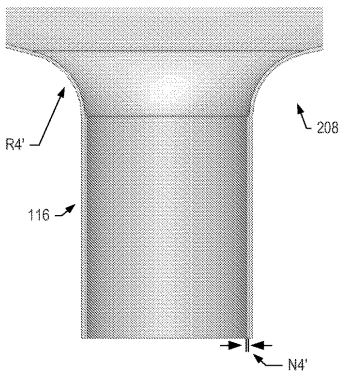
【図31A】



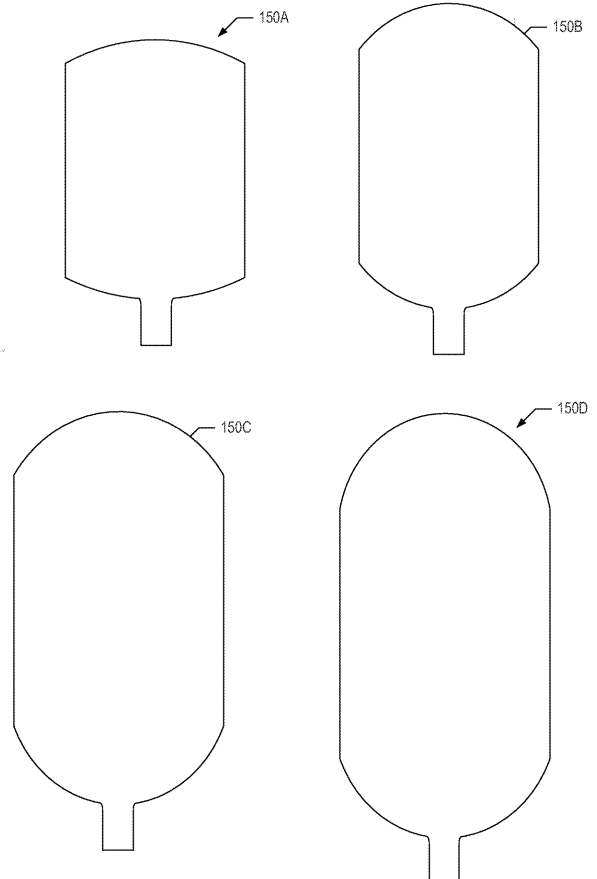
【図31B】



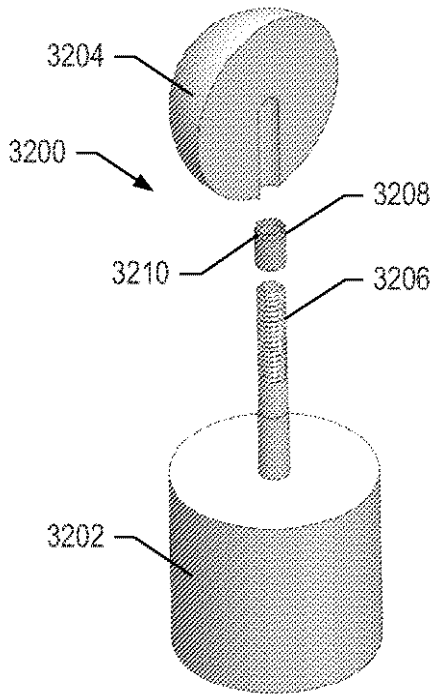
【図31C】



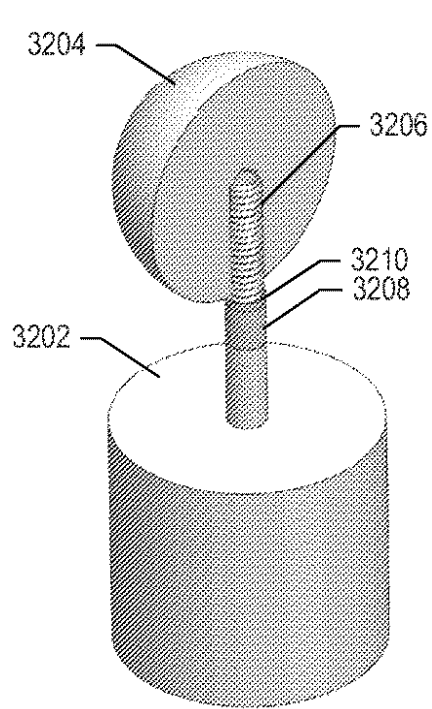
【図31D】



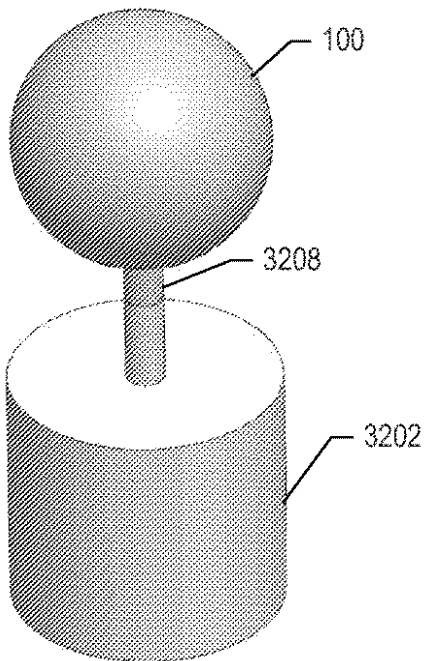
【図 3 2 A】



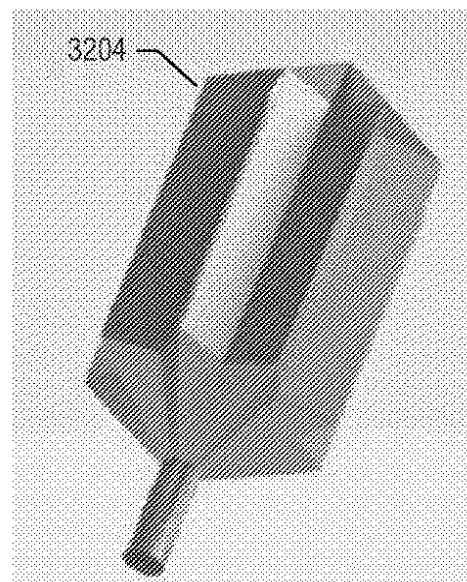
【図 3 2 B】



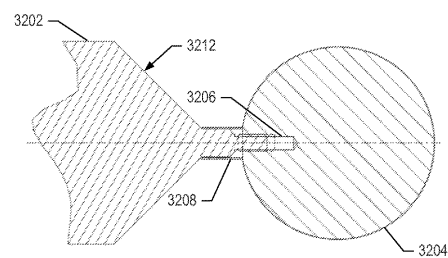
【図 3 2 C】



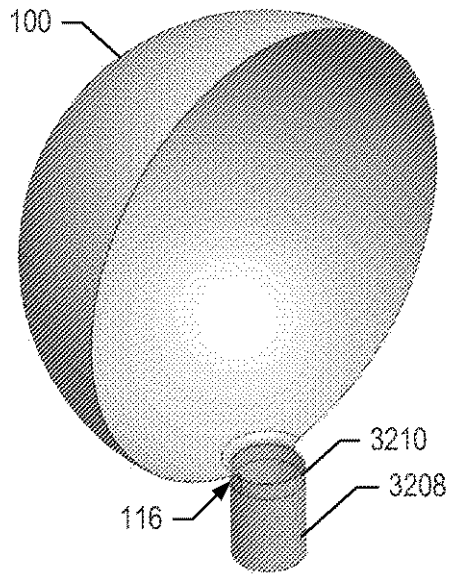
【図 3 3】



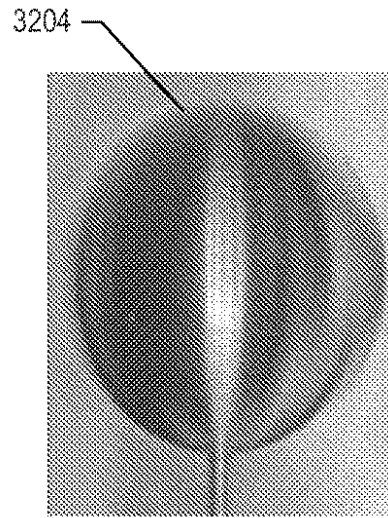
【図 3 4】



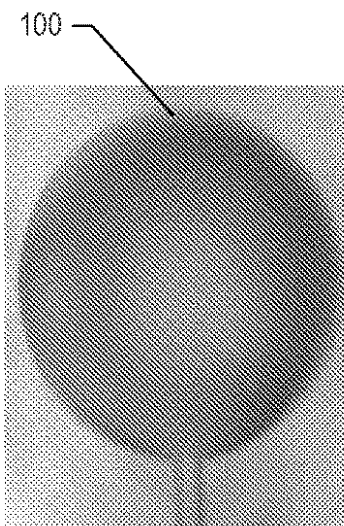
【 図 3 5 】



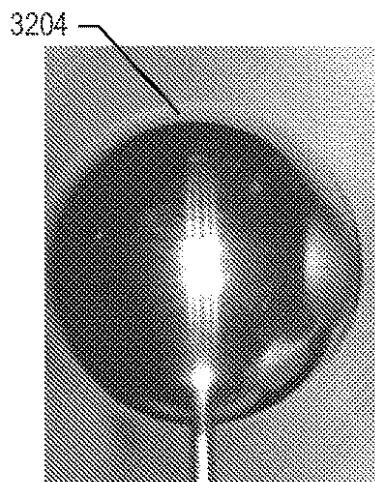
【 図 3 6 A 】



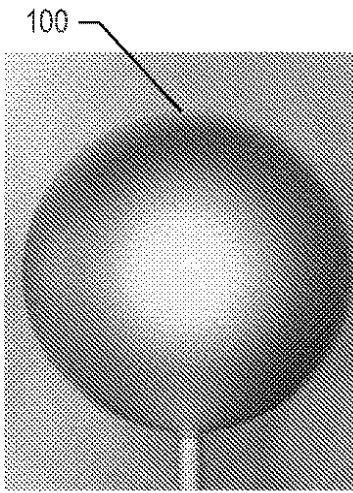
【 図 3 6 B 】



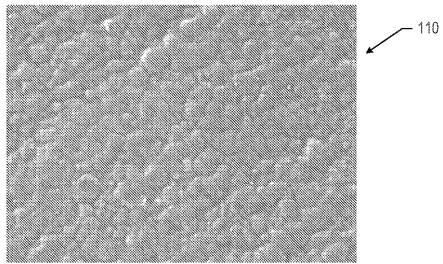
【 図 3 6 C 】



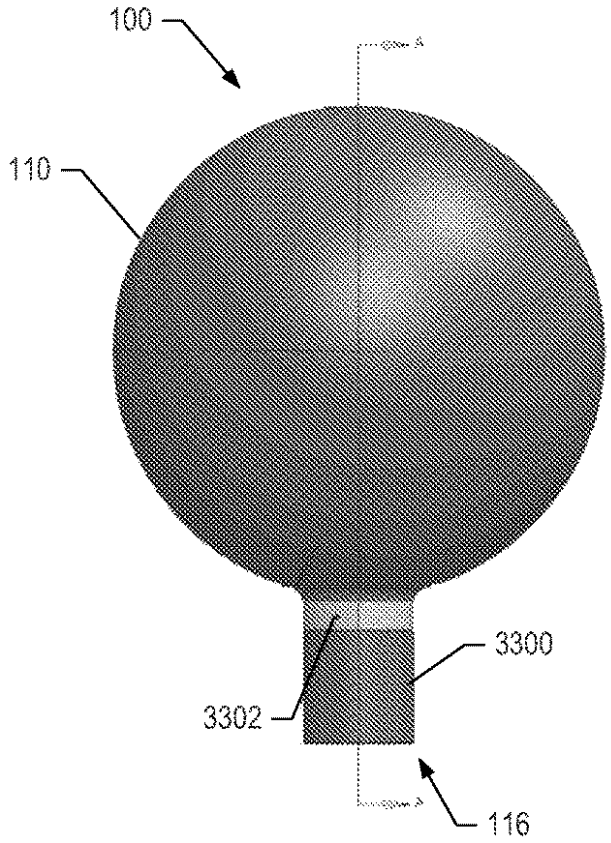
【図 3 6 D】



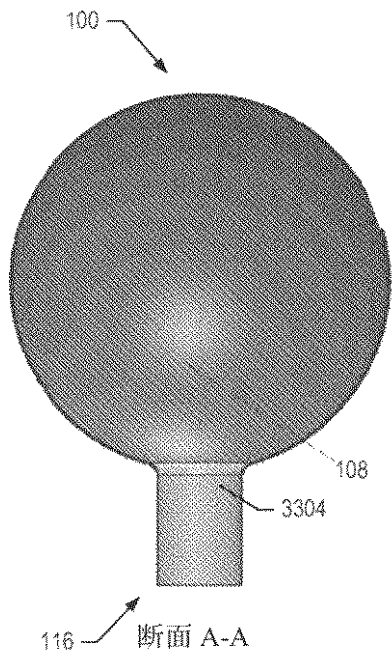
【図 3 6 E】



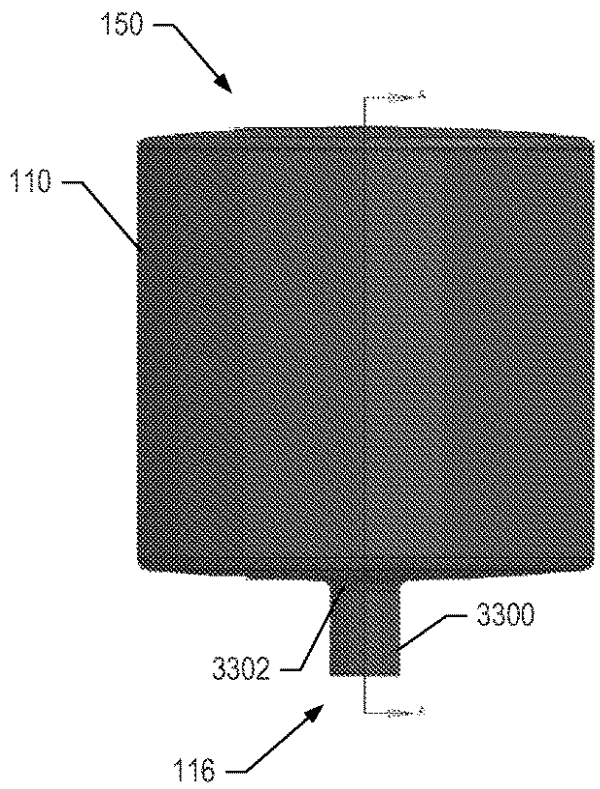
【図 3 7 A】



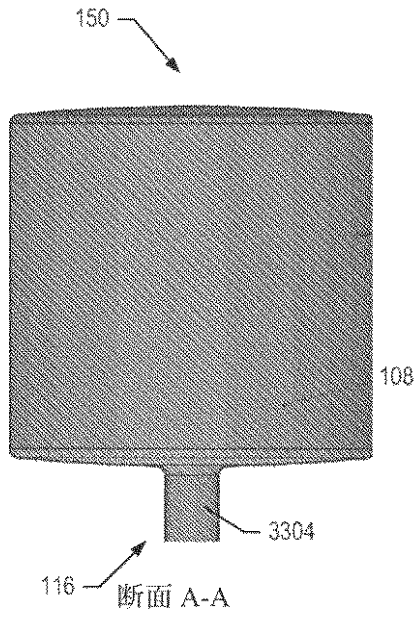
【図 3 7 B】



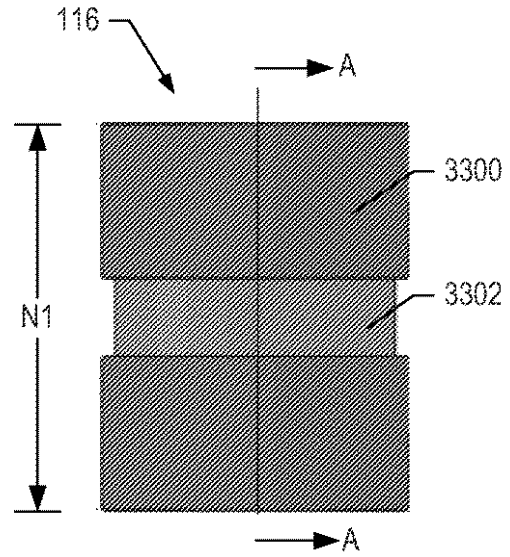
【図 3 7 C】



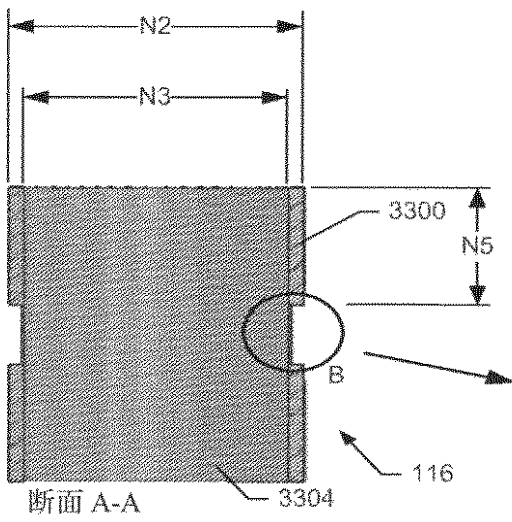
【 図 3 7 D 】



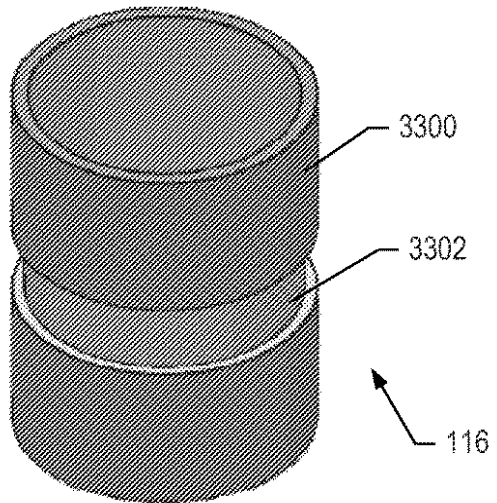
【 図 3 7 E 】



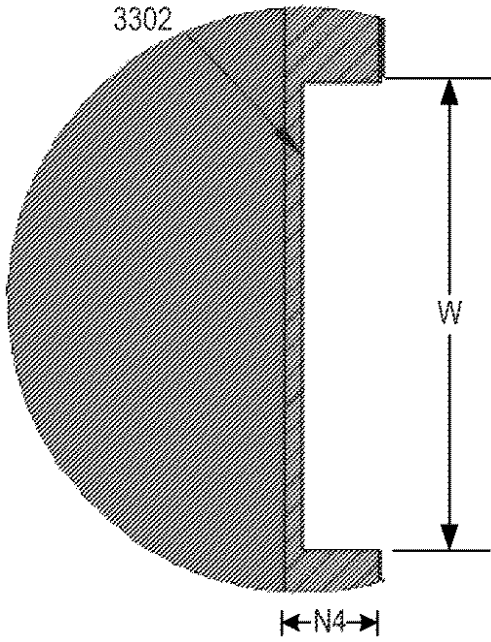
【 図 3 7 F 】



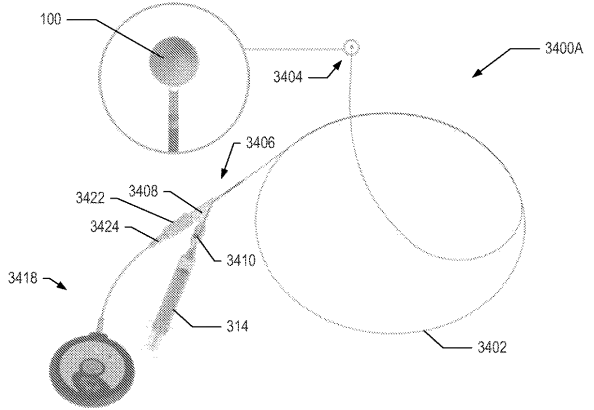
【 図 3 7 G 】



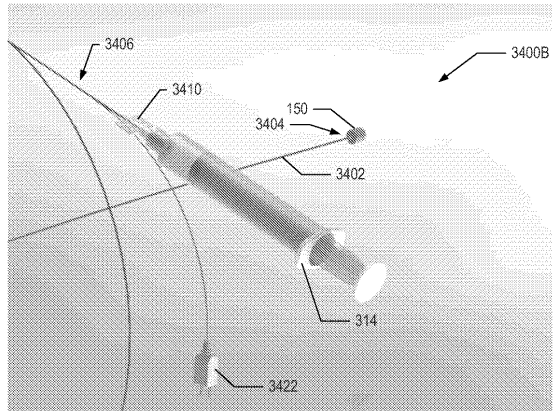
【 図 3 7 H 】



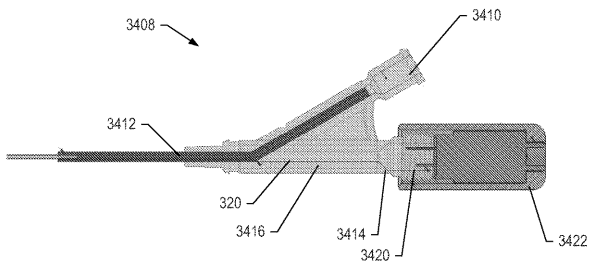
【 図 3 8 A 】



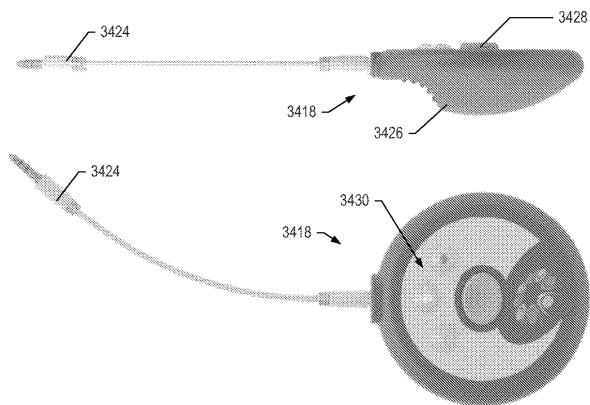
【 図 3 8 B 】



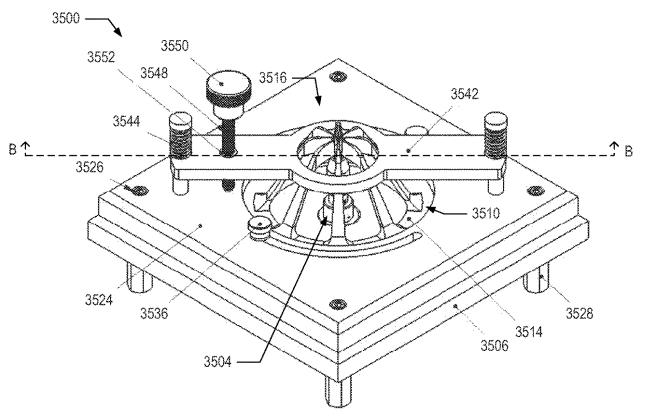
【 図 3 9 】



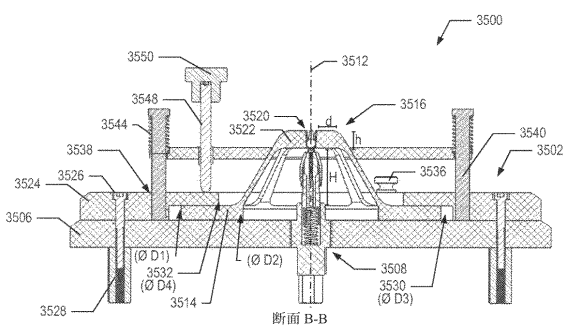
【 図 4 0 】



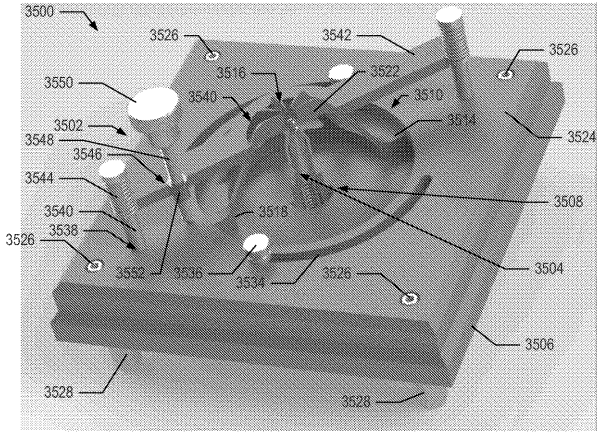
【 図 4 1 A 】



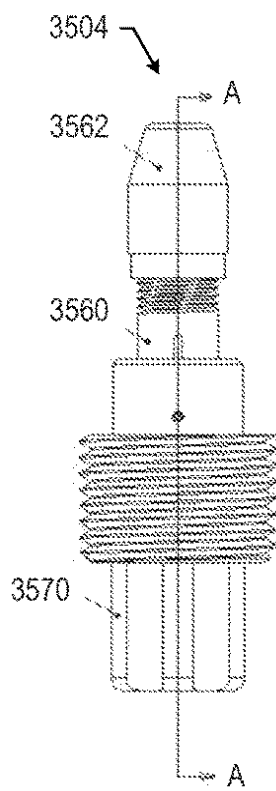
【 図 4 1 B 】



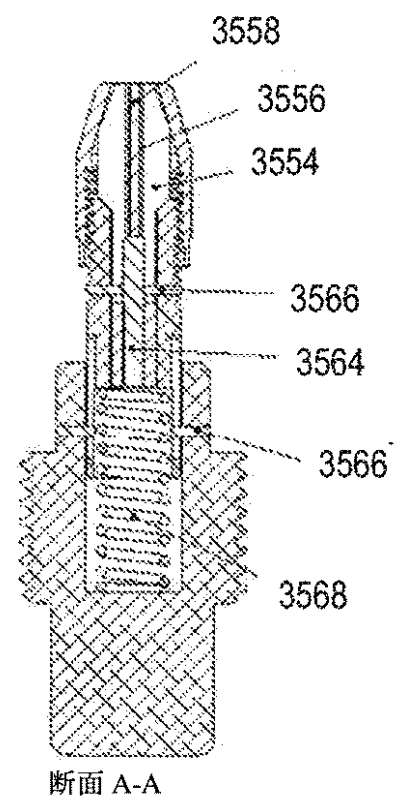
【 図 4 1 C 】



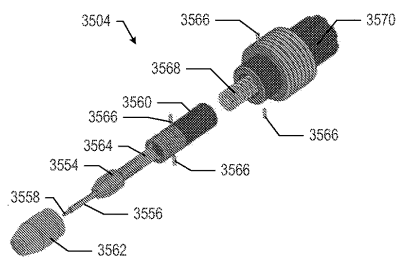
【 図 4 2 A 】



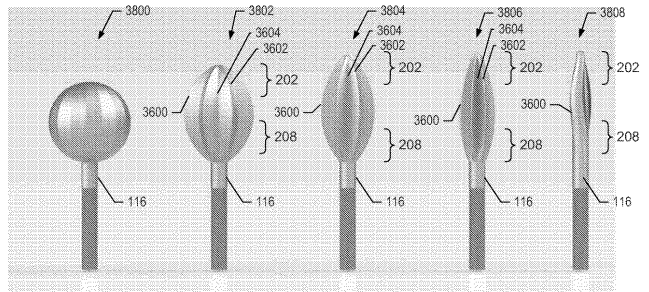
【 図 4 2 B 】



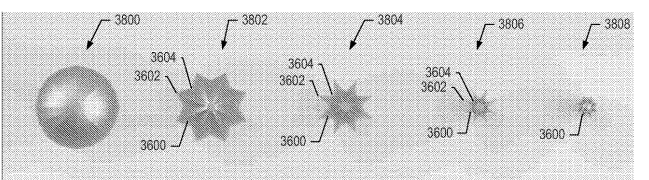
【 図 4 2 C 】



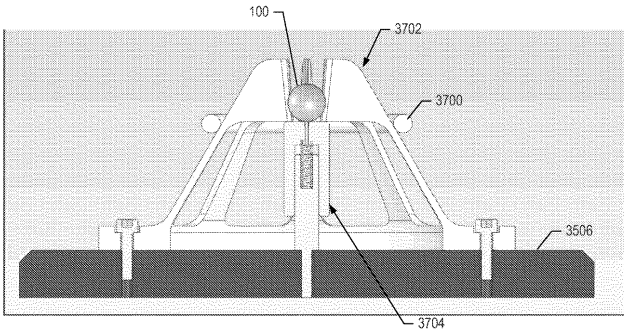
【 図 4 3 A 】



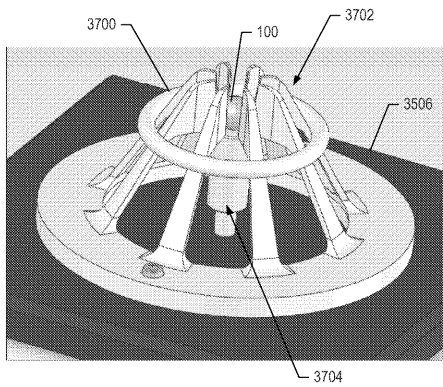
【 図 4 3 B 】



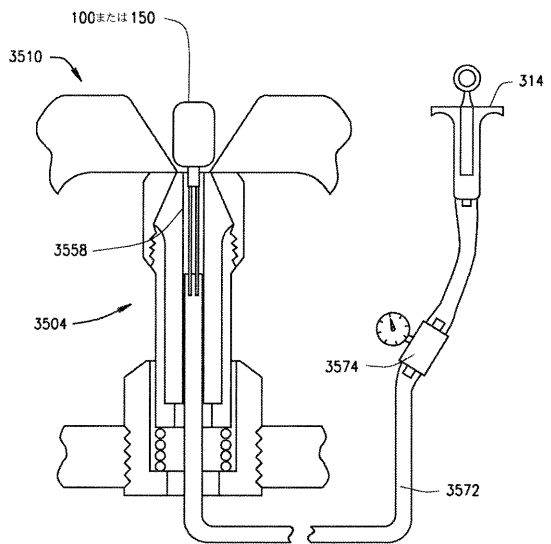
【図44A】



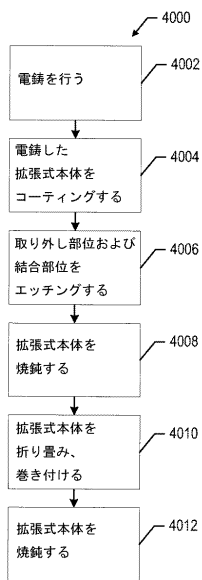
【図44B】



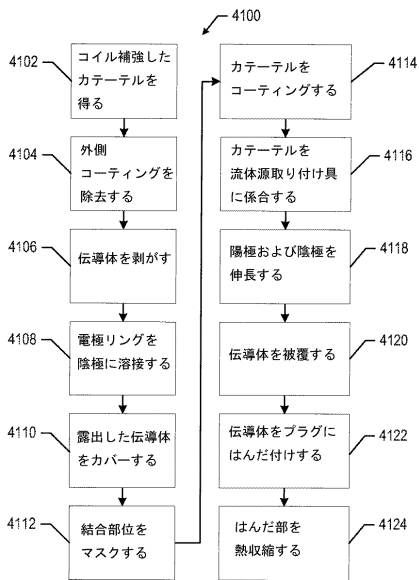
【図44C】



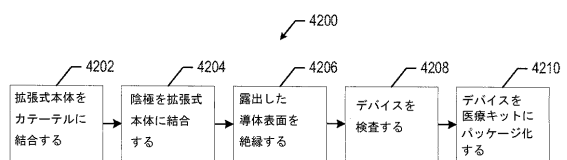
【図45】



【図46】



【図47】



【手続補正書】

【提出日】平成30年7月13日(2018.7.13)

【手続補正1】

【補正対象書類名】特許請求の範囲

【補正対象項目名】全文

【補正方法】変更

【補正の内容】

【特許請求の範囲】

【請求項1】

血管セグメント、生物学的導管、嚢胞性動脈瘤および生物学的空間の閉塞のための医療デバイスであって、システムは、

a) 単一の突出した金属の拡張式本体(100、150)であって、近位領域(208)と、前記近位領域(208)の概して反対にある遠位領域(202)と、前記遠位領域(202)から前記近位領域(208)へと移行する中間領域(206)と、前記近位領域(208)と遠位領域(202)との間で近遠位方向に伸長する中心軸(212)と、前記近位領域(208)から前記近位領域(202)まで前記中間領域(206)を通して概して連続的に伸長して、前記拡張式本体(100、150)の外面と前記拡張式本体の内面とを画定し、前記内面は中心空隙または内部体積を画定する壁と、を備え、送達可能な、折りたたまれた、または非膨張の構成から、拡張された、または膨張された構成に拡張するよう構成された、金属拡張式本体と、

b) 近位端および前記近位端の概して反対にある遠位端を備える長手方向に伸長する本体を備える送達カテーテル(300、400)であって、前記送達カテーテル(300、400)の前記遠位端が、前記拡張式本体(100、150)に操作可能に連結される送達カテーテルと、を備え、

c) 前記拡張式本体(100、150)が、送達可能または非膨張の構成にあるとき、前記壁(102)が、前記中心軸に対して時計回り方向または前記中心軸に対して反時計回り方向に折り畳まれ、前記拡張式本体の折り畳み領域を形成する複数のひだ(3600)を含むひだ状構成を取り、

d) 前記送達カテーテル(300、400)は、前記送達カテーテル(300、400)の前記近位端から前記送達カテーテル(300、400)の遠位端、および前記拡張式本体(100、150)の前記中心空隙または内部体積(108)への流体媒質の通過を許す管腔(312)を画定する中空の円筒形部材を含み、

e) 前記送達カテーテル(300、400)の前記近位端から前記拡張式本体の前記中心空隙または内部体積(108)への流体媒質の通過は、前記拡張式本体の拡張をもたらすことができ、

f) 前記拡張式本体(100、150)が拡張された構成にあるとき、前記複数のひだ(3600)は折り畳まれておらず、

g) 前記送達カテーテルと拡張された前記拡張式本体の分離後に、拡張された前記拡張式本体の中心空隙または内部体積の内側および外側の圧力は、同じまたは近似しており、

h) 前記拡張式本体(100、150)が拡張構成であるとき、前記拡張式本体(100、150)は、前記送達カテーテルから分離した後、動脈、静脈、他の生物学的導管、嚢状動脈瘤および他の生物学的空間内の典型的な生理学的条件下で、それ自体を拡張状態または構成に維持するのに十分な強度を有し、

i) 拡張された前記拡張式本体と前記送達カテーテルの分離後に、膨張可能な本体に、血管、生物学的導管、嚢状動脈瘤、または生物学的空間における拡張状態または構成を取るまたは維持させることを少なくとも支援するために、拡張可能な本体の内部体積に、患者に由来しない追加の固体または半固体の材料、部材、または支持構造は必要とされない、医療デバイス。

【請求項2】

前記拡張式本体は膨張可能である、請求項 1 に記載の医療デバイス。

【請求項 3】

前記拡張式本体は、送達可能な構成で存在する前記拡張式本体の前記ひだ状構成または複数のひだを実質的に排除することによって、前記拡張構成を取るよう構成されている、請求項 1 または 2 に記載の医療デバイス。

【請求項 4】

前記拡張式本体（100、150）の前記壁（102）は、少なくとも1つの層を含み、前記少なくとも1つの層が金属層である、請求項 1～3 のいずれか1項に記載の医療デバイス。

【請求項 5】

前記金属層は、金、チタン、またはその組み合わせを含む、請求項 4 に記載の医療デバイス。

【請求項 6】

前記金属層は、スパッタリング、電気メッキ、またはスパッタリングと電気メッキの両方によって形成される、請求項 4 または 5 に記載の医療デバイス。

【請求項 7】

前記拡張式本体（100、150）は、5マイクロメートル～50マイクロメートルの厚さの壁を有する、請求項 1～6 のいずれか1項に記載の医療デバイス。

【請求項 8】

金属層は、前記近位領域から前記中間領域を通過して前記遠位領域まで連続している、請求項 4～7 のいずれか1項に記載の医療デバイス。

【請求項 9】

金属層は、不連続である、請求項 4～7 のいずれか1項に記載の医療デバイス。

【請求項 10】

前記壁（102）の少なくとも一部は、内側層および外側層を含む、請求項 1～3 のいずれか1項に記載の医療デバイス。

【請求項 11】

前記外側層は金属を含み、前記内側層はポリマーを含む、請求項 10 に記載の医療デバイス。

【請求項 12】

金属層は、金、チタン、またはその組み合わせを含む、請求項 11 に記載の医療デバイス。

【請求項 13】

金属層は、スパッタリング、電気メッキ、またはスパッタリングと電気メッキの両方によって形成される、請求項 11 または 12 に記載の医療デバイス。

【請求項 14】

金属層の外表面が、丸い、小石状、または粒状の表面構造を備える、請求項 1～13 のいずれか1項に記載の医療デバイス。

【請求項 15】

前記丸い、小石状、または粒状の表面構造は、0.1マイクロメートル～10マイクロメートルの表面高さを有する、請求項 14 に記載の医療デバイス。

【請求項 16】

金属層は、前記近位領域から前記中間領域を通過して前記遠位領域まで連続している、請求項 10～15 のいずれか1項に記載の医療デバイス。

【請求項 17】

金属層は、不連続である、請求項 10～15 のいずれか1項に記載の医療デバイス。

【請求項 18】

ポリマー層は、前記近位領域から前記中間領域を通過して前記遠位領域まで連続している、請求項 10～15 のいずれか1項に記載の医療デバイス。

【請求項 19】

ポリマー層は、不連続である、請求項 10 ~ 15 のいずれか 1 項に記載の医療デバイス

。
【請求項 20】

ポリマー層は、前記近位領域から前記中間領域を通過して前記遠位領域まで連続しており、金属層は、不連続である、請求項 10 ~ 15 のいずれか 1 項に記載の医療デバイス。

【請求項 21】

金属層は、前記近位領域から前記中間領域を通過して前記遠位領域まで連続しており、ポリマー層は、不連続である、請求項 10 ~ 15 のいずれか 1 項に記載の医療デバイス。

【請求項 22】

金属層は不連続であり、ポリマー層は不連続である、請求項 10 ~ 15 のいずれか 1 項に記載の医療デバイス。

【請求項 23】

前記内側層は、0.1 マイクロメートル ~ 10 マイクロメートルの厚さを有する、請求項 10 ~ 22 のいずれか 1 項に記載の医療デバイス。

【請求項 24】

前記拡張式本体 (100、150) は、5 マイクロメートル ~ 50 マイクロメートルの厚さの壁を有する、請求項 10 ~ 23 のいずれか 1 項に記載の医療デバイス。

【請求項 25】

前記中間領域の壁の厚さは、前記近位領域または前記遠位領域の壁の厚さよりも大きいかまたは小さい、請求項 1 ~ 24 のいずれか 1 項に記載の医療デバイス。

【請求項 26】

近位または遠位のネックの壁の厚さは、前記近位領域または前記遠位領域の壁の厚さよりも大きいかまたは小さい、請求項 1 ~ 24 のいずれか 1 項に記載の医療デバイス。

【請求項 27】

前記中間領域の壁の厚さは、近位または遠位のネックの壁の厚さよりも大きいかまたは小さい、請求項 1 ~ 24 のいずれか 1 項に記載の医療デバイス。

【請求項 28】

近位のネックの壁の厚さは、遠位のネックの厚さよりも大きいかまたは小さい、請求項 1 ~ 24 のいずれか 1 項に記載の医療デバイス。

【請求項 29】

前記金属の拡張式本体は、近位のネック (116)、遠位のネック (118)、または近位のネック (116) および遠位のネック (118) をさらに備える、請求項 1 ~ 28 のいずれか 1 項に記載の医療デバイス。

【請求項 30】

前記近位のネック (116)、前記遠位のネック (118)、または前記近位のネック (116) および前記遠位のネック (118) の両方が、前記拡張式本体から外向きに延びている、請求項 29 に記載の医療デバイス。

【請求項 31】

前記近位のネック (116)、前記遠位のネック (118)、または前記近位のネック (116) および前記遠位のネック (118) の両方が、前記拡張式本体の中心空隙または内部体積の内側に延びている、請求項 29 に記載の医療デバイス。

【請求項 32】

前記近位のネック (116)、前記遠位のネック (118)、または前記近位のネック (116) および前記遠位のネック (118) の両方が、ポリマー層を含む、請求項 29 ~ 31 のいずれか 1 項に記載の医療デバイス。

【請求項 33】

前記近位のネック、前記遠位のネック、または前記近位のネックおよび前記遠位のネックの両方が、金の層を含む、請求項 29 ~ 31 のいずれか 1 項に記載の医療デバイス。

【請求項 34】

前記近位のネック、前記遠位のネック、または前記近位のネックおよび前記遠位のネッ

クの両方が、ポリマー層および金の層を含む、請求項 29 ~ 31 のいずれか 1 項に記載の医療デバイス。

【請求項 35】

前記近位のネック、前記遠位のネック、または前記近位のネックおよび前記遠位のネックの両方が、さらに白金を含む、請求項 32 ~ 34 のいずれか 1 項に記載の医療デバイス。

【請求項 36】

前記拡張式本体が拡張構成にあるとき、拡張された前記拡張式本体は、近位または遠位のネックを除いて、概して丸い、丸みを帯びた、または球形の全体的な形状を有する、請求項 1 ~ 35 のいずれか 1 項に記載の医療デバイス。

【請求項 37】

前記拡張式本体 (100、150) が拡張構成にあるとき、拡張された前記拡張式本体は、近位または遠位のネックを除いて、概して円筒形または楕円形の全体形状である、請求項 1 ~ 35 のいずれか 1 項に記載の医療デバイス。

【請求項 38】

前記拡張式本体 (100、150) が拡張構成にあるとき、前記拡張式本体は、近位または遠位のネックを除いて、前記中間領域が概して円筒形であり、前記近位領域および前記遠位領域が概して半球状である形状をとる、請求項 1 ~ 35 のいずれか 1 項に記載の医療デバイス。

【請求項 39】

前記拡張式本体 (100、150) は、拡張状態または拡張構成にあるとき、2 mm ~ 30 mm の直径を有する、請求項 1 ~ 38 のいずれか 1 項に記載の医療デバイス。

【請求項 40】

前記拡張式本体 (100、150) は、拡張状態または拡張構成にあるとき、2 mm ~ 60 mm の長さを有する、請求項 1 ~ 39 のいずれか 1 項に記載の医療デバイス。

【請求項 41】

前記複数のひだの各ひだは、前記中心軸から近遠位方向に、かつ放射状に延びる尾根線を含む、請求項 1 に記載の医療デバイス。

【請求項 42】

各ひだは、近位から遠位に伸びる尾根線を含み、近位から遠位に延びる介在谷部によって、任意の直ぐ隣接するひだから分離される、請求項 1 ~ 3 のいずれか 1 項に記載の医療デバイス。

【請求項 43】

前記ひだ状構成は、交互の尾根 - 谷部配置を含む、請求項 1 ~ 3 のいずれか 1 項に記載の医療デバイス。

【請求項 44】

前記送達カテーテル (300、400) は、2つのルーメンを備え、一のルーメン (312) は、前記送達カテーテル (300、400) の近位部における流体媒体源から前記拡張式本体の中心空隙または内部体積への流体媒体の通過を可能にするように構成され、他のルーメン (324) は、例えばガイドワイヤーのような案内部材を受容するように構成された、請求項 1 に記載の医療デバイス。

【請求項 45】

前記送達カテーテルは、前記壁 (102) を貫通するワイヤを含む壁 (102) のための構造補強を螺旋形状または編組形状で含む、請求項 1 ~ 44 のいずれか 1 項に記載の医療デバイス。

【請求項 46】

ワイヤは、ニチノールまたはステンレス鋼を含む、請求項 45 に記載の医療デバイス。

【請求項 47】

前記送達カテーテル (300、400) の直径は、2 ~ 12 Fr、2 ~ 7 Fr、または 2 ~ 5 Fr である、請求項 1 ~ 46 のいずれか 1 項に記載の医療デバイス。

【請求項 48】

前記送達カテーテル(300, 400)の長さは、5～300センチメートルまたは75～225センチメートルである、請求項1～47のいずれか1項に記載の医療デバイス。

【請求項 49】

前記送達カテーテルの少なくとも一部は、親水性または潤滑性コーティングでコーティングされている、請求項1～48のいずれか1項に記載の医療デバイス。

【請求項 50】

前記送達カテーテルの遠位部は、前記拡張式本体に接合、接着、固定、または動作可能に連結されている、請求項1～49のいずれか1項に記載の医療デバイス。

【請求項 51】

前記送達カテーテルの遠位部は、前記拡張式本体の近位のネック、前記拡張式本体の遠位のネック、または前記拡張式本体の近位のネックおよび遠位のネックの両方に接合、接着、固定、または動作可能に連結されている、請求項50に記載の医療デバイス。

【請求項 52】

前記送達カテーテルの遠位セグメントが、前記拡張式本体の近位のネック内に受容されるか、前記送達カテーテルの遠位セグメントが、前記拡張式本体の遠位のネック内に受容されるか、または前記送達カテーテルの1つの遠位セグメントが、前記拡張式本体の前記近位のネック内に受容され、前記拡張式本体の送達カテーテルの第2の遠位セグメントが、前記拡張式本体の前記遠位のネック内に受容されている、請求項51に記載の医療デバイス。

【請求項 53】

前記送達カテーテルおよび前記拡張式本体は、接合部または構成要素の結合によって取り付けまたは接合される、請求項50～52のいずれか1項に記載の医療デバイス。

【請求項 54】

前記送達カテーテルおよび前記拡張式本体は、接合部または結合部品の結合によって取り付けまたは接合される、請求項53に記載の医療デバイス。

【請求項 55】

一体化された構成要素または結合部品は、互いにフィットし、摩擦によって一緒に留まるように構成されている、請求項53または54に記載の医療デバイス。

【請求項 56】

一体化された構成要素または結合部品は、係合解除されて、拡張された前記拡張式本体(100または150)と送達カテーテルとの分離をもたらすことができる、請求項53～55のいずれか1項に記載の医療デバイス。

【請求項 57】

一体化された構成要素または結合部品の係合解除は、バネ荷重構造を作動させることによって達成される、請求項56に記載の医療デバイス。

【請求項 58】

一体化された構成要素または結合部品は、前記送達カテーテルの遠位部に固定された第1のリング構造と、前記拡張式本体の近位部に固定された第2のリング構造と、を備え、2つのリング構造が嵌合されて、前記拡張式本体が前記送達カテーテルに取り付けられる、請求項53～57のいずれか1項に記載の医療デバイス。

【請求項 59】

リング構造が開放されるかまたはロック解除されて、拡張された前記拡張式本体(100または150)と前記送達カテーテルとが分離される、請求項58に記載の医療デバイス。

【請求項 60】

前記リング構造の係合解除またはロック解除は、バネ荷重構造を作動させることによって達成される、請求項59に記載の医療デバイス。

【請求項 61】

前記送達カテーテルおよび拡張された前記拡張式本体は、結合された構成要素、結合された部分、または結合されたリング構造の開放またはロック解除の後に引き離される、請求項 53 ~ 60 のいずれか 1 項に記載の医療デバイス。

【請求項 62】

前記送達カテーテルおよび前記拡張式本体は、摩擦嵌合によって取り付けまたは接合される、請求項 50 ~ 52 のいずれか 1 項に記載の医療デバイス。

【請求項 63】

前記拡張式本体 (100、150) のネックは、弾性の、エラストマーのまたはエラストマー材料によって前記送達カテーテルの遠位部に保持される、請求項 61 に記載の医療デバイス。

【請求項 64】

弾性の、エラストマーのまたはエラストマー材料は、スリーブまたはラップとして構成されている、請求項 62 に記載の医療デバイス。

【請求項 65】

弾性の、エラストマーのまたはエラストマー材料は、生体適合性がある、請求項 62 または 63 に記載の医療デバイス。

【請求項 66】

弾性の、エラストマーのまたはエラストマー材料は、25 ショア D ~ 80 ショア D の範囲のデュロメータを有する、請求項 62 ~ 64 のいずれか 1 項に記載の医療デバイス。

【請求項 67】

弾性の、エラストマーのまたはエラストマー材料は、ポリエーテルブロックアミドを含む、請求項 62 ~ 65 のいずれか 1 項に記載の医療デバイス。

【請求項 68】

前記送達カテーテルおよび拡張された前記拡張式本体の係合解除は、前記送達カテーテルと拡張された前記拡張式本体とを引き離すことによって達成される、請求項 62 ~ 67 のいずれか 1 項に記載の医療デバイス。

【請求項 69】

前記送達カテーテルおよび前記拡張式本体は、接着剤、のり、溶接またははんだを用いて取り付けまたは接合される、請求項 50 ~ 52 のいずれか 1 項に記載の医療デバイス。

【請求項 70】

前記送達カテーテルと拡張された前記拡張式本体の係合解除は、電解によって前記送達カテーテルと拡張された前記拡張式本体との間の金属接合部を溶解し、次に前記送達カテーテルと拡張された前記拡張式本体を引き離すことによって達成される、請求項 69 に記載の医療デバイス。

【請求項 71】

前記送達カテーテルと拡張された前記拡張式本体の係合解除は、ポリマー接合部を融解させるために熱を加え、前記送達カテーテルと拡張された前記拡張式本体との間のポリマー接合部を溶解し、次に前記送達カテーテルと拡張された前記拡張式本体を引き離すことによって達成される、請求項 69 に記載の医療デバイス。

【請求項 72】

放射線不透過性マーカバンドまたはスポットが前記システム内に組み込まれて、前記拡張式本体および前記送達カテーテル (300、400) の分離が生じるように設計されている場所を特定する、請求項 1 ~ 71 のいずれか 1 項に記載の医療デバイス。

【請求項 73】

放射線不透過性マーカバンドまたはスポットが前記システムに組み込まれて、前記送達カテーテル (300、400) の遠位部を特定する、請求項 1 ~ 72 のいずれか 1 項に記載の医療デバイス。

【請求項 74】

前記拡張式本体は、流体が前記送達カテーテルのハブ内に、前記送達カテーテルの管腔を通過して、そして前記拡張式本体の内部体積内に注入されるときに、拡張または膨張する

ように構成されている、請求項 1 に記載の医療デバイス。

【請求項 7 5】

前記拡張式本体（100、150）は、前記送達カテーテル（300、400）の近位部から前記拡張式本体の中心空隙または内部体積まで流体媒体を通過させる間に、3気圧以下、2気圧以下、または1気圧以下の圧力を、前記拡張式本体の中心空隙または内部体積に適用することによって、送達可能または非膨張構成から拡張構成に拡張されるように構成されている、請求項 1 ~ 7 4 のいずれか 1 項に記載の医療デバイス。

【請求項 7 6】

前記拡張式本体および送達カテーテルは、前記送達カテーテル（300、400）の近位部から前記拡張式本体の中心空隙または内部体積（108）への流体媒体の通過中に、流体の一部が、前記拡張式本体の中心空隙または内部体積の内側の位置から、前記拡張式本の中心空隙または内部体積の外側の位置に移動するように構成されている、請求項 1 ~ 7 4 のいずれか 1 項に記載の医療デバイス。

【請求項 7 7】

前記拡張式本体および送達カテーテルは、前記送達カテーテル（300、400）の近位部から前記拡張式本体の中心空隙または内部体積（108）への流体媒体の通過中に、前記中心空隙または内部体積への流体流量は、内部体積からの漏れ流体流量を超えるように構成されている、請求項 7 5 に記載の医療デバイス。

【請求項 7 8】

液体媒体は、水、生理食塩水、放射線造影溶液、またはそれらの混合物である、請求項 1、4 4 および 7 4 ~ 7 7 のいずれか 1 項に記載の医療デバイス。

【請求項 7 9】

前記拡張式本体および前記送達カテーテルは、前記拡張式本体の内部体積が、患者に由来しない固体材料、半固体材料、または支持構造で少なくとも部分的に充填されることを許容するように構成されている、請求項 1 ~ 7 8 のいずれか 1 項に記載の医療デバイス。

【請求項 8 0】

前記拡張式本体および送達カテーテルは、前記拡張式本体の拡張後および前記拡張式本体と前記送達カテーテルとの分離前に、前記拡張式本体の中心空隙または内部体積内へ固体材料、半固体材料、または支持構造の配置を可能にするように構成されている、請求項 1 ~ 7 9 のいずれか 1 項に記載の医療デバイス。

【請求項 8 1】

前記固体材料、半固体材料、または支持構造は、拡張された前記拡張式本体の内部に配置されるように構成されており、1つ以上の金属コイル、ポリマーコイル、金属ワイヤ、ポリマーワイヤ、拡張性ワイヤ、拡張性ポリマー構造、金属支持構造、ポリマー支持構造、または放射状膨張材料を含む、請求項 7 9 または 8 0 に記載の医療デバイス。

【請求項 8 2】

前記固体材料、半固体材料、または支持構造は、拡張された前記拡張式本体および前記送達カテーテルの分離前または分離後のいずれかに、前記拡張式本体が拡張された状態または構成を、血管セグメント、生体導管セグメント、嚢状動脈瘤または生物空間内にとるまたは維持させるために用いられる、請求項 7 9 ~ 8 1 のいずれか 1 項に記載の医療デバイス。

【請求項 8 3】

前記送達カテーテルおよび拡張式本体は、前記送達カテーテルが引き戻されまたは引き離されている間に、拡張された前記拡張式本体の位置を保持するために、拡張された前記拡張式本体に当接または支持するためにカテーテル（800）を前方に移動させることによって、分離送達カテーテルおよび拡張式本体を補助することができるように構成された、請求項 1 および 5 0 ~ 7 1 のいずれか 1 項に記載の医療デバイス。

【請求項 8 4】

前記送達カテーテルおよび拡張式本体は、前記送達カテーテルおよび拡張式本体の分離中に、送達カテーテルの遠位部の一部が拡張式本体の近位のネックから滑り落ちるように

構成された、請求項 1、50～71 および 83 のいずれか 1 項に記載の医療デバイス。

【請求項 85】

前記送達カテーテルおよび拡張式本体は、前記送達カテーテルおよび拡張式本体の分離中に、送達カテーテルの遠位部の一部が、前記拡張式本体の遠位のネックから滑り落ちるように構成された、請求項 1、50～71 および 83 のいずれか 1 項に記載の医療デバイス。

【請求項 86】

前記送達カテーテルおよび拡張式本体は、前記送達カテーテルおよび拡張式本体の分離中に、前記送達カテーテルの第 1 の遠位部が、前記拡張式本体の近位のネックから滑り落ち、前記送達カテーテルの第 2 の遠位部が、前記拡張式本体の遠位のネックから滑り落ちるように構成された、請求項 1、50～71 および 83 のいずれか 1 項に記載の医療デバイス。

【請求項 87】

前記拡張式本体(100、150)は 2 つのネックを含み、前記拡張式本体の第 1 のネックにおける開口部は、第 2 のネックにおける開口部が開いたままで前記送達カテーテル(300、400)から前記拡張式本体を分離した後に、封閉される、請求項 1～86 のいずれか 1 項に記載の医療デバイス。

【請求項 88】

前記拡張式本体は、動脈瘤の少なくとも 50%、75%、または 90% を満たして拡張するように構成された、請求項 1～86 のいずれか 1 項に記載の医療デバイス。

【請求項 89】

システムであって、

a) 拡張式本体および送達カテーテルを備えた請求項 1～88 のいずれか 1 項に記載された医療デバイスと、

b) 拡張された前記拡張式本体の内部に配置されるように構成されている、1 つ以上の金属コイル、ポリマーコイル、金属ワイヤ、ポリマーワイヤ、拡張性ワイヤ、拡張性ポリマー構造、金属支持構造、ポリマー支持構造、または放射状膨張材料と、を備えたシステム。

【請求項 90】

システムであって、

a) 拡張された前記拡張式本体を備えた請求項 1～88 のいずれか 1 項に記載された医療デバイスと、

b) 拡張された前記拡張式本体の中心空隙または内部体積内に配置された、1 つ以上の金属コイル、ポリマーコイル、金属ワイヤ、ポリマーワイヤ、拡張性ワイヤ、拡張性ポリマー構造、金属支持構造、ポリマー支持構造、または放射状膨張材料と、を備えたシステム。

【請求項 91】

キットであって、

a) 拡張式本体および送達カテーテルを備えた請求項 1～83 のいずれか 1 項に記載された医療デバイスと、

b) 拡張された前記拡張式本体の内部に配置されるように構成されている、1 つ以上の金属コイル、ポリマーコイル、金属ワイヤ、ポリマーワイヤ、拡張性ワイヤ、拡張性ポリマー構造、金属支持構造、ポリマー支持構造、または放射状膨張材料と、を備えたキット。

フロントページの続き

(72)発明者 キャサリン・ステフェンソン

アメリカ合衆国 9 5 0 3 2 カリフォルニア州 ロス・ガトス、クーパー・コート 1 0 1 ビー番

Fターム(参考) 4C160 DD53 DD65 DD66 MM33