



(12) 实用新型专利

(10) 授权公告号 CN 201756814 U

(45) 授权公告日 2011. 03. 09

(21) 申请号 201020265999. X

(22) 申请日 2010. 07. 21

(73) 专利权人 绵阳厚朴广告有限公司

地址 621000 四川省绵阳市涪城区小北街 8 号紫金峰庭 1 幢 3 楼

(72) 发明人 高保军

(74) 专利代理机构 四川省成都市天策商标专利  
事务所 51213

代理人 伍孝慈

(51) Int. Cl.

E04H 1/12(2006. 01)

G09F 13/04(2006. 01)

G09F 9/33(2006. 01)

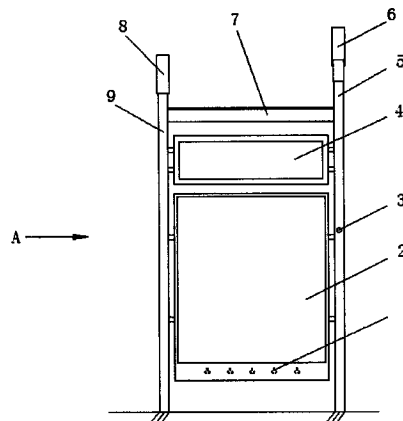
权利要求书 1 页 说明书 2 页 附图 2 页

(54) 实用新型名称

出租车站牌

(57) 摘要

本实用新型公开了一种出租车站牌,包括站牌主体和设置在站牌主体上的广告灯箱(2),该站牌设有电动自行车充电插座(1)、叫车呼叫按钮(3),站牌上的电动自行车充电插座(1)能为人们提供免费充电服务,方便人们生活,同时该站牌能很好地引导需要出租车的人们在该出租车站牌下候车,站牌上的候车状态标示牌(6)也能提醒出租车师傅前来接客,避免出租车到处乱停。LED显示屏(4)滚动显示天气预报、时事新闻及出租车运行状况等实用信息,以及出租车投诉电话、服务电话和报警电话等,飞檐(7)可以遮阳和避雨。



1. 出租车站牌,包括站牌主体和设置在站牌主体上的广告灯箱(2),其特征在于:该站牌设有电动自行车充电插座(1)、叫车呼叫按钮(3)。

2. 根据权利要求1所述的出租车站牌,其特征在于:站牌主体的第一立柱(5)上设有候车状态标示牌(6),站牌主体的第二立柱(9)上设有站名牌(8)。

3. 根据权利要求1所述的出租车站牌,其特征在于:所述站牌还设有LED显示屏(4)。

4. 根据1到3的任何一项权利要求所述的出租车站牌,其特征在于:所述站牌设有飞檐(7)。

## 出租车站牌

### 技术领域

[0001] 本实用新型属于公共交通设施,具体涉及一种出租车站牌。

### 背景技术

[0002] 现有的出租车站牌无明显的标志物,因而不被市民普遍认可,使用率较低,致使出租车到处乱停,造成交通拥堵。电动自行车节能环保,在方便人们出行的同时也会因为突然没电而给人们带来尴尬和麻烦。

### 实用新型内容

[0003] 本实用新型的目的在于解决上述问题,提供的出租车站牌,能够引导需要出租车的人们在该站牌下候车,并能为电动自行车提供免费充电服务,方便人们出行。

[0004] 本实用新型所述的出租车站牌,包括站牌主体和设置在站牌主体上的广告灯箱,该站牌设有电动自行车充电插座、叫车呼叫按钮。

[0005] 更进一步的技术方案是站牌主体的第一立柱上设有候车状态标示牌,站牌主体的第二立柱上设有站名牌。

[0006] 更进一步的技术方案是站牌顶部设有 LED 显示屏。

[0007] 更进一步的技术方案是站牌顶部还设有飞檐。

[0008] 所述飞檐、LED 显示屏设置在广告灯箱上方,电动自行车充电插座设置在广告灯箱下方,叫车呼叫按钮设置在第一立柱的中部位置,候车状态标示牌设置在第一立柱顶部,站名牌设置在第二立柱的顶部。

[0009] 与现有技术相比,本实用新型的优点在于:本实用新型的出租车站牌上所设置的叫车呼叫按钮与服务网络相连接,这样便能很好地引导需要出租车的人们在该出租车站牌下候车,同时站牌上的候车状态标志牌也能提醒出租车师傅前来接客,避免出租车到处乱停,站牌上的电动自行车充电插座还能为人们提供免费充电服务,方便了人们生活。

### 附图说明

[0010] 图 1 是本实用新型的结构示意图;

[0011] 图 2 是图 1 的 A 向视图。

### 具体实施方式

[0012] 下面结合附图对本实用新型作进一步的详细说明。

[0013] 如图 1、图 2 所示,本实用新型所述的出租车站牌,包括站牌主体和设置在站牌主体上的广告灯箱 2,该站牌设有电动自行车充电插座 1、叫车呼叫按钮 3,站牌顶部设有飞檐 7 和 LED 显示屏 4,出租车站牌主体第一立柱 5 上设有候车状态标示牌 6,第二立柱 9 上设有站名牌 8。

[0014] 所述飞檐 7、LED 显示屏 4 设置在广告灯箱 2 上方,电动自行车充电插座 1 设置在

广告灯箱 2 下方,叫车呼叫按钮 3 设置在第一立柱 5 的中部位置,候车状态标示牌 6 设置在第一立柱 5 的顶部,站名牌 8 设置在第二立柱 9 的顶部。

[0015] 电动自行车充电插座 1 与市电照明系统相连接,为人们提供免费充电服务,解决了电动自行车突然没电的尴尬。

[0016] 叫车呼叫按钮 3 与叫车服务网络相连接,通过顶棚上的候车状态标示牌 6 提醒出租车司机:此处有乘客等候,当乘客按下叫车呼叫按钮 3 后,如果在可见到提示灯的范围内没有空车或迟迟没有空车前来,系统就会立即呼叫并将站名牌 8 的站名信息一起传给距此最近的空车,通知其前往该候车点接客,方便人们出行,也可以缓解打车难问题。此外,夜间乘客需要用车还可通过此按钮来启亮上方的候车状态标示牌 6,方便驾驶员在远处识别。

[0017] LED 显示屏 4 上面滚动显示天气预报、时事新闻及出租车运行状况等实用信息,以及出租车投诉电话、服务电话和报警电话等。

[0018] 该出租车站牌还设有飞檐 7,可容纳两至三人候车、遮阳和避雨,可减少人们候车时日晒雨淋。

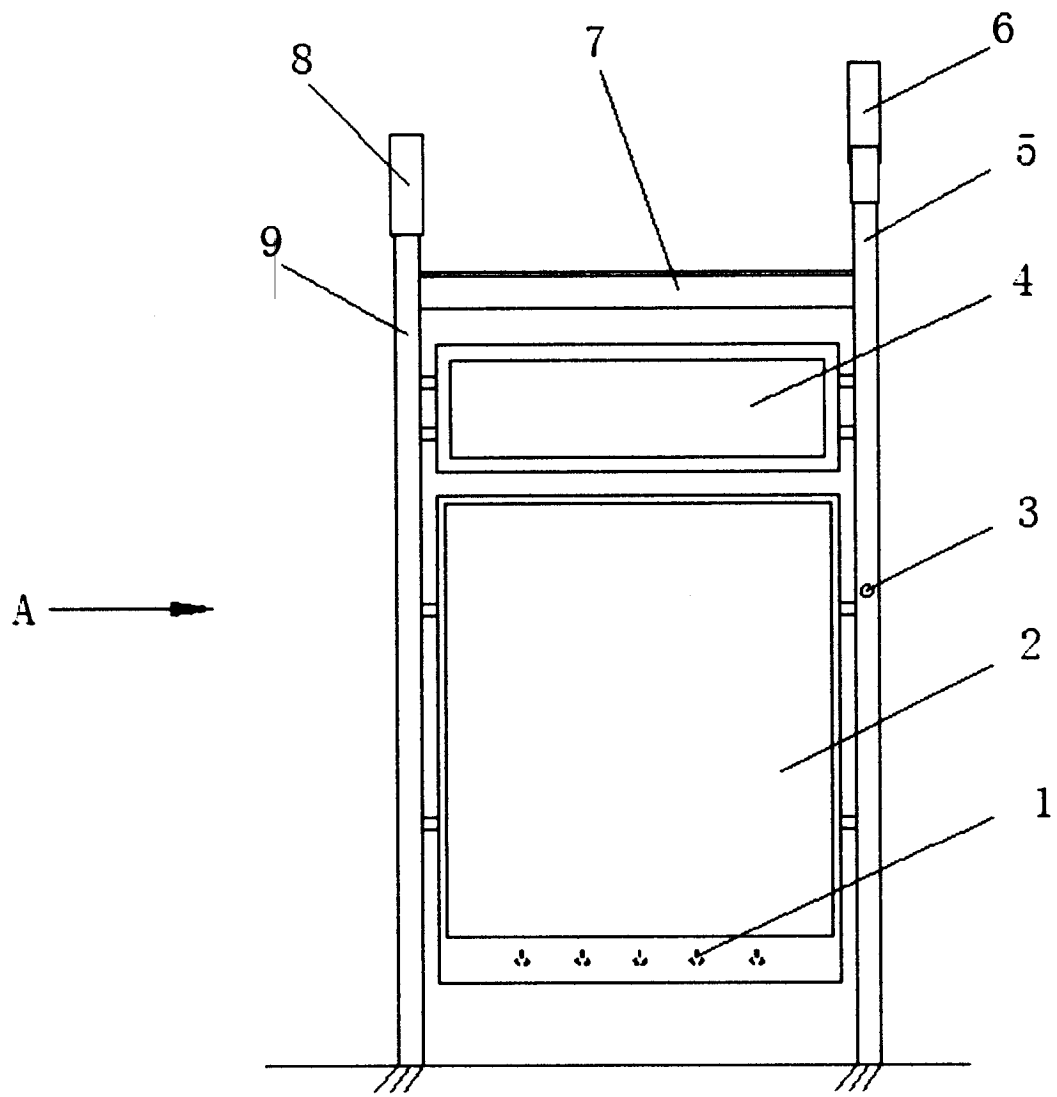


图 1

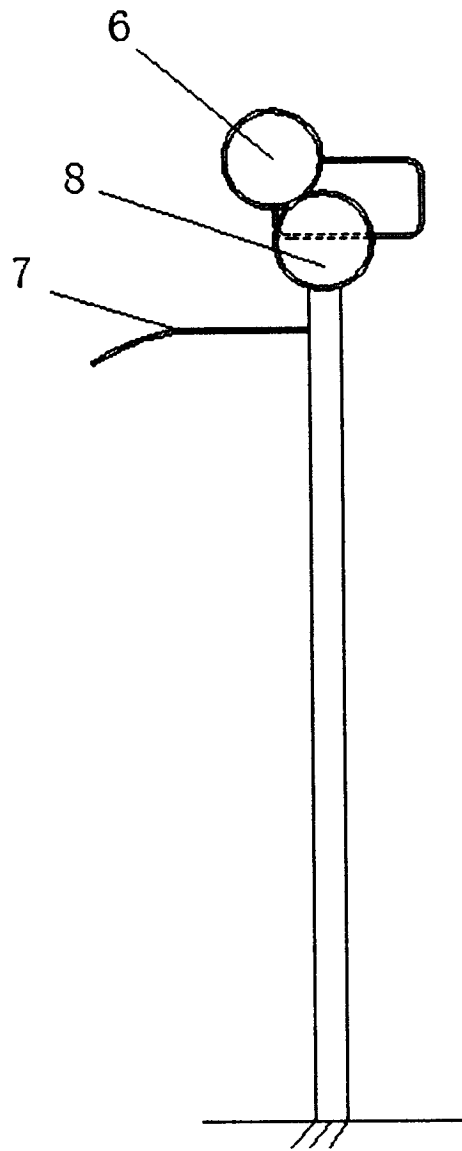


图 2