

19



OFICINA ESPAÑOLA DE
PATENTES Y MARCAS

ESPAÑA



11 Número de publicación: **2 666 919**

51 Int. Cl.:

A61B 1/04	(2006.01)	A61B 17/34	(2006.01)
A61B 1/32	(2006.01)	A61M 39/02	(2006.01)
A61B 90/00	(2006.01)	A61B 17/00	(2006.01)
A61M 1/00	(2006.01)		
A61M 5/32	(2006.01)		
A61M 5/28	(2006.01)		
A61M 25/00	(2006.01)		
A61M 25/16	(2006.01)		
A61K 9/22	(2006.01)		
A61N 1/00	(2006.01)		

12

TRADUCCIÓN DE PATENTE EUROPEA

T3

- 86 Fecha de presentación y número de la solicitud internacional: **03.08.2007 PCT/IB2007/002249**
- 87 Fecha y número de publicación internacional: **07.02.2008 WO08015566**
- 96 Fecha de presentación y número de la solicitud europea: **03.08.2007 E 07804709 (9)**
- 97 Fecha y número de publicación de la concesión europea: **28.03.2018 EP 2056922**

54 Título: **Puerto permanente para acceso a un cuerpo**

30 Prioridad:

04.08.2006 US 835566 P

45 Fecha de publicación y mención en BOPI de la traducción de la patente:

08.05.2018

73 Titular/es:

**NORTHGATE TECHNOLOGIES, INC. (100.0%)
1591 Scottsdale Court
Elgin, IL 60123, US**

72 Inventor/es:

MANTELL, ROBERT, R.

74 Agente/Representante:

MILTENYI, Peter

ES 2 666 919 T3

Aviso: En el plazo de nueve meses a contar desde la fecha de publicación en el Boletín Europeo de Patentes, de la mención de concesión de la patente europea, cualquier persona podrá oponerse ante la Oficina Europea de Patentes a la patente concedida. La oposición deberá formularse por escrito y estar motivada; sólo se considerará como formulada una vez que se haya realizado el pago de la tasa de oposición (art. 99.1 del Convenio sobre Concesión de Patentes Europeas).

DESCRIPCIÓN

Puerto permanente para acceso a un cuerpo

5 CAMPO TÉCNICO

Esta solicitud se refiere a dispositivos médicos para su uso en aplicaciones quirúrgicas. Más específicamente, esta solicitud se refiere a puertos para su uso en el acceso a una zona de un cuerpo durante y/o después de un procedimiento quirúrgico.

10

ANTECEDENTES

En los procedimientos quirúrgicos mínimamente invasivos, tales como los procedimientos laparoscópicos, se realiza una o más pequeñas incisiones en un cuerpo para permitir el acceso a las herramientas quirúrgicas necesarias. Si es necesario volver a entrar en el cuerpo después de un procedimiento quirúrgico, debe establecerse un mecanismo para hacerlo. Para quimioterapia dirigida o profiláctica, pueden realizarse aplicaciones postoperatorias de una sustancia reinstituyendo un entorno en el paciente en el cual pueden realizarse aplicaciones posteriores de la sustancia. Esto puede conseguirse dejando un dispositivo de puerto en el paciente después del procedimiento quirúrgico, o colocando quirúrgicamente un puerto en el paciente en la preparación de un régimen de tratamiento no quirúrgico. El puerto puede ser un dispositivo capaz de proporcionar un punto de acceso sanitario a un cuerpo, en el que el dispositivo es un mecanismo que puede volverse a sellar el cual se acopla al exterior de la piel y a la pared interior de la piel. El puerto permite volver a conectar al paciente un dispositivo para aplicar una sustancia al cuerpo en otro momento para aplicar la sustancia u otro tratamiento. Un ejemplo de este tipo de puerto es un puerto para tubo de alimentación enteral.

15

20

25

El diseño de puertos de reentrada generalmente se centra en tubos semirrígidos, tales como puerto de alimentación que están destinados a atravesar desde el exterior del cuerpo hacia un órgano tal como el estómago. Estos dispositivos a menudo presentan un bulbo o protuberancia en el extremo de inserción para mantener la ubicación del tubo en el órgano al que se accede, y consisten en un tubo o lumen rígido o semirrígido. Los catéteres, como los catéteres uretrales para acceder a la vejiga, tienden a ser catéteres flexibles, generalmente con un balón o algún tipo de protuberancia que se utiliza para anclar el catéter en el órgano para evitar su movimiento hacia atrás a través del canal del cuerpo. Los puertos intravenosos, puertos o agujas que se insertan en una vena, generalmente se pegan o se suturan para evitar una extracción accidental del dispositivo. Se han utilizado otros dispositivos, tales como tubos planos con orificios, a veces bajo succión, como drenajes para heridas o para evitar la acumulación de líquido en la cavidad torácica.

30

35

El documento WO 97/11642 A1 describe un puerto de acceso laparoscópico para instrumentos quirúrgicos de la mano. El puerto de acceso está provisto de una estructura rígida que comprende una carcasa que tiene dos elementos de carcasa y un tornillo con un tamaño y diámetros fijos.

40

El documento US 5.514.133 A describe un dispositivo de acceso para cirugía endoscópica que tiene una primera y una segunda placa fina conectadas por un casquillo flexible.

45

El preámbulo de la reivindicación independiente 1 se basa en el documento US 5.514.133.

El documento WO 01/02044 A1 se refiere a un elemento de acceso y un sistema para cateterización de la vejiga urinaria.

50

El documento US 2005/0113858 A1 se refiere a un procedimiento y un dispositivo para destrucción de cavidades en un elemento de balón inflable.

DESCRIPCIÓN

A continuación, se describe un puerto mejorado que puede permanecer en posición, por ejemplo, entre estructuras físicas tales como la pared abdominal y los órganos de debajo, o en la cavidad plural entre las costillas y los pulmones, o en cualquier otro lugar físico donde pueda requerirse la separación de espacios del cuerpo de manera recurrente.

55

De acuerdo con la presente invención, se dispone un puerto permanente que presenta las características tal como se indica en la reivindicación 1.

60

El puerto permanente tiene una parte exterior, por ejemplo, una pestaña, configurada para la colocación fuera de una incisión y que define una abertura de puerto proximal. Una parte de inserción plegable que tiene una abertura de

puerto distal está unida a la parte exterior y situada sustancialmente coaxial respecto a la abertura del puerto proximal. La parte de inserción plegable es ajustable repetidamente entre una posición extendida, en la que la parte de inserción plegable define una longitud extendida y una anchura extendida, y una posición plegada, en la que la parte plegable define una longitud plegada y una anchura plegada. La longitud extendida es mayor que la longitud plegada y la anchura extendida es menor que la anchura plegada para permitir una inserción fácil, una colocación más firme en una posición plegada, y una forma menos intrusiva y disruptiva de abandonar un puerto en un cuerpo cuando el puerto no se encuentra en uso.

Otras características y ventajas de la invención serán claras tras la revisión de los siguientes dibujos, descripción detallada y reivindicaciones.

BREVE DESCRIPCIÓN DE LOS DIBUJOS

La figura 1 es una vista en perspectiva de un puerto permanente en una posición extendida.

La figura 2 es una vista en planta superior del puerto permanente de la figura 1.

La figura 3 es una vista lateral en sección transversal del puerto de la figura 1.

La figura 4 es una vista lateral en sección transversal del puerto de la figura 1 en una posición plegada.

La figura 5 es una vista lateral de un estilete adecuado para utilizarse en la inserción del puerto de la figura 1 en una incisión.

La figura 6 es una vista en planta superior de una realización alternativa del puerto permanente de la figura 1.

La figura 7 es una vista lateral en sección transversal del puerto de la figura 6 en una posición extendida.

La figura 8 es una vista en planta superior de una segunda realización alternativa del puerto permanente de la figura 1.

La figura 9 es una vista lateral en sección transversal del puerto de la figura 8 en una posición extendida.

La figura 10 es una vista en planta superior de una tercera realización alternativa del puerto permanente de la figura 1.

La figura 11 es una vista lateral en sección transversal del puerto de la figura 10 en una posición extendida.

La figura 12 es una vista en perspectiva del puerto de la figura 11.

La figura 13 es una vista en planta superior de una cuarta realización alternativa del puerto permanente de la figura 1.

La figura 14 es una vista lateral en sección transversal del puerto de la figura 13 en una posición extendida.

La figura 15 es una vista lateral en sección transversal de una quinta realización alternativa del puerto de la figura 1 en una posición extendida.

La figura 16 es una vista lateral en sección transversal del puerto de la figura 15 en una posición plegada.

DESCRIPCIÓN DETALLADA

Las figuras 1-4 ilustran una versión de un puerto permanente 10 donde puede requerirse una separación de espacios del cuerpo de manera recurrente. Este puerto permanente 10 puede utilizarse para volver a inflar el espacio entre la pared abdominal y los órganos por debajo (cavidad peritoneal). El puerto 10 incluye una pestaña exterior 12 y una parte de inserción plegable 14. La pestaña exterior 12 puede tener un diámetro mayor que el de la parte de inserción plegable 14 para estabilizar el puerto en el paciente y evitar una sobreinserción en una incisión. La pestaña 12 define una abertura de puerto proximal 16 para permitir que uno o más lúmenes o dispositivos médicos accedan a la parte de inserción plegable 14. En el extremo de la parte de inserción plegable 14 se encuentra situada una abertura de puerto distal 18 y permite el acceso a la cavidad del cuerpo.

Un tapón reemplazable 20 es insertable de manera extraíble en la abertura del puerto proximal para evitar una infección o que otras sustancias extrañas entren en el cuerpo cuando el puerto permanente 10 no se encuentra en uso. El tapón 20 puede acoplarse a la pestaña exterior 12 mediante un anclaje 22. El anclaje puede estar formado a partir de la misma pieza de material que la pestaña exterior, o puede ser un material separado unido a la pestaña exterior 14. El tapón puede ser un tapón de tipo de compresión que sea lo suficientemente elástico para llenar la abertura del puerto proximal 16 cuando es presionado en posición. Alternativamente, el tapón 20 puede ser un componente separado no acoplado a través de un anclaje. Puede utilizarse también cualquiera de varios otros medios de sujeción, tales como extremos roscados, retenes plegables u otros mecanismos para conectar el tapón y la abertura del puerto proximal.

La pestaña exterior puede incluir unas zonas con rebajes 24 en uno o más lados. Las zonas con rebajes pueden dimensionarse para proporcionar un anclaje para suturas, adhesivos u otros dispositivos para sostener en posición el puerto permanente sobre el cuerpo. La pestaña exterior también puede mantenerse en posición al tener una superficie adhesiva opcional para mantenerla contra la piel. La superficie adhesiva puede ser unas islas de adhesivo situadas alrededor del lado inferior de la pestaña. Alternativamente, para proporcionar un sellado más completo y para ayudar a evitar el deterioro del tejido a través del cual se inserta el puerto permanente, puede colocarse un anillo continuo de adhesivo o material adhesivo en la parte inferior de la pestaña para evitar rasgaduras y fortalecer

la integridad de la superficie del tejido. De este modo, el puerto permanente 10 puede fijarse de varias maneras, individual o colectivamente, suturando las zonas con rebajes de la pestaña, adhiriendo la parte inferior de la pestaña a la superficie exterior del tejido e incluso cubriendo la pestaña con un vendaje adhesivo (regular y medicado) para ayudar a mantenerlo en posición y para ayudar a resistir la infección.

5 La parte de inserción plegable 14 del puerto permanente 10 puede fabricarse de cualquier manera que permita su plegado cuando no se encuentre en uso, por ejemplo, en forma de fuelle o estructura de tipo acordeón. Una vez pasada la pared abdominal u otra estructura del cuerpo, puede plegarse suavemente hasta una forma casi plana. La forma plana puede ayudar a reducir irritación y trauma, así como también proporcionar muy poca restricción al movimiento normal del cuerpo y una visibilidad limitada de su presencia. Una característica de la estructura de fuelle de la parte de inserción plegable es que presentará un diámetro reducido cuando se extiende y puede pasar más fácilmente a través de una incisión o sitio de herida relativamente pequeño, o incluso una vía de cavidad del cuerpo. Una vez en su lugar, la estructura permitirá el plegado de la parte de inserción plegable en un diámetro mayor para que por sí misma no trabaje fuera de la incisión, herida o cavidad del cuerpo. Con referencia a la figura 4, el estado plegado del puerto permanente expande la parte de fuelle para contener, por ejemplo, la pared del abdomen entre la pestaña 12 y la parte de inserción plegable 14 para un punto de reentrada seguro y de bajo perfil.

20 Con referencia a la figura 5, un estilete 26 está diseñado para encajar en la parte de inserción plegable 14 a través de la abertura del puerto proximal 16 y extender el puerto permanente 10 a su diámetro más pequeño para la inserción en una incisión. Si, por ejemplo, el puerto permanente estaba destinado para la inserción en una pared del abdomen, el estilete se insertaría primero en el puerto proximal, extendiendo la parte de inserción plegable y reduciendo así su diámetro. La abertura del puerto distal 18 puede presentar un diámetro menor que la abertura del puerto proximal 16, para que el estilete 26 permanezca en la parte de inserción plegable durante la inserción. Un médico puede empujar entonces el puerto permanente en una posición desde el exterior de la pared del abdomen y hacia el peritoneo, por ejemplo, a través de una incisión del trocar (no mostrada).

30 Una vez insertado, y opcionalmente sujeto en la pestaña al abdomen, el estilete 26 típicamente se extraería y podría introducirse uno o más lúmenes y luego volverse a introducir, a través del puerto permanente. El puerto permanente 10 puede permitir la inserción de dispositivos médicos después de la colocación manteniendo uno o más lúmenes de acceso para pasar un dispositivo médico a través del mismo, tal como un catéter, o una pequeña aguja o trocar, un endoscopio óptico, un instrumento operativo o cualquier número de dispositivos quirúrgicos, de diagnóstico o paliativos.

35 Cuando se extraen todos los lúmenes en el puerto 10 y el puerto no se encuentra en uso, la parte de inserción plegable se plegará y permitirá que la pared del abdomen se pliegue a una posición más relajada que puede estar sustancialmente cerca de su forma previa a la inserción. El tapón 20 puede insertarse entonces para proporcionar una barrera a los contaminantes. Teniendo una manera de permitir la separación (o nueva separación) de la pared o cavidad abdominal de los órganos de debajo para fines de examen, es deseable la aplicación de medicamentos o incluso tareas operativas y generalmente se consigue mediante la insuflación del espacio peritoneal. Debido a que el puerto está destinado para acceder al espacio del cuerpo con el fin de volver a expandir la separación de una capa o estructura corporal de otra, el puerto también permite que la estructura del cuerpo regrese a su posición sustancialmente normal (plegada).

45 En las figuras 6-7 se muestra una realización alternativa del puerto permanente 30. En esta disposición, se coloca una membrana que puede volverse a sellar 32 a través de la abertura del puerto proximal 34. Puede utilizarse una aguja u otro dispositivo de introducción de extremo afilado para perforar la membrana 32 o superficie e introducir un lumen o instrumento a través de la membrana y posteriormente en el cuerpo a través de la abertura del puerto distal 36. La membrana se volvería a sellar por sí misma después de extraerse. Esta membrana o cubierta perforable puede fabricarse a partir de cualquiera de una serie de materiales, por ejemplo, polisopreno, isopreno o silicona. En una realización alternativa, el puerto permanente puede tener una segunda abertura de puerto proximal que podría estar conectada a un filtro para liberar la presión de un espacio expandido, por ejemplo, el peritoneo, durante un procedimiento laparoscópico, sin permitir que los organismos sean liberados al aire.

55 En una realización alternativa mostrada en las figuras 8-9, el puerto permanente 40 puede tener una costura desprendible 44 dispuesta a lo largo de toda la longitud del puerto. La costura 44 puede atravesar la pestaña 42 y la parte de inserción plegable 45 para formar una línea continua de perforaciones desde la abertura del puerto proximal 46 hasta la abertura del puerto distal 48. En una realización, la costura 44 puede ser una línea de perforaciones que se extienda longitudinalmente por el dispositivo desde la abertura del puerto proximal 46 hasta la distal 28, múltiples líneas de perforaciones paralelas para permitir rasgar el puerto permanente desde uno o más lados de la pestaña 42, o cualquier patrón de perforaciones deseado para permitir una destrucción segmentada y una eliminación del puerto permanente. En realizaciones alternativas, las líneas de perforaciones pueden ser otros tipos de costuras debilitadas que definan una línea continua de material debilitado o de grosor reducido que permita una ruptura sustancialmente limpia cuando un usuario desea retirar el puerto permanente.

Una ventaja de un puerto permanente, tal como se muestra en las figuras 8-9, con una costura desprendible es que puede insertarse un nuevo puerto permanente en un puerto permanente anterior ya colocado en un cuerpo y el puerto anterior podría extraerse partiendo y retirando el puerto anterior. Alternativamente, el puerto anterior podría retirarse hacia un dispositivo de casquillo y extraerse, sirviendo el casquillo para mantener el espacio abierto para colocar un nuevo puerto en lugar del puerto anterior, o incluso podría empujarse una herramienta o un dedo a lo largo del puerto anterior mientras se coloca un nuevo puerto junto a la herramienta o el dedo, y se inserta.

Los puertos permanentes en las figuras 1-9 se muestran con un lumen a través del centro. En otras implementaciones, pueden fabricarse dos o más lúmenes para que en el mismo pueda insertarse más instrumento, o podría conectarse un lumen a una fuente de presión tal como un insuflador y el otro a una fuente de succión, o un dispositivo de descarga de presión disponible en el mercado (tal como el fabricado por *Smart products*), o puede insertarse un mini-endoscopio en un lumen y puede insertarse un instrumento o catéter u otro dispositivo operativo en otro. El dispositivo no está limitado a un único lumen, y podrían utilizarse múltiples lúmenes con muchos otros dispositivos médicos destinado a introducirse en espacio del cuerpo. Otros usos para el (los) lumen(es) pueden incluir aplicaciones que requieran la inserción de un catéter de fluido, el uso de un dispositivo de nebulización o aerosolización con el fin de recubrir o tratar una cavidad del órgano.

Tal como se muestra en las figuras 10-12, puede construirse un puerto permanente 50 con dos aberturas proximales 52 que cada una conduzcan a la mitad respectiva del interior de una parte de inserción plegable única 62. Cada abertura proximal 52 puede tener su propio tapón desmontable 54 unido a la pestaña 64 mediante respectivos anclajes 56. Una división plegable 60 que se extiende a través del interior de la zona encerrada por la parte de inserción plegable 62 define dos trayectorias de acceso separadas 66 que terminan en respectivas aberturas distales 58. Aunque las trayectorias de acceso 66 se muestran con el mismo tamaño en las figuras 10-12, también se contemplan trayectorias de acceso de tamaño desigual o más de dos trayectorias en la parte plegable única 62.

Las figuras 13 y 14 ilustran otra versión de un puerto permanente 70 para permitir el acceso a múltiples dispositivos tales como los indicados anteriormente. En la versión de las figuras 13-14, dos partes de inserción plegables 72 completamente separadas están formadas en un elemento de pestaña único 74. Cada parte plegable tiene su propia abertura proximal y distal 76, 78, donde las aberturas proximales 76 pueden tener un radio mayor que las aberturas distales 78 o pueden estar cubiertas con una membrana adecuada para perforar con una aguja u otro instrumento afilado. Adicionalmente, una o ambas partes plegables pueden estar divididas interiormente tal como se muestra en las figuras 10-12 para proporcionar acceso independiente para incluso más dispositivos o instrumentos en una cavidad del cuerpo.

Aunque el ejemplo de puertos permanentes descrito anteriormente incluye partes de inserción plegables, mostradas como fuelles, que son expansibles en una cavidad del cuerpo, puede ser necesario asegurar que la parte de inserción plegable o fuelle del dispositivo permanezcan hasta la superficie distal (es decir, la superficie interior) del tejido u órgano en el que se inserta el dispositivo. Las figuras 15-16 ilustran una implementación de un puerto permanente 80 que permite que la parte de inserción plegable pueda permanecer segura, y evitar que se "relaje" o se afloje y llegue a extenderse parcialmente en la cavidad del cuerpo. Esto se consigue teniendo uno o más hilos o anclajes 84 unidos a la parte distal de la parte de inserción, que puede utilizarse para estirar o retraer la parte de inserción plegable 82, a través de los orificios 86 de la pestaña superior 88, o bien a lo largo del exterior de la parte de inserción plegable 82 y el (los) exterior(es) de la pestaña superior para sujetarse por algún medio tal como atado, suturado, encintado o cualquier otro método de asegurar el (los) anclaje(s) 84 de manera que la parte de inserción plegable (abatible) 82 se mantenga plegada, o aflojarlos para permitir que la parte de inserción plegable 82 se expanda. Los anclajes 84 pueden construirse con el mismo material que el puerto permanente 80, de hilo, o de cualquier otro material flexible delgado. Esto podría conseguirse con uno o más de dichos anclajes 84. Los anclajes 84 pueden acoplarse a la parte de inserción plegable 82 en el proceso de moldeo, por termosellado (fusión), atado, pegado, o cualquier otro método de fijación de los anclajes a la parte de inserción plegable del dispositivo.

Todavía en realizaciones alternativas adicionales, en las que puede desearse una rigidez adicional de la parte de inserción plegable, un estilete, tal como se muestra en la figura 5, puede incluir un orificio central a través del cual pueden insertarse instrumentos o lúmenes. Dicho estilete modificado puede permanecer en el puerto permanente durante un procedimiento y retirarse para permitir que el puerto permanente se pliegue cuando no se utiliza.

Cualquiera de las versiones del puerto permanente descritas anteriormente puede estar recubierta o impregnada con medicamentos antibacterianos y/o antimicrobianos para evitar que se produzca una infección durante el tiempo en que se encuentra en posición. Dicho recubrimiento, por ejemplo, podría consistir, entre otros, en rifamicina, rifampina, minociclina, sulfadiazina de plata, o Bardex R IC, pero sin limitarse a estos.

El puerto permanente puede estar construido de un material elástico que tiene la capacidad de reformar su forma o aceptar una forma "retraída" después de que se encuentra en posición. Materiales adecuados incluyen, entre otros,

5 materiales de silicona, caucho, látex, nailon y tejidos, pero sin limitarse a estos. Aunque se contempla cualquier cantidad de tamaños y dimensiones de puertos permanentes, y puede variar dependiendo del uso previsto, el ejemplo mostrado en la figura 2 puede tener una longitud del eje mayor de la pestaña A de 1,75 pulgadas, una longitud de eje menor de la pestaña B de 0,875 pulgadas y una longitud de anclaje C de 0,875 pulgadas. El diámetro de la abertura del puerto proximal puede ser de 0,196 pulgadas y la abertura del puerto distal puede ser de 0,112 pulgadas. En consecuencia, el estilete utilizado para insertar esta versión específica del puerto permanente necesitaría tener un diámetro mínimo de más de 0,112 pulgadas y un diámetro máximo de menos de 0,196 pulgadas. Haciendo referencia nuevamente a las figuras 3 y 4, la parte de inserción plegable en este ejemplo puede tener una profundidad plegada G de 0,375 pulgadas y una profundidad máxima extendida F de 5,0 pulgadas para una relación mayor que 5 a 1. El diámetro extendido H de la parte de inserción plegable es preferiblemente menor que el diámetro plegado I, sin embargo, la relación puede variar dependiendo, por ejemplo, del número y longitud de los pliegues que forman el fuelle o estructura tipo acordeón de la parte de inserción plegable.

10
15 Se pretende, por lo tanto, que la descripción detallada anterior sea considerada más ilustrativa que limitativa, y que se entienda que las siguientes reivindicaciones son las que pretenden definir el alcance de esta invención.

REIVINDICACIONES

- 5 1. Puerto permanente para permitir acceso a un cuerpo, definiendo el puerto una abertura de puerto proximal (16) y una abertura de puerto distal (18), en el que el puerto comprende:
- una parte exterior (12) configurada para la colocación fuera de una incisión y que define la abertura de puerto proximal (16); y
una parte de inserción plegable (14) unida a la parte exterior (12) y situada en una relación sustancialmente coaxial respecto a la abertura de puerto proximal (16),
- 10 la parte de inserción plegable (14) es ajustable repetidamente entre una posición extendida, en la que la parte de inserción plegable (14) comprende una longitud extendida y una anchura extendida, y una posición plegada, en la que la parte de inserción plegable (14) comprende una longitud plegada y una anchura plegada, y en el que la longitud extendida es mayor que la longitud plegada y la anchura extendida es menor que la anchura plegada,
- 15 caracterizado por el hecho de que
- la parte de inserción plegable (14) define la abertura de puerto distal (18) del puerto permanente.
- 20 2. Puerto de acuerdo con la reivindicación 1, que comprende, además, un tapón extraíble (20) dimensionado para sellar la abertura del puerto proximal.
3. Puerto de acuerdo con la reivindicación 2, que comprende, además, un anclaje (22) conectado con el tapón (16) en un primer extremo y conectado con la parte exterior (12) en un segundo extremo.
- 25 4. Puerto de acuerdo con la reivindicación 1, en el que la parte exterior (12) y la parte de inserción plegable (14) comprenden, cada una, un material antimicrobiano.
5. Puerto de acuerdo con la reivindicación 1, en el que la parte exterior (12) y la parte de inserción plegable (14) comprenden, cada una, un recubrimiento de material antimicrobiano.
- 30 6. Puerto de acuerdo con la reivindicación 1, que comprende, además, una costura desprendible (44) que extiende por lo menos una parte de una longitud de la parte de inserción plegable (14) y por lo menos una parte de una anchura de la parte exterior (12).
- 35 7. Puerto de acuerdo con la reivindicación 6, en el que la costura desprendible (44) comprende una línea de perforaciones en el puerto (10).
8. Puerto de acuerdo con la reivindicación 6, en el que la costura desprendible (44) comprende una zona de material debilitado.
- 40 9. Puerto de acuerdo con la reivindicación 1, que comprende, además, un adhesivo situado a lo largo de un lado inferior de la parte exterior (12) y configurado para adherirse a tejido que rodea una incisión a través de la cual puede insertarse la parte de inserción plegable.
- 45 10. Puerto de acuerdo con la reivindicación 9, en el que el adhesivo comprende un anillo de adhesivo continuo.
11. Puerto de acuerdo con la reivindicación 1, en el que la parte exterior (12) comprende, además, una superficie perforable (32) posicionada de manera que puede volverse a sellar en la abertura del puerto proximal.
- 50 12. Puerto de acuerdo con la reivindicación 1, que comprende, además, por lo menos un anclaje (84) que tiene un extremo distal y un extremo proximal, en el que el extremo distal del anclaje (84) está conectado a una sección distal de la parte de inserción plegable (14) y el extremo proximal es ajustable para retener la parte inserción plegable (14) en la posición plegable.
- 55

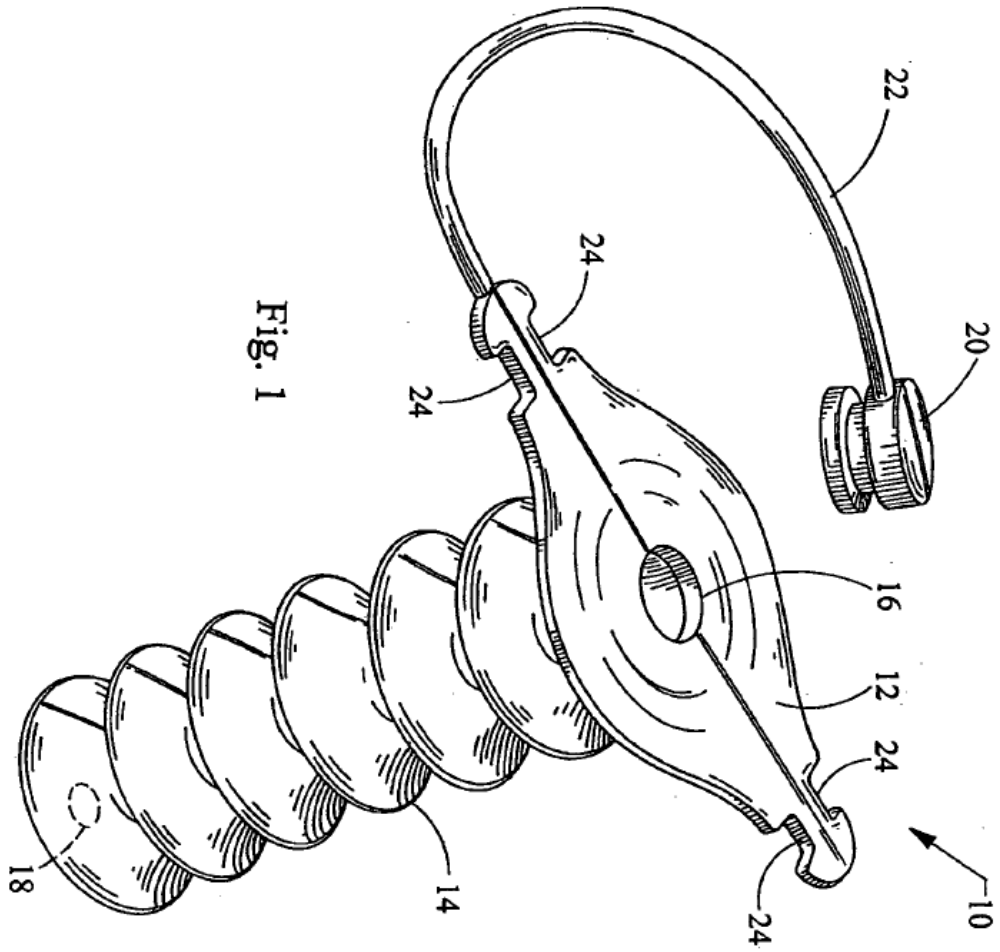


Fig. 1

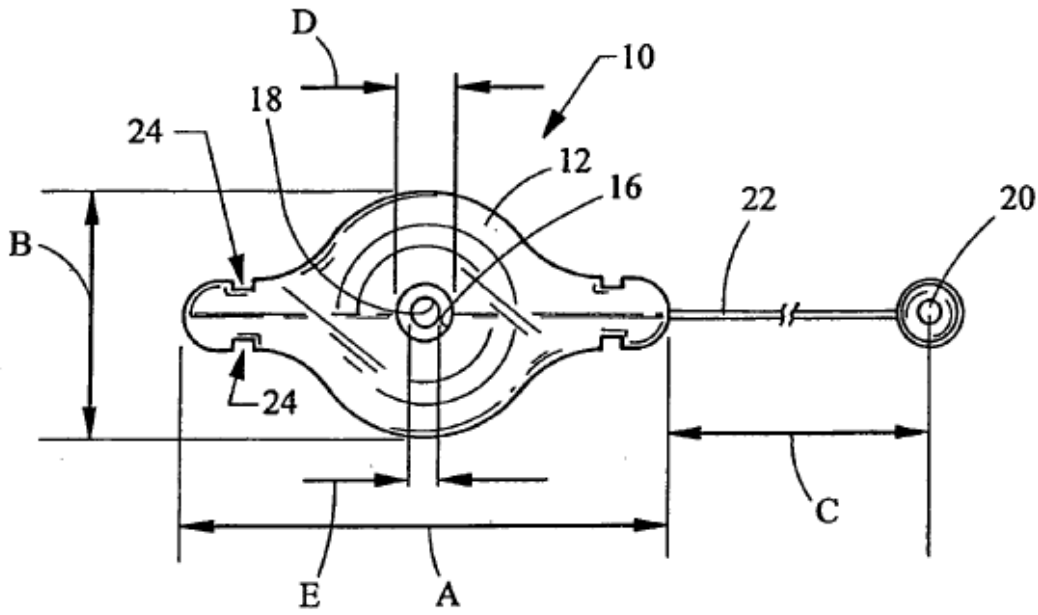


Fig. 2

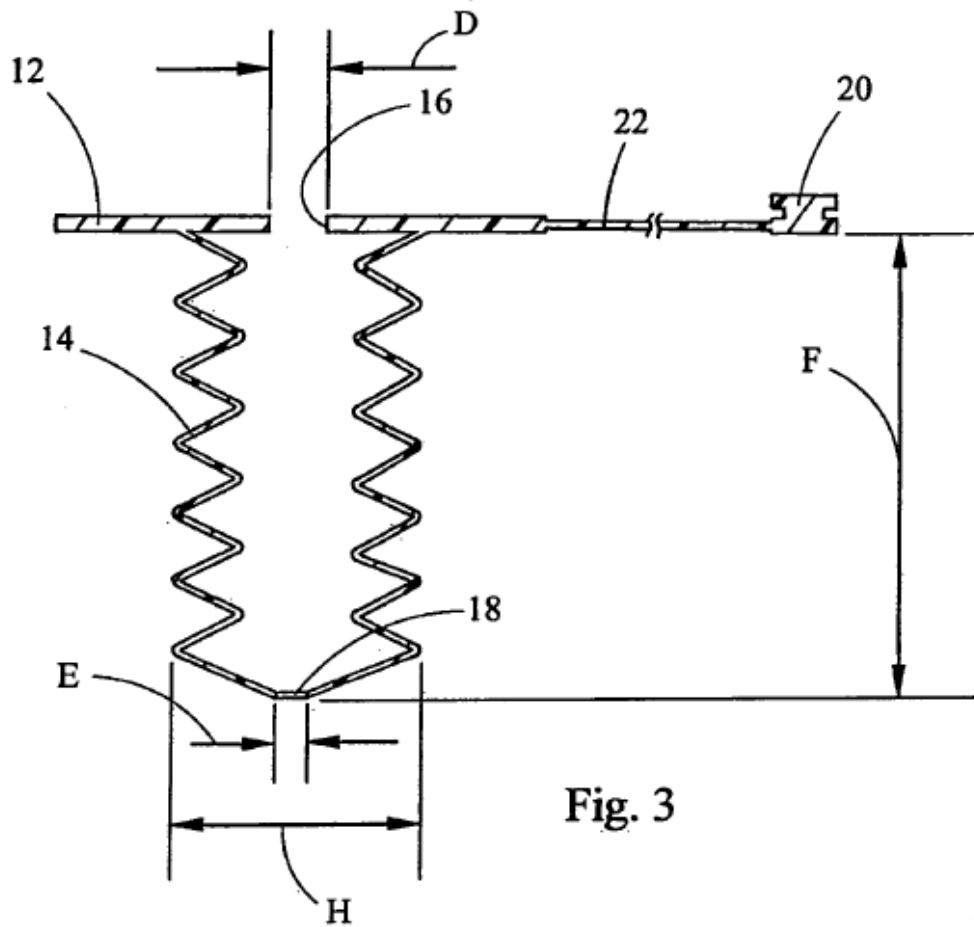


Fig. 3

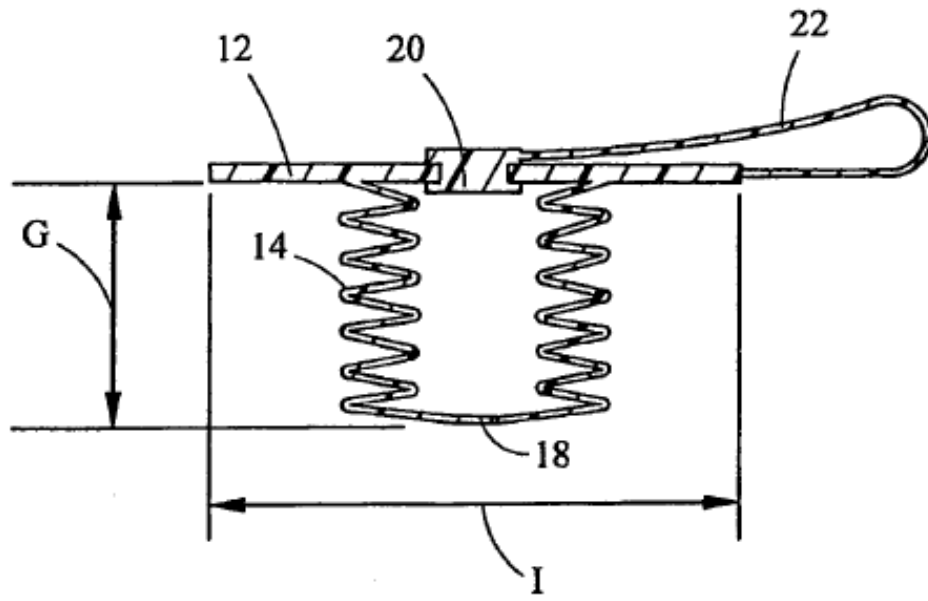


Fig. 4

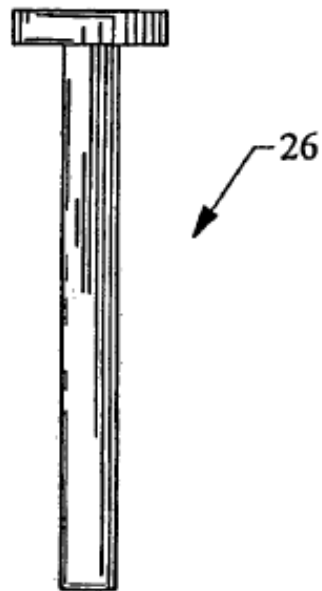


Fig. 5

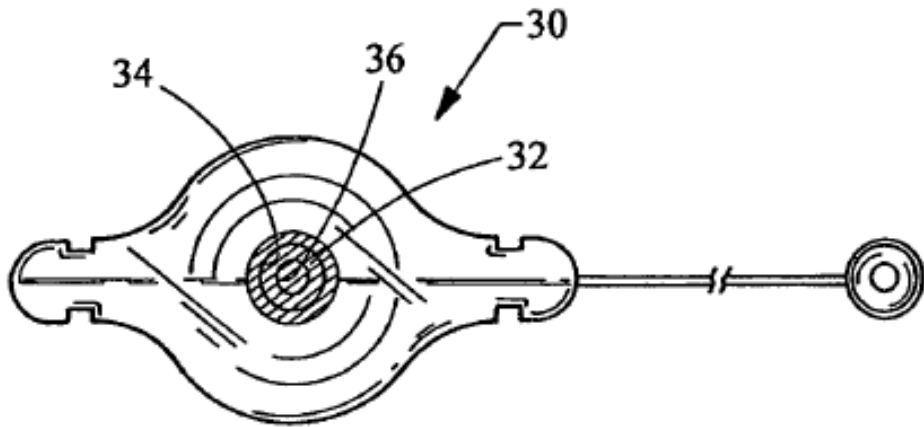


Fig. 6

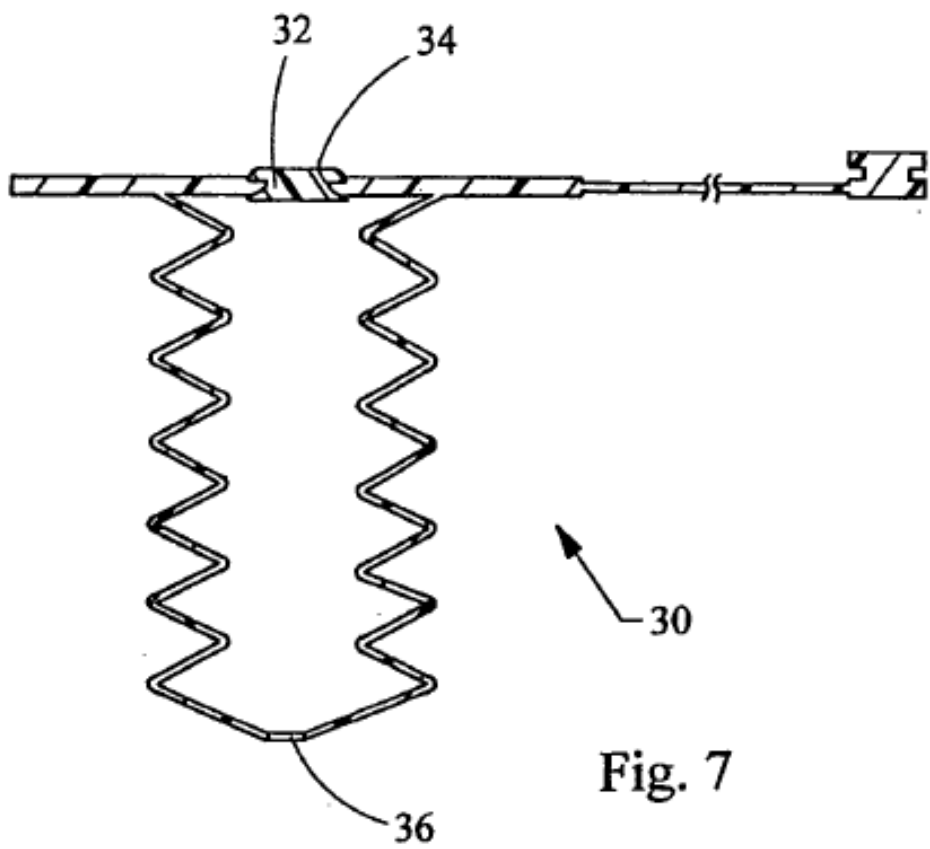


Fig. 7

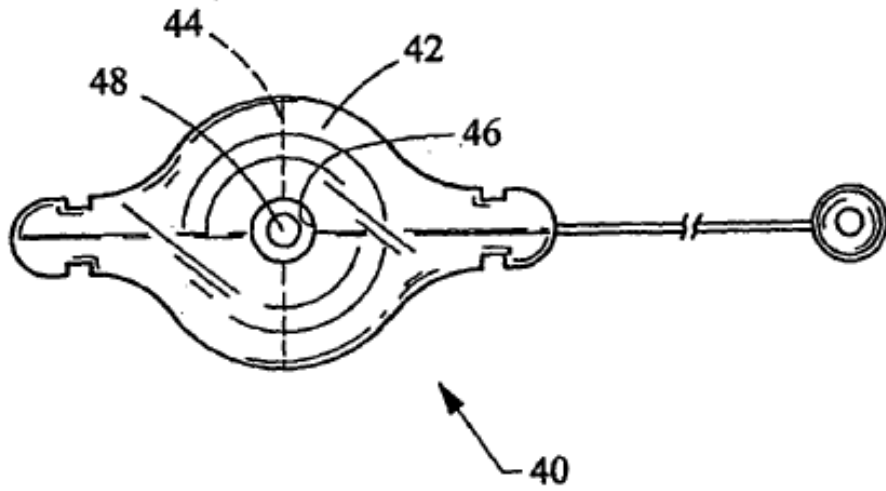


Fig. 8

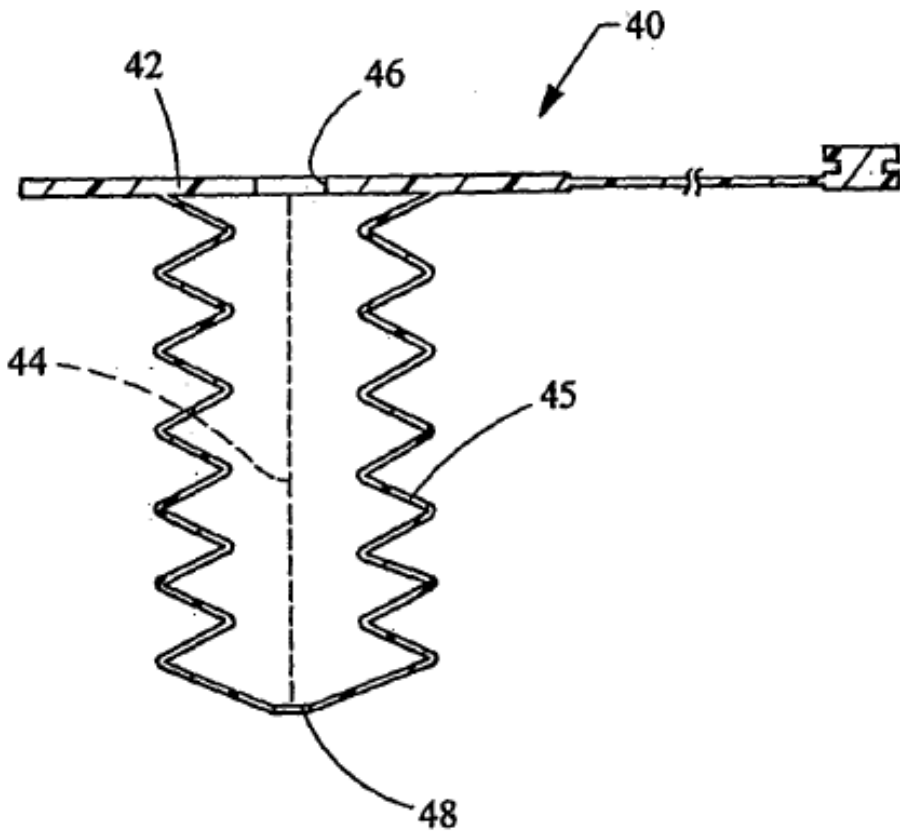


Fig. 9

Fig. 10

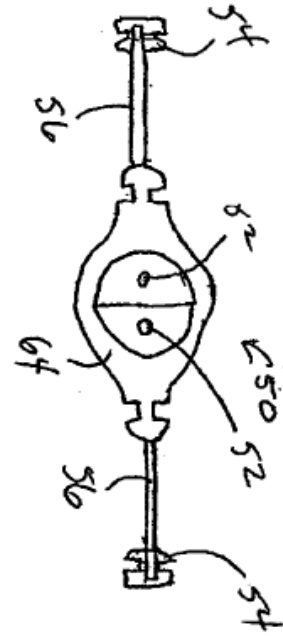


Fig. 11

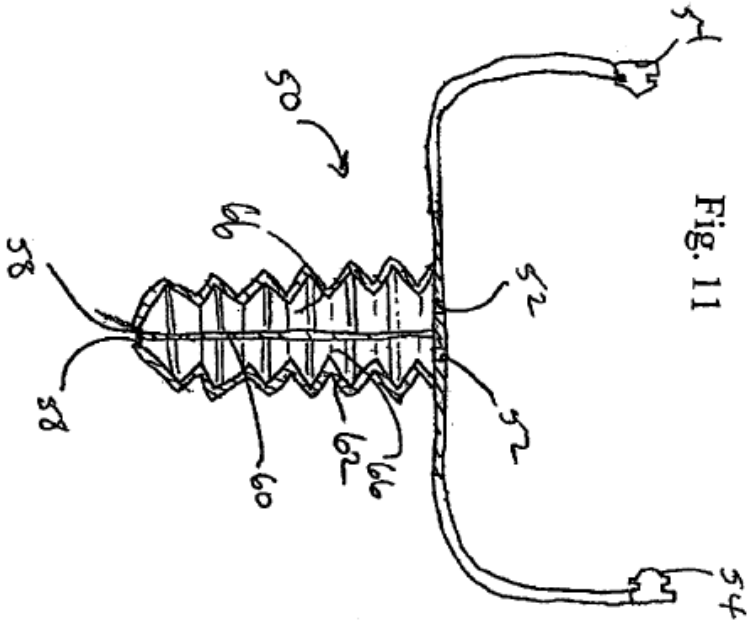


Fig. 12

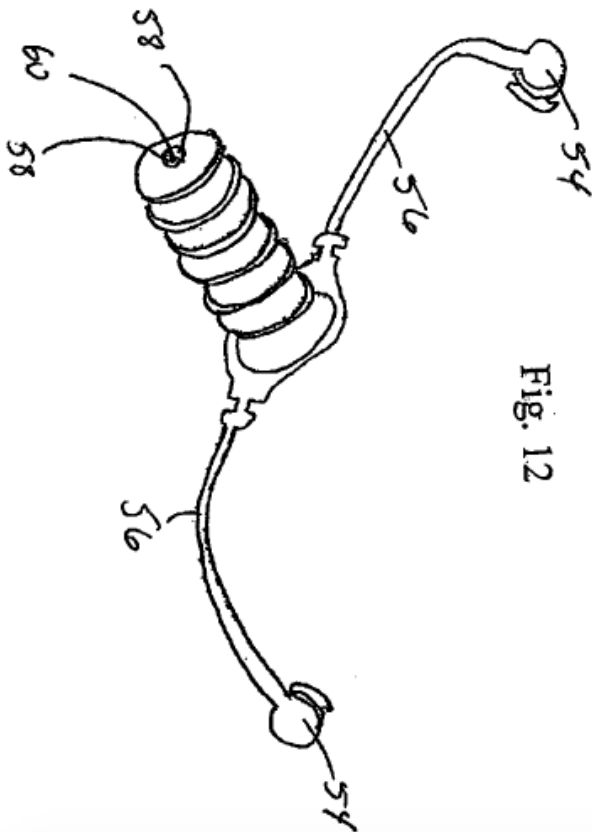


Fig. 13

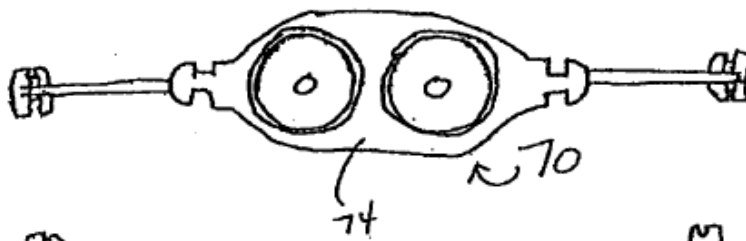


Fig. 14

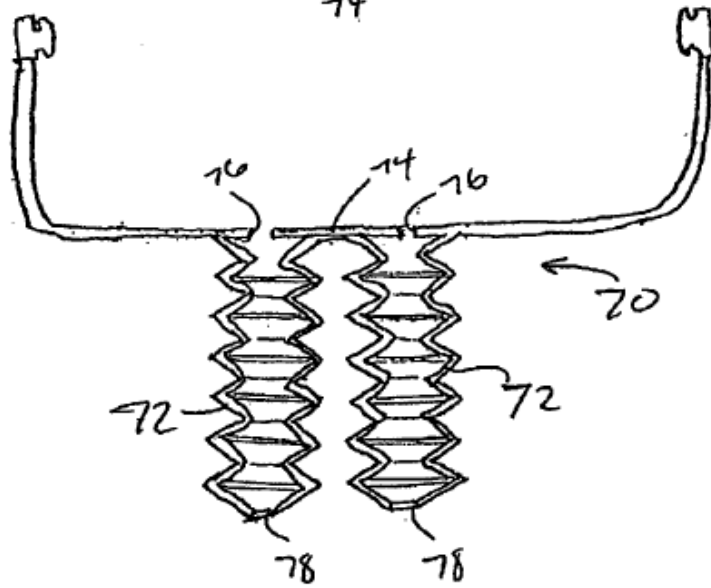


Fig. 15

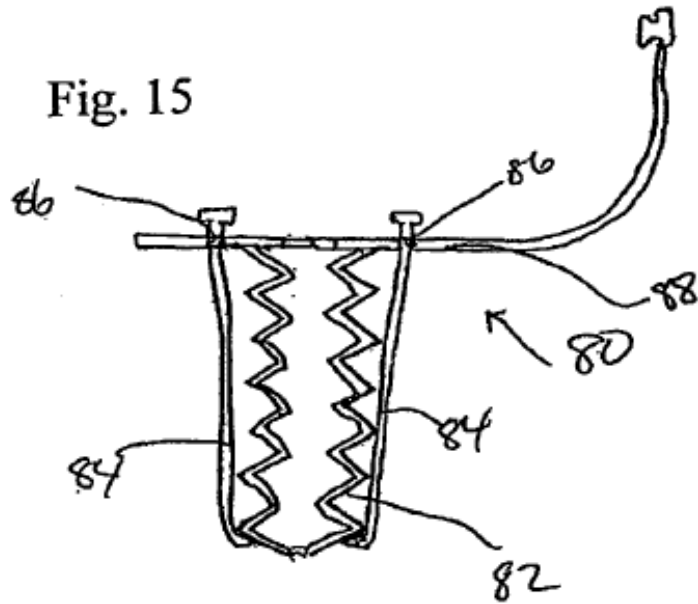


Fig. 16

