



(19) 대한민국특허청(KR)
(12) 등록특허공보(B1)

(45) 공고일자 2017년10월18일
 (11) 등록번호 10-1787174
 (24) 등록일자 2017년10월11일

(51) 국제특허분류(Int. Cl.)
 A45D 1/06 (2006.01) A45D 1/00 (2006.01)
 A45D 1/04 (2006.01) A45D 2/00 (2006.01)
 (21) 출원번호 10-2014-0184341
 (22) 출원일자 2014년12월19일
 심사청구일자 2014년12월19일
 (65) 공개번호 10-2016-0075905
 (43) 공개일자 2016년06월30일
 (56) 선행기술조사문헌
 US20130263881 A1*
 JP3185229 U9*
 KR101263801 B1*
 *는 심사관에 의하여 인용된 문헌

(73) 특허권자
정성열
 전라남도 여수시 웅천중앙로 33 201동 302호 (웅천동, 웅천지웰아파트)
 (72) 발명자
정성열
 전라남도 여수시 웅천중앙로 33 201동 302호 (웅천동, 웅천지웰아파트)
 (74) 대리인
손승희, 이신표, 한성용

전체 청구항 수 : 총 2 항

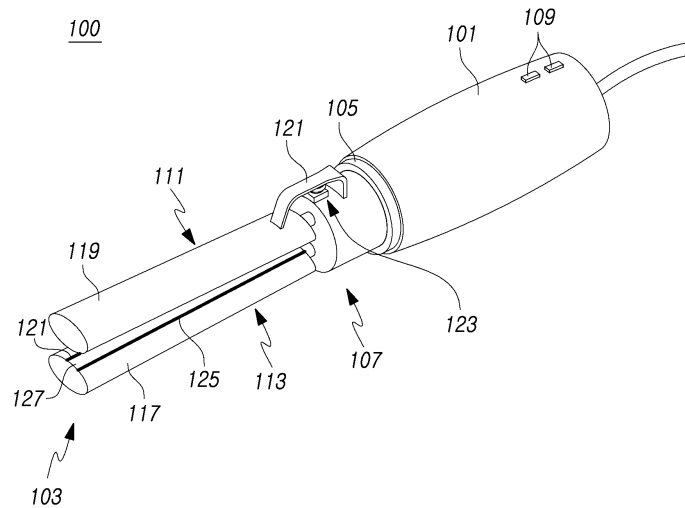
심사관 : 남궁용

(54) 발명의 명칭 **헤어 스타일링 장치**

(57) 요약

본 발명은 헤어 스타일링 장치에 관한 것으로, 본 발명의 일실시예에 의하면, 헤어를 스타일링할 때, 헤어의 스트레이트 작업과 컬링 작업을 손쉽게 수행할 수 있어서, 사용자가 원하는 헤어스타일을 간편하게 연출할 수 있는 효과가 있다.

대표도 - 도1



명세서

청구범위

청구항 1

하우징부; 및

상기 하우징부의 내측에 회전가능하게 지지되는 내측하우징부와, 상기 내측하우징부의 일측에 구비되어 회전구동력을 제공하는 구동부와, 상기 내측하우징부의 타측에 구비되며 상기 하우징부의 외부로 노출되되 모발에 열을 가하여 퍼거나 길을 형성하되 소정 간격 이격되며 서로 나란하게 배치되는 제1발열부재와 제2발열부재를 포함하는 발열부와, 상기 발열부와 상기 내측하우징부의 경계부분을 감싸도록 구비되어 슬라이드 이동되는 스위치의 이동위치에 따라 상기 구동부와 발열부의 작동을 제어하는 제어부와, 상기 제1발열부재의 일측에 구비되며 후방을 전방 방향으로 밀어주어 상기 제1발열부재와 상기 제2발열부재 사이의 공간을 좁힘으로써 상기 제1발열부재와 상기 제2발열부재 사이로 지나가는 모발을 가압하는 누름손잡이부와, 상기 누름손잡이부의 하부에서 상기 누름손잡이부를 상방향으로 탄성지지하는 탄성지지부를 포함하는 스타일링부;

를 포함하되,

상기 발열부는,

상기 제1발열부재와 제2발열부재의 서로 마주하는 면에 각각 구비되어 모발을 퍼주는 제1발열판을 포함하며,

상기 제1발열부재와 제2발열부재 중, 상기 제1발열판이 구비된 면을 제외한 각각의 면에, 상기 제1발열판과 서로 다른 온도를 유지하며 모발의 길을 형성하는 제2발열판을 포함하되,

상기 스위치는,

상기 발열부와 상기 내측하우징부의 경계부분의 제1위치(1P)에서는 전원이 공급되지 않도록 하고, 상기 제1위치(1P)에서 상기 발열부를 향하는 방향으로 떨어져 있는 제2위치(2P)에서는 상기 제1발열판에 전원이 공급되어 상기 제1발열판이 발열되도록 하며, 상기 제2위치(2P)에서 상기 발열부를 향하는 방향으로 떨어져 있는 제3위치(3P)에서는 상기 제2발열판에 전원이 공급되어 상기 제2발열판이 발열되도록 하고, 상기 제3위치(3P)에서 상기 발열부를 향하는 방향으로 떨어져 있는 제4위치(4P)에서는 상기 구동부에 전원이 공급되어 상기 구동부의 회전축이 일방향으로 회전됨에 따라 상기 스타일링부가 일방향으로 회전되게 하며, 상기 제4위치(4P)에서 상기 발열부를 향하는 방향으로 떨어져 있는 제5위치(5P)에서는 상기 구동부의 회전축이 타방향으로 회전됨에 따라 상기 스타일링부가 타방향으로 회전되도록 하는 것을 특징으로 하는 헤어 스타일링 장치.

청구항 2

삭제

청구항 3

삭제

청구항 4

제 1 항에 있어서,

상기 제1발열판과 제2발열판의 경계부분에, 열전도차단부가 형성된 헤어 스타일링 장치.

발명의 설명

기술 분야

본 발명은 헤어 스타일링 장치에 관한 것이다.

배경 기술

[0001]

- [0002] 일반적으로 고데기는 고열을 이용하여 모발을 감거나 집은 상태로 모발을 펴거나 곱혀서 원하는 헤어스타일을 만드는데 사용된다.
- [0003] 예전에는 금속막대가 서로 교차된 모양으로 이루어져 불에 넣고 가열하여 사용하는 고데기가 주류를 이루었으나, 근래에는 사용이 편리하도록 전기에 의하여 가열되는 집게모양의 전기식 고데기가 주류를 이루고 있다.
- [0004] 이러한 전기식 고데기로는 한 쌍의 가열판을 집게모양으로 형성하여 가열판 사이로 머리카락을 집어넣고 잡아당김에 의해 스타일을 연출하도록 한 집게형 고데기와, 원통형의 발열체에 머리카락을 감고 컬(curl)을 연출할 수 있도록 한 원통형 고데기가 있다.
- [0005] 집게형 고데기의 일례로 한국공개특허 제2008-0001812호에 '전기식 고데기'가 개시되어 있고, 원통형 고데기의 일례로 한국등록실용신안 제0432939호에 '헤어컬링기'가 개시되어 있다.
- [0006] 그러나 개시된 집게형 고데기의 경우, 모발에 스트레이트를 주거나 웨이브를 주기 위해서는 상,하판 플레이트로 모발을 눌러 당기는 동작을 반복해야 하므로, 원하는 모양의 헤어스타일을 연출하는데 시간이 많이 걸릴 뿐 아니라, 모발에 무리한 힘이 가해져 모발을 손상시키는 문제점이 있었다.
- [0007] 또한, 개시된 원통형 고데기의 경우, 컬링작업시 사용자가 손으로 잡고 돌리면서 작업을 해야 하기 때문에 능숙하지 못한 일반 소비자가 사용하기에는 부적당하며, 능숙한 사용자라 하더라도 일일이 손으로 돌리면서 작업을 해야 하기 때문에 사용에 불편함이 큰 문제점이 있었다.

발명의 내용

해결하려는 과제

- [0008] 이에 본 발명은 전술한 배경에서 안출된 것으로, 헤어를 스타일링할 때, 헤어의 스트레이트 작업과 컬링 작업을 손쉽게 수행할 수 있어서, 사용자가 원하는 헤어스타일을 간편하게 연출할 수 있는 헤어 스타일링 장치를 제공하는데 그 목적이 있다.
- [0009] 또한, 스타일링부가 자동으로 회전함에 따라 종래 사용자가 수동으로 회전시키는 방식의 고데기 대비, 사용자의 편의성을 획기적으로 향상시킬 수 있는 헤어 스타일링 장치를 제공하는데 그 목적이 있다.
- [0010] 또한, 헤어 스타일링 연출시 헤어의 스트레이트 작업과 컬링 작업을 동시에 수행할 수 있어서, 모발 손상을 최소화할 수 있을 뿐만 아니라, 고급스러운 헤어 스타일링을 연출할 수 있는 헤어 스타일링 장치를 제공하는데 그 목적이 있다.
- [0011] 본 발명의 목적은 여기에 제한되지 않으며, 언급되지 않은 또 다른 목적들은 아래의 기재로부터 통상의 기술자에게 명확하게 이해될 수 있을 것이다.

과제의 해결 수단

- [0012] 이러한 목적을 달성하기 위하여 본 발명의 일실시예는 하우징부; 및 하우징부의 내측에 회전가능하게 지지되는 내측하우징부와, 내측하우징부의 일측에 구비되어 회전구동력을 제공하는 구동부와, 내측하우징부의 타측에 구비되며 하우징부의 외부로 노출되되 모발에 열을 가하여 펴거나 컬을 형성하는 발열부와, 스위치의 동작에 따라 구동부와 발열부의 작동을 제어하는 제어부를 포함하는 스타일링부;를 포함하는 헤어 스타일링 장치를 제공한다.
- [0013] 또한, 발열부는, 소정 간격 이격되며 서로 나란하게 배치되는 제1발열부재와 제2발열부재를 포함하되, 제1발열부재와 제2발열부재의 서로 마주하는 면에 제1발열판이 서로 마주하도록 구비된 헤어 스타일링 장치를 제공한다.
- [0014] 또한, 제1발열부재와 제2발열부재 양쪽 또는 어느 한쪽 중, 제1발열판이 구비된 면을 제외한 면에, 제2발열판이 구비된 헤어 스타일링 장치를 제공한다.
- [0015] 또한, 제1발열판과 제2발열판의 경계부분에, 열전도차단부가 형성된 헤어 스타일링 장치를 제공한다.

발명의 효과

- [0016] 본 발명의 일실시예에 의하면, 헤어를 스타일링할 때, 헤어의 스트레이트 작업과 컬링 작업을 손쉽게 수행할 수

있어서, 사용자가 원하는 헤어스타일을 간편하게 연출할 수 있는 효과가 있다.

[0017] 또한, 스타일링부가 자동으로 회전함에 따라 종래 사용자가 수동으로 회전시키는 방식의 고데기 대비, 사용자의 편의성을 획기적으로 향상시킬 수 있는 효과가 있다.

[0018] 또한, 헤어 스타일링 연출시 헤어의 스트레이트 작업과 컬링 작업을 동시에 수행할 수 있어서, 모발 손상을 최소화할 수 있을 뿐만 아니라, 고급스러운 헤어 스타일링을 연출할 수 있는 효과가 있다.

도면의 간단한 설명

[0019] 도 1은 본 발명의 일실시예에 따른 헤어 스타일링 장치의 사시도이다.

도 2는 도 1의 헤어 스타일링 장치의 부분 단면도이다.

도 3은 도 1의 헤어 스타일링 장치로 모발을 스타일링 하는 예를 나타낸 도면이다.

도 4 내지 도 8은 도 1의 헤어 스타일링 장치에서 스위치의 위치변화를 나타낸 도면이다.

발명을 실시하기 위한 구체적인 내용

[0020] 이하, 본 발명의 일부 실시예들을 예시적인 도면을 통해 상세하게 설명한다. 각 도면의 구성요소들에 참조부호를 부가함에 있어서, 동일한 구성요소들에 대해서는 비록 다른 도면상에 표시되더라도 가능한 한 동일한 부호를 가지도록 하고 있음에 유의해야 한다. 또한, 본 발명을 설명함에 있어, 관련된 공지 구성 또는 기능에 대한 구체적인 설명이 본 발명의 요지를 흐릴 수 있다고 판단되는 경우에는 그 상세한 설명은 생략한다.

[0021] 또한, 본 발명의 구성 요소를 설명하는 데 있어서, 제 1, 제 2, A, B, (a), (b) 등의 용어를 사용할 수 있다. 이러한 용어는 그 구성 요소를 다른 구성 요소와 구별하기 위한 것일 뿐, 그 용어에 의해 해당 구성 요소의 본질이나 차례 또는 순서 등이 한정되지 않는다. 어떤 구성 요소가 다른 구성요소에 "연결", "결합" 또는 "접속"된다고 기재된 경우, 그 구성 요소는 그 다른 구성요소에 직접적으로 연결되거나 또는 접속될 수 있지만, 각 구성 요소 사이에 또 다른 구성 요소가 "연결", "결합" 또는 "접속"될 수도 있다고 이해되어야 할 것이다.

[0022] 도 1은 본 발명의 일실시예에 따른 헤어 스타일링 장치의 사시도이다. 도 2는 도 1의 헤어 스타일링 장치의 부분 단면도이다. 도 3은 도 1의 헤어 스타일링 장치로 모발을 스타일링 하는 예를 나타낸 도면이다. 도 4 내지 도 8은 도 1의 헤어 스타일링 장치에서 스위치의 위치변화를 나타낸 도면이다.

[0023] 이들 도면들에 도시된 바와 같이, 본 발명의 일실시예에 따른 헤어 스타일링 장치(100)는, 하우징부(101); 및 하우징부(101)의 내측에 회전가능하게 지지되는 내측하우징부(201)와, 내측하우징부(201)의 일측에 구비되어 회전구동력을 제공하는 구동부(203)와, 내측하우징부(201)의 타측에 구비되며 하우징부(101)의 외부로 노출되도록 모발(301)에 열을 가하여 퍼거나 컬을 형성하는 발열부(103)와, 발열부(103)와 내측하우징부(201)의 경계부분(104)을 감싸도록 구비되어 슬라이드 이동되는 스위치(105)의 이동위치에 따라 구동부(203)와 발열부(103)의 작동을 제어하는 제어부(205)를 포함하는 스타일링부(107);를 포함하는 것을 특징으로 한다.

[0024] 하우징부(101)는 일예로 일측이 폐쇄되고 타측이 개방된 원통 형상으로 제공될 수 있는데, 이러한 하우징부(101)는 후술할 스타일링부(107)의 내측하우징부(201), 구동부(203) 등을 감싸면서 내측하우징부(201)의 회전을 지지하도록 되어 있다.

[0025] 한편, 하우징부(101)에는 발열부(103)의 온도를 표시해주는 표시등(109)이 구비될 수 있다.

[0026] 이어서, 스타일링부(107)는 내측하우징부(201), 구동부(203), 발열부(103), 제어부(205)를 포함한다. 이하, 각 구성에 대해 상세히 설명한다.

[0027] 내측하우징부(201)는 하우징부(101)의 내측에 회전가능하게 지지되는데, 내측하우징부(201) 내에는 기관, 전선 등이 수납된다.

[0028] 물론, 내측하우징부(201)의 회전을 지지하도록, 내측하우징부(201)의 외주면과 하우징부(101)의 내주면 사이에는 회전지지부재(207)가 구비되며, 이러한 회전지지부재(207)는 일예로 볼베어링일 수 있다.

[0029] 구동부(203)는 내측하우징부(201)의 일측에 구비되는데, 구동부(203)는 내측하우징부(201)에 회전구동력을 제공하여, 내측하우징부(201)가 회전될 수 있도록 한다.

[0030] 이러한 구동부(203)는 일예로 회전축(209)이 정회전과 역회전할 수 있는 모터로 제공될 수 있으며, 구동부(20

3)의 회전축(209)과 내측하우징부(201) 사이에는 감속기가 구비될 수 있다.

- [0031] 발열부(103)는 내측하우징부(201)의 타측에 구비되며 하우징부(101)의 외부로 노출되는데, 발열부(103)는 모발(301)에 열을 가하여 퍼거나 컬을 형성하는 기능을 수행하게 된다.
- [0032] 이러한 발열부(103)의 구조에 대한 일례를 좀 더 구체적으로 설명하면, 발열부(103)는 소정 간격 이격되며 서로 나란하게 배치되는 제1발열부재(111)와 제2발열부재(113)를 포함할 수 있다.
- [0033] 여기서 제1발열부재(111)와 제2발열부재(113)는 일례로, 단면이 타원형인 기둥 형상으로 제공될 수 있는데, 제1발열부재(111)와 제2발열부재(113)의 서로 마주하는 면에는 제1발열관(115, 127)이 서로 마주하도록 구비되며, 제1발열관(115, 127)은 모발(301)을 퍼주는 기능을 수행하게 된다.
- [0034] 한편, 제1발열부재(113)와 제2발열부재(115) 양쪽 또는 어느 한쪽 중, 제1발열관(115, 127)이 구비된 면을 제외한 면의 일부 또는 전부에, 제2발열관(117, 119)이 구비되는데, 제2발열관(117, 119)은 모발(301)에 컬을 형성하는 기능을 수행하게 된다.
- [0035] 또한, 제1발열관(115, 127)과 제2발열관(117, 119)의 경계부분에는, 열전도차단부(125)가 형성되어, 서로 다른 온도를 유지하는 제1발열관(115)과 제2발열관(117) 사이에서 열이 전달되는 것을 차단하도록 되어 있다.
- [0036] 물론, 비록 도면상에는 도시되지 않았으나, 제1발열부재(111)의 제1발열관(115)과 제2발열관(119)의 경계부분에도 열전도차단부가 형성됨은 당연하다.
- [0037] 더불어, 제1발열부재(111)의 일측에 누름손잡이부(121)가 구비될 수 있는데, 사용자는 본 발명의 일실시예인 헤어 스타일링 장치(100)의 사용 중, 제1발열부재(111)와 제2발열부재(113) 사이로 지나가는 모발(301)에 대한 가압력을 높이하고자 할 때, 누름손잡이부(121)의 후방을 전방 방향으로 밀어주어서, 제1발열부재(111)와 제2발열부재(113) 사이의 공간을 좁힘으로써, 모발(301)에 대한 가압력을 향상시킬 수 있게 된다.
- [0038] 물론, 누름손잡이부(121)의 하부에 누름손잡이부(121)를 상방향으로 탄성지지하는 탄성지지부(123)가 구비되어 있어서, 일반적인 경우에도 제1발열부재(111)와 제2발열부재(113) 사이로 지나가는 모발(301)에 적절한 가압력이 유지되도록 되어 있다.
- [0039] 제어부(205)는 스위치(105)의 동작에 따라 구동부(203)와 발열부(103)의 작동을 제어하는데, 스위치(105)의 동작에 따른 헤어 스타일링 장치(100)의 작동예를 설명하면, 도 4에 도시된 바와 같은 스위치(105)의 제1위치(1P)에서는 헤어 스타일링 장치(100)에 전원이 공급되지 않고, 도 5에 도시된 바와 같은 스위치(105)의 제2위치(2P)에서는 제1발열관(115)에 전원이 공급되어 제1발열관(115)이 발열되며, 도 6에 도시된 바와 같은 스위치(105)의 제3위치(3P)에서는 제2발열관(117, 119)에 전원이 공급되어 제2발열관(117, 119)이 발열되고, 도 7에 도시된 바와 같은 스위치(105)의 제4위치(4P)에서는 구동부(203)에 전원이 공급되어 구동부(203)의 회전축(209)이 일방향으로 회전됨에 따라 스타일링부(107)가 일방향으로 회전하게 되며, 도 8에 도시된 바와 같은 스위치(105)의 제5위치(5P)에서는 구동부(203)의 회전축(209)이 타방향으로 회전됨에 따라 스타일링부(107)가 타방향으로 회전하게 된다.
- [0040] 물론, 위에서 설명한 바 이외에, 스위치(105)의 위치에 따라 헤어 스타일링 장치(100)의 작동에는 다양하게 변경이 가능하다.
- [0041] 이상에서 설명한 바와 같이, 본 발명의 일실시예에 의하면, 헤어를 스타일링할 때, 헤어의 스트레이트 작업과 컬링 작업을 손쉽게 수행할 수 있어서, 사용자가 원하는 헤어스타일을 간편하게 연출할 수 있는 효과가 있게 된다.
- [0042] 또한, 스타일링부가 자동으로 회전함에 따라 종래 사용자가 수동으로 회전시키는 방식의 고데기 대비, 사용자의 편의성을 획기적으로 향상시킬 수 있는 효과가 있게 된다.
- [0043] 또한, 헤어 스타일링 연출시 헤어의 스트레이트 작업과 컬링 작업을 동시에 수행할 수 있어서, 모발 손상을 최소화할 수 있을 뿐만 아니라, 고급스러운 헤어 스타일링을 연출할 수 있는 효과가 있게 된다.
- [0044] 이상에서, 본 발명의 실시예를 구성하는 모든 구성 요소들이 하나로 결합되거나 결합되어 동작하는 것으로 설명되었다고 해서, 본 발명이 반드시 이러한 실시예에 한정되는 것은 아니다. 즉, 본 발명의 목적 범위 안에서라면, 그 모든 구성 요소들이 하나 이상으로 선택적으로 결합하여 동작할 수도 있다.
- [0045] 또한, 이상에서 기재된 "포함하다", "구성하다" 또는 "가지다" 등의 용어는, 특별히 반대되는 기재가 없는 한,

해당 구성 요소가 내재될 수 있음을 의미하는 것이므로, 다른 구성 요소를 제외하는 것이 아니라 다른 구성 요소를 더 포함할 수 있는 것으로 해석되어야 한다. 기술적이거나 과학적인 용어를 포함한 모든 용어들은, 다르게 정의되지 않는 한, 본 발명이 속하는 기술 분야에서 통상의 지식을 가진 자에 의해 일반적으로 이해되는 것과 동일한 의미를 가진다. 사전에 정의된 용어와 같이 일반적으로 사용되는 용어들은 관련 기술의 문맥 상의 의미와 일치하는 것으로 해석되어야 하며, 본 발명에서 명백하게 정의하지 않는 한, 이상적이거나 과도하게 형식적인 의미로 해석되지 않는다.

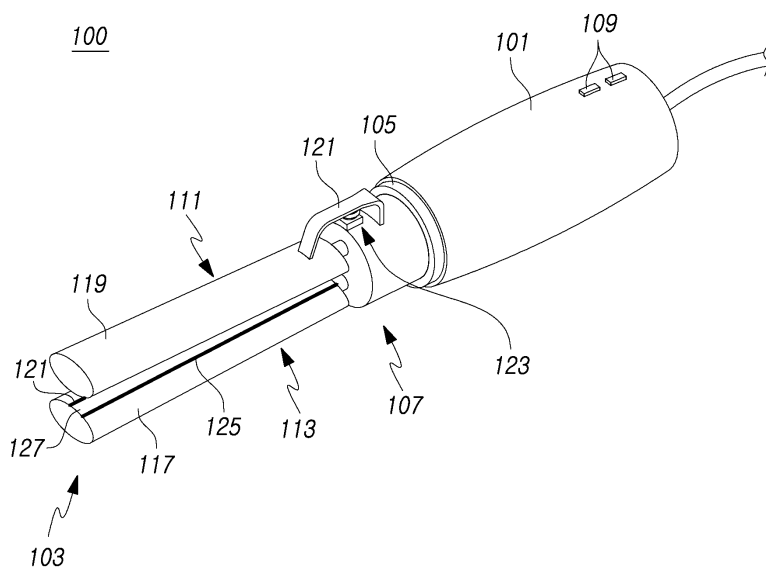
[0046] 이상의 설명은 본 발명의 기술 사상을 예시적으로 설명한 것에 불과한 것으로서, 본 발명이 속하는 기술 분야에서 통상의 지식을 가진 자라면 본 발명의 본질적인 특성에서 벗어나지 않는 범위에서 다양한 수정 및 변형이 가능할 것이다. 따라서, 본 발명에 개시된 실시예들은 본 발명의 기술 사상을 한정하기 위한 것이 아니라 설명하기 위한 것이고, 이러한 실시예에 의하여 본 발명의 기술 사상의 범위가 한정되는 것은 아니다. 본 발명의 보호 범위는 아래의 청구범위에 의하여 해석되어야 하며, 그와 동등한 범위 내에 있는 모든 기술 사상은 본 발명의 권리범위에 포함되는 것으로 해석되어야 할 것이다.

부호의 설명

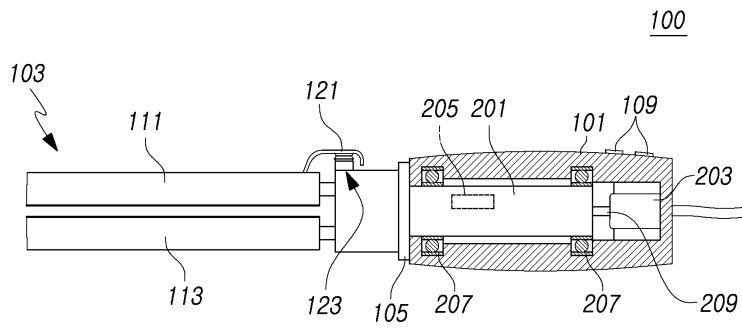
- | | | |
|--------|------------------|------------------|
| [0047] | 100 : 헤어 스타일링 장치 | 101 : 하우징부 |
| | 103 : 발열부 | 105 : 스위치 |
| | 107 : 스타일링부 | 109 : 표시등 |
| | 111 : 제1발열부재 | 113 : 제2발열부재 |
| | 115 : 제1발열관 | 117, 119 : 제2발열관 |
| | 121 : 누름손잡이부 | 123 : 탄성지지부 |
| | 125 : 열전도차단부 | 201 : 내측하우징부 |
| | 203 : 구동부 | 205 : 제어부 |
| | 207 : 회전지지부재 | 209 : 회전축 |
| | 301 : 모발 | |

도면

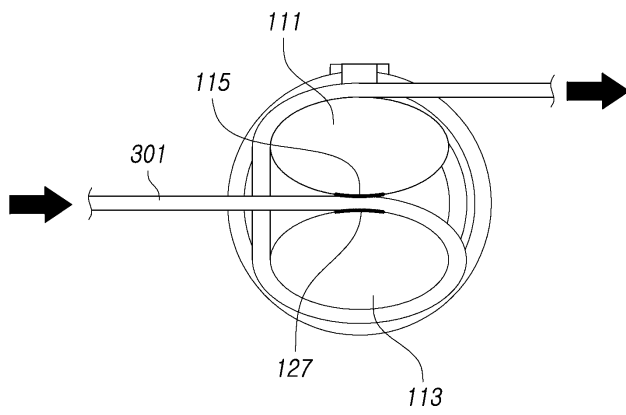
도면1



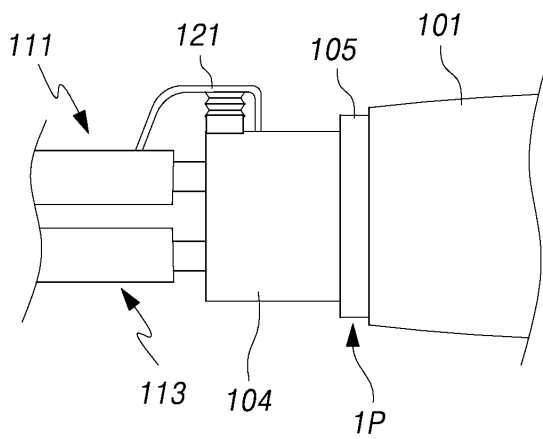
도면2



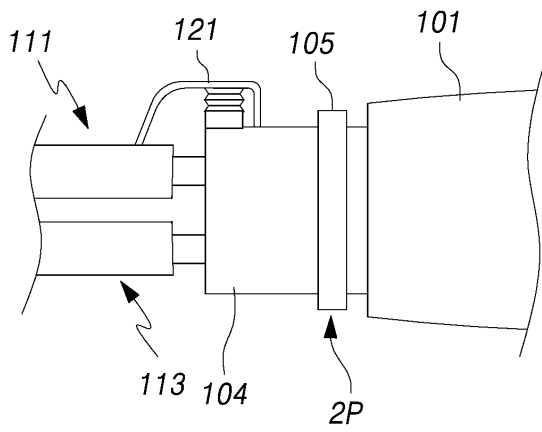
도면3



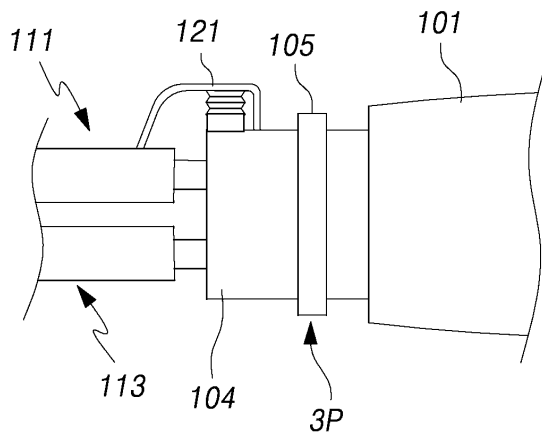
도면4



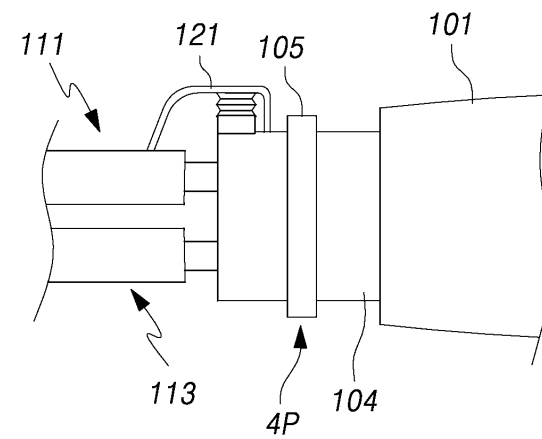
도면5



도면6



도면7



도면8

