



(12) 发明专利

(10) 授权公告号 CN 104121770 B

(45) 授权公告日 2016. 02. 03

(21) 申请号 201410272546. 2

GB 991249 A, 1965. 05. 05, 全文 .

(22) 申请日 2014. 06. 18

审查员 王玲

(73) 专利权人 广西水利电力职业技术学院

地址 530105 广西壮族自治区南宁市里建广西 - 东盟经济技术开发区长岗路 98 号

(72) 发明人 陆尚平 孙凯 梁建和 陈炳森
郑富元 梁小流

(74) 专利代理机构 广西南宁公平专利事务所有
限责任公司 45104

代理人 黄永校

(51) Int. Cl.

F26B 25/04(2006. 01)

(56) 对比文件

CN 203869476 U, 2014. 10. 08, 权利要求
1-4.

US 3896613 A, 1975. 07. 29, 全文 .

CN 202525006 U, 2012. 11. 14, 全文 .

CN 102293245 A, 2011. 12. 28, 全文 .

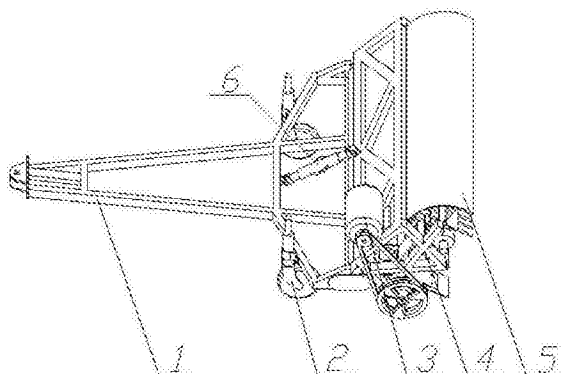
权利要求书1页 说明书2页 附图4页

(54) 发明名称

一种场晒物料翻滚机

(57) 摘要

一种场晒物料翻滚机, 包括底架、活动架、万向轮、电动机、导料板、闭式花兰、皮带、皮带轮、下辊、上辊以及轴承座。所述底架两侧分别固定连接一个万向轮, 底架与活动架之间通过闭式花兰与两个轴承座连接, 电动机、导料板、下辊以及上辊安装在活动架上, 上辊通过皮带轮和皮带与下辊连接。本发明结构简单、使用方便, 工作面幅度大, 物料翻滚均匀且彻底, 可以大大的降低劳动强度, 高质量的提高工效。



1. 一种场晒物料翻滚机,包括底架、活动架、万向轮、电动机、导料板、闭式花兰、皮带、皮带轮、下辊、上辊以及轴承座,其特征在于,所述底架两侧分别固定连接一个万向轮,底架与活动架之间通过闭式花兰与两个轴承座连接,电动机、导料板、下辊以及上辊安装在活动架上,上辊通过皮带轮和皮带与下辊连接。

2. 根据权利要求 1 所述的场晒物料翻滚机,其特征在于,所述下辊焊接有若干块钢板,每块钢板上均安装有橡胶片。

3. 根据权利要求 1 所述的场晒物料翻滚机,其特征在于,所述上辊焊接有若干块钢板且每块钢板上均焊接有若干条长度相等的钢筋。

4. 根据权利要求 1 所述的场晒物料翻滚机,其特征在于,所述底架与手扶拖拉机的动力拖头连接。

一种场晒物料翻滚机

技术领域

[0001] 本发明涉及一种场晒物料翻滚机械技术领域,具体是一种场晒物料翻滚机。用于将场晒物料翻滚散热,搅拌。

背景技术

[0002] 现有将场晒物料进行翻滚散热,一直都是手工操作,存在着粉尘多、劳动强度大、搅拌不均匀、工作效率低等缺点。目前,市面上的针对场晒物料进行翻滚散热的机械非常少,而现有的翻滚机均有着工作面小、场晒物料翻滚不均匀,不彻底的缺点。

发明内容

[0003] 本发明的目的是提供一种结构简单、使用方便,工作面幅度大,物料翻滚均匀且彻底,可以大大的降低劳动强度,高质量的提高工效的场晒物料翻滚机。

[0004] 本发明通过以下技术方案达到上述目的:一种场晒物料翻滚机,包括底架、活动架、万向轮、电动机、导料板、闭式花兰、皮带、皮带轮、下辊、上辊以及轴承座,具体结构和连接方式是:底架两侧分别固接着一个万向轮,底架与活动架之间通过闭式花兰与两个轴承座连接,电动机、导料板、下辊以及上辊安装在活动架上。上辊通过皮带轮和皮带与下辊连接。

[0005] 所述底架与手扶拖拉机或类似于手扶拖拉机的动力拖头连接。

[0006] 所述底架固定连接的万向轮作为支撑和转向使用。

[0007] 所述闭式花兰连接底架和活动架,用于调节活动架的工作角度。

[0008] 所述导料板起到物料翻滚路径导向作用。

[0009] 所述下辊焊接有若干块钢板,每块钢板上均安装有橡胶片。

[0010] 所述上辊焊接有若干块钢板且每块钢板上均焊接有若干条长度相等的钢筋。

[0011] 本发明的有益效果是:

[0012] 1、底架与手扶拖拉机或类似手扶拖拉机的动力拖头连接,拖拽动力来源方便,易用。

[0013] 2、采用万向轮,转向灵活,省力。

[0014] 3、闭式花兰连接底架和活动架,通过调节闭式花兰可使活动架适应不同的工作角度。

[0015] 4、宽幅的下辊和上辊,工作面大;下辊焊接有若干块钢板,每块钢板上均安装有橡胶片;上辊焊接有若干块钢板且每块钢板上均焊接有若干条长度相等的钢筋;下辊和上辊的配合,使物料翻滚均匀且彻底。

[0016] 5、活动架安装有导料板,有效的起到物料翻滚路径导向和控制扬程作用。

[0017] 6、活动架安装的下辊和上辊的动力来源由电动机来提供,通过皮带轮和皮带来传动,传动过程简洁。

附图说明

- [0018] 图 1 是本发明所述的场晒物料翻滚机的结构示意图。
- [0019] 图 2 是本发明所述的场晒物料翻滚机的结构后视图。
- [0020] 图 3 是本发明所述的场晒物料翻滚机的结构仰视图。
- [0021] 图 4 是本发明所述的下辊结构示意图。
- [0022] 图 5 是本发明所述的上辊结构示意图。
- [0023] 图 6 是本发明所述的场晒物料翻滚机的传动关系示意图。
- [0024] 图 7 是本发明所述的场晒物料翻滚机的底架结构示意图。
- [0025] 图 8 是本发明所述的活动架结构示意图。
- [0026] 图 1-4 中标记为：底架 1、万向轮 2、电动机 3、活动架 4、导料板 5、闭式花兰 6、第一皮带 7、第一皮带轮 8、下辊 9、上辊 10、第二皮带轮 11、第二皮带 12、第三皮带轮 3、第一轴承座 14、第二轴承座 15、第三轴承座 16、芯轴 17、钢板 18、橡胶片 19、芯轴 20、钢板 21、钢筋 22。

具体实施方式

- [0027] 下面结合附图和具体实施方式对本发明进行详细说明。
- [0028] 如图 1-3 所示：本发明所述的场晒物料翻滚机，包括底架 1、万向轮 2、电动机 3、活动架 4、导料板 5、闭式花兰 6、第一皮带 7、第一皮带轮 8、下辊 9、上辊 10、第二皮带轮 11、第二皮带 12、第三皮带轮 13、第一轴承座 14、第二轴承座 15、第三轴承座 16。具体结构和连接方式为：
- [0029] 所述底架 1 两侧分别固定连接一个万向轮 2，底架 1 与活动架 4 之间通过闭式花兰 6 与两个轴承座 13 连接，电动机 3、导料板 5、下辊 9 以及上辊 10 安装在活动架 4 上，下辊 9 和上辊 10 的动力来自电动机 3 提供，通过第一皮带 7、第一皮带轮 8 和第二皮带轮 11、第二皮带 12 来传动。
- [0030] 如图 4 所示：下辊 9 的芯轴 17 焊接有若干块钢板 18，每块钢板上均安装有橡胶片 19。
- [0031] 如图 5 所示：上辊 9 的芯轴 20 焊接有若干块钢板 21 且每块钢板上均焊接有若干条长度相等的钢筋 22。
- [0032] 以上所述实施例仅为说明本发明的技术思想，不能以此限定本发明的保护范围，凡是按照本发明提出的技术思想，在此基础上所做的任何改的，均落入本发明保护范围之内；本发明未涉及的技术均可通过现有技术加以实现。

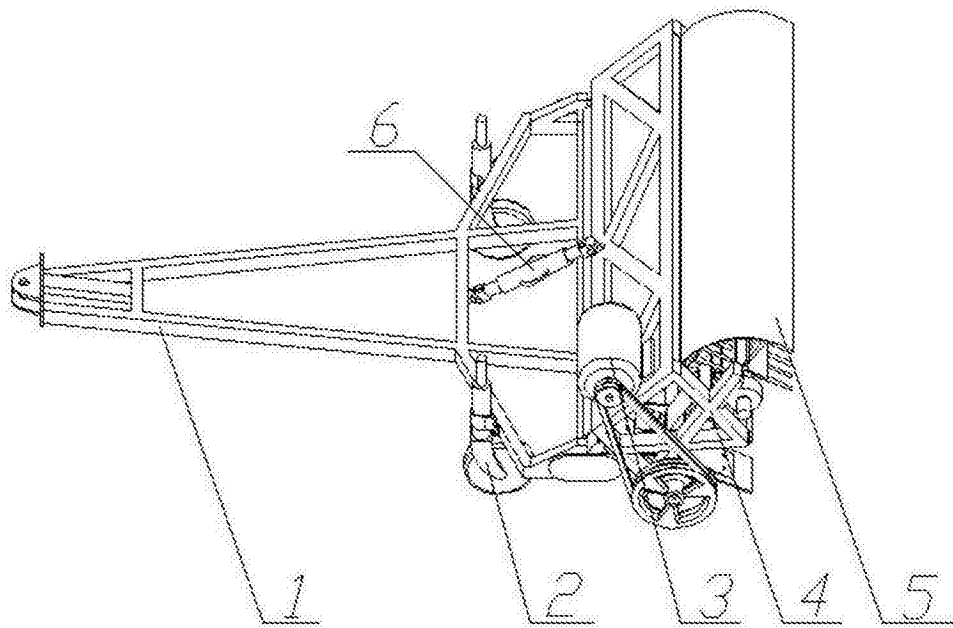


图 1

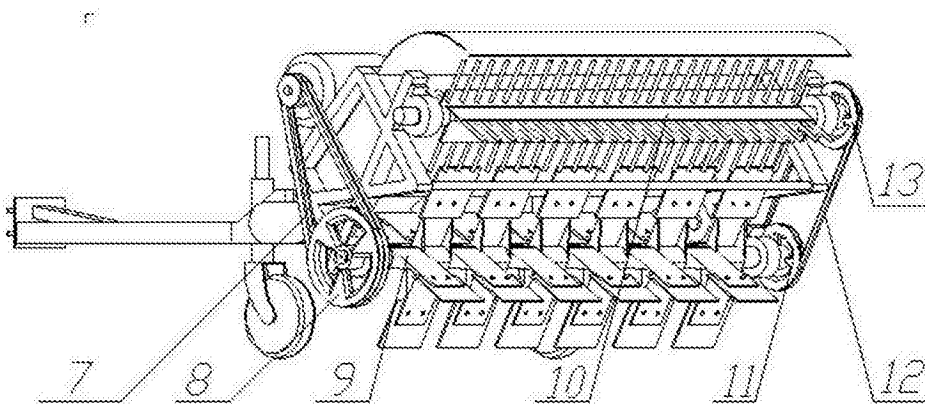


图 2

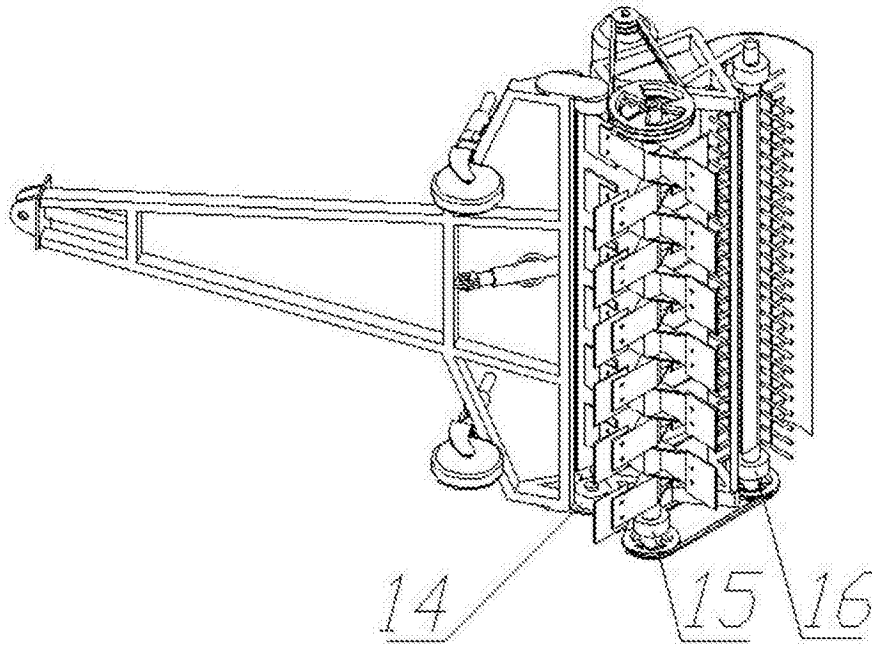


图 3

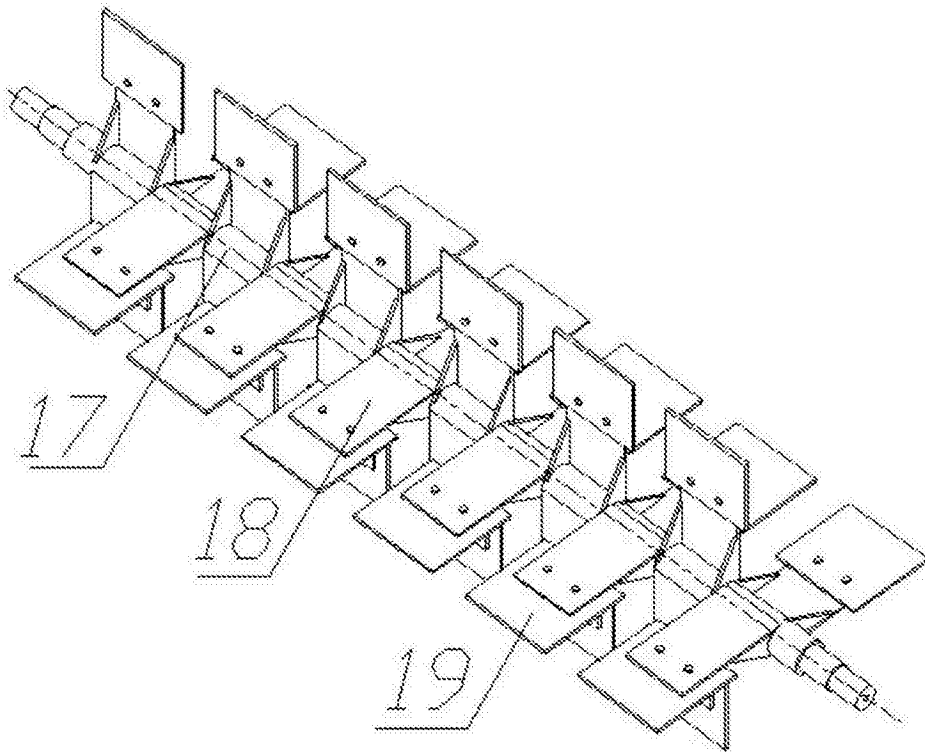


图 4

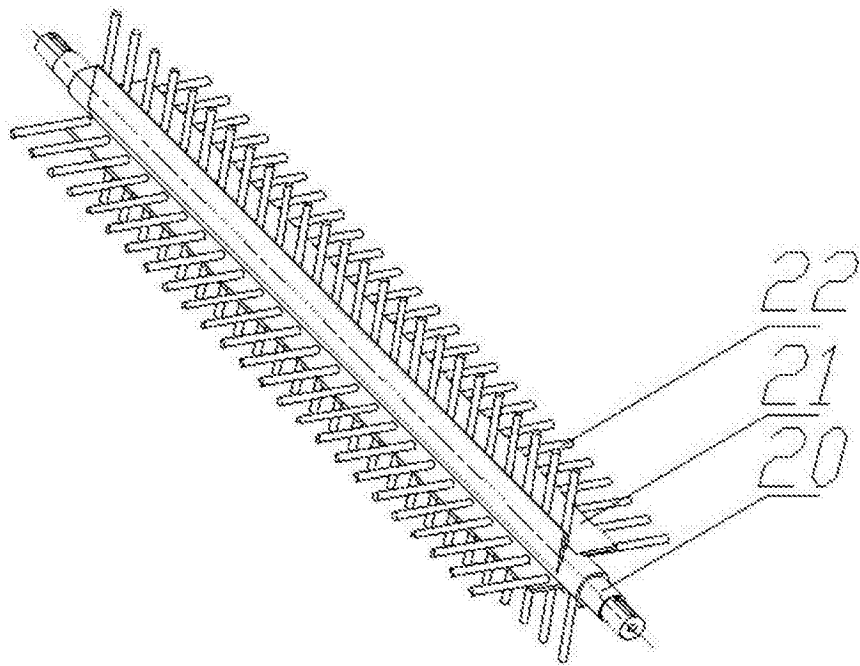


图 5

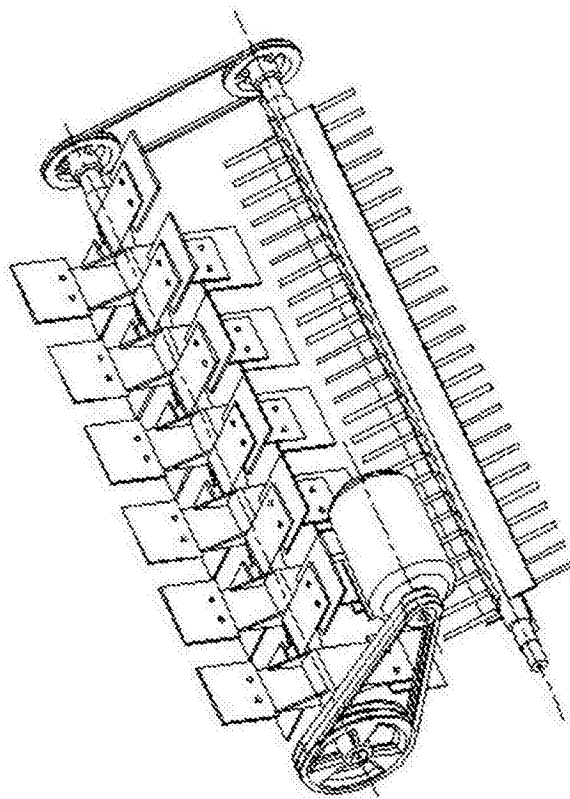


图 6

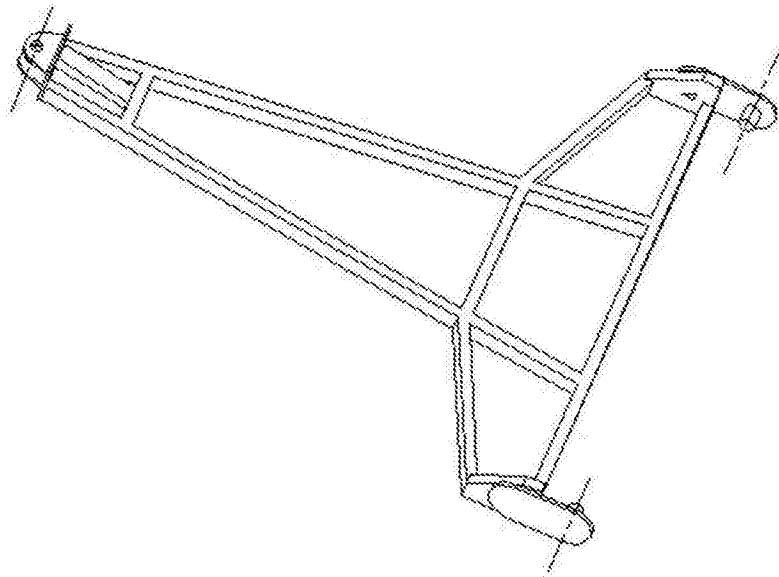


图 7

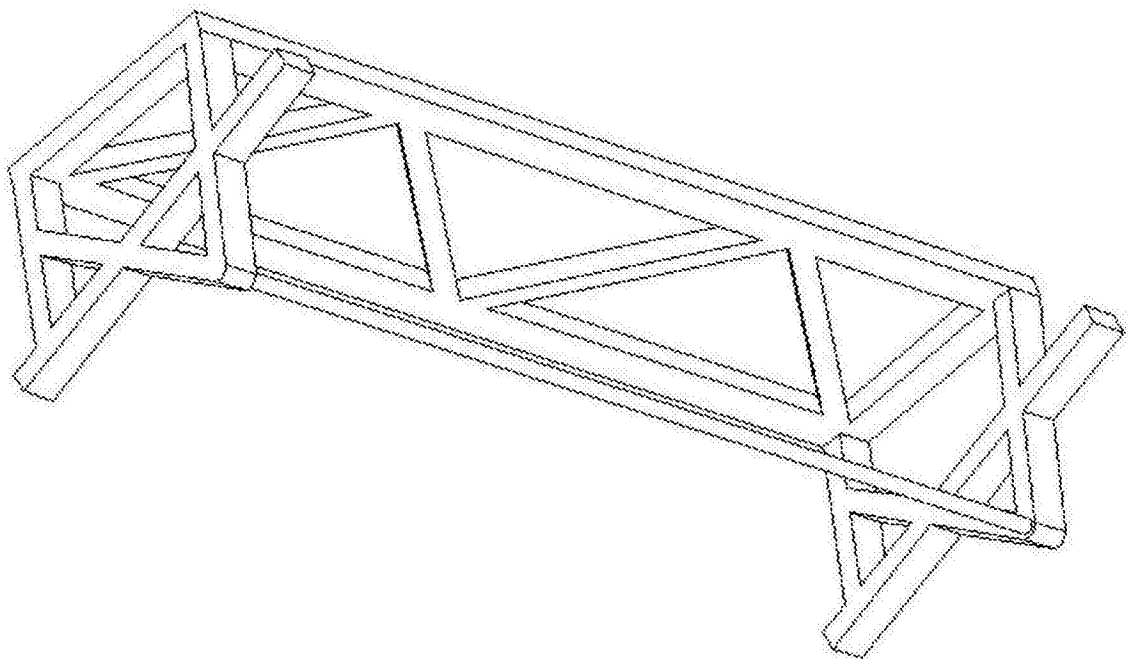


图 8