



# (12) 实用新型专利

(10) 授权公告号 CN 201523991 U

(45) 授权公告日 2010. 07. 14

(21) 申请号 200920228640. 2

(22) 申请日 2009. 09. 29

(73) 专利权人 黄石东贝制冷有限公司

地址 435006 湖北省黄石市铁山武黄路 5 号

(72) 发明人 李小明 甘海峰 肖家峰 董必权

(74) 专利代理机构 黄石市三益专利商标事务所

42109

代理人 饶建华

(51) Int. Cl.

A47J 31/44 (2006. 01)

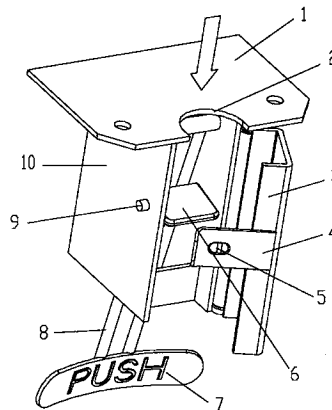
权利要求书 1 页 说明书 1 页 附图 1 页

## (54) 实用新型名称

饮料保鲜机出料阀

## (57) 摘要

本实用新型涉及机械阀门类产品,是一种饮料保鲜机出料阀,它具有阀体,阀体的底部为敞口,阀体的正面设有一门,门与阀体之间装有锁扣件,特别是:在阀体的顶板靠门的一侧开有管孔;在阀体内装有推把,推把的上端与阀体顶板铰接,推把下端向下伸出阀体外;并在推把的中部背面装有压簧,推把的中部正面装有止流板,在门上相对止流板处开有腰子孔;本实用新型结构简单,使用维护方便,清洁卫生,无二次污染,特别适用于带有软管的饮品售卖机。



1. 饮料保鲜机出料阀,具有阀体,阀体的底部为敞口,阀体的正面设有一门,门与阀体之间装有锁扣件,其特征是:在阀体的顶板靠门的一侧开有管孔;在阀体内装有推把,推把的上端与阀体顶板铰接,推把下端向下伸出阀体外;并在推把的中部背面装有压簧,推把的中部正面装有止流板,在门上相对止流板处开有腰子孔。

2. 根据权利要求1所述的饮料保鲜机出料阀,其特征是:在所述推把的下端装有一弧面托板。

3. 根据权利要求1所述的饮料保鲜机出料阀,其特征是:所述装在门与阀体之间的锁扣件,包括有在门边安装的一弹片耳,弹片耳上开有挂销孔,在阀体上对应弹片耳的锁紧位置的挂销孔处设有锁销,锁销上开有倒口槽。

## 饮料保鲜机出料阀

[0001] (一) 技术领域:本实用新型涉及机械阀门类产品,尤其是一种饮料保鲜机出料阀。

[0002] (二) 背景技术:目前用于软管的饮品售卖机上采用的出料阀多为电磁阀类产品,其结构比较复杂,成本较高,出料阀与机器制为一体不方便维护。

[0003] (三) 发明内容:本实用新型的目的是要解决上述现有出料阀结构复杂,成本高,维护不方便等问题,提供一种机械式高可靠性的饮料保鲜机出料阀。

[0004] 本实用新型的具体方案是:设计有阀体,阀体的底部为敞口,阀体的正面设有一门,门与阀体之间装有锁扣件,其特征是:在阀体的顶板靠门的一侧开有管孔;在阀体内装有推把,推把的上端与阀体顶板铰接,推把下端向下伸出阀体外;并在推把的中部背面装有压簧,推把的中部正面装有止流板,在门上相对止流板处开有腰子孔。

[0005] 为了方便操作,本实用新型在所述推把的下端装有一弧面托板。

[0006] 本实用新型中所述装在门与阀体之间的锁扣件,包括有在门边安装的一弹片耳,弹片耳上开有挂销孔,在阀体上对应弹片耳的锁紧位置的挂销孔处设有锁销,锁销上开有倒口槽,以扣住弹片耳。

[0007] 本实用新型具有以下特点:

[0008] 1. 结构简单,机械式结构工作可靠,清洁卫生,无二次污染;

[0009] 2. 密封性好,通过压缩弹簧推动推把,使推把正面的止流板刀口挤压软管向门上的腰子孔折弯,可确保出料阀滴水不漏;

[0010] 3. 操作方便灵活,通过打开阀体正面的门,可方便装入软管;轻推推把即可快速出料。

### (四) 附图说明:

[0011] 图 1 是本实用新型的立体主视图;

[0012] 图 2 是本实用新型的立体后剖视图。

[0013] 图中:1- 顶板,2- 管孔,3- 门,4- 弹片耳,5- 挂销孔,6- 止流板,7- 弧面托板,8- 推把,9- 锁销,10- 阀体,11- 腰子孔,12- 压簧。

### (五) 具体实施方式:

[0014] 参见图 1、图 2,本实用新型具有阀体 10,阀体 10 的底部为敞口,阀体 10 的正面设有一门 3,门 3 与阀体 10 之间装有锁扣件,特别是:在阀体 10 的顶板靠门的一侧开有管孔 2;在阀体 10 内装有推把 8,推把 8 的上端与阀体 10 顶板铰接,推把 8 下端向下伸出阀体 10 外;且在推把 8 的下端装有一弧面托板 7,以方便饮料杯的推靠;并在推把 8 的中部背面装有压簧 12,推把 8 的中部正面装有止流板 6,在门 3 上相对止流板 6 处开有腰子孔 11。所述装在门 3 与阀体 10 之间的锁扣件,包括有在门边安装的一弹片耳 4,弹片耳 4 上开有挂销孔 5,在阀体 10 上对应弹片耳 4 的锁紧位置的挂销孔 5 处设有锁销 9,锁销 9 上开有倒口槽。即构成本实用新型。

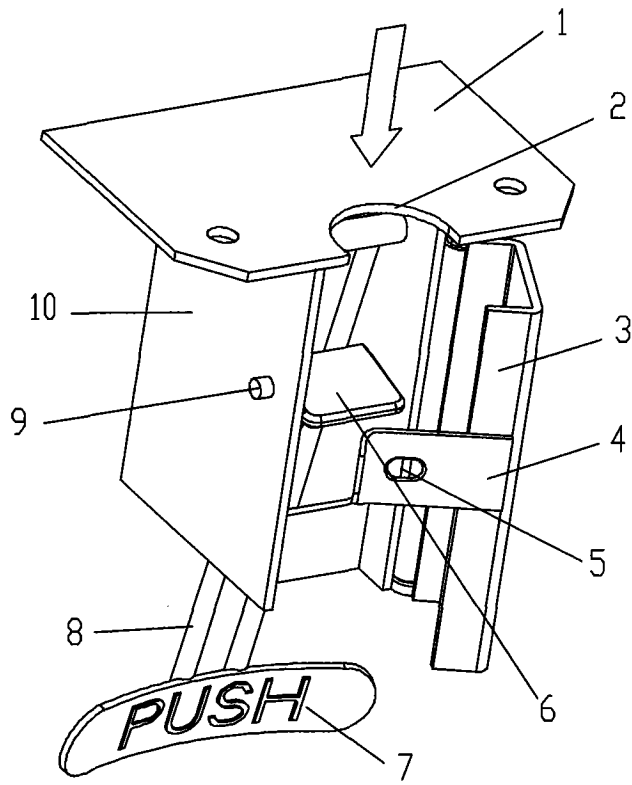


图 1

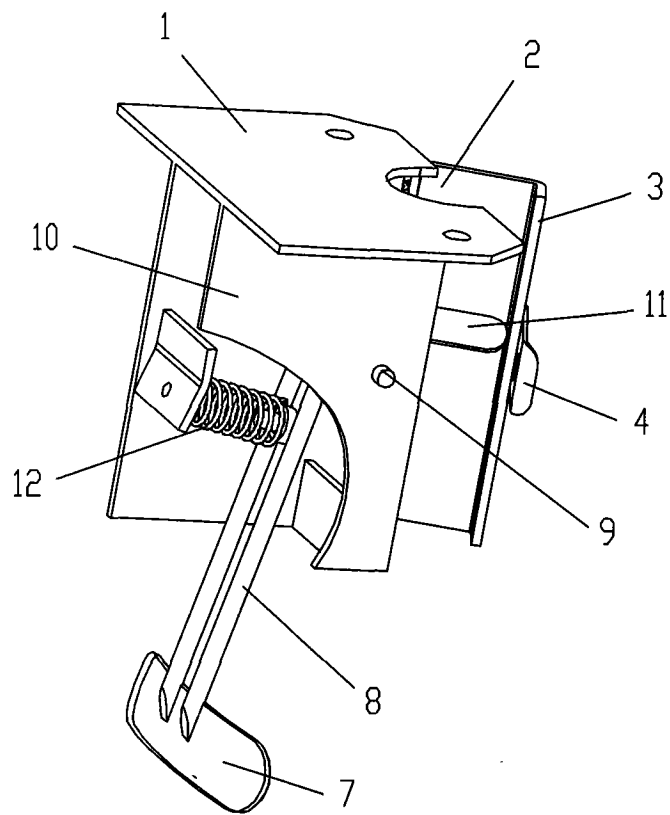


图 2